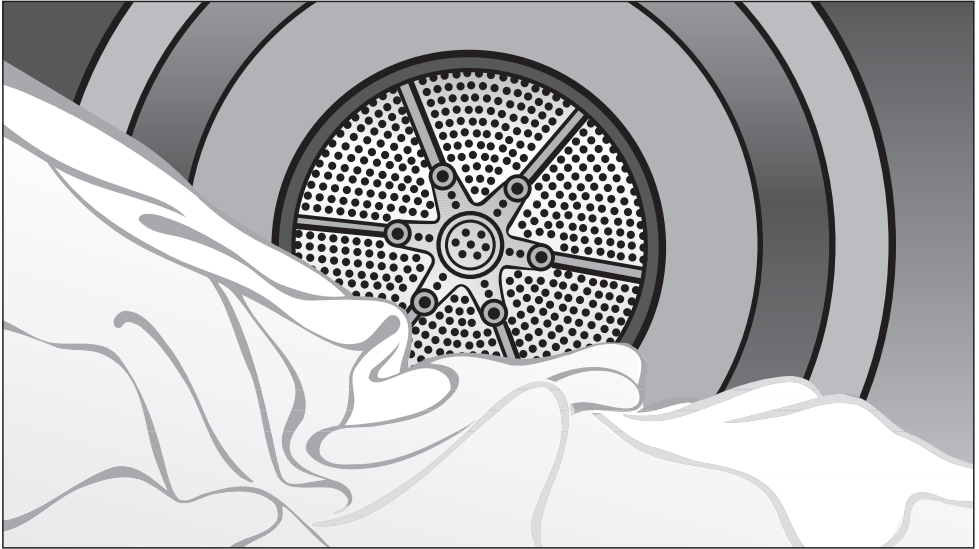


# Miele

SOFTTRONIC 



## Gebruiksaanwijzing condensdroger T 8823 C

Lees **absoluut** uw gebruiksaanwijzing voor u dit toestel installeert en in gebruik neemt. Zo zorgt u voor uw eigen veiligheid en vermijdt u schade aan uw toestel.

nl - BE

M.-Nr. 07 367 590

# Uw bijdrage tot bescherming van ons milieu

---

## Recycleerbare verpakking

De verpakking behoedt het toestel voor transportschade. Er werd materiaal gekozen, dat door het milieu wordt verdragen en opnieuw kan worden benut.

Door de verpakking weer in kringloop te brengen, wordt er grondstof gespaard en verkleint de afvalberg. Geef deze stoffen dus niet met het gewone vuilnis mee. Breng ze liever naar het dichtstbijzijnde gemeentelijk containerpark. Waar u dat vindt, komt u zeker bij uw gemeentebestuur aan de weet.

## Het afdanken van het apparaat

Oude elektrische en elektronische apparaten bevatten vaak nog waardevolle materialen. Ze bevatten echter ook schadelijke stoffen die voor het functioneren en de veiligheid van het apparaat nodig waren. Als u het apparaat bij het gewone afval doet of bij verkeerde behandeling kunnen deze stoffen schadelijk zijn voor de gezondheid en het milieu. Verwijder het afgedankte apparaat dan ook nooit met het gewone afval.



Bij de aankoop van uw nieuw toestel heeft u een bijdrage betaald. Die wordt volledig gebruikt voor de toekomstige recyclage van dat toestel. Dat bevat trouwens nog waardevol materiaal. Door te recyclen wordt er dan ook **minder verspild en vervuild.**

Als u vragen heeft omtrent het afdanken van uw oud toestel, neem dan contact op met

- de handelaar bij wie u het kocht of
  - de firma Recupel, telefoon 02 706 86 10, website: [www.recupel.be](http://www.recupel.be)
- of
- uw gemeentebestuur als u uw toestel naar een containerpark brengt.

Zorg er ook voor dat het toestel intussen kindveilig wordt bewaard voor u het laat wegbrengen.

## Stroom sparen

Zo kan u vermijden dat de droogtijd onnodig langer duurt en er meer stroom wordt verbruikt:

- Laat het wasgoed in de wasauto-  
maat tegen het hoogste toerental centrifugeren.  
Zo spaart u bij het drogen ca. 30 % stroom en tijd als u bv. bij 1600 t.p.m. in de plaats van bij 800 t.p.m. laat centrifugeren.
- Gebruik tijdens elk droogprogramma de volledige trommellading.  
Dan is het stroomverbruik voor de hele lading het gunstigst.
- Zorg voor een degelijke ventilatie van het vertrek waar het toestel moet werken.
- Maak na elke droogbeurt absoluut de pluizenzeven schoon.
- Controleer af en toe de warmtewisselaar. Maak die schoon als dat nodig blijkt.

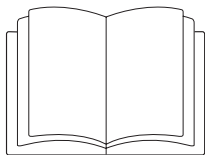
<b>Uw bijdrage tot bescherming van ons milieu</b> . . . . .	2
<b>Veiligheidsaanwijzingen en waarschuwingen</b> . . . . .	5
<b>Bediening van de droogautomaat</b> . . . . .	9
Bedieningspaneel . . . . .	9
<b>Opmerkingen omtrent het wasgoed</b> . . . . .	11
Onderhoudssymbolen op het etiket . . . . .	11
Droogtips . . . . .	11
<b>Zo droogt u juist</b> . . . . .	12
Korte handleiding . . . . .	12
<b>Extra functies/Startuitstel</b> . . . . .	15
Extra functies . . . . .	15
Temperatuur laag . . . . .	15
Zoemer . . . . .	15
Startuitstel . . . . .	15
<b>Programmaoverzicht</b> . . . . .	16
<b>Programmaverloop wijzigen</b> . . . . .	19
Lopend programma . . . . .	19
- veranderen . . . . .	19
- afbreken en een nieuw programma kiezen . . . . .	19
- afbreken en het wasgoed uitnemen . . . . .	19
Wasgoed toevoegen of uitnemen . . . . .	19
Resterende tijd . . . . .	19
<b>Elektronisch slot</b> . . . . .	20
<b>Reiniging en onderhoud</b> . . . . .	21
Het condenswaterreservoir leegmaken . . . . .	21
Pluizenzeef schoonmaken . . . . .	22
Droog schoonmaken . . . . .	22
De zeven vochtig schoonmaken . . . . .	23
De droogautomaat zelf . . . . .	23
De warmtewisselaar schoonmaken . . . . .	24
De warmtewisselaar uitnemen . . . . .	24
De warmtewisselaar controleren . . . . .	25
De warmtewisselaar schoonmaken . . . . .	25
De warmtewisselaar terugzetten . . . . .	26

# Inhoud

---

<b>Storingen verhelpen</b> . . . . .	27
Wat gedaan als . . . ? . . . . .	27
Controle- en foutmeldingen . . . . .	27
Een niet-bevredigend droogresultaat . . . . .	31
Andere problemen . . . . .	32
Het lampje vervangen . . . . .	34
<b>Technische dienst</b> . . . . .	35
Herstellingen . . . . .	35
Het programma updaten . . . . .	35
Duur en voorwaarden van de waarborg . . . . .	35
Mits toeslag verkrijgbaar toebehoren . . . . .	35
<b>Opstellen en aansluiten</b> . . . . .	36
Vooraanzicht . . . . .	36
Achteraanzicht . . . . .	37
Opstellingsplaats . . . . .	37
Droogautomaat naar de opstellingsplaats dragen . . . . .	37
Onderbouw onder een werkblad . . . . .	37
Droogautomaat uitlijnen . . . . .	38
Opstellingsruimte verluchten . . . . .	38
Was- en droogzuil . . . . .	38
Voordat u het toestel transporteert . . . . .	38
Het condenswater laten afvoeren . . . . .	39
De afvoerslang verplaatsen . . . . .	39
De afvoerslang (in de wasbak/ afvoeropening in de vloer) hangen . . . . .	40
Bijzondere aansluitomstandigheden . . . . .	40
Elektrische aansluiting . . . . .	42
<b>Verbruiksgegevens</b> . . . . .	43
<b>Technische gegevens</b> . . . . .	44
<b>Programmeerfuncties</b> . . . . .	45
Droogtegraadstappen toevoegen . . . . .	45
Kreukbeveiliging instellen . . . . .	46
Het volume van de zoemer instellen . . . . .	47
Memory-functie instellen . . . . .	48
Verlenging van de afkoeltijd instellen . . . . .	49
Functie van de aanduiding Filters wijzigen . . . . .	50
Het akoestische signaal instellen . . . . .	51
Instelling van de geleidbaarheid wijzigen . . . . .	52

# Veiligheidsaanwijzingen en waarschuwingen



► Lees **absoluut** deze gebruiksaanwijzing.

Deze droogautomaat voldoet aan de voorgeschreven veiligheidsvoorschriften. Bij ondeskundig gebruik kan er schade optreden aan het toestel en kan de gebruiker gevaar lopen.

Lees aandachtig deze montage- en gebruiksaanwijzing voor u deze droogautomaat monteert en gebruikt. U vindt er belangrijke opmerkingen omtrent uw veiligheid, het gebruik en het onderhoud van het toestel. Zo beschermt u zichzelf en vermijdt u schade aan de droogautomaat.

Bewaar deze gebruiksaanwijzing zorgvuldig en geef ze door aan wie het toestel eventueel na u gebruikt.

## Juist gebruik

► Deze droogautomaat is uitsluitend bedoeld voor huishoudelijk gebruik en voor het drogen van in water gewassen stoffen waarvan de fabrikant op het wasetiket heeft aangegeven dat ze machinaal mogen worden gedroogd. Indien de machine voor andere doeleinden wordt gebruikt kan mogelijk schade optreden. Miele is niet verantwoordelijk voor schade die wordt veroorzaakt door een ander gebruik dan wat hier wordt vermeld of door foutieve bediening.

► Personen die door hun fysieke, zintuiglijke of geestelijke mogelijkheden of hun onervarenheid of gebrek aan kennis niet in staat zijn om deze droogautomaat veilig te bedienen, mogen deze droogautomaat alleen onder het toezicht of de begeleiding van een verantwoordelijk iemand gebruiken.

## Kinderen in het huishouden

► Let op kinderen die in de buurt van de droogautomaat komen. Laat ze nooit met het toestel spelen.

► Kinderen mogen de droogautomaat alleen maar gebruiken wanneer hen de bediening ervan zo uitgelegd is dat ze de droogautomaat veilig kunnen bedienen. Kinderen moeten de eventuele risico's van een foutieve bediening kunnen beseffen.

# Veiligheidsaanwijzingen en waarschuwingen

---

## Technische veiligheid

▶ Controleer of de droogautomaat geen zichtbare schade vertoont voordat u het opstelt.

Beschadigde droogautomaten mag u nooit opstellen noch in gebruik nemen.

▶ Vergelijk de gegevens omtrent de aansluiting (smeltveiligheden, spanning en frequentie) op het typeplaatje met die van het elektriciteitsnet bij u ter plaatse voordat u het toestel aansluit. Vraag eventueel uitleg aan een elektricien als u niet zeker bent.

▶ De elektrische veiligheid van dit toestel is enkel gewaarborgd zo het op een volgens de voorschriften geïnstalleerd aardsysteem is aangesloten. Het is heel belangrijk dat aan deze fundamentele veiligheidsvoorwaarde is voldaan. In geval van twijfel dient u uw installatie door een vakman of vakvrouw te laten nakijken. Miele kan niet aansprakelijk gesteld worden voor schade die werd veroorzaakt doordat de aardleiding onderbroken was of gewoon ontbrak.

▶ Gebruik om veiligheidsredenen geen verlengsnoer. Gebruik van een verlengsnoer verhoogt het risico op oververhitting en daarmee op brand.

▶ Door ondeskundig uitgevoerde reparaties kunnen er onvoorziene risico's ontstaan voor de gebruiker. Daarvoor kan Miele niet aansprakelijk worden gesteld. Reparaties mag u uitsluitend laten uitvoeren door vakmensen die door Miele erkend zijn.

Anders is er bij schade achteraf geen aanspraak meer op waarborg.

▶ Defecte onderdelen mogen enkel worden vervangen door originele Miele-ervangstukken. Enkel daardoor bent u zeker dat ze ten volle voldoen aan de eisen die Miele op het stuk van veiligheid stelt.

▶ Is het aansluitsnoer beschadigd, laat het dan vervangen door een vakman die door Miele erkend is. Zo vermijdt u risico's voor wie het toestel gebruikt.

▶ Bij stringen of bij reiniging en onderhoud is uw toestel pas van het stroomnet losgekoppeld indien:

- u de stekker uit het stopcontact haalt of
- de zekering op uw elektrische installatie uitgeschakeld is
- de schroefzekering op uw elektrische installatie helemaal uitgedraaid is.

▶ Als u de droogautomaat niet op een vaste plaats installeert, bijv. op een schip, laat dit karwei dan enkel uitvoeren door vakmensen. Die moeten ervoor zorgen dat u het toestel veilig kunt gebruiken.

▶ Verander niets aan de droogautomaat als dit niet uitdrukkelijk door Miele wordt toegelaten.

## Efficiënt gebruik

- ▶ Wegens brandgevaar is het dan verboden textiel te drogen, als ze:
  - ongewassen zijn.
  - niet voldoende gereinigd zijn en waarop oliehoudende, vethoudende of andere resten aanwezig zijn (bijv. wasgoed dat wordt gebruikt in de keuken of voor cosmeticatoepassingen en waarop zich olie-, vet- of crème-resten bevinden). Als u textiel droogt dat niet voldoende gereinigd is, bestaat er gevaar op zelfontbranding, zelfs wanneer het droogproces beëindigd is en het wasgoed zich niet langer in de droogautomaat bevindt.
  - waarop brandgevaarlijke reinigingsproducten of resten van acteon, alcohol, benzine, petroleum, vlekkenverwijderaars, terpentijn, was- en wasverwijderaars of chemische producten (kan het geval zijn bij zwabbers, dweilen, stofdoeken) aanwezig zijn.
  - waarop resten van een haarverstevigingsproduct, hairspray, nagellakverwijderingsproduct of gelijkaardig product voorkomen.

Dergelijk sterk vervuild wasgoed moet u grondig wassen: gebruik hierbij voldoende wasmiddel en selecteer een hoge temperatuur. Bij twijfel dient u het verscheidene malen te wassen.

- ▶ Wegens brandgevaar is het verboden textiel te drogen
  - dat hoofdzakelijk schuimrubberen, rubberen of rubberachtige delen bevat. Dat zijn bijvoorbeeld producten uit latexschuimrubber, douchemutsen, waterdicht textiel, gegommeerde artikelen en kledingsstukken, hoofdkussens met schuimrubbervloeken.
  - dat een vulling heeft en beschadigd is (bijv. kussens of jasjes). Vulling die eruit valt kan brand veroorzaken.
- ▶ Bij vele programma's komt na de verwarmingsfase een koelfase om er zeker van te zijn dat de stukken wasgoed op een temperatuur blijven waarbij ze niet beschadigd worden (bijv. het vermijden van zelfontbranding). Pas daarna is het programma ten einde. Het wasgoed altijd direct en volledig na einde van het programma verwijderen.

▶ **Waarschuwing:** de droogautomaat nooit uitschakelen voor beëindiging van het droogprogramma. Behoudens als alle stukken wasgoed onmiddellijk verwijderd worden en zo uitgespreid dat de warmte kan afgegeven worden.

▶ Wasverzachter of gelijkaardige producten moeten zo gebruikt worden als bepaald in de gebruiksaanwijzing ervan.

## Veiligheidsaanwijzingen en waarschuwingen

---

▶ Gebruik uw droogautomaat niet zonder pluizenzeef noch met een beschadigde pluizenzeef.

▶ De pluizenzeef moet regelmatig gereinigd worden.

▶ Gebruik uw droogautomaat nooit zonder luchtafvoerleiding.

▶ Droog de pluizenfilters na een vochtige reiniging goed af. Door natte zeven kunnen er storingen in de werking van uw toestel optreden!

▶ Stel uw droogautomaat niet op in een vertrek waar het kan vriezen. Temperaturen rond of onder het vriespunt brengen de goede werking van het toestel in het gedrang. Bevroren condenswater in pomp en afvoerslang kan schade veroorzaken.

De toegelaten kamertemperatuur mag tussen +2 °C en +35 °C liggen.

Wanneer u een externe afvoerslang voor het condenswater aansluit, moet u de slang vastmaken indien u die in een wasbak hangt.

Anders kan de slang wegglijden en kan het weglappende water schade veroorzaken.

▶ Condenswater is geen drinkwater. Het kan de gezondheid van mens en dier schade toebrengen.

▶ Hou de omgeving van het toestel steeds vrij van stof en pluizen. Vuildeeltjes in de aangezogen koellucht kunnen na verloop van tijd de warmtewisselaar verstoppem.

▶ Leun niet op de toesteldeur. Anders gaat het toestel kantelen.

▶ Sluit de deur na elk gebruik. Zo voorkomt u dat

– kinderen in het toestel proberen te kruipen of er voorwerpen in verstoppen.

– er kleine dieren in de trommel kruipen.

▶ De droogautomaat niet nat afspuiten.

### accessoires

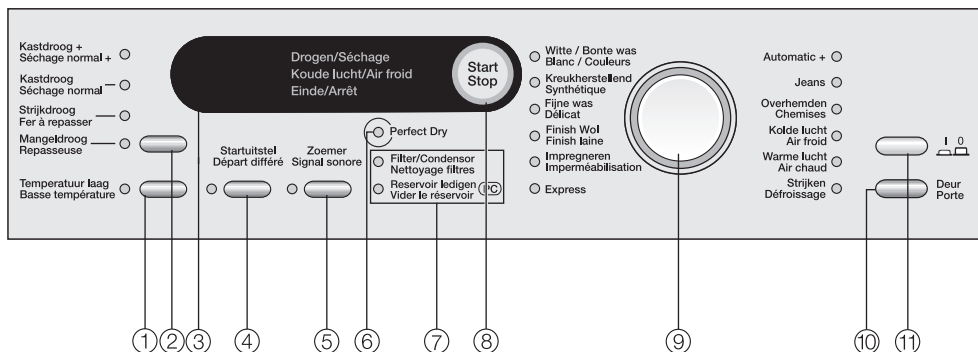
▶ Alleen toebehoren dat Miele uitdrukkelijk heeft goedgekeurd, mag worden gemonteerd of ingebouwd.

Worden er andere onderdelen gemonteerd of ingebouwd, dan vervalt het recht op garantie en/of productaansprakelijkheid.

Miele is niet aansprakelijk voor schade die ontstaan is doordat deze veiligheidsrichtlijnen niet in acht werden genomen.



## Bedieningspaneel



### ① Toets *Temperatuur laag*

Delicaat wasgoed wordt bij lage temperatuur gedroogd.

### ② Toets voor droogtegraden

Controlelampjes kenmerken de gekozen droogtegraad.

### ③ Display

Zie volgende pagina.

### ④ Toets *Startuittstel*

Deze toets heeft een dubbele functie:

- Startuittsteltijd kiezen
- Programmaduur *Warme lucht/ Koude lucht* kiezen.

### ⑤ Toets *Zoemer*

Het einde van het programma wordt akoestisch aangegeven.

### ⑥ Display *Perfect Dry*

Voor alle droogtegraadprogramma's. Zie volgende pagina.

### ⑦ Controle-/storinglampje

Zie hoofdstuk "Storingen verhelpen" en "Klantendienst".

### ⑧ Toets *Start/Stop*

Hiermee wordt het programma gestart of afgebroken. De toets knippert bij programmakeuze en brandt na de start van het programma.

### ⑨ Programmakiezer

De controlelampjes geven het gekozen programma aan.

### ⑩ Toets *Deur*

U kan de toesteldeur steeds met deze toets openmaken, of het toestel onder stroom staat of niet.

### ⑪ Toets (*I-aan/0-uit*)

Om het toestel in en uit te schakelen.

# Bediening van de droogautomaat

---

## Op de display wordt het volgende weergegeven

- De duur van het programma.
- Het programmaverloop  
*Drogen*  
*Koude lucht*  
*Einde.*
- Controle- en storingsmeldingen.

## Bovendien worden op de display de volgende functies geselecteerd

- De programmaduur *Warme lucht/ Koude lucht.*
- Het startuitletstel.

U kunt een gekozen programma later door de droogautomaat laten starten.

Na afloop van het startuitletstel start het programma automatisch.

- De programmeerfuncties.

Met de programmeerfuncties kunt u de elektronische besturing van de droogautomaat aan uw specifieke wensen aanpassen. Meer informatie vindt u in de gelijknamige rubriek, op het einde van deze handleiding.

## Display *Perfect Dry*

Na het starten van het programma berekent de elektronische besturing de programmaduur (resttijdprognose). Hiervoor knippert het controlelampje *Perfect Dry*.

Na korte tijd wordt de programmaduur getoond en dooft het controlelampje. Bij het bereiken van de ingestelde droogtegraad licht het controlelampje *Perfect Dry* op tot het einde van het programma.

## Opmerking bij de programmaduur / resttijdprognose








Op de display wordt de vermoedelijke programmaduur getoond (resttijdprognose).

Op grond van deze factoren kan de schatting van de resterende tijd telkens weer verschillen: het resterende vocht na het centrifugeren, de textielsoort, de hoeveelheid wasgoed, de kamertemperatuur of spanningsschommelingen in het stroomnet.

Daarom past de elektronische besturing zich bij elke lading wasgoed telkens opnieuw aan. Zo wordt de resterende tijd steeds nauwkeuriger aangeduid. De resttijdprognose wordt tijdens het drogen gecontroleerd. Daardoor kan de tijdsaanduiding in enkele gevallen verspringen.

Programma's kunnen eveneens te vroeg ten einde lopen. Bijvoorbeeld bij heel fijne weefsels, een zeer kleine lading of indien er even tevoren nog werd gedroogd.

## Onderhoudssymbolen op het etiket

"Drogen"	
	Normale/hogere temperatuur.
	Lagere temperatuur: <i>Temperatuur laag</i> kiezen (voor delicaat wasgoed).
	Niet geschikt voor de droogautomaat.
Strijken en mangelen	
	Zeer heet.
	Heet.
	Warm.
	Niet strijken/mangelen.

## Droogtips

- Houd steeds rekening met de maximumlading die in de rubriek "Programmaoverzicht" wordt opgegeven.

Bij een overladen trommel wordt het wasgoed niet zo behoedzaam behandeld. Het droogresultaat komt hierbij in het gedrang en er kunnen ook meer kreuken optreden.

- Stop geen drijfmat wasgoed in de trommel! Textiel na het wassen minstens 30 seconden laten centrifugeren.
- Maak jassen open, opdat ze gelijkmatig zouden drogen.
- Een gemengde lading van katoen, bont wasgoed, kreukherstellend textiel kunt u in het programma *Automatic+* drogen.
- Wol en gemengde weefsels die wol bevatten hebben de neiging te vilten

of te krimpen. U kunt ze enkel drogen in het speciale programma *Finish wol*.

- Met dons gevuld textiel: naargelang van de kwaliteit heeft het fijne weefsel binnenin de neiging te krimpen. Dergelijk textiel kan wel drogen in het speciale programma *Ontkreuken*.
- Zuiver linnen weefsel: droog dit enkel machinaal als de fabrikant dit op het onderhoudsetiket vermeldt. Anders kan het weefsel "ruig" worden.
- Machinaal gebreide textielsoorten (bijv. T-shirts, ondergoed) hebben de neiging bij de eerste wasbeurt te krimpen. Daarom: Het textiel niet te lang laten drogen. Daarmee vermijdt u dat het verder krimpt. Koop machinaal gebreid textiel eventueel een of twee maten groter.
- Hoe meer kreukherstellend wasgoed u in de trommel doet, hoe groter de kans op kreuken. Dit geldt vooral voor heel delicaat weefsel (bijv. overhemden, bloezen). In twijfelgevallen beperkt u de lading door ze op te delen.
- Gesteven wasgoed kan in de droogautomaat worden gedroogd. Om het gewone glanseffect te verkrijgen dient u wel de dosis stijfjes te verdubbelen.
- Nieuw donker textiel moet u voor de eerste droogbeurt afzonderlijk grondig wassen. Dit niet samen met licht gekleurd textiel drogen, omdat het kleur kan afgeven (ook op de kunststofonderdelen in de droogautomaat). Er kunnen zich daar ook pluizen van een andere kleur op afzetten.

# Zo droogt u juist

## Korte handleiding

De zinnen met een getal (1, 2, 3 ...) kan u gebruiken als een handleiding.

### 1 De was voorbereiden

Maak het gewassen textiel luchtig en sorteer het volgens . . .

- . . . gewenste droogtegraad,
- . . . vezel- en weefselsoort,
- . . . gelijk formaat,
- . . . dezelfde restvochtigheid na het centrifugeren.

Zo verkrijgt u een gelijkmatig droogresultaat.

⚠ Verwijder wasmiddelkorfjes, doseerbekers e.d. uit het wasgoed. Deze objecten kunnen tijdens het drogen smelten en schade teweegbrengen aan toestel en wasgoed.

- Controleer zomen en naden, zodat er geen voering kan uitvallen.
- Knoop dekbedovertrekken en kussenslopen dicht. Zo komen er geen kleinere stukken wasgoed in terecht.
- Doe ritsen, haken en ogen dicht.
- Knoop rok-, broeksriemen en schortbanden samen.
- Geloste bh-beugels kan u vastnaaien of verwijderen.

### 2 De droogautomaat inschakelen

- Druk toets *I-aan/O-uit* in.

U kan het toestel ook na het laden inschakelen. Dan wordt de trommel evenwel niet verlicht (stroombesparing).

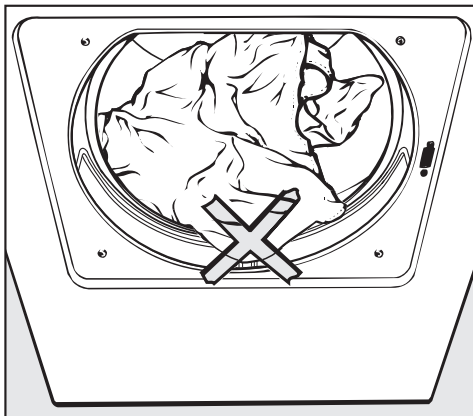
### 3 De droogautomaat laden

- Druk op toets *Deur* om de toesteldeur te openen.
- Leg het wasgoed losjes in de trommel.

Hou rekening met de maximumlading in de rubriek "Programmaoverzicht".

Bij een overladen trommel wordt het wasgoed niet zo behoedzaam behandeld en komt het droogresultaat in het gedrang.

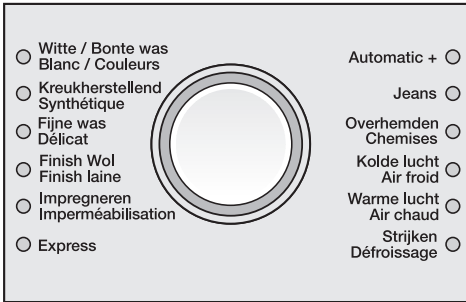
- Kijk na of de pluizenzeef goed ingeschoven zit voor u de deur sluit.



Laat bij het sluiten geen stukken wasgoed tussen de deur geklemd raken. Anders loopt het textiel schade op.

- Zwaai de toesteldeur zachtjes dicht. U kan ze ook laten aanleunen en dichtdrukken.

## 4 Een programma kiezen



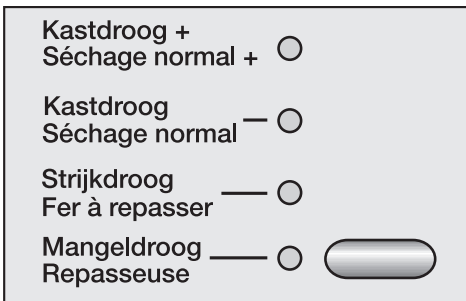
- Selecteer het gewenste programma.

Het overeenkomstige controlelampje brandt.

Daarnaast kunnen ook de controlelampjes van de droogtegraden of de extra functies branden en kunnen tijdsaanduidingen worden weergegeven.

### Droogtegraadprogramma's

- Witte/Bonte was, Kreukherstellend, Fijne was, Express, Automatic+, Jeans, Overhemden, Impregneren



- Druk zo vaak op de toets tot het gewenste controlelampje aangaat.

Bij *Witte/Bonte Was* en *Express* kunt u 4 droogtegraden kiezen. Bij de overige programma's is de keuze beperkt en *Impregneren* droogt enkel kastdroog.

## Opmerking

U kunt bij enkele programma's droogtegraadstappen toevoegen (zie hoofdstuk "Programmeerfuncties").

### Finish Wol, Strijken

- de programma's kunnen niet worden gewijzigd.

### Programmaduur Koude lucht/Warme lucht kiezen

Het controlelampje van de toets *Startuitstel* knippert bij selectie.

- Druk zo vaak op de toets *Startuitstel* tot de gewenste tijd op de display wordt weergegeven.

De selectie gebeurt in stappen:

- Koude lucht: van **20** minuten tot **1.00** uur.
- Warme lucht: van **15** minuten tot **2.00** uur.

## 5 Extra functies / startuitstel kiezen

- U kunt via een druk op de knop kiezen:  
*Temperatuur laag, Zoemer, Startuitstel* (zie hoofdstuk "Extra functies/Startuitstel").  
De *kreukbeveiliging* (zie volgende pagina) is constant ingeschakeld.

**Let wel:** De functie *Startuitstel* kan niet worden gecombineerd met *Warme lucht, Koude lucht*.

# Zo droogt u juist

## ⑥ Een programma starten

Tijdens de programmakeuze knippert de toets *Start/Stop*. Het knipperen van het lampje betekent dat u een programma kunt starten.

- Druk op de toets *Start/Stop*.

De toets *Start/Stop* gaat aan.

\* Op de display verschijnt *Drogen* en het controlelampje *Perfect Dry* knippert. Het dooft ongeveer na 1 minuut en de waarschijnlijke programmaduur wordt getoond.

Opmerking: De op de display getoonde duur is de vermoedelijke duur en kan verschillen.

## Vóór het einde van het programma

\*Het controlelampje *Perfect Dry* begint te branden.

Op de verwarmingsfase volgt een koelfase (*Koude lucht* wordt weergegeven op de display). Pas daarna is het programma ten einde.  
Geen afkoelfase bij: *Finish Wol*.

\* Enkel bij de droogtegraadprogramma's.

## ⑦ Einde van het programma - het wasgoed uit het toestel halen

*0* en *Einde* op de display duiden erop dat het programma ten einde is. De zoemer weerklinkt met tussenpozen (indien ingesteld).

De trommel draait met kreukbeveiliging na afloop van het programma nog 2 uur lang met tussenpozen, wanneer u het wasgoed niet meteen uit het toestel kunt nemen. Het beperken van kreuken.

Geen kreukbeveiliging bij: *Finish Wol*.

- Druk op de toets *Deur*.
- Open de deur.
- Neem het wasgoed uit de trommel.


Vergeet geen stukken wasgoed in de trommel! Achtergebleven wasgoed kan schade oplopen doordat dit overmatig droogt.

Als de droogautomaat ingeschakeld is en de toesteldeur open staat, gaat de trommelverlichting na enkele minuten uit (stroombesparing).

- Druk op de toets *1-aan/0-uit* om het toestel uit te schakelen.
- Maak de pluizenfilter schoon.
- Sluit de deur.
- Giet het condenswaterreservoir leeg (als er geen afvoer voor het condenswater is voorzien).
- De warmtewisselaar moet regelmatig worden gecontroleerd en indien nodig worden gereinigd (zie rubriek "Reiniging en onderhoud").

## Extra functies

### Temperatuur laag

Gevoelig wasgoed (met onderhouds-symbool , bijvoorbeeld van acryl) wordt aan een lagere temperatuur en langer gedroogd.

Bij enkele programma's is *Temperatuur laag* constant ingeschakeld (kan niet worden uitgeschakeld).

### Zoemer

Wanneer het programma afgelopen is, weerklinkt een geluidssignaal (maximum 1 uur met tussenpozen).

Een aanhoudende waarschuwingston bij storingen weerklinkt ook als de zoemer is uitgeschakeld.

### Startuitstel

Hiermee kunt u een latere programma-start kiezen, die 30 minuten tot 24 uur wordt uitgesteld.

- Kies een programma.
- Druk zo vaak op de toets *Startuitstel* tot de gewenste tijd in de display verschijnt.
  - Het controlelampje *Startuitstel* knip-pert.
  - De keuze gebeurt in stappen van een half uur tot *10h*, daarna in stappen van een uur.
  - Door de toets *Startuitstel* ingedrukt te houden, telt de tijd automatisch op tot *24h*.

### Starten

- Druk op de toets *Start/Stop*.
  - Het controlelampje *Startuitstel* brandt.
  - Het startuitstel telt bij meer dan *10h* af in stappen van een uur, daarna in stappen van een minuut totdat het programma start.
  - De trommel draait na elk uur gedurende korte tijd (om kreuken te voorkomen).

### Startuitstel wissen/wijzigen

- Druk op de toets *Start/Stop* om het startuitstel te wissen.
- Druk zo vaak op de toets *Startuitstel* tot de gewenste tijd in de display verschijnt.
- Druk op de toets *Start/Stop*, zodat het startuitstel opnieuw begint.

### Wasgoed toevoegen

Terwijl het startuitstel wordt afgeteld, kunt u nog wasgoed aan de trommel toevoegen:

- Schakel de droogautomaat uit.

Het openen van de deur zonder het toestel vooraf uit te schakelen, wist het startuitstel.
- Open de deur en voeg het wasgoed toe.
- Sluit de deur en schakel de droogautomaat in.

# Programmaoverzicht

<b>Witte/Bonte was</b>		<b>maximum 7 kg*</b>
<b>Kastdroog+, Kastdroog**</b>		
Textiel	Textiel met een of meer lagen van katoen. Bijvoorbeeld: badhanddoeken, badjassen, T-shirts, ondergoed, beddengoed, babywasgoed.	
Opmerking	<ul style="list-style-type: none"> <li>– <i>Kastdroog+</i> voor verschillende, meerlagige en zeer dikke textielsoorten.</li> <li>– Machinaal gebreid textiel (bijv. T-shirts, ondergoed en babywasgoed) mag u niet <i>Kastdroog+</i> laten drogen. Er is krimprisco.</li> </ul>	
Temperatuur laag	Voor gevoelig wasgoed met onderhoudssymbool  kiezen.	
<b>Strijkdroog**, Mangeldroog</b>		
Textiel	Katoen of linnen. Bijv. tafellakens, beddengoed, gesteven wasgoed.	
Opmerking	– Het te strijken wasgoed in afwachting oprollen om het vochtig te houden.	
Temperatuur laag	Voor gevoelig wasgoed met onderhoudssymbool  kiezen.	
<b>Kreukherstellend</b>		<b>maximum 3,5 kg*</b>
<b>Kastdroog+, Kastdroog**, Strijkdroog</b>		
Textiel	Kreukherstellend textiel van synthetisch of gemengd weefsel of katoen. Bijv. truien, jurken, broeken, jasschorten, tafellakens.	
Temperatuur laag	Voor gevoelig wasgoed met onderhoudssymbool  kiezen.	
<b>Fijne was</b>		<b>maximum 2,5 kg*</b>
<b>Kastdroog, Strijkdroog</b>		
Textiel	Delicaat wasgoed van synthetische vezels, gemengde weefsels, kunstzijde of katoen met kreukherstellende eigenschappen, bijv. hemden, bloezen, ondergoed, wasgoed met bedrukking.	
Temperatuur laag	Kan niet worden uitgeschakeld.	

\* Gewicht van droog wasgoed

\*\* Opmerking voor testinstellingen: programma-instelling voor tests volgens de norm EN 61121 (zonder Temperatuur laag).




# Programmaoverzicht

<b>Finish Wol</b>		<b>maximum 2 kg*</b>
Textiel	Wolgoed.	
Opmerking	<ul style="list-style-type: none"> <li>– Wolgoed wordt in korte tijd luchtig gemaakt en vlokiger gemaakt; het wordt evenwel niet echt droog.</li> <li>– Haal het textiel na afloop van het programma meteen uit de trommel en laat het natuurlijk drogen.</li> </ul>	
<b>Impregneren</b>		<b>maximum 2,5 kg*</b>
<b>Kastdroog</b>		
Textiel	Om textiel te drogen dat geschikt is voor de droogautomaat, bijv. microvezels, ski- en outdoor-kleding, fijn en dichtgeweven katoen (popeline), tafellakens.	
Opmerking	<ul style="list-style-type: none"> <li>– Dit programma omvat een bijkomende fixeringsfase voor de impregnering.</li> <li>– <b>Geïmpregneerd textiel mag uitsluitend behandeld zijn met impregneermiddelen met de aanduiding "geschikt voor membraanweefsels"</b>. Deze middelen zijn gebaseerd op chemische verbindingen met fluor.</li> <li>– <b>Droog geen textiel dat werd geïmpregneerd met middelen die paraffine bevatten! Brandgevaar!</b></li> </ul>	
<b>Express</b>		<b>maximum 3,5 kg*</b>
<b>Kastdroog+, Kastdroog, Strijkdroog, Mangeldroog</b>		
Textiel	Gevoelig wasgoed met onderhoudssymbool  voor het programma <i>Witte/Bonte was</i> .	
Opmerking	– Verkorte programmaduur.	
<b>Automatic+</b>		<b>maximum 5 kg*</b>
<b>Kastdroog, Strijkdroog</b>		
Textiel	Belading met wasgoed voor de programma's <i>Witte/Bonte was</i> en <i>Kreukherstellend</i> .	
<b>Jeans</b>		<b>maximum 3 kg*</b>
<b>Kastdroog, Strijkdroog</b>		
Textiel	Jeansstof zoals broeken, jassen, rokken of overhemden.	
Temperatuur laag	Voor gevoelig wasgoed met onderhoudssymbool  kiezen.	

\* Gewicht van droog wasgoed

# Programmaoverzicht

<b>Overhemden</b>		<b>maximum 2 kg*</b>
<b>Kastdroog, Strijkdroog</b>		
Textiel	Hemden en overhemdbloezen.	
Temperatuur laag	Voor gevoelig wasgoed met onderhoudssymbool  kiezen.	
<b>Koude lucht</b>		<b>maximum 7 kg*</b>
Textiel	Om alle soorten wasgoed te luchten.	
<b>Warme lucht</b>		<b>maximum 7 kg*</b>
Wasgoed	<ul style="list-style-type: none"> <li>– Nadrogen van textiel met meer dan een laag, dat wegens de samenstelling verschillende droogeigenschappen vertoont: bijv. jassen, kussens en volumineus textiel.</li> <li>– Om aparte stukken wasgoed te drogen: bijv. badhanddoeken, badgoed, vaatdoeken.</li> </ul>	
Opmerking	– Kies niet meteen de langste tijd. Probeer eerst welke tijd het best geschikt is.	
Temperatuur laag	Voor gevoelig wasgoed met onderhoudssymbool  kiezen.	
Opmerking	Gebruik het programma <i>Warme lucht</i> om ongewenste geurtjes in propere kleding van katoen te verwijderen of te verminderen (duur: 1/2 - 1 uur). Om het oprissende effect te versterken, kunt u het wasgoed bevochtigen alvorens het luchtprogramma te starten of voor de droogautomaat geschikte doekjes gebruiken, die u kunt verkrijgen bij uw Miele-handelaar. Bij synthetische stoffen worden de onaangename geurtjes in geringere mate gereduceerd.	
<b>Strijken</b>		<b>maximum 1 kg*</b>
Textiel	<ul style="list-style-type: none"> <li>– Katoenen of linnen weefsel.</li> <li>– Kreukherstellend textiel van katoen, gemengd of synthetisch weefsel. Bijv. katoenen broeken, anoraks, overhemden.</li> </ul>	
Opmerking	<ul style="list-style-type: none"> <li>– Programma om kreuken uit voorafgegane centrifugeerbeurt (in wasautomaat) te beperken.</li> <li>– Haal textiel na afloop van het programma meteen uit de trommel, om het lichtjes te kunnen strijken.</li> </ul>	

\* Gewicht van droog wasgoed

## Lopend programma

### - veranderen

Dit is niet mogelijk. Het toestel is immers beschermd tegen onverhoedse of ongewenste wijzigingen.

Om een nieuw programma te kiezen, dient u het programma af te breken.

### - afbreken en een nieuw programma kiezen.

- Druk op de toets *Start/Stop*.

Het wasgoed wordt nog gedurende een minuut afgekoeld voor zover er een bepaalde droogtijd en temperatuur is bereikt.

Als u ondertussen opnieuw op de toets *Start/Stop* drukt, verschijnt *Einde*.


- Druk op de toets *Deur*.
- Sluit de deur.
- Kies en start onmiddellijk een nieuw programma.

### - afbreken en het wasgoed uitnemen.

- Zie verder: "Wasgoed toevoegen of uitnemen".
- Schakel de droogautomaat na het sluiten van de deur uit.

## Wasgoed toevoegen of uitnemen

- Druk op de toets *Deur*.
- Open de deur.

 **Gevaar voor brandwonden!**  
Raak de achterwand van de trommel niet aan terwijl u wasgoed toevoegt of uitneemt! De temperatuur in de trommel is hoog.

- Nu kunt u wasgoed toevoegen of voortijdig uit de trommel nemen.
- Sluit de deur.
- Druk op de toets *Start/Stop*.

## Resterende tijd


Bij de wijziging van het programmaverloop kan de resterende tijd die hierna op het display te zien is, nu wel van de echte droogtijd afwijken.

# Elektronisch slot

De grendelfunctie beschermt uw droogautomaat tegen ongewenst gebruik.

Als u dit wenst, kunt u de grendelfunctie inschakelen.

Het elektronische slot vergrendelt de elektronische besturing van de droogautomaat. De droogautomaat kan worden ingeschakeld, maar er kan geen programma worden gestart.

- In dit geval knippert het controlelampje *Temperatuur laag* en wordt het sleutelsymbool  op de display weergegeven.

De toesteldeur kunt u wel altijd openen. Die wordt niet vergrendeld.

## Vergrendelen

Voorwaarden:


- Het toestel is uitgeschakeld.
- De toesteldeur is dicht.
- ❶ Druk op de toets *Temperatuur laag* en houd ze ingedrukt tot u stap ❺ bereikt.
- ❷ Druk de toets *I-aan/O-uit* in.

Het controlelampje *Automatic+* brandt.

- ❸ Draai de programmakiezer traag en stap voor stap kloksgewijs drie standen verder.  
De drie controlelampjes van de programma's moeten één voor één aangaan.

- ❹ Draai de programmakiezer traag en stap voor stap tegen de wijzers in zes standen verder.

De zes controlelampjes van de programma's moeten één voor één aangaan.

Het controlelampje van de toets *Temperatuur laag* knippert en het sleutelsymbool  wordt op de display weergegeven.

- ❺ Laat de toets *Temperatuur laag* los.

De slotfunctie is ingeschakeld.

- U kunt het toestel uitschakelen.

## "Ontgrendelen"

Voorwaarden:

- Het toestel is uitgeschakeld.
- De toesteldeur is dicht.
- U gaat te werk zoals bij "Vergrendelen". Voer de stappen ❶ tot ❺ uit.

Bij punt ❺ stopt het controlelampje van de toets *Temperatuur laag* met knippen en het sleutelsymbool  verdwijnt.

De grendelfunctie is uitgeschakeld.

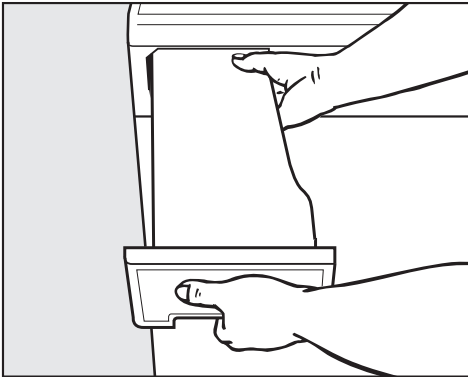
### Het condenswaterreservoir leegmaken

Het condenswater dat tijdens het drogen ontstaat wordt in het condenswaterreservoir opgevangen.

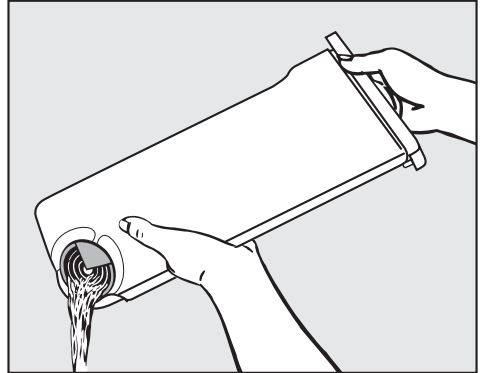
Giet het condenswaterreservoir na elk droogprogramma leeg!

Wanneer de maximale vulhoeveelheid van het condenswaterreservoir is bereikt, dan brandt het controlelampje *Reservoir ledigen*.

Het controlelampje dooft door het openen en sluiten van de deur.



- Trek het condenswaterreservoir uit de droogautomaat.
- Draag het condenswaterreservoir horizontaal, opdat er geen water zou uitlopen. Neem het zowel aan het handvat als aan het uiteinde vast.



- Ledig het condenswaterreservoir.
- Schuif het condenswaterreservoir terug in de droogautomaat.

⚠ Condenswater mag niet gedronken worden. Dat kan schade toebrengen aan de gezondheid van mens en dier.

Gebruik dit water gerust in het huishouden (bv. voor uw stoomstrijkijzer of luchtbevochtiger). Houd hiermee rekening: giet het condenswater, bij wijze van voorzorg, door een fijne zeef of een koffiefilter. Zo verwijdert u heel kleine pluisjes uit het water, die anders eventueel schade aanrichten.

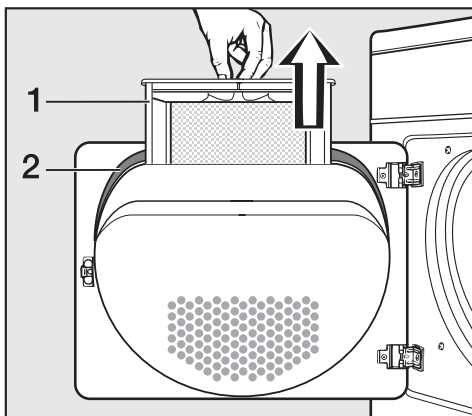
# Reiniging en onderhoud

## Pluizenzeef schoonmaken

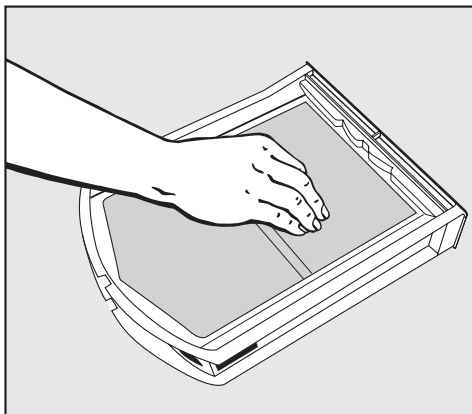
Pluisjes komen in de pluizenzeef in de deur en in de deuropening terecht. Maak deze zeef na **elke** droogbeurt\* schoon.

## Droog schoonmaken

Tip: Pluizen kunt u met een stofzuiger opzuigen, zodat u ze niet hoeft aan te raken.

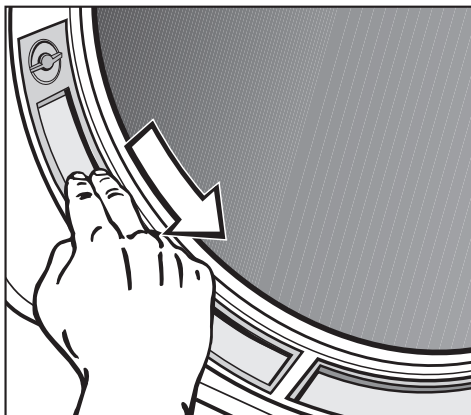


- Trek de pluizenzeef (1) uit de toesteldeur.



- Verwijder de pluizen met uw vingers of met een stofzuiger van de zeef.

- Neem ze ook weg uit de holle ruimte in de deur. Op de Technische Dienst van Miele is daartoe een borstel verkrijgbaar. U kunt ook een stofzuiger gebruiken.
- Reinig de dichting (2) op de deur rondom met een vochtige doek.
- Schuif de zeef weer tot aan de aanslag in de toesteldeur.



- Verwijder de pluizen met uw vingers van de beide pluizenzeven in de deuropening.
- Sluit de deur.

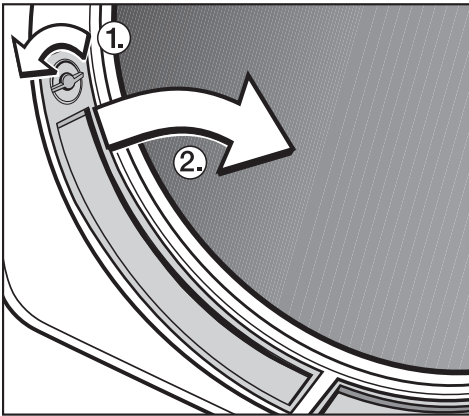
\* Controleer de pluizenzeven nog eens wanneer het controlelampje *Filters/Condensor* brandt

## De zeven vochtig schoonmaken

Enkel indien de pluizenzeven erg plakkerig of verstopt zijn, dient u die vochtig schoon te maken.

- Trek de pluizenzeef uit de toesteldeur. Zie vorige bladzijde.

De 2 zeven in de deuropening kan u ook uitnemen:



- Draai ① aan het knopje en trek ② de zeef er aan het knopje naar het midden toe uit.
- Maak al de pluizenzeven onder stromend heet water schoon.
- Schud de zeven goed uit tot er geen druppel meer te zien is.
- Droog de zeven voorzichtig en grondig af.

⚠ De pluizenzeven moeten droog zijn als u ze terugplaatst. Door natte zeven kunnen er storingen in de werking van uw toestel optreden!

- Schuif de grote pluizenzeef tot aan de aanslag in de toesteldeur.
- Plaats de 2 zeven onderaan in de deuropening terug en duw ze boven goed op hun plaats.
- Vergrendel de 2 knopjes.

## De droogautomaat zelf

Maak het toestel eerst stroomloos.

- Reinig de ommanteling en het bedieningspaneel met een niet-agressief reinigingsmiddel of sopje.
- Reinig de trommel en andere roestvrijstalen onderdelen met een geschikt reinigingsmiddel voor roestvrij staal.

Gebruik **geen** schuur- noch oplosmiddel. Reinigingsmiddel voor glas of voor universeel gebruik is ook af te raden. Dit kan schade toebrengen aan kunststof oppervlakken of andere onderdelen.

- Wrijf alle onderdelen met een zachte doek droog.

# Reiniging en onderhoud

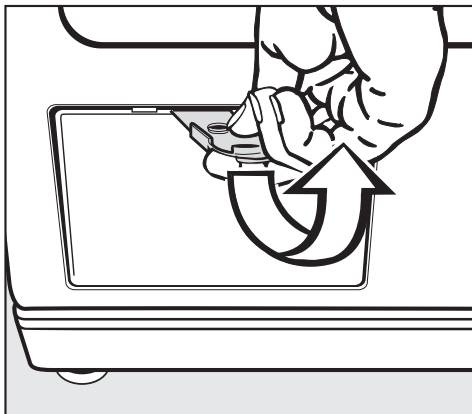
## De warmtewisselaar schoonmaken

Tijdens het droogproces zweven er wasmiddelresten, haartjes en fijne pluizen rond. Die kunnen door de pluizenzeven heendringen en de warmtewisselaar verstopen.

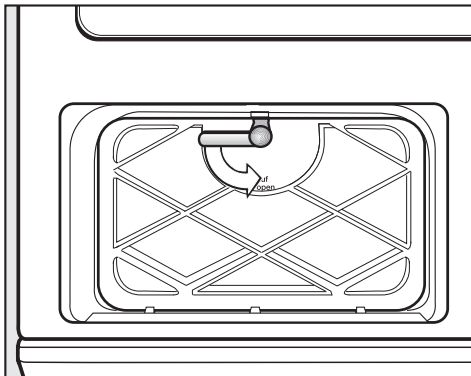
Er worden echter ook vuildeeltjes uit het vertrek waar de droogautomaat opgesteld is aangezogen. Die kunnen eveneens verstoppingen veroorzaken.

**Controleer** de warmtewisselaar minstens 2 keer per jaar. Controleer de pluizenzeven nog eens wanneer het controlelampje *Filters/Condensor* brandt. Als u vaak gebruik van het toestel maakt, kijk het dan uiterlijk na ca. 100 droogbeurten na. Reinig ze indien nodig

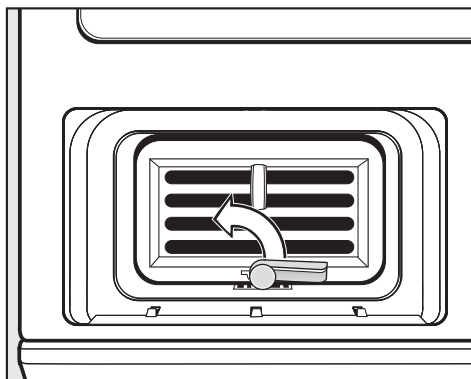
## De warmtewisselaar uitnemen



- Open het deksel.
- Neem het deksel schuin naar boven toe weg en leg het opzij.



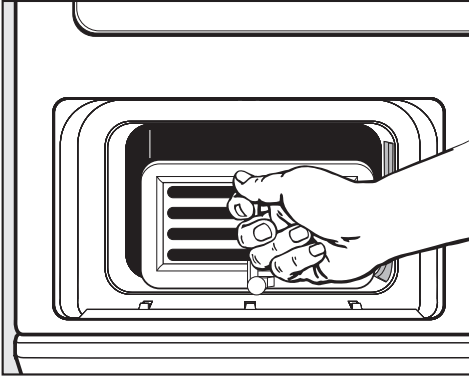
- Draai de knop aan het binnenste deksel naar onderen.
- Klap het binnenste deksel naar voren.
- Neem het binnenste deksel schuin naar boven toe weg.



- Zet de knop aan de warmtewisselaar naar boven (zodat het vinkje van de knop uit de groef komt).

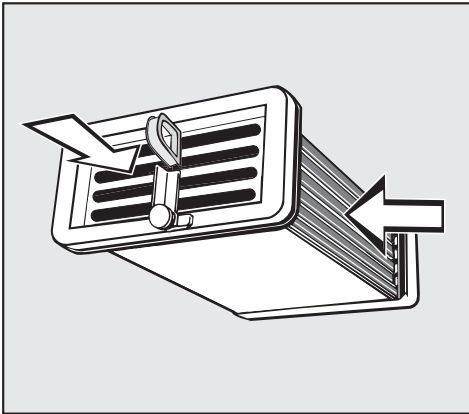


## Reiniging en onderhoud



- Trek de warmtewisselaar aan het oogje uit.

### De warmtewisselaar controleren



- Hou de warmtewisselaar tegen het licht.
- Zijn er pluizen waar te nemen? De pijlen op de afbeelding tonen u langs waar u erdoor kan kijken.

Zo er geen pluizen te zien zijn:

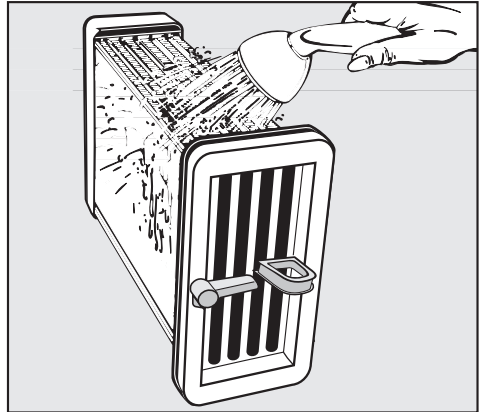
- Zet de warmtewisselaar weer op zijn plaats; zie volgende blz.

Zo er wel pluizen te zien zijn:

- Maak de warmtewisselaar schoon als hierna beschreven.

### De warmtewisselaar schoonmaken

- Hou de warmtewisselaar bij het doorspoelen absoluut in de positie die op de twee volgende afbeeldingen worden getoond.



- Spoel de warmtewisselaar langs de linker lange zijde met een waterstraal uit.

## Reiniging en onderhoud



- Spoel de warmtewisselaar langs voren met een waterstraal uit.
- Verwijder al het binnenin nog zichtbare vuil; zie "Warmtewisselaar controleren".
- Zorg er ook voor dat de dichtingsrubbers proper zijn.  
Neem ze niet weg. Ze mogen ook geen knik vertonen!
- Schud het water terdege uit de warmtewisselaar. Er mag geen druppel meer te zien zijn.

### De warmtewisselaar terugzetten

- Schuif de warmtewisselaar weer helemaal in het toestel.  
Het oogje van de warmtewisselaar moet zich bovenaan bevinden.
- Zet de sluitknop aan de warmtewisselaar horizontaal. Enkel dan valt het haakje aan de knop duidelijk in de uitsparing.


Zorg ervoor dat de dichtingsrubber goed in de gleuf zit voor u het binnenste deksel aanbrengt.

- Zet het binnenste deksel er met de steunhaken onderaan in. Hou het deksel intussen schuin en duw het lichtjes naar onder.
- Duw nu op het deksel en vergrendel het met de sluitknop.
- Zet het buitenste deksel onderaan in en duw het bovenaan dicht tot u een klik hoort.

Enkel indien de warmtewisselaar en de deksels juist geplaatst en vergrendeld zijn, is het condenssysteem keurig dicht!

## Wat gedaan als . . . ?

De meeste storingen kunt u zelf verhelpen. In heel wat gevallen bespaart u tijd en kosten omdat u dan geen beroep hoeft te doen op de Technische Dienst. Het nu volgende overzicht kan u helpen om de oorzaken van een probleem te vinden en uit de wereld te helpen. Houd wel het volgende in acht:

 Herstellingen aan elektrische toestellen mag u enkel en alleen door een erkend vakman laten uitvoeren. Door ondeskundige reparaties kan de gebruiker grote risico's lopen.

### Controle- en foutmeldingen

Probleem	Oorzaken	Oplossing
<b>Het programma werd afgebroken.</b> <b>☐</b> verschijnt op het display. <b>De zoemer weerklinkt.</b>	Dit is geen storing. De elektronische besturing merkt dat er geen wasgoed in de trommel zit en breekt het programma af. Als aparte of reeds gedroogde stukken wasgoed worden gedroogd, kan het programma eveneens worden afgebroken.	– Droog aparte stukken wasgoed voortaan met het programma Warme lucht. <b>Melding wissen:</b> – Open en sluit de deur.
<b>Het controlelampje <i>Temperatuur laag</i> knippert na het inschakelen van de droogautomaat en ☐-o wordt weergegeven op het display.</b>	De vergrendelfunctie is ingeschakeld.	Als u wenst te drogen, dient u de slotfunctie uit te schakelen (zie rubriek "Elektronische vergrendelfunctie").

# Storingen verhelpen

Probleem	Oorzaken	Oplossing
<p><b>Het programma werd afgebroken.</b></p> <p><b>Op het display knippert <i>Koude lucht</i> of <i>Einde</i>.</b></p> <p><b>De zoemer gaat.</b></p>	<p>De oorzaak is niet meteen te constateren.</p>	<ul style="list-style-type: none"><li>- Schakel de droogautomaat uit en in.</li><li>- Start een programma.</li></ul> <p>Wordt het programma afgebroken en verschijnt er opnieuw een foutmelding, dan gaat het om een defect. Doe een beroep op de Technische Dienst van Miele.</p>

## Storingen verhelpen

Probleem	Oorzaken	Oplossing
<b>Het controlelampje <i>Filters/Condensor</i> brandt.</b>	<p>Het controlelampje duidt aan dat de droogauto-maat niet optimaal of niet spaarzaam werkt.</p> <p>Mogelijke oorzaken: verstoppen van de pluizenzeef door pluizen of wasmiddelrestjes.</p>	<ul style="list-style-type: none"> <li>– In principe volstaat het de pluizenzeef te reinigen.</li> <li>Als dat niet volstaat, dan controleert u alle mogelijke oorzaken die hierna onder "De droogbeurt duurt zeer lang of wordt zelfs afgebroken" beschreven zijn.</li> </ul> <p><b>Melding wissen:</b></p> <ul style="list-style-type: none"> <li>– Open en sluit de deur.</li> </ul>
		<p>Het controlelampje <i>Filters/Condensor</i> kunt u uitschakelen (rubriek "Programmeerfuncties").</p>
<b>Het programma werd afgebroken.</b> <b>Het controlelampje <i>Filters/Condensor</i> brandt.</b> <b>De zoemer weerklinkt.</b>	<p>De mogelijke oorzaken en de oplossing ervan worden hierboven beschreven.</p>	<p><b>De melding wissen:</b></p> <ul style="list-style-type: none"> <li>– Open en sluit de deur.</li> <li>– Schakel de droogauto-maat uit en weer in.</li> <li>– Start een programma.</li> <li>– Als de foutmelding weer wordt weergegeven, doe dan een beroep op de Technische Dienst.</li> </ul>
<b>Het controlelampje <i>Reservoir ledigen</i> brandt.</b> <b>De zoemer weerklinkt.</b>	<p>Het condenswaterreservoir is vol. Ofwel is er een knik in de afvoerslang.</p>	<ul style="list-style-type: none"> <li>– Giet het condenswater uit.</li> <li>– Controleer de afvoerslang.</li> </ul> <p><b>Melding wissen:</b></p> <ul style="list-style-type: none"> <li>– Open en sluit de deur.</li> </ul>

## Storingen verhelpen

Probleem	Oorzaak	Oplossing
<b>De programma's <i>Jeans, Overhemden, Koude lucht</i> kunnen niet worden gestart en het bijbehorende controlelampje gaat niet aan.</b>	De oorzaak is niet meteen te constateren.	<ul style="list-style-type: none"><li>– Schakel de droogauto-maat uit en in.</li><li>– Kies een van de programma's.</li><li>– Als het programma nog altijd niet kan worden gestart, is er een defect. Neem contact op met de Technische Dienst van Miele.</li><li>– Intussen kunt u nog altijd de andere programma's gebruiken.</li></ul>
<b>De toets <i>Start/Stop knippert/knippert niet.</i></b>	Als het lampje in de toets knippert, wijst dat erop dat u een programma kan starten.	Na de start van het programma stopt het lampje met knipperen en blijft het branden.

<b>Een niet-bevredigend droogresultaat</b>		
<b>Probleem</b>	<b>Oorzaak</b>	<b>Oplossing</b>
<b>De was is onvoldoende gedroogd.</b>	De belading bestond uit verschillende weefsels.	<ul style="list-style-type: none"> <li>– Droog met <i>Warme lucht</i> na.</li> <li>– Kies daarna een geschikt programma *.</li> </ul>
<b>Wasgoed van synthetische vezels is na het drogen statisch geladen.</b>	Synthetisch wasgoed vertoont de neiging tot statische ladingen.	Als u wasverzachter gebruikt bij het wassen kan de statische lading bij het drogen afnemen.
<b>Er hebben zich pluizen gevormd.</b>	Bij het drogen komen er pluizen vrij, die zich vooral door slijtage bij het dragen of gedeeltelijk bij het wassen op het textiel hebben gevormd. De belasting van textiel in de droogautomaat daarentegen is voor hun houdbaarheid gering.	De pluusjes worden door de pluizenzeven opgevangen. U kunt ze daar gemakkelijk verwijderen (rubriek "Reiniging en onderhoud").

\* U kunt de droogtegraad van enkele programma's afzonderlijk aanpassen: Zie achteraan deze handleiding.

## Storingen verhelpen

Andere problemen		
Probleem	Oorzaak	Oplossing
<b>Het droogproces duurt heel lang of wordt afgebroken.</b>	Eventueel brandt het controlelampje, hoewel de pluizenfilter gereinigd is: <i>Luchtkanalen reinigen.</i>	Ga alle mogelijke oorzaken na en schakel de droogautomaat uit en weer in.
	De ventilatie is ontoereikend (bijv. in een klein vertrek). Daardoor kan de temperatuur in het vertrek erg opgelopen zijn.	Zet tijdens het drogen een deur en/of venster open. Zo stroomt er meer lucht naar binnen.
	De ventilatiespleten onder de toesteldeur zitten dicht.	– Verwijder storende objecten.
	De pluizenfilter zit verstopt door pluizen of werd na reiniging nat teruggezet.	– Maak de pluizenfilter schoon. – De pluizenfilter moet droog zijn.
	Resten van wasmiddelen, haartjes en fijne pluizen kunnen de warmtewisselaar verstopen.	De warmtewisselaar moet regelmatig worden gecontroleerd en gereinigd.
	Het wasgoed werd niet genoeg uitgecentrifugeerd.	Laat voortaan uw wasgoed in uw wasautomaat tegen het hoogste toerental centrifugeren.
	De droogautomaat is overladen.	Neem de maximumlading wasgoed voor het droogprogramma in acht.
	Door metalen ritssluitingen werd de vochtigheidsgraad van de was niet juist berekend.	– Doe de ritsen voortaan open. Als het probleem achteraf nog opduikt, laat wasgoed met lange ritssluitingen dan voortaan enkel in het programma <i>Warme lucht drogen</i> .



## Storingen verhelpen

Probleem	Oorzaak	Oplossing
<b>Na het schoonmaken van de warmtewisselaar loopt er water uit de droogautomaat.</b>	<ul style="list-style-type: none"> <li>– Het binnenste deksel voor de warmtewisselaar en/of de warmtewisselaar zijn niet aangebracht en vergrendeld zoals het hoort.</li> <li>– Op de bodem waarover de warmtewisselaar wordt ingeschoven, blijven er pluizen vastzitten.</li> </ul>	<ul style="list-style-type: none"> <li>– Kijk na of het binnen-deksel en de warmtewisselaar degelijk vastzitten.</li> <li>– Controleer eveneens hun dichtingsrubbers.</li> <li>– Verwijder alle zichtbare pluizen met een doek uit de inschuifruimte van de warmtewisselaar.</li> </ul>
<b>Er kan geen programma worden gestart.</b>	De oorzaak is niet meteen te constateren.	<ul style="list-style-type: none"> <li>– Is de droogautomaat ingeschakeld?</li> <li>– Zit de stekker wel in het stopcontact?</li> <li>– Is de deur wel dicht?</li> <li>– Is de zekering in orde?</li> </ul>
<b>Stroomonderbreking.</b>	Na een stroomonderbreking start het programma dat vóór de onderbreking liep automatisch, zolang de koude luchtfase niet bereikt was.	
<b>De trommelverlichting brandt niet.</b>	De trommelverlichting schakelt automatisch uit (energiebesparing).	<ul style="list-style-type: none"> <li>– Schakel de droogautomaat uit en weer in.</li> <li>– Een defecte gloeilamp kunt u vervangen: Zie hieronder.</li> </ul>

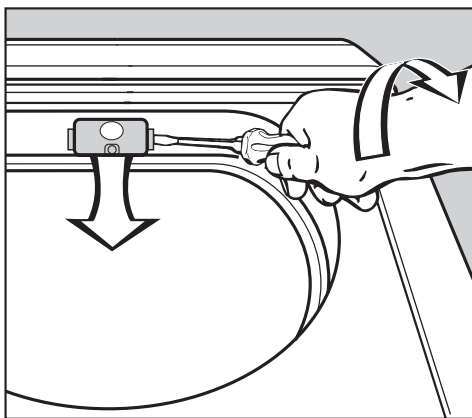
# Storingen verhelpen

## Het lampje vervangen

Maak het toestel stroomloos.

- Doe de toesteldeur open.

Bovenaan in de vulopening vindt u een opklapbaar dekseltje voor de lamp.



- Schuif een stuk gereedschap, bijv. een brede sleufschroevendraaier, onder het lipje dat aan de zijkant van het klepje van het gloeilampje zit. Zorg ervoor dat het gereedschap stevig zit.
- Open het klepje door het stuk gereedschap een slag te draaien. Oefen daarbij enige druk op het gereedschap uit.

Het klepje klappt naar beneden.

Deze hittebestendige lamp schaft u zich het best enkel aan bij uw Miele-handelaar of in de Technische Dienst van Miele.

Deze gloeilamp dient van hetzelfde type te zijn als die welke u vervangt. Het vermogen mag niet hoger liggen dan wat op het typeplaatje en het lampendeksel is aangegeven.

- Vervang de gloeilamp.
- Klap het dekseltje naar boven. Duw het links en rechts stevig dicht tot u een klik hoort.

⚠ Let erop dat het deksel stevig op zijn plaats zit. Zo vermijdt u dat er vocht indringt, wat kortsluiting kan veroorzaken.

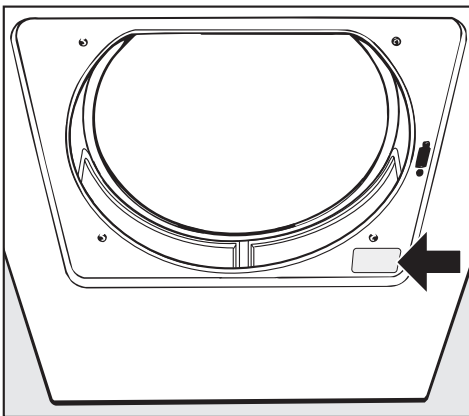
## Herstellingen

Neem bij storingen die u zelf niet kan verhelpen, contact op

- met uw Miele-handelaar of
- met de Technische Dienst van Miele.

Het adres en de telefoonnummers van onze technische dienst vindt u op de rugzijde van deze gebruiksaanwijzing.

Wanneer u op onze technische dienst een beroep doet, geef dan altijd het machinetype en -nummer op. Beide gegevens staan vermeld op het typeplaatje. Dat vindt u rechts onder de vulopening.



## Het programma updaten

Op het bedieningspaneel vindt u een controlelampje met de markering *PC* (PC = program correction). Deze led dient onze technici als contactpunt voor de actualisering van het programma.

Bij de aanpassing van de elektronische besturing van uw toestel kan er dan rekening worden gehouden met ontwikkelingen in textielsoorten en droogprocedures.

Miele zal de mogelijkheid om een programma te actualiseren tijdig bekendmaken.

## Duur en voorwaarden van de waarborg

De waarborgtijd van uw droogautomaat bedraagt 2 jaar.

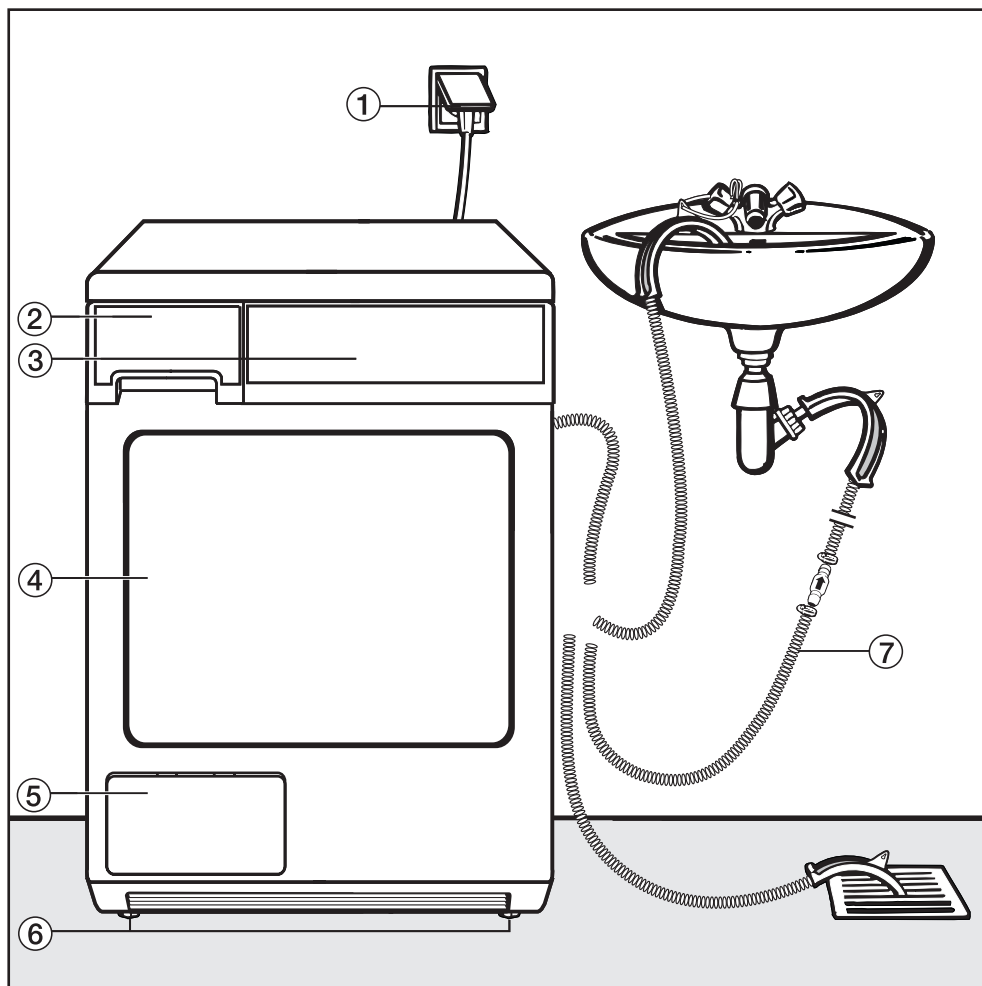
Meer gegevens omtrent de voorwaarden van de waarborg vindt u in het bijgevoegde garantieboekje.

## Mits toeslag verkrijgbaar toebehoren

Voor deze droogautomaat kan u zich nog toebehoren aanschaffen bij uw Miele-handelaar of in de Technische Dienst van Miele.

# Opstellen en aansluiten

## Vooraanzicht

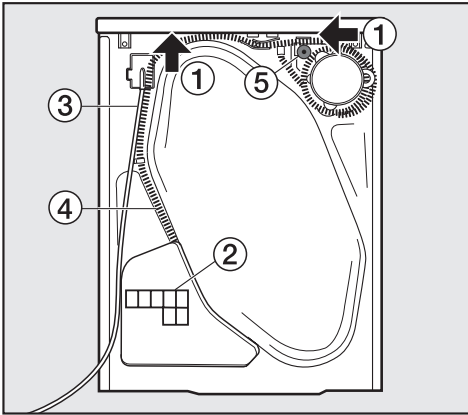


- ① Aansluitsnoer
- ② Condenswaterreservoir
- ③ Bedieningspaneel
- ④ Deur
- ⑤ Luikje voor de warmtewisselaar
- ⑥ Vier in de hoogte verstelbare voetjes

Als alternatief voor het condenswaterreservoir:

- ⑦ Afvoer van het condenswater via een afvoerslang (bv. in een wasbak, wasbaksifon, afvoerputje)

## Achteraanzicht



- ① Onder het dekseloverstek zijn er grepen om het toestel te dragen (pijlen)
- ② Aanzuigopening voor de luchtkoeling van de warmtewisselaar
- ③ Aansluitsnoer
- ④ Afvoerslang voor condenswater
- ⑤ Toebehoren voor aansluiting op een sifon van een wasbak

## Opstellingsplaats

⚠ In het zwenkbereik van de droogautomaatdeur mag u geen afsluitbare deur, schuifdeur of een deur met een scharnier aan de andere kant installeren.

### Droogautomaat naar de opstellingsplaats dragen

Aan de achterste dekseloverstek zijn er grepen voor het transport. Gebruik bij het transporteren van de droogautomaat (van de verpakkingsvloer tot de opstellingsplaats) **de voorste**

**apparaatvoetjes en het achterste dekseloverstek.**

### Onderbouw onder een werkblad

⚠ Een **onderbouwset\*** is noodzakelijk. Laat ze monteren door een door Miele erkende vakman. De bij de onderbouwset bijgevoegde afdekplaat vervangt het apparaatdeksel. De afdekplaat moet absoluut worden gemonteerd met het oog op de elektrische veiligheid!

- Bij de onderbouwset is een montagehandleiding gevoegd.
- Door de onderbouw kan de droogtijd langer worden.
- Installeer de elektrische aansluiting vlakbij de droogautomaat. Die aansluiting dient vlot toegankelijk te zijn.

Bij nishoogtes van:

- 830-840 mm zijn er langere schroefvoetjes\* vereist.
- 870-885 / 915-930 mm zijn één / twee frames voor hoogtecompensatie\* vereist.

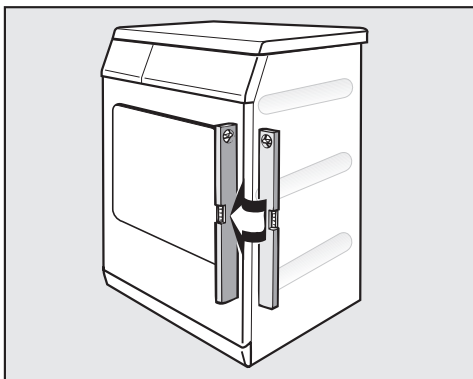
\* mits toeslag verkrijgbaar  
Miele-accessoire

### Het deksel opnieuw monteren

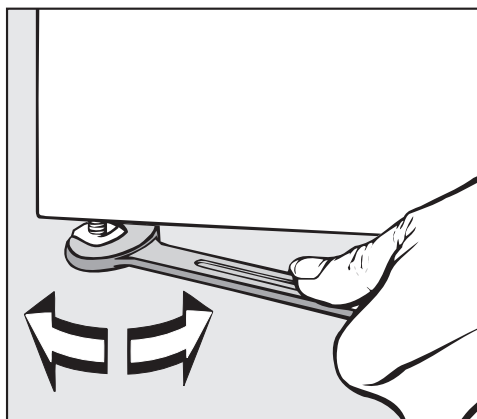
Als u voor de onderbouw het deksel had gedemonteerd, dient u er bij de hermontage op te letten dat het deksel aan de achterste houders vastzit. Enkel dan is een veilig transport van het toestel gewaarborgd.

# Opstellen en aansluiten

## Droogautomaat uitlijnen



Om een perfecte werking te waarborgen, dient u het toestel loodrecht op te stellen.



- Oneffenheden in de vloer werkt u weg door aan de schroefvoetjes te draaien.

⚠ De aanzuig- / uitblaasopeningen aan de voorzijde niet afdekken! Er is anders niet voldoende luchtkoeling van de warmtewisselaar gewaarborgd.

## Opstellingsruimte verluchten

De bij het drogen aangezogen koellucht wordt aan de voorzijde uitgeblazen en verwarmt de kamerlucht.

Daarom moet u vooral in kleine ruimtes voor voldoende verluchting van de ruimte zorgen, bijv. venster openen. Anders is een langere programmaduur te verwachten.

## Was- en droogzuil

U kunt deze droogautomaat met een Miele-wasautomaat tot een was- en droogzuil combineren. Daartoe is een tussenbouwkit (WTV) vereist.

\* mits toeslag verkrijgbaar  
Miele-accessoire

⚠ Laat de tussenbouwkit monteren door een door Miele erkende vakman.

## Voordat u het toestel transporteert

Na elke droogbeurt bevindt er zich een kleine hoeveelheid condenswater rond de pomp. Dit condenswater kan bij het kantelen van de droogautomaat uitlopen. Daarom verdient het aanbeveling voordat u het toestel transporteert ca. 1 minuut lang het programma Warme lucht te laten lopen. De rest van het condenswater wordt dan in het condenswaterreservoir of via de afvoerslang afgevoerd.

## Het condenswater laten afvoeren

### Algemeen


Tijdens het drogen ontstaat er condenswater. Dat wordt via de afvoerslang op de rugzijde van het toestel naar het condenswaterreservoir gepompt.

U kan dat condenswater met deze afvoerslang ook in de afvoerleiding laten terechtkomen. Dan hoeft u het condenswaterreservoir nooit meer leeg te gieten.

Slanglengte. . . . . 1,50 m

De maximale opvoerhoogte bedraagt . . . . . 1,50 m


De maximale pompafstand bedraagt . . . . . 4,00 m

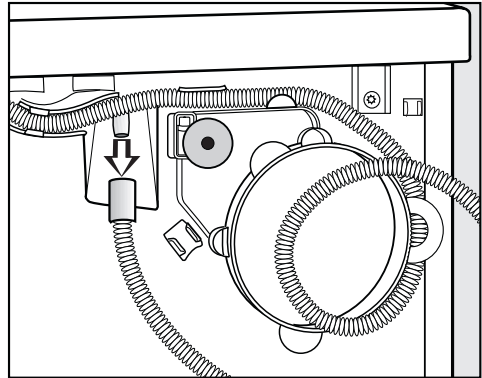
 Deze droogautomaat moet bij bijzondere montageomstandigheden met een terugslagklep worden uitgerust (zie bijzondere aansluitomstandigheden).

Mits toeslag is het volgende toebehoren verkrijgbaar:

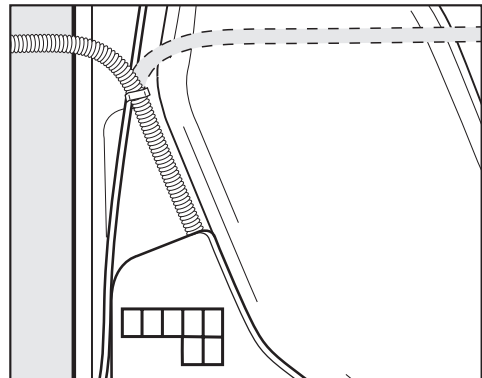
- een verlengstuk.
- een terugslagklep (montagepakket voor externe wateraansluiting. (een verlengstuk wordt bijgevoegd). De maximum opvoerhoogte met de terugslagklep bedraagt: 1,00 m

### De afvoerslang verplaatsen

 Niet aan de afvoerslang trekken, hem niet uitrekken of plooiën. Anders kan hij schade oplopen!



- In de afvoerslang bevindt zich een geringe hoeveelheid resterend water. Zet daarom een reservoir klaar.
- Trek de slang van de tuit af.
- Laat het aanwezige resterende water in het reservoir lopen.
- Wikkel de slang van de slangrol en trek ze voorzichtig uit de klemmen.



- Voer de slang - zo u dat wenst - naar rechts of links.
- Laat de slang in de middelste klem zitten, opdat ze niet per ongeluk zou worden geknikt.

## Opstellen en aansluiten

### De afvoerslang (in de wasbak/ afvoeropening in de vloer) hangen

- Zie de illustratie van het vooraanzicht.

⚠ Zorg ervoor dat de afvoerslang niet kan wegglijden als u hem in een wasbak hangt. Bind hem eventueel vast. Anders kan het wegvloeiende water schade veroorzaken.

- Gebruik de boogvormige houder om knikken in de afvoerslang te vermijden.

### Bijzondere aansluitomstandigheden

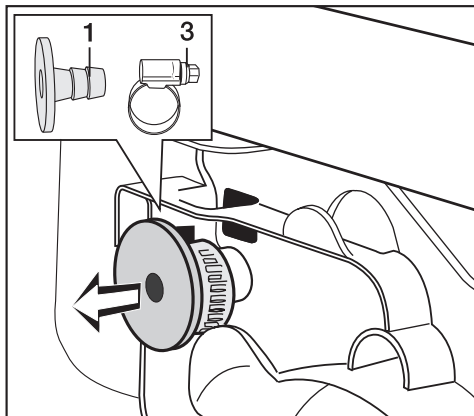
⚠ Bij bijzondere aansluitomstandigheden moet u de terugslagklep gebruiken. Anders kan het terugstromende water uit de droogautomaat lopen en schade veroorzaken.

Bijzondere aansluitomstandigheden zijn:

- aansluiting op de sifon van een wasbak (zie hieronder).
- diverse aansluitmogelijkheden waarop bijv. ook een wasautomaat of een vaatwasser aangesloten zijn.

### Voorbeeld: aansluiting op de sifon van een wasbak

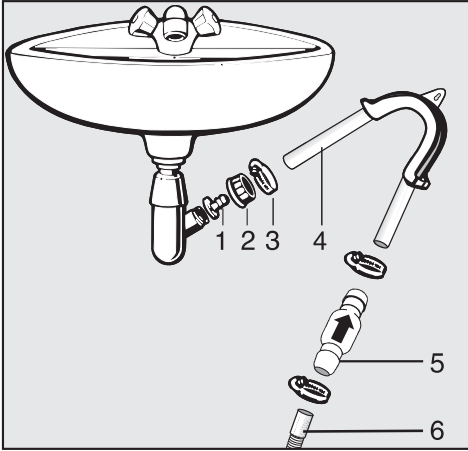
De afvoerslang met de terugslagklep kunt u rechtstreeks op een speciale wasbaksifon aansluiten.



- Bovenaan op de rugzijde van de droogautomaat vindt u het toebehoren: het aanpasstuk **1** en daarachter de slangklem **3**.



## Opstellen en aansluiten




- 1 Aanpasstuk
- 2 Wartelmoer voor de wasbak
- 3 Slangklem
- 4 Uiteinde van de slang
- 5 Terugslagklep
- 6 Afvoerslang van de droogautomaat

- Plaats het aanpasstuk **1** met de wartelmoer voor de wasbak **2** op de wasbaksifon.

Gewoonlijk is de wartelmoer voor de wasbak voorzien van een plaatje dat u moet wegnemen.

- Steek het uiteinde van de slang **4** op het aanpasstuk **1**.
- Draai de slangklem **3** vlak achter de wartelmoer voor de wasbak met een schroevendraaier vast.

 De terugslagklep **5** moet worden geïnstalleerd met de pijl in de stromingsrichting (in de richting van de wasbak). Anders kan er niet worden afgepompt.

- Plaats de terugslagklep **5** in de afvoerslang **6** van de droogautomaat (zorg ervoor dat de pijl op de terugslagklep in de juiste richting wijst).
- Bevestig de terugslagklep, zoals afgebeeld, met de slangklem.

# Opstellen en aansluiten

---

## Elektrische aansluiting

Uw droogautomaat is voorzien voor aansluiting op eenfasige stroom 230 V, 50 Hz. Hij is uitgerust met een geaarde stekker en een ca. 2 m lange kabel.

De aansluiting mag uitsluitend gebeuren op een volgens de voorschriften geïnstalleerd stopcontact met aarding.

Gebruik om veiligheidsredenen geen verlengsnoeren. Er bestaat risico op oververhitting.

Om de veiligheid te verhogen, verdient het aanbeveling een verliesstroomschakelaar met een uitschakelstroom van 30 mA voor het toestel te schakelen.

Gegevens omtrent aansluitwaarde en vereiste zekeringen vindt u op het typeplaatje. Vergelijk die zorgvuldig met de gegevens van uw elektrische installatie.

# Verbruiksgegevens

	Lading <sup>1)</sup>	Centrifugeertoerental in een huishoudelijke wasautomaat	Rest- vochtig- heid	Stroom- verbruik	Program- maduur
	kg	t/min	%	kWh	min.
<b>Witte/Bonte was Kastdroog<sup>2</sup></b>	7	1000	60	3,90	111
<b>Witte/Bonte was Kastdroog</b>	7	1200	53	3,55	101
	7	1400	50	3,35	97
	7	1600	48	3,25	93
	7	1800	43	2,90	85
<b>Witte/Bonte was Kastdroog + Temperatuur laag</b>	7	1000	60	4,20	175
<b>Witte/Bonte was Strijkvochtig<sup>2</sup></b>	7	1000	60	3,10	89
<b>Witte/Bonte was Strijkvochtig</b>	7	1200	53	2,75	79
	7	1400	50	2,55	74
	7	1600	48	2,45	71
	7	1800	43	2,10	63
<b>Kreukherstellend Kastdroog<sup>2</sup></b>	3,5	1200	40	1,40	45
<b>Kreukherstellend Kastdroog + Temperatuur laag</b>	3,5	1200	40	1,50	73
<b>Kreukherstellend Strijkvochtig</b>	3,5	1200	40	1,20	39
<b>Automatic+</b>	5	800	50	2,70	114
<b>Overhemden Kastdroog</b>	2	600	60	1,40	59
<b>Fijne was Kastdroog</b>	2,5	700	50	1,55	116
<b>Impregneren</b>	2,5	800	50	1,85	96
<b>Jeans Kastdroog</b>	3	900	60	2,40	119
<b>Express Kastdroog</b>	3,5	1000	60	2,20	69
<b>Strijken</b>	1	1000	60	0,75	32
<b>Finish Wol</b>	2	1000	50	0,15	4

<sup>1</sup> Gewicht van droog wasgoed

<sup>2</sup> Testprogramma volgens EN 61121:2005

Alle niet-gemarkeerde waarden zijn in overeenstemming met de norm EN 61121:2005.

## Opmerking met het oog op vergelijkende tests:

Bij tests uitgevoerd volgens EN 61121 dient u, voor u met de beoordelingstests aanvangt, 3 kg katoenen wasgoed volgens deze norm met 70 % aanvankelijke restvochtigheid in het programma "Witte/Bonte was, Kastdroog" te laten drogen zonder daarbij een extra functie te kiezen.

**Deze cijfers kunnen wijzigingen ondergaan onder meer door het verschil in textielsoort, in het gewicht van het te drogen wasgoed, in de restvochtigheid na het centrifugeren, door schommelingen in de stroomvoorziening en door het verschil in de gekozen extra functies.**

## Technische gegevens

---

Hoogte	850 mm
Breedte	595 mm
Diepte	580 mm
Diepte bij geopende deur	1060 mm
Hoogte voor onderbouw	820 mm
Breedte voor onderbouw	600 mm
Diepte voor onderbouw	600 mm
Onderschuifbaar	ja
Kan in een zuil worden geplaatst	ja
Gewicht	51 kg
Trommelinhoud	111 l
De hoeveelheid	7 kg (gewicht van droog wasgoed)
Capaciteit condenswaterreservoir	ca. 4,2 l
Slanglengte	1,5 m
Maximale opvoerhoogte	1,5 m
Maximale afvoerlengte	4 m
Snoerlengte	2 m
Aansluitspanning	] zie typeplaatje
Aansluitwaarde	
Zekering	
Vermogen van de gloeilamp	
Keurmerk	
Energieverbruik	zie rubriek "Verbruiksgegevens"

## Droogtegraadstappen toevoegen

U kunt bij veel programma's droogtegraadstappen toevoegen:

### **Mangeldroog+**

(droger dan mangelvochtig).

### **Strijkdroog+**

(droger dan strijkvochtig).

### **Extra droog**

(droger dan kastdroog).

Bovendien wordt Kastdroog+ bij *Fijne was* en *Jeans* beschikbaar.

Deze programmeerfunctie werkt bij deze programma's:

*Witte/Bonte was*, *Kreukherstellend*, *Fijne was*, *Automatic+*, *Jeans*, *Express*.

(\*geen Mangeldroog+)

## Programmeren en opslaan gebeurt in de stappen van ❶ tot ❸.

De programmeerfunctie wordt met de toetsen geprogrammeerd.

### Voorwaarden:

- Het toestel is uitgeschakeld.
  - De toesteldeur is dicht.
  - ❶ Houd de toets *Start/Stop* ingedrukt tijdens de stappen ❷-❸.
  - ❷ Druk de toets *I-aan/O-uit* in.
- Wacht tot de toets *Start/Stop* constant brandt . . .
- ❸ . . . en laat daarna de toets *Start/Stop* los.
  - Het controlelampje *Temperatuur laag* knippert 2 keer kort.
  - Op de display knipperen afwisselend *P* en *U* (fabriekinstelling).

Het getal dat afwisselend met *P* verschijnt, heeft de volgende betekenis:

### **U Fabriekinstelling**

### **I Droogtegraadstappen toevoegen**

(Het controlelampje *Automatic+* knippert ook)

- ❹ Door op de toets *Start/Stop* te drukken, kunt u het getal omschakelen.
- ❺ Schakel de droogautomaat uit met de toets *I-aan/O-uit*.

Deze programmering is nu opgeslagen. U kunt de programmering op elk willekeurig moment wijzigen.

## De toegevoegde droogtegraden kiezen

- Kies een programma.
- Druk zo vaak op de toets voor de droogtegraad tot telkens een of twee controlelampjes branden.
  - Controlelampje *Kastdroog+* en *Kastdroog* = *Extra droog*
  - Controlelampje *Kastdroog* en *Strijkdroog* = *Strijkdroog+*
  - Controlelampje *Strijkvochtig* en *Mangelvochtig* = *Mangeldroog+*

# Programmeerfuncties

## Kreukbeveiliging instellen.

Om kreuken te vermijden als u het wasgoed na afloop van het programma niet meteen uit het toestel neemt.

De trommel draait na afloop van het programma in intervallen:

- 2 uur (fabrieksinstelling).
- 1 uur.

De kreukbeveiliging moet steeds ingeschakeld blijven!

### Programmeren en opslaan gebeurt in de stappen van ❶ tot ❷.

De programmeerfunctie wordt met de toetsen geprogrammeerd.

#### Voorwaarde:

- Het toestel is uitgeschakeld.
  - De toesteldeur is dicht.
  - ❶ Druk op de toets *Start/Stop* en houd deze tijdens de stappen ❷-❸ ingedrukt.
  - ❷ Druk de toets *I-aan/O-uit* in.
- Wacht tot de toets *Start/Stop* constant brandt . . .
- ❸ . . . en laat dan de toets *Start/Stop* los.
  - ❹ Druk 1 keer op de toets *Temperatuur laag*.
- Het controlelampje *Temperatuur laag* knippert 3 keer kort.
  - Op de display knipperen afwisselend *P* en *2* (fabriekinstelling).

Het getal dat afwisselend met *P* verschijnt, heeft de volgende betekenis:

❶ **geen kreukbeveiliging**

1 **1 uur kreukbeveiliging**

(Het controlelampje *Automatic+* knippert 1 keer extra)

2 **2 uur kreukbeveiliging**

(Het controlelampje *Automatic+* knippert 2 x extra)  
(fabrieksinstelling)

❺ Door op de toets *Start/Stop* te drukken, kunt u het getal omschakelen.

❻ Schakel de droogautomaat uit met de toets *I-aan/O-uit*.

Deze programmering is nu opgeslagen. U kunt de programmering op elk willekeurig moment wijzigen.

## Het volume van de zoemer instellen

De zoemer kan u in twee volumes instellen.

### Het programmeren en opslaan gebeurt met de stappen ① tot ⑥.

De programmeerfunctie wordt met de toetsen geprogrammeerd.

#### Voorwaarde:

- Het toestel is uitgeschakeld.
- De toesteldeur is dicht.
- ① Druk op de toets *Start/Stop* en houd deze tijdens de stappen ②-③ ingedrukt.
- ② Druk de toets *I-aan/O-uit* in.

Wacht tot de toets *Start/Stop* constant brandt . . .

- ③ . . . en laat dan de toets *Start/Stop* los.
- ④ Druk 2 keer op de toets *Temperatuur laag*.
  - Het controlelampje *Temperatuur laag* knippert 4 keer kort.
  - Op de display knipperen afwisselend *P* en *U* (fabriekinstelling).

Het getal dat afwisselend met *P* verschijnt, heeft de volgende betekenis:

*U* **Zoemer met normaal volume**  
(fabriekinstelling)

*I* **Zoemer met luid volume**

(Het controlelampje *Automatic+* knippert ook)

- ⑤ Door op de toets *Start/Stop* te drukken, kunt u het getal omschakelen. Tegelijkertijd hoort u hoe de zoemer ingesteld is.
- ⑥ Schakel de droogautomaat uit met de toets *I-Aan/O-Uit*.

Deze programmering is nu opgeslagen. U kunt de programmering op elk willekeurig moment wijzigen.

# Programmeerfuncties

---

## Memory-functie instellen

De elektronische besturing slaat een gekozen programma met extra functie op. Bovendien wordt de duur van een Luchten-programma opgeslagen.

Bij de volgende droogbeurt worden deze instellingen gebruikt. U kunt deze instellingen aanvaarden of met een druk op de toets aanpassen.

### Programmeren en opslaan gebeurt in de stappen van ❶ tot ❷.

De programmeerfunctie wordt met de toetsen geprogrammeerd.

#### Voorwaarden:

- Het toestel is uitgeschakeld.
- De toesteldeur is dicht.

❶ Houd de toets *Start/Stop* ingedrukt tijdens de stappen ❷-❸.

❷ Druk de toets *I-aan/O-uit* in.

Wacht tot de toets *Start/Stop constant brandt* . . .

❸ . . . en laat daarna de toets *Start/Stop* los.

❹ Druk 3 keer op de toets *Temperatuur laag*.

– Het controlelampje *Temperatuur laag* knippert 6 keer kort.

– Op de display knipperen afwisselend *P* en  $\square$  (fabriekinstelling).

Het getal dat afwisselend met *P* verschijnt, heeft de volgende betekenis:

$\square$  **geen Memory**  
(fabriekinstelling)

*I* **Memory**  
(Het controlelampje *Automatic+* knippert ook)

❺ Door op de toets *Start/Stop* te drukken, kunt u het getal omschakelen.

❻ Schakel de droogautomaat uit met de toets *I-aan/O-uit*.

Deze programmering is nu opgeslagen. U kunt de programmering op elk willekeurig moment wijzigen.



## Verlenging van de afkoeltijd instellen

De afkoelfase voor het einde van het programma kunt u verlengen zo u dat wenst. Het wasgoed wordt sterker afgekoeld.

Het verlengen van de afkoeltijd

- kunt u in 2 stappen doen.
- geldt enkel voor droogtegraadprogramma's.

### Het programmeren en opslaan gebeurt met de stappen ❶ tot ❹.

De programmeerfunctie wordt met de toetsen geprogrammeerd.

#### Voorwaarde:

- Het toestel is uitgeschakeld.
- De toesteldeur is dicht.
- ❶ Druk op de toets *Start/Stop* en houd deze tijdens de stappen ❷-❸ ingedrukt.

❷ Druk de toets *I-aan/O-uit* in.

Wacht tot de toets *Start/Stop* constant brandt . . .

- ❸ . . . en laat dan de toets *Start/Stop* los.
- ❹ Druk 4 keer op de toets *Temperatuur laag*.
- Het controlelampje *Temperatuur laag* knippert 7 keer kort.
- Op de display knipperen afwisselend *P* en *U* (fabriekinstelling).

Het getal dat afwisselend met *P* verschijnt, heeft de volgende betekenis:

#### *U* Fabriekinstelling

##### *I* Afkoeltijd 5 minuten langer

(Het controlelampje *Automatic+* knippert 1 keer extra)

##### *I* Afkoeltijd 10 minuten langer

(Het controlelampje *Automatic+* flinkt 2 keer extra)

❺ Door op de toets *Start/Stop* te drukken, kunt u het getal omschakelen.

❻ Schakel de droogautomaat uit met de toets *I-Aan/O-Uit*.

Deze programmering is nu opgeslagen. U kunt de programmering op elk willekeurig moment wijzigen.

# Programmeerfuncties

## Functie van de aanduiding Filters wijzigen

Na het drogen dient u telkens de pluizen weg te nemen. Bovendien herinnert de display *Luchtkanalen reinigen* u eraan dat er een bepaalde hoeveelheid pluizen voorhanden is. U kunt zelf beslissen bij welke hoeveelheid u eraan herinnerd wenst te worden de pluizen te verwijderen.

Door te proberen stelt u vast welke van de vier instellingen het best met uw drooggewoonten overeenstemt.

### Het programmeren en opslaan gebeurt met de stappen ❶ tot ❹.

De programmeerfunctie wordt met de toetsen geprogrammeerd.

#### Voorwaarde:

- Het toestel is uitgeschakeld.
- De toesteldeur is dicht.
- ❶ Druk op de toets *Start/Stop* en houd deze tijdens de stappen ❷-❸ ingedrukt.
- ❷ Druk de toets *I-aan/O-uit* in.

Wacht tot de toets *Start/Stop constant brandt* . . .

- ❸ . . . en laat dan de toets *Start/Stop* los.
- ❹ Druk 5 keer op de toets *Temperatuur laag*.
- Het controlelampje *Temperatuur laag* knippert 1 keer lang.
- Op de display knipperen afwisselend *P* en *2* (fabrieksinstelling).

Het getal dat afwisselend met *P* verschijnt, heeft de volgende betekenis:

- 0 **Het controlelampje *Luchtkanalen reinigen* heeft geen betekenis**
- 1 **Het controlelampje *Luchtkanalen reinigen* brandt pas bij overmatige pluisvorming**  
(Het controlelampje *Automatic+* knippert 1 keer extra)
- 2 **Fabrieksinstelling**  
(Het controlelampje *Automatic+* knippert 2 keer extra)
- 3 **Het controlelampje *Luchtkanalen reinigen* brandt reeds bij geringe pluisvorming**  
(Het controlelampje *Automatic* knippert 3 x extra)

- ❺ Door op de toets *Start/Stop* te drukken, kunt u het getal omschakelen.
- ❻ Schakel de droogautomaat uit met de toets *I-Aan/O-Uit*.

Deze programmering is nu opgeslagen. U kunt de programmering op elk willekeurig moment wijzigen.

## Het akoestische signaal instellen

Bij elk gebruik hoort u een akoestisch signaal.

### Het programmeren en opslaan gebeurt met de stappen ① tot ⑥.

De programmeerfunctie wordt met de toetsen geprogrammeerd.

#### Voorwaarde:

- Het toestel is uitgeschakeld.
- De toesteldeur is dicht.
- ① Druk op de toets *Start/Stop* en houd deze tijdens de stappen ②-③ ingedrukt.
- ② Druk de toets *I-aan/O-uit* in.

Wacht tot de toets *Start/Stop* constant brandt . . .

- ③ . . . en laat dan de toets *Start/Stop* los.
- ④ Druk 6 keer op de toets *Temperatuur laag*.
- Het controlelampje *Temperatuur laag* knippert 1 x lang en 1x kort.
- Op de display knipperen afwisselend *P* en  $\emptyset$  (fabriekinstelling).

Het getal dat afwisselend met *P* verschijnt, heeft de volgende betekenis:

$\emptyset$  **geen bevestigingstoon**  
(fabriekinstelling)

*I* **Bevestigingstoon aan**  
(Het controlelampje *Automatic+* knippert ook)

- ⑤ Door op de toets *Start/Stop* te drukken, kunt u het getal omschakelen.
- ⑥ Schakel de droogautomaat uit met de toets *I-Aan/O-Uit*.

Deze programmering is nu opgeslagen. U kunt de programmering op elk willekeurig moment wijzigen.

# Programmeerfuncties

## Instelling van de geleidbaarheid wijzigen

 U dient deze programmeerfunctie alleen in te stellen wanneer de restvochtigheid van het wasgoed verkeerd wordt berekend door heel kalkarm water.

### Voorwaarde

Het water waarin het textiel wordt gewassen is uiterst zacht en de geleidbaarheid is kleiner dan 150 µS. De geleidbaarheid van het drinkwater kunt u bij uw waterbedrijf opvragen.

Activeer deze programmeerfunctie echt alleen dan, wanneer aan de bovenstaande voorwaarde wordt voldaan. Anders is het droogresultaat niet bevredigend!

### Het programmeren en opslaan gebeurt met de stappen ① tot ⑥.

De programmeerfunctie wordt met de toetsen geprogrammeerd.

### Voorwaarde:

- Het toestel is uitgeschakeld.
- De toesteldeur is dicht.

① Druk op de toets *Start/Stop* en houd deze tijdens de stappen ②–③ ingedrukt.

② Druk de toets *I-aan/O-uit* in.

Wacht tot de toets *Start/Stop* constant brandt . . .

③ . . . en laat dan de toets *Start/Stop* los.

④ Druk 7 keer op de toets *Temperatuur laag*.

- Het controlelampje *Temperatuur laag* knippert 1 x lang en 1x kort.
- Op de display knipperen afwisselend *P* en *U* (fabriekinstelling).

Het getal dat afwisselend met *P* verschijnt, heeft de volgende betekenis:

### Fabriekinstelling

#### *I* Geleidbaarheidsinstelling laag

(Het controlelampje *Automatic+* knippert ook)

⑤ Door op de toets *Start/Stop* te drukken, kunt u het getal omschakelen.

⑥ Schakel de droogautomaat uit met de toets *I-Aan/O-Uit*.

Deze programmering is nu opgeslagen. U kunt de programmering op elk willekeurig moment wijzigen.







## N.V. Miele België

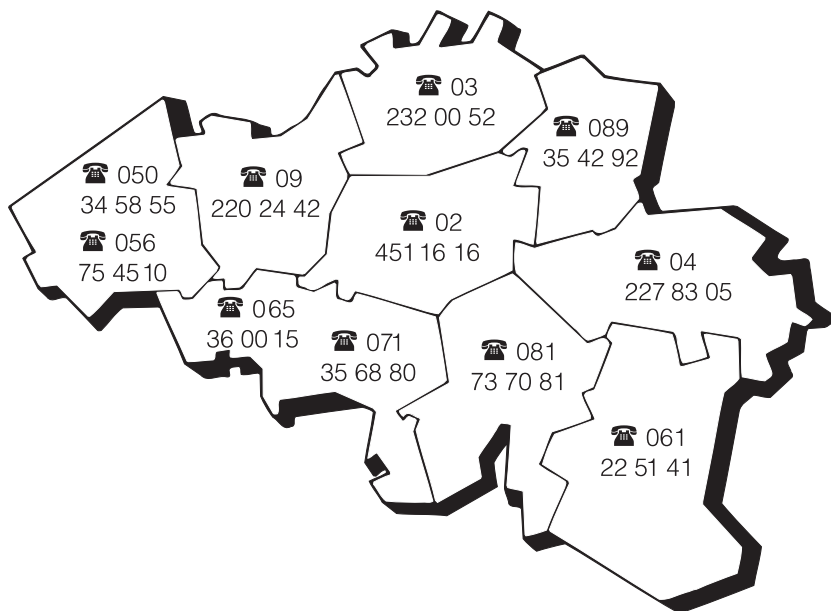
Z.5 Mollem 480

Hof te Bollebeeklaan 9 –1730 Mollem

### Herstellingen bij u thuis

Bij storingen staan verschillende Miele-technici voor u klaar in uw onmiddellijke omgeving.

Kies dus het telefoonnummer van uw streek.



Dienst "Onderdelen en Toebehoren": (02) 451.16.00

Voor nadere inlichtingen: dienst "Consumentenbelangen": (02) 451.16.80

Fax: (02) 451.14.14

Internet: <http://www.miele.be>