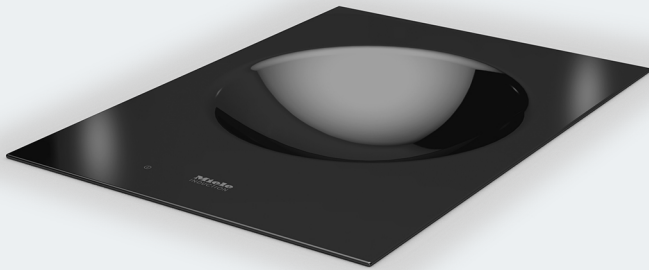


Gebruiks- en montagehandleiding SmartLine-inductiewok



Lees **altijd eerst** de gebruiks- en montagehandleiding voordat u uw toestel plaatst, installeert en in gebruik neemt. Dat is veiliger voor uzelf en u voorkomt schade aan uw toestel.

Inhoud

Veiligheidsinstructies en waarschuwingen	4
Uw bijdrage aan de bescherming van het milieu	15
Overzicht	16
Wok	16
Bedieningselementen/displays.....	17
Kookzones.....	18
Bijgeleverde accessoires.....	19
Eerste ingebruikneming	20
SmartLine-element voor het eerst reinigen	20
SmartLine-element voor het eerst in gebruik nemen	20
Inductie	21
Bediening	23
Tabel vermogensstanden	23
Principe van de bediening.....	23
Wok inschakelen	24
Vermogensstand instellen	24
Uitschakelen.....	24
Restwarmte-indicatie	24
Vermogensstand instellen - uitgebreid instelbereik.....	24
Kookstartautomaat.....	25
Booster	26
Warmhouden	27
Timer	28
Kookwekker.....	28
Kookzone automatisch uitschakelen.....	29
Extra functies	30
Stop&Go	30
Recall.....	30
Schoonmaakfunctie	31
Demo-stand.....	31
Gegevens SmartLine-element weergeven	31
Beveiligingen	32
Inschakelblokkering/vergrendeling.....	32
Automatische uitschakeling	34
Oververhittingsbeveiliging	35
Programmering	36

Reiniging en onderhoud	39
Nuttige tips	41
Bij te bestellen accessoires	45
Klantendienst	46
Contact bij storingen	46
Typeplaatje:	46
Garantie.....	46
Installatie	47
Veiligheidsinstructies voor het inbouwen	47
Veiligheidsafstanden	48
Vlak.....	52
Aanwijzingen voor het inbouwen – vlak	52
Uitsparing werkblad – vlak	54
Verbindingsstrips – vlak.....	57
Inbouwmaten - opliggend	58
Inbouw – vlak	59
Naadloos aansluitend.....	61
Aanwijzingen voor het inbouwen – naadloos aansluitend.....	61
Uitsparing werkblad – naadloos aansluitend	63
Verbindingsstrips – naadloos aansluitend	66
Inbouwmaten - vlak.....	67
Inbouw – naadloos aansluitend.....	68
Elektrische aansluiting.....	70

Veiligheidsinstructies en waarschuwingen

Deze wok voldoet aan de geldende veiligheidsvoorschriften. Onjuist gebruik kan echter persoonlijk letsel of materiële schade tot gevolg hebben.

Lees de gebruiks- en montagehandleiding aandachtig door voordat u de wok in gebruik neemt. Daarin vindt u belangrijke richtlijnen met betrekking tot de inbouw, de veiligheid, het gebruik en het onderhoud. Dat is veiliger voor uzelf en u voorkomt schade aan de wok.

In overeenstemming met de norm IEC 60335-1 adviseert Miele u uitdrukkelijk om het hoofdstuk over de installatie van de wok en de veiligheidsinstructies en waarschuwingen te lezen en op te volgen.

Wanneer de veiligheidsrichtlijnen en waarschuwingen niet worden opgevolgd, kan Miele niet aansprakelijk worden gesteld voor schade die hieruit voortvloeit.

Bewaar de gebruiks- en montagehandleiding en geef ze door aan een eventuele volgende eigenaar.

Verantwoord gebruik

- ▶ Dit toestel is uitsluitend bestemd voor particulier huishoudelijk gebruik (of daarmee vergelijkbaar).
- ▶ Het toestel mag niet buiten worden gebruikt.
- ▶ Gebruik deze kookplaat uitsluitend in huishoudelijke context voor het bereiden en warmhouden van gerechten. Gebruik voor andere doeleinden is niet toegestaan.
- ▶ Personen die op grond van hun fysieke, zintuiglijke of psychische problemen, hun onervarenheid of gebrek aan kennis van de kookplaat niet in staat zijn om deze veilig te bedienen, moeten bij de bediening onder toezicht staan. Deze personen mogen het toestel alleen zonder toezicht bedienen als zij eerst zijn geïnstrueerd. Zij dienen eventuele gevaren van een onjuiste bediening te herkennen en begrijpen.

Veiligheidsinstructies en waarschuwingen

Kinderen in het huishouden

- ▶ Houd kinderen onder acht jaar op een afstand van de wok, tenzij u voortdurend toezicht houdt.
- ▶ Kinderen vanaf acht jaar mogen de wok alleen zonder toezicht gebruiken als ze weten hoe ze de wok veilig moeten bedienen. Kinderen moeten de eventuele risico's van een foutieve bediening kunnen inzien en begrijpen.
- ▶ Kinderen mogen het toestel niet zonder toezicht reinigen.
- ▶ Houd kinderen in de gaten wanneer zij zich in de buurt van het toestel bevinden. Laat kinderen nooit met het toestel spelen.
- ▶ Het toestel wordt tijdens het gebruik heet en blijft dat ook nog enige tijd nadat het is uitgeschakeld. Houd kinderen op een afstand, totdat het toestel voldoende is afgekoeld en er geen verbrandingsgevaar meer bestaat.
- ▶ Verbrandingsgevaar.
Bewaar in de opbergruimte boven of onder de wok geen voorwerpen die voor kinderen interessant zijn. Dat kan kinderen ertoe brengen op de wok te klimmen.
- ▶ Verbrandingsgevaar. Draai de grepen van de pannen zo dat ze zich boven het werkblad bevinden, zodat kinderen de pannen niet van het toestel kunnen trekken.
- ▶ Verstikkingsgevaar. Kinderen kunnen zich tijdens het spelen in verpakkingsmateriaal wikkelen (bijvoorbeeld in folie) of het materiaal over hun hoofd trekken en stikken. Houd verpakkingsmaterialen weg van kinderen.
- ▶ Maak gebruik van de vergrendeling, zodat kinderen de wok niet onbedoeld kunnen inschakelen. Schakel de vergrendeling in als u de wok gebruikt, zodat kinderen de (gekozen) instellingen niet kunnen wijzigen.

Technische veiligheid

- ▶ Door ondeskundig uitgevoerde installatie-, onderhouds- of reparatiewerkzaamheden kan de gebruiker aanzienlijke risico's lopen. Installatie-, onderhouds- en reparatiewerkzaamheden mogen alleen door een door Miele geautoriseerde deskundige worden uitgevoerd.
- ▶ Schade aan de wok kan uw veiligheid in gevaar brengen. Controleer de wok op zichtbare schade. Gebruik nooit een beschadigde wok.
- ▶ De wok kan alleen betrouwbaar en veilig functioneren, als hij op het openbare elektriciteitsnet is aangesloten.
- ▶ De wok mag niet op wisselrichters worden aangesloten die bij autonome stroomvoorzieningen worden toegepast, zoals **zonne-energie**. Als het toestel wordt ingeschakeld, kan het bij spanningspieken om veiligheidsredenen worden uitgeschakeld. De elektronica kan daarbij beschadigd raken.
- ▶ De elektrische veiligheid van de wok is uitsluitend gegarandeerd, als hij wordt aangesloten op een aardingssysteem dat volgens de geldende voorschriften is geïnstalleerd. Laat de elektrische installatie bij twijfel door een elektricien inspecteren.
- ▶ De aansluitgegevens (frequentie en spanning) op het typeplaatje moeten beslist overeenkomen met de waarden van het elektriciteitsnet om beschadiging van het toestel te voorkomen. Vergelijk deze gegevens voor de aansluiting. Raadpleeg bij twijfel een elektricien.
- ▶ Stopcontactenblokken of verlengkabels bieden niet voldoende veiligheidsgaranties (gevaar voor brand). Dit in verband met gevaar voor oververhitting.
- ▶ Gebruik de wok enkel in ingebouwde toestand. Enkel dan is een veilige werking gegarandeerd.
- ▶ Deze wok mag niet op niet-vaste plaatsen (bijv. op een schip) worden gebruikt.

Veiligheidsinstructies en waarschuwingen

- ▶ Wanneer onderdelen worden aangeraakt die onder spanning staan of wanneer elektrische of mechanische onderdelen worden veranderd, is dit gevaarlijk voor de gebruiker. Het kan er tevens toe leiden dat het toestel niet meer goed functioneert. Open nooit de ommanteling van het toestel.
- ▶ Het recht op garantie vervalt wanneer de oven door een klantendienst wordt hersteld die niet door Miele is erkend.
- ▶ Enkel bij gebruik van originele Miele-onderdelen garandeert Miele dat aan de veiligheidseisen wordt voldaan. Defecte onderdelen mogen alleen door originele Miele-onderdelen worden vervangen.
- ▶ Het toestel mag niet worden gebruikt met een externe schakelklok of een systeem dat op afstand werkt.
- ▶ Als de stekker wordt verwijderd of als de aansluitkabel geen stekker heeft, mag het toestel uitsluitend door een vakman op het net worden aangesloten.
- ▶ Als de aansluitkabel beschadigd is, moet deze door een elektricien worden vervangen door een speciale aansluitkabel (zie het hoofdstuk “Installatie”, paragraaf “Elektrische aansluiting”).
- ▶ Bij installatie-, onderhouds- en reparatiewerkzaamheden moet de wok volledig van het elektriciteitsnet zijn losgekoppeld. Ga daarvoor als volgt te werk:
 - schakel de zekeringen van de elektrische aansluiting uit;
 - draai de zekeringen van de elektrische aansluiting er helemaal uit;
 - trek de stekker (indien aanwezig) uit het stopcontact. Trek daarbij niet aan de elektriciteitskabel, maar aan de netstekker.
- ▶ Gevaar voor elektrische schok.
Neem de wok niet in gebruik bij een defect of bij breuken, scheuren en barsten in de keramische plaat of schakel de wok meteen uit. Koppel de wok los van het elektriciteitsnet. Neem contact op met de technici van Miele.

Veiligheidsinstructies en waarschuwingen

- ▶ Als de wok achter een meubelfront (bijv. een deur) ingebouwd is, sluit dit dan nooit wanneer u de wok gebruikt. Achter een gesloten meubelfront hopen warmte en vocht zich op. Daardoor kunnen de wok, de ombouwkast en de vloer beschadigd raken. Sluit een meubel deur pas wanneer de restwarmte-indicatie uit is.

Veiligheidsinstructies en waarschuwingen

Veilig gebruik

- ▶ De kookplaat wordt heet als deze in gebruik is en dat blijft hij ook nog enige tijd na het uitschakelen. Pas zodra het lampje voor de resterende warmte is uitgegaan, is het verbrandingsgevaar geweken.
- ▶ Olie en vet kunnen bij oververhitting vlam vatten. Houd het toestel goed in de gaten als u met olie en/of vetten werkt. Blus een brand met olie of vet nooit met water. Schakel het toestel uit en doof de vlammen voorzichtig met een dek- sel of een blusdeken.
- ▶ Houd toezicht op het SmartLine-element tijdens het gebruik. Houd voortdurend toezicht bij korte kook- en braadprocessen.
- ▶ Vlammen kunnen de vetfilters van een dampkap in brand doen vliegen. Flambeer nooit onder een dampkap.
- ▶ Als spuitbussen, licht ontvlambare vloeistoffen of brandbaar mate- riaal warm worden, kunnen ze gaan branden. Bewaar daarom mak- kelijk ontvlambare voorwerpen nooit in laden direct onder de kook- plaat. Eventueel aanwezige bestekbakken moeten van hittebestendig materiaal zijn.
- ▶ Verwarm kookgerei nooit zonder inhoud.
- ▶ In gesloten conservenblikken ontstaat bij het inmaken en op- warmen een overdruk, waardoor deze kunnen ontploffen. Gebruik de oven niet voor het inmaken en verwarmen van conservenblikken.
- ▶ Als het toestel wordt afgedekt, bestaat het risico dat het materiaal van de afdekking in brand vliegt, barst of smelt als u het toestel per ongeluk inschakelt of als het nog heet is. Dek het toestel nooit af met bijvoorbeeld afdekplaten, een doek of beschermfolie.

Veiligheidsinstructies en waarschuwingen

- ▶ Als de wok is ingeschakeld, als u deze per ongeluk inschakelt of als deze nog warm is van het koken, bestaat het risico van verhitting van metalen voorwerpen die op de wok liggen. Andere materialen kunnen smelten of ontbranden. Vochtige pannendecksels kunnen zich vastzuigen. Gebruik de wok niet als werkblad. Schakel de wok na gebruik uit.
- ▶ U kunt zich aan de hete wok verbranden. Gebruik daarom altijd ovenhandschoenen of pannenlappen als u met de hete wok werkt. Gebruik alleen droge handschoenen of pannenlappen. Nat of vochtig textiel geleidt de warmte beter en kan door stoom verbrandingen veroorzaken.
- ▶ Als u een elektrisch toestel (bijvoorbeeld een mixer) in de buurt van de kookplaat gebruikt, mag de aansluitkabel niet in contact komen met de hete kookplaat. De isolatie van de kabel zou beschadigd kunnen raken.
- ▶ Zout, suiker of zandkorrels (bijvoorbeeld van groente) kunnen krassen veroorzaken, als ze onder de pan komen. Zorg dat de keramische glasplaat en de panbodem schoon zijn, voordat u het kookgerei op de kookplaat plaatst.
- ▶ Laat geen voorwerpen op de keramische plaat vallen. Zelfs een licht voorwerp zoals een zoutvaatje kan scheuren of barsten veroorzaken.
- ▶ Hete voorwerpen op de sensortoetsen en de displays kunnen de elektronica eronder beschadigen. Zet nooit hete pannen op de sensortoetsen en de displays.
- ▶ Als suiker, suikerhoudende spijzen, kunststof of aluminiumfolie op de hete wok belanden en smelten, beschadigen deze bij het afkoelen de keramische glasplaat. Schakel de wok onmiddellijk uit en schraap deze stoffen met een kookplaatkrabber meteen grondig van de kookplaat. Trek hierbij ovenwanten aan. Reinig de keramische glasplaat na met een reinigingsmiddel voor keramisch glas zodra de glasplaat is afgekoeld.

Veiligheidsinstructies en waarschuwingen

- ▶ Door een drooggekookte wokpan kan de keramische plaat beschadigd raken. Houd voortdurend toezicht op de wok tijdens het gebruik.
- ▶ Vanwege de snelle opwarmingsnelheid van inductiekookzones kan onder bepaalde omstandigheden de temperatuur aan de onderkant van de pannen in zeer korte tijd de zelfontbrandingstemperatuur van olie en vet bereiken. Houd voortdurend toezicht op de wok tijdens het gebruik.
- ▶ Verhit vetten en olie maximaal 1 minuut en gebruik daarvoor nooit de booster.
- ▶ Alleen voor personen met een pacemaker: In de directe omgeving van de ingeschakelde kookplaat ontstaat een elektromagnetisch veld. Het is niet waarschijnlijk dat dit veld de werking van de pacemaker nadelig beïnvloedt. Neem bij twijfel contact op met de fabrikant van de pacemaker of met uw arts.
- ▶ Het elektromagnetische veld van het ingeschakelde kookplaat kan de werking van magnetiseerbare voorwerpen beïnvloeden. Er mogen zich geen kredietkaarten, opslagmedia, zakrekenmachines enz. in de onmiddellijke omgeving van het ingeschakelde kookplaat bevinden.
- ▶ Metalen voorwerpen die in een lade onder de wok worden bewaard, kunnen heet worden als u de wok lang en intensief gebruikt. Bewaar daarom geen metalen voorwerpen in een lade die zich direct onder de wok bevindt.
- ▶ De wok is voorzien van een koelventilator. Als zich onder de ingebouwde wok een lade bevindt, moet er voldoende afstand tussen de inhoud van de lade en de onderkant van de wok zijn, zodat de toevoer van koellucht voor de wok is gewaarborgd. Bewaar geen scherpe en kleine voorwerpen of papier in de lade. Deze voorwerpen kunnen via de ventilatieopeningen in de behuizing terechtkomen of aangezogen worden en zo de koelventilator beschadigen of de koeling negatief beïnvloeden.

Veiligheidsinstructies en waarschuwingen

- ▶ Gebruik alleen de meegeleverde wokpan. Om veiligheidsredenen mag u geen andere wokpannen gebruiken. Brandgevaar! (Zie het hoofdstuk “Inductie”, paragraaf “De juiste pannen”).

Veiligheidsinstructies en waarschuwingen

Reiniging en onderhoud

- ▶ De stoom van een stoomreiniger kan terechtkomen op onderdelen die onder spanning staan en een kortsluiting veroorzaken. Gebruik voor het reinigen van de kookplaat nooit een stoomreiniger.
- ▶ Schakel de wok niet in als deze boven een pyrolyse-oven of -fornuis is ingebouwd en de pyrolysefunctie actief is, omdat de oververhittingsbeveiliging van de wok zou kunnen reageren (zie het hoofdstuk “Veiligheidsfuncties”, paragraaf “Oververhittingsbeveiliging”).

Uw bijdrage aan de bescherming van het milieu

Recycleerbare verpakking

De verpakking behoedt het toestel voor transportschade. Er werd milieuvriendelijk en recycleerbaar verpakkingsmateriaal gekozen.

Door hergebruik van verpakkingsmateriaal wordt er op grondstoffen bespaard en wordt er minder afval geproduceerd. Uw vakhandelaar neemt de verpakking in het algemeen terug.

Uw toestel afdanken

Oude elektrische en elektronische toestellen bevatten meestal nog waardevolle materialen. Ze bevatten echter ook stoffen, mengsels en onderdelen die nodig zijn geweest om de toestellen goed en veilig te laten functioneren. Wanneer u uw oude toestel bij het gewone afval doet of er op een andere manier niet goed mee omgaat, kunnen deze stoffen schadelijk zijn voor de gezondheid en het milieu. Doe uw oude toestel daarom nooit bij het gewone huisafval.



Lever het in bij een gemeentelijk inzameldepot voor elektrische en elektronische apparatuur, bij uw vakhandelaar of bij Miele. U bent wettelijk zelf verantwoordelijk voor het wissen van eventuele persoonlijke gegevens op het af te danken toestel.

Bij de aankoop van uw nieuw toestel heeft u een bijdrage betaald. Die wordt volledig gebruikt voor de toekomstige recyclage van dat toestel. Dat bevat trouwens nog waardevol materiaal. Door te recyclen wordt er dan ook **minder verspild en vervuild**.

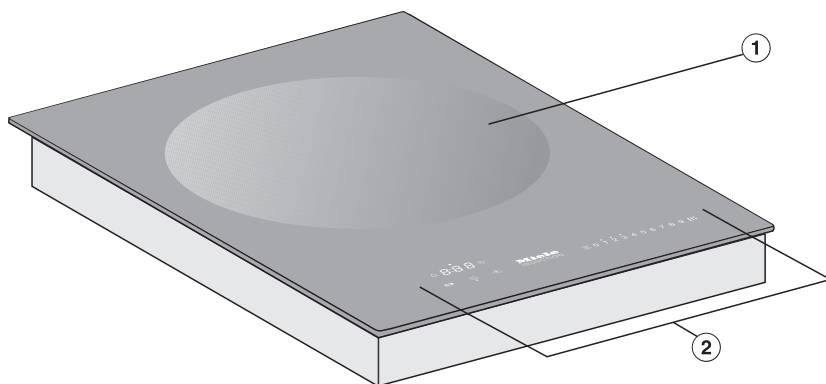
Als u vragen heeft omtrent het afdanken van uw oud toestel, neem dan contact op met

- de handelaar bij wie u het kocht of
- de firma Recupel, telefoon 02 706 86 10, website: www.recupel.be of
- uw gemeentebestuur als u uw toestel naar een containerpark brengt.

Zorg er ook voor dat het toestel intussen kindveilig wordt bewaard voor u het laat wegbrengen.

Overzicht

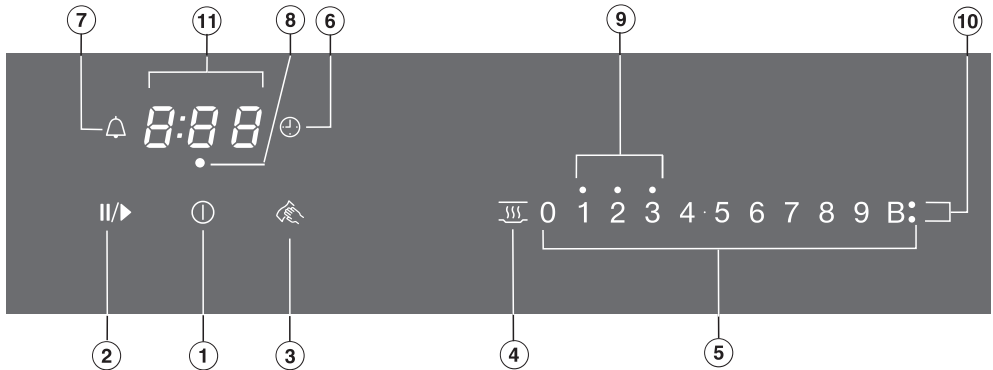
Wok



① Wokzone

② Bedieningselementen/displays

Bedieningselementen/displays



Sensortoetsen

- ① Wok in-/uitschakelen
- ② Stop&Go
- ③ Schoonmaakfunctie
- ④ Warmhouden activeren/deactiveren
- ⑤ Getallenreeks
Voor het instellen van de vermogensstand, de kookwekker en uitschakeltijden

- ⑥ Automatisch uitschakelen
- ⑦ Kookwekker

Controlelampjes

- ⑧ Automatisch uitschakelen
- ⑨ Restwarmte
- ⑩ Booster
- ⑪ Timerdisplay

0:00 tot 9:59 Tijd

LOC Inschakelblokkering/vergrendeling geactiveerd

dE Demo-modus geactiveerd

Overzicht

Kookzones

Wokzone \varnothing in cm*	Vermogen in Watt bij 230 V**	
30,0	Normaal	2400
	TwinBooster, stand 1	2650
	TwinBooster, stand 2	3000

Bijgeleverde accessoires

U kunt de bijgeleverde accessoires (en andere accessoires) desgewenst ook nabestellen (zie “Bij te bestellen accessoires”).

Wok CSWP 1450



Eerste ingebruikneming

- Plak het typeplaatje dat bij de documentatie gevoegd is op de daarvoor bestemde plaats in het hoofdstuk “Service”.
- Verwijder eventueel aanwezige beschermfolies en stickers.

SmartLine-element voor het eerst reinigen

- Reinig de wok vóór het eerste gebruik met een vochtige doek en wrijf deze daarna weer droog.

SmartLine-element voor het eerst in gebruik nemen

De metalen onderdelen worden met een onderhoudsmiddel beschermd. Als het SmartLine-element voor het eerst in gebruik wordt genomen, kunnen daardoor geurtjes en eventueel dampen ontstaan. Ook door de verwarming van de inductiespoelen wordt tijdens de eerste gebruiksuren een geur afgegeven. Bij elk volgend gebruik neemt de geurvorming af, totdat u niets meer waarneemt.

De geur en de eventueel optredende damp wijzen niet op een verkeerde aansluiting of een defect en zijn ook niet schadelijk voor de gezondheid.

Denk eraan dat de opwarmtijd bij inductiekookplaten veel korter is dan bij gewone kookplaten.

Werking

Onder de wokzone bevindt zich een inductiespoel. Als u de wok inschakelt, genereert deze spoel een magneetveld waardoor de bodem van de pan heet wordt. De wokzone zelf wordt alleen indirect verwarmd door de stralingswarmte van de wok.


De inductie reageert alleen als de bijgeleverde wokpan op de wokzone is geplaatst.

In de getallenreeks knippert de ingestelde vermogensstand wanneer

- u de wok inschakelt zonder dat er een wokpan is geplaatst;
- u de wokpan van de ingeschakelde wok haalt.

Als u de wokpan binnen 3 minuten op de wokzone zet, stopt het knipperen van de vermogensstand en kunt u gewoon doorgaan.

Als u de wokpan niet plaatst, wordt de wok na 3 minuten automatisch uitgeschakeld.

 Verbrandingsgevaar door hete voorwerpen.

Als de wok is ingeschakeld, als u deze per ongeluk inschakelt of als deze nog warm is van het koken, bestaat het risico van verhitting van metalen voorwerpen die op de wok liggen.

Gebruik de wok niet als werkblad.

Schakel de wok na gebruik uit met de sensortoets ①.

Inductie

Geluiden


Bij gebruik van de inductiewokplaat kunnen in de wokpan de volgende geluiden ontstaan:

Op een hoge vermogensstand kan het toestel een bromgeluid veroorzaken. Dit geluid neemt af of verdwijnt als u een lagere vermogensstand instelt.

Vooraf bij lage vermogensstanden kunnen bij elektronische schakelingen klikgeluiden optreden.

Er kan een zoemend geluid ontstaan als de ventilator wordt ingeschakeld. De ventilator koelt de elektronica als u de wok intensief gebruikt. Ook nadat u de wok hebt uitgeschakeld, kan de ventilator doorlopen.

De juiste pannen

 Brandgevaar door ongeschikte wokpannen

Bij gebruik van andere wokpannen kan het vet of het gerecht oververhit raken en vlam vatten.


Gebruik **uitsluitend** de meegeleverde wokpan.

De meegeleverde wokpan is speciaal voor deze wok gemaakt.


Tabel vermogensstanden

Bereiding	Vermogensstand
Warmhouden, smelten van chocolade	1-2
Verwarmen van gerechten	3-6
Wokken van typisch oosterse gerechten	7-9

Principe van de bediening


Uw SmartLine-element is voorzien van elektronische sensortoetsen. Deze reageren op vingercontact. De sensortoets Aan/Uit  moet bij het inschakelen om veiligheidsredenen iets langer worden aangeraakt dan de overige toetsen. Elke reactie van de toetsen wordt bevestigd met een akoestisch signaal.

Wanneer het SmartLine-element is uitgeschakeld, is alleen het opgedrukte symbool voor de sensortoets Aan/Uit  zichtbaar. Als u het SmartLine-element inschakelt, lichten ook andere sensortoetsen op.

 Storing door vuile en/of bedekte sensortoetsen.

De sensortoetsen reageren niet of er worden ongewenste schakelingen uitgevoerd, mogelijk wordt de wok zelfs automatisch uitgeschakeld (zie het hoofdstuk “Veiligheidsfuncties”, paragraaf “Veiligheidsuitschakeling”). Hete pannen op de sensortoetsen/displays kunnen de daaronder liggende elektronica beschadigen. Houd de sensortoetsen en displays schoon, plaats er geen voorwerpen of hete pannen op.

Bediening

 Brandgevaar door oververhitte voedingsmiddelen.

Onbeheerde voedingsmiddelen kunnen oververhit raken en ontbranden. Houd toezicht op het SmartLine-element tijdens het gebruik.

Houd er rekening mee dat de opwarmtijd bij inductie heel kort is.

Wok inschakelen

- Tip de sensortoets  aan.

Andere sensortoetsen lichten op.


Als u daarna geen waarden invoert, wordt de kookplaat om veiligheidsredenen na enkele seconden weer uitgeschakeld.

Vermogensstand instellen

Standaard is de permanente panherkenning geactiveerd (zie hoofdstuk “Programmering”). Als de wok is ingeschakeld en u de wokpan erop plaatst, dan lichten alle sensortoetsen van de getallenreeks op.

- Plaats de wokpan.
- Raak de sensortoets van de gewenste vermogensstand aan.


Uitschakelen

- Om de wokzone uit te schakelen, raakt u de sensortoets 0 in de getallenreeks aan.
- Om de wok uit te schakelen, raakt u de sensortoets  aan.

Restwarmte-indicatie

Als het SmartLine-element heet is, brandt na het uitschakelen de restwarmte-indicatie. Afhankelijk van de temperatuur verschijnt er boven de vermogensstanden 1, 2 en 3 telkens een punt.

De punten van de restwarmte-indicatie verdwijnen één voor één als het SmartLine-element afkoelt. De laatste punt verdwijnt pas als het SmartLine-element zover is afgekoeld dat u het zonder gevaar kunt aanraken.

 Verbrandingsgevaar door hete oppervlakken.

Na het beëindigen van het kookproces zijn de oppervlakken heet.

Raak de oppervlakken niet aan als de restwarmte-indicatie nog brandt.

Vermogensstand instellen - uitgebreid instelbereik

- Raak de cijferreeks tussen de sensortoetsen aan.

De sensortoetsen voor en achter de tussenstanden branden helderder dan de overige toetsen.

Voorbeeld:

Wanneer u de vermogensstand 7 hebt ingesteld, branden 7 en 8 helderder dan de overige sensortoetsen.

Kookstartautomaat

Als de kookstartautomaat geactiveerd is, warmt de kookzone automatisch met het hoogste vermogen op (aankoken) en schakelt dan naar de ingestelde vermogensstand (doorkookstand) terug. De aankooktijd hangt van de ingestelde doorkookstand af (zie tabel).

De kookstartautomaat inschakelen

- Raak de sensortoets van de gewenste doorkookstand zo lang aan, tot er een signaal klinkt en de sensortoets begint te knipperen.

Gedurende de aankooktijd (zie tabel) knippert de ingestelde doorkookstand. Als het aantal vermogensstanden is uitgebreid (zie hoofdstuk “Programmering”) en er een tussenstand is geselecteerd, knipperen de sensortoetsen voor en na de tussenstand.

Als u tijdens de bereidingstijd de doorkookstand wijzigt, deactiveert u de kookstartautomaat.

De kookstartautomaat uitschakelen

- Raak de sensortoets van de ingestelde doorkookstand aan.
- of
- Stel een andere vermogensstand in.

Doorkookstand*	Aankooktijd [min : sec]
1	ca. 0:15
1.	ca. 0:15
2	ca. 0:15
2.	ca. 0:15
3	ca. 0:25
3.	ca. 0:25
4	ca. 0:50
4.	ca. 0:50
5	ca. 2:00
5.	ca. 5:50
6	ca. 5:50
6.	ca. 2:50
7	ca. 2:50
7.	ca. 2:50
8	ca. 2:50
8.	ca. 2:50
9	–

* De doorkookstanden met punt zijn alleen beschikbaar als u het aantal vermogensstanden hebt vergroot (zie het hoofdstuk “Programmering”).

Bediening

Booster

De wok is uitgerust met een TwinBooster.

Met de booster kan gedurende maximaal 15 minuten een hoger vermogen worden geleverd.

Als u de booster inschakelt, terwijl er

- geen vermogensstand is ingesteld, wordt na afloop van de boostertijd of bij het eerder uitschakelen van de functie automatisch teruggeschakeld naar vermogensstand 9.
- wel een vermogensstand is ingesteld, wordt na afloop van de boostertijd of bij het eerder uitschakelen van de functie automatisch teruggeschakeld naar de ingestelde vermogensstand.

TwinBooster inschakelen, stand 1

- Plaats de wokpan.
- Stel eventueel een vermogensstand in.
- Tip de sensortoets **B** aan.

Het controlelampje  voor TwinBooster stand 1 licht op.

TwinBooster inschakelen, stand 2

- Plaats de wokpan.
- Stel eventueel een vermogensstand in.
- Raak 2 keer de sensortoets **B** aan.

Het controlelampje  voor TwinBooster stand 2 licht op.

TwinBooster uitschakelen

- Raak de sensortoets **B** zo vaak aan tot de controlelampjes doven

of

- stel een andere vermogensstand in.

Warmhouden

De functie warmhouden is bedoeld voor het warmhouden van gerechten meteen na de bereiding, niet voor het opwarmen van reeds afgekoelde gerechten.

De maximale warmhoudtijd bedraagt 2 uur.

- Houd levensmiddelen uitsluitend warm in een pan. Dek de pan af met een deksel.
- Roer regelmatig in stevige gerechten en dikke vloeistoffen (eenpansgerecht, stevige maaltijdsoep).
- De voedingswaarde van een gerecht neemt gedurende de bereiding af. Tijdens het warmhouden neemt de voedingswaarde verder af. Beperk de warmhoudtijd zoveel mogelijk.

Warmhouden activeren/deactiveren

- Tip de sensortoets  aan.

Timer

Het SmartLine-element moet zijn ingeschakeld als u de timer wilt gebruiken. U kunt een tijd instellen tussen 1 minuut (0:01) en 9 uur en 59 minuten (9:59).

Tijden tot 59 minuten stelt u in minuten in (0:59), tijden vanaf 60 minuten in uren en minuten. De tijden worden ingevoerd in de volgorde “uren”, “minuten” (tiental) en “minuten” (eenheden).

Voorbeeld:


59 minuten = 0:59, invoer: 5-9



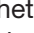
80 minuten = 1:20, invoer: 1-2-0

Nadat het eerste cijfer is ingevoerd, brandt het timerdisplay continu. Na invoer van het tweede cijfer springt het eerste cijfer naar links. Na invoer van het derde cijfer springen het eerste en tweede cijfer naar links.

U kunt de timer voor twee functies gebruiken:

- voor het instellen van een kookwekkertijd;
- voor het automatisch uitschakelen van een kookzone/verwarmingselement/teppanzone.

U kunt de functies tegelijk gebruiken. De kortste tijd en de sensortoets  (kookwekker) worden altijd weergegeven of het controlelampje voor automatisch uitschakelen knippert.

Wanneer u de op de achtergrond aflopende resttijden wilt weergeven, drukt u op de sensortoets  of . Als er meerdere uitschakeltijden zijn geprogrammeerd, dan drukt u zo vaak op de sensortoets  totdat het betreffende controlelampje knippert.

Kookwekker

De kookwekker wordt met de getallenreeks links of linksvoor ingesteld (afhankelijk van het model).


Kookwekkertijd instellen

- Raak de sensortoets  aan.


De timerdisplay begint te knipperen.

- Stel de gewenste tijd in.

Kookwekkertijd wijzigen

- Raak de sensortoets  aan.
- Stel de gewenste tijd in.

Kookwekkertijd wissen

- Raak de sensortoets  zo lang aan totdat op de timerdisplay 0:00 verschijnt.

Kookzone automatisch uitschakelen

U kunt een tijd instellen waarna een kookzone automatisch wordt uitgeschakeld. De functie kan voor alle kookzones gelijktijdig gebruikt worden.

De uitschakeltijd wordt ingesteld op de getallenreeks van de kookzone die automatisch moet worden uitgeschakeld.

De kookzone wordt door de automatische uitschakeling uitgeschakeld als de geprogrammeerde tijd langer is dan de maximaal toegestane bedrijfsduur (zie het hoofdstuk “Veiligheidsfuncties”, onder “Veiligheidsuitschakeling”).

- Stel voor de gewenste kookzone een vermogensstand in.
- Raak de sensortoets \ominus aan.

Het controlelampje begint te knippen.

- Stel de gewenste tijd in.
- Als u een uitschakeltijd voor nog een kookzone wilt instellen, gaat u net zo te werk als in het voorgaande is beschreven.

Als meerdere uitschakeltijden geprogrammeerd zijn, wordt de kortste resttijd weergegeven en knippert het betreffende controlelampje. De andere controlelampjes branden continu.

- Wanneer u de op de achtergrond aflopende resttijden wilt weergeven, raakt u de sensortoets \ominus zo vaak aan totdat het gewenste controlelampje voor de gewenste kookzone knippert.

Uitschakeltijd wijzigen

- Raak de sensortoets \ominus zo vaak aan totdat het controlelampje voor de gewenste kookzone knippert.
- Stel de gewenste tijd in.

Uitschakeltijd wissen

- Raak de sensortoets \ominus zo vaak aan totdat het controlelampje voor de gewenste kookzone knippert.
- Raak de 0 op de getallenreeks aan.

Extra functies

Stop&Go

Bij de activering van Stop&Go wordt de ingestelde vermogensstand tot 1 verlaagd.

De vermogensstand en de instelling van de timer kunnen niet worden gewijzigd, de wok kan enkel uitgeschakeld worden. De kookwekker-, uitschakel- en boostertijd en de tijd voor de kookstart-automaat lopen verder door.

Bij deactivering wordt weer naar de vermogensstand teruggeschakeld die het laatst was ingesteld.

Als de functie niet binnen 1 uur wordt gedeactiveerd, wordt de wok uitgeschakeld.

Activeren/deactiveren

- Tip de sensortoets II/▶ aan.

Recall

Als het SmartLine-element tijdens het gebruik per ongeluk uitgeschakeld is, kunt u met deze functie alle instellingen herstellen. Hiervoor moet u het SmartLine-element binnen 10 seconden na het uitschakelen weer inschakelen.


- Schakel het SmartLine-element weer in.

De eerder ingestelde vermogensstanden knipperen.

- Raak meteen één van de knipperende vermogensstanden aan.

Het toestel gaat verder met de eerder gedane instellingen.

Schoonmaakfunctie

U kunt de sensortoetsen van het SmartLine-element gedurende 20 seconden vergrendelen, bijvoorbeeld om verontreinigingen te verwijderen. De sensortoets  wordt niet vergrendeld.

Activeren

- Tip de sensortoets  aan.

Op de timerdisplay loopt de tijd af.

Deactiveren

- Druk zo lang op de sensortoets  totdat de timerdisplay dooft.

Demo-stand

Met deze functie kan de vakhandel het SmartLine-element presenteren zonder dat de verwarming wordt ingeschakeld.

Demo-modus activeren/deactiveren

- Schakel het SmartLine-element in.
- Raak op een willekeurige getallenreeks de sensortoets 0 aan.
- Raak daarna tegelijkertijd de sensortoetsen 0 en 2 aan en houd deze 6 seconden ingedrukt.

In de timerdisplay knippert gedurende enkele seconden dE afwisselend met $0n$ (demo-stand geactiveerd) of $0FF$ (demo-stand gedeactiveerd).

Gegevens SmartLine-element weergeven

U kunt de type-aanduiding en de softwareversie van uw SmartLine-element laten weergeven. Er mogen geen panen op het SmartLine-element staan.

Type-aanduiding

- Schakel het SmartLine-element in.
- Raak op een getallenreeks naar keuze de sensortoets 0 aan.
- Raak daarna tegelijkertijd de sensortoetsen 0 en 4 aan.

Op de timerdisplay knipperen afwisselend telkens 2 cijfers:

12 en 34 knipperen afwisselend = CS 1234

Softwareversie

- Schakel het SmartLine-element in.
- Raak op een getallenreeks naar keuze de sensortoets 0 aan.
- Raak daarna tegelijkertijd de sensortoetsen 0 en 3 aan.

In de timerdisplay verschijnen cijfers:

$2:00$ = softwareversie

Beveiligingen

Inschakelblokkering/vergrendeling

De vergrendeling wordt door een stroomstoring gedeactiveerd.

Om te voorkomen dat iemand het SmartLine-element per vergissing inschakelt of instellingen wijzigt, heeft het SmartLine-element een inschakelblokkering en een vergrendeling.

De **inschakelblokkering** wordt bij een uitgeschakeld SmartLine-element geactiveerd. Als deze functie actief is, kan het element niet worden ingeschakeld en kan de timer niet worden bediend. De ingestelde kookwekkertijd loopt verder af. Het SmartLine-element is zo geprogrammeerd dat de inschakelblokkering handmatig moet worden geactiveerd. U kunt de instelling zo wijzigen dat de inschakelblokkering 5 minuten na het uitschakelen van het SmartLine-element automatisch wordt geactiveerd (zie hoofdstuk “Programmering”).

De **vergrendeling** wordt bij een ingeschakeld SmartLine-element geactiveerd. Als deze functie geactiveerd is, kan het SmartLine-element slechts beperkt worden bediend:

- De ingestelde vermogensstanden kunnen niet worden gewijzigd.
- Een ingestelde kookwekkertijd kan worden gewijzigd.
- Het SmartLine-element kan alleen maar worden uitgeschakeld.

Wanneer bij geactiveerde inschakelblokkering of vergrendeling een niet toegestane sensortoets wordt aangeraakt, verschijnt gedurende enkele seconden *LDC* op de timerdisplay en klinkt er een signaal.

Ingebruiknamebeveiliging activeren

- Druk 6 seconden op de sensortoets ①.



De seconden worden afgeteld in de timerdisplay. Na afloop verschijnt *LDC* in de timerdisplay. De ingebruiknamebeveiliging is geactiveerd.

Ingebruiknamebeveiliging deactiveren

- Druk 6 seconden op de sensortoets ①.



In de timerdisplay wordt kort *LDC* weergegeven, waarna de seconden worden afgeteld. Na afloop is de ingebruiknamebeveiliging gedeactiveerd.

Vergrendeling activeren

- Houd de sensortoetsen  en  gedurende 6 seconden tegelijk ingedrukt.

In de timerdisplay worden de seconden afgeteld. Na afloop verschijnt *LDC* in de timerdisplay. De vergrendeling is geactiveerd.

Vergrendeling deactiveren

- Houd de sensortoetsen  en  gedurende 6 seconden tegelijk ingedrukt.


In de timerdisplay wordt kort *LDC* weergegeven, waarna de seconden worden afgeteld. Na afloop is de vergrendeling gedeactiveerd.

Beveiligingen

Automatische uitschakeling

Sensortoetsen zijn afgedekt

Wanneer er langer dan 10 seconden overgekookte gerechten of voorwerpen op één of meer sensortoetsen liggen of wanneer deze worden bedekt door vingercontact, dan wordt het SmartLine-element automatisch uitgeschakeld.

Boven de sensortoets  knippert kort \mathcal{L} en er weerklinkt kort een signaal.

Wanneer u de voorwerpen en/of verontreinigingen verwijdert, dooft \mathcal{L} en is het SmartLine-element weer klaar voor gebruik.

Bedrijfsduur wordt overschreden

De veiligheidsuitschakeling wordt automatisch geactiveerd als de wokplaat ongewoon lang in gebruik is. Deze tijdsperiode hangt af van de gekozen vermogensstand. Als deze is overschreden, wordt de wokplaat uitgeschakeld en wordt de restwarmte weergegeven. U kunt de wok weer gewoon in gebruik nemen.

Het veiligheidsniveau van het SmartLine-element staat standaard op 0. U kunt ook een hoger veiligheidsniveau kiezen met een kortere maximale bedrijfsduur (zie tabel).

Vermogensstand*	Maximale bedrijfsduur [u:min]		
	Veiligheidsniveau		
	0**	1	2
1	10:00	8:00	5:00
1.	10:00	7:00	4:00
2/2.	5:00	4:00	3:00
3/3.	5:00	3:30	2:00
4/4.	4:00	2:00	1:30
5/5.	4:00	1:30	1:00
6/6.	4:00	1:00	0:30
7/7.	4:00	0:42	0:24
8	4:00	0:30	0:20
8.	4:00	0:30	0:18
9	1:00	0:24	0:10

* De vermogensstanden met punt zijn alleen beschikbaar als u het aantal vermogensstanden hebt uitgebreid (zie het hoofdstuk "Instelbereiken").

** Fabrieksinstelling

Oververhittingsbeveiliging

Alle inductiespoelen en de koellichamen van de elektronica zijn voorzien van een oververhittingsbeveiliging. Voordat de inductiespoelen en/of de koellichamen oververhit raken, leidt de oververhittingsbeveiliging tot één van de volgende reacties:

Inductiespoelen

- Een ingeschakelde booster wordt uitgeschakeld.
- De ingestelde vermogensstand wordt verlaagd.
- De kookzone wordt automatisch uitgeschakeld. Op de timerdisplay knippert *Err* afgewisseld door *044*.

U kunt de kookzone gewoon weer in gebruik nemen wanneer de foutmelding verdwenen is.

Koellichaam

- Een ingeschakelde booster wordt uitgeschakeld.
- De ingestelde vermogensstand wordt verlaagd.
- De kookzones worden automatisch uitgeschakeld.

Pas als het koellichaam voldoende is afgekoeld, kunt u de betreffende kookzones weer in gebruik nemen.

De oververhittingsbeveiliging kan in de volgende situaties worden geactiveerd:

- De geplaatste pan wordt zonder inhoud verhit.
- Vet of olie wordt op een hoge vermogensstand verhit.
- De onderkant van de kookplaat wordt niet voldoende geventileerd.
- Een hete kookzone wordt na een stroomstoring weer ingeschakeld.

Reageert de oververhittingsbeveiliging opnieuw nadat de oorzaak is weggenomen, neem dan contact op met de Miele-klantendienst.

Programmering

U kunt de programmering van het SmartLine-element aan uw persoonlijke wensen aanpassen. U kunt meerdere instellingen na elkaar wijzigen.

Na het oproepen van de programmering verschijnt het symbool \ominus en in het timerdisplay PL . Na enkele seconden knipperen op de timerdisplay afwisselend $P:01$ (programma 01) en $L:01$ (code).

Programmering wijzigen

Programmering oproepen

- Druk bij **een uitgeschakeld SmartLine-element tegelijkertijd** op de sensortoets $\textcircled{1}$ en $\text{II}/\blacktriangleright$ totdat het symbool \ominus verschijnt en op de timerdisplay PL .

Programma instellen

Bij tweecijferige programmanummers moet eerst het tiental worden ingesteld.

- Druk zo vaak op de sensortoets \ominus totdat het gewenste programmanummer op de display verschijnt of druk op het betreffende cijfer in de getallenreeks.

Code instellen

- Druk zo vaak op de sensortoets \ominus totdat het gewenste codenummer op de display verschijnt of druk op het betreffende cijfer in de getallenreeks.

Instellingen opslaan

- Als het programma wordt weergegeven (bijvoorbeeld $P:01$), drukt u zo lang op de sensortoets $\textcircled{1}$ totdat de weergaven uitgaan.

Instellingen niet opslaan

- Raak de sensortoets $\text{II}/\blacktriangleright$ zo lang aan totdat de indicaties uitgaan.

Programmering

Programma ¹⁾		Code ²⁾	Instellingen
P:01	Demo-stand	C:00	Demo-stand uit
		C:01	Demo-stand aan ³⁾
P:03	Fabrieksinstelling	C:00	Fabrieksinstellingen niet herstellen
		C:01	Fabrieksinstellingen herstellen
P:04	Aantal vermogensstanden	C:00	9 vermogensstanden
		C:01	17 vermogensstanden ⁴⁾
P:06	Bevestigingssignaal bij aanraking van een sensortoets	C:00	uit ⁵⁾
		C:01	zacht
		C:02	gemiddeld
		C:03	hard
P:07	Geluidssignaal van de timer	C:00	uit ⁵⁾
		C:01	zacht
		C:02	gemiddeld
		C:03	hard
P:08	Ingebruiknamebeveiliging	C:00	Alleen handmatige activering van de ingebruiknamebeveiliging
		C:01	Automatische activering van de ingebruiknamebeveiliging
P:09	maximale bedrijfsduur	C:00	Veiligheidsniveau 0
		C:01	Veiligheidsniveau 1
		C:02	Veiligheidsniveau 2
P:12	Reactiesnelheid van de sensortoetsen	C:00	langzaam
		C:01	normaal
		C:02	snel

Programmering

Programma ¹⁾		Code ²⁾	Instellingen
P:15	Permanente panherkenning	C:00	Niet actief
		C:01	Actief


1) Niet-genoemde programma's zijn niet gedefinieerd.

2) De standaard ingestelde code is telkens vet gedrukt.

3) Wanneer het SmartLine-element wordt ingeschakeld, verschijnt gedurende enkele seconden dE op het timerdisplay.

4) In de tekst en in de tabellen worden de uitgebreide vermogensstanden voor de duidelijkheid weergegeven met een punt achter het cijfer.


5) Het bevestigingssignaal van de sensortoets Aan/Uit wordt niet uitgeschakeld.

 Verbrandingsgevaar door hete oppervlakken.

Na het beëindigen van het kookproces zijn de oppervlakken heet.

Schakel de wok uit.

Laat de oppervlakken afkoelen voordat u de wok reinigt.

 Schade door indringend vocht.

De stoom van een stoomreiniger kan terechtkomen op onderdelen die onder spanning staan en een kortsluiting veroorzaken.

Gebruik voor de reiniging van de wok nooit een stoomreiniger.

Alle oppervlakken kunnen verkleuren of veranderen wanneer u ongeschikte reinigingsmiddelen gebruikt. De oppervlakken zijn krasgevoelig. Verwijder resten van reinigingsmiddelen onmiddellijk.

Gebruik geen schuurmiddelen of reinigingsmiddelen die krassen kunnen veroorzaken.

Laat het SmartLine-element vóór elke reiniging afkoelen.


- Reinig het SmartLine-element en de accessoires na elk gebruik.
- Maak het SmartLine-element na elke vochtige reiniging weer droog om kalkresten te voorkomen.

Ongeschikte reinigingsmiddelen

Om beschadigingen aan de oppervlakken te voorkomen, mogen de volgende middelen niet voor de reiniging worden gebruikt:

- afwasmiddelen
- soda-, alkali-, ammoniak-, zuur- of chloridehoudende reinigingsmiddelen
- kalkoplossende reinigingsmiddelen
- vlek- en roestverwijderaars
- schurende reinigingsmiddelen zoals schuurpoeder, schuurmiddelen, schuursponsjes
- oplosmiddelhoudende reinigingsmiddelen
- reinigingsmiddelen voor vaatwassers
- grill- en ovensprays
- glasreinigers
- schurende harde borstels en sponsjes (zoals pannensponsjes) of gebruikte sponsjes die nog resten schuurmiddel bevatten
- vlekensponsjes

Reiniging en onderhoud

 Schade door scherpe voorwerpen.

De afdichtingstape tussen het SmartLine-element en het werkblad kan worden beschadigd.

Gebruik voor het reinigen geen scherpe voorwerpen.

Met een afwasmiddel worden niet alle verontreinigingen en resten verwijderd.


Er ontstaat een onzichtbare film die tot verkleuringen van het keramische glas leidt. Deze verkleuringen kunnen niet meer worden verwijderd.

Reinig het keramische oppervlak regelmatig met een speciaal reinigingsmiddel voor keramisch glas.

- Verwijder alle grove verontreinigingen met een vochtige doek. Vastgekoekte verontreinigingen verwijdert u met een kookplaatkrabber.
- Reinig het keramische oppervlak vervolgens met het Miele-reinigingsmiddel voor keramische platen en roestvrij staal (zie het hoofdstuk “Bij te bestellen accessoires”) of met een ander geschikt reinigingsmiddel voor keramische platen. Gebruik hierbij keukenpapier of een schone doek. Breng het reinigingsmiddel niet op hete keramische oppervlakken aan aangezien er vlekken kunnen ontstaan. Houdt u zich aan de aanwijzingen van de fabrikant van het reinigingsmiddel.
- Verwijder de resten van het reinigingsmiddel met een vochtige doek en droog het keramische oppervlak vervolgens.

Reinigingsmiddelresten kunnen anders inbranden en de keramische plaat aantasten. Let erop dat u alle resten verwijdert.

- Verwijder **vlekken** van kalkresten, water en aluminium met het reinigingsmiddel voor keramische platen en roestvrij staal.

 Verbrandingsgevaar door hete oppervlakken.

Tijdens het kookproces zijn de oppervlakken heet.

Trek ovenhandschoenen aan voordat u resten suiker, kunststof of aluminiumfolie met een kookplaatkrabber van het hete keramische oppervlak verwijdert.

- Als er **suiker, kunststof of aluminiumfolie** op het hete keramische oppervlak terecht komt, schakelt u de kookplaat dan uit.
- Schraap deze stoffen **onmiddellijk**, als ze dus nog heet zijn, met een kookplaatkrabber grondig weg.
- Reinig het keramische oppervlak vervolgens als het afgekoeld is zoals tevoren beschreven.

De meeste storingen en defecten, die bij het dagelijks gebruik kunnen optreden, kunt u zelf verhelpen. U bespaart daarmee niet alleen tijd, maar ook kosten, omdat u Miele niet hoeft in te schakelen.

De volgende tabellen helpen u de oorzaken van een probleem te achterhalen en te verhelpen.

Probleem	Oorzaak en oplossing
<p>Het SmartLine-element kan niet worden ingeschakeld.</p>	<p>Het SmartLine-element heeft geen stroom.</p> <ul style="list-style-type: none"> ■ Controleer of de zekering van de elektrische installatie doorgeslagen is. Neem contact op met een elektricien of met Miele (minimale sterkte van de zekering: zie typeplaatje). <p>Er is mogelijk sprake van een technische storing.</p> <ul style="list-style-type: none"> ■ Maak het het SmartLine-element ca. 1 minuut spanningsvrij. Doe dit als volgt: <ul style="list-style-type: none"> – schakel de schakelaar van de betreffende zekering uit of draai de zekering eruit of – schakel de verliesstroomschakelaar uit. ■ Schakel daarna de zekering resp. de verliesstroomschakelaar weer in. Kunt u het SmartLine-element dan nog niet in gebruik nemen, neem dan contact op met een elektricien of met de Miele Service.
<p>Wanneer u de nieuwe wok gaat gebruiken, komen geurtjes en damp vrij.</p>	<p>De metalen onderdelen worden met een onderhoudsmiddel beschermd. Als de wok voor het eerst in gebruik wordt genomen, ontstaan daardoor geuren en eventueel ook damp. Ook het materiaal van de inductiespoelen geeft tijdens de eerste gebruiksuren een geur af. Bij elk volgend gebruik neemt de geurvorming af, totdat u niets meer waarneemt. De geur en de eventueel optredende damp wijzen niet op een verkeerde aansluiting of een defect en zijn ook niet schadelijk voor de gezondheid.</p>
<p>De ingestelde vermogensstand knippert.</p>	<p>De wokpan is niet geplaatst.</p> <ul style="list-style-type: none"> ■ Plaats de wokpan.

Nuttige tips

Probleem	Oorzaak en oplossing
<p>Als het SmartLine-element wordt ingeschakeld of als er een sensortoets wordt ingedrukt, dan verschijnt gedurende enkele seconden <i>LDC</i> op het timerdisplay.</p>	<p>De ingebruiknamebeveiliging of vergrendeling is geactiveerd.</p> <ul style="list-style-type: none"> ■ Deactiveer de ingebruiknamebeveiliging/vergrendeling (zie het hoofdstuk “Veiligheidsfuncties”, onder “Ingebruiknamebeveiliging/vergrendeling”).
<p>Het SmartLine-element is automatisch uitgeschakeld. Bij het opnieuw inschakelen, verschijnt boven de Aan/Uit-sensortoets ① een ζ.</p>	<p>Eén of meerdere sensortoetsen zijn bedekt, bijvoorbeeld door vingercontact, overkokende gerechten of neergelegde voorwerpen.</p> <ul style="list-style-type: none"> ■ Verwijder de verontreinigingen en/of de voorwerpen (zie het hoofdstuk “Veiligheidsfuncties”, paragraaf “Veiligheidsuitschakeling”).
<p>Na het inschakelen van het SmartLine-element verschijnt kort <i>dE</i> op het timerdisplay. Het SmartLine-element verwarmt niet.</p>	<p>De demo-modus is ingeschakeld.</p> <ul style="list-style-type: none"> ■ Druk tegelijk op de sensortoetsen 0 en 2 totdat op het timerdisplay <i>dE</i> en <i>OFF</i> afwisselend knipperen.
<p>De wok wordt automatisch uitgeschakeld.</p>	<p>De gebruiksduur is overschreden.</p> <ul style="list-style-type: none"> ■ Schakel de wok weer in (zie het hoofdstuk “Veiligheidsfuncties”, paragraaf “Veiligheidsuitschakeling”).
	<p>De oververhittingsbeveiliging is geactiveerd.</p> <ul style="list-style-type: none"> ■ Zie het hoofdstuk “Veiligheidsfuncties”, paragraaf “Oververhittingsbeveiliging”.
<p>De boosterstand wordt automatisch te vroeg uitgeschakeld.</p>	<p>De oververhittingsbeveiliging is geactiveerd.</p> <ul style="list-style-type: none"> ■ Zie hoofdstuk “Beveiligingen”, paragraaf “Oververhittingsbeveiliging”.
<p>De kookzone werkt niet zoals u gewend bent op de ingestelde vermogensstand.</p>	<p>De oververhittingsbeveiliging is geactiveerd.</p> <ul style="list-style-type: none"> ■ Zie hoofdstuk “Beveiligingen”, paragraaf “Oververhittingsbeveiliging”.

Probleem	Oorzaak en oplossing
Na het uitschakelen van het SmartLine-element is er nog een geluid te horen.	De ventilator blijft draaien totdat het SmartLine-element afgekoeld is en wordt dan automatisch uitgeschakeld.
De sensortoetsen reageren over- of ongevoelig.	<p>De gevoeligheid van de sensortoetsen is veranderd.</p> <ul style="list-style-type: none"> ■ Zorg er eerst voor dat zon- of kunstlicht niet direct op het SmartLine-element valt. De omgeving van het SmartLine-element mag ook niet te donker zijn. ■ Verwijder indien nodig al het kookgerei en reinig het SmartLine-element. Het gehele SmartLine-element en de sensortoetsen mogen niet afgedekt zijn. ■ Onderbreek de stroomvoorziening van het SmartLine-element gedurende ca. 1 minuut. ■ Als het probleem na het herstellen van de stroomvoorziening nog niet is verholpen, neem dan contact op met Miele.
Op de timerdisplay knippert <i>Err</i> afwisselend met 30 en er klinkt een signaal.	<p>Het SmartLine-element is verkeerd aangesloten.</p> <ul style="list-style-type: none"> ■ Maak het SmartLine-element spanningsvrij. ■ Neem contact op met Miele.
Op het timerdisplay knippert 1 met een cijfer (bijvoorbeeld 1-0) afwisselend met een 3-cijferig getal.	<p>Storing kookzone</p> <ul style="list-style-type: none"> ■ Onderbreek de stroomvoorziening van het SmartLine-element gedurende ca. 1 minuut. ■ Als het probleem na het herstellen van de stroomvoorziening nog niet is verholpen, neem dan contact op met Miele.

Nuttige tips

Probleem	Oorzaak en oplossing
Op de timerdisplay knipperen afwisselend <i>Err</i> en cijfers.	<i>Err044</i> De oververhittingsbeveiliging is geactiveerd. ■ Zie het hoofdstuk “Veiligheidsfuncties”, paragraaf “Oververhittingsbeveiliging”.
	<i>Err047, Err048 of Err049</i> De ventilator is geblokkeerd of defect. ■ Controleer of de ventilator geblokkeerd is door een voorwerp, bijvoorbeeld een vork, en verwijder dat voorwerp. ■ Neem contact op met de Miele-klantendienst als de foutmelding opnieuw verschijnt.
	<i>Err</i> en andere cijfers. Er heeft zich een storing voorgedaan in de elektronica. ■ Onderbreek de stroomvoorziening van het Smart-Line-element gedurende ca. 1 minuut. ■ Als het probleem na het herstellen van de stroomvoorziening nog niet is verholpen, neemt u dan contact op met de Miele-klantendienst.

Bij te bestellen accessoires

Speciaal voor uw toestellen levert Miele een uitgebreid assortiment aan toebehoren, alsook reinigings- en onderhoudsmiddelen.

U kunt deze producten heel eenvoudig via de Miele-webshop bestellen.

De producten zijn ook verkrijgbaar bij Miele (zie einde van deze gebruiksaanwijzing) en bij uw Miele-handelaar.

Wok CSWP 1450



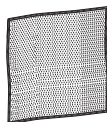
Reinigings- en onderhoudsmiddelen

Reinigingsmiddel voor keramische platen en roestvrij staal 250 ml



Voor het verwijderen van verontreinigingen, kalk- en aluminiumvlekken

Microvezeldoekje



Voor het verwijderen van vingerafdrukken en lichte verontreinigingen

Klantendienst

Contact bij storingen

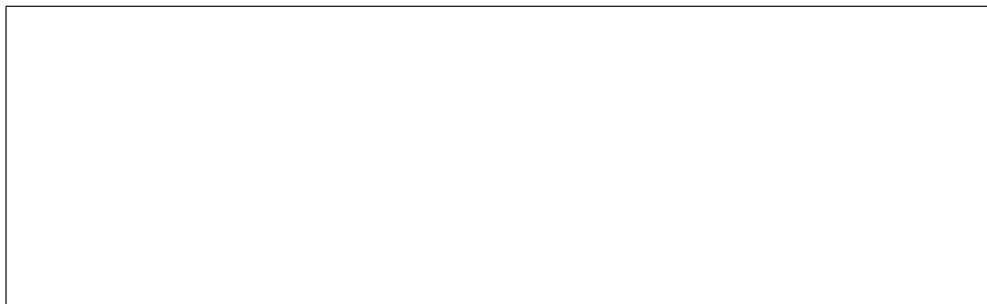
Voor storingen die u niet zelf kunt verhelpen, waarschuwt u uw Miele-vakhandelaar of de Miele Klantendienst.

Het telefoonnummer van de Miele klantendienst vindt u achteraan in dit document.

De Miele Klantendienst heeft het type toestel en het fabricagenummer nodig. Beide gegevens vindt u op het typeplaatje.

Typeplaatje:

Plak hier het bijgaande typeplaatje. Controleer of het type toestel overeenkomt met het type dat op de achterkant van dit document staat.





Garantie


De garantietermijn voor dit toestel bedraagt 2 jaar.

Voor meer informatie, zie de bijgevoegde garantievoorwaarden.

Veiligheidsinstructies voor het inbouwen

 Schade door ondeskundige inbouw.
Het SmartLine-element kan beschadigd raken door ondeskundige inbouw.
Laat het SmartLine-element uitsluitend inbouwen door een gekwalificeerd vakman.

 Gevaar voor elektrische schok door netspanning.
Als gevolg van een ondeskundig uitgevoerde aansluiting op het stroomnet bestaat er kans op een elektrische schok.
Laat het SmartLine-element uitsluitend door een gekwalificeerde elektricien aansluiten op het stroomnet.

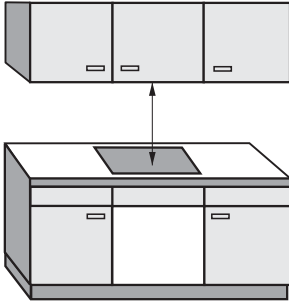
 Schade door vallende voorwerpen.
Bij de montage van bovenkastjes of een dampkap kan het SmartLine-element beschadigd raken.
Plaats het SmartLine-element pas na montage van de bovenkastjes en de dampkap.

- ▶ De lijsten en randen van het werkblad moeten met een hittebestendige lijm (100°C) zijn bevestigd, zodat ze niet loskomen of vervormen. Ook de wandafdichtstrip moet hittebestendig zijn.
- ▶ Het SmartLine-element mag niet boven koeltoestellen, vaatwassers, wasmachines en droogkasten worden ingebouwd.
- ▶ Dit SmartLine-element mag alleen boven fornuizen en ovens met wasemkoeling worden ingebouwd.
- ▶ De aansluitkabel mag na de inbouw van het SmartLine-element niet in aanraking komen met de beweegbare delen van de keukenelementen (zoals een lade) en mag ook niet worden blootgesteld aan mechanische belastingen.
- ▶ Neem de veiligheidsafstanden genoemd op de volgende pagina's in acht.

Installatie

Veiligheidsafstanden

Veiligheidsafstand boven het Smart-Line-element



Tussen het SmartLine-element en een erboven gemonteerde afzuigkap dient u de veiligheidsafstand aan te houden die de fabrikant van de afzuigkap aangeeft.

Als er zich boven het SmartLine-element licht ontvlambare materialen bevinden (zoals een keukenplank), moet u een veiligheidsafstand van ten minste 600 mm aanhouden.

Als er onder een dampkap meerdere SmartLine-elementen zijn ingebouwd waarvoor verschillende veiligheidsafstanden worden aangegeven, kies dan altijd de grootste afstand.

Veiligheidsafstand achterkant/zijkant

Monteer het SmartLine-element bij voorkeur met veel ruimte rechts en links.

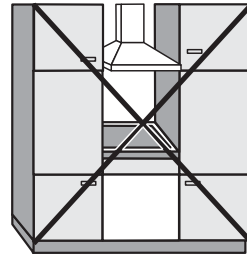
Aan de achterkant van het SmartLine-element moet ten opzichte van een hoge kast of wand de hierna aangegeven minimale afstand ① worden aangehouden.

Als zich aan één kant van het SmartLine-element (rechts of links) een hoge kast of wand bevindt, moet de hierna aangegeven minimale afstand ②, ③ worden aangehouden. Voor de tegenoverliggende kant geldt een minimale afstand van 300 mm.

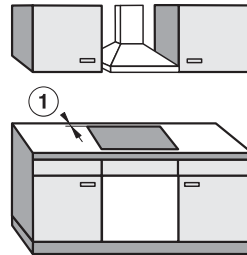
① Minimumafstand **achteraan** van de werkbladuitsparing tot de achterkant van het werkblad:
50 mm

② Minimale afstand **rechts** van de werkbladuitsparing tot een ernaast staand meubelstuk (bijvoorbeeld een hoge kast) of een wand:
50 mm.

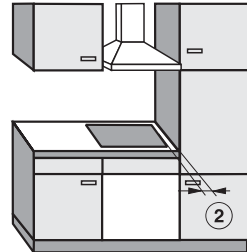
③ Minimale afstand **links** van de werkbladuitsparing tot een ernaast staand meubelstuk (bijvoorbeeld een hoge kast) of een wand:
50 mm.



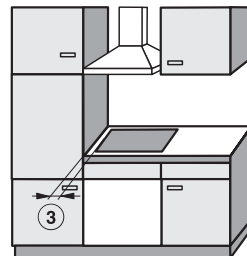
Niet toegestaan



Aan te bevelen



Niet aan te bevelen



Niet aan te bevelen

Installatie

Minimumafstand onder het SmartLine-element

Om de ventilatie van het SmartLine-element te kunnen waarborgen, moet onder de kookplaat een minimumafstand worden aangehouden ten opzichte van een oven, tussenbodem of lade.

De minimumafstand vanaf de onderkant van het SmartLine-element tot de

- bovenkant van de oven: 15 mm
- bovenkant van de tussenbodem: 15 mm
- bovenkant van een lade: 5 mm
- bodem van een lade: 75 mm

Tussenbodem

Het inbouwen van een tussenbodem onder het SmartLine-element is niet noodzakelijk, maar wel toegestaan.

Voor de aansluitkabel moet aan de achterkant een tussenruimte van 10 mm worden aangehouden. Voor een betere ventilatie van het SmartLine-element adviseren wij een tussenruimte van 20 mm.

Veiligheidsafstand bij een beklede nis

Als er sprake is van een nisbekleding, dient er een minimale afstand tussen de uitsparing in het werkblad en de bekleding te worden aangehouden. Bij hoge temperaturen kunnen materialen beschadigd raken.

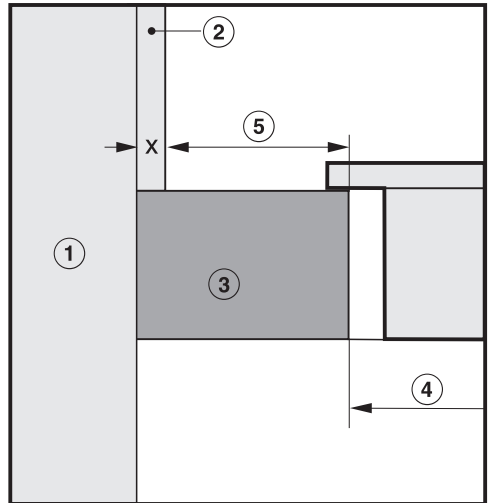
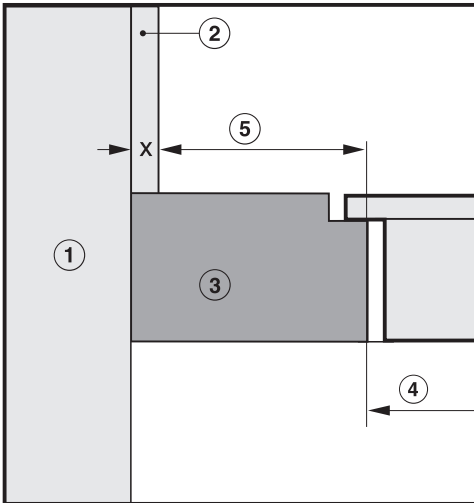
Is de bekleding van brandbaar materiaal (zoals hout), dan moet de minimale afstand ⑤ tussen de uitsparing in het werkblad en de nisbekleding 50 mm zijn.

Is de bekleding van niet-brandbaar materiaal (zoals metaal, natuursteen en keramische tegels), dan moet de afstand ⑤ tussen de uitsparing in het werkblad en de nisbekleding minimaal 50 mm min de dikte van de bekleding zijn.

Voorbeeld: als de nisbekleding 15 mm dik is, moet de minimale afstand $50 \text{ mm} - 15 \text{ mm} = 35 \text{ mm}$ zijn.

Vlakke inbouw

Opbouw



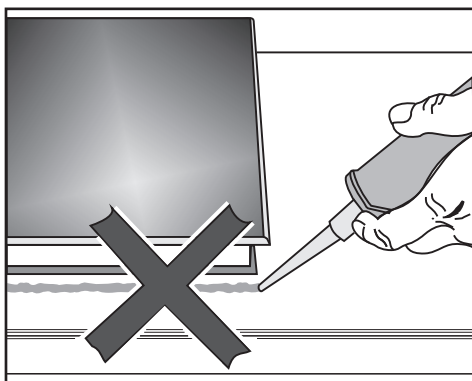
- ① Wand
- ② Nisbekleding maat x = dikte van de nisbekleding
- ③ Werkblad
- ④ Uitsparing in het werkblad
- ⑤ Minimale afstand bij
brandbare materialen 50 mm
niet-brandbare materialen $50 \text{ mm} - \text{maat } x$

Installatie

Vlak

Aanwijzingen voor het inbouwen – vlak

Afdichting tussen SmartLine-element en werkblad

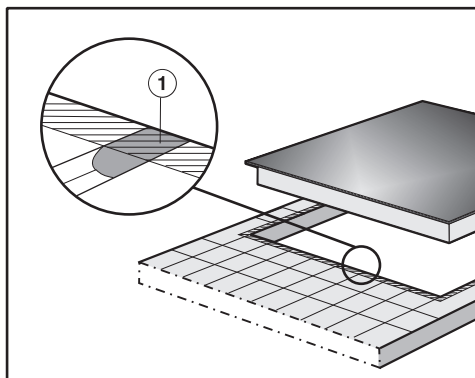


Als u voegenkit gebruikt, kunnen het SmartLine-element en het werkblad beschadigd raken als het element moet worden verwijderd.

Gebruik daarom geen voegenkit tussen het SmartLine-element en het werkblad.

De dichting onder de rand van het toestel is toereikend als afdichting tussen toestel en werkblad.

Werkblad met tegels



De voegen ① en het gearceerde gedeelte onder de rand van het SmartLine-element moeten glad en vlak zijn, zodat het SmartLine-element gelijkmatig aansluit en de afdichting onder de rand van de bovenkant van het toestel de afdichting met het werkblad waarborgt.

Afdichtingstape

Als het SmartLine-element voor onderhoud wordt gedemonteerd, kan de afdichtingstape onder de rand van het SmartLine-element beschadigd raken.

Vervang de afdichtingstape steeds voordat de kookplaat weer wordt ingebouwd.

Inbouw van meerdere SmartLine-elementen

De voegen tussen de afzonderlijke SmartLine-elementen moeten met een temperatuurbestendige (min. 160 °C) siliconenkit worden gevuld. Bij vlakke inbouw moet ook de voeg tussen het/de SmartLine-element(en) en het werkblad met een temperatuurbestendige (min. 160 °C) siliconenkit worden gevuld.

De SmartLine-elementen moeten na de inbouw van onderaf goed toegankelijk zijn, zodat de bodemplaat voor onderhoudsdoeleinden kan worden verwijderd. Als de SmartLine-elementen niet van onderaf toegankelijk zijn, moet de voegenkit worden verwijderd om de toestellen te kunnen uitbouwen.

Combinatie met werkbladdampkap

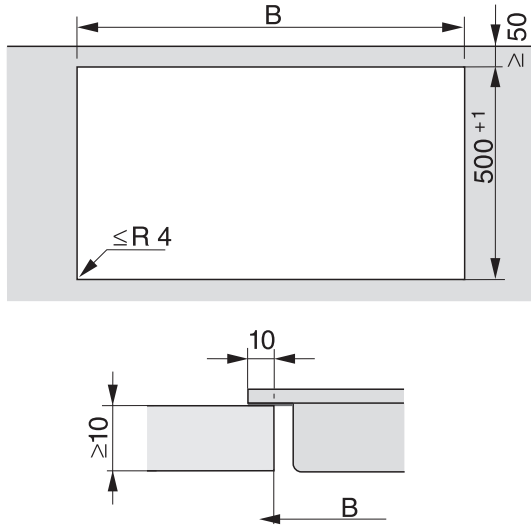
Als het SmartLine-element in combinatie met werkbladdampkap wordt ingebouwd, moet eerst de werkbladdampkap worden ingebouwd.

Inductiewok naast werkbladdampkap

De inductiewok kan uitsluitend worden ingebouwd aan de kant van de werkbladdampkap dat tegenover het aansluitstuk ligt.

Installatie

Uitsparing werkblad – vlak



Aanwijzingen voor het berekenen van de uitsparing

De elementen liggen 10 mm boven het werkblad.

Bij inbouw van meerdere elementen moet tussen de afzonderlijke elementen een afstand van 2 mm worden aangehouden.








Berekening uitsparing **B**

1 element = breedte van het element min 10 mm rechts, min 10 mm links

Meerdere elementen = totale breedte van de elementen plus 2 mm afstand tussen de elementen, min 10 mm rechts, min 10 mm links.







Hierna volgen enkele voorbeelden.

Inbouw met werkbladdampkap

Combinatievoorbeelden	Aantal x breedte [mm]		Afmeting B [mm]
	Kookelementen	Werkbladdampkap	
	1 x 378	1 x 120	480 ⁺¹
	2 x 378	1 x 120	860 ⁺¹
	1 x 378 1 x 620	2 x 120	1224 ⁺¹
	3 x 378	2 x 120	1362 ⁺¹
	2 x 378 1 x 620	2 x 120	1604 ⁺¹
	4 x 378	2 x 120	1742 ⁺¹
	1 x 620	2 x 120	844 ⁺¹

Installatie

Inbouw zonder werkbladdampkap

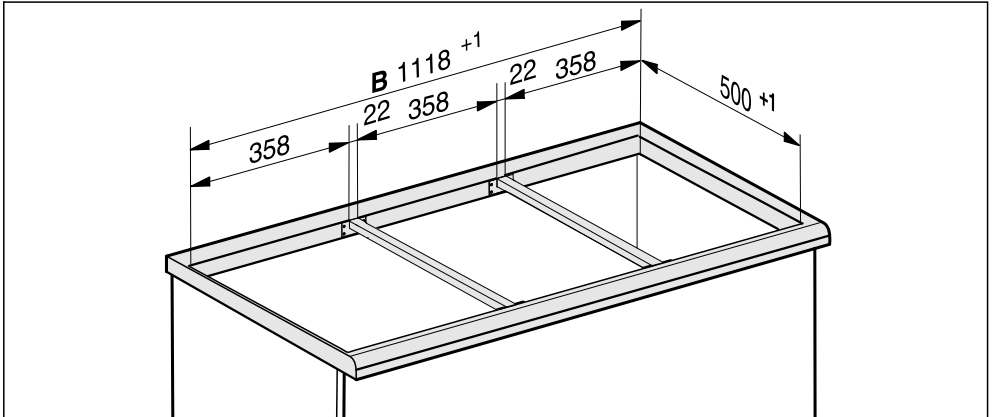
Combinatievoorbeelden	Aantal x breedte [mm] Kookelementen	Afmeting B [mm]
	1 x 378	358 ⁺¹
	2 x 378	738 ⁺¹
	1 x 378 1 x 620	980 ⁺¹
	3 x 378	1118 ⁺¹
	2 x 378 1 x 620	1360 ⁺¹
	4 x 378	1498 ⁺¹

Verbindingsstrips – vlak

Bij inbouw van meerdere SmartLine-elementen moet tussen de afzonderlijke elementen telkens een verbindingsstrip worden geplaatst.

De bij de verbindingsstrips gevoegde klemmen zijn alleen nodig bij de inbouw van een CSDA 700x FL.

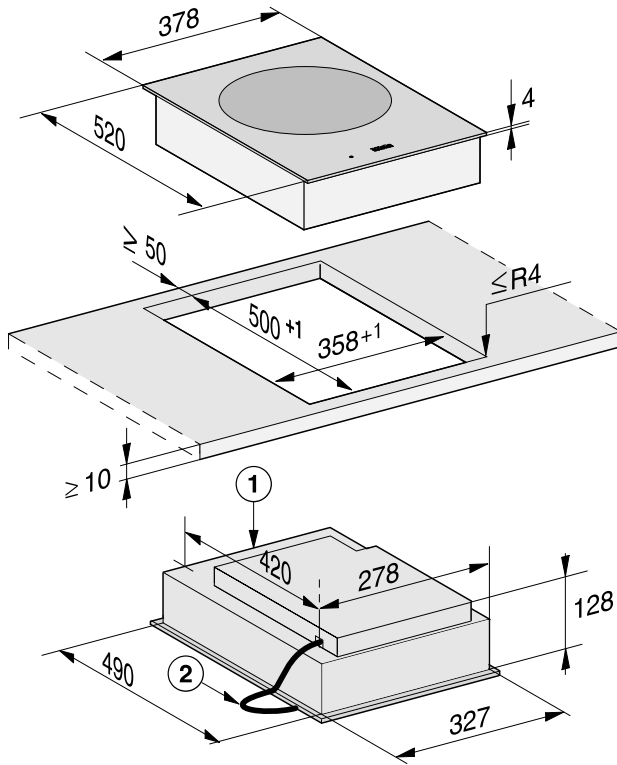
Inbouw van 3 elementen en 2 verbindingsstrips



Installatie

Inbouwmaten - opliggend

Alle maten zijn in mm aangegeven.



① vooraan

② Aansluitkabel, L = 2.000 mm

Inbouw – vlak

Vorbereiding werkblad

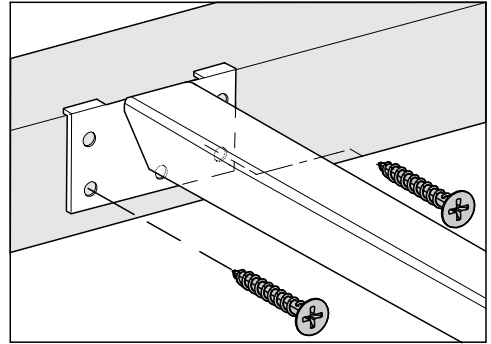
- Maak de uitsparing in het werkblad. Neem de veiligheidsafstanden in acht (zie hoofdstuk “Installatie”, paragraaf “Veiligheidsafstanden”).
- De snijvlakken van **houten werkbladen** moeten met speciale lak, siliconenkit of giethars worden afgewerkt om te voorkomen dat het werkblad door vocht wordt aangetast. Het dichtingsmateriaal moet temperatuurbestendig zijn.

Deze producten mogen niet op het oppervlak van het werkblad terecht komen.

Verbindingsstrips monteren

Gebruik de middelste schroefgaten als rechts of links naast de verbindingsstrip de volgende SmartLine-elementen worden ingebouwd: CS 7611, CS 7641, CS 7101(-1), CS 7102(-1)

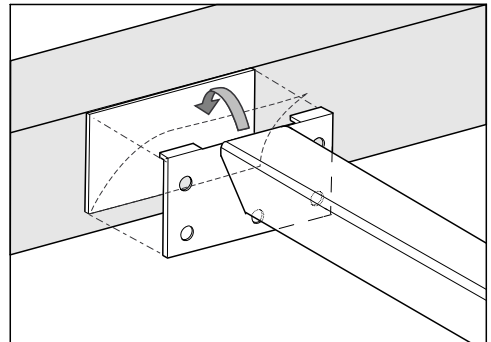
Werkblad van hout



- Plaats de verbindingsstrips gelijk met de bovenrand van de uitsparing.
- Bevestig de verbindingsstrips met de bijgeleverde houtschroeven 3,5 x 25 mm.

Werkblad van natuursteen

Voor het bevestigen van de verbindingsstrips moet u sterk dubbelzijdige plakband gebruiken (niet meegeleverd).



- Bevestig de plakband langs de bovenrand van de uitsparing.
- Plaats de verbindingsstrips gelijk met de bovenrand van de uitsparing.
- Druk de verbindingsstrips stevig aan.

Installatie

SmartLine-element inbouwen

- Plak de bijgeleverde afdichttape onder de rand van het SmartLine-element. Breng de afdichttape niet aan terwijl het element onder spanning staat.
- Geleid de aansluitkabel door de uitsparing in het werkblad omlaag.
- Plaats het SmartLine-element in de uitsparing in het werkblad. Let erop dat de afdichting op het werkblad rust, zodat de afdichting met het werkblad gegarandeerd is.
- Als de afdichting bij de hoeken niet goed op het werkblad aansluit, kan de hoekradius van het werkblad ($\leq R4$) voorzichtig met een decoupeerzaag worden nabewerkt

Dicht het SmartLine-element in geen geval extra af met voegenkit (zoals siliconenkit).

- Sluit het SmartLine-element aan op het elektriciteitsnet.
- Sluit het SmartLine-element indien van toepassing aan op de gasvoorziening (zie het hoofdstuk “Installatie”, paragraaf “Gasaansluiting”).
- Controleer of het SmartLine-element goed functioneert.
- De voegen tussen de afzonderlijke elementen moeten met een temperatuurbestendige (min. 160 °C) siliconenkit worden gevuld.

Een ongeschikte voegenkit kan natuursteen beschadigen.

Gebruik voor natuursteen en tegels van natuursteen uitsluitend een voor natuursteen geschikte siliconenkit. Neem de aanwijzingen van de fabrikant in acht.

Naadloos aansluitend

Aanwijzingen voor het inbouwen – naadloos aansluitend

Een vlakke inbouw is alleen mogelijk bij natuurstenen (graniet, marmer), massief houten en betegelde werkbladen. Als uw werkblad van een ander materiaal is gemaakt, informeer dan bij de fabrikant of het werkblad geschikt is voor vlakke inbouw.

De breedte van de onderkast moet ten minste zo groot zijn als de uitsparing in het werkblad. (Zie hoofdstuk “Installatie”, paragraaf “Inbouwmaten – naadloos aansluitend”). Zo is het SmartLine-element ook na de inbouw van onderaf goed toegankelijk. Een technicus moet de onderkant van de kookplaat kunnen verwijderen. Als het element na de inbouw niet van onderaf toegankelijk is, moet de voegenkit worden verwijderd om het element te kunnen uitbouwen.

Natuurstenen werkbladen

Het SmartLine-element wordt rechtstreeks in de opening geplaatst.

Massief hout, werkbladen met tegels en glazen werkbladen

Het SmartLine-element wordt in een houten lijst in de opening geplaatst. Deze lijsten worden niet bij het toestel meegeleverd en moeten ter plaatse beschikbaar zijn.

Afdichtingstape

Als het SmartLine-element voor onderhoud wordt gedemonteerd, kan de afdichtingstape onder de rand van het SmartLine-element beschadigd raken.

Vervang de afdichtingstape steeds voordat de kookplaat weer wordt ingebouwd.

Installatie

Inbouw van meerdere SmartLine-elementen

De voegen tussen de afzonderlijke SmartLine-elementen moeten met een temperatuurbestendige (min. 160 °C) siliconenkit worden gevuld. Bij vlakke inbouw moet ook de voeg tussen het/de SmartLine-element(en) en het werkblad met een temperatuurbestendige (min. 160 °C) siliconenkit worden gevuld.

De SmartLine-elementen moeten na de inbouw van onderaf goed toegankelijk zijn, zodat de bodemplaat voor onderhoudsdoeleinden kan worden verwijderd. Als de SmartLine-elementen niet van onderaf toegankelijk zijn, moet de voegenkit worden verwijderd om de toestellen te kunnen uitbouwen.

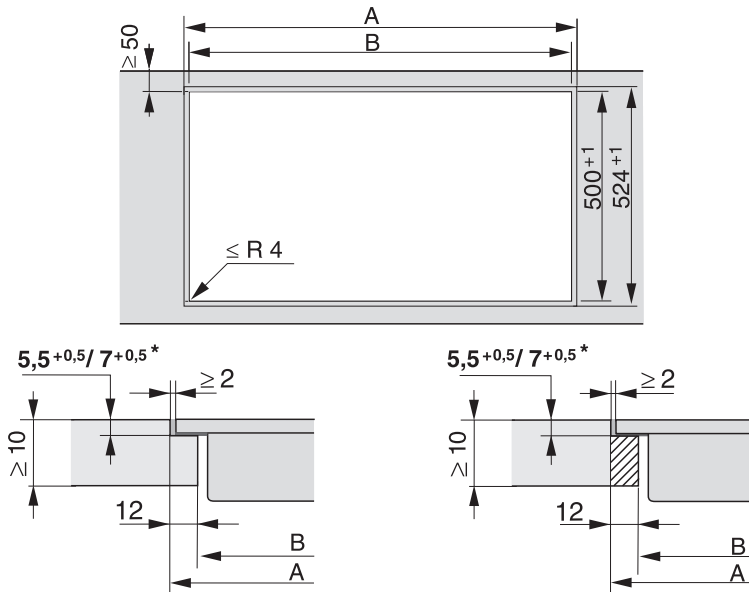
Combinatie met werkbladdampkap

Als het SmartLine-element in combinatie met werkbladdampkap wordt ingebouwd, moet eerst de werkbladdampkap worden ingebouwd.

Inductiewok naast werkbladdampkap

De inductiewok kan uitsluitend worden ingebouwd aan de kant van de werkbladdampkap dat tegenover het aansluitstuk ligt.

Uitsparing werkblad – naadloos aansluitend



Werkblad van natuursteen

Houten werkblad

* $7^{+0,5}$ mm bij de CS 7611 FL

Aanwijzingen voor het berekenen van de uitsparing

De elementen liggen 10 mm boven het werkblad.

Bij inbouw van meerdere elementen moet tussen de afzonderlijke elementen een afstand van 2 mm worden aangehouden.

Berekening uitsparing **A**

1 element = breedte van het element plus 2 mm rechts, plus 2 mm links.


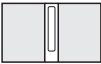





Meerdere elementen = totale breedte van de elementen plus 2 mm afstand tussen de elementen, plus 2 mm rechts, plus 2 mm links

Berekening uitsparing **B** = uitsparing A min 12 mm rechts, min 12 mm links.







Hierna volgen enkele voorbeelden.

Installatie

Inbouw met werkbladdampkap

Combinatievoorbeelden	Aantal x breedte [mm]		Afmeting A [mm]	Afmeting B [mm]
	Kookelementen	Werkbladdampkap		
	1 x 378	1 x 120	504 ⁺¹	480 ⁺¹
	2 x 378	1 x 120	884 ⁺¹	860 ⁺¹
	1 x 378 1 x 620	2 x 120	1248 ⁺¹	1224 ⁺¹
	3 x 378	2 x 120	1386 ⁺¹	1362 ⁺¹
	2 x 378 1 x 620	2 x 120	1628 ⁺¹	1604 ⁺¹
	4 x 378	2 x 120	1766 ⁺¹	1742 ⁺¹
	1 x 620	2 x 120	868 ⁺¹	844 ⁺¹

Inbouw zonder werkbladdampkap

Combinatievoorbeelden	Aantal x breedte [mm] Kookelementen	Afmeting A [mm]	Afmeting B [mm]
	1 x 378	382 ⁺¹	358 ⁺¹
	2 x 378	762 ⁺¹	738 ⁺¹
	1 x 378 1 x 620	1004 ⁺¹	980 ⁺¹
	3 x 378	1142 ⁺¹	1118 ⁺¹
	2 x 378 1 x 620	1384 ⁺¹	1360 ⁺¹
	4 x 378	1522 ⁺¹	1498 ⁺¹

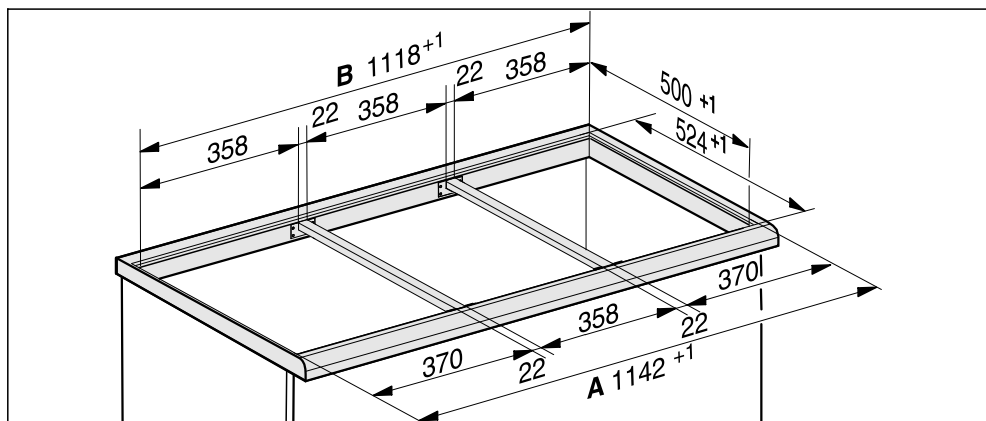
Installatie

Verbindingsstrips – naadloos aansluitend

Bij inbouw van meerdere SmartLine-elementen moet tussen de afzonderlijke elementen telkens een verbindingsstrip worden geplaatst.

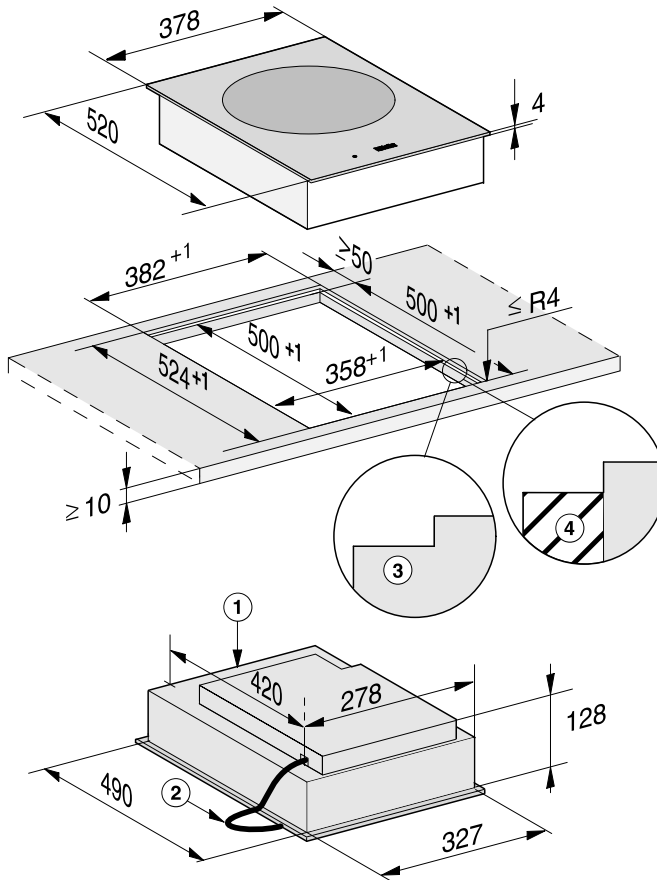
De bij de verbindingsstrips gevoegde klemmen zijn alleen nodig bij de inbouw van een CSDA 700x FL.

Inbouw van 3 elementen en 2 verbindingsstrips



Inbouwmaten - vlak

Alle maten zijn in mm aangegeven.



- ① vooraan
- ② Aansluitkabel, L = 2.000 mm
- ③ Trapsgewijze uitsparing (voor de detailtekeningen zie hoofdstuk: "Installatie", paragraaf "Uitsparing werkblad – naadloos aansluitend")
- ④ Houten lijst 12 mm (niet bijgeleverd toebehoren, voor de detailtekeningen zie hoofdstuk: "Installatie", paragraaf "Uitsparing werkblad – naadloos aansluitend")

Installatie

Inbouw – naadloos aansluitend

Vorbereiding werkblad

- Maak de uitsparing in het werkblad. Neem de veiligheidsafstanden in acht (zie hoofdstuk “Installatie”, paragraaf “Veiligheidsafstanden”).
- De snijvlakken van **houten werkbladen** moeten met speciale lak, siliconenkit of giethars worden afgewerkt om te voorkomen dat het werkblad door vocht wordt aangetast. Het dichtingsmateriaal moet temperatuurbestendig zijn.

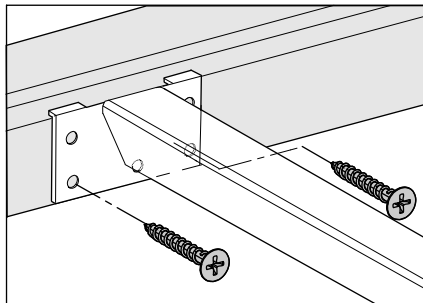
Deze producten mogen niet op het oppervlak van het werkblad terecht komen.

- Bevestig bij houten werkbladen de houten lijsten 5,5 mm onder de bovenkant van het werkblad. Bij de CS 7611 FL moet de houten lijst 7 mm onder de bovenkant van het werkblad worden bevestigd.

Verbindingsstrips monteren

Gebruik de middelste schroefgaten als rechts of links naast de verbindingsstrip de volgende SmartLine-elementen worden ingebouwd: CS 7611, CS 7641, CS 7101(-1), CS 7102(-1)

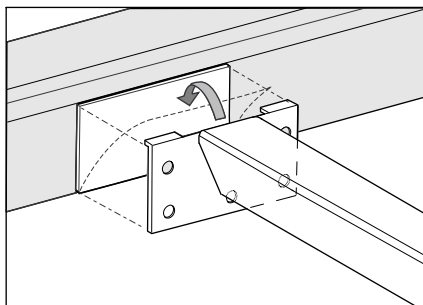
Werkblad van hout



- Plaats de verbindingsstrips gelijk met het onderste gedeelte van de trapsgewijze uitsparing.
- Bevestig de verbindingsstrips met de bijgeleverde houtschroeven 3,5 x 25 mm.

Werkblad van natuursteen

Voor het bevestigen van de verbindingsstrips moet u sterk dubbelzijdige plakband gebruiken (niet meegeleverd).



- Bevestig de plakband langs het onderste gedeelte van de trapsgewijze uitsparing.
- Plaats de verbindingsstrips gelijk met het onderste gedeelte van de trapsgewijze uitsparing.
- Druk de verbindingsstrips stevig aan.

SmartLine-element inbouwen


- Plak de bijgeleverde afdichttape onder de rand van het SmartLine-element. Breng de afdichttape niet aan terwijl het element onder spanning staat.
- Geleid de aansluitkabel door de uitsparing in het werkblad omlaag.
- Plaats het SmartLine-element in de uitsparing in het werkblad. Let erop dat de afdichting op het werkblad rust, zodat de afdichting met het werkblad gegarandeerd is.
- Sluit het SmartLine-element aan op het elektriciteitsnet.
- Sluit het SmartLine-element indien van toepassing aan op de gasvoorziening (zie het hoofdstuk “Installatie”, paragraaf “Gasaansluiting”).
- Controleer of het SmartLine-element goed functioneert.
- De voegen tussen de afzonderlijke elementen en de elementen en het werkblad moeten met een temperatuurbestendige (min. 160 °C) siliconenkit worden gevuld.

Een ongeschikte voegenkit kan natuursteen beschadigen.

Gebruik voor natuursteen en tegels van natuursteen uitsluitend een voor natuursteen geschikte siliconenkit. Neem de aanwijzingen van de fabrikant in acht.

Installatie

Elektrische aansluiting

 Schade door ondeskundige aansluiting.

Door ondeskundig uitgevoerde installatie-, onderhouds- of reparatiewerkzaamheden kan de gebruiker aanzienlijke risico's lopen.

Miele kan niet verantwoordelijk worden gesteld voor schade die wordt veroorzaakt door ondeskundige installatie- en onderhoudswerkzaamheden, reparaties of een ontbrekende of onderbroken aarddraad (bijvoorbeeld een elektrische schok).

Laat het SmartLine-element door een elektricien aansluiten op het elektriciteitsnet.

De elektricien moet op de hoogte zijn van de nationale en ter plaatse geldende voorschriften voor elektriciteitsvoorziening en deze in acht nemen.

Na het inbouwen moet zijn gewaarborgd dat onder spanning staande delen niet kunnen worden aangeraakt.

Aansluitwaarde

Zie typeplaatje

Aansluitgegevens

De aansluitwaarden vindt u op het typeplaatje. Deze gegevens moeten met de aansluitgegevens van het net overeenkomen.


Verliesstroomschakelaar

Voor extra veiligheid wordt in de EU-voorschriften en -richtlijnen voor België geadviseerd om de huisinstallatie van een verliesstroomschakelaar te voorzien (30 mA).

Scheidingssystemen

Het SmartLine-element moet via een schakelaar op alle polen van de netspanning kunnen worden losgekoppeld. De contactafstand in uitgeschakelde toestand moet ten minste 3 mm bedragen. Geschikte schakelaars zijn overbelastings- en verliesstroomschakelaars.

Spanningsvrij maken

 Gevaar voor elektrische schok door netspanning.

Tijdens reparatie- en/of onderhoudswerkzaamheden kan het opnieuw inschakelen van de netspanning leiden tot een elektrische schok.

Zorg dat de netspanning niet per ongeluk weer kan worden ingeschakeld.

Als het toestel spanningsvrij moet worden gemaakt, gaat u, afhankelijk van de situatie, als volgt te werk:

Zekeringen

- Draai de zekeringen los en neem deze uit de houders.

Zekeringautomaten

- Druk op de testknop (rood) totdat de middelste knop (zwart) eruitspringt.


Inbouwzekeringautomaten

- (Installatieautomaat, ten minste van het type B of C): zet de tuimelschakelaar van 1 (Aan) op 0 (Uit).

Verliesstroomschakelaar

- Zet de hoofdschakelaar van 1 (Aan) op 0 (Uit) of druk op de testknop.

Aansluitkabel vervangen

 Gevaar voor elektrische schok door netspanning.

Als gevolg van een ondeskundig uitgevoerde aansluiting bestaat er kans op een elektrische schok.

Laat de aansluitkabel uitsluitend vervangen door een gekwalificeerd elektricien.

Gebruik bij de vervanging van de aansluitkabel uitsluitend het kabeltype H 05 VV-F met de juiste doorsnede. De aansluitkabel is verkrijgbaar via de fabrikant of de Miele Service.



nv Miele België

Z.5 Mollem 480
1730 Mollem (Asse)

Herstellingen aan huis en andere inlichtingen: 02/451.16.16

E-mail: info@miele.be

Internet: www.miele.be

Duitsland

Miele & Cie. KG

Carl-Miele-Straße 29
33332 Gütersloh

CS 7641

nl-BE

M.-Nr. 11 401 910 / 00