

Gebruiksaanwijzing Strijkmaschine B 995 D

Lees **absoluut** uw gebruiksaanwijzing voor u dit toestel opstelt, installeert en in gebruik neemt. Daardoor zorgt u voor uw eigen veiligheid en vermijdt u schade aan uw apparaat.

nl - BE

M.-Nr. 07 660 200

Inhoud

| | |
|---|----|
| Beschrijving van het toestel | 4 |
| Opmerkingen omtrent uw veiligheid | 6 |
| Een bijdrage aan de bescherming van ons milieu | 9 |
| Transporteren | 10 |
| Transportbescherming | 10 |
| Verschuiven en uit-/inklappen | 11 |
| Aansluiten | 12 |
| Voor het eerste gebruik | 13 |
| Voor het strijken | 14 |
| Uw strijkplek | 14 |
| Het wasgoed goed klaarleggen | 14 |
| Verdere aanbevelingen voor de juiste strijkvochtigheid | 15 |
| Werking van de vingerbeveiliging testen | 16 |
| Stoomvoorziening | 17 |
| Waterreservoir vullen | 17 |
| Waterreservoir leegmaken | 18 |
| Strijken | 19 |
| In- en uitschakelen | 19 |
| Strijktemperatuur instellen (om te strijken zonder stoom) | 19 |
| Strijktemperatuur instellen (om te strijken met stoom) | 20 |
| Stoomvoorziening in- en uitschakelen | 20 |
| Rolsnelheid instellen | 21 |
| Wasgoed plaatsen | 22 |
| Legvlak verwijderen | 22 |
| Wasgoedhouder | 22 |
| Na het strijken | 23 |
| Stroomuitval | 24 |
| Strijkaanwijzingen | 25 |
| Badhanddoeken, keukenhanddoeken, zakdoeken, servetten enz. | 25 |
| Tafellakens | 25 |
| Dekbedovertrekken | 26 |
| Overhemden | 26 |
| Broeken persen | 30 |
| Rokken persen | 30 |
| Onderhoud | 31 |
| Strijkzool reinigen | 31 |
| Behuizing reinigen | 31 |

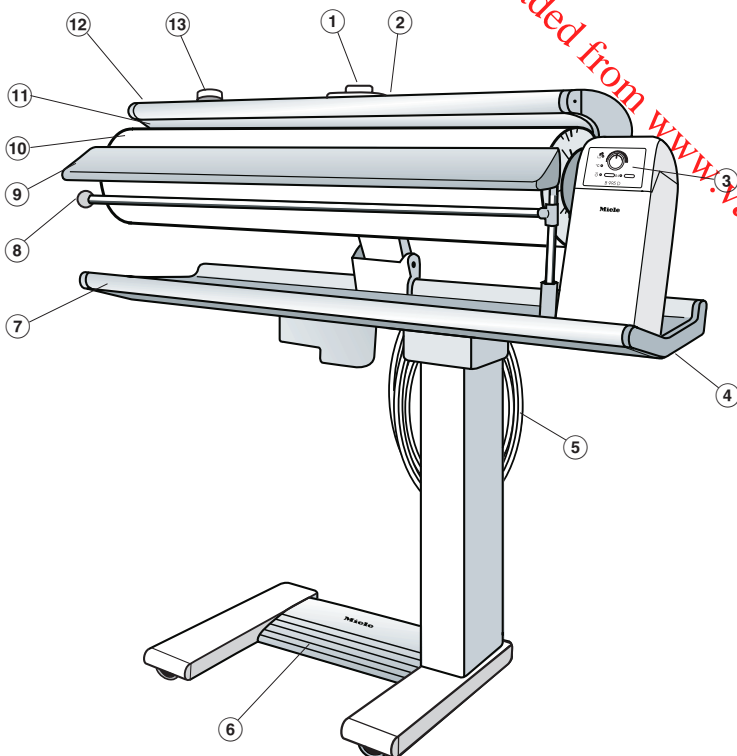
Inhoud

| | |
|--------------------------------------|----|
| Waterreservoir reinigen | 31 |
| Strijkdoek | 32 |
| Strijkdoek vervangen | 32 |
| Wat gedaan als | 35 |
| Technische Dienst | 37 |
| Technische gegevens | 38 |

Downloaded from www.vandenborre.be

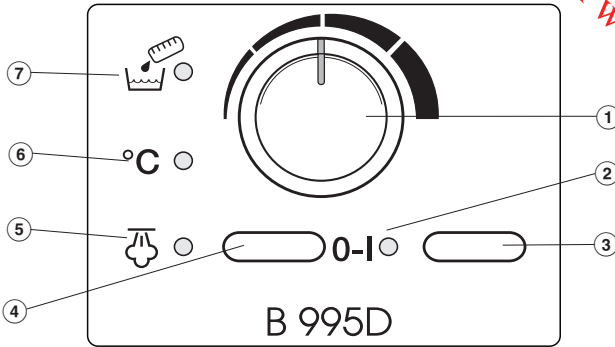
Beschrijving van het toestel

Downloaded from www.vandenborre.be



- | | |
|------------------------------|--|
| ① Noodontgrendeling | ⑧ Wasgoedhouder |
| ① Temperatuurkiezer | ⑨ Legvlak |
| ③ Bedieningspaneel | ⑩ Strijkrol |
| ④ Deblokkeerhendel | ⑪ Strijkzool |
| ⑤ Aansluitsnoer | ⑫ Beschermlijst voor vingerbeveiliging |
| ⑥ Voetschakelaar | ⑬ Dop van het waterreservoir |
| ⑦ Tafelblad met stapelruimte | |

Bedieningspaneel



① Rolsnelheidsregelaar

② Controlelampje **I-O**

③ Aan-uitschakelaar **I-O**

④ Schakelaar  (stoom)

⑤ Controlelampje  (stoom)

⑥ Controlelampje **°C** (temperatuur)

⑦ Controlelampje  (waterreservoir leeg)

Opmerkingen omtrent uw veiligheid

Lees de gebruiksaanwijzing voor u uw strijkautomaat in gebruik neemt. U vindt er belangrijke opmerkingen omtrent uw veiligheid, het gebruik en het onderhoud van de strijkautomaat. Dat is veiliger voor uzelf en u vermijdt schade aan de strijkautomaat.

Bewaar de gebruiksaanwijzing goed en geef ze door aan wie het toestel eventueel na u gebruikt.

Juist gebruik

▶ Deze strijkautomaat mag uitsluitend worden gebruikt om textiel te strijken dat volgens het behandelingsetiket machinaal mag worden gestreken en dat met water is gewassen.

▶ Personen die door hun fysieke, zintuiglijke of geestelijke mogelijkheden of hun onervarenheid of gebrek aan kennis niet in staat zijn om deze strijkautomaat veilig te bedienen, mogen deze strijkautomaat alleen onder het toezicht of de begeleiding van een verantwoordelijk iemand gebruiken.

Technische/elektrische veiligheid

▶ Controleer vóórdat de strijkautomaat wordt geplaatst, of het toestel zichtbaar beschadigd is. Is dat het geval, neem de strijkautomaat dan in geen geval in gebruik. Een beschadigde strijkautomaat kan uw veiligheid in gevaar brengen.

▶ Als het aansluitsnoer beschadigd is, moet een door de fabrikant erkende vakman een speciaal aansluitsnoer installeren.

▶ Op het typeplaatje van de strijkautomaat vindt u gegevens in verband met de aansluiting van uw toestel (zekering, spanning en frequentie). Voordat u de strijkautomaat aansluit, vergelijkt u deze gegevens met die van uw elektrische installatie. Vraag eventueel uitleg aan een electricien als u niet zeker bent.

▶ De elektrische veiligheid van deze strijkautomaat is alleen dan gewaarborgd als het wordt aangesloten op een volgens de voorschriften geïnstalleerd aardsysteem. Het is heel belangrijk dat aan deze fundamentele veiligheidsvoorwaarde is voldaan. In geval van twijfel dient u uw installatie door een vakman of vakvrouw te laten nakijken. Miele kan niet aansprakelijk gesteld worden voor schade die werd veroorzaakt doordat de aardleiding onderbroken was of gewoon ontbrak (bijv. elektrische schokken).

► Gebruik uit veiligheidsoverwegingen geen stopcontactenblokken of verlengsnoeren om de strijkautomaat aan te sluiten. Die bieden niet voldoende veiligheidsgaranties. Er bestaat onder meer gevaar voor oververhitting.

► Deze strijkautomaat voldoet aan de voorgeschreven veiligheidsvoorschriften. Door ondeskundig uitgevoerde reparaties kunnen er onvoorziene risico's ontstaan voor de gebruiker. Daarvoor kan de fabrikant niet aansprakelijk worden gesteld. Reparaties mag u uitsluitend laten uitvoeren door vakmensen die door Miele erkend zijn.

► Defecte onderdelen mogen enkel worden vervangen door originele Miele-wisselstukken. Enkel dan bent u zeker dat ze ten volle voldoen aan de eisen die Miele qua veiligheid stelt.

► De strijkautomaat is pas stroomloos wanneer aan een van deze voorwaarden is voldaan:

- de stekker van de strijkautomaat is uit het stopcontact getrokken, of
- de zekering op uw elektrische installatie is uitgeschakeld, of
- de schroefzekering op uw elektrische installatie is helemaal uitgedraaid.

► De veiligheidsvoorzieningen en bedieningselementen van de strijkautomaat mag u niet beschadigen, verwijderen of wijzigen.

► Gebruik de strijkautomaat alleen als alle afneembare onderdelen van de buitenbekleding zijn gemonteerd en de stroomvoerende of draaiende toestelonderdelen niet kunnen worden aangeraakt.

► Als u deze strijkautomaat niet op een vaste plaats installeert, bijv. op een schip, laat dit karwei dan enkel uitvoeren door vakmensen. Die moeten ervoor zorgen dat u de strijkautomaat veilig kunt gebruiken.

Efficiënt gebruik

► Zorg ervoor dat u geen wijde of losse kleren aanhebt als u de strijkautomaat gebruikt. Losse mouwen, broeksriemen, sjaals en dassen kunnen vast komen te zitten tussen de strijkrol en de strijkzool.

► Doe ringen, armbanden, kettingen en horloges af voordat u de strijkautomaat gebruikt.

► Als het toestel opgewarmd is, bestaat er een acuut verbrandingsgevaar wanneer u:

- de strijkzool aanraakt,
- bij het schikken en handmatig gladstrijken van het wasgoed uw vingers plaatst tussen de teruggeweken strijkzool en de strijkrol en vervolgens de voetschakelaar indrukt.

► De dop van het waterreservoir mag niet worden losgeschroefd als de stoomvoorziening ingeschakeld is. Het gevaar bestaat dat u zich verbrandt aan het hete water.

► Zorg ervoor dat kinderen niet in de buurt van de strijkautomaat spelen of de strijkautomaat bedienen.

► Gebruik nooit alleen gedistilleerd water. Dat veroorzaakt corrosiepunten in het waterreservoir.

Opmerkingen omtrent uw veiligheid

► Leg geen stukken wasgoed boven op het opgewarmde toestel. Brandgevaar!

► Gebruik de uitklapbare wasgoedhouder.

Gebruik de wasgoedhouder alleen om stukken wasgoed aan op te hangen. Na gebruik klapt u de wasgoedhouder weer in. Steun niet op de uitgeklapte wasgoedhouder. Het gevaar bestaat dat de strijkautomaat door de hefboomwerking zou omkantelen.

► Zorg ervoor dat de strijkautomaat uitgeschakeld is, voordat u de stekker uit het stopcontact trekt.

► Trek niet aan het aansluitsnoer! Trek aan de stekker.

► Leg het aansluitsnoer niet boven op het opgewarmde toestel. Het snoer zou beschadigd kunnen raken, waardoor elektrische schokken mogelijk zouden zijn.

Hang het opgewikkelde aansluitsnoer op de daartoe voorziene plaats op de strijkautomaat.

► Berg de strijkautomaat niet op in een vertrek waar het kan vriezen. Als resterend water in het waterreservoir en de stoomslang bevroren raakt, kan dit het toestel beschadigen.

Toebehoren gebruiken

► Alleen toebehoren dat Miele uitdrukkelijk heeft goedgekeurd, mag worden gemonteerd of ingebouwd. Worden er andere onderdelen gemonteerd of ingebouwd, dan vervalt het recht op garantie en/of de productaansprakelijkheid.

Recycleerbare verpakking

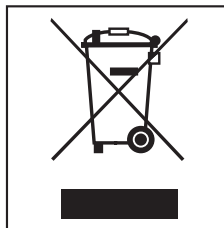
De verpakking behoedt het toestel voor transportschade. Er werd voor milieuvriendelijk en recycleerbaar verpakkingsmateriaal gekozen.

Het recyclen van het verpakkingsmateriaal vermindert de afvalproductie en het gebruik van grondstoffen.

Uw Miele-handelaar neemt de verpakking terug.

Uw toestel afdanken

Oude elektrische en elektronische toestellen bevatten vaak nog waardevolle materialen. Ze bevatten echter ook schadelijke stoffen die noodzakelijk waren voor hun werking en beveiliging. Als deze stoffen bij het restafval terecht komen of verkeerd worden behandeld, kunnen ze schade berokkenen aan de menselijke gezondheid en het milieu. Geef uw oud toestel dus niet mee met het gewone huisvuil.



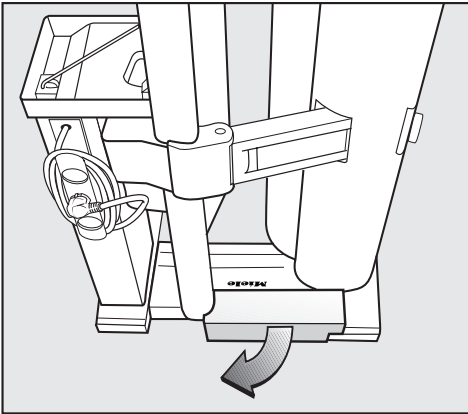
Breng het toestel liever naar het dichtstbijzijnde gemeentelijk containerpark.

Zorg er ook voor dat het toestel kindveilig wordt bewaard voor u het wegbrengt.

Transporteren

Transportbescherming

U mag de transportbescherming pas verwijderen nadat u de strijkautomaat hebt opgesteld op de wieltjes.

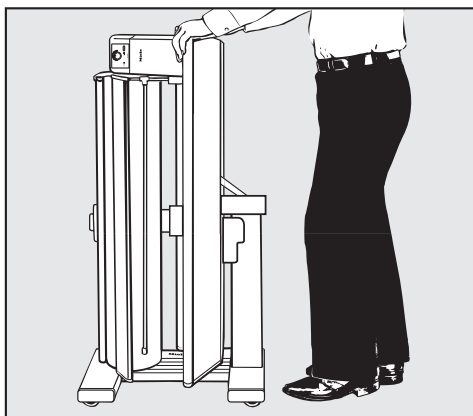


- Trek de transportbescherming af.

Bewaar de transportbescherming! Als u de strijkautomaat wilt transporteren (bijv. bij een verhuis), moet u de transportbescherming terugplaatsen terwijl de strijkautomaat is opgeklapt.

Verschuiven en uit-/inklappen

De strijkautomaat heeft vier wieltjes om het toestel te verschuiven.

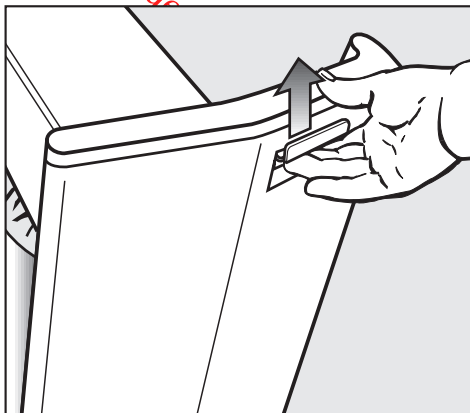


- Neem de strijkautomaat vast aan het tafelblad en duw of trek het toestel naar de gewenste plaats.

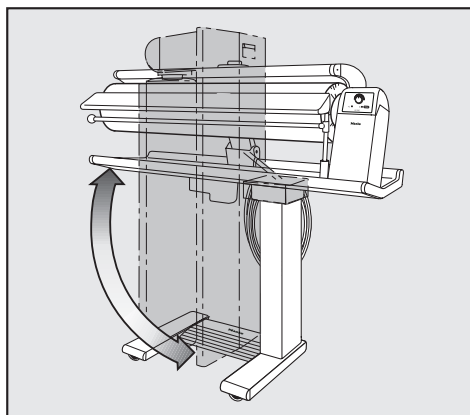
Om over obstakels zoals randen van tapijten of drempels heen te komen en om te draaien,

- kantelt u de strijkautomaat lichtjes.

De strijkautomaat kan uit- of opgeklapt worden verschoven.



- Trek aan de deblokkeerhendel, die zich achteraan rechts onder het tafelblad bevindt, en hou die ingetrokken terwijl u het tafelblad vasthoudt.



- Zwenk het bovenste deel van de strijkautomaat tot aan de aanslag in de verticale of horizontale positie. Nadat de zwenkbeweging is voltooid, laat u de deblokkeerhendel los.
- Zorg ervoor dat de dop van het waterreservoir altijd goed vastzit, zodat er geen water kan uitlopen wanneer u het toestel opklapt of transporteert.

Aansluiten

Elektrische aansluiting

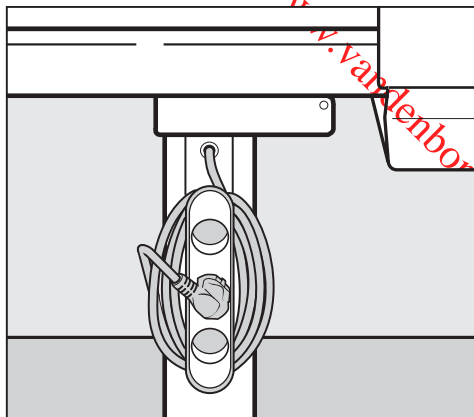
De strijkautomaat is bestemd voor aansluiting op een volgens de voorschriften geïnstalleerd stopcontact met aarding (AC 220-240 V 50-60 Hz).

De stroomafname en de netzekering staan vermeld op het typeplaatje.

In de EU-richtlijnen geeft men ter verhoging van de veiligheid het advies om de huisinstallatie van een aardlekschakelaar te voorzien.

Aansluiten

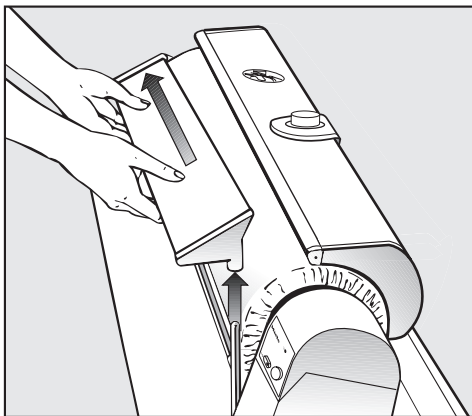
Het aansluitsnoer bevindt zich opgerold achter het tafelblad.



- Rol het aansluitsnoer af.
Steek de stekker nog niet in het stopcontact.

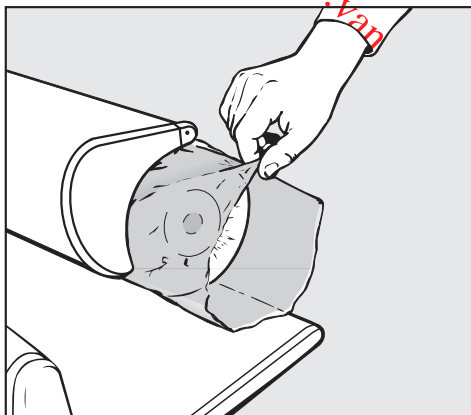
Voor het eerste gebruik

De strijkrol is voor het transport voorzien van een beschermfolie tegen stof.

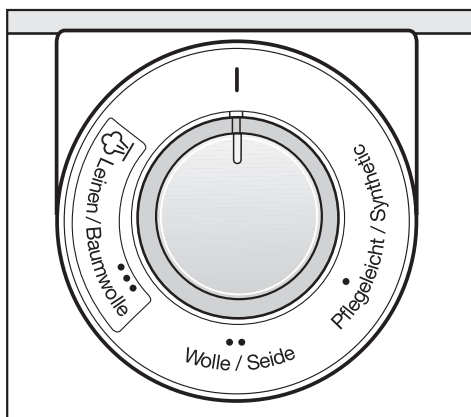


- Verwijder het legvlak. Eerst tilt u het legvlak aan de rechterkant omhoog en vervolgens trekt u het legvlak aan de linkerkant van de rol weg.

Steek de stekker in het stopcontact en schakel de strijkautomaat in. De strijkzool wijkt automatisch terug. Nu kunt u de beschermfolie van de strijkrol verwijderen.



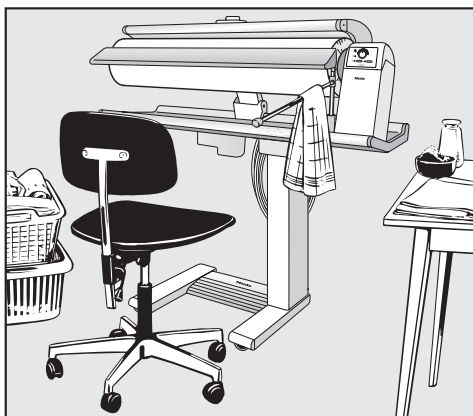
- Trek de beschermfolie van de strijkrol.



- De kleeffolie die u bij het toebehoren vindt kleef u rond de temperatuurkiezer.

Voor het strijken

Uw strijkplek



Zorg ervoor dat de strijkautomaat op een egale ondergrond staat, zodat de stoom gelijkmatig wordt verdeeld. Zorg ook dat het toestel voldoende vaststaat, zodat het niet vanzelf zijwaarts kan verschuiven.

U hebt een in de hoogte regelbare stoel nodig en een tafel om het gestreken wasgoed op te stapelen.

In uw onmiddellijke omgeving moet het volgende staan:

- links van de strijkautomaat: de wasmand met het te strijken wasgoed,
- rechts van de strijkautomaat: een tafel om het gestreken wasgoed op te leggen.

Overhemden, jasschorten, blouses enz. dient u direct op klerhangers te hangen.

Kleinere stukken wasgoed kunt u over de uitklapbare wasgoedhouder hangen.

Plaats een verstuiver met water in de buurt, zodat u het wasgoed indien nodig wat kunt bevochtigen.

Het wasgoed goed klaarleggen

Om vlot te kunnen strijken, is het belangrijk dat u het wasgoed goed klaarlegt.

Doe het volgende voordat u strijkt:

- water verstuiven op het wasgoed wanneer u strijkt zonder stoom
- het wasgoed openspreiden en gladstrijken
- het wasgoed sorteren

Water verstuiven op het wasgoed wanneer u strijkt zonder stoom

Om ervoor te zorgen dat wasgoed - bij de juiste temperatuurinstelling - na één doorvoer glad en droog gestreken is, moet het vooraf vochtig genoeg zijn. Daarom verstuift u best wat water op het wasgoed, zoals bij het strijken met een gewoon strijkijzer. U doet dit best een paar uur vooraf, zodat het verstoven water gelijkmatig kan intrekken.

Als u een droogautomaat hebt, gebruikt u het programma "Strijkdroog" voor wasgoed dat u gaat strijken.

Als u weinig tijd hebt om het wasgoed goed klaar te leggen, gebruikt u warm water voor het verstuiven.

Downloaded from www.vandenborre.be

Verdere aanbevelingen voor de juiste strijkvochtigheid

| Materiaal | Strijkvochtigheid |
|--|--|
| Zijde | Een vochtige doek erop leggen om watervlekken te vermijden |
| Kunstvezels zoals dralon, nylon, perlon enz. | Lichtjes vochtig tot droog |
| Wol (bijv. broek) | Een vochtige doek erop leggen en stomen/persen |
| Katoen | Lichtjes vochtig |
| Linnen | Tamelijk vochtig |

Strijkautomaat voor het eerst gebruiken:

Op de strijkrol is een verhoging van 2-3 mm voelbaar of zichtbaar. Deze verhoging heeft geen invloed op het strijkproces en verdwijnt na ca. 3 uur strijken. Op deze manier is de doek onder de strijkdoek quasi spleetvrij.

Het wasgoed openspreiden en gladstrijken

Spreid het wasgoed waarop u water hebt verstoven open.

Strijk boorden, randen en bandjes glad.

Vouw grote stukken zoals tafellakens, beddenlakens en dekbedovertrekken in de lengte en leg ze zigzagsgewijs samen. Zo kunt u ze gemakkelijker strijken.

Sorteren

Sorteer het wasgoed op effenheid en hittegevoeligheid. Zo kunt u sneller werken.

Strijk eerst het hittegevoelige wasgoed, zoals wasgoed van perlon, nylon en kunstzijde. Daarna strijkt u afhankelijk van de strijkt temperatuur het wasgoed van zijde, wol, katoen en linnen.

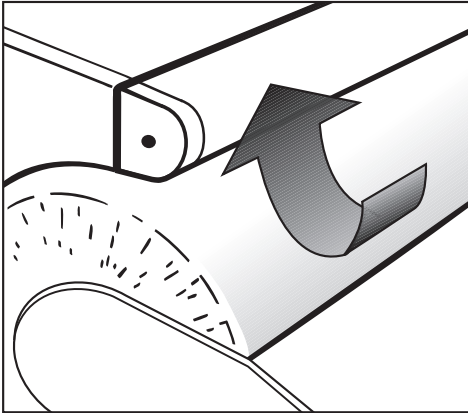
Wasgoed waarvoor stijfsel nodig is strijkt u het laatst, zodat eventuele stijfselresten op de strijkzool niet in contact komen met het andere wasgoed.

Voor het strijken

Werking van de vingerbeveiliging testen

De beschermlijst voor vingerbeveiliging dient u voor elke strijkbeurt te testen.

- Druk, wanneer de strijkautomaat ingeschakeld is, de voetschakelaar helemaal in.
 - De strijkzool daalt neer op de draaiende strijkrol.



- Wanneer u nu de beschermlijst voor vingerbeveiliging even opheft, stopt de strijkrol en wijkt de strijkrol terug.
- Laat de beschermlijst voor vingerbeveiliging los en haal uw voet van de voetschakelaar.
- Druk de voetschakelaar weer helemaal in.
 - De strijkzool daalt neer en de strijkrol draait.

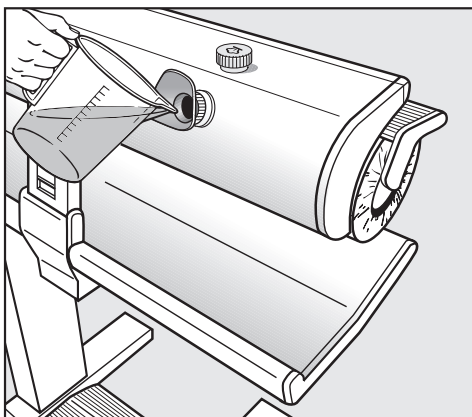
Stoomvoorziening

Voor het strijken van droog of niet echt vochtig wasgoed is deze strijkautomaat uitgerust met een stoomvoorziening.

Strijken met en zonder stoom

Als uw wasgoed strijkvochtig is, strijkt u het zonder stoom. Stoom gebruikt u voor droog of niet echt vochtig wasgoed.

Waterreservoir vullen



- Wanneer de strijkautomaat uitgeklaapt is, vult u, nog voordat u de strijkautomaat inschakelt, het waterreservoir tot net onder de onderkant van de vulopening met **leidingwater** (ca. 0,8 l).

In de handel vindt u strijkwater; dit mag u echter niet gebruiken voor de strijkautomaat.

- Om het ingieten te vergemakkelijken, kunt u het hulpstuk opschroeven.



Bij leidingwater met een waterhardheid hoger dan 17° dH (3 mmol/l) is het aan te raden het leidingwater met gedestilleerd water te mengen (verhouding 1:1).

⚠ Gebruik nooit alleen gedistilleerd water. Dat veroorzaakt corrosiepunten in het waterreservoir.

Vul het waterreservoir slechts tot net onder de onderkant van de vulopening.

- Zorg ervoor dat de dop van het waterreservoir altijd goed vastzit, zodat er geen water kan uitlopen wanneer u het toestel opklapt.

Als tijdens het strijken het controlelampje  (waterreservoir leeg) rood wordt, moet u het waterreservoir opnieuw vullen.

Als de stoomvoorziening is ingeschakeld en er zit geen water (meer) in het waterreservoir, dan knipperen de controlelampjes  (stoom) en  (waterreservoir leeg) afwisselend, om de zoveel minuten.

Bij het openen van de dop, draait u die langzaam los. Let op voor de stoom die vrijkomt.

- Wacht tot de stoom uit het waterreservoir is weggetrokken. Verwijder pas dan de dop helemaal. Giet het water in het waterreservoir.


Mogelijk bevindt er zich nog wat water in het waterreservoir. De hoeveelheid is afhankelijk van de waterhardheid en de verkalking.

Stoomvoorziening

Als u het waterreservoir vult, kunt u ongeveer 40 minuten strijken met stoom. De opwarmtijd voor de stoomontwikkeling bedraagt ca. 4 minuten. De opwarmtijd kan door verkalking van het waterreservoir na verloop van tijd wijzigen.

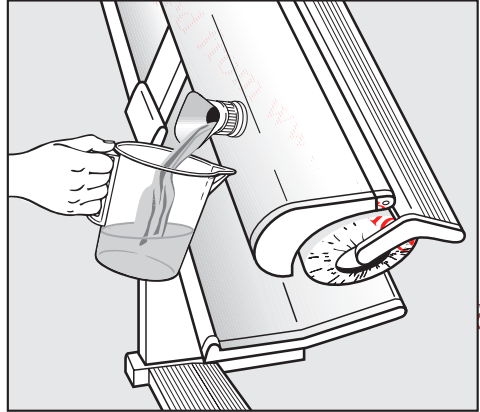
- Als u even pauzeert, is het aan te raden de stoomschakelaar uit te schakelen.

Waterreservoir leegmaken

 Maak het waterreservoir alleen leeg wanneer de strijkzool koud is en het water afgekoeld is.

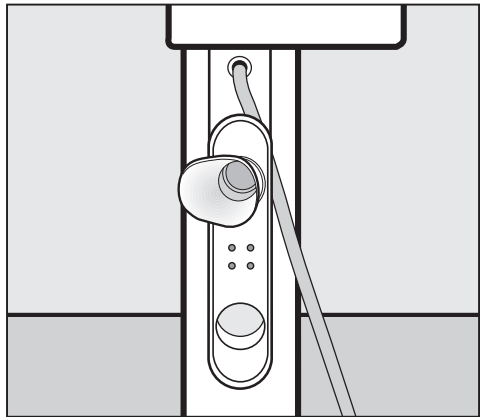
Na het strijken moet u het waterreservoir leegmaken. Zo voorkomt u dat het waterreservoir beschadigd raakt door bestanddelen in het water (bijv. chloor, kalk en koper).

- Schroef de dop van de vulopening van het waterreservoir.
- Om het gieten te vergemakkelijken, kunt u het hulpstuk inschroeven.



te.be

- Hou een geschikt recipiënt (bijv. maatbeker) onder de vulopening en wentel de strijkautomaat langzaam. Laat het water eruit lopen.
- Schroef de dop weer op de vulopening.

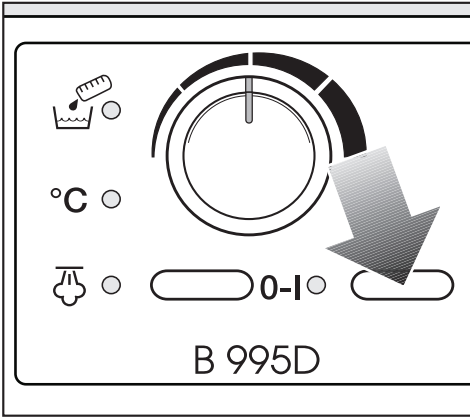


- Plaats het hulpstuk na gebruik in de opening van de kabelhouder.

Downloaded

www.vanderborre.be

In- en uitschakelen



U kunt de strijkmachine in- en uitschakelen via de aan-uitschakelaar **I-0**.

Inschakelen

- Druk op de schakelaar **I-0**.
- Het controlelampje links van de schakelaar gaat aan.

Uitschakelen

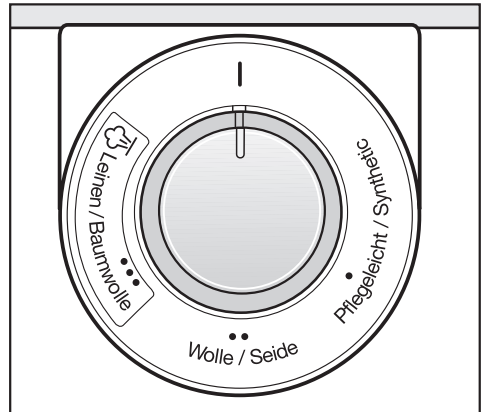
- Druk op de schakelaar **I-0** en laat de schakelaar vervolgens los.
- Het controlelampje links van de schakelaar gaat uit.

Strijktemperatuur instellen (om te strijken zonder stoom)

U kunt de strijktemperatuur instellen via de temperatuurkiezer.

De stippen op de temperatuurkiezer geven de verschillende temperatuurstanden aan en stemmen overeen met de internationale strijksymbolen die worden gebruikt op behandelingsetiketten.

| Soort vezel | Aantal stippen | Temperatuurstand |
|--------------------------------|----------------|--------------------------|
| Kreukherstellend / synthetisch | ● | Lage temperatuur |
| Wol / zijde | ●● | Middelmatige temperatuur |
| Linnen / katoen | ●●● | Hoge temperatuur |
| | I | 40 - 60°C |



- Zet de temperatuurkiezer op de gewenste stand.
- Het controlelampje **°C** (temperatuur) brandt terwijl de strijkzool wordt verwarmd.
Het controlelampje gaat uit zodra de ingestelde temperatuur is bereikt.

Bij weefsels die uit verschillende soorten vezels zijn samengesteld, wordt de strijktemperatuur bepaald door de meest delicate vezel. Strijkgood dat bijvoorbeeld bestaat uit polyacryl en katoen moet zoals wol/zijde worden gestreken met de stand **●●**, en niet zoals katoen.

Strijken


Strijktemperatuur instellen (om te strijken met stoom)

- Stel een hoge temperatuur in door de temperatuurkiezer te zetten op de stand ●●● (katoen/linnen).


Als de temperatuurkiezer op de stand ● of ●● staat, kunt u niet strijken met stoom.


Stoomvoorziening in- en uitschakelen



De stoomvoorziening mag u pas inschakelen nadat u de temperatuurkiezer op de stand ●●● hebt gezet.

U kunt de stoomvoorziening in- en uitschakelen via de schakelaar  (stoom).


Inschakelen

- Druk op de schakelaar . Zodra de strijkzool de vereiste temperatuur heeft bereikt, gaat het controlelampje naast de schakelaar aan.

Als het waterreservoir leeg raakt tijdens het strijken, gaat het controlelampje  (stoom) uit en gaat het rode controlelampje  (waterreservoir leeg) aan.

Als de stoomvoorziening is ingeschakeld en er zit geen water (meer) in het waterreservoir, dan knipperen de controlelampjes  (stoom) en  (waterreservoir leeg) afwisselend, om de zoveel minuten.

Uitschakelen

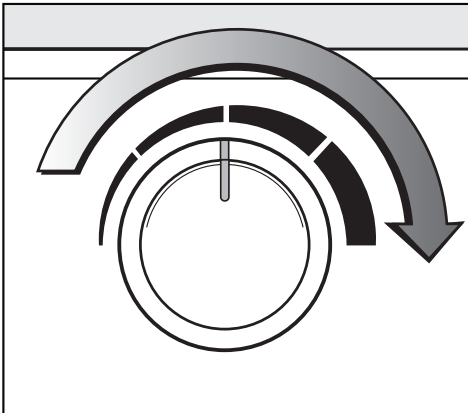
- Druk op de schakelaar  en laat de schakelaar vervolgens los. Het controlelampje naast de schakelaar gaat uit.

Rolsnelheid instellen

U kunt de draaisnelheid van de strijkrol instellen op vijf standen, van laag (ca. 2 m/min.) tot hoog (ca. 4,5 m/min.).

Een lage rolsnelheid is geschikt om wasgoed met een ingewikkelde vorm te strijken, zoals overhemden of bloezen. Ook wanneer u wasgoed met meerdere lagen strijkt, is een lage rolsnelheid aan te raden. Een of twee doorvoeren zijn vaak voldoende om het wasgoed glad en droog te strijken.

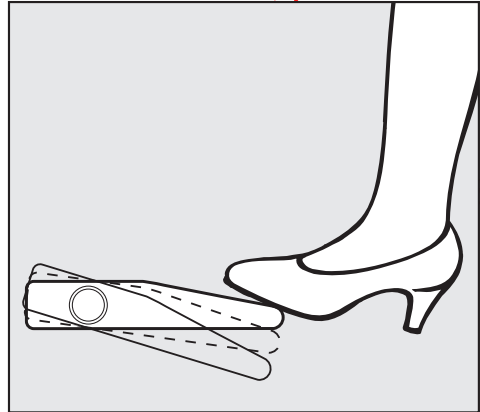
Dunne stukken wasgoed die uit één laag bestaan kunnen met een hoge snelheid worden gestreken. Denk bijvoorbeeld aan zakdoeken of keukenhanddoeken.



- Zet de rolsnelheidsregelaar op de gewenste stand.

Strijken

U kunt het strijkproces regelen via de voetschakelaar. Er zijn drie standen:



- Strijkzool laten terugwijken
- Stomen/persen
- Strijken (strijkzool laten neerdalen)

Om te strijken:

- Druk de voetschakelaar helemaal in.

⚠ Plaats uw vingers niet tussen de strijkzool en de strijkrol. Het gevaar bestaat dat uw vingers vast komen te zitten of dat u zich verbrandt.

Om te stomen/persen:

- Druk de voetschakelaar helemaal in en til uw voet vervolgens wat omhoog. De strijkrol stopt terwijl de strijkzool in de neergedaalde stand staat.

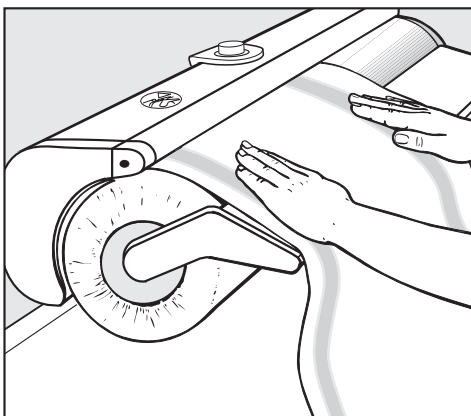
Om de strijkzool te laten terugwijken:

- Haal uw voet van de voetschakelaar.

Strijken

Wasgoed plaatsen

- Schik het stuk wasgoed op het legvlak en strijk het glad met uw handen. Zorg ervoor dat de rand van het wasgoed evenwijdig ligt met de rand van het legvlak.



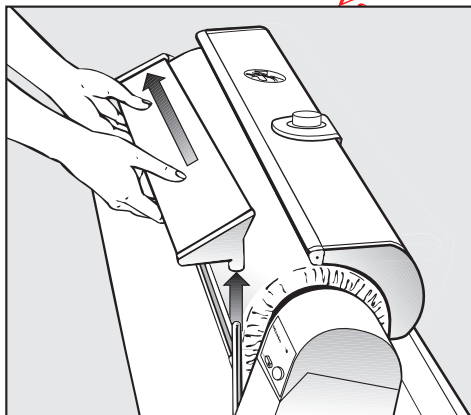
- Zorg ervoor dat het begin van het stuk wasgoed op de rol ligt. Vervolgens draait u de rol handmatig zo ver tot het begin van het stuk wasgoed in aanraking komt met de strijkzool.

Volgende stap:

- Druk de voetschakelaar in.

Legvlak verwijderen


U kunt het legvlak verwijderen om stukken wasgoed met een ingewikkelde vorm te strijken, bijv. wanneer u rokken rondom wilt strijken.



- Eerst tilt u het legvlak aan de rechterkant omhoog en vervolgens trekt u het legvlak aan de linkerkant van de rol weg.

Wasgoedhouder

Met de wasgoedhouder kunt u gestreken wasgoed kreukvrij laten afkoelen en nadrogen.

 Steun niet op de uitgeklapte wasgoedhouder. Hierdoor zou de strijkmachine kunnen omkantelen.

Tips

Als er kreukels ontstaan bij het invoeren van het wasgoed, onderbreekt u het strijkproces, trekt u het stuk wasgoed wat terug en strijkt u het glad met uw handen. U kunt het stuk wasgoed op de plaats van de kreukel natmaken met een vochtige spons of doek.

Gebruik zoveel mogelijk de hele breedte van de strijkrol, zodat de omwikkeling van de strijkrol gelijkmatig glad blijft.

Bij kleine stukken wasgoed, zoals zakdoeken, gebruikt u afwisselend de rechter- en de linkerkant van de strijkrol.


Bij stukken wasgoed met uitstekende knopen zorgt u ervoor dat de knopen gericht zijn naar de strijkrol, zodat ze in de elastische omwikkeling van de strijkrol kunnen worden gedrukt.

Wasgoed met ritssluitingen, metalen knopen en metalen haken bedekt u met een doek om de strijkzool te beschermen.

Knopen die niet hittebestendig zijn of erg uitsteken, zoals bolvormige knopen, mag u niet strijken. Anders kan de strijkzool beschadigd raken.

Als u bijna klaar bent met strijken, kunt u de temperatuurkiezer al op I zetten. De strijkzool blijft nog warm genoeg om de laatste stukken wasgoed te strijken.

Na het strijken

- Schakel de strijkmachine uit.
- Schakel de schakelaar  (stoom) uit.
- Zet de temperatuurkiezer op I.
- Trek de stekker uit het stopcontact.

Om de strijkmachine op te bergen

- Laat de strijkzool afkoelen.
- Maak het waterreservoir leeg.
- Klap de strijkmachine op.
- Wikkel het aansluitsnoer op.
- Schuif de hoes erover.

Berg de strijkmachine niet op in een vertrek waar het kan vriezen. Als resterend water in het waterreservoir en de stoomslang bevroren raakt, kan dit het toestel beschadigen.

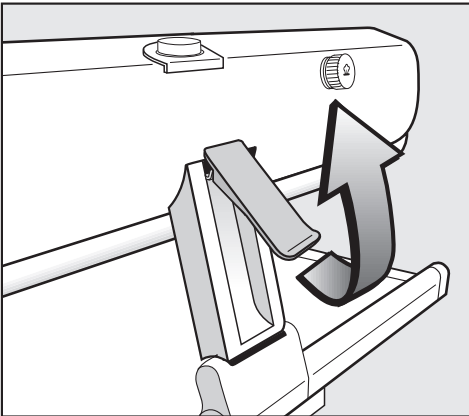
Strijken

Stroomuitval

Als de stroom uitvalt, trekt u de noodontgrendeling omhoog.

Als de stroomonderbreking plaatsvindt terwijl u aan het strijken bent, blijft de strijkzool in de neergedaalde stand. Het stuk wasgoed zit vastgeklemd en het gevaar bestaat dat het verschroeid raakt.

Ga als volgt te werk om het vastgeklemd stuk wasgoed los te krijgen:



- Trek de noodontgrendeling omhoog.
- De strijkzool wijkt terug en het stuk wasgoed kan, afhankelijk van de positie in het toestel, langs voren of langs achteren eruit worden getrokken.

Als de stroomvoorziening weer is hersteld (het controlelampje naast de aan-uitschakelaar gaat aan) drukt u de noodontgrendeling weer omlaag. Vervolgens kunt u weer gewoon verder strijken.

Beschouw deze strijkaanwijzingen als een van de vele mogelijkheden. Ongetwijfeld zult u na verloop van tijd een eigen strijktechniek ontwikkelen.

Badhanddoeken, keukenhanddoeken, zakdoeken, servetten enz.

Zorg ervoor dat de rand van het stuk wasgoed evenwijdig ligt met de rand van het legvlak. Zo wordt het niet scheefgetrokken op de strijkrol en kan het gemakkelijk worden opgevouwen. Zakdoeken en servetten voert u echter het best diagonaal in. Eventueel kunt u ze nog eens strijken nadat u ze hebt opgevouwen.

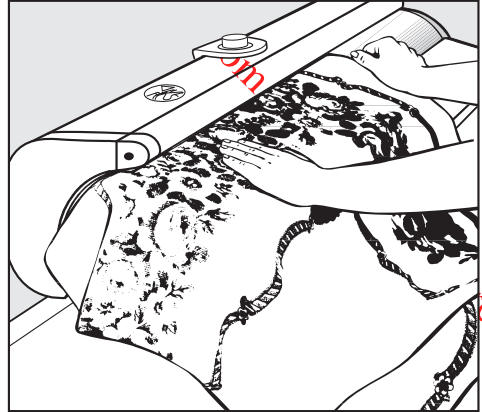
Benut de hele breedte van de strijkrol!

Tafellakens

U voorkomt strijkvouwen door eerst het middengedeelte van het tafellaken te strijken.



- Voer het tafellaken dwars in. Laat de uiteinden links en rechts over de strijkrol heen hangen.
- Vouw het in de breedte op.



- Strijk op de linkerzijde van de strijkrol het ongestreken gedeelte van het tafellaken aan beide kanten. Het gestreken middengedeelte laat u links over de strijkrol heen hangen, zodat er geen strijkvouw ontstaat.
- Nadat u het tafellaken hebt opgevouwen, kunt u er eventueel nog eens over strijken.

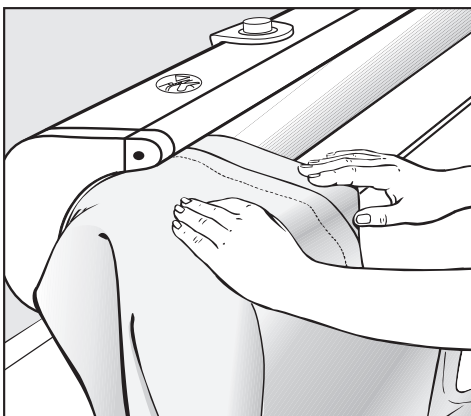
Beddenlakens en bovenlakens

Deze lakens strijkt u zoals tafellakens. Wanneer een strijkvouw niet hindert, vouwt u ze op in de lengte en strijkt u ze.

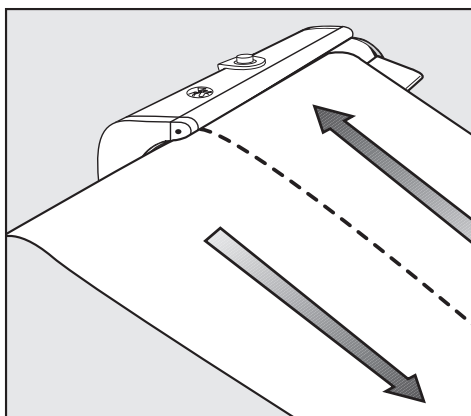
Versieringen en borduursel op bovenlakens strijkt u eerst van rechts af en vervolgens van links af. Dit zorgt voor een beter strijkresultaat.

Strijkaanwijzingen

Dekbedovertrekken



- Strijk eerst de rand met de gesloten opening op de linkerkant van de strijkrol. Zorg ervoor dat de knopen naar de strijkrol gericht zijn.



- Strijk de dekbedovertrek vervolgens verticaal, in twee keer.

Kussenovertrekken

- Strijk eerst de rand met de gesloten opening (zoals bij een dekbedovertrek). Vervolgens strijkt u de rest van de kussenovertrek aan beide kanten. Als de knopen naar boven zijn gericht (in de richting van de strijkrol), mag u die niet meestrijken.

Overhemden

Overhemden strijkt u zonder legvlak.

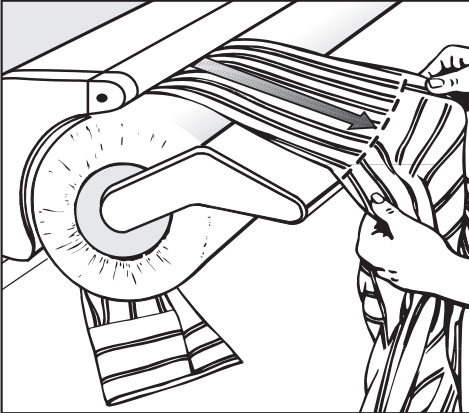
Strijkvolgorde:

- Mouwen en manchetten
- Ruggedeelte
- Voorste gedeelte
- Kraag

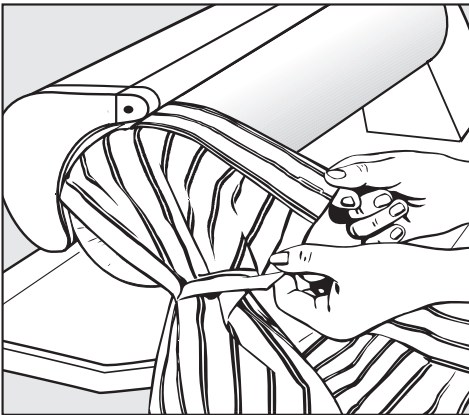
Downloaded from www.ore.be

Mouwen en manchetten

- Strijk de mouwen glad met uw handen en leg ze dwars op de strijkrol. Laat de manchetten voorlopig ongestreken.



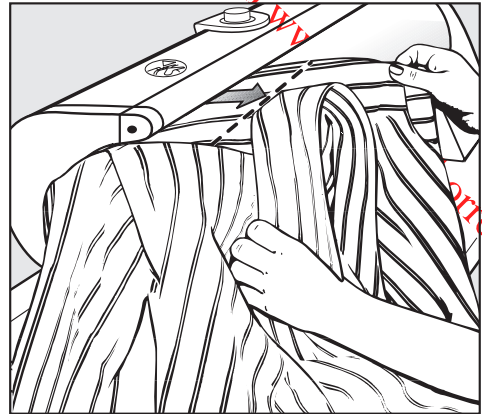
- Strijk de mouwen van de manchetnaad tot het einde van de mouw.



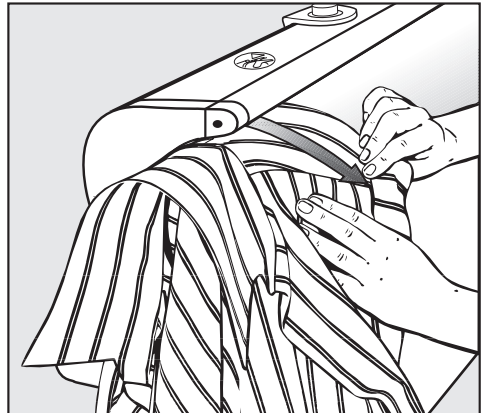
- Strijk op de linkerzijde van de strijkrol de manchetten aan beide kanten. Dubbele manchetten vouwt u op en strijkt u nogmaals. Let erop dat de knoopsgaten zich boven elkaar bevinden. Als de knoop naar boven is gericht (in de richting van de strijkzool), mag u die niet meestrijken.

Ruggedeelte/schoudergedeelte

Bij hemden met een schouderstuk:



- Vouw het schouderstuk langs de rugnaad.
- Leg het hemd dwars op de strijkrol en strijk het vanaf de linkerschoudernaad tot aan de kraag.

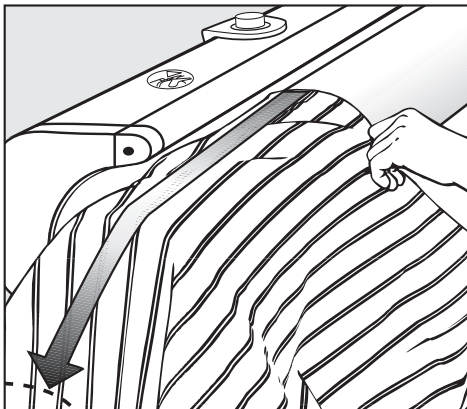


- Strijk vervolgens het schouderstukgedeelte tussen de kraag en de naad van de rechtermouw.

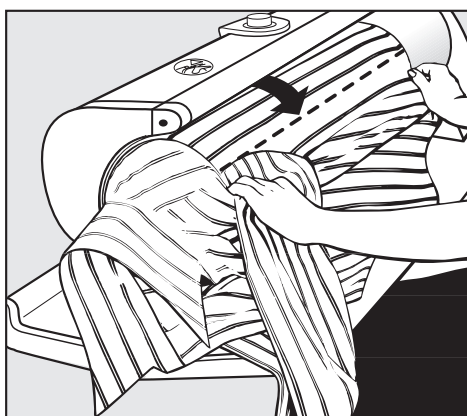
Strijkaanwijzingen

Ruggedeelte

Het ruggedeelte strijkt u in twee keer, telkens vanaf het midden van het ruggedeelte tot aan de zijnaad.



- Schuif de rechterkant van het hemd tot aan de naad van het schouderstuk - bij hemden zonder schouderstuk aan de naad van de kraag - over de strijkrol en strijk het ruggedeelte glad.



- Strijk vanaf het midden van het ruggedeelte tot aan de naad van de mouw. Strijk vervolgens de nog niet gestreken gedeelten tot aan de zijnaad, alsook de voorzijde.

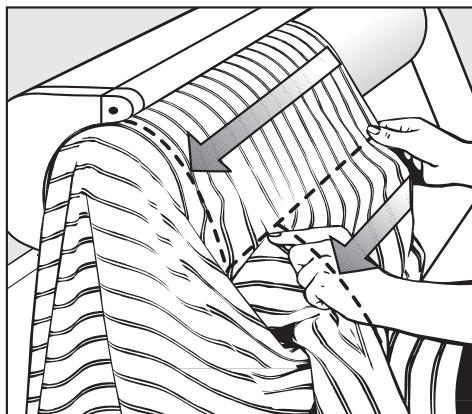
Doe nu hetzelfde voor het ruggedeelte tot aan de naad van de rechtermouw.

- Haal het hemd van de strijkrol, draai het om en schuif het over de strijkrol.
- Strijk van het midden van het ruggedeelte tot aan de naad van de rechtermouw.

Voorste gedeelte

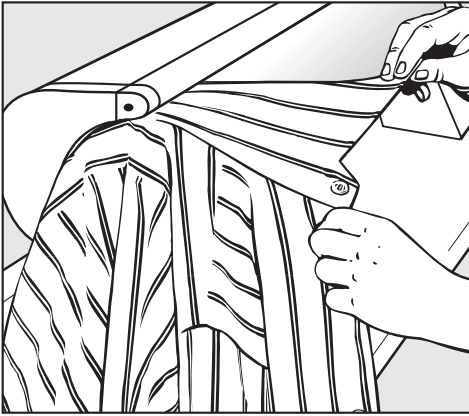
Strijk nu op de linkerzijde van de strijkrol de linker- en rechtervoorkant en de nog niet gestreken stroken van het ruggedeelte. Strijk eerst van de onderkant tot het mouwgat.

- Begin met de linkervoorkant.



- Verschuif het hemd vervolgens wat naar links en strijk van het mouwgat tot de kraag.
- Draai het hemd om en strijk nu de rechtervoorkant op dezelfde manier.

Kraag



Strijk de kraag aan beide kanten op de linkerzijde van de strijkrol. Als de knoop naar boven is gericht (in de richting van de strijkzool), mag u die niet meestrijken.

- Vouw de boord langs de naad van de nekband en strijk een strakke vouw.

Nachthemd

De mouwen, het schouderstuk en het ruggedeelte strijkt u zoals bij een overhemd. Zorg dat het nachthemd dichtgeknoopt is.

Om de voorkant te strijken:

- Schuif het nachthemd horizontaal over de strijkrol totdat de mouwen en het borstgedeelte links over de strijkrol heen hangen.
- Begin aan de linkerzijnaad en strijk het nachthemd rondom, tot de rechterzijnaad. Schuif het nachthemd nu verder over de strijkrol om ook het borstgedeelte te strijken.
- De kraag - als er een is - strijkt u zoals die van een overhemd.

Pyjama

Een pyjamajas strijkt u zoals een overhemd. Bij de pyjama broek strijkt u eerst de broekspijpen. Strijk ze een voor een op de linkerzijde van de strijkrol.

- De ene broekspijp strijkt u langs de voorkant, de andere langs de achterkant.
- Strijk de broekspijp eerst van de (omgeslagen) onderrand tot de gulp.
- Verschuif de broekspijp vervolgens wat en strijk verder tot de broeksband. Trek de elastiek in de broeksband strak.

Schorten, stofjassen

Overschorten en stofjassen strijkt u zoals een overhemd.

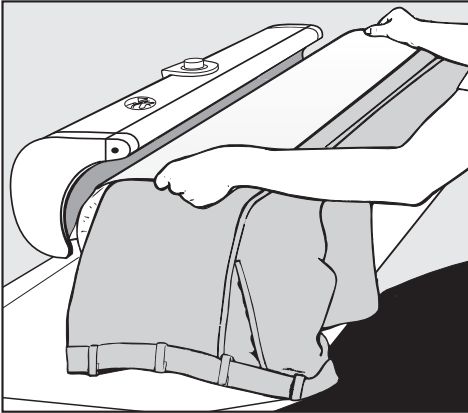
Huishoudschorten

- Schik de nekband en strijk eerst de bovenkant.
- Strijk vervolgens de onderkant van de schort. Laat de bovenkant hierbij links over de strijkrol heen hangen.

Strijkaanwijzingen

Broeken persen

- Leg elke broekspijp afzonderlijk op de strijkrol. Laat het bovenste gedeelte van de broek links over de strijkrol heen hangen.




- Leg een vochtige doek op de broekspijp en draai de strijkrol handmatig zover tot het te persen gedeelte van de broekspijp zich onder de strijkzool bevindt. Bij het stomen/persen stopt de strijkrol terwijl de strijkzool in de neergedaalde stand staat.
- Pers op deze manier scherpe vouwen in de broekspijpen.

Rokken persen

Strijk zonder legvlak, zodat u het linkeruiteinde van de strijkrol rondom kunt gebruiken.

- Schuif de rok tot de rokband over de strijkrol.
- Leg er een vochtige doek op.
- Strijk de rok rondom, of pers de vouwen er een voor een in.

 Als u het toestel reinigt, moet u eerst altijd de stekker uit het stopcontact trekken.

Strijkzool reinigen

Als er zich kalkaanslag of stijfselresten hebben gevormd op de strijkzool, kunt u die verwijderen met afwas- en reinigingsmiddelen die in de handel verkrijgbaar zijn. U mag de strijkzool alleen reinigen wanneer ze koud is. Om het u gemakkelijker te maken, kunt u de noodontgrendeling omhoog trekken.

Gebruik geen grofkorrelige schuurmiddelen!

Behuizing reinigen


Afhankelijk van de mate waarin de behuizing vuil is, kunt u ze met een droge of vochtige doek reinigen.

Ook hier mag u geen schuurmiddelen gebruiken!

Waterreservoir reinigen

Als er weinig water uit de stoomventielen komt, betekent dit dat er kalkaanslag is in het waterreservoir. Die wordt veroorzaakt door het gebruik van hard water. De kalkaanslag kunt u verwijderen door het waterreservoir met leidingwater te spoelen.

- Trek de stekker uit het stopcontact.

 Het waterreservoir mag alleen worden gespoeld als het toestel koud is!

Afhankelijk van de hardheid van het gebruikte leidingwater moet het waterreservoir om de 3 à 10 vulbeurten met leidingwater worden gespoeld.

Hardnekkige kalkaanslag kunt u verwijderen met ontkalkingsproducten die in de handel verkrijgbaar zijn.

Neem de door de fabrikant opgegeven instructies, dosering en inwerktijd in acht.

- Vul het waterreservoir tot de helft (0,4 l) met de ontkalkingsoplossing en **sluit de dop goed**.
- Rol de strijkmachine een paar keer voor- en achteruit.
- Spoel het waterreservoir vervolgens 2 keer grondig met leidingwater. Zo vermijdt u dat het wasgoed schade oploopt.

Meer informatie over het vullen en leegmaken van het waterreservoir vindt u in de rubriek "Stoomvoorziening".

Onderhoud

Strijkdoek

De strijkdoek is van 100 % katoen, heeft gestikte randen en is in een dubbele laag rond de strijkrol gewikkeld. Dit zorgt voor een optimale vochtopname. Tijdens het wassen krimpt de doek maximaal 6 %. Hierdoor kunt u de doek nog steeds gemakkelijk over de strijkrol trekken. Onder de strijkdoek bevindt zich een katoenen doek die rechtstreeks op de strijkrol is bevestigd. Deze doek zorgt ervoor dat de strijkdoek goed vastzit. De strijkdoek is vooraf gewassen in de fabriek, waardoor er meer grip is en het wasgoed beter kan worden ingevoerd.

Als het wasgoed niet langer gemakkelijk wordt ingevoerd door de strijkrol, bijv. wanneer de strijkdoek erg vuil is, kunt u de doek op 60 °C wassen.

Na het wassen trekt u, terwijl de strijkzool koud is, de mangeldroge strijkdoek over de strijkrol en strijkt u deze droog.

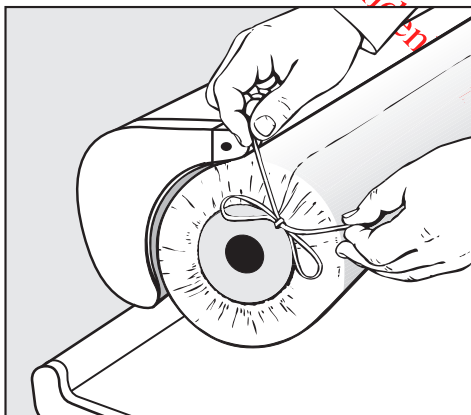
Na verloop van tijd krijgt de strijkdoek een lichtbruine kleur. Dit is normaal. Als de strijkdoek qua kleur niet meer om aan te zien is, kunt u die gemakkelijk vervangen.

U kunt strijkdoeken verkrijgen bij uw Miele-handelaar of via de Service After Sales van Miele.

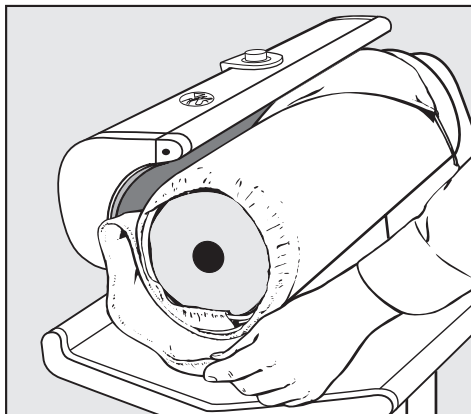
Strijkdoek vervangen

 De strijkdoek mag alleen worden vervangen als de strijkzool koud is!

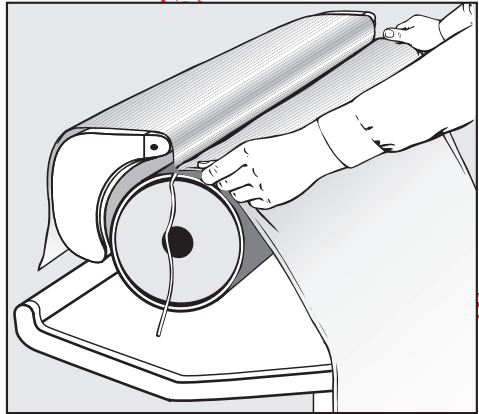
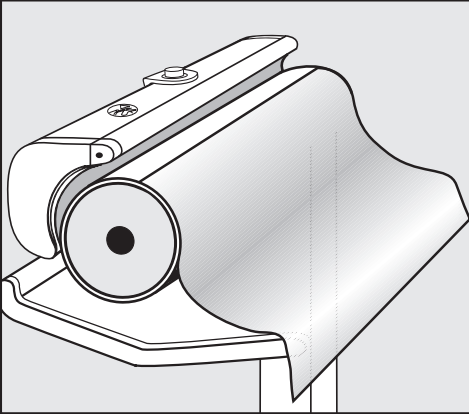
- Verwijder het legvlak.



- Maak de touwtjes aan de linker- en rechterkant van de strijkrol los.

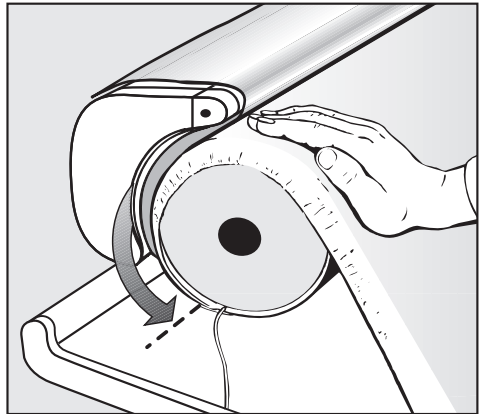
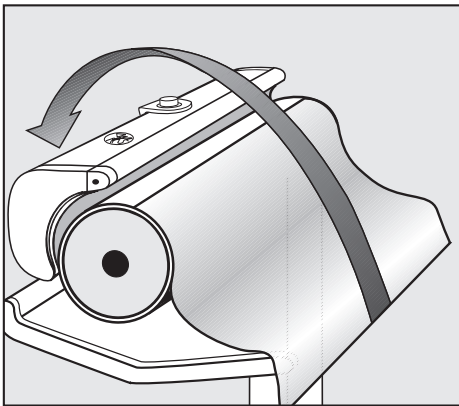


- Verwijder de strijkdoek.



- Rol de katoenen doek rond de strijkrol helemaal af en laat deze over de hele breedte neerhangen.

- Plaats de nieuwe strijkdoek met de afgesneden kant in de voeg (banden buitenwaarts, omslagboord binnenwaarts) en strijk deze glad.



- Neem de katoenen doek aan beide kanten vast, span deze strak aan in de breedte en leg deze over de strijkzool.

- Draai de strijkrol handmatig zo ver in de strijkrichting tot de voeg zich onderaan bevindt (zie pijl).

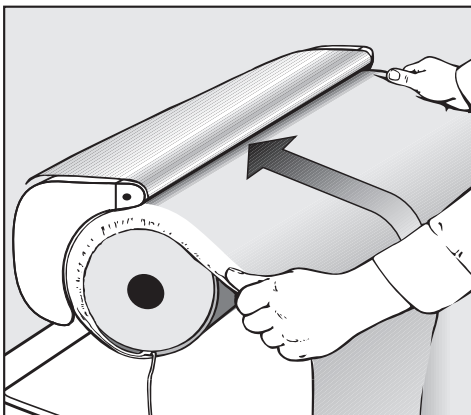
De voeg van waaruit de katoenen doek vertrekt, bevindt zich nu bovenaan!

Onderhoud

- Schakel de strijkmachine in.

Wanneer u de strijkmachine inschakelt, wordt de strijkzool meteen warm.

Zet de temperatuurkiezer in elk geval op de stand I.

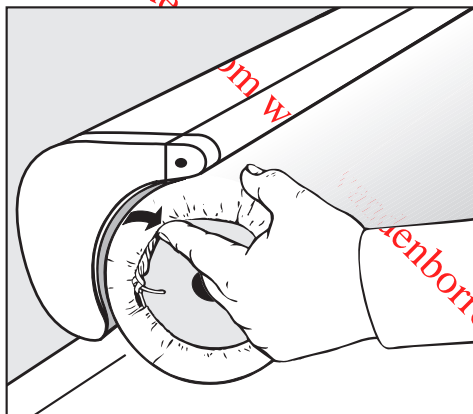


- Druk de voetschakelaar in en laat de strijkrol de strijkdoek oprollen.

Let erop dat de banden niet onder de strijkdoek mee worden gewikkeld.

Wanneer het uiteinde van de strijkdoek zich net onder de strijkzool bevindt, nadat de strijkrol een paar keer heeft gedraaid, gaat u als volgt te werk:


- Schakel de strijkmachine uit terwijl de voetschakelaar is ingedrukt. Hierdoor blijft de strijkzool in de neergedaalde stand en is de strijkdoek vastgeklemd.



- Span de touwtjes aan de linker- en rechterkant van de strijkrol aan, knoop ze dicht en steek ze onder de banden.
- Plaats het legvlak terug.
- Schakel de strijkmachine in. De strijkzool wijkt terug.

De meeste storingen en problemen die bij het dagelijks gebruik kunnen voorkomen, kunt u zelf verhelpen. In heel wat gevallen bespaart u tijd en kosten omdat u dan geen beroep hoeft te doen op de Technische Dienst.

De volgende tabellen kunnen een leidraad zijn om de oorzaken van een bepaalde storing te vinden en weg te nemen. Let echter op het volgende:

 Reparaties aan elektrische toestellen mag u enkel en alleen door een erkend vakman laten uitvoeren. Door ondeskundig uitgevoerde herstellingen kunnen er niet te onderschatten risico's voor de gebruiker ontstaan.

| Probleem | Mogelijke oorzaak | Oplossing |
|--|---|--|
| U kunt de strijkautomaat niet inschakelen. | De strijkautomaat krijgt geen stroom. | Controleer of - de stekker wel in het stopcontact zit. - de zekering in orde is. |
| Het wasgoed wordt ongelijkmatig in het toestel getrokken. | De strijkdoek is vuil. | Was de strijkdoek op 60 °C. |
| Het wasgoed wordt ongelijkmatig in de machine getrokken. | Kalkaanslag of stijfselresten op de strijkzool. | Die kunt u met in de handel verkrijgbare afwas- en schoonmaakmiddelen verwijderen. |
| Er komen kreukels in het wasgoed. | De strijkzool is vuil (kalkaanslag). | Reinig de strijkzool met in de handel verkrijgbare afwas- en schoonmaakmiddelen. |
| De strijkdoek is erg vuil. | Aanslag | Was de strijkdoek op 60 °C. |
| De strijkzool daalt niet neer. | De noodontgrendeling is gebruikt. | Druk de noodontgrendeling omhoog (zie ook "Stroomuitval"). |
| Er is geen stoom. Het controlelampje  (stoom) gaat uit tijdens het strijken. | De strijkzooltemperatuur is te laag om te strijken met stoom. | Zet de temperatuurregelaar op ●●● en wacht tot het controlelampje aangaat. |

Download from www.vandenborre.be




| Probleem | Mogelijke oorzaak | Oplossing |
|--|---|--|
| <p>Er is geen stoom. Het controlelampje (stoom) gaat uit tijdens het strijken en het controlelampje (waterreservoir leeg) wordt rood.</p> | <p>Het waterreservoir is leeg.</p> | <p>Vul het waterreservoir.</p> |
| <p>De stoomventielen sputteren.</p> | <p>Er is geen zuiver leidingwater gebruikt.</p> | <p>Maak het waterreservoir leeg, spoel het en vul het met leidingwater. Zie rubriek "Onderhoud".</p> |
| <p>Er komt weinig water uit de stoomventielen.</p> | <p>Kalkaanslag in het waterreservoir door hard water.</p> | <p>Te verwijderen door het waterreservoir met leidingwater te spoelen. Zie rubriek "Onderhoud".</p> |

Herstellingen

Neem bij storingen die u zelf niet kan verhelpen, contact op met

- uw Miele-handelaar of
- de Technische Dienst van Miele op het telefoonnummer:

Wanneer u op onze Technische Dienst een beroep doet, geef dan altijd het toesteltype en -nummer op. Beide gegevens staan vermeld op het typeplaatje. Dat vindt u vooraan aan de onderkant van het tafelblad.

| | | |
|-----|---|-----|
| IBN | Typ | (1) |
| | Fabr.Nr. | (2) |
| | Art.Nr. | |
| | M.-Nr. | |
| | | (3) |
| |  | |
| | | (4) |
| | Total | (5) |
| |  | |
| |  | |

- ① Toesteltype
- ② Toestelnummer
- ③ Spanning/frequentie
- ④ Netzekering
- ⑤ Stroomafname

Het schakelschema vindt u vooraan rechts in het tafelblad, achter de kunststof afdekking.

Technische gegevens

| | |
|----------------------------------|--------------------------------|
| Hoogte | 95,9 cm (opgeklapt 105,2 cm) |
| Breedte | 98,5 cm (opgeklapt 50 cm) |
| Diepte | 38,0 cm |
| Gewicht | 39 kg |
| Maximumbodembelasting | 382 Newton |
| Vulvolume van het waterreservoir | 0,8 liter |
| Aansluitspanning | Zie typeplaatje. |
| Aansluitwaarde | Zie typeplaatje. |
| Zekering | Zie typeplaatje. |
| Keurmerk | Radio- en tv-ontstoring, CEBEC |

Downloaded from www.vandenborre.be

Miele

N.V. Miele België

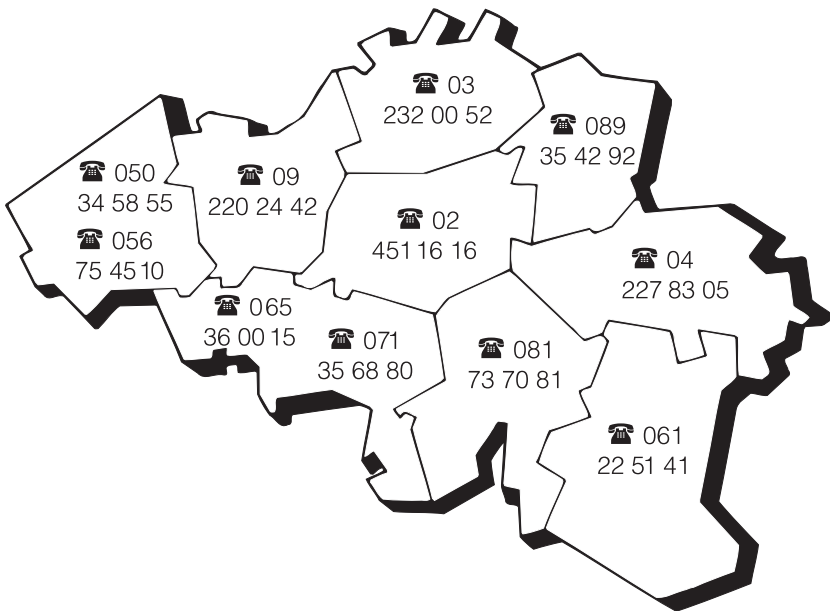
Z.5 Mollem 480

Hof te Bollebeeklaan 9 –1730 Mollem

Herstellingen bij u thuis

Bij storingen staan verschillende Miele-technici voor u klaar in uw onmiddellijke omgeving.

Kies dus het telefoonnummer van uw streek.



Dienst "Onderdelen en Toebehoren": (02) 451.16.00

Voor nadere inlichtingen: dienst "Consumentenbelangen": (02) 451.16.80

Fax: (02) 451.14.14

Internet: <http://www.miele.be>