



Mode d'emploi Sèche-linge à pompe à chaleur



Veillez **impérativement** lire le mode d'emploi avant l'installation et la mise en service de cet appareil. Vous veillerez ainsi à votre sécurité et éviterez d'endommager l'appareil.

Contenu

Votre contribution à la protection de l'environnement	7
Consignes de sécurité et mises en garde	8
Commande du sèche-linge	20
Bandeau de commande	20
Écran tactile et touches sensibles	20
Menu principal	21
Exemples d'utilisation	22
Déplacer des programmes	23
Première mise en service	25
Installation	25
Temps de repos après l'installation	25
Miele@home	25
Régler la langue d'affichage	26
Économies d'énergie	29
Économies d'énergie	29
Feedback	30
1. Respect des consignes d'entretien du linge	31
Respect préalable des consignes de lavage	31
Préparer les textiles pour le sèche-linge	31
Séchage	32
Symboles d'entretien	32
Le palier de séchage adéquat	32
2. Chargement du sèche-linge	33
Charger le linge	33
Contrôler FragranceDos	33
3. Sélectionner le programme	34
Mettre le sèche-linge en marche	34
Sélectionner un programme	34
4. Sélectionner les réglages du programme	35
Sélectionner le palier de séchage	35
Sélectionner la durée des programmes horaires	37
Sélectionner des options	37
5. Démarrer un programme	38
Démarrer le programme	38

6. Fin du programme – Décharger le linge	39
Fin du programme	39
Sortir le linge	39
Tableau des programmes	40
Options	47
DryFresh	47
PowerFresh.....	47
DryCare 40	48
Extra doux	48
Rafraîchir	48
Tableau des programmes de séchage - Options	49
Wash2dry 	50
Conditions à l'utilisation	50
Choisir la fonction Wash2Dry 	50
Programmes favoris	51
Créer un favori	51
Possibilité 1	51
Possibilité 2	51
Saisir un nom.....	51
Modification des favoris	51
Assistant séchage	52
Minuteur	53
Régler le minuteur	53
Modifier le minuteur.....	53
Supprimer le minuteur	53
Démarrer le minuteur	53
SmartStart	54
Définir une plage horaire	54
Modification du déroulement des programmes	55
Ajouter ou retirer du linge	55
Collecteur d'eau de condensation	56
Vider le réservoir d'eau de condensation	56
Remplir le réservoir d'eau de condensation.....	57

Contenu

Flacon de parfum	58
FragranceDos	58
Retirer le sceau de protection du flacon de parfum	58
Insérer le flacon de parfum.....	59
Ouvrir le flacon de parfum.....	60
Fermer le flacon de parfum	60
Retirer/remplacer le flacon de parfum.....	61
Nettoyage et entretien	62
Filtre à peluches	62
Retirer le flacon de parfum.....	62
Retirer les peluches visibles.....	62
Nettoyage complet des filtres à peluches et de la zone d'aération	63
Nettoyer les filtres à peluches à l'eau.....	64
Nettoyer le filtre de socle.....	65
Retirer le filtre de socle.....	65
Nettoyer le filtre de socle.....	66
Nettoyer la trappe d'accès au filtre de socle.....	67
Nettoyer le sèche-linge	67
Que faire si	68
Messages d'erreur à l'écran après une annulation de programme.....	68
Indications à l'écran	71
Un résultat de séchage peu satisfaisant	72
Le programme de séchage dure très longtemps	73
Problèmes d'ordre général avec le sèche-linge	74
Remplacer le filtre de socle.....	76
Régénération du filtre de socle.....	78
Contrôle de l'échangeur thermique.....	78
Nettoyer le filtre à peluches du réservoir d'eau de condensation.....	79
Remplacer la buse de pulvérisation pour l'eau de condensation	80
Service après-vente	81
Contact en cas d'anomalies.....	81
Accessoires en option.....	81
Garantie.....	81

Installation	82
Vue de face.....	82
Vue de dos	83
Transport du sèche-linge.....	83
Transporter le sèche-linge sur le lieu d'installation	83
Installation	84
Ajuster le sèche-linge	84
Temps de repos après l'installation.....	84
Ventilation.....	84
Avant tout transport ultérieur.....	85
Conditions d'installation supplémentaires	85
Evacuation de l'eau de condensation vers l'extérieur.....	86
Conditions de raccordement particulières qui nécessitent un clapet anti-retour	86
Poser le tuyau d'évacuation	87
Exemples.....	87
Inversion du dispositif d'ouverture de porte	89
Inversion de la charnière	89
Montage	94
Raccordement électrique	95
Caractéristiques techniques	96
Fiche produit concernant les sèche-linge domestiques à tambour	97
Déclaration de conformité.....	99
Données de consommation	100

Contenu

Réglages	101
Ouvrir le menu Réglages	101
Commande/affichage ▾	102
Langue ▾	102
Code de verrouillage	102
Heure	102
Consom-mation.....	102
Mémoire	103
Volume.....	103
Luminosité de l'écran	103
Wash2Dry	103
Mise veille «affichage».....	104
Mise en réseau	105
Miele@home	105
SmartGrid	106
Commande à distance	106
Mise à jour à distance	107
Déroulement du programme	108
Infroissable	108
Temp. refroidissement	108
Paliers de séchage	108
Paramètres de l'appareil.....	109
Rappel nettoyage	109
Conductivité	109
Informations légales	110

Votre contribution à la protection de l'environnement

Élimination de l'emballage de transport

L'emballage protège l'appareil contre les éventuels dommages en cours de transport. Les matériaux utilisés sont sélectionnés d'après des critères écologiques, de façon à faciliter leur recyclage.

Le recyclage de l'emballage permet d'économiser des matières premières et de réduire le volume de déchets à éliminer. Votre revendeur reprend l'emballage.

Recyclage de votre ancien appareil

Les appareils électriques et électroniques contiennent souvent des matériaux précieux. Cependant, ils contiennent aussi des substances toxiques nécessaires au bon fonctionnement et à la sécurité des appareils. Si vous déposez ces appareils usagés avec vos ordures ménagères ou les manipulez de manière inadéquate, vous risquez de nuire à votre santé et à l'environnement. Ne jetez jamais vos anciens appareils avec vos ordures ménagères !



Faites appel au service d'enlèvement mis en place par votre commune, votre revendeur ou Miele, ou rapportez votre appareil dans un point de collecte spécialement dédié à l'élimination de ce type d'appareil. Vous êtes légalement responsable de la suppression des éventuelles données à caractère personnel figurant sur l'ancien appareil à éliminer. Jusqu'à son enlèvement, veillez à ce que votre ancien appareil ne présente aucun danger pour les enfants.

Si vous avez des questions à propos de l'élimination de votre ancien appareil, veuillez prendre contact avec

- le commerçant qui vous l'a vendu ou
- la société Recupel, au 0800/15 880, site web: www.recupel.be ou encore
- votre administration communale si vous apportez votre ancien appareil à un parc à conteneurs.

Veillez aussi à ce que l'appareil reste hors de portée des enfants jusqu'à ce qu'il soit évacué.

Consignes de sécurité et mises en garde



- ▶ Veuillez impérativement lire cette notice.

Ce sèche-linge est conforme aux réglementations de sécurité en vigueur. Toute utilisation non conforme peut toutefois causer des dommages corporels et matériels.

Lisez attentivement le mode d'emploi avant de mettre le sèche-linge en service. Vous y trouverez des informations importantes sur le montage, la sécurité, l'utilisation et l'entretien de cet appareil. Vous vous protégerez et éviterez ainsi de détériorer votre sèche-linge.

Conformément à la norme CEI 60335-1, Miele indique expressément de lire impérativement le chapitre pour l'installation du sèche-linge et de suivre les consignes de sécurité et de mise en garde.

Miele ne peut être tenu responsable des dommages dus au non-respect des consignes.

Conservez ce mode d'emploi et remettez-le au nouveau propriétaire en cas de cession de l'appareil.

Utilisation conforme

- ▶ Ce sèche-linge est destiné à être utilisé dans un environnement ménager ou analogue.
- ▶ Ce sèche-linge ne convient pas à un usage en extérieur.
- ▶ Ce sèche-linge est strictement réservé à un usage domestique, au séchage de textiles lavés à l'eau et dont l'étiquette d'entretien stipule qu'ils peuvent être séchés en sèche-linge. Tout autre usage est interdit. Miele décline toute responsabilité en cas de dommages causés par une utilisation non conforme ou erronée de l'appareil.

Consignes de sécurité et mises en garde

▶ Ce sèche-linge n'est pas destiné à être utilisé sans l'assistance ou la supervision d'une personne responsable si les capacités physiques, sensorielles ou mentales, l'inexpérience ou l'ignorance des utilisateurs les empêchent de manipuler l'appareil en toute sécurité.

Si vous avez des enfants

▶ Les enfants de moins de 8 ans doivent être tenus à distance du sèche-linge, à moins d'être constamment surveillés.

▶ Les enfants de huit ans et plus ne sont autorisés à utiliser le sèche-linge sans surveillance que dans la mesure où ils ont appris à le faire en toute sécurité. Ils doivent connaître et être capables de comprendre les risques inhérents à une mauvaise utilisation de l'appareil.

▶ Les enfants ne sont pas autorisés à nettoyer ou entretenir le sèche-linge sans surveillance.

▶ Surveillez les enfants se trouvant à proximité de l'appareil. Ne laissez jamais vos enfants jouer avec le sèche-linge.

Consignes de sécurité et mises en garde

Sécurité technique

- ▶ Veuillez consulter les instructions du chapitre “Installation” ainsi que le chapitre “Caractéristiques techniques”.
- ▶ Avant l’installation, vérifiez que le sèche-linge ne présente pas de traces visibles de détérioration.
N’installez pas et ne mettez pas en service un appareil endommagé.
- ▶ Avant le raccordement électrique du sèche-linge, comparez absolument les données de raccordement (fusible, tension et fréquence) figurant sur la plaque signalétique avec celles du réseau électrique. En cas de doute, demandez conseil à un électricien.
- ▶ Le fonctionnement temporaire ou permanent est possible sur une installation d’alimentation en énergie autonome ou non synchronisée avec le réseau (comme par ex. réseaux en îlot, systèmes de sauvegarde). Pour le fonctionnement, l’installation d’alimentation en énergie doit respecter les prescriptions de la norme EN 50160 ou d’une norme similaire.
Les mesures prévues dans l’installation domestique et dans ce produit Miele doivent également être assurée dans leur fonction et dans leur mode de fonctionnement en fonctionnement en îlot ou non synchronisé avec le réseau ou être remplacées par des mesures équivalentes dans l’installation, comme par ex. celles décrites dans la publication actuelle de la norme VDE-AR-E 2510-2.
- ▶ La sécurité électrique de ce sèche-linge n’est garantie que lorsqu’il est raccordé à une prise de terre réglementaire. Il est très important que cette condition de sécurité fondamentale soit garantie. En cas de doute, faites contrôler votre installation électrique par un électricien agréé. Miele décline toute responsabilité en cas de dommages causés par une absence ou une interruption de mise à la terre.
- ▶ Pour des raisons de sécurité, n’utilisez pas de rallonge (risque d’incendie dû à la surchauffe).


Consignes de sécurité et mises en garde

- ▶ Les éléments défectueux ne peuvent être remplacés que par des pièces de rechange d'origine et de marque Miele. Seule l'utilisation de ces pièces permet à Miele de garantir la satisfaction des exigences de sécurité.
- ▶ Miele décline toute responsabilité en cas de réparations incorrectes pouvant entraîner des dangers imprévisibles pour l'utilisateur. Les interventions techniques doivent être exécutées exclusivement par des professionnels agréés par Miele, faute de quoi les éventuels dégâts en résultant ne seront pas couverts par la garantie.
- ▶ L'accès à la fiche d'alimentation électrique doit toujours être assuré afin de pouvoir débrancher le sèche-linge.
- ▶ Si le cordon d'alimentation est endommagé, celui-ci doit être remplacé par des professionnels agréés par Miele, afin d'éviter tout danger éventuel pour l'utilisateur.
- ▶ En cas de défectuosité ou lorsque vous procédez au nettoyage et à l'entretien du sèche-linge, celui-ci n'est déconnecté du réseau électrique que lorsque
 - la fiche d'alimentation électrique de l'appareil est débranchée ;
 - le fusible de l'installation électrique est hors circuit ;
 - le fusible à vis de l'installation électrique est totalement dévissé.

Consignes de sécurité et mises en garde

► Explications concernant les pompes à chaleur et les fluides frigorigènes :

ce sèche-linge fonctionne avec un fluide frigorigène sous forme de gaz, comprimé par un compresseur. Le fluide frigorigène, porté à haute température et liquéfié suite à la compression, est conduit dans un circuit fermé traversant le bloc de l'échangeur thermique où il est associé à l'air de séchage circulant alors.

 Dommages sur le sèche-linge liés à une mise en service prématurée.

La pompe à chaleur peut alors être endommagée.

Après l'installation, attendez une heure avant de mettre le sèche-linge en marche.

- En cours de séchage, il est possible que vous perceviez des ronflements dus à la pompe à chaleur. Le fonctionnement correct du sèche-linge n'est pas remis en cause.
- Le fluide frigorigène n'est ni inflammable ni explosif.
- Ce sèche-linge contient des gaz à effet de serre fluorés. Fermeture hermétique.

Désignation du fluide frigorigène	R134a	R134a	R450A
Quantité de fluide frigorigène	0,48 kg	0,30 kg	0,31 kg
Potentiel de réchauffement global du fluide frigorigène	1430 kg de CO ₂ e	1430 kg de CO ₂ e	605 kg de CO ₂ e
Potentiel de réchauffement global de l'appareil	686 kg de CO ₂ e	429 kg de CO ₂ e	188 kg de CO ₂ e

La désignation et la quantité du fluide frigorigène correspondantes à ce sèche-linge ainsi que le potentiel de réchauffement global figurent sur la plaque signalétique (au dos du sèche-linge).

Consignes de sécurité et mises en garde

- ▶ L'espace entre le bas du sèche-linge et le sol ne doit pas être réduit par une plinthe, une moquette très épaisse, etc. Sinon, l'aération n'est pas suffisante.
- ▶ Aucune porte battante, coulissante ou susceptible de cogner la machine ne peut être installée dans la zone d'ouverture de la porte du sèche-linge.
- ▶ Ce sèche-linge ne peut pas fonctionner sur des unités mobiles (par exemple sur des bateaux).
- ▶ N'effectuez sur le sèche-linge aucune modification non expressément autorisée par Miele.
- ▶ Ce sèche-linge est équipé d'une ampoule spéciale en raison d'exigences particulières (par ex. en matière de température, d'humidité, de résistance chimique, de résistance aux frottements et de vibration). Cette ampoule spéciale convient uniquement à l'utilisation prévue. Elle ne convient pas à l'éclairage de pièce. Seul un professionnel agréé par Miele ou le service après-vente Miele doit se charger de l'échange.

Consignes de sécurité et mises en garde

Utilisation conforme

► Ne placez pas le sèche-linge dans un endroit exposé au gel. Des températures autour de 0 °C peuvent perturber le fonctionnement de l'appareil. La présence d'eau de condensation gelée dans la pompe et le tuyau d'évacuation peut entraîner des dégâts.

► La charge maximale est de 9,0 kg (linge sec).

Les charges partiellement réduites pour les différents programmes sont spécifiées dans le chapitre "Tableau des programmes".

► Risque d'incendie !

Pour son fonctionnement, ce sèche-linge ne doit pas être raccordé à une prise de courant commandée (par ex. à une installation électrique équipée d'un délesteur ou via un programmateur).

Si le programme de séchage est interrompu avant la phase de refroidissement, l'appareil risque de prendre feu.

► **Attention** : Ne débranchez jamais le sèche-linge avant la fin du programme en cours. Si cela devait cependant être le cas, enlevez immédiatement la totalité du linge et étalez-le, afin que la chaleur puisse se dissiper.

► Plusieurs programmes comportent une phase de refroidissement après le chauffage, afin que les articles à sécher restent à une température qui ne risque pas de les endommager (par exemple pour éviter qu'ils ne prennent feu). Le programme n'est terminé qu'à la fin de cette phase.

Déchargez toujours la totalité du linge immédiatement après la fin du programme.

Consignes de sécurité et mises en garde

► Comme il y a risque d'incendie, il est interdit de sécher les textiles qui :

- ne sont pas lavés ;
- ne sont pas suffisamment nettoyés ou présentent des résidus huileux, gras ou autres (vêtements de cuisine ou utilisés en cosmétique, avec résidus d'huile, de graisse ou de crème). Si les produits textiles ne sont pas assez propres, ils risquent de s'enflammer et de provoquer ainsi un incendie, même lorsque le séchage est terminé et même hors de l'appareil.
- présentent des produits de nettoyage inflammables ou des résidus contenant de l'acétone, de l'alcool, de l'essence, du pétrole, du kérosène, des détachants, de la térébenthine, de la cire, de produits de nettoyage de la cire ou des produits chimiques (par ex. sur un balai à franges, un torchon, un chiffon) ;
- présentent des résidus de laque ou de spray pour cheveux, de dissolvant ou de produits similaires.

Nettoyez de manière particulièrement approfondie ces produits textiles très sales :
utilisez davantage de détergent et sélectionnez une température élevée. En cas de doute, lavez-les à plusieurs reprises.

► Les poches doivent être vidées de tout objet (par exemple briquet, allumettes).

Consignes de sécurité et mises en garde

- ▶ Comme il y a risque d'incendie, ne jamais sécher les textiles ou les produits,
 - si des produits chimiques industriels ont été utilisés pour le nettoyage (par ex. nettoyage chimique).
 - qui sont en grande partie faits de caoutchouc mousse, de caoutchouc ou de toute autre matière similaire. Il s'agit notamment des produits en latex, des toiles de douche, des textiles imperméables, des articles et vêtements en caoutchouc et des oreillers en caoutchouc-mousse.
 - qui sont rembourrés et endommagés (coussins ou vestes, par ex.). Si le rembourrage s'échappe de l'étoffe, il peut prendre feu.
- ▶ Fermez la porte après chaque cycle de séchage. Vous éviterez ainsi :
 - que les enfants grimpent dans l'appareil ou y introduisent des objets.
 - que les petits animaux domestiques ne grimpent dans l'appareil.
- ▶ Ne vous appuyez pas sur la porte. Le sèche-linge risque sinon de se renverser.
- ▶ Les filtres à peluches doivent être nettoyés après chaque séchage !
- ▶ Séchez toujours les filtres à peluches et le filtre de socle après les avoir nettoyés sous l'eau. Des filtres à peluches/ filtres de socle mouillés risquent de provoquer une anomalie de fonctionnement pendant le séchage.

Consignes de sécurité et mises en garde

- ▶ Ce sèche-linge ne doit jamais fonctionner sans filtres ni
 - avec des filtres à peluches endommagés.
 - avec un filtre d'embase endommagé.

La quantité de peluches dans l'appareil serait excessive et risquerait d'entraîner un dysfonctionnement !

- ▶ Si vous évacuez l'eau de condensation vers l'extérieur, fixez alors le tuyau d'évacuation pour éviter qu'il ne dérape si vous l'accrochez à un évier.
Sinon, le tuyau peut glisser et l'eau évacuée risque de causer des dégâts.

- ▶ L'eau de condensation n'est pas potable.
Elle est nocive tant pour l'homme que pour les animaux.

- ▶ Veillez à toujours tenir la pièce dans laquelle est installé le sèche-linge à l'abri des poussières et des peluches.
À long terme, les particules de poussières dans l'air froid aspiré peuvent boucher le condensateur.

- ▶ N'humidifiez jamais le sèche-linge.
- ▶ Si vous utilisez un assouplissant ou tout autre produit de ce type, respectez les consignes du fabricant.


Consignes de sécurité et mises en garde

Utilisation du flacon de parfum (accessoire vendu séparément)

- ▶ N'utilisez que le flacon de parfum d'origine et de marque Miele.
- ▶ Le flacon de parfum ne doit être stocké que dans son emballage d'origine, c'est pourquoi il faut conserver cet emballage.
- ▶ Attention : du parfum peut s'échapper du flacon ! Maintenir le flacon de parfum, ou le filtre à peluches avec le flacon installé, bien droit et ne jamais le coucher ou le basculer.
- ▶ Si du parfum s'échappe du flacon, essuyez immédiatement à l'aide d'un chiffon absorbant : le sol, le sèche-linge, les pièces du sèche-linge (par ex. le filtre à peluches).
- ▶ En cas de contact corporel avec du parfum du flacon : **En cas de contact avec la peau**, laver abondamment à l'eau et au savon. **En cas de contact avec les yeux**, rincer à l'eau propre pendant au moins 15 minutes. En cas d'ingestion, se rincer la **bouche** abondamment à l'eau propre. Suite à un contact avec les yeux ou à une ingestion, consultez un médecin !
- ▶ Si du parfum s'est versé sur des vêtements, changer immédiatement de tenue. Nettoyer les vêtements ou les chiffons abondamment à l'eau et avec de la lessive.
- ▶ Si vous ne respectez pas les consignes suivantes, vous risquez d'endommager l'appareil ou de causer un incendie :
 - Ne jamais verser du parfum dans le flacon de parfum.
 - Ne jamais utiliser un flacon de parfum défectueux.
- ▶ Le flacon de parfum vide doit être éliminé avec les ordures ménagères et ne doit jamais être utilisé à d'autres fins.
- ▶ Les informations jointes au flacon de parfum doivent en outre être respectées.

Accessoires

- ▶ Seuls les accessoires agréés par Miele peuvent être montés sur cet appareil.
Lorsque d'autres accessoires sont utilisés, les droits conférés par la garantie et/ou la responsabilité du fait du produit ne peuvent plus être invoqués.
- ▶ Il est possible de former une colonne lavage-séchage avec un sèche-linge Miele et un lave-linge Miele. Pour ce faire, un kit de fixation de la colonne lavage-séchage (accessoire vendu séparément) doit être utilisé. Il faut s'assurer que ce kit de fixation est adapté aux sèche-linge et lave-linge Miele.
- ▶ Assurez-vous également que le socle Miele vendu séparément soit adapté à ce sèche-linge.
- ▶ Miele offre une garantie d'approvisionnement de 10 ans minimum jusqu'à 15 ans pour les pièces détachées destinées au maintien en état de fonctionnement après l'arrêt de la production en série de votre sèche-linge.

 Miele décline toute responsabilité en cas de dommages dus au non-respect des consignes de sécurité et des mises en garde.

Commande du sèche-linge

Bandeau de commande



- ① **Touche sensitive** ←
Retourne au niveau précédent dans le menu.
- ② **Écran tactile**
- ③ **Touche sensitive Marche/Arrêt**
Effleurez la touche sensitive *Marche/Arrêt* pour démarrer le programme sélectionné ou pour interrompre un programme démarré. La touche sensitive clignote dès qu'un programme peut être démarré et brille en continu après le départ du programme.
- ④ **Interface optique**
Sert de point de transfert au service après-vente.
- ⑤ **Touche** ⏻
Pour allumer et éteindre le sèche-linge. Le sèche-linge s'éteint automatiquement pour économiser de l'énergie. L'arrêt intervient 15 minutes après la fin du programme/de la rotation infroissable ou après la mise en marche si aucune autre commande n'est effectuée.

Écran tactile et touches sensibles

Les touches sensibles ← et *Marche/Arrêt* ainsi que les touches sensibles de l'écran réagissent au contact du bout des doigts.


Les objets pointus ou tranchants, tels que des crayons, peuvent rayer l'écran tactile.

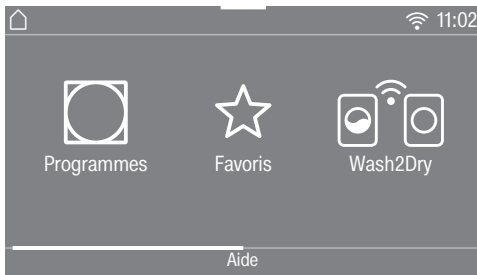
Effleurez l'écran tactile uniquement avec les doigts.

Menu principal

Après avoir enclenché le sèche-linge, le menu principal apparaît à l'écran.

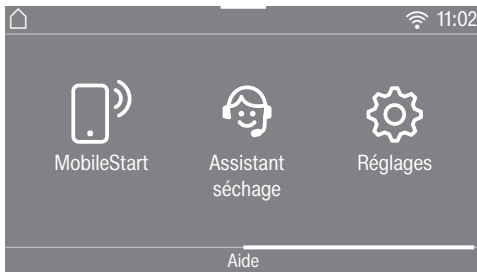
Vous pouvez accéder aux principaux sous-menus à partir du menu principal.

Effleurez la touche sensitive  pour retourner à tout moment au menu principal. Les valeurs réglées au préalable ne sont pas enregistrées.




Menu principal page 1

En balayant l'écran, vous pouvez défiler jusqu'à la deuxième page du menu principal.



Menu principal page 2

Le symbole  situé à côté de l'heure s'affiche lorsque le sèche-linge est connecté.

Programmes

Pour sélectionner les programmes de séchage.

Favoris

Vous pouvez enregistrer jusqu'à 12 programmes modifiés par vos soins (voir chapitre "Programmes favoris").

Wash2Dry

Un programme de séchage adapté au linge est réglé en fonction du lave-linge mis en réseau.

Remarque : Pour que la fonction Wash2Dry soit visible, le sèche-linge doit être connecté.

MobileStart

Avec la fonction MobileStart, vous pouvez commander ce sèche-linge à distance via l'App de Miele.

Le réglage **Commande à distance** doit être activé.

Effleurez la touche sensitive **MobileStart** et suivez les instructions à l'écran.

Assistant séchage

L'assistant séchage vous guide pas à pas pour trouver le programme de séchage optimal pour votre linge (voir chapitre "Assistant de séchage").

Réglages

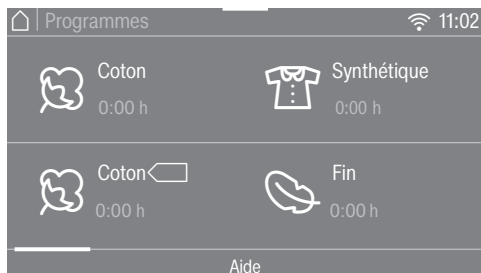
Le menu Réglages vous permet d'adapter l'électronique du sèche-linge selon les besoins du moment (voir chapitre "Réglages").

Commande du sèche-linge

Exemples d'utilisation

Listes de sélection

Menu Programmes



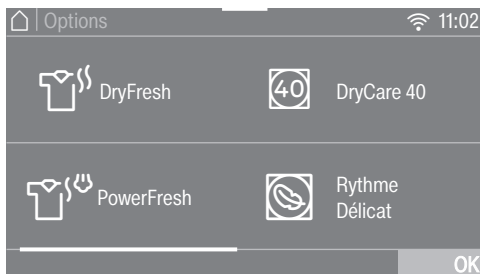
Vous pouvez faire défiler l'écran vers la gauche ou vers la droite en balayant l'écran. Pour cela, posez le doigt sur l'écran tactile et glissez-le dans la direction souhaitée.

La barre de défilement orange vous indique que d'autres possibilités de sélection suivent.

Pour sélectionner un programme de séchage, effleurez un nom de programme.

L'écran revient au menu de base du programme sélectionné.

Menu Options



Vous pouvez faire défiler l'écran vers la gauche ou vers la droite en balayant l'écran. Placez un doigt sur l'écran tactile et déplacez-le dans la direction souhaitée.

La barre de défilement orange vous indique que d'autres possibilités de sélection suivent.

Pour sélectionner une option, effleurez la touche sensitive Option.

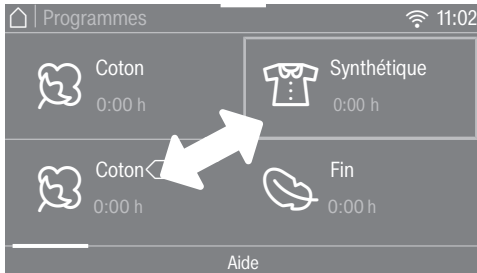
L'option sélectionnée devient orange.

Pour désélectionner une option, il suffit d'effleurer une nouvelle fois la touche sensitive Option.

Effleurez la touche sensitive **OK** pour activer l'option marquée.

Déplacer des programmes

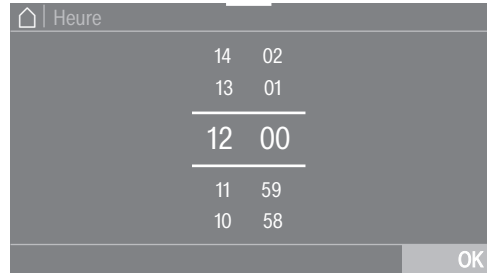
Vous pouvez déplacer les programmes dans le menu des programmes et ainsi modifier l'ordre.



- Placez le doigt sur le programme souhaité jusqu'à ce que le programme soit entouré d'un cadre.
- Pour déplacer un programme, déplacez le doigt dans la direction souhaitée.
- Relâchez le doigt à l'endroit souhaité. Le programme est déplacé.

Réglage des valeurs chiffrées

Certains menus permettent de régler des valeurs chiffrées.



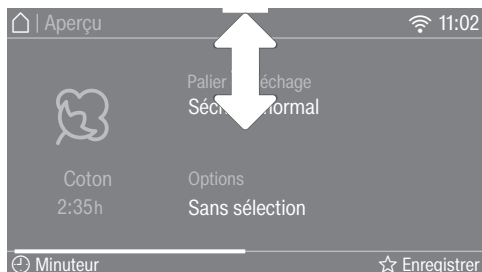
Entrez les chiffres en glissant vers le haut ou vers le bas. Posez le doigt sur le chiffre à modifier et glissez-le dans la direction souhaitée. Pour valider la valeur chiffrée réglée, effleurez la touche sensitive OK.

Remarque : si vous effleurez brièvement les chiffres oranges entre les deux lignes, le pavé numérique apparaît. Dès que vous avez saisi une valeur valide, la touche OK est surlignée en vert.

Commande du sèche-linge

Menu déroulant

Dans le menu déroulant, vous pouvez consulter différentes informations, par ex. un programme de séchage.



Effleurez le bord supérieur de l'écran au milieu et glissez le doigt sur l'écran vers le bas.

Afficher l'aide

Dans certains menus, Aide s'affiche dans la ligne inférieure de l'écran.

- Effleurez la touche sensitive Aide pour afficher les remarques.
- Effleurez la touche sensitive Fermer pour revenir à l'écran précédent.

Quitter le menu

- Effleurez la touche sensitive ↵ pour revenir à l'écran précédent.

Toutes les saisies que vous avez effectuées jusqu'à présent et que vous n'avez pas confirmées avec OK ne seront pas enregistrées.

Installation

Assurez-vous avant la première mise en service d'avoir bien suivi toutes les consignes dans le chapitre "Installation".

Veuillez lire ce mode d'emploi, notamment le chapitre "Installation".


Enlevez le film de protection et les autocollants publicitaires

■ Retirez :

- le film de protection (s'il y en a un) de la porte
- tous les autocollants publicitaires (s'il y en a) de la façade et du couvercle

N'enlevez pas les autocollants qui sont visibles après ouverture de la porte (par exemple la plaque signalétique).

Temps de repos après l'installation

 Dommages sur le sèche-linge liés à une mise en service prématurée.

La pompe à chaleur peut alors être endommagée.

Après l'installation, attendez une heure avant de mettre le sèche-linge en marche.

Miele@home

Votre sèche-linge est équipé d'un module WiFi intégré.

Pour son utilisation, il vous faut :

- un réseau WiFi
- l'App Miele
- un compte utilisateur Miele. Le compte utilisateur peut être créé via l'application Miele.

L'application Miele vous guide lors de la connexion entre le sèche-linge et le réseau WiFi local.

Une fois le sèche-linge connecté au réseau WiFi, vous pouvez par exemple procéder aux actions suivantes avec l'App :

- Commander votre sèche-linge à distance
- Obtenir des informations sur l'état de fonctionnement de votre sèche-linge
- Accéder aux informations sur le déroulement des programmes de votre sèche-linge

En connectant le sèche-linge à votre réseau WiFi, la consommation d'énergie augmente, même si le sèche-linge est désactivé.

Assurez-vous que sur le lieu d'installation de votre sèche-linge, le signal de votre réseau WiFi est suffisamment fort.

Première mise en service

Disponibilité de la connexion Wi-Fi

La connexion Wi-Fi partage une plage de fréquence avec d'autres appareils (par ex. micro-ondes, jouets télécommandés). Cela peut entraîner des problèmes de connexion temporaires ou complets. Une disponibilité constante des fonctions proposées ne peut donc pas être garantie.

Disponibilité Miele@home

L'utilisation de l'App Miele dépend de la disponibilité du service Miele@home de votre pays.

Le service de Miele@home n'est pas disponible dans tous les pays.

Vous trouverez plus d'informations sur la disponibilité de ce service sur notre page Internet www.miele.com.

Application Miele

Vous pouvez télécharger gratuitement les Apps Miele depuis l'Apple App Store ou depuis Google Play Store.



Mettre le sèche-linge en marche

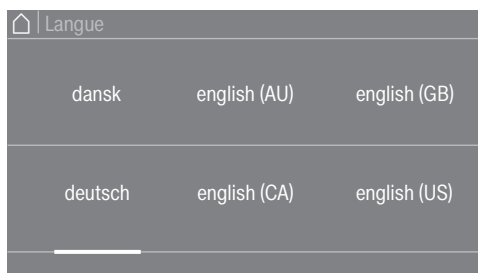
- Appuyez sur la touche ①.

L'écran d'accueil s'affiche.

L'écran vous guide pas à pas pour la première mise en service.

Régler la langue d'affichage

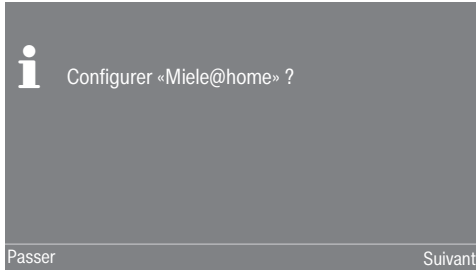
Le système vous invite à régler la langue qui apparaîtra à l'écran. Il est possible de modifier la langue à votre convenance depuis le menu "Réglages".



- Faites défiler l'écran vers la droite ou vers la gauche, jusqu'à ce que la langue souhaitée apparaisse.
- Effleurez la touche sensitive de la langue souhaitée.

La langue sélectionnée devient orange et l'écran passe au réglage suivant.

Installer Miele@home

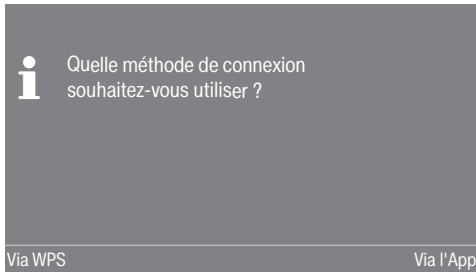


- Si vous souhaitez activer immédiatement Miele@home, effleurez la touche sensitive Suivant.

Remarque : Si vous souhaitez remettre la configuration à plus tard, effleurez la touche sensitive Passer. L'écran affiche le message :

i Configuration ultérieure possible dans «Réglages» / «Miele@home».

Confirmez avec la touche sensitive OK.



- Sélectionnez le mode de connexion souhaitée.

L'écran et l'App Miele vous guident vers les autres étapes.

Pour ce type de connexion Via WPS , il vous faut un routeur compatible au système WPS.

- Activez la fonction "WPS" sur votre routeur dans les 2 minutes qui suivent.

Régler le format horaire

L'heure peut être affichée sur 24 heures ou sur 12 heures.

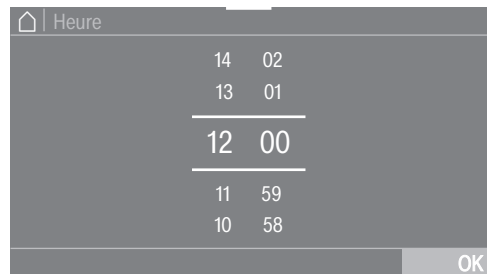
- Sélectionnez le format horaire souhaité et validez en appuyant sur la touche sensitive OK.

L'écran passe au réglage suivant.

Régler l'heure

Ce message apparaît uniquement si le sèche-linge n'est pas encore connecté à un réseau WiFi.

L'heure est réglée automatiquement lors de la connexion au réseau WiFi.



- Posez le doigt sur le chiffre à modifier et glissez-le dans la direction souhaitée.

- Validez avec la touche sensitive OK.

D'autres informations s'affichent par la suite.

Première mise en service

Poursuivre la mise en service

- Lisez le chapitre “1. Conseils d'entretien de votre linge”.
- Vous pouvez ensuite sélectionner un programme et charger le sèche-linge, comme décrit aux chapitres “2. Charger le sèche-linge” et “3. Sélectionner un programme”.

On considère que la première mise en service est terminée dès qu'un programme d'une durée supérieure à 1 heure se termine.

Économies d'énergie

Ce sèche-linge pompe à chaleur est conçu pour assurer le séchage le plus économe en énergie possible. Grâce aux mesures suivantes, il est possible d'économiser encore plus d'énergie, car la durée de séchage n'est pas prolongée de manière inutile.

- Essorez votre linge dans votre lave-linge à la vitesse d'essorage maximale.
Vous pourrez économiser environ 20 % d'énergie et de temps au séchage si vous essorez par exemple à 1600 tr/min au lieu de 1000 tr/min.
- Utilisez la capacité de charge maximale du programme de séchage. La consommation d'énergie rapportée à la quantité de linge sera ainsi optimisée.
- Veillez à maintenir une température peu élevée dans la pièce. Si d'autres appareils produisant de la chaleur se trouvent dans la pièce, aérez la pièce ou arrêtez-les.
- Nettoyez les filtres à peluches placés dans l'ouverture du chargement après chaque séchage.

Pour des conseils sur le nettoyage du filtre et le filtre de base, voir la section "Nettoyage et entretien".

- Pour pouvoir laver économiquement, vous pouvez utiliser votre tarif heures creuses. Vérifiez auprès de votre compagnie d'électricité. Cette option vous permet de démarrer automatiquement le processus de séchage dans les prochaines 24 heures.

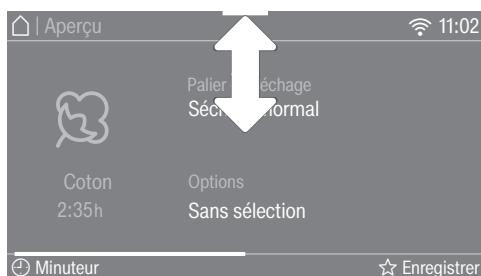
Économies d'énergie

Feedback

Dans le menu déroulant, vous obtenez des informations sur la consommation énergétique du sèche-linge.

L'écran affiche les informations suivantes :

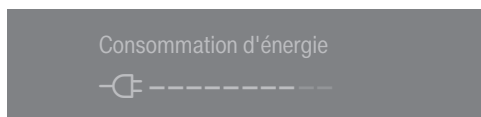
- une estimation de la consommation d'énergie avant le départ du programme,
- la consommation réelle en énergie en cours ou en fin de programme.



- Ouvrez le menu déroulant.

1. Prévisions

Le diagramme en barres indique la prévision de consommation d'énergie avant le départ du programme.



Plus la barre de défilement est pleine, plus la consommation énergétique est importante.

L'estimation change en fonction du programme de séchage et des options sélectionnés.

2. Consommation effective

Vous pouvez consulter la consommation réelle en énergie et les coûts en cours et en fin de programme.

Dès que la consommation énergétique est trop faible, < 0,1 kWh et Coût 0,00 s'affichent. Vous trouverez de plus amples informations sur la saisie des coûts au chapitre "Réglages", paragraphe "Consommation".

L'affichage de la consommation et des coûts évolue au fur et à mesure de l'avancée du programme.

En fin de programme, avant d'ouvrir la porte du sèche-linge, vous pouvez également consulter le degré de salissure du filtre en %.

Encrassement filtre

0 % = faible

50 % = moyen

100 % = fort

Si le degré de salissure est élevé, la durée du programme s'en trouve rallongée, ce qui augmente la consommation d'énergie.

Les données des prévisions sont réinitialisées à l'ouverture de la porte ou lors de l'arrêt automatique en fin de programme.


Remarque : Vous pouvez afficher les données de consommation du dernier programme de séchage et la consommation totale (voir chapitre "Réglages", paragraphe "Consommation").

1. Respect des consignes d'entretien du linge

Respect préalable des consignes de lavage


- Lavez de manière particulièrement approfondie les textiles très sales : utilisez assez de détergent, et sélectionnez une température élevée. En cas de doute, lavez-les à plusieurs reprises.
- Ne séchez pas de textiles encore gorgés d'eau au sèche-linge ! Essorez le linge à la vitesse d'essorage maximale dans le lave-linge. Plus la vitesse d'essorage est élevée, plus vous économiserez de temps et d'énergie lors du séchage.
- Lavez séparément les nouveaux textiles de couleur avant le premier séchage et ne les séchez pas avec des textiles clairs. Lors du séchage, ils risqueraient de déteindre (également sur les composants en plastique du sèche-linge). Des peluches d'autres couleurs pourraient aussi s'y déposer.
- Le linge amidonné peut passer au sèche-linge. Cependant, doublez la dose d'amidon pour obtenir le même effet.

Préparer les textiles pour le sèche-linge

 Dommages causés par des corps étrangers non retirés dans le linge.

Ces corps étrangers pourraient fondre brûler ou exploser.

Retirez du linge tout ce qui n'est pas textile (par ex. : boule doseuse, briquet, etc.).

 Risque d'incendie en cas de mauvaise utilisation et de mauvaise manipulation.

Le linge peut brûler et détruire le sèche-linge et la pièce.

Veuillez lire et suivre le chapitre "Consignes de sécurité et mises en garde".

- Triez vos textiles par matière, taille, symbole d'entretien ou palier de séchage.
- Vérifiez que les ourlets et les coutures tiennent bien. pour éviter que le rembourrage des tissus se disperse. Risque d'incendie en cours de séchage.
- Aérez vos textiles.
- Nouez ensemble les ceintures en tissu et les lanières.
- Fermez les housses de couettes et d'oreillers afin que les petites pièces de linge ne se prennent pas dedans.
- Fermez les agrafes et les œillets.
- Laissez les vestes et les longues fermetures éclair ouvertes pour que les textiles sèchent uniformément.
- Retirez ou cousez les baleines de soutien-gorge qui tiennent mal.
- Le cas échéant, allégez la charge. Plus la charge est grande, plus les textiles synthétiques risquent de se froisser. Cette règle se vérifie surtout avec les textiles fragiles comme les chemises ou les chemisiers.




1. Respect des consignes d'entretien du linge

Séchage



Remarque : Lisez le chapitre “Tableau des programmes” : Toutes les données concernant les programmes et les charges y sont mentionnées.

- Veuillez respecter la capacité maximale pour chaque programme. La consommation d'énergie rapportée à la quantité de linge sera ainsi optimisée.
- Selon leur qualité, le rembourrage des tissus garnis de duvet a parfois tendance à rétrécir. Pour ce type de textiles, optez toujours pour le programme *Défroissage*.
- Vous ne devez sécher les tissus pur lin que si l'étiquette d'entretien l'indique. Sinon le tissu risque de devenir rêche. Pour ce type de textiles, optez toujours pour le programme *Défroissage*.
- Les textiles en laine pure ou mélangée ont tendance à feutrer et à rétrécir. Pour ce type de textiles, optez toujours pour le programme *Finish laine*.
- Les textiles tricotés (par ex. t-shirts, sous-vêtements) rétrécissent souvent lors du premier lavage. Ne séchez pas trop les textiles tricotés pour éviter tout rétrécissement supplémentaire. Achetez les textiles tricotés une ou deux tailles au-dessus.
- Lorsque les textiles craignent la chaleur et se froissent facilement, réduisez la charge. Sélectionnez en outre l'option *Extra doux* et l'option *DryCare 40* pour des textiles particulièrement délicats.

Symboles d'entretien

Séchage	
	Température
	normale ou supérieure
	réduite*
	Ne pas mettre au sèche-linge

* Recommandation : sélectionnez *DryCare 40* ou *Extra doux*

Repassage	
	Température
	••• chaud, •• moyen, • plus faible
	non repassable

Le palier de séchage adéquat

- *HygieneDry* pour les exigences particulières en matière d'hygiène des textiles résistants
- *Séchage intensif* pour les textiles épais ou multicouches
- *Séchage normal+* pour tous les textiles rangés directement dans l'armoire
- *Séchage normal* pour les textiles qui peuvent rétrécir. Ou pour les textiles en coton léger ou en jersey
- *Fer à repasser* ou *Repasseuse* pour la finition des textiles

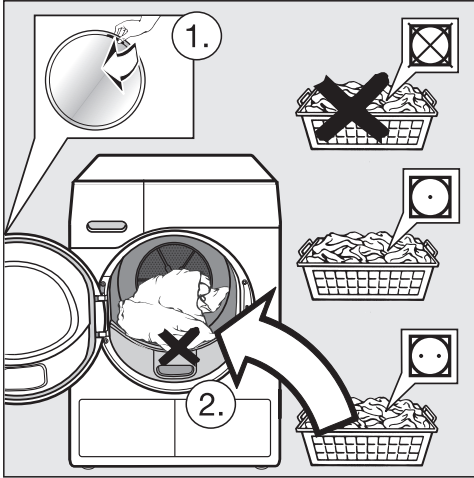
Remarque : Vous pouvez configurer les paliers de séchage des programmes *Coton*, *Synthétique* et *Automatic* selon vos besoins (plus humide ou plus sec). Voir à cet effet chapitre “Réglages”, section “Déroulement de programme”.

2. Chargement du sèche-linge

Charger le linge

Les textiles peuvent être endommagés.

Avant de charger le sèche-linge, lisez le chapitre “1. Conseils d'entretien de votre linge”.



- Ouvrez la porte.
- Sortir les textiles ou éléments se trouvant encore dans le tambour.
- Défroissez le linge avant de le charger dans le tambour.

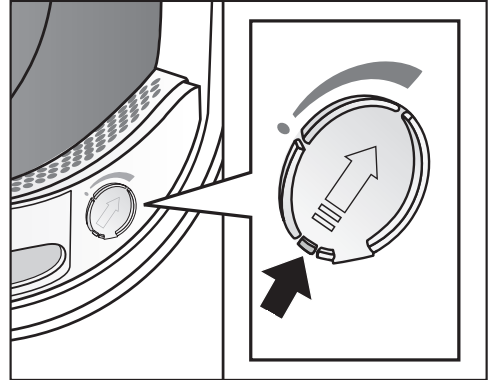
Ne surchargez pas le tambour. Les textiles risquent d'être abîmés et le résultat de séchage ne sera pas satisfaisant. Cela froisserait également les vêtements.

Le linge peut être abîmé si des éléments de linge sont coincés entre l'ouverture de la porte et la porte.

Contrôler FragranceDos

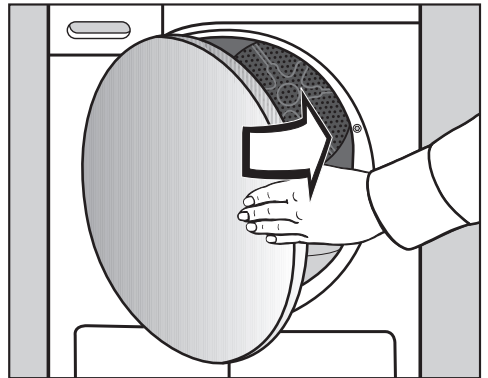
Si vous n'utilisez pas de flacon de parfum, vérifiez que l'emplacement de FragranceDos est fermé.

Le chapitre “Flacon de parfum” explique comment manipuler le flacon de parfum.



- Abaissez la languette du curseur jusqu'en bas (flèche) pour fermer l'emplacement. Autrement, des peluches pourraient s'y déposer.


Fermer la porte



- Fermez la porte du du sèche-linge d'un léger coup sec.

3. Sélectionner le programme

Mettre le sèche-linge en marche

- Pour allumer le sèche-linge, effleurez la touche sensitive .

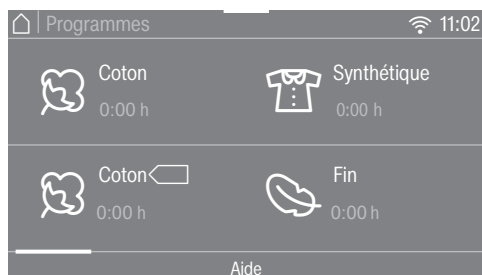
Remarque : Vous pouvez utiliser l'eau de condensation pour diverses applications de programmes.

Voir chapitre "Réservoir à eau condensée", paragraphe "Remplir le réservoir d'eau de condensation". Dans les chapitres "Tableau des programmes" et "Options", vous pouvez voir les applications de programmes concernées.

Sélectionner un programme

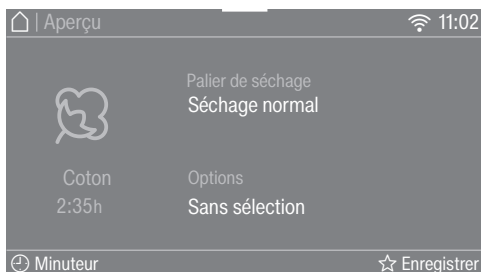
Vous disposez de plusieurs possibilités pour sélectionner un programme.

- Effleurez la touche sensitive Programmes.



- Faites défiler vers la droite sur l'écran jusqu'à ce que le programme souhaité s'affiche.
- Effleurez la touche sensitive du programme de votre choix.

L'écran passe au menu Aperçu.



Remarque : Dans le menu déroulant, vous pouvez consulter la charge maximale pour le programme sélectionné.

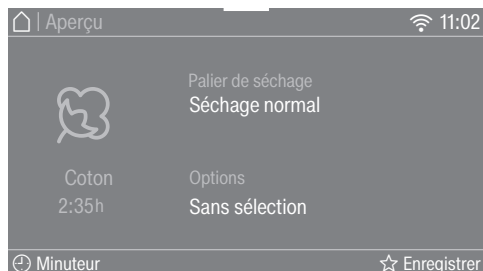
Il existe encore 4 alternatives pour le choix du programme.

1. la fonction Wash2Dry
2. les favoris
3. l'Assistant séchage
4. MobileStart

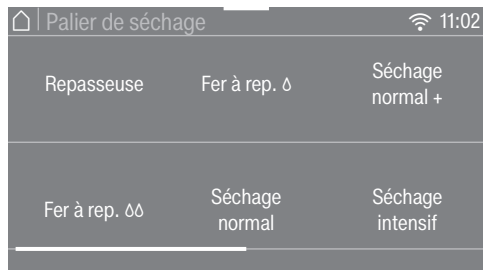
4. Sélectionner les réglages du programme

Sélectionner le palier de séchage

Consultez le chapitre “Tableau des programmes” pour connaître les programmes disponibles pour la sélection d’un palier de séchage ainsi que le palier de séchage adapté à vos besoins.



- Effleurez la touche sensitive Palier de séchage.



- Faites défiler l’écran jusqu’à atteindre le palier de séchage souhaité.
- Effleurez la touche sensitive du palier de séchage souhaité.

Palier de séchage *HygieneDry*

Remarque : Le palier de séchage *HygieneDry* peut être sélectionné pour quelques programmes. Des exigences spéciales en matière d’hygiène sont remplies pour les textiles peu fragiles grâce au symbole d’entretien ☺.

HygieneDry permet de sécher sur une plus longue période à une température constante (allongement du temps de maintien en température). Le programme élimine ainsi les microbes (par ex. les germes ou les acariens) et réduit les substances allergènes présentes dans votre linge.

Remarque : Pour le programme correspondant, réduisez de moitié la charge maximale indiquée dans le présent mode d’emploi.

4. Sélectionner les réglages du programme

Durée de maintien en température

- Au début d'un programme avec le palier de séchage *HygieneDry*, la durée du programme s'affiche en prévision provisoire.
- Le programme lance d'abord le processus de séchage normal pour le soin du linge. Le temps de séchage est décompté jusqu'à atteindre 0 minutes. Puis le temps de maintien en température commence.
- Au début du temps de maintien en température, la durée du programme restante est prolongée de 85 minutes permettant d'atteindre un résultat de séchage hygiénique.

Un programme avec palier de séchage *HygieneDry* sélectionné doit se dérouler sans interruption.

C'est ce qui permet de détruire les micro-organismes.

N'interrompez pas le programme de séchage.

4. Sélectionner les réglages du programme

Sélectionner la durée des programmes horaires

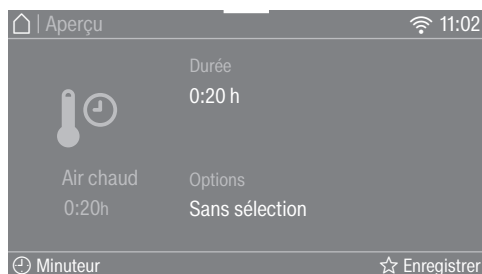
Vous pouvez moduler la durée par paliers de 10 minutes.

Programmes :

Air froid : 20 min – 1:00 h

Air chaud : 20 min – 2:00 h

Programme panier : 40 min – 2:30 h



- Effleurez la touche sensitive **Durée** (seulement pour le programme *Air chaud*).



- Posez le doigt sur le chiffre à modifier et glissez-le dans la direction souhaitée.

- Air chaud

- Validez avec la touche sensitive **OK**.

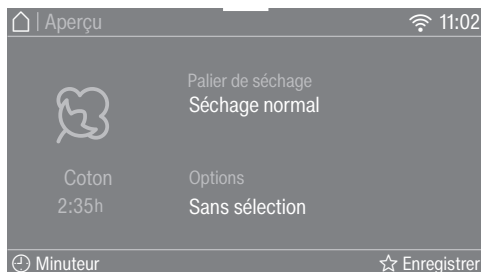
- Air froid, Programme panier

- Effleurez la touche sensitive **Départ/Arrêt**.

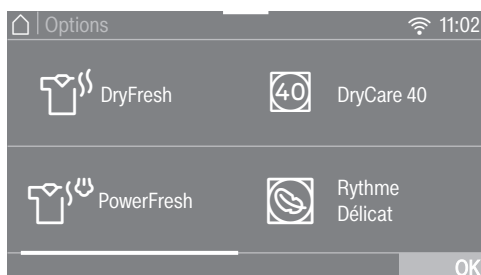
Le programme démarre.

Sélectionner des options

Consultez le chapitre “Options” pour connaître l’option adaptée à vos besoins ainsi que les options disponibles pour la sélection d’un programme.



- Effleurez la touche sensitive **Options**.



- Effleurez la touche sensitive de l’option souhaitée.

Remarque : Vous pouvez sélectionner une option en effleurant à nouveau la touche sensitive associée.

- Pour voir plus d’options, faites défiler sur l’écran.

- Validez avec la touche sensitive **OK**.

Le symbole de l’option sélectionnée s’affiche.

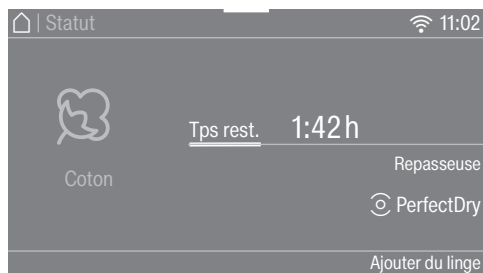
5. Démarrer un programme

Démarrer le programme

Si la touche sensitive *Marche/Arrêt* clignote, le programme peut démarrer.

- Effleurez la touche sensitive *Marche/Arrêt*.

La touche sensitive *Marche/Arrêt* reste allumée.



À l'écran, *Séchage* et le temps de programme restant restent éclairés.

La température du linge commence à baisser peu avant la fin du programme.

Remarque : Vous pouvez consulter le palier de séchage sélectionné, la durée et la consommation d'énergie dans le menu déroulant.

Le témoin *PerfectDry* s'allume uniquement pour les programmes avec paliers de séchage :

- point vide ☹ au démarrage du programme
Plus tard, l'écran indique le palier de séchage atteint.
- point plein ☺ une fois le palier de séchage atteint

PerfectDry détecte l'humidité résiduelle du linge. Avec les programmes à paliers de séchage, *PerfectDry* garantit un séchage parfait, la teneur en calcaire de l'eau étant également un facteur d'in-

fluence. *PerfectDry* s'adapte en fonction de ces paramètres et donne une estimation toujours plus précise du temps restant.

Si vous remplissez le sèche-linge avec peu de vêtements ou du linge sec, la détection de jauge vide du tambour enregistre ainsi cette modification. Peu après le démarrage du programme, la détection de charge automatique bascule le programme sélectionné sur une durée de programme limitée et sèche ou aère délicatement votre linge ou vos vêtements.

Cela risque d'abîmer les textiles et les pièces de linge inutilement. Évitez un séchage trop intensif de vos textiles.

Économie d'énergie

Les éléments d'affichage s'assombrissent au bout de 10 minutes et la touche sensitive *Marche/Arrêt* clignote.

- Effleurez la touche sensitive *Marche/Arrêt* pour réactiver les éléments d'affichage (cela n'a aucune incidence sur le programme en cours).

L'éclairage du tambour est arrêté après le démarrage du programme.

Ajouter du linge

Vous pouvez encore ajouter du linge après le démarrage du programme.

- Suivez la description dans le chapitre "Modifier le déroulement de programme", section "Ajouter ou retirer du linge".

6. Fin du programme – Décharger le linge

Fin du programme

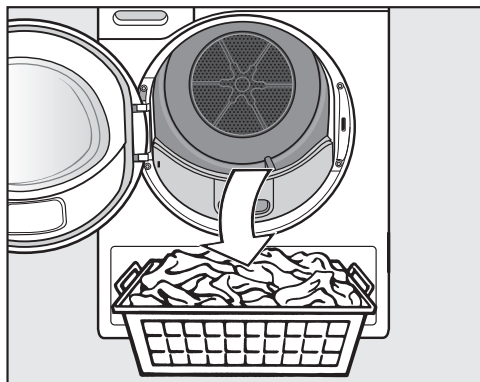
Le programme est terminé lorsque **Arrêt/Infroissable** s'affiche. La touche sensitive **Marche/Arrêt** s'éteint.

Ce sèche-linge s'éteint automatiquement 15 minutes après la fin du cycle **Infroissable** (et pour les programmes sans option **Infroissable**, 15 minutes après la fin du programme).

Sortir le linge


N'ouvrez la porte que lorsque le processus de séchage est terminé. Votre linge risquerait sinon de ne pas être sec et refroidi.

- Tirez sur le côté de la porte au niveau du marquage orange.




- Sortez le linge.

Si vous séchez de nouveau une pièce de linge oubliée dans le tambour, elle risque de s'abîmer. Sortez toujours toutes les pièces de linge du tambour.

- Effleurez la touche sensitive  pour arrêter l'appareil.

- Enlevez les peluches des 2 filtres placés dans l'ouverture de porte : chapitre "Nettoyage et entretien", paragraphe "Filtres à peluches".
- Fermez la porte du lave-linge d'un léger coup sec.
- Videz le réservoir à eau condensée.

Pour le séchage d'une charge pleine dans les programmes *Coton* et *Coton*  nous vous recommandons d'évacuer l'eau de condensation vers l'extérieur à l'aide du tuyau de vidange. Dans ce cas, vous ne devez plus vider le réservoir d'eau de condensation.

Éclairage du tambour

Lorsque vous ouvrez la porte du sèche-linge, le tambour et une zone restreinte devant le sèche-linge sont éclairés. Il est ainsi impossible d'oublier un élément de votre linge dans le tambour ou dans votre panier à linge. L'éclairage du tambour s'éteint automatiquement (économie d'énergie).


Remarque : Pour réactiver l'éclairage du tambour, ouvrez le menu déroulant dans le menu **Aperçu** et effleurez la touche sensitive .

Tableau des programmes

Tous les poids marqués d'un * se réfèrent au poids de linge sec.

Coton		9 kg maximum*
HygieneDry		
Article	<ul style="list-style-type: none"> - Textiles en coton ou lin qui sont en contact direct avec la peau, par ex. sous-vêtements, layette, draps, serviettes éponges. - Autres textiles résistants avec exigences particulières en matière d'hygiène. 	
Conseil	Sélectionner en cas d'exigences particulières en matière d'hygiène.	
Séchage intensif, Séchage normal +, Séchage normal		
Article	Textiles en coton à une ou plusieurs épaisseurs. Ce sont par ex. des t-shirts, des sous-vêtements, de la layette, des vêtements de travail, des vestes, des couvertures, des tabliers, des blouses, des serviettes, des serviettes éponge, des peignoirs de bain en tissu éponge, des draps en flanelle ou en tissu éponge.	
Conseil	<ul style="list-style-type: none"> - Sélectionnez <i>Séchage intensif</i> si vous faites sécher des textiles variés, épais ou multicouches. - Ne séchez pas la maille (t-shirts, sous-vêtements, layettes) en <i>Séchage intensif</i>. Ces textiles risquent de rétrécir. 	
Fer à repasser Δ, Fer à repasser ΔΔ, Repasseuse		
Article	Tous les textiles en coton ou lin qui doivent être repassés. Par ex. : linges de table, draps, linge amidonné.	
Conseil	Roulez le linge à repasser jusqu'à ce que vous le passiez à la repasseuse afin qu'il reste humide.	

Tableau des programmes




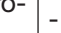

Normal 		9 kg maximum*
Article	Textiles en coton normalement humide, tel que décrit sous <i>Coton Séchage normal</i> .	
Remarque	<ul style="list-style-type: none"> - Dans ce programme, le séchage est uniquement effectué en palier <i>Séchage normal</i>. - Si le taux d'humidité de votre linge est normal, c'est le programme <i>Coton</i>  qui est le plus efficace en terme de consommation d'énergie. 	
Remarque pour les instituts de contrôle :	<ul style="list-style-type: none"> - Le programme <i>Coton</i>  est le programme de contrôle conforme au règlement délégué 392/2012/EU pour l'étiquette énergie, mesuré suivant EN 61121. - Avec le programme <i>Coton</i> ou <i>Coton</i> , évacuez l'eau de condensation vers l'extérieur par le tuyau de vidange. 	
Synthétique		4 kg maximum*
HygieneDry, Séchage normal +, Séchage normal, Fer à repasser Δ, Fer à repasser ΔΔ		
Article	Textiles faciles d'entretien en coton, fibres mélangées ou synthétiques. Par ex. : vêtements de travail, blouses, pulls, robes, pantalons, linge de table, chaussettes.	
Conseil	<i>HygieneDry</i> pour les textiles résistants avec exigences particulières en matière d'hygiène.	
Délicat		2,5 kg maximum*
Séchage normal, Fer à repasser Δ, Fer à repasser ΔΔ		
Article	Textiles délicats portant le symbole d'entretien  en fibres synthétiques, fibres mélangées, viscose ou coton facile d'entretien. Par ex. : chemises, chemisiers, lingerie, textiles avec applications.	
Conseil	Pour un séchage pratiquement sans faux plis, réduisez la charge.	
Draps		4 kg maximum*
HygieneDry, Séchage intensif, Séchage normal +, Séchage normal, Fer à repasser Δ, Fer à repasser ΔΔ, Repasseuse		
Article	Draps, housses de couette, taies d'oreiller	
Conseil	<i>HygieneDry</i> pour les textiles résistants avec exigences particulières en matière d'hygiène.	

Tableau des programmes


Automatic		5 kg maximum*
Séchage normal +, Séchage normal, Fer à repasser Δ, Fer à repasser ΔΔ		
Article	Chargement mixte de textiles pour les programmes <i>Coton</i> et <i>Synthétique</i> .	
Finish Laine		2 kg maximum*
Article	Textiles en pure laine ou en laine mélangée : pulls, gilets, chaussettes.	
Remarque	<ul style="list-style-type: none"> - Les textiles de laine sont desserrés en peu de temps et sont plus légers, mais pas complètement secs. - Déchargez immédiatement le linge en fin de programme. 	
Finish soie		1 kg maximum*
Article	Textiles en soie avec passage au sèche-linge autorisé : chemisiers et chemises.	
Remarque	<ul style="list-style-type: none"> - Programme qui prévient les faux plis sans sécher complètement le linge. - Déchargez immédiatement le linge en fin de programme. 	
Programme Express		4 kg maximum*
Séchage intensif, Séchage normal +, Séchage normal, Fer à repasser Δ, Fer à repasser ΔΔ, Repasseuse		
Article	Textiles peu fragiles avec le symbole  pour le programme <i>Coton</i> .	
Remarque	La durée du programme est raccourcie.	
Chemises		2 kg maximum*
Séchage normal +, Séchage normal, Fer à repasser Δ, Fer à repasser ΔΔ		
Article	Chemises, chemisiers	
Jeans		3 kg maximum*
Séchage normal +, Séchage normal, Fer à repasser Δ, Fer à repasser ΔΔ		
Article	Tous les textiles en jean. Par ex. : pantalons, jupes, chemises.	

Tableau des programmes

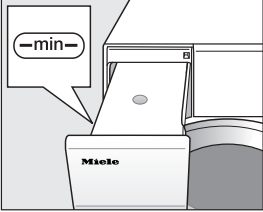
Finish vapeur		1 kg maximum*
Séchage normal, Fer à repasser ∆∆		
Article	<ul style="list-style-type: none"> - Tous les textiles en coton ou en lin - Textiles faciles d'entretien en coton, fibres mélangées ou synthétiques. Par ex. : pantalons en coton, anoraks et chemises. 	
Conseil	<ul style="list-style-type: none"> - Pour humidifier les textiles avant le repassage - Pour lisser les textiles qui présentent des faux plis - Sélectionnez <i>Fer à repasser</i> si les textiles doivent être repassés. - Ce programme permet de rafraîchir le linge. Pour accentuer le rafraîchissement, utilisez le flacon DryFresh (accessoire disponible à la vente). 	
Remarque	 <ul style="list-style-type: none"> - Au début du programme, l'eau de condensation récupérée dans le réservoir est pulvérisée dans le tambour. Vous devez donc vérifier que le niveau d'eau dans le réservoir d'eau de condensation atteint au moins le repère —min—. - Vous pouvez entendre un ronflement lorsque l'eau est pulvérisée dans le tambour. 	
Vêtements de sport		3 kg maximum*
Séchage normal +, Séchage normal, Fer à repasser ∆, Fer à repasser ∆∆		
Article	Vêtements de sport pouvant passer en sèche-linge.	

Tableau des programmes

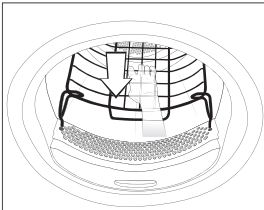
Programme panier		Charge maximale du panier 3,5 kg
Remarque	<ul style="list-style-type: none"> - Sélectionnez ce programme uniquement si votre sèche-linge est équipé du panier de séchage Miele TRK 555 (accessoire disponible à la vente). - Respectez le mode d'emploi du panier de séchage. - Veillez à ce que les manches, les ceintures ou les tiges de bottes par ex., n'entrent pas en contact avec le tambour ou les aubes du tambour. Lorsque le tambour tourne, des nœuds peuvent se former avec le linge, endommageant ainsi le panier de séchage et le sèche-linge. 	
		
Textiles/ Articles	Utilisez ce programme pour sécher ou aérer des articles qui passent au sèche-linge mais ne supportent pas des manipulations trop intenses.	
Outdoor		2,5 kg maximum*
Séchage normal, Fer à repasser Δ		
Article	Textiles outdoor pouvant passer au sèche-linge.	

Tableau des programmes

Imperméabilisation		2,5 kg maximum*
Article	Pour les textiles qui vont au sèche-linge tels que la microfibre, les tenues de ski et les vêtements en fibres modernes pour l'extérieur, la popeline de coton et les nappes.	
Remarque	<ul style="list-style-type: none"> - Dans ce programme, le séchage est uniquement effectué au niveau <i>Séchage normal</i>. - Ce programme comprend une phase de fixation supplémentaire pour imperméabiliser les tissus. - N'utilisez que des produits d'imperméabilisation portant la mention "approprié au textile à membrane". Ces produits ont une base au fluor. - Ne mettez jamais au sèche-linge les textiles imprégnés d'un produit à base de paraffine. Risque d'incendie. 	
Air chaud		9 kg maximum*
Article	<ul style="list-style-type: none"> - Parfaire le séchage de textiles multicouches au séchage hétérogène, par ex. vestes, coussins, sacs de couchage et autres pièces volumineuses. - Pour sécher différentes pièces textiles : serviettes de bain, maillots de bain, torchons. 	
Conseil	Commencez par sélectionner une durée intermédiaire. Affinez votre réglage au bout de plusieurs essais.	
Air froid		9 kg maximum*
Article	Pour tous les textiles devant être aérés.	

Tableau des programmes

Oreillers normaux		1 à 2 oreiller(s) de 40 x 80 cm ou
Oreillers grands		1 oreiller de 80 x 80 cm
HygieneDry, Séchage normal		
Article	Oreillers séchables en machine à garniture plumes, duvet ou synthétique.	
Conseil	<i>HygieneDry</i> pour les exigences particulières en matière d'hygiène.	
Remarque	<ul style="list-style-type: none"> - Les plumes ont tendance à dégager une odeur lorsqu'on les chauffe. Aérez les oreillers et duvets en dehors du sèche-linge après le séchage. - Il arrive que la garniture soit encore humide en fin de programme. Vous pouvez relancer ce programme plusieurs fois jusqu'à ce que les oreillers soient bien secs à l'intérieur. 	
Coton hygiène		4 kg maximum*
HygieneDry, Séchage normal		
Article	Textiles en coton ou lin qui sont en contact direct avec la peau, par ex. sous-vêtements, layette, draps, serviettes éponges.	
Conseil	<i>HygieneDry</i> pour les textiles résistants avec exigences particulières en matière d'hygiène.	
Remarque	Ce programme maintient le palier de séchage sur une durée prolongée. Grâce au temps de maintien de la température, le programme élimine les micro-organismes (par ex. les germes ou les acariens) et détruit une partie des substances allergènes présentes dans votre linge. N'interrompez pas ce programme, faute de quoi tous ses bénéfices seraient annulés.	
Défroissage		1 kg maximum*
Séchage normal, Fer à repasser ∆∆		
Article	<ul style="list-style-type: none"> - Textiles en coton ou en lin. - Textiles faciles d'entretien en coton, fibres mélangées ou synthétiques. Par ex. : pantalons en coton, anoraks et chemises. 	
Conseil	<ul style="list-style-type: none"> - Ce programme permet d'atténuer les faux plis formés pendant l'essorage dans le lave-linge. - Ce programme convient également aux textiles secs. - Déchargez immédiatement le linge en fin de programme. 	

Vous pouvez compléter les programmes de séchage avec différentes options. Le tableau ci-après offre un aperçu des options compatibles avec chaque programme.

DryFresh

Les vêtements propres et secs sont rafraîchis sans humidité avec le palier de séchage *Séchage normal*.

Si les textiles contiennent du synthétique, l'effet de rafraîchissement est moindre.

Remarque : Pour accentuer le rafraîchissement, utilisez le flacon de parfum *DryFresh* (accessoire disponible à la vente). Réduisez également la charge.

DryFresh n'est pas disponible pour tous les paliers de séchage.

PowerFresh

Les vêtements propres et secs sont rafraîchis à la vapeur.

Les textiles sont automatiquement humidifiés. La vapeur d'eau générée par le séchage garantit un transfert ciblé de la température sur le vêtement à laver. Par conséquent, les molécules odorantes sont détachées plus facilement sur la matière textile.

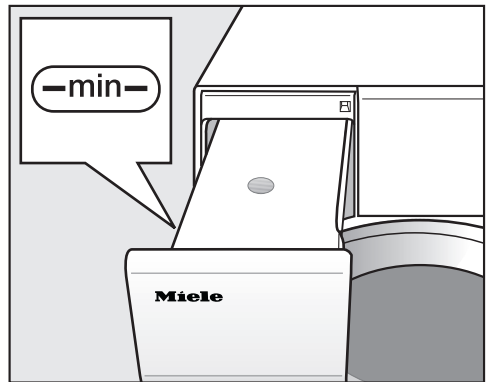
Si les textiles contiennent du synthétique, l'effet de rafraîchissement est moindre.

Réduisez la charge à 1 kg.

PowerFresh n'est pas disponible pour tous les paliers de séchage.

Remarque : Pour accentuer le rafraîchissement, utilisez le flacon de parfum *DryFresh* (accessoire disponible à la vente).

L'eau de condensation récupérée dans le réservoir d'eau de condensation est pulvérisée dans le tambour. Vous devez donc vérifier que le niveau dans le réservoir d'eau de condensation atteint au moins le repère —min—.



- Remplissez le réservoir d'eau de condensation.

Veillez vous référer au chapitre "Réservoir d'eau de condensation", paragraphe "Remplir le réservoir d'eau de condensation".

Options

DryCare 40

Les textiles sont séchés délicatement à une température particulièrement basse.

Pour tous les textiles exempts de laine, lavables à 40 °C et plus.

Afin d'obtenir un résultat de séchage optimal, respectez les points suivants :


Pour le programme correspondant, réduisez de moitié la charge maximale indiquée dans le présent mode d'emploi.

Exceptions : Pour les programmes avec une capacité de charge maximale de 9 kg, passez la charge à 4 kg.

DryCare 40 n'est pas disponible pour tous les paliers de séchage.

Extra doux

Le linge est séché sans contrainte thermique.

Convient à tous les vêtements dotés du symbole d'entretien , par ex. en acrylique.

La durée du programme est prolongée.







Rafrâichir

Les odeurs sont réduites dans les textiles propres.

Le palier *Séchage normal* aère les textiles.

Remarque : Humidifiez les textiles et utilisez un flacon de parfum pour accentuer le rafraîchissement.

Tableau des programmes de séchage - Options

	 DryFresh	 PowerFresh	 DryCare 40	 Rythme Délicat	 Défroissage vapeur
Coton 	-	-	-	-	-
Coton	X	X	X	X	X
Synthétique	X	X	X	X	X
Fin	-	-	✓	-	-
Draps	-	-	-	-	-
Automatic	X	X	X	X	-
Finish laine	-	-	-	-	-
Finish soie	-	-	✓	-	-
Express	-	-	-	-	-
Chemises	X	X	X	X	X
Jeans	X	X	X	X	X
Finish vapeur	-	-	-	-	-
Textiles sport	-	-	X	X	-
Programme panier	-	-	-	-	-
Textiles modernes	-	-	-	-	-
Imperméabilisation	-	-	-	-	-
Air chaud	-	-	X	X	-
Air froid	-	-	-	-	-
Oreiller normal Grand oreiller	-	-	-	-	-
Coton hygiène	-	-	-	-	-
Défroissage	-	-	✓	-	-

- X** = disponible
- = pas disponible
✓ = activé automatiquement

Les options ne sont pas combinables entre elles.

Après avoir terminé correctement le programme, le lave-linge transfère les données de programme au routeur, auquel le sèche-linge mis en réseau est également connecté, ainsi qu'au Miele Cloud.

Le sèche-linge utilise les données de programme transmises pour régler automatiquement un programme de séchage adapté au linge.

Après avoir chargé le lave-linge, il suffit de démarrer le programme de séchage. Il est inutile d'effectuer d'autres réglages du programme sur le sèche-linge.

Remarque : Le programme de séchage doit être démarré dans les 24 heures après la fin du programme de lavage. En attendant, les données destinées au sèche-linge sont conservées et écrasées lorsqu'un nouveau programme de lavage est terminé.


Remarque : Ne débranchez pas le sèche-linge. Le sèche-linge recevra ensuite les données de programme transmises par le lave-linge, dès que vous aurez sélectionné *Wash2Dry*. Une coupure de réseau antérieure entraînerait un retard dans la réception des données.

Conditions à l'utilisation

La condition préalable à l'utilisation de la fonction *Wash2Dry* est la mise en réseau du lave-linge Miele et du sèche-linge avec le service Miele@home.

Remarque : Paramétrez Miele@home comme décrit dans le chapitre "Première mise en service".

Choisir la fonction Wash2Dry

Pendant la durée du programme de lavage  Patientez s'affiche sur l'écran du sèche-linge.

À la fin du programme de lavage du lave-linge, le programme de séchage adapté au linge s'affiche à l'écran.

- À la fin du cycle de lavage, placez le linge propre dans le sèche-linge.
- Pour démarrer le programme, il ne suffit plus que d'effleurer la touche sensitive *Start/Stop* du sèche-linge.

Après des programmes de lavage spéciaux pour textiles délicats (par ex. les rideaux), le programme ne démarre pas sur ce sèche-linge.

Créer un favori

Vous pouvez enregistrer un programme personnalisé et lui attribuer le nom de votre choix.

Les programmes favoris peuvent être créés de 2 manières.

Possibilité 1

- L'écran affiche le menu principal. Effleurez la touche sensitive Favoris.

L'écran passe au menu Favoris.

- Effleurez la touche sensitive Créer.

L'écran passe au menu Créer un favori.

- Sélectionnez le programme souhaité.
- Sélectionnez tous les réglages de programme souhaités.
- Sélectionnez Enregistrer pour terminer.
- Saisissez un nom.

Possibilité 2

Vous pouvez choisir comme favori un programme sélectionné avant de démarrer le programme.

- Avant le démarrage du programme, effleurez la touche sensitive ☆ Enregistrer.
- Saisissez un nom.

Si 12 favoris sont déjà enregistrés, la touche sensitive Créer ou ☆ Enregistrer ne s'affiche pas. Supprimez les favoris existants pour en créer d'autres.

Saisir un nom

Sélectionnez des noms courts et évocateurs.

- Effleurez les lettres ou caractères souhaités.
- Validez avec la touche sensitive Enregistrer.

Le programme est enregistré dans la liste des favoris.

Modification des favoris

Vous pouvez renommer, supprimer ou déplacer un programme favori déjà enregistré.

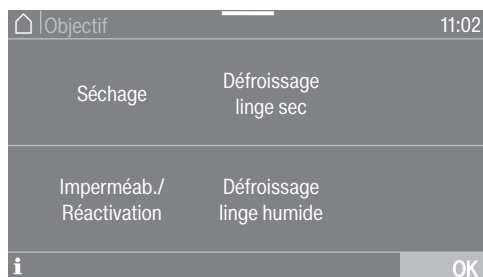
- Dans le menu principal, sélectionnez la touche sensitive Favoris.
- Effleurez le programme favori que vous souhaitez modifier jusqu'à ce que le menu du contexte s'ouvre.
- Sélectionnez Renommer, Supprimer ou Déplacer.

Assistant séchage

L'assistant de séchage est très utile lorsque vous souhaitez sécher des textiles variés. Un programme de séchage adapté à votre charge est constitué en fonction des articles sélectionnés.

- Passez à la deuxième page du menu principal.
- Effleurez la touche sensitive Assistant séchage.

Une liste s'ouvre. Le menu regroupe plusieurs catégories.



Remarque : Vous pouvez en apprendre plus sur les différentes catégories en effleurant la touche **i**.

- Effleurez la touche Objectif qui correspond à l'utilisation souhaitée.

L'écran affiche une liste d'articles.



- Effleurez la touche sensitive de l'article correspondant à votre linge ou à votre charge.

L'article sélectionné est surligné en orange. Vous pouvez sélectionner plusieurs articles.

Des conseils pratiques s'affichent lorsque vous sélectionnez certains articles.

- Validez avec la touche sensitive OK.
- Suivez les instructions affichées à l'écran.

Pour terminer, l'écran affiche un résumé des paramètres sélectionnés.


- Validez avec la touche sensitive OK ou sélectionnez Modifier si vous souhaitez modifier la sélection.

Le programme adapté à votre charge est prêt à démarrer.

Remarque : Vous pouvez ajouter certains réglages de programme, notamment des options, avant de démarrer le programme.



Le minuteur permet de sélectionner la durée jusqu'au démarrage du programme ou la fin du programme. Vous pouvez décaler le démarrage du programme de maximum 24 heures.

Régler le minuteur

- Effleurez la touche sensitive  Minuteur.
- Sélectionnez l'option Arrêt à ou Départ à.
- Réglez les heures et les minutes puis validez avec la touche sensitive OK.


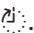
Modifier le minuteur

Il est possible de modifier une durée de minuteur avant le démarrage du programme.

- Effleurez la touche sensitive  ou .
- Modifiez, si nécessaire, le délai qui s'affiche puis confirmez en effleurant la touche OK.

Supprimer le minuteur

Il est possible de supprimer une durée de minuteur avant le démarrage du programme.

- Effleurez la touche sensitive  ou .

Le délai de démarrage différé s'affiche à l'écran.

- Effleurez la touche sensitive Supprimer.
- Validez avec la touche sensitive OK.

Le délai de départ différé est effacé.

Démarrer le minuteur

- Effleurez la touche sensitive *Marche/Arrêt*.

L'écran affiche le délai jusqu'au démarrage du programme.

Si le programme a déjà commencé, annulez-le pour pouvoir modifier ou supprimer le délai de départ différé.

Vous pouvez démarrer le programme immédiatement à tout moment.

- Effleurez la touche sensitive Démarrer tout de suite.

Ajouter du linge lors du départ différé en cours

- Suivez la description dans le chapitre "Modifier le déroulement de programme", section "Ajouter ou retirer du linge".

Pour un départ différé prolongé, le tambour tourne de temps à autre pour séparer le linge. Ceci n'est pas une anomalie.

Minuteur

SmartStart

La fonction SmartStart vous permet de définir une plage horaire durant laquelle votre sèche-linge démarre automatiquement. L'enclenchement s'effectue via un signal, envoyé par exemple par votre fournisseur d'énergie lorsque le tarif d'électricité est le plus attractif.

Cette fonction est disponible lorsque le réglage SmartGrid est activé.

Cette plage horaire se situe entre 1 minute et 24 heures. Pendant cette période, le sèche-linge attend le signal du fournisseur d'énergie. En l'absence de signal pendant la plage définie, le sèche-linge démarre automatiquement le programme de séchage.

Définir une plage horaire

Si vous avez activé la fonction SmartGrid dans les paramètres, "SmartStart jusqu'à" ou "SmartEnd à" remplace "Départ à" ou "Arrêt à" à l'écran après avoir effleuré la touche sensitive ⌚ Minuteur (voir chapitre "Réglages", paragraphe "SmartGrid").

Le déroulement correspond au réglage du temps du départ différé.

- Réglez la durée de votre choix et confirmez à l'aide de la touche sensitive OK.
- Effleurez la touche sensitive Marche/Arrêt pour lancer le programme de lavage avec SmartStart.

Le programme sélectionné démarre automatiquement, dès que le fournisseur d'énergie a envoyé le signal ou que l'heure de début la plus tardive calculée est atteinte.

La modification et la suppression de la fonction SmartStart fonctionnent comme pour le départ différé.

Modification du déroulement des programmes

Changer le programme en cours

Un changement de programme n'est plus possible (protection contre toute modification involontaire).

Pour choisir un autre programme, vous devez annuler le programme en cours.

Annuler un programme

- Effleurez la touche sensitive *Marche/Arrêt*.

L'écran affiche : **i** Voulez-vous annuler le programme ?

- Sélectionnez Oui.

L'écran affiche : Programme annulé.

- Ouvrez la porte.

Sélectionner un autre programme

- Fermez la porte.
- Sélectionnez le programme souhaité.
- Effleurez la touche sensitive *Marche/Arrêt*.

Ajouter ou retirer du linge

Vous avez oublié quelque chose mais le programme est déjà en cours.

- Effleurez la touche sensitive Ajouter du linge.

L'écran affiche : Ajouter du linge et Ouverture de porte possible. La touche sensitive *Marche/Arrêt* clignote.

- Ouvrez la porte.
- Ajoutez ou retirez du linge.
- Fermez la porte.
- Effleurez la touche sensitive *Marche/Arrêt*.

Le programme reprend.

Exceptions pour l'ajout du linge

Dans certains cas, par ex. pendant le Refroidissement ou lors du programme *Imperméabilisation*, vous ne pouvez pas ajouter de linge.

À titre exceptionnel, la porte peut être ouverte en cours de programme.

Collecteur d'eau de condensation


Vider le réservoir d'eau de condensation

L'eau de condensation qui se forme au séchage est recueillie dans le réservoir.

Videz le réservoir d'eau de condensation après chaque séchage.

Lorsque la capacité maximale du réservoir d'eau de condensation est atteinte, ce message s'affiche à l'écran : Videz le réservoir ou contrôlez la vidange.

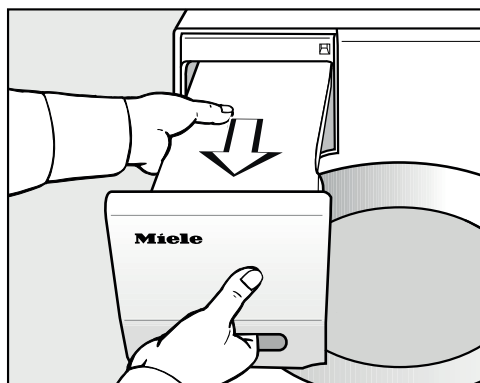
- Pour supprimer le message, ouvrez puis refermez la porte du sèche-linge pendant qu'il est allumé.

 Endommagement de la porte et de la poignée lors du retrait du réservoir à eau condensée*.

La porte et la poignée du réservoir d'eau de condensation peuvent être endommagées.

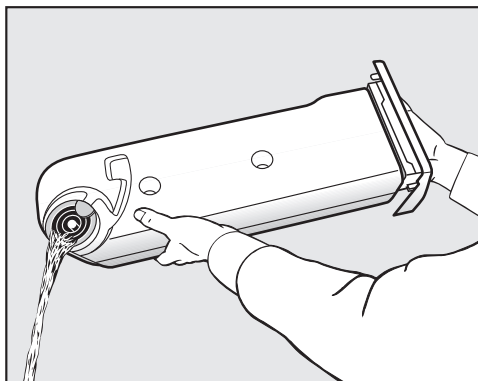
Fermez toujours la porte complètement.

*Ignorez le message "Dispositif d'ouverture de porte à droite".



- Sortir le réservoir d'eau condensée.

- Portez-le horizontalement afin que l'eau ne déborde pas. Tenez-le par la poignée et par l'extrémité.



- Videz le réservoir d'eau de condensation.
- Remettez le réservoir à eau de condensation dans le sèche-linge.

Il serait dangereux d'en consommer ou d'en donner à boire aux animaux. L'eau condensée n'est pas potable.

Remarque : En cas d'utilisation de différentes applications de programmes, l'eau est prélevée dans le réservoir d'eau de condensation et est réutilisée. À cet effet, le réservoir d'eau de condensation doit être rempli, voir paragraphe "Remplir le réservoir d'eau de condensation".

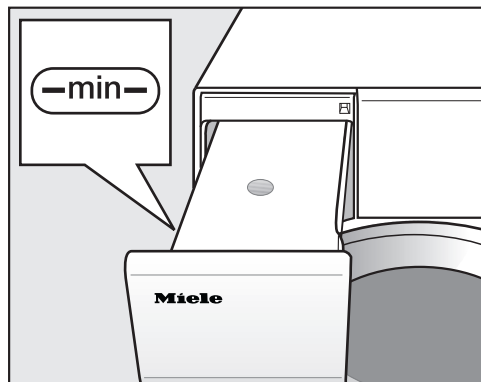
Collecteur d'eau de condensation

Remplir le réservoir d'eau de condensation

Lors du séchage, l'eau de condensation est réutilisée pour différentes applications de programmes et est pulvérisée dans le tambour via une buse de pulvérisation.

Vous devez donc vérifier que le niveau dans le réservoir d'eau de condensation atteint au moins le repère —min—. À défaut, le sèche-linge signalera une anomalie.

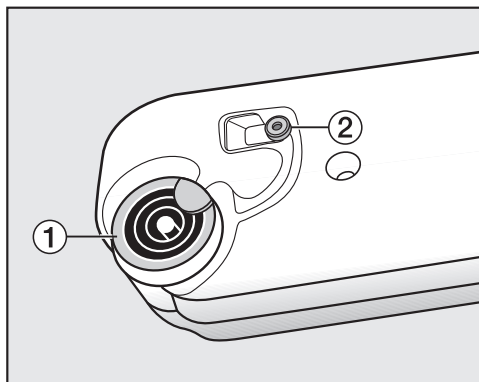
Le repère —min— se trouve à l'avant, sur le côté gauche. Le réservoir d'eau de condensation est vide si l'eau de condensation est évacuée hors du sèche-linge.



- Contrôlez le niveau de remplissage du réservoir d'eau de condensation.
- Remplissez uniquement avec de l'eau déminéralisée vendue dans le commerce (pour le repassage).

N'utilisez l'eau du robinet qu'à titre exceptionnel.

Une utilisation régulière d'eau du robinet risque d'entartrer la buse de pulvérisation placée dans l'ouverture de porte.



1 Bec verseur, **2** Joint en caoutchouc

- Versez l'eau de condensation via les orifices du bec verseur **1**.

Respectez les instructions suivantes pour éviter d'obstruer la buse de pulvérisation.

N'utilisez que de l'eau propre.

N'ajoutez pas de parfum, de lessive ou d'autres substances.

Nettoyer le joint en caoutchouc

En cas d'utilisation régulière d'eau du robinet, des tâches de calcaire peuvent apparaître sur le joint en caoutchouc **2**.

- Nettoyez soigneusement les résidus de calcaire éventuellement présents sur le joint en caoutchouc **2**.

Flacon de parfum

FragranceDos

Le flacon de parfum (accessoire en option) vous permet de parfumer le linge lors du séchage.

Ce sèche-linge dispose de 2 emplacements pour les flacons de parfum. Vous disposez ainsi de différentes possibilités d'utilisation.

- Vous pouvez utiliser les deux emplacements pour pouvoir passer d'un parfum à un autre. Vous pouvez fermer le flacon dont vous ne vous servirez pas.
- Utilisez les deux emplacements avec le même parfum pour renforcer son intensité. Ou encore, pour choisir confortablement entre un parfum pour le linge normal et DryFresh pour le rafraîchissement.
- N'utilisez qu'un emplacement si vous ne souhaitez utiliser qu'un parfum.

⚠ Risque pour la santé et risque d'incendie en cas de mauvaise utilisation du flacon de parfum.

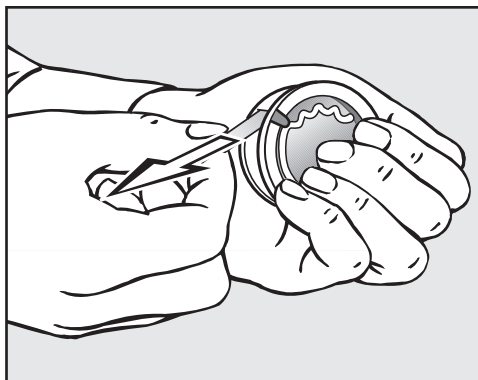
En cas de contact avec la peau, le parfum peut avoir des conséquences sur votre santé. Un écoulement du parfum peut provoquer un incendie. Avant d'utiliser le flacon de parfum, consultez le chapitre "Consignes de sécurité et mises en garde", section "Utilisation du flacon de parfum (en option)".

Retirer le sceau de protection du flacon de parfum

Tenez toujours le flacon de parfum dans la position indiquée sur l'illustration. Ne l'inclinez pas et ne le basculez pas, sinon du parfum pourrait s'en échapper.

- Sortez le flacon de parfum de son emballage.

Ne tentez pas d'ouvrir le flacon de parfum.

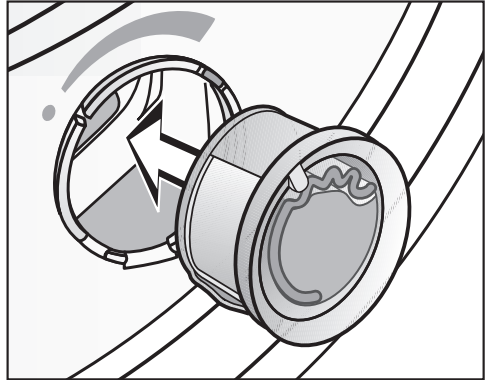
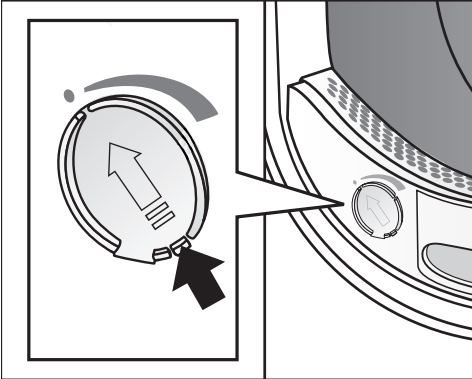


- Tenez fermement le flacon afin qu'il ne s'ouvre pas malencontreusement.
- Retirez la languette de protection.

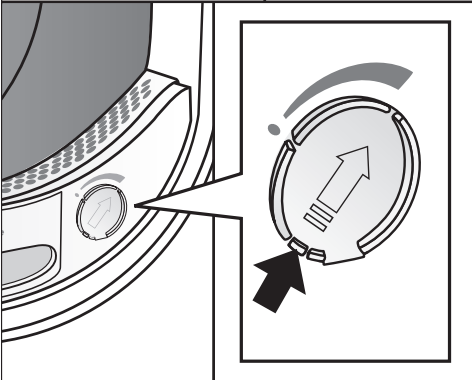
Insérer le flacon de parfum

- Ouvrez la porte du sèche-linge.

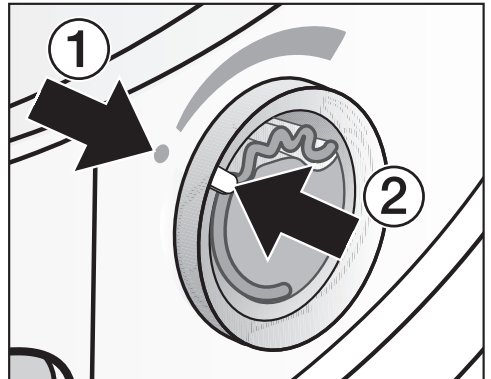
Le flacon de parfum doit être inséré dans le filtre à peluches supérieur. Les emplacements se trouvent à droite et à gauche, à proximité de l'encoche de la poignée.



- Glissez le flacon de parfum dans l'emplacement jusqu'à la butée.

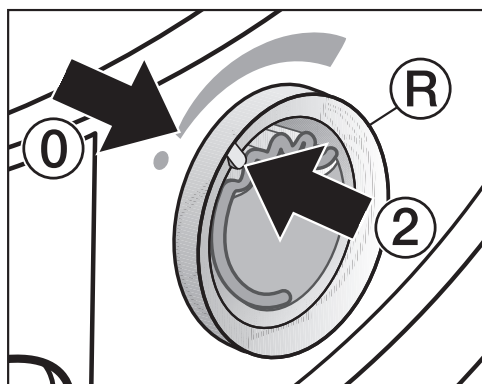


- Ouvrez le compartiment coulissant à l'aide de sa tirette jusqu'à ce que celle-ci se trouve tout en haut.



Les repères ① et ② doivent se faire face.

Flacon de parfum

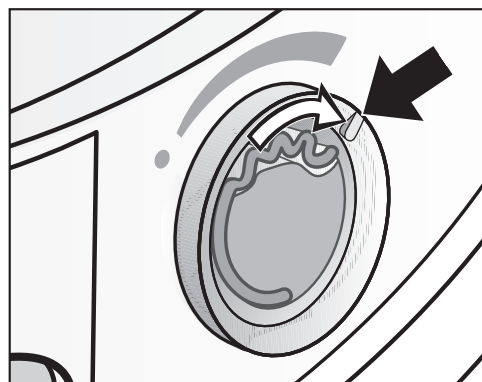


- Tournez l'anneau extérieur **R** légèrement vers la droite.

Le flacon de parfum peut glisser. Tournez l'anneau extérieure de sorte que les repères ② et ① soient alignés.

Ouvrir le flacon de parfum

L'intensité du parfum peut se régler avant le séchage.

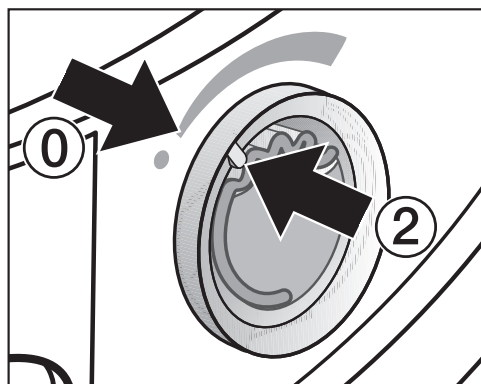


- Tournez la bague extérieure un peu vers la droite : plus vous ouvrez le flacon de parfum, plus l'odeur est intense.

Le parfum ne se diffuse bien que sur du linge humide, pendant des temps de séchage assez longs et avec une diffusion de chaleur suffisante. On peut d'ailleurs sentir le parfum dans la pièce où se trouve le sèche-linge. Le programme *Air froid* ne permet pas la diffusion du parfum.

Fermer le flacon de parfum

Le flacon de parfum doit être fermé à la fin du séchage pour éviter que le parfum s'évapore inutilement.

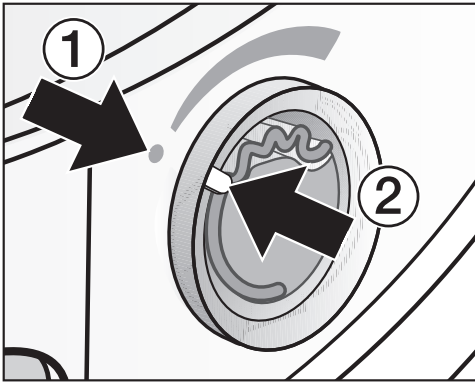


- Tournez la bague extérieure vers la gauche jusqu'à ce que le repère ② se trouve en position ①.

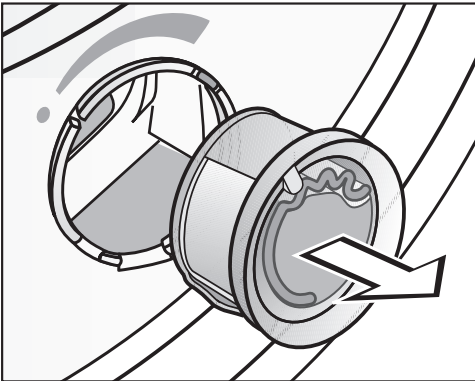
Si vous souhaitez de temps à autre sécher votre linge sans parfum : retirez le flacon de parfum et stockez le dans son emballage d'origine.

Si l'intensité du parfum n'est plus suffisante, remplacez le flacon de parfum par un nouveau.

Retirer/remplacer le flacon de parfum



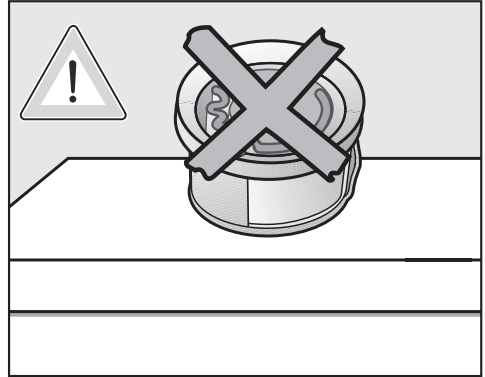
- Tournez l'anneau extérieur vers la gauche de sorte que les repères ① et ② soient alignés.



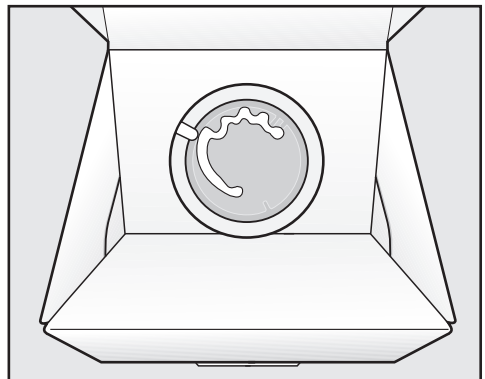
- Remplacez le flacon de parfum.

Vous pouvez conserver le flacon de parfum dans son emballage d'origine.

Vous pouvez commander des flacons de parfum auprès d'un revendeur Miele, du service après-vente Miele ou sur internet.



Le parfum peut couler.
Ne couchez pas le flacon de parfum.



- Ne stockez pas l'emballage d'origine contenant le flacon de parfum ouvert en position debout ou la tête en bas. Du parfum pourrait sinon s'en échapper.
- Stockez toujours au froid et au sec et à l'abri de la lumière du soleil.
- Quand vous en achetez un nouveau, ne retirez le sceau de protection qu'au moment de l'utiliser.

Nettoyage et entretien

Filtre à peluches

Ce sèche-linge est équipé de 2 filtres à peluches placés dans l'ouverture de chargement de la porte. Les deux filtres à peluches capturent les peluches qui s'échappent lors du séchage.

Nettoyez le filtre à peluches après chaque séchage. Vous évitez ainsi une prolongation de la durée des programmes.

Nettoyez également le filtre à peluches lorsque ce message d'affiche à l'écran : Nettoyer le filtre à peluches et le filtre de socle. Voir mode d'emploi.

- Pour supprimer le message, confirmez avec OK.

Retirer le flacon de parfum

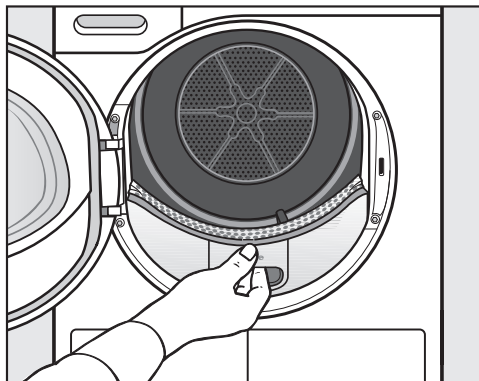
Lorsque le filtre à peluche et le filtre de socle ne sont pas nettoyés, l'intensité du parfum est réduite.

- Retirez le flacon de parfum. Voir le chapitre "Flacon de parfum", paragraphe "Retirer/remplacer le flacon de parfum".

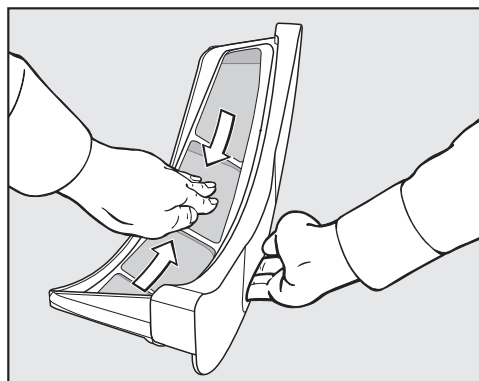
Retirer les peluches visibles

Remarque : L'aspirateur vous permet d'éliminer toutes les peluches sans avoir à les toucher.

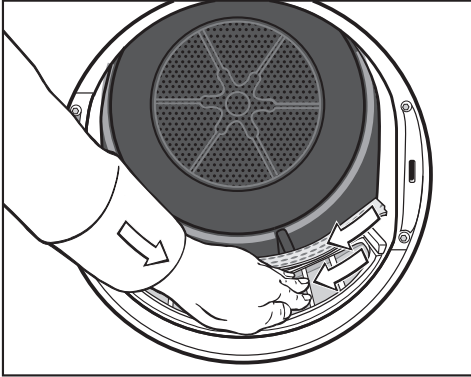
- Ouvrez la porte.



- Pour sortir le filtre supérieur, soulevez-le en le tirant vers vous.



- Retirez toutes les peluches (cf. flèches).

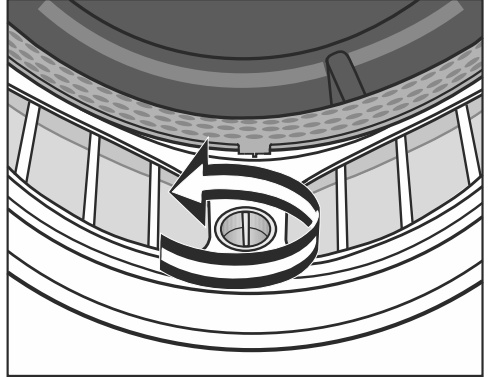


- Retirez les peluches (voir flèches) de la surface des filtres et du déflecteur de linge perforé.
- Remettez le filtre à peluches supérieur en place jusqu'à ce qu'il s'enclenche correctement.
- Fermez la porte.

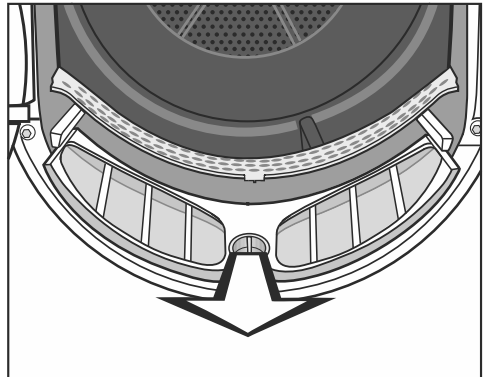
Nettoyage complet des filtres à peluches et de la zone d'aération

Si vous constatez une augmentation du temps de séchage, une obstruction ou un encrassement des surfaces des filtres, nous vous recommandons de procéder à un nettoyage complet de ces derniers.

- Retirez le flacon de parfum. Voir chapitre "Flacon de parfum".
- Pour sortir le filtre supérieur, soulevez-le en le tirant vers vous.

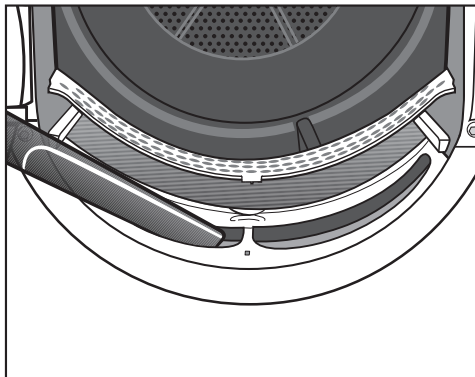


- Tournez le bouton jaune placé sur le filtre inférieur dans le sens inverse des aiguilles d'une montre jusqu'à ce que vous entendiez un déclic.



- Pour sortir le filtre supérieur, soulevez-le par le bouton jaune en le tirant vers vous.

Nettoyage et entretien



- Utilisez l'aspirateur et le grand suceur pour éliminer les peluches visibles dans la zone du conduit d'air supérieur (orifices).

Pour finir, nettoyez les filtres à peluches à l'eau.

Nettoyer les filtres à peluches à l'eau

- Nettoyez la surface lisse en plastique du filtre à peluches avec un chiffon humide.
- Passez les grilles des filtres sous l'eau chaude.
- Secouez bien les filtres à peluches puis essuyez-les soigneusement.

Un taux d'humidité excessif des filtres à peluches peut entraîner un dysfonctionnement de l'appareil.

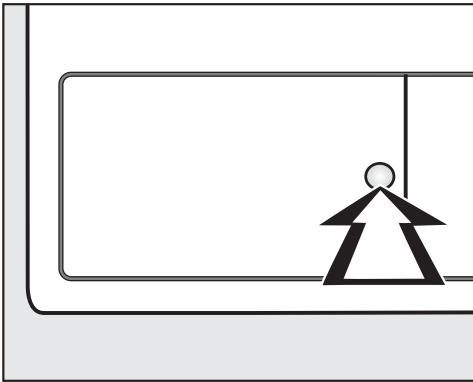
- Remettez le filtre inférieur en place puis verrouillez le bouton jaune.
- Remettez bien le filtre à peluches supérieur.
- Fermez la porte.

Nettoyer le filtre de socle

Nettoyez toujours le filtre de socle si la durée du programme a augmenté, ou si ce message s'affiche à l'écran : Nettoyer le filtre à peluches et le filtre de socle. Voir mode d'emploi.

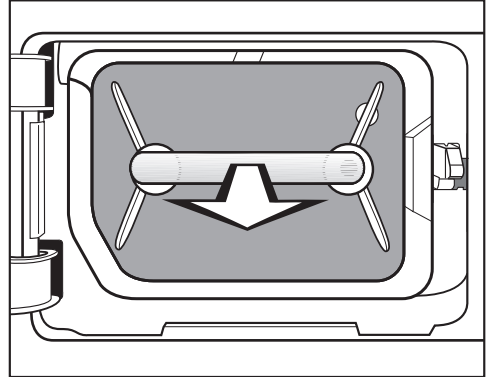
- Pour supprimer le message, confirmez avec OK.

Retirer le filtre de socle



- Pour ouvrir l'échangeur thermique, appuyez sur la partie incurvée de la trappe.

La trappe s'ouvre.

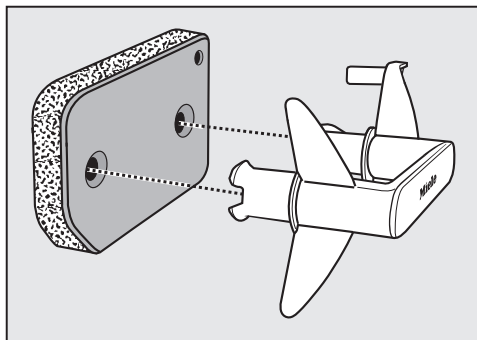


- Sortez le filtre de socle en le tirant par sa poignée.

Lors du retrait du filtre de socle, la cheville de guidage droite se retrouve à l'extérieur. La cheville de guidage empêche la trappe de se fermer si le filtre de socle n'est pas présent.

Nettoyage et entretien

Nettoyer le filtre de socle



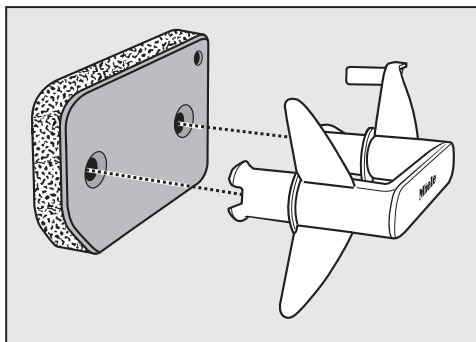
- Tirez sur la poignée pour la sortir du filtre de socle.
- Lavez soigneusement le filtre de socle en le passant sous l'eau.
- Lors de cette opération, appuyez sur le filtre de socle régulièrement et avec précaution.
- Lavez le filtre de socle jusqu'à ce qu'il n'y ait plus de résidus visibles.
- Enlevez les peluches de la poignée avec un chiffon humide.



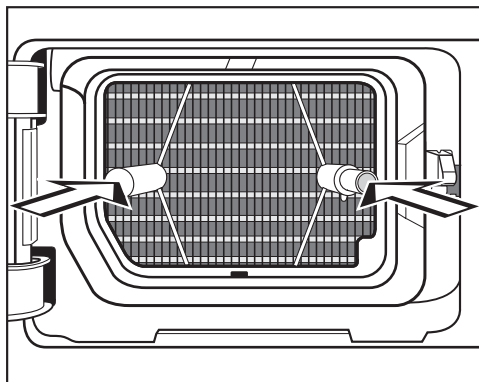
⚠ Dommages causés par un filtre de socle endommagé ou usé.

L'échangeur thermique se bouche si le filtre de socle n'est pas opérationnel. Risque de dysfonctionnement de l'appareil.

Contrôlez le filtre de socle conformément aux instructions de la section "Remplacer le filtre de socle", dans le chapitre "Que faire si ...". Remplacez le filtre de socle si nécessaire.



- Encastrez bien le filtre de socle sur la poignée.



- Enfoncez complètement le filtre de socle.

En même temps, la cheville de guidage de droite s'enfonce.

Nettoyer la trappe d'accès au filtre de socle



- Enlevez les peluches avec un chiffon humide. Veillez à ne pas endommager le joint.
- Refermez la trappe d'accès à l'échangeur thermique.

⚠ Dégâts ou séchage inefficace lorsque le sèche-linge fonctionne sans filtre de socle ou avec une trappe d'accès à l'échangeur thermique ouverte.

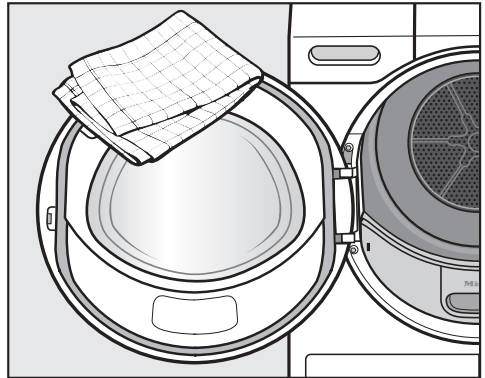
Des dépôts de peluches trop importants peuvent endommager le sèche-linge. Un système non étanche entraîne un séchage inefficace.

Utilisez de nouveau votre sèche-linge, une fois le filtre de socle en place et la trappe d'accès à l'échangeur thermique refermée.

Nettoyer le sèche-linge

Déconnectez le sèche-linge du réseau électrique.

⚠ Dommages dus à l'utilisation de produit d'entretien inadapté. Des produits d'entretien inadaptés pourraient endommager les surfaces en matière synthétique et d'autres pièces. N'utilisez aucun détergent contenant des solvants, produit abrasif, produit à vitres ou nettoyant multi-usages.




- Nettoyez le sèche-linge et le joint à l'intérieur de la porte uniquement avec un chiffon doux humide et un produit de lavage non abrasif ou de l'eau savonneuse.
- Séchez le tout avec un chiffon doux.




Que faire si ...

Vous pouvez régler la plupart des défauts ou anomalies courants par vous-même. Dans bon nombre de cas, vous économiserez ainsi du temps et de l'argent car vous n'aurez pas besoin de faire appel au SAV.


Les tableaux suivants vous aideront à déceler la cause d'un défaut ou d'une anomalie et à y remédier.

Messages d'erreur à l'écran après une annulation de programme

Message	Cause et solution
 Nettoyer le filtre à peluches. Vérifier le circuit d'air.	Des peluches ou des résidus de détergent ont causé une obstruction. ■ Pour désactiver le message, confirmez avec OK. ■ Nettoyez les filtres à peluches et le filtre de socle. Suivez les conseils de nettoyage décrits au chapitre "Nettoyage et entretien".
	Les filtres à peluches et/ou le filtre de socle sont/est endommagé(s) ou déformé(s). ■ Contrôlez les filtres à peluches et le filtre de socle. Remplacez si nécessaire.
	Les filtres à peluches et/ou le filtre de socle sont/est obstrué(s). Lavage désormais impossible. ■ Contrôlez les filtres à peluches et le filtre de socle. Remplacez si nécessaire.
	Pour savoir quand remplacer un filtre de socle qui ne fonctionne pas correctement, reportez-vous au chapitre "En cas d'anomalie", section "Remplacer le filtre de socle".

Message	Cause et solution
 Nettoyer le filtre à peluches. Vérifier le circuit d'air.	<p>Après un nettoyage minutieux, le filtre de socle paraît propre. Malgré cela, le programme est interrompu et le message d'anomalie s'affiche. Des résidus sont probablement incrustés plus profondément et ne peuvent pas être éliminés.</p> <ul style="list-style-type: none"> ■ Pour désactiver le message, confirmez avec OK. ■ Contrôlez les causes possibles décrites ci-après. <p>L'échangeur thermique est encrassé.</p> <ul style="list-style-type: none"> ■ Contrôlez l'échangeur thermique. Suivez les instructions de la section "Contrôlez l'échangeur thermique" au chapitre "Que faire si ...". <p>Le filtre de socle est profondément obstrué.</p> <ul style="list-style-type: none"> ■ Contrôlez le filtre de socle. Suivez les instructions de la section "Remplacer le filtre de socle" au chapitre "Que faire si ...". ■ Si le filtre de socle n'est pas déformé ou défectueux, vous pouvez le régénérer dans le lave-linge. Suivez les instructions de la section "Régénération du filtre de socle" dans le chapitre "Que faire si ...".
 Videz le réservoir ou contrôlez la vidange.	<p>Le réservoir d'eau de condensation est plein ou le tuyau de vidange est replié.</p> <ul style="list-style-type: none"> ■ Pour désactiver le message, ouvrez puis refermez la porte du sèche-linge pendant qu'il est allumé. Ou arrêtez le sèche-linge puis remettez-le en marche. ■ Videz le réservoir d'eau de condensation. ■ Contrôlez le tuyau de vidange.
 Blocage détecté. Séparer le linge et redémarrer.	<p>Le linge s'est mal réparti ou s'est enroulé.</p> <ul style="list-style-type: none"> ■ Ouvrez la porte et séparez les pièces de linge. Si nécessaire, retirez une partie du linge. ■ Arrêtez le sèche-linge puis remettez-le en marche. ■ Démarrez un programme.

Que faire si ...

Message	Cause et solution
<p> Anomalie F . Lorsque l'appareil ne redémarre pas, contactez le service après-vente.</p>	<p>La cause n'est pas immédiatement identifiable.</p> <ul style="list-style-type: none">■ Arrêtez le sèche-linge puis remettez-le en marche.■ Démarrez un programme. <p>Si le programme s'arrête encore et que le message d'anomalie s'affiche de nouveau, une panne est survenue. Contactez le SAV Miele.</p>

Indications à l'écran

Message	Cause et solution
000	<p>Le code PIN est activé.</p> <ul style="list-style-type: none"> ■ Entrez le code PIN et validez-le. Désactivez le code PIN si ce message ne doit pas apparaître la prochaine fois que vous enclencherez l'appareil.
Arrêt/Refroidissement	<p>La température du linge continue de baisser à la fin du programme.</p> <ul style="list-style-type: none"> ■ Vous pouvez retirer le linge et l'étendre à plat ou le laisser refroidir dans le tambour.
<p>i Nettoyer le filtre à peluches et le filtre de socle. Voir mode d'emploi.</p>	<p>Le sèche-linge ne fonctionne pas de manière optimale ou économique. Les filtres peuvent être obstrués par une accumulation de peluches ou de résidus de détergents.</p> <ul style="list-style-type: none"> ■ Pour désactiver la remarque, confirmez avec OK. ■ Suivez les conseils de nettoyage décrits au chapitre "Nettoyage et entretien". ■ Nettoyez le filtre à peluches. ■ Contrôlez également le filtre de socle et nettoyez-le si nécessaire. <p>Vous pouvez influencer vous-même l'activation du message Nettoyer le filtre à peluches et le filtre de socle. Voir mode d'emploi.</p> <ul style="list-style-type: none"> ■ Suivez la description dans le chapitre "Réglages", section "Rappel nettoyage".
<p>i Remplir le réservoir à eau condensée</p>	<p>Le réservoir d'eau de condensation est vide. En cas d'utilisation de différentes applications de programmes, l'eau est prélevée dans le réservoir d'eau de condensation et est réutilisée.</p> <ul style="list-style-type: none"> ■ Pour désactiver la remarque, confirmez avec OK. ■ Remplissez le réservoir d'eau de condensation au moins jusqu'au repère —min—.
<p>i Ouvrir puis fermer la porte</p>	<p>Après sélection du programme Finish vapeur, il vous est signalé d'ajouter le linge.</p> <ul style="list-style-type: none"> ■ Mettez le linge dans le tambour.

Que faire si ...

Un résultat de séchage peu satisfaisant

Problème	Cause et solution
Avec l'option <i>Dry-Care 40</i>, le linge n'est pas suffisamment sec.	<p>La pièce où se trouve l'appareil est trop chaude. C'est la raison pour laquelle le processus DryCare a été interrompu.</p> <ul style="list-style-type: none">■ Aérez correctement.■ Pour sécher complètement le linge, sélectionnez <i>Air chaud</i> avec l'option <i>DryCare 40</i>.
Le linge n'est pas suffisamment sec.	<p>La charge est composée de textiles différents.</p> <ul style="list-style-type: none">■ Finissez le séchage en sélectionnant <i>Air chaud</i>.■ Sélectionnez la prochaine fois un programme approprié. <p>Astuce : vous pouvez configurer l'humidité résiduelle de certains programmes selon vos besoins. Voir chapitre "Réglages".</p>
Le linge ou les oreillers en plumes dégagent une odeur désagréable après le séchage.	<p>Le linge a été lavé avec une quantité insuffisante de détergent.</p> <p>Les plumes sont susceptibles de dégager une odeur plus ou moins forte lorsqu'elles sont chauffées.</p> <ul style="list-style-type: none">■ Linge : utilisez assez de détergent pour le linge.■ Oreillers : sortez-les du sèche-linge pour qu'ils s'aèrent.■ Utilisez un flacon de parfum (accessoire vendu séparément), si vous privilégiez un parfum particulier pour le séchage.
Les pièces de linge en fibres synthétiques sont chargées d'électricité statique après le séchage.	<p>Les textiles synthétiques ont tendance à se charger électriquement.</p> <ul style="list-style-type: none">■ Pendant le lavage en machine, l'utilisation d'un assouplissant au dernier rinçage peut diminuer l'accumulation d'électricité statique au séchage.
Des peluches se sont formées.	<p>Les peluches, qui se forment surtout par l'usure pendant le port et le lavage des textiles, se détachent. L'action mécanique exercée sur le linge est plutôt minime.</p> <p>Les peluches sont retenues par des filtres à peluches et le filtre d'embase et peuvent facilement être enlevées.</p> <ul style="list-style-type: none">■ Voir le chapitre "Nettoyage et entretien".

Le programme de séchage dure très longtemps

Problème	Cause et solution
<p>Le séchage dure très longtemps ou est interrompu.*</p>	<p>La pièce où se trouve l'appareil est trop chaude.</p> <ul style="list-style-type: none"> ■ Aérez correctement.
	<p>Des résidus de détergent, cheveux et peluches fines peuvent causer des obstructions.</p> <ul style="list-style-type: none"> ■ Nettoyez les filtres à peluches et le filtre de socle. ■ Enlevez les peluches visibles de l'échangeur thermique.
	<p>Le linge s'est mal réparti ou s'est enroulé. Le tambour est trop chargé.</p> <ul style="list-style-type: none"> ■ Séparez les pièces de linge et retirez-en une partie. ■ Démarrez un programme.
	<p>La grille en bas à droite est obstruée.</p> <ul style="list-style-type: none"> ■ Enlevez le panier ou tout autre objet gênant.
	<p>Les textiles sont trop humides.</p> <ul style="list-style-type: none"> ■ Effectuez un essorage en lave-linge à une vitesse plus élevée.
	<p>Le degré d'humidité du linge n'a pas été correctement mesuré en raison de fermetures éclair métalliques.</p> <ul style="list-style-type: none"> ■ Pensez à l'avenir à ouvrir les fermetures éclair. ■ Si le problème se reproduit, séchez ce linge en programme <i>Air chaud</i>.

* Arrêter le sèche-linge puis le remettre en marche avant de démarrer un nouveau programme.

Que faire si ...

Problèmes d'ordre général avec le sèche-linge

Problème	Cause et solution
Des bruits de fonctionnement (ronronnement/bourdonnement) sont audibles.	<p>Le compresseur (pompe à chaleur) est en marche. Ou vous avez sélectionné une application de programme avec pulvérisation d'eau de condensation dans le tambour.</p> <ul style="list-style-type: none">■ Vous n'avez rien à faire. Il s'agit là de bruits normaux dus au fonctionnement du compresseur ou de la pompe à eau de condensation.
	<p>Il n'y a pas d'anomalie.</p>
Impossible de démarrer un programme	<p>La cause n'est pas immédiatement décelable.</p> <ul style="list-style-type: none">■ Branchez la fiche d'alimentation■ Mettez le sèche-linge en marche■ Fermez la porte du sèche-linge■ Contrôlez le fusible de l'installation électrique
	<p>Panne de courant ? En cas de rétablissement du courant, le programme se poursuit automatiquement.</p>
Le palier de séchage revient à un palier précédent une fois l'option <i>DryFresh</i>, <i>PowerFresh</i> ou <i>DryCare 40</i> sélectionnée.	<p>Le palier de séchage sélectionné précédemment ne peut être utilisé en association avec l'option. Le prochain palier de séchage possible est automatiquement sélectionné.</p>
L'affichage est sombre et la touche sensitive <i>Marche/Arrêt</i> clignote lentement.	<p>L'écran s'éteint automatiquement afin d'économiser de l'énergie (mode veille). Si le sèche-linge est en mode Rotation infroissable, le tambour ne tourne que de temps en temps.</p> <ul style="list-style-type: none">■ Appuyez sur une touche. Le mode veille est désactivé.
Le sèche-linge s'éteint une fois que le programme est terminé.	<p>Le sèche-linge s'arrête automatiquement. Il ne s'agit pas d'une anomalie, mais d'une fonction dont dispose l'appareil.</p>
Une langue étrangère s'affiche à l'écran.	<p>Une autre langue a été sélectionnée dans "Réglages, Langue 🚩".</p> <ul style="list-style-type: none">■ Sélectionnez la langue souhaitée. Le symbole de drapeau vous servira de repère.

Problème	Cause et solution
<p>L'éclairage du tambour ne s'allume pas.</p>	<p>L'éclairage du tambour s'éteint automatiquement après un certain temps et après le démarrage du programme (économie d'énergie).</p> <ul style="list-style-type: none"> ■ Arrêtez le sèche-linge puis remettez-le en marche. ■ Pour activer l'éclairage du tambour, ouvrez la porte du sèche-linge.
	<p>L'éclairage du tambour est défectueux. L'éclairage du tambour est conçu pour une durée de vie longue et ne doit donc en règle générale pas être remplacé.</p> <ul style="list-style-type: none"> ■ Si en dépit de tous vos essais, l'éclairage du tambour ne s'allume pas, informez-en le SAV Miele.
<p>Le jet de pulvérisation d'eau de condensation dans le tambour, n'est pas assez puissant.</p>	<p>En cas d'utilisation de différentes applications de programmes, l'eau est prélevée dans le réservoir d'eau de condensation et est pulvérisée dans le tambour. Le jet de pulvérisation n'est pas nécessaire.</p>
	<p>Le filtre à peluches du réservoir d'eau de condensation est obstrué.</p> <ul style="list-style-type: none"> ■ Nettoyer le filtre à peluches du réservoir d'eau de condensation. Voir paragraphe "Nettoyer le filtre à peluches dans le réservoir d'eau de condensation" de ce chapitre.
	<p>La buse de pulvérisation qui se trouve dans l'ouverture de porte est très entartrée.</p> <ul style="list-style-type: none"> ■ Remplacez la buse de pulvérisation. Voir paragraphe "Remplacer la buse de pulvérisation d'eau de condensation" de ce chapitre. ■ Utilisez uniquement de l'eau de condensation, jamais d'eau du robinet. <p>L'eau du robinet entraîne des dépôts de calcaire avec le temps.</p>

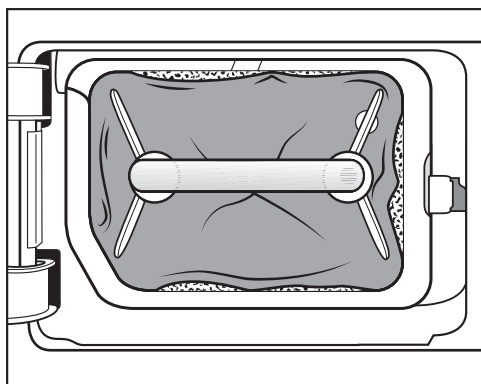
Que faire si ...

Remplacer le filtre de socle

L'échangeur thermique peut s'encrasser.

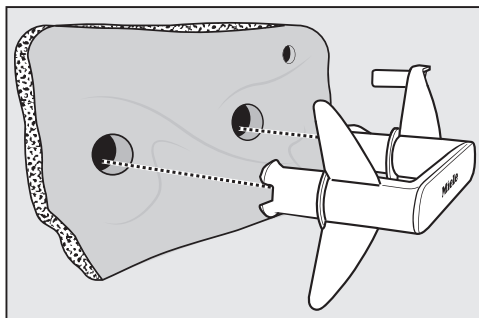
Si vous détectez des traces d'usure décrites ci-après avant ou après le nettoyage, remplacez alors immédiatement le filtre de socle (accessoire disponible en option).

Manque de précision



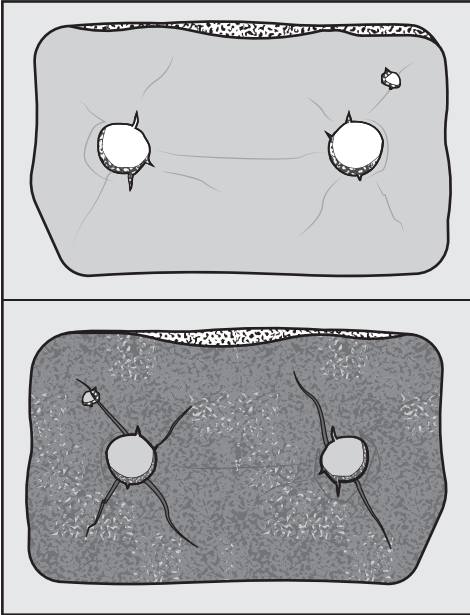
Les bords du filtre de socle ne sont pas en contact et le filtre de socle est déformé. Les peluches ne sont pas filtrées au niveau des bords et sont entraînées dans l'échangeur thermique. À la longue, l'échangeur thermique s'encrasse.

Déformations



Les déformations indiquent que le filtre de socle est utilisé.

Fentes, fissures, marques



En présence de fissures et de fentes, les peluches sont entraînées dans l'échangeur thermique. À la longue, l'échangeur thermique s'encrasse.

Résidus blancs ou d'autres couleurs



Les résidus sont des résidus de fibres du linge et de composants de lessive qui encrassent le filtre. Ces résidus se trouvent sur la face avant ainsi que sur les bords du filtre de socle. Dans les cas extrêmes, ces résidus forment des dépôts incrustés.

Les résidus indiquent que le filtre de socle ne repose plus avec précision au niveau des bords, même s'il a l'air d'être en parfait état : les peluches ne sont pas filtrées au niveau des bords.

Régénérez le filtre de socle. Si le filtre de socle présente à nouveau ces résidus, il faut remplacer le filtre de socle.

Que faire si ...

Régénération du filtre de socle

Vous pouvez régénérer un ou plusieurs filtre(s) de socle encrassé(s) dans le lave-linge. Le filtre de socle pourra donc être prêt à être utilisé.

Contrôlez avant la régénération si le filtre de socle est en bon état. Contrôlez le filtre de socle conformément aux instructions de la section "Remplacer le filtre de socle", dans le chapitre "Que faire si ...". Remplacez le filtre de socle, s'il est usé.

- Nettoyez un ou plusieurs filtre(s) de socle séparément, sans textiles. N'ajoutez pas de lessive.
- Sélectionnez un programme de lavage rapide avec une température de 40 °C maximum et une vitesse d'essorage de 600 tr/min max.

Après le lavage et l'essorage, vous pouvez remettre le filtre de socle en place.

Contrôle de l'échangeur thermique

⚠ Risque de blessure au contact des ailettes de refroidissement.

Vous pourriez vous couper.

Ne touchez jamais aux ailettes de refroidissement avec les mains.

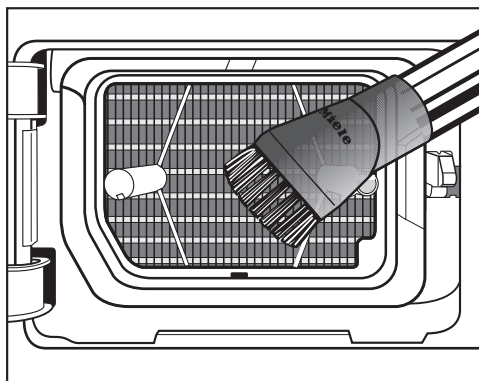
- Regardez si des peluches se sont accumulées.

Si des peluches sont présentes, elles doivent être retirées.

⚠ Risque de dommages en raison d'un nettoyage inadapté de l'échangeur thermique.

Si les ailettes de refroidissement sont endommagées ou tordues, le sèche-linge ne fonctionne plus suffisamment.

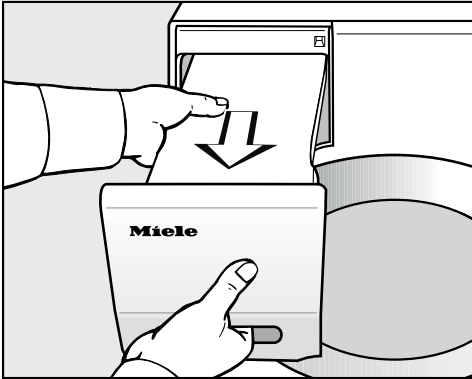
Nettoyez à l'aide d'un aspirateur équipé d'une brosse à meubles. Passez la brosse à meubles légèrement sur les lamelles de refroidissement de l'échangeur thermique, sans forcer.



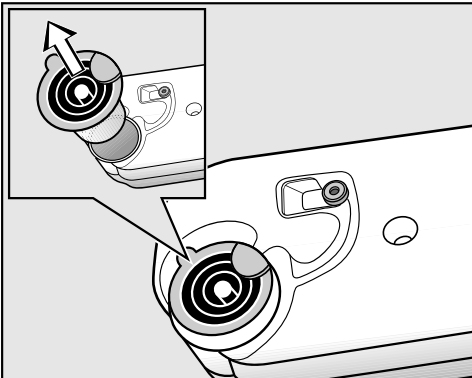
- Aspirez les peluches et résidus.

Nettoyer le filtre à peluches du réservoir d'eau de condensation

En cas d'utilisation de différentes applications de programmes, l'eau est prélevée dans le réservoir d'eau de condensation et est pulvérisée dans le tambour. Le jet de pulvérisation n'est pas nécessaire. Le filtre à peluches du réservoir d'eau de condensation est obstrué.

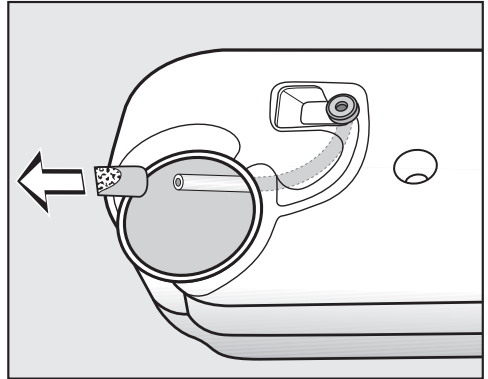


- Sortir le réservoir d'eau de condensation.



- Passez votre doigt sous l'ergot latéral du bec verseur.

- Sortez le bec verseur.



Ne tirez pas trop fort sur le tuyau : il ne doit pas se détacher.

- Faites passer l'extrémité du tuyau dans l'ouverture.
- Maintenez-le fermement.
- Avec l'autre main, retirez le filtre à peluches de l'extrémité du tuyau.
- Passez le filtre à peluches sous l'eau jusqu'à ce que toutes les peluches soient éliminées.
- Enfillez le filtre à peluches nettoyé sur l'extrémité du tuyau.
- Laissez le tuyau se repositionner dans le réservoir d'eau de condensation.
- Remplacez correctement le raccord d'écoulement dans l'orifice du réservoir d'eau de condensation. Respectez les indications données par l'illustration.


Que faire si ...

Remplacer la buse de pulvérisation pour l'eau de condensation

En cas d'utilisation de différentes applications de programmes, l'eau est prélevée dans le réservoir d'eau de condensation et est pulvérisée dans le tambour. Le jet de pulvérisation n'est pas nécessaire. Des dépôts de calcaire se sont formés sur la buse de pulvérisation.

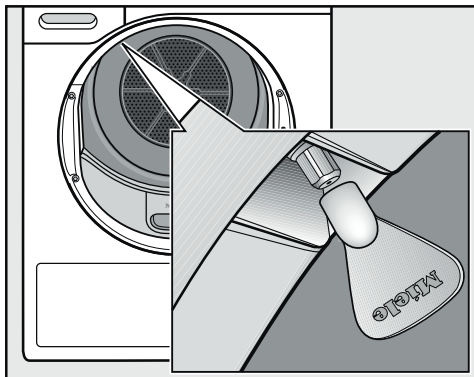
Retirez la buse de pulvérisation (accessoire disponible à la vente). Remplacez la buse de pulvérisation.

Le remplacement de la buse de pulvérisation nécessite un outil spécial. fourni avec la nouvelle buse.

 Risque d'endommagement en cas d'utilisation d'outils inadaptés. La buse de pulvérisation et le sèche-linge risquent d'être endommagés. Utilisez uniquement l'outil fourni et aucun autre.

- Ouvrez la porte du sèche-linge.

La buse de pulvérisation se trouve en haut à gauche de l'ouverture de chargement.



- Positionnez l'outil sur la buse de pulvérisation.
- Tournez l'outil vers la gauche puis sortir la buse de pulvérisation.
- Placez la nouvelle buse dans l'outil.
- Tournez l'outil vers la droite pour fixer la buse de pulvérisation.

Le sèche-linge ne doit pas fonctionner sans buse de pulvérisation.

Contact en cas d'anomalies

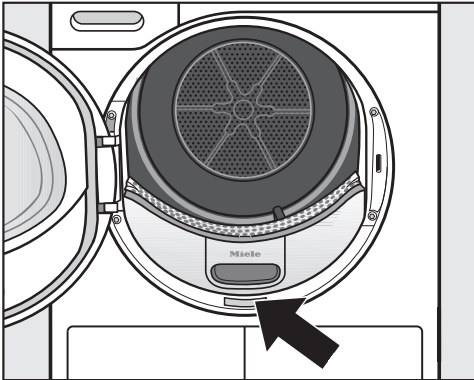
Si vous n'arrivez pas à éliminer les anomalies vous-même, adressez-vous à votre revendeur Miele ou au SAV Miele.

Vous pouvez réserver une intervention du SAV Miele en ligne, sur www.miele.com/service.

Les coordonnées du SAV Miele sont indiquées à la fin du présent document.

Veillez indiquer au SAV la référence du modèle et le numéro de fabrication (N° fab./SN/N°). Ces deux indications figurent sur la plaque signalétique.

La plaque signalétique est visible lorsque vous ouvrez la porte de votre sèche-linge :



Accessoires en option

Vous trouverez des accessoires en option pour ce sèche-linge chez les revendeurs Miele ou auprès du service après-vente.

Vous pouvez également commander ces articles et de nombreux autres dans notre boutique en ligne Miele.

Panier pour sèche-linge

Avec ce panier, vous pouvez sécher et aérer les produits qui ne doivent pas être soumis à une sollicitation mécanique.

Flacon de parfum

Utilisez un flacon de parfum, si vous privilégiez un parfum particulier pour le séchage.

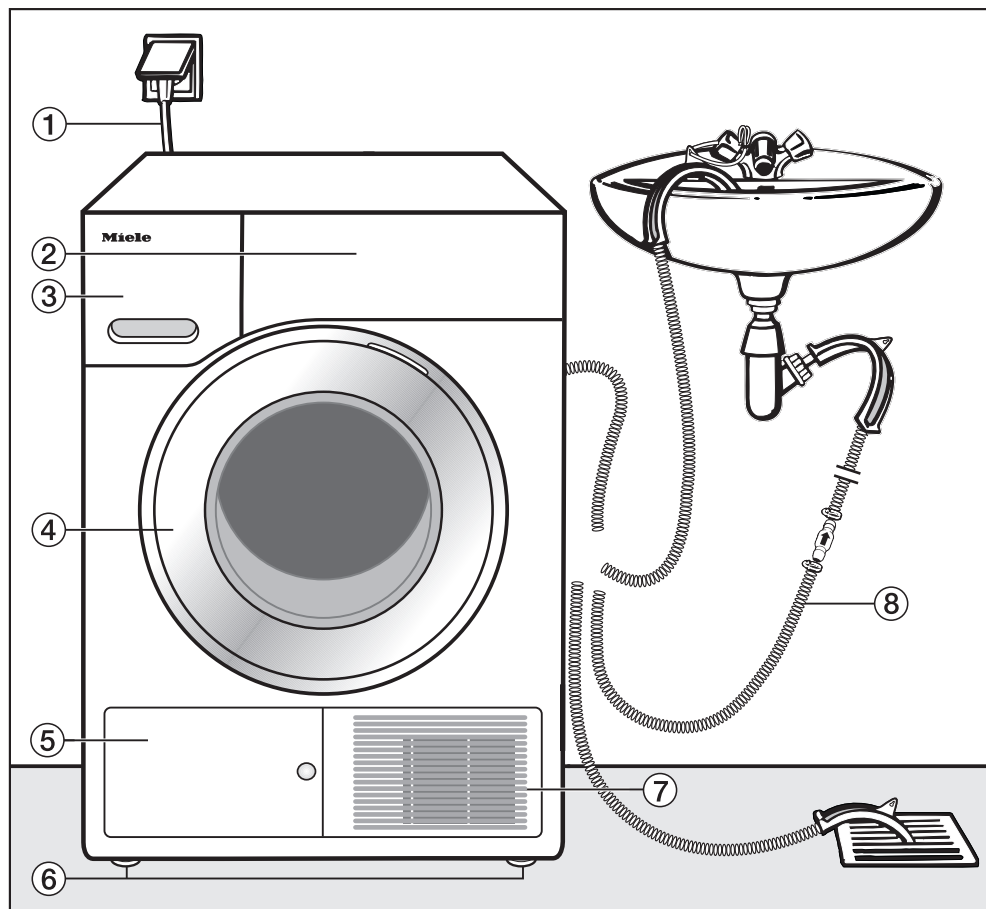
Garantie

La durée de garantie est de 2 ans.

Vous trouverez de plus amples informations dans le livret de garantie joint.

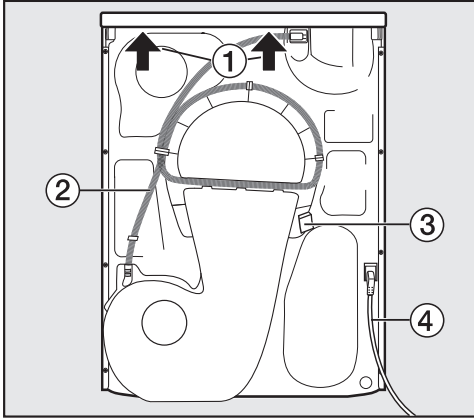
Installation

Vue de face



- ① Câble de raccordement au réseau
- ② Bandeau de commande
- ③ Collecteur d'eau de condensation
- ④ Porte
- ⑤ Trappe d'accès au filtre de socle
- ⑥ 4 pieds réglables en hauteur
- ⑦ Grille d'air de refroidissement
- ⑧ Tuyau de vidange de l'eau de condensation

Vue de dos

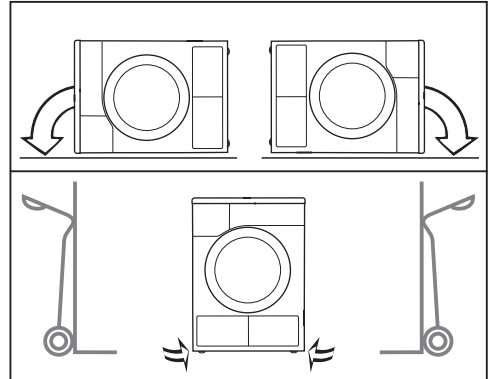


- ① Plaque de recouvrement avec possibilités de prise pour le transport
- ② Tuyau de vidange de l'eau de condensation
- ③ Crochet pour l'enroulement du cordon d'alimentation lors du transport
- ④ Câble de raccordement au réseau

Transport du sèche-linge

⚠ Dommages corporels et matériels liés à un transport inapproprié. Si le sèche-linge bascule, vous pouvez vous blesser et provoquer des dommages.

Lors du transport du sèche-linge, veillez à ce qu'il ne bascule pas.



- En cas de transport couché : couchez le sèche-linge uniquement sur la paroi latérale gauche ou droite.
- En cas de transport debout : si vous utilisez un chariot, transportez également le sèche-linge uniquement sur la paroi latérale gauche ou droite.

Transporter le sèche-linge sur le lieu d'installation

⚠ Selon certaines circonstances, la fixation arrière du couvercle peut devenir cassante.

Le couvercle peut s'arracher lors du transport.

Veillez à la bonne fixation du rebord du couvercle avant de transporter l'appareil.

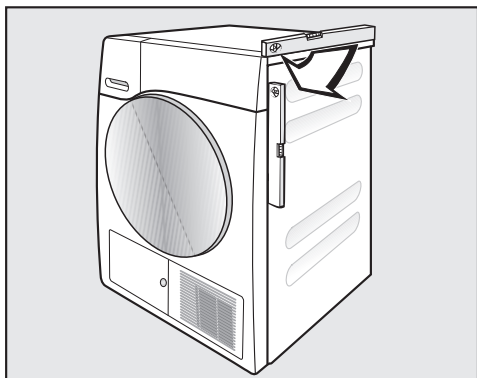
- Portez le sèche-linge par les pieds avant et le rebord arrière du couvercle.

Installation

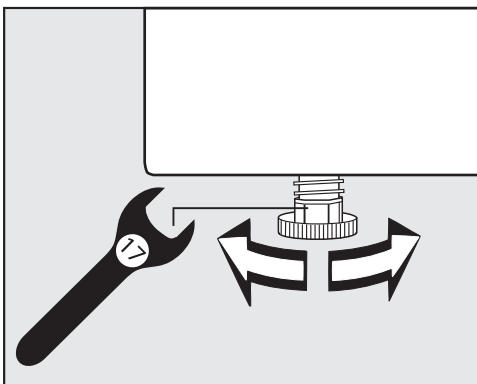
Installation

Ajuster le sèche-linge

N'installez pas de porte battante, coulissante ou susceptible de cogner la machine dans la zone d'ouverture de la porte du sèche-linge.



Pour un fonctionnement parfait, le sèche-linge doit être bien d'aplomb lors de l'installation. Les irrégularités du sol peuvent être compensées en tournant les pieds à visser du sèche-linge.



- Tournez les pieds à visser avec une clé plate ou à la main.

Temps de repos après l'installation

⚠ Dommages sur le sèche-linge liés à une mise en service prématurée.

La pompe à chaleur peut alors être endommagée.

Après l'installation, attendez une heure avant de mettre le sèche-linge en marche.

Ventilation

N'obstruez jamais l'ouverture d'arrivée d'air froid de la façade, faute de quoi l'alimentation en air froid de l'échangeur thermique risque d'être insuffisante.

La fente d'aération entre le bas du sèche-linge et le sol ne doit pas être réduite par une plinthe, une moquette épaisse, etc. Sinon, une aération suffisante n'est pas garantie.

L'air chaud évacué pour le refroidissement de l'air de l'échangeur de chaleur réchauffe l'air ambiant. Pour cette raison, veillez à aérer suffisamment la pièce, par exemple en ouvrant la fenêtre. Si la pièce n'est pas suffisamment aérée, la durée de séchage sera plus importante (consommation d'énergie plus importante).

Avant tout transport ultérieur

La petite quantité d'eau de condensation encore présente au niveau de la pompe après chaque séchage risque de s'échapper du sèche-linge si celui-ci est basculé. Recommandation : Faites fonctionner le programme *Air chaud* pendant environ 1 minute avant le transport. De ce fait, le reste d'eau sera envoyé dans le collecteur d'eau de condensation ou dans le tuyau de vidange.

Conditions d'installation supplémentaires

Sous-encastrable

Vous pouvez installer ce sèche-linge sous un plan de travail sans démonter le couvercle de l'appareil.

Appareil défectueux à cause de l'accumulation de chaleur.

Assurez-vous que l'air chaud qui s'échappe du sèche-linge soit évacué.

- Il est impossible de démonter le couvercle de l'appareil.
- La prise électrique doit être installée à proximité du sèche-linge et être facilement accessible.
- Le temps de séchage peut légèrement augmenter.

Accessoires en option

– Kit de fixation de la colonne lavage-séchage

Il est possible de former une colonne lavage-séchage avec un lave-linge Miele. Il suffit d'utiliser le kit de fixation de la colonne lavage-séchage Miele requis pour cela.

– Socle

Pour ce sèche-linge, un socle muni d'un tiroir est disponible.

Installation

Evacuation de l'eau de condensation vers l'extérieur

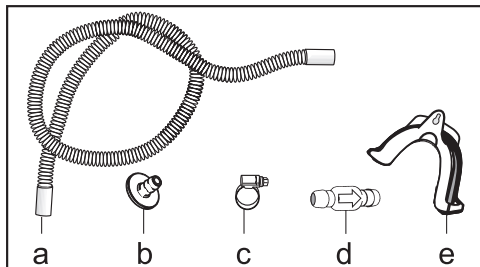
Remarque

L'eau de condensation résultant du séchage est amenée dans le réservoir d'eau de condensation par le tuyau d'évacuation situé à l'arrière du sèche-linge.

Vous pouvez aussi évacuer l'eau de condensation vers l'extérieur à l'aide du tuyau de vidange, ce qui vous évite de vider le réservoir à eau condensée.

Longueur des flexibles : 1,49 m
Hauteur de pompe max. : 1,00 m
Longueur de pompe max. : 4,00 m

Accessoire d'évacuation



- accessoires fournis : adaptateur (b), collier de serrage (c), support de tuyau (e) ;
- disponible auprès de Miele : le kit de montage "clapet anti-retour" pour un raccordement à l'eau externe. Le clapet anti-retour (d), la rallonge de tuyaux (a) et les colliers de serrage (c) sont fournis.

Conditions de raccordement particulières qui nécessitent un clapet anti-retour

⚠ Dommages matériels dus au retour d'eau de condensation.

L'eau peut retourner dans le sèche-linge et être aspiré. L'eau peut endommager le sèche-linge et provoquer des dégâts dans la pièce dans laquelle l'appareil est installé.

Utilisez le clapet anti-retour lorsque vous plongez l'extrémité du tuyau dans l'eau ou lorsque vous l'installez à divers raccords conducteurs d'eau.

Hauteur maximale de la pompe avec clapet anti-retour : 1,00 m

Conditions de raccordement particulières exigeant l'utilisation du clapet anti-retour :

- Évacuation dans un évier ou un avaloir lorsque l'extrémité du tuyau doit être immergée.
- Raccordement au siphon d'un évier.
- Diverses installations auxquelles sont raccordés également un lave-linge ou un lave-vaisselle, par exemple.

En cas de montage erroné du clapet anti-retour, aucune évacuation n'est possible.

Montez le clapet anti-retour de telle sorte que la flèche sur ce dernier pointe en direction de l'écoulement.

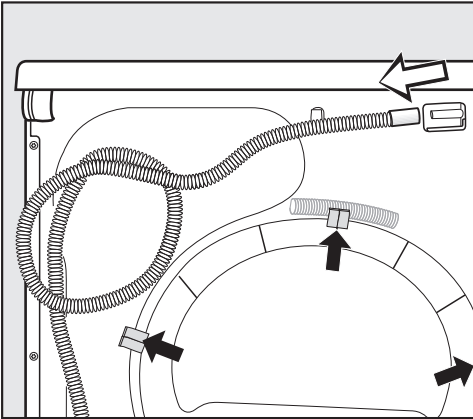
Poser le tuyau d'évacuation

⚠ Risque de dommages sur le tuyau d'évacuation dû à une utilisation non conforme.

Le tuyau d'évacuation peut être endommagé et l'eau s'écoule.

Ne tirez pas sur le tuyau d'évacuation, ne le dilatez pas ni ne le pliez.

Un faible volume d'eau résiduelle se trouve dans le tuyau d'évacuation. Placez un récipient sous le tuyau.

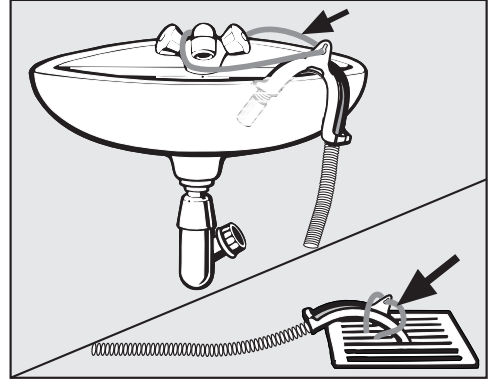


- Enlevez le tuyau d'évacuation du manchon (flèche claire).
- Retirez le tuyau des supports (flèche foncée) et enroulez-le.
- Laissez l'eau résiduelle s'écouler dans le récipient.

Exemples

Vidange dans un évier/écoulement au sol

Utilisez le support de tuyau pour y accrocher le tuyau.



⚠ Risque de dommages dus à l'écoulement d'eau.

Si l'extrémité du tuyau de détache, l'eau qui s'écoule peut provoquer des dommages.

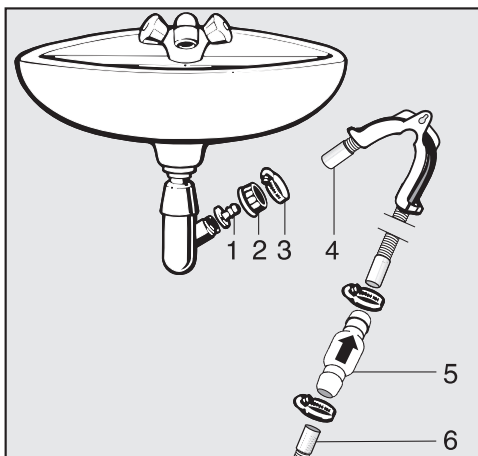
Sécurisez le tuyau d'évacuation contre tout risque de glissement (par ex. en l'attachant).

Vous pouvez fixer le clapet anti-retour sur l'extrémité du tuyau.

Installation

Raccordement direct au siphon d'un évier

Utilisez le support de tuyau, l'adaptateur, les colliers de serrage et le clapet anti-retour (accessoires disponibles à l'achat).



1. Adaptateur
2. Écrou-raccord pour l'évier
3. Collier de serrage
4. Extrémité du tuyau (fixé à son support)
5. Clapet anti-retour
6. Tuyau de vidange du sèche-linge

- Installez l'adaptateur **1** avec l'écrou-raccord de l'évier **2** au siphon. En général, l'écrou-raccord est doté d'une plaque que vous devez retirer.
- Placez l'extrémité du tuyau **4** sur l'adaptateur **1**.
- Utilisez le support de tuyau.
- Fixez le collier de serrage **3** directement derrière l'écrou-raccord pour l'évier à l'aide d'un tournevis.
- Installez le clapet anti-retour **5** dans le tuyau de vidange **6** du sèche-linge.

Le clapet anti-retour **5** doit être monté de manière à ce que la flèche pointe dans la direction du flux (vers l'évier).

- Fixez le clapet anti-retour à l'aide des colliers de serrage.

Inversion du dispositif d'ouverture de porte

Ce sèche-linge vous permet d'inverser vous-même le dispositif d'ouverture de porte.

Pour des raisons de sécurité, le sèche-linge doit être déconnecté du réseau électrique.

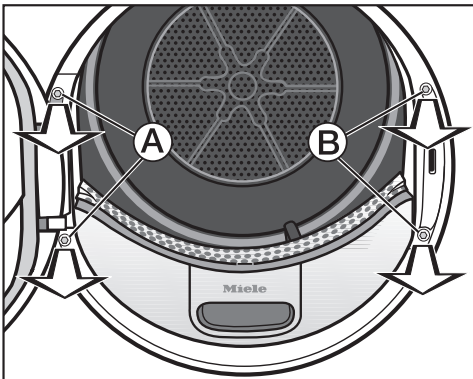
Vous devez vous munir :

- d'un tournevis Torx T20 et T30
- d'un tournevis à tête fendue ou d'une pince pointue
- du "cache-gond" fourni
- du "cache-charnière" fourni
- d'un support mou (couverture)

Inversion de la charnière

1. Retrait de la porte du sèche-linge

- Ouvrez la porte.



- Desserrez les deux vis du pied de la charnière **A** à l'aide du tournevis Torx T30.

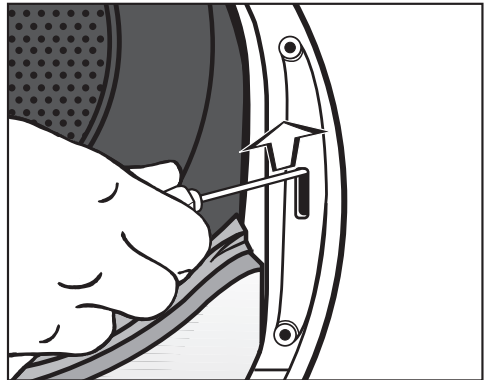
La porte ne peut pas tomber.

- Tenez la porte et tirez-la vers vous : tirez sur le pied de la charnière avec ses 2 tenons pour les extraire des orifices du sèche-linge.

Posez la porte sur un support mou (couverture), sur son côté extérieur, afin d'éviter les rayures.

2. Inversion de la serrure de porte du sèche-linge

- Desserrez les deux vis de la serrure de porte **B** à l'aide du tournevis Torx T30.

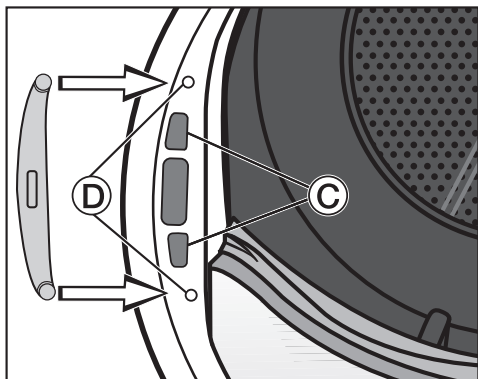


- Puis utilisez le tournevis pour pousser la serrure de porte vers le haut.

La serrure sort de son logement et peut être extraite.

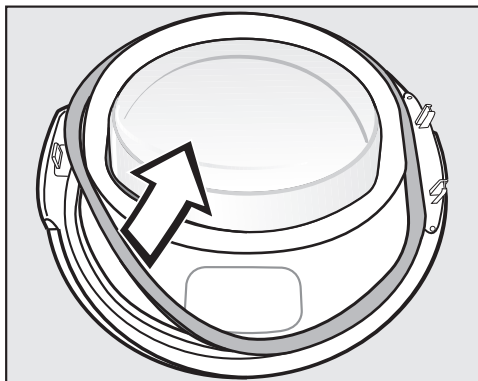
Installation

- Tournez la serrure de 180°.

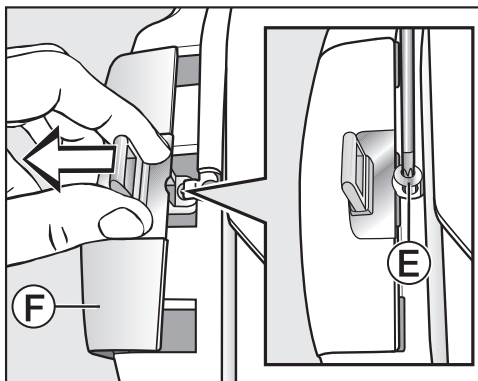


- Insérez-la dans les orifices situés sur le côté opposé de l'ouverture de porte ©.
- Déplacez la serrure de porte dans sa position de sorte à ce que les orifices des vis coïncident avec ceux de la paroi avant ©.
- Insérez les deux vis Torx dans ces orifices et vissez-les pour fixer la serrure.

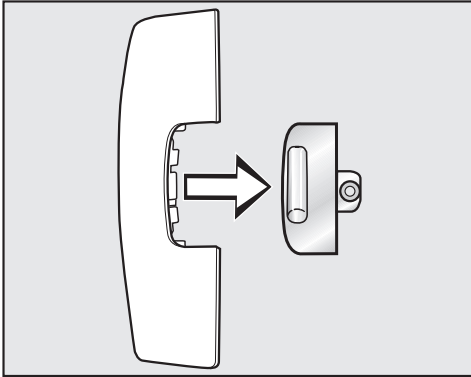
3. Démontage du gond de la serrure de la porte



- Tirez d'abord sur le caoutchouc du joint pour l'extraire et mettez-le de côté.

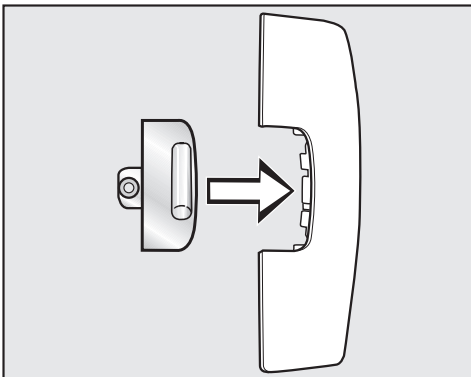


- Desserrez la vis © du gond à l'aide du tournevis Torx T20.
- Retirez le gond avec le "cache-gond" ©.



- Enlevez le gond.

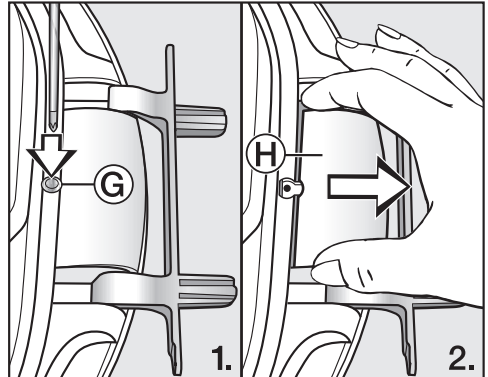
Vous n'aurez plus besoin de ce "cache-gond".



- Installez maintenant le gond sur le nouveau cache fourni avec le sèche-linge.
- Mettez ensuite ce "cache-gond" de côté.

4. Démontage de la charnière de la porte

Pour enlever le "cache-charnière", il faut le décrocher au niveau du point d'encliquetage **G**.



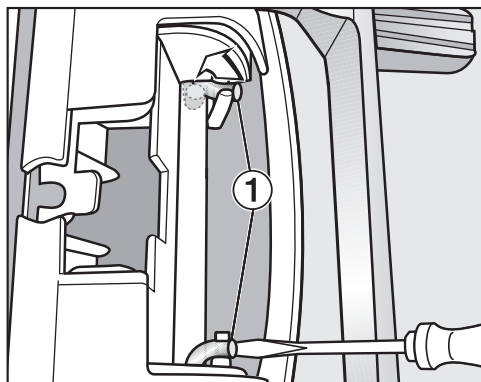
- À l'aide d'un tournevis, faites légèrement pression sur le point d'encliquetage **G** du "cache-charnière".
- Sortez le "cache-charnière" **H** en forçant un peu.

Vous n'aurez plus besoin de ce "cache-charnière".

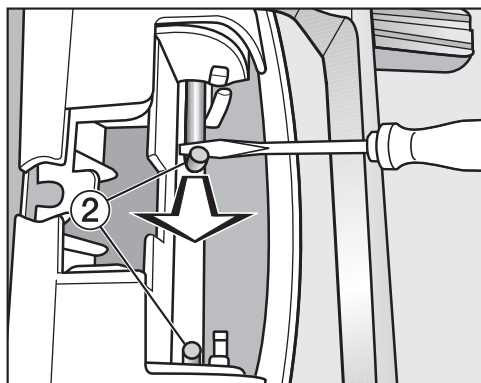
Installation

5. Changer la charnière de porte

La charnière de porte est fixé à la porte avec 2 gonds coudés. Ces gonds coudés doivent être retirés à l'aide d'un tournevis ou d'une pince à bec fin.



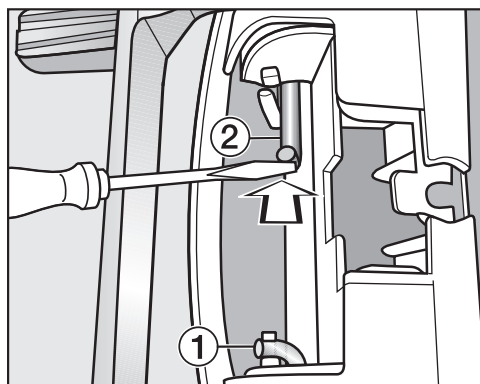
- Glisser la pointe de votre tournevis sous les gonds coudés ① puis tourner les gonds coudés en position verticale.



- À l'aide de votre tournevis ou d'une pince à bec fin, ramener le premier puis le deuxième gond coudé ② vers le centre jusqu'à les sortir complètement.

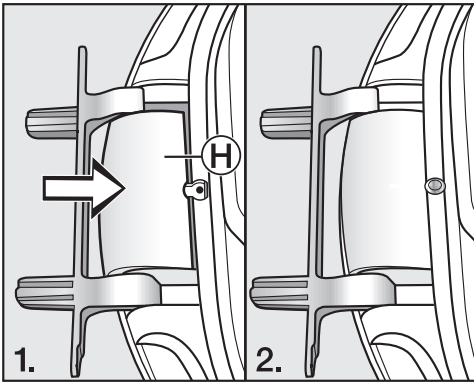
Remarque : Il arrive parfois que les gonds coudés soient difficiles à déloger. Le cas échéant, effectuer des mouvements de levier et de traction à l'aide du tournevis ou de la pince à bec fin pour faciliter le retrait.

- Sortir la charnière et la faire pivoter sur 180°.
- Positionner la charnière du côté opposé de l'ouverture de porte.



- Fixer la charnière à l'aide des deux gonds coudés ②.
- Glissez la pointe du tournevis sous les gonds coudés puis repositionnez les gonds coudés dans leur position initiale ①.

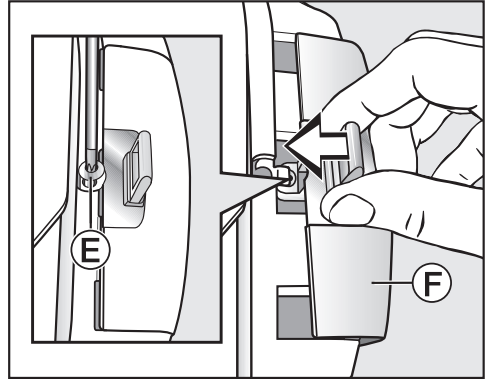
Utilisez à présent le « cache-charnière » neuf fourni avec le sèche-linge.



- Enfoncez le nouveau « cache-charnière » de porte (H) jusqu'à ce qu'il s'emboîte.

6. Inversion du gond de la porte

Vous avez à présent besoin du nouveau « cache-gond » fourni avec le sèche-linge sur lequel vous avez déjà monté le gond.

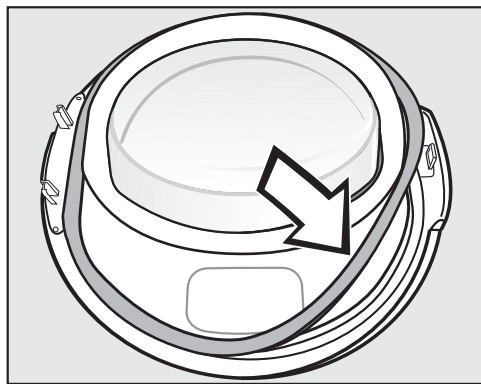


- Insérez le « cache-gond » (F) avec le gond.
- Serrez la vis (E) .

Installation

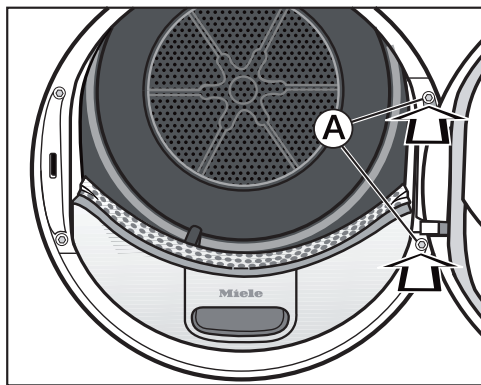
Montage

7. Montage de la porte



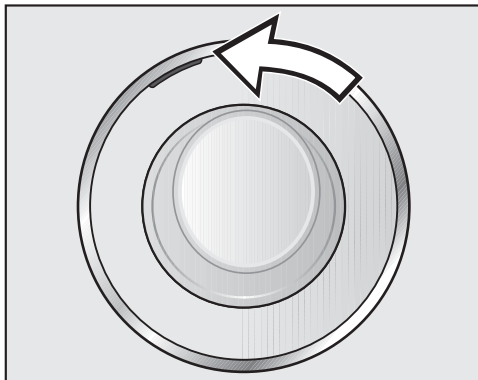
- Réinsérez le caoutchouc du joint dans la rainure de la porte.
- Tenez la porte devant le sèche-linge.
- Insérez le pied de la charnière avec ses 2 tenons dans les orifices du sèche-linge.

Le pied de la charnière doit être placé en appui contre la paroi avant du sèche-linge pour que la porte ne puisse pas tomber.



- Vissez la porte pour la fixer sur le pied de la charnière de porte (A) du sèche-linge.

⚠ Vu que vous avez changé le dispositif d'ouverture de porte, la porte s'ouvrira désormais du côté opposé.



- Placez le repère orange sur le côté opposé afin que vous puissiez savoir de quel côté s'ouvre la porte.

Remarque

⚠ Vous devez conserver les deux caches ("cache-gond" et "cache-charnière") dont vous n'avez plus besoin. Ils vous seront de nouveau utiles si vous décidez par ex. de changer le dispositif d'ouverture de côté.

Raccordement électrique

Le sèche-linge est équipé en série d'un raccordement prêt à l'emploi à une prise de sécurité.

Installez le sèche-linge de sorte que la prise soit facilement accessible. Si la prise n'est pas facilement accessible, vérifiez qu'un dispositif de sectionnement de chacun des pôles est prévu sur l'installation.




Risque d'incendie en cas de surchauffe.

Le fonctionnement de l'appareil sur des multiprises et des rallonges peut entraîner une surcharge des câbles.

Pour des raisons de sécurité, n'utilisez pas de rallonge ni de multiprises.

L'installation électrique doit être conforme à la norme VDE 0100.

Pour des raisons de sécurité, nous recommandons l'utilisation d'un disjoncteur différentiel (RCD) du type  de l'installation domestique associée pour le raccordement électrique du sèche-linge.

Un câble d'alimentation réseau abîmé ne doit être remplacé que par un câble réseau spécial du même type (disponible auprès du SAV Miele). Pour des raisons de sécurité, seul un technicien qualifié ou le SAV Miele doit se charger du remplacement.

Le présent mode d'emploi ou la plaque signalétique indique la puissance nominale absorbée et la protection électrique correspondante. Comparez ces instructions avec les données du raccordement électrique sur site.

En cas de doute, contactez un électricien qualifié.

Le fonctionnement temporaire ou permanent est possible sur une installation d'alimentation en énergie autonome ou non synchronisée avec le réseau (comme par ex. réseaux en îlot, systèmes de sauvegarde). Pour le fonctionnement, l'installation d'alimentation en énergie doit respecter les prescriptions de la norme EN 50160 ou d'une norme similaire.

Les mesures prévues dans l'installation domestique et dans ce produit Miele doivent également être assurée dans leur fonction et dans leur mode de fonctionnement en fonctionnement en îlot ou non synchronisé avec le réseau ou être remplacées par des mesures équivalentes dans l'installation, comme par ex. celles décrites dans la publication actuelle de la norme VDE-AR-E 2510-2.

Caractéristiques techniques

Hauteur	850 mm
Largeur	596 mm
Profondeur	643 mm
Profondeur porte ouverte	1.077 mm
Sous-encastrable	oui
Configurable en colonne	oui
Poids	62kg
Capacité du tambour	120 l
Quantité de charge	1,0-9,0 kg (Poids du linge sec)
Volume du réservoir d'eau de condensation	4,8 l
Longueur du flexible	1,49 m
Hauteur de refoulement maximale	1,00 m
Longueur de refoulement maximale	4,00 m
Longueur du cordon d'alimentation	2,00 m
Tension de raccordement	voir plaque signalétique
Puissance de raccordement	voir plaque signalétique
Fusible	voir plaque signalétique
Labels de conformité	voir plaque signalétique
Consommation d'énergie	voir chapitre "Données de consommation"
Diodes électroluminescentes DEL	classe 1
Bande de fréquence	2,4000 GHz – 2,4835 GHz
Puissance d'émission maximale	< 100 mW

Fiche produit concernant les sèche-linge domestiques à tambour

selon le règlement délégué (UE) N°392/2012

MIELE	
Identification du modèle	TWR 780 WP
Capacité nominale ¹	9,0 kg
Type de sèche-linge domestique (A évacuation d'air / à condensation)	- / •
Classe d'efficacité énergétique	
A+++ (la plus grande efficacité) à D (la plus faible efficacité)	A+++
Consommation énergétique annuelle pondérée (AE _p) ²	174 kWh par an
sèche-linge (automatique / non automatique)	• / -
Consommation d'énergie du programme coton standard	
Consommation d'énergie à pleine charge	1,47 kWh
Consommation d'énergie à demi-charge	0,78 kWh
Consommation énergétique pondérée à l'arrêt (P _o)	0,20 W
Consommation d'énergie pondérée en mode laissé sur marche (P _i)	0,20 W
Durée du mode laissé sur marche (T _i) ³	15 min
programme standard auquel se rapportent les informations qui figurent sur l'étiquette et sur la fiche ⁴	Coton avec flèche
Durée du programme coton standard	
Durée du programme pondérée	169 min
Durée du programme à pleine charge	220 min
Durée du programme à demi-charge	131 min
Taux de condensation ⁵	
A (la plus grande efficacité) à G (la plus faible efficacité)	A
taux de condensation pondéré du « programme coton standard à pleine charge et à demi-charge »	94 %
taux de condensation moyen du « programme coton standard à pleine charge »	94 %
taux de condensation moyen du « programme coton standard à demi-charge »	94 %
niveau de puissance acoustique (L _{WA}) ⁶	62 dB(A) re 1 pW
Appareil intégrable	-

• Oui, si disponible

¹ en kg de linge en coton pour le programme coton standard à pleine charge

Caractéristiques techniques

- ² sur la base de 160 cycles de séchage pour le programme coton standard à pleine charge et à demi-charge, et de la consommation des modes à faible puissance. La consommation réelle d'énergie par cycle dépend des conditions d'utilisation de l'appareil.
- ³ si le sèche-linge domestique à tambour est équipé d'un système de gestion de la consommation d'électricité
- ⁴ Ce programme convient pour le séchage de textiles en coton normalement humides et il constitue le programme le plus efficace en termes de consommation d'énergie pour le coton.
- ⁵ si le sèche-linge domestique à tambour est à condensation
- ⁶ pour le programme coton standard à pleine charge


Déclaration de conformité

Par la présente, Miele déclare que ce sèche-linge à pompe à chaleur est conforme à la directive 2014/53/UE.

Le texte intégral de la déclaration de conformité UE est disponible à l'une des adresses suivantes :

- Produits, Téléchargements, sur www.miele.be/fr
- Onglet Services, Demande de documentation, Modes d'emploi, sur www.miele.be/fr/c/demande-de-informations-385.htm en indiquant le nom du produit ou le numéro de série

Données de consommation

	Charge- ment ¹	Vitesse d'essorage du lave-linge	Humidi- té rési- duelle	Énergie	Durée
	kg	tr/minute	%	kWh	min
Coton  ²	9,0	1.000	60	1,47	220
	4,5	1.000	60	0,78	131
Coton Séchage normal	9,0	1.200	53	1,30	199
	9,0	1.400	50	1,25	189
	9,0	1.600	44	1,10	168
Coton Fer à repasser ∆∆	9,0	1.000	60	1,16	176
	9,0	1.200	53	1,00	154
	9,0	1.400	50	0,95	144
	9,0	1.600	44	0,80	122
Synthétique Séchage normal	4,0	1.200	40	0,50	65
Fin Séchage normal	2,5	800	50	0,55	70
Finish Laine	2,0	1.000	50	0,02	5
Chemises Séchage normal	2,0	600	60	0,45	60
Séchage normal Express	4,0	1.000	60	0,80	80
Jeans Séchage normal	3,0	900	60	1,00	125
Imperméabilisation Séchage normal	2,5	800	50	1,00	100
¹ Poids du linge sec					
² Programme de contrôle selon le règlement (UE) n° 392/2012/UE pour le label énergétique établi selon la norme EN 61121.					
Toutes les valeurs non marquées correspondent à la norme EN 61121.					

Les données de consommation peuvent différer des valeurs indiquées en fonction de la quantité chargée, des différents types de textiles, de l'humidité résiduelle après essorage, des variations de la tension dans le réseau électrique ou de la dureté de l'eau.

Les données de consommation indiquées par le sèche-linge peuvent différer des données de consommation indiquées dans le tableau. Des divergences résultent du type de détermination des données dans le sèche-linge. Par ex., la durée du programme est influencée par l'humidité résiduelle et la composition du linge, ce qui impacte la consommation d'énergie.

Le menu Réglages vous permet d'adapter l'électronique du sèche-linge aux situations les plus diverses. Vous pouvez modifier les réglages à tout moment.

Ouvrir le menu Réglages

- Mettez le sèche-linge en marche.
- Passez à la deuxième page du menu principal.
- Effleurez la touche sensitive Réglages.

Sélectionner vos réglages

Les réglages sont regroupés en plusieurs zones.

- Sélectionnez la zone souhaitée.
- Parcourez la liste de sélection jusqu'à voir apparaître le réglage souhaité.
- Effleurez la touche sensitive pour modifier le réglage.

Modifier les réglages

- Modifiez la valeur affichée et confirmez avec OK.

ou

- Effleurez une option pour la désélectionner.

L'option sélectionnée est surlignée en orange.

L'option sélectionnée est enregistrée. L'écran passe au menu Réglages ou retourne au menu précédent.

Quitter le menu Réglages

- Effleurez la touche sensitive ↵.

L'écran retourne au menu précédent.

- Effleurez la touche sensitive ⏪.


L'écran bascule sur le menu principal.

Réglages

Commande/affichage

Langue

Plusieurs langues d'affichage vous sont proposées.

Le drapeau  placé après le mot Langue sert de point de repère, au cas où l'utilisateur ne comprendrait pas la langue qui a été sélectionnée.

La langue sélectionnée est enregistrée.

Code de verrouillage

Le code PIN protège votre sèche-linge contre un usage non autorisé.

Options possibles

- Activer
Lorsque le code PIN est activé, il doit être entré après avoir enclenché le sèche-linge pour pouvoir utiliser ce dernier.
Le code PIN par défaut est : 250.
- Modifier
Il est possible d'entrer le code PIN de son choix.

En cas d'oubli, seul le service après-vente Miele peut déverrouiller votre sèche-linge.

Notez le nouveau code PIN.

- Désactiver
Si vous souhaitez utiliser le sèche-linge sans saisir de code. Cette option apparaît seulement si vous aviez activé le code PIN.

Heure

Après avoir sélectionné le format horaire, l'heure peut être réglée.

Options possibles

- Format temps
Pour régler le format de temps.
 - 24h (Réglage usine)
 - 12h
- Heure
Pour régler l'heure actuelle.

Consommation

Vous pouvez aussi afficher la consommation globale.

Options possibles

- Dernier programme
Consommation énergétique du dernier programme
- Conso totale
Consommation totale
- Régler les coûts
Coûts selon le prix du kWh

Mémoire

Le sèche-linge enregistre les dernières réglages sélectionnée d'un programme de séchage (palier de séchage et/ou options ou la durée pour certains programmes).

Lorsque ce programme de séchage est de nouveau sélectionné, le sèche-linge affiche les réglages mémorisés.

Options possibles

- Off (réglage d'usine)
- Activé

Volume

Le volume du signal sonore peut être modifié pour la mélodie d'accueil et la fin du programme. Le volume du signal sonore qui retentit lorsqu'on effleure les touches sensibles est également paramétrable.

Options possibles

- Volume signal de fin
- Bip de touches
- Mélodie d'accueil

Le réglage est effectué par pas de 7 et peut être également désactivé.

Luminosité de l'écran

Vous pouvez moduler la luminosité de l'affichage sur plusieurs niveaux.



Le réglage s'effectue par pas de 7.

Réglage d'usine : niveau intermédiaire

Wash2Dry

Vous pouvez désactiver la fonction *Wash2Dry*.

Options possibles

- Activé (réglage d'usine)
 Wash2Dry est activée et s'allume dans le menu principal.
- Off
 Wash2Dry ne s'allume pas.

Réglages

Mise veille «affichage»

Pour des raisons d'économies d'énergie, l'affichage de la durée et l'éclairage des touches s'éteignent au bout de 10 minutes et la touche *Marche/Arrêt* commence à clignoter plus lentement. Vous pouvez toutefois modifier ce réglage.

Options possibles

- Activé
L'écran s'éteint (au bout de 10 minutes) :
 - si aucune sélection n'est effectuée après la mise en marche,
 - pendant le déroulement du programme,
 - après la fin du programme.
- Activé, sauf pdt progr.
(Réglage d'usine)
L'écran s'éteint comme décrit ci-dessus mais pas en cours de programme.

Vous pouvez rallumer les témoins en appuyant sur une touche quelconque.

Mise en réseau

Miele@home

Configurez la connexion de votre sèche-linge à votre réseau Wi-Fi domestique.

Le sous-menu contient les options suivantes :

Installation

Ce message apparaît uniquement si le sèche-linge n'est pas encore connecté à un réseau Wi-Fi.

Pour plus d'informations, consultez le chapitre "Première mise en service".

Activer

(visible si Miele@home est désactivé)

La fonction Wi-Fi est réactivée.

Désactiver

(visible si Miele@home est activé)

L'installation Miele@home est maintenue, la fonction Wi-Fi est désactivée.

Etat de la connexion

(visible si Miele@home est activé)

Les informations suivantes sont affichées :

- qualité de réception du Wi-Fi
- nom du réseau
- adresse IP

Réinstaller

(visible si déjà configuré)

La connexion au réseau Wi-Fi est réinitialisée, vous pouvez la reconfigurer.

Restaurer

(visible si déjà configuré)

- La connexion Wi-Fi est désactivée.
- La connexion Wi-Fi est restaurée aux valeurs d'usine.

Réinitialisez la configuration réseau si vous éliminez, vendez le combiné sèche-linge ou si vous mettez en service un combiné sèche-linge d'occasion. Cela permet de garantir que vous avez supprimé toutes les données personnelles et que le précédent propriétaire ne puisse plus avoir accès au sèche-linge.

Pour pouvoir réutiliser Miele@home, vous devez effectuer une nouvelle installation.

Réglages

SmartGrid

Le réglage SmartGrid est seulement visible si la fonction Miele@home a été configurée et activée.

Grâce à cette fonction, vous pouvez faire démarrer automatiquement votre sèche-linge aux heures creuses.

Quand vous activez SmartGrid, la touche *Départ différé* a une nouvelle fonction. Elle permet de configurer la fonction SmartGrid. Le sèche-linge se met en marche dans le créneau horaire indiqué par vos soins dès la réception du signal envoyé par votre fournisseur d'énergie. Si vous n'avez reçu aucun signal de départ jusqu'à l'heure de départ la plus tardive, le sèche-linge démarre automatiquement (voir chapitre "Départ différé").

La fonction SmartGrid est désactivée par défaut.

Commande à distance

Le réglage Commande à distance est seulement visible si la fonction Miele@home a été configurée et activée.

Si vous avez installé l'application Miele@mobile sur votre terminal mobile, vous pouvez contrôler l'état de votre sèche-linge partout où vous vous trouvez, l'allumer et le contrôler à distance grâce au programme *MobileStart*.

Vous pouvez désactiver le paramètre Commande à distance si vous ne souhaitez plus commander votre sèche-linge avec votre terminal mobile.

Il est également possible d'annuler un programme via l'application, quand Commande à distance n'est pas activé.

Avec la touche "Départ différé", configurez une plage horaire durant laquelle vous souhaitez démarrer votre sèche-linge puis lancez le départ différé (voir chapitre "Départ différé/SmartStart"). Vous pouvez démarrer le sèche-linge dans le créneau horaire enregistré par vos soins en envoyant un signal. Si vous n'avez envoyé aucun signal jusqu'à l'heure de départ la plus tardive possible, le sèche-linge démarre automatiquement.

La commande à distance est activée par défaut.

Mise à jour à distance

Le logiciel de votre sèche-linge peut être mis à jour via la fonction RemoteUpdate.

La fonction RemoteUpdate est activée par défaut.

Si vous n'installez pas la fonction RemoteUpdate, vous pouvez utiliser votre sèche-linge comme d'habitude. Cependant, Miele recommande l'installation de la mise à jour à distance.

Activation

L'option de menu RemoteUpdate n'est visible et sélectionnable que si vous avez connecté votre sèche-linge à votre réseau Wi-Fi (voir chapitre "Réglages", paragraphe "Miele@home").

La fonction RemoteUpdate de Miele n'est utilisable que si vous avez connecté le sèche-linge à un réseau Wi-Fi et que vous disposez d'un compte sur l'application Miele@mobile. Le sèche-linge doit y être enregistré.

Vous trouverez les conditions d'utilisation dans l'application Miele@mobile.

Certaines mises à jour du logiciel ne peuvent être réalisées que par le SAV Miele.

Fonctionnement de RemoteUpdate

Si la fonction RemoteUpdate est disponible pour votre sèche-linge, elle est affichée automatiquement.

Vous pouvez décider de démarrer la mise à jour RemoteUpdate immédiatement ou ultérieurement. Si vous sélectionnez "démarrer plus tard", la demande vous sera réitérer au redémarrage de votre sèche-linge.

La mise à jour RemoteUpdate peut prendre quelques minutes.

Respectez les points suivants pour la fonction RemoteUpdate :

- Tant que vous ne recevez pas de notification, aucune mise à jour RemoteUpdate n'est disponible.
- Une mise à jour RemoteUpdate installée ne peut pas être annulée.
- N'arrêtez pas le sèche-linge durant une mise à jour RemoteUpdate. La mise à jour RemoteUpdate sera sinon interrompue et non installée.

Réglages

Déroulement du programme

Infroissable

La fonction Infroissable permet de réduire la formation de faux plis une fois le programme terminé.

Le tambour tourne pendant 2 heures max. après la fin du séchage. Cela contribue à minimiser les faux plis.

Options possibles

- Off
- 1 h
- 2 h (Réglage usine)

Temp. refroidissement

La température du linge commence à baisser automatiquement avant la fin du programme. Avant la fin des programmes à paliers de séchage, vous pouvez diminuer la température du linge à la fin du refroidissement et donc prolonger la phase de refroidissement.

Options possibles

La sélection s'effectue par paliers de 1 °C.

- 55 °C (réglage d'usine)
- ...
- 40 °C

Paliers de séchage

Vous pouvez configurer les paliers de séchage des programmes *Coton*, *Synthétique* et *Automatic plus* selon vos besoins.

Le réglage s'effectue par pas de 7.

Réglage d'usine : niveau intermédiaire

Paramètres de l'appareil

Rappel nettoyage


Les peluches doivent être enlevées après le séchage. De plus, le rappel s'allume dès qu'une certaine quantité de peluches s'est accumulée :

i Nettoyer le filtre à peluches et le filtre de socle. Voir mode d'emploi.

le témoin réagissant en fonction de cette quantité, vous pouvez fixer vous-même le moment auquel il doit s'activer.

Options possibles

Déterminez par tests successifs l'option qui correspond le mieux à vos besoins.

- Off
Le rappel ne s'affiche pas. En cas de grave obstruction du circuit d'air, l'interruption de programme et l'affichage du message d'erreur  Nettoyer le filtre à peluches. Vérifier le circuit d'air. **s'enclenchent que cette option soit activée ou non.**
- Peu sensible
Le rappel ne s'affiche que si la quantité de peluches est importante.
- Normal (réglage d'usine)
- Sensible
Le rappel s'affiche déjà si la quantité de peluches est faible.

Conductivité

Ce paramètre n'est pertinent que dans les régions où la dureté de l'eau est très réduite.

En cas d'eau douce, le résultat de séchage peut ne pas être satisfaisant.

Sélectionnez ce réglage uniquement si l'eau dans laquelle les textiles ont été lavés est extrêmement douce et si la conductivité (électrique) est inférieure à 150 µS/cm. La conductivité de l'eau potable peut être demandée auprès de l'usine de distribution d'eau.

Options possibles

- Normal (Réglage usine)
- Faible <150mS (uniquement pour les régions où la dureté de l'eau est très réduite)

Réglages

Informations légales

Licences Open-Source

Informations disponibles sur les licences.

Droits d'auteur et licences pour le logiciel de configuration et de commande

Miele utilise son propre logiciel ou un logiciel tiers non couvert par une licence open source, pour faire fonctionner et contrôler l'appareil. Le présent logiciel/les composants de logiciel sont soumis à des droits d'auteur. Les droits d'auteur détenus par Miele et des tiers doivent être respectés.

Cet appareil contient également des composants logiciels distribués sous licence open source. Vous pouvez consulter les composants open source inclus ainsi que les avis de droit d'auteur correspondants, les copies des conditions de licence applicables et toute autre information dans l'appareil sous l'option de menu Réglages | Paramètres de l'appareil | Informations légales | Licences open source. **Les dispositions de responsabilité et de garantie des conditions de licence open source qui y figurent ne s'appliquent qu'à l'égard des ayants droit respectifs.**

Droits d'auteur et licences pour le module de communication

Miele utilise son propre logiciel ou un logiciel tiers non couvert par une licence open source, pour faire fonctionner et contrôler le module de communication. Le présent logiciel/les composants de logiciel sont soumis à des droits d'auteur. Les droits d'auteur détenus par Miele et des tiers doivent être respectés.

Ce module de communication contient également des composants logiciels distribués sous licence open source. Vous pouvez consulter les composants open source inclus ainsi que les avis de droit d'auteur correspondants, les copies des conditions de licence applicables et toute autre information localement via IP et un navigateur web (*http://<ip adresse>/Licenses*). Les dispositions de responsabilité et de garantie des conditions de licence open source qui y figurent ne s'appliquent qu'à l'égard des ayants droit respectifs.

S.A. Miele Belgique

Z.5 Mollem 480
1730 Mollem (Asse)

Réparations à domicile et autres renseignements : 02/451.16.16

E-mail: info@miele.be
Internet: www.miele.be

Miele Luxembourg S.à.r.l.

20, rue Christophe Plantin
Boîte postale 1011
L-1010 Luxembourg-Gasperich

Réparations à domicile et autres renseignements : 49 711 30

E-mail : infolux@miele.lu
Internet : www.miele.lu

Allemagne

Miele & Cie. KG

Carl-Miele-Straße 29
33332 Gütersloh

TWR 780 WP

fr-BE

M.-Nr. 11 892 450 / 01