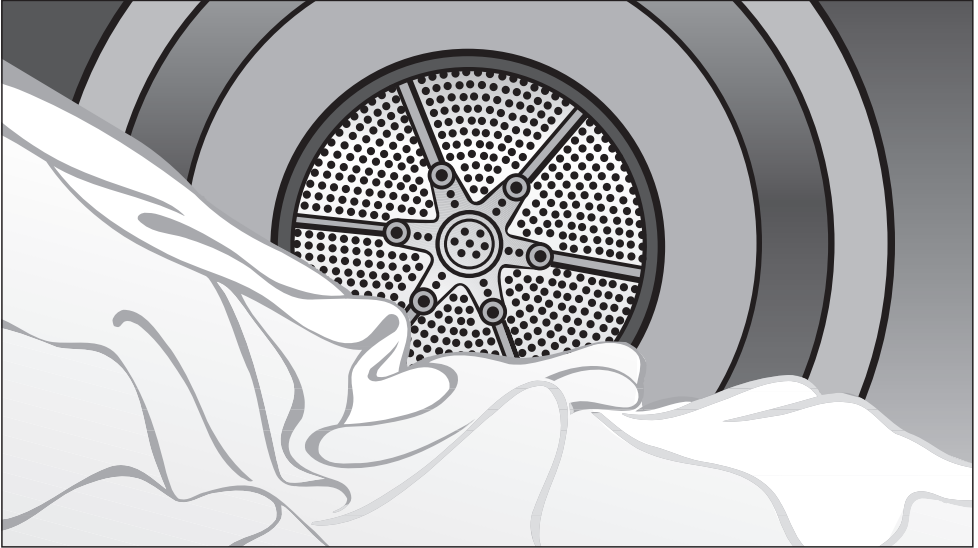


Miele

SOFTTRONIC 



Mode d'emploi Sèche-linge à condensation T 8823 C

Lisez **absolument** le mode d'emploi avant le montage, l'installation et la mise en service. Vous veillerez ainsi à votre protection et vous éviterez des dégâts à l'appareil.

fr - BE

M.-Nr. 07 367 600

Votre contribution à la protection de notre environnement

Emballage recyclable

L'emballage protège l'appareil contre d'éventuels dégâts pendant le transport. Le fabricant a opté pour un matériau supporté par l'environnement et réutilisable.

En réinsérant l'emballage dans le circuit, on réduit la consommation de matières premières et la prolifération des déchets. Ne le jetez donc pas avec vos déchets ordinaires mais portez-le plutôt au parc à conteneurs communal le plus proche. Pour savoir où ce dernier se trouve, il vous suffit de vous adresser à votre administration communale.

Enlèvement de l'ancien appareil

Les anciens appareils électriques et électroniques contiennent souvent encore des matériaux recyclables. Ils contiennent également des matériaux nocifs, nécessaires au bon fonctionnement et à la sécurité de l'appareil. Ces matériaux peuvent être dangereux pour les hommes et l'environnement s'ils restent dans la collecte de déchets ou s'ils sont mal manipulés. Ne jetez par conséquent en aucun cas votre appareil avec les déchets.



Lors de l'achat de votre nouvel appareil, vous avez payé une contribution. Elle servira intégralement au futur recyclage de cet appareil, qui contiendra encore des matériaux utiles. Son recyclage permettra de **réduire le gaspillage et la pollution.**

Si vous avez des questions à propos de l'élimination de votre ancien appareil, veuillez prendre contact avec

- le commerçant qui vous l'a vendu ou
 - la société Recupel, au 02 / 706 86 10, site web: www.recupel.be
- ou encore
- votre administration communale si vous apportez votre ancien appareil à un parc à conteneurs.

Veillez aussi à ce que l'appareil reste hors de portée des enfants jusqu'à ce qu'il soit évacué.

Conseils d'économie d'énergie

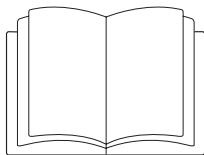
Pour éviter une prolongation inutile du temps de séchage et une consommation d'énergie plus élevée:

- Le linge doit être essoré à la vitesse maximale dans le lave-linge. Vous économiserez ainsi au séchage environ 30% d'énergie et de temps, si vous essorez à une vitesse de par exemple 1600 t./mn au lieu de 800 t./mn.
- Utilisez pour chaque programme de séchage la capacité complète du tambour. La consommation d'énergie est alors la plus économique compte tenu de la charge de linge totale.
- Ventilez bien la pièce où l'appareil est installé.
- Nettoyez le filtre à peluches après chaque séchage.

Votre contribution à la protection de notre environnement	2
Consignes de sécurité et mises en garde	5
Commande du sèche-linge	9
Panneau de commande	9
Conseils d'entretien de votre linge	11
Symboles d'entretien	11
Conseils en matière de séchage	11
Bonne utilisation de votre sèche-linge	12
Mode d'emploi rapide	12
Options/Départ différé	15
Options	15
Basse température	15
Signal sonore	15
Départ différé	15
Tableau des programmes	16
Modification du déroulement de programme	19
Programme en cours	19
- modification	19
- interruption et sélection d'un nouveau programme	19
- interruption et enlèvement du linge	19
Ajout ou retrait de linge	19
Durée restante	19
Verrouillage électronique	20
Nettoyage et entretien	21
Vidange de l'eau de condensation	21
Nettoyage des filtres à peluches	22
Nettoyage à sec	22
Nettoyage à l'eau	23
Le sèche-linge	23
Nettoyage du condensateur	24
Retrait du condensateur	24
Contrôle du condensateur	25
Nettoyage du condensateur	25
Remise en place du condensateur	26

Table des matières

Résolution des problèmes	27
Que faire si . . . ?	27
Pannes et contrôles à effectuer	27
Un résultat de séchage peu satisfaisant	31
Autres problèmes	32
Remplacement de l'ampoule	34
Service après-vente	35
Réparations	35
La fonction d'actualisation (Update)	35
Conditions et durée de la garantie	35
Accessoires optionnels	35
Montage et raccordement	36
Vue de face	36
Vue arrière	37
Lieu d'installation	37
Transport du sèche-linge sur le lieu d'installation	37
Encastrement sous un plan de travail	37
Équilibrage du sèche-linge	38
Aération du lieu d'installation	38
Colonne lavage-séchage	38
Avant tout transport ultérieur	38
Évacuation de l'eau de condensation	39
Pose du tuyau d'évacuation	39
Accrochage du tuyau d'évacuation (à un évier ou à un avaloir)	40
Conditions de raccordement particulières que le clapet anti-retour exige	40
Raccordement électrique	42
Données de consommation	43
Caractéristiques techniques	44
Fonctions de programmation	45
Ajout de paliers de séchage	45
Réglage de la rotation infroissable	46
Réglage de l'intensité du signal sonore	47
Réglage de la fonction Mémoire	48
Réglage de la prolongation du temps de refroidissement	49
Modification de l'indication du manque d'air	50
Réglage du signal sonore de confirmation	51
Modification du niveau de conductance	52



► Veuillez impérativement lire la notice.

Ce séchoir répond aux prescriptions de sécurité en vigueur. Toute utilisation inappropriée peut cependant entraîner des dommages corporels ou matériels.

Avant d'utiliser l'appareil pour la première fois, lisez attentivement le mode d'emploi. Il contient d'importantes informations concernant votre sécurité, l'utilisation et l'entretien de l'appareil. Vous pourrez ainsi utiliser l'appareil en toute sécurité et éviter de l'endommager.

Conservez donc précieusement ce mode d'emploi et remettez-le, le cas échéant, au prochain propriétaire de l'appareil.

Utilisation conforme

► Ce sèche-linge est strictement réservé à un usage domestique au séchage des textiles lavés à l'eau en dont l'étiquette d'entretien stipule qu'ils peuvent être lavés en machine. Toute autre utilisation est potentiellement dangereuse. Miele décline toute responsabilité en cas de dommages causés par une utilisation non conforme ou une commande erronée de l'appareil.

► Ce séchoir n'est pas destiné à être utilisé par des personnes sans assistance ni supervision si leurs capacités physiques, sensorielles ou mentales les empêchent d'utiliser le séchoir en toute sécurité.

Si vous avez des enfants

► Surveillez les enfants se trouvant à proximité de l'appareil. Ne laissez jamais vos enfants jouer avec le séchoir.

► Les enfants ne peuvent utiliser le séchoir que si vous leur en avez expliqué le fonctionnement de sorte qu'ils sachent l'employer correctement. Ils doivent connaître les risques inhérents à une mauvaise utilisation de l'appareil.

Consignes de sécurité et mises en garde

Sécurité technique

▶ Avant la première mise en service, vérifiez que l'appareil ne présente pas de traces visibles de détérioration.

Si tel était le cas, ne pas installer ni mettre en service l'appareil.

▶ Avant le raccordement électrique de l'appareil, comparez absolument les données de raccordement (fusible, tension et fréquence) figurant sur la plaque signalétique avec celles du réseau électrique. En cas de doute, demandez conseil à un électricien.

▶ La sécurité électrique de cet appareil n'est garantie que lorsqu'il est raccordé à une prise de terre réglementaire. Il est très important que cette condition de sécurité fondamentale soit garantie. En cas de doute, faites contrôler votre installation électrique par un électricien agréé. Miele décline toute responsabilité en cas de dommages causés par une absence ou une interruption de mise à la terre.

▶ Pour des raisons de sécurité, n'utilisez pas de rallonge (risque d'incendie dû à la surchauffe).

▶ Miele décline toute responsabilité en cas de réparations incorrectes pouvant entraîner des dangers imprévisibles pour l'utilisateur. Les interventions techniques doivent être exécutées exclusivement par des professionnels agréés par Miele. Sinon, la garantie ne couvrira pas les dégâts éventuels par la suite.

▶ Les éléments défectueux ne peuvent être remplacés que par des pièces de rechange d'origine et de marque Miele. Seule l'utilisation de ces pièces nous permet de garantir qu'elles satisfont pleinement aux exigences de sécurité posées à nos appareils.

▶ En cas de dégât occasionné au cordon d'alimentation, celui-ci doit être remplacé par des professionnels agréés par Miele, afin d'éviter tout danger éventuel pour l'utilisateur.

▶ En cas de défectuosité ou lorsque vous procédez au nettoyage et à l'entretien du séchoir, celui-ci n'est déconnecté du réseau électrique que lorsque :

- la fiche d'alimentation électrique de l'appareil est débranchée, ou ;
- le fusible de l'installation électrique est hors circuit, ou ;
- le fusible à vis de l'installation électrique est/sont totalement dévissés.

▶ Le montage et la mise en service de cet appareil sur des unités mobiles (des bateaux par exemple) peuvent être effectués uniquement par des entreprises spécialisées, en veillant à ce que les conditions nécessaires au fonctionnement de l'appareil en toute sécurité soient réunies.

▶ N'effectuez sur le séchoir aucune modification non expressément autorisée par Miele.

Utilisation conforme

► Comme il y a risque d'incendie, il est interdit de sécher les textiles qui :

- ne sont pas lavés ;
- ne sont pas suffisamment nettoyés ou présentent des résidus huileux, graisseux ou autres (vêtements de cuisine ou utilisés en cosmétique, avec résidus d'huile, de graisse ou de crème).
Si les produits textiles ne sont pas assez propres, ils risquent de s'enflammer et de provoquer ainsi un incendie, même lorsque le séchage est terminé et même hors de l'appareil.
- présentent des produits de nettoyage inflammables ou des résidus contenant de l'acétone, de l'alcool, de l'essence, du pétrole, des détartrants, de la térébenthine, de la cire, de produits de nettoyage de la cire, ou des produits chimiques (par ex. sur un balai à franges, un torchon, un chiffon) ;
- présentent des résidus de laque ou de spray pour cheveux, de dissolvant ou de produits similaires.

Nettoyez de manière particulièrement approfondie ces produits textiles très sales :
utilisez assez de détergent, et sélectionnez une température élevée. En cas de doute, lavez-les à plusieurs reprises.

► Comme il y a risque d'incendie, il est interdit de sécher les textiles ou les produits qui :

- sont en grande partie faits de caoutchouc mousse, de caoutchouc ou de toute autre matière similaire. Il s'agit notamment des produits en latex, des toiles de douche, des textiles imperméables, des articles et vêtements en caoutchouc et des oreillers en caoutchouc-mousse.
- sont rembourrés et endommagés (coussins ou vestes, par ex.). Si le rembourrage s'échappe de l'étoffe, il peut prendre feu.

► Plusieurs programmes comportent une phase de refroidissement après le chauffage, afin que les articles à sécher restent à une température qui ne risque pas de les endommager (par exemple pour éviter qu'ils ne prennent feu). Le programme n'est terminé qu'à la fin de cette phase.

Déchargez toujours la totalité du linge immédiatement après le fin du programme.

► **Attention:** ne débranchez jamais le séchoir avant la fin du programme en cours. Si cela devait cependant être le cas, enlevez immédiatement la totalité du linge, et étalez-le, afin que la chaleur puisse se dissiper.

► Si vous utilisez un adoucissant ou tout autre produit de ce type, respectez les consignes du fabricant.

Consignes de sécurité et mises en garde

▶ Ne faites pas fonctionner le séchoir sans filtre à peluches ou avec un filtre à peluches endommagé.

▶ Nettoyez régulièrement les filtres à peluches !

▶ Le séchoir ne peut pas fonctionner sans échangeur thermique.

▶ Après un nettoyage à l'eau, laissez sécher les filtres à peluches. Des filtres humides pourraient causer des dysfonctionnements de l'appareil !

▶ Ne placez pas l'appareil dans un endroit exposé au gel. Des températures sensiblement inférieures à 0°C affectent le fonctionnement de l'appareil. La présence d'eau de condensation gelée dans la pompe et dans le tuyau peut entraîner des dégâts. La température doit être comprise entre +2°C et +35°C.

▶ Si vous évacuez l'eau de condensation vers l'extérieur, fixez solidement le tuyau d'évacuation afin qu'il ne glisse pas, quand vous le placez par exemple dans un évier.

Sinon, le tuyau risque de glisser et l'eau évacuée risque d'entraîner des dégâts.

▶ L'eau de condensation n'est pas potable.

Elle est nocive tant pour l'homme que pour les animaux.

▶ Veillez à tenir l'espace environnant l'appareil à l'abri des poussières et des peluches.

À long terme, les particules de poussières dans l'air froid aspiré peuvent boucher l'échangeur thermique.

▶ Ne vous appuyez pas sur la porte. Le séchoir pourrait basculer.

▶ Fermez la porte après chaque cycle de lavage. Vous éviterez ainsi :

- que les enfants grimpent dans l'appareil ou y introduisent des objets ;
- que les petits animaux domestiques ne grimpent dans l'appareil.

▶ N'humidifiez jamais le séchoir.

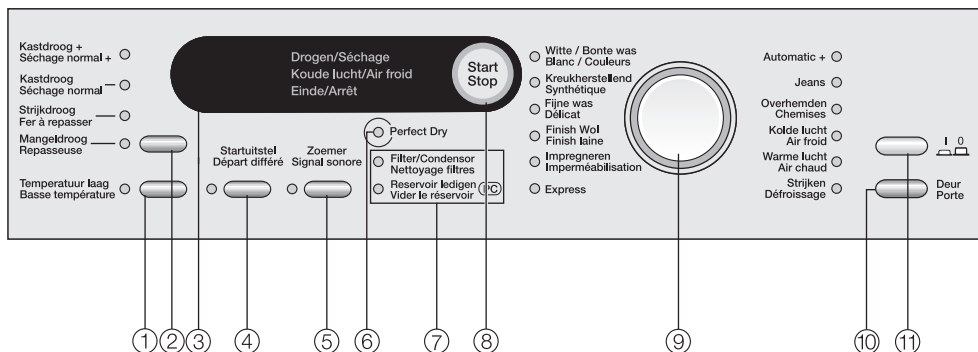
Accessoires

▶ Seuls les accessoires agréés par Miele peuvent être montés sur cet appareil.

Lorsque d'autres accessoires sont utilisés, les droits conférés par la garantie et/ou la responsabilité du fait du produit ne peuvent plus être invoqués.

Miele décline toute responsabilité en cas de dommages dus au non-respect des consignes de sécurité et des mises en garde.

Panneau de commande



① Touche *Basse température*

Les textiles délicats sont séchés à une température moins élevée.

② Touche pour définir les paliers de séchage

Les témoins lumineux représentent les paliers de séchage sélectionnés.

③ Afficheur

Voir page suivante

④ Touche *Départ différé*

Cette touche a une double fonction :

- Sélection de la durée du départ différé
- Durée du programme Sélection du programme *Air chaud/froid*.

⑤ Touche *Signal sonore*

Un signal sonore indique la fin du programme.

⑥ Voyant lumineux *Perfect dry*

Pour tous les programmes de paliers de séchage. Voir page suivante

⑦ Témoins lumineux de contrôle/panne

Voir chapitres "Résolution des problèmes" et "Service après-vente".

⑧ Touche *Start/Stop*

Cette touche permet de lancer ou d'arrêter le programme. Cette touche clignote lorsque vous sélectionnez le programme et reste allumée une fois le programme démarré.

⑨ Sélecteur de programme

Les témoins lumineux représentent le programme sélectionné.

⑩ Touche *Porte*

Cette touche vous permet d'ouvrir la porte, peu importe si la machine est sous tension ou non.

⑪ Touche (*1-Marche/0-Arrêt*)

Cette touche permet de mettre en marche et d'arrêter la machine.

Commande du sèche-linge

L'afficheur indique les éléments suivants :

- la durée du programme,
- le cycle du programme
Séchage
Air froid
Arrêt
- les défauts et les contrôles à effectuer.

En outre, l'afficheur vous permet de choisir parmi les fonctions suivantes :

- a durée du programme *Air chaud/*
Air froid
- le départ différé

Vous pouvez faire démarrer un programme sélectionné plus tard par le sèche-linge.

Après écoulement de la durée du départ différé, le programme commence automatiquement.

- les fonctions de programmation

Avec ces fonctions, vous pouvez adapter l'électronique du sèche-linge à différents besoins. Vous trouverez de plus amples informations à ce propos dans le chapitre correspondant, à la fin de ce mode d'emploi.

Voyant lumineux *Perfect dry*

Une fois le programme démarré, le système calcule la durée du programme (prévision du temps restant). Pendant ce temps, le voyant lumineux *Parfaitement sec* s'allume.

Après quelques secondes, la durée du programme est affichée et le voyant lumineux s'éteint. Lorsque le palier de séchage sélectionné est atteint, le voyant lumineux *Perfect dry* s'allume jusqu'à la fin du programme.








Indication de la durée du programme/prévision du temps restant

L'afficheur indique la durée probable du programme (prévision du temps restant). Celle-ci peut changer sans cesse en fonction des facteurs suivants : l'humidité résiduelle du linge après l'essorage, le type de textile, la quantité de linge, la température ambiante ou les variations de tension dans le réseau électrique.

Pour que l'estimation du temps restant soit la plus précise possible, l'électronique intelligente le recalcule en permanence pour s'adapter au linge en cours de séchage. La prévision de temps restant est contrôlée tout au long du séchage, ce qui peut parfois entraîner des "sauts" de temps.

De même, les programmes peuvent être terminés prématurément, par exemple, pour les textiles très fins, pour les quantités de linge peu importantes ou si un séchage a déjà eu lieu antérieurement.

Symboles d'entretien

Séchage	
	Température normale/élevée
	Température réduite : Sélectionner <i>Basse température</i> (pour les textiles délicats).
	Ne pas mettre dans un sèche-linge.
Repassage	
	Très chaud.
	Chaud.
	Assez chaud.
	Non repassable.

Conseils en matière de séchage

- Veuillez toujours respecter la charge maximale indiquée au chapitre "Tableau des programmes".

Une surcharge abîme le linge, altère le résultat de séchage et froisse les vêtements.

- Ne séchez pas de textiles encore trempés au sèche-linge ! Après le lavage, les textiles doivent être essorés pendant au moins trente secondes.
- Ouvrez les vestes pour qu'elles sèchent de manière uniforme.
- Vous pouvez sécher les mélanges de linge coton, couleurs et synthétique au programme *Automatic+*.
- Les textiles en pure laine et laine mélangée ont tendance à feutrer et à rétrécir. Ils doivent impérativement être

séchés à l'aide du programme *Finish laine*.

- La doublure des textiles garnis de duvet a tendance à rétrécir en fonction de la qualité. Ils doivent impérativement être séchés à l'aide du programme *Défroissage*.
- Les tissus pur lin ne doivent être séchés que si le fabricant l'autorise sur l'étiquette d'entretien. Sinon, le lin risque de pelucher.
- Les textiles à mailles (par exemple, t-shirts, sous-vêtements) rétrécissent souvent au premier lavage (tout dépend de leur qualité). Par conséquent, évitez les séchages trop intensifs qui risqueraient de les rétrécir davantage. Achetez éventuellement des vêtements plus grands d'une ou deux tailles.
- La formation de faux plis sur les textiles synthétiques augmente en fonction de la charge. Cela est particulièrement vrai pour les tissus très délicats (par exemple, chemises, blouses). En cas de doute, allégez la charge de linge et séchez-le en plusieurs fois.
- Le linge amidonné peut passer au sèche-linge. Cependant, doublez la dose d'amidon pour obtenir le même effet.
- Les textiles de couleur neufs devront être lavés séparément avant le premier séchage. Évitez de les sécher avec des textiles de couleur claire : ils risqueraient de déteindre (également sur les composants en plastique du sèche-linge). Des peluches d'autres couleurs pourraient aussi s'y déposer.

Bonne utilisation de votre sèche-linge

Mode d'emploi rapide

Pour apprendre rapidement comment utiliser votre sèche-linge, reportez-vous aux instructions précédées d'un chiffre.

① Préparez le linge

Séparez les pièces de linge et triez-les en fonction . . .

- . . . du degré de séchage recherché,
- . . . du type de fibre/tissu,
- . . . de la taille,
- . . . du taux d'humidité résiduelle après l'essorage.

Vous obtiendrez un résultat de séchage uniforme.

⚠ Enlevez les corps étrangers, boule-doseuse ou objet similaire du linge. Ces objets pourraient fondre et endommager le linge et le sèche-linge.

- Vérifiez les coutures et ourlets afin que les doublures ne s'échappent pas.
- Fermez les couettes et les oreillers afin que les petites pièces de linge ne se prennent pas dedans.
- Fermez les fermetures éclair, les agrafes et les oeilletons.
- Attachez les ceintures de vêtements et de tablier.
- recoudre les baleines ou les enlever.

② Mettez le sèche-linge en marche

Vous pouvez mettre le sèche-linge en marche après l'avoir chargé afin que l'éclairage de tambour ne s'allume pas (économie d'énergie).

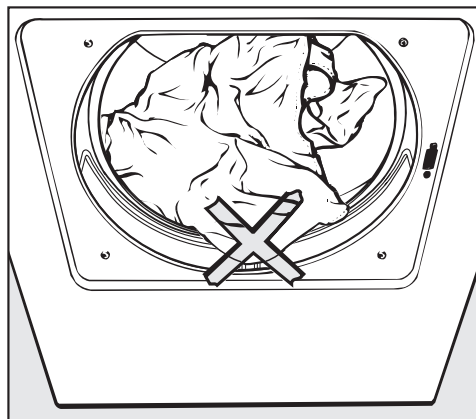
- Pressez la touche *I-Marche/0-Arrêt* pour mettre le sèche-linge en marche.

③ Chargez le sèche-linge

- Appuyez sur la touche *Porte* pour ouvrir la porte.
- Défroissez le linge avant de le charger dans le tambour.

Conformez-vous aux charges maximales indiquées au chapitre "Tableau des programmes". Une surcharge altérerait le résultat de séchage et endommagerait le linge.

- Avant de fermer la porte, vérifiez si le filtre est correctement posé dans la contreporte.

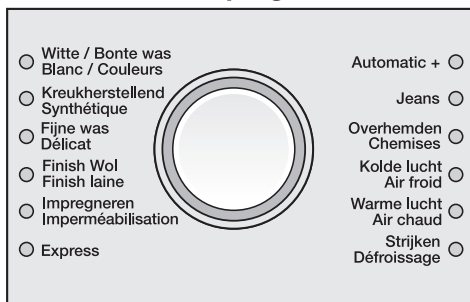


Ne coincez pas de pièces de linge dans la porte. Elles seraient abîmées.

- Fermez la porte en la claquant légèrement - vous pouvez également la presser.

Bonne utilisation de votre sèche-linge

4 Sélection d'un programme



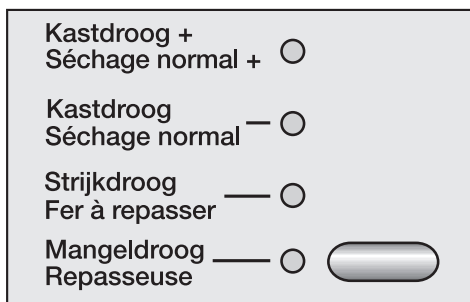
- Sélectionnez le programme souhaité.

Le témoin lumineux correspondant s'allume.

De plus, il se peut que les témoins lumineux des paliers de séchage ou des options s'allument également et que les heures soient indiquées.

Programmes de paliers de séchage

- *Blanc/Couleurs, Synthétique, Délicat, Express, Automatic+, Jeans, Chemises, Imperméabilisation*



- Appuyez sur la touche jusqu'à ce que le témoin lumineux correspondant souhaité s'allume.

Pour les programmes *Blanc/Couleurs* et *Express*, vous pouvez sélectionner quatre paliers de séchage. Avec les autres programmes, cette sélection est

restreinte et le programme *Imperméabilisation* permet uniquement un séchage normal.

Conseil

Pour certains programmes, vous pouvez ajouter des paliers de séchage (voir chapitre "Fonctions de programmation").

Finish Laine, Défroissage

- les programmes ne sont pas modulables.

Sélection de la durée du programme Air chaud/Air froid

Le témoin lumineux de la touche *Départ différé* clignote lorsque ce programme est sélectionné.

- Appuyez sur la touche *Départ différé* jusqu'à ce que la durée souhaitée apparaisse sur l'afficheur.

La sélection s'effectue par tranches :

- Air froid : dans une plage comprise entre **20** minutes et **1:00** heure.
- Air chaud : dans une plage comprise entre **15** minutes et **02:00** heures.

5 Choix d'options/départ différé

- Par simple pression sur un bouton, vous pouvez sélectionner : *Basse température, Signal sonore, Départ différé* (voir chapitre "Options/Départ différé").

L'option *Rotation infroissable* (voir page suivante) est activée en continu. Vous ne pouvez pas sélectionner la fonction de départ différé avec les programmes *Air chaud, Air froid*.

Bonne utilisation de votre sèche-linge

⑥ Démarrage d'un programme

Lorsque vous sélectionnez un programme, la touche *Start/Stop* clignote. Ce clignotement signifie que vous pouvez démarrer un programme.

- Appuyez sur la touche *Start/Stop*.

La touche *Start/Stop* s'allume.

* L'afficheur indique *Séchage* et le témoin lumineux *Perfect dry* clignote.

Il s'éteint après environ une minute et la durée probable du programme est affichée. Remarque : La durée affichée est estimée, elle peut donc varier.

Avant la fin du programme

*Le voyant lumineux *Perfect Dry* commence à clignoter.

La phase de refroidissement succède à la phase de chauffage (*Air froid* apparaît sur l'afficheur). Le programme n'est terminé qu'à la fin de cette phase. Il n'y a pas de phase de refroidissement pour le programme : *Finish Laine*.

* Uniquement pour les programmes à plusieurs paliers de séchage.

⑦ Fin du programme – Retrait du linge

0 et *Arrêt* apparaissent dans l'afficheur pour indiquer la fin du programme. Un signal sonore retentit à intervalles réguliers (si cette option est sélectionnée).

Lorsque l'option rotation infroissable est sélectionnée, le tambour se met à tourner par intervalles pendant deux heures à la fin du programme. Cette fonction permet d'éviter les plis. Le programme *Finish Laine* ne propose pas d'option rotation infroissable.

- Appuyez sur la touche *Porte*.
- Ouvrez la porte.
- Sortez le linge.

Ne laissez pas de linge dans le tambour ! En séchant à nouveau ce linge, vous risqueriez de l'abîmer.

Si la porte reste ouverte alors que le sèche-linge est sous tension, l'éclairage du tambour s'éteint au bout de quelques minutes (économie d'énergie).

- Appuyez sur la touche *I-Marche/0-Arrêt* pour éteindre la machine.
- Nettoyez les filtres à peluches.
- Fermez la porte.
- Videz le réservoir d'eau de condensation (en l'absence de tuyau d'évacuation).
- Il convient de contrôler et si nécessaire nettoyer le condensateur à intervalles réguliers (voir chapitre "Nettoyage et entretien").

Options

Basse température

Les textiles délicats (accompagnés du symbole ☐, par exemple, en acrylique) sont séchés à basse température pendant une durée prolongée.

La fonction *Basse température* fait partie intégrante de certains programmes et ne peut donc pas être désactivée.

Signal sonore

Un signal sonore retentit à la fin du programme (par intervalles pendant 1 heure maximum).

L'avertissement sonore émis pour indiquer une erreur retentit également lorsque le signal sonore est désactivé.

Départ différé

Cette touche vous permet de reporter le démarrage du programme de 30 minutes à 24 heures.

- Sélectionnez un programme.
- Appuyez sur la touche *Départ différé* jusqu'à ce que la durée souhaitée apparaisse dans l'afficheur.
- Le témoin lumineux *Départ différé* clignote.
- La sélection s'effectue par tranches de 30 minutes jusqu'à *10h*, ensuite elle s'effectue par heure.
- Si vous maintenez la touche *Départ différé* enfoncée, la durée passe automatiquement à *24h*.

Démarrage

- Appuyez sur la touche *Start/Stop*.
- Le témoin lumineux *Départ différé* s'allume.
- Le départ différé effectue un décompte par heure à partir de *10h*, ensuite minute par minute jusqu'au démarrage du programme.
- Le tambour effectue chaque heure quelques rotations (réduction du froissement).

Suppression/modification du départ différé

- Appuyez sur la touche *Start/Stop* pour supprimer le départ différé.
- Appuyez sur la touche *Départ différé* jusqu'à ce que la durée souhaitée apparaisse dans l'afficheur.
- Appuyez sur la touche *Start/Stop* pour recalculer le départ différé.

Ajout de linge

Tant que le sèche-linge effectue le décompte, vous pouvez ajouter du linge :

- Éteignez le sèche-linge.
- Si vous ouvrez la porte sans éteindre le sèche-linge, le départ différé est supprimé.
- Ouvrez la porte et ajoutez le linge.
- Fermez la porte et mettez le sèche-linge en marche.

Tableau des programmes

Blanc/Couleurs		maximum 7 kg*
Séchage normal+, Séchage normal**		
Textiles	Textiles en coton de différentes épaisseurs. Par exemple : les peignoirs et les serviettes éponge, les t-shirts, les sous-vêtements, les protège-matelas, la layette.	
Remarque	<ul style="list-style-type: none"> – Sélectionnez <i>Séchage normal+</i> pour les autres textiles, à plusieurs couches et particulièrement épais. – Ne séchez pas les textiles à mailles (par exemple, t-shirts, sous-vêtements, layette) avec le programme <i>Séchage normal+</i>. Ils pourraient rétrécir. 	
Basse température	Pour les textiles délicats avec le symbole d'entretien ☐.	
Fer à repasser**, Repasseuse		
Textiles	Textiles en coton ou en lin. Par exemple : les nappes, les draps de lit, le linge amidonné.	
Remarque	– Roulez le linge à repasser jusqu'à ce que vous le passiez à la repasseuse afin qu'il reste humide.	
Basse température	Pour les textiles délicats avec le symbole d'entretien ☐.	
Synthétique		maximum 3,5 kg*
Séchage normal+, Séchage normal**, Fer à repasser		
Textiles	Textiles faciles d'entretien en coton, textiles mixtes ou synthétiques. Par exemple : les pulls, les robes, les pantalons, les tabliers, les nappes et les serviettes.	
Basse température	Pour les textiles délicats avec le symbole d'entretien ☐.	
Délicat		maximum 2,5 kg*
Séchage normal, Fer à repasser		
Textiles	Textiles délicats en fibres synthétiques et mixtes, en soie artificielle ou en coton non repassable (par exemple, chemises, blouses, dessous, textiles avec des applications)	
Basse température	Obligatoire	

* Poids du linge sec

** Indication pour les instituts de tests :
programme de test selon la norme EN 61121 (sans Basse température)

Tableau des programmes

Finish Laine		maximum 2 kg*
Textiles	Lainages	
Remarque	<ul style="list-style-type: none"> – Les lainages sont défoulés rapidement et sont plus doux, mais ils ne sont pas totalement secs à la fin du programme. – Retirez les textiles dès la fin du programme et laissez-les sécher à l'air libre. 	
Imperméabilisation		maximum 2,5 kg*
Séchage normal		
Textiles	Pour sécher des textiles adaptés au sèche-linge, tels que les micro-fibres, les vêtements d'extérieur et de ski, le coton fin (popeline) ou les nappes	
Remarque	<ul style="list-style-type: none"> – Ce programme comporte également une phase de fixation pour l'imperméabilisation. – Les textiles imperméabilisés ne peuvent être traités qu'avec des produits d'imperméabilisation portant l'indication « convient pour les textiles avec membranes », car ces produits se basent sur des liaisons fluor. – Ne séchez pas les textiles qui ont été imperméabilisés avec des produits contenant de la paraffine ! Il y a risque d'incendie ! 	
Express		maximum 3,5 kg*
Séchage normal+, Séchage normal, Fer à repasser, Repasseuse		
Textiles	Les textiles résistants (symbole d'entretien ☺) pour le programme <i>Coton</i> .	
Remarque	– Durée de programme raccourcie.	
Automatic+		maximum 5 kg*
Séchage normal, Fer à repasser		
Textiles	Chargement mixte de textiles pour les programmes <i>Coton</i> et <i>Non repassable</i>	
Jeans		maximum 3 kg*
Séchage normal, Fer à repasser		
Textiles	Toile de jean (par exemple, pantalons, vestes, jupes ou chemises).	
Basse température	Pour les textiles délicats avec le symbole d'entretien ☺.	

* Poids du linge sec

Tableau des programmes

Chemises		maximum 2 kg*
Séchage normal, Fer à repasser		
Textiles	Chemises et blouses	
Basse température	Pour les textiles délicats avec le symbole d'entretien ☐.	
Air froid		maximum 7 kg*
Textiles	Pour tous les textiles devant être aérés	
Air chaud		maximum 7 kg*
Article	<ul style="list-style-type: none"> – Textiles à plusieurs couches qui, en raison de leur composition, ont des caractéristiques de séchage différentes, par exemple, les vestes, les oreillers et les textiles volumineux. – Séchage individuel de pièces de linge, par exemple, les serviettes éponge, les maillots de bain, les torchons. 	
Remarque	– Ne sélectionnez pas le temps de séchage le plus long au début. Testez afin de savoir quelle durée est la plus appropriée.	
Basse température	Pour les textiles délicats avec le symbole d'entretien ☐.	
Conseil	Utilisez le programme <i>Air chaud</i> pour éliminer ou atténuer les mauvaises odeurs de vêtements en coton propres (durée : une (demi-)heure). Pour intensifier l'effet de rafraîchissement, humidifiez les textiles avant de les sécher ou utilisez des essuies adaptés au sèche-linge, disponibles auprès de revendeurs spécialisés. L'atténuation des mauvaises odeurs est plus difficile avec les pièces synthétiques.	
Défroissage		maximum 1 kg*
Textiles	<ul style="list-style-type: none"> – Textiles en coton ou en lin – Textiles faciles d'entretien en coton, textiles mixtes ou synthétiques Par exemple : les pantalons en coton, les anoraks, les chemises. 	
Remarque	<ul style="list-style-type: none"> – Programme de défroissage des plis formés pendant l'essorage en lave-linge. – Déchargez immédiatement le linge en fin de programme, afin de pouvoir le repasser facilement. 	

* Poids du linge sec

Modification du déroulement de programme

Programme en cours

- modification

Un changement du programme en cours n'est plus possible (protection contre tout changement involontaire).

Afin de pouvoir sélectionner un nouveau programme, vous devez d'abord mettre fin au programme en cours.

- interruption et sélection d'un nouveau programme

- Appuyez sur la touche *I-Marche/0-Arrêt*.

Les textiles sont refroidis pendant quelques minutes, pour autant qu'une certaine durée de séchage et une certaine température aient été atteintes.

Si vous appuyez à nouveau sur la touche *I-Marche/0-Arrêt*, l'indication *Fin* s'affiche.


- Appuyez sur la touche *Porte*.
- Fermez la porte.
- Sélectionnez un nouveau programme et lancez-le directement.

- interruption et enlèvement du linge

- Voir ci-dessous : "Ajout ou retrait de linge".
- Arrêtez l'appareil après avoir fermé la porte.

Ajout ou retrait de linge

- Appuyez sur la touche *Porte*.
- Ouvrez la porte.

 Risque de brûlure :
Ne touchez pas le tambour lorsque vous ajoutez ou retirez du linge. Le tambour est très chaud.

- Ajoutez ou retirez une partie du linge.
- Fermez la porte.
- Appuyez sur la touche *I-Marche/0-Arrêt*.

Durée restante


À chaque modification, la durée restante indiquée peut différer du véritable temps de séchage restant.

Verrouillage électronique

La fonction de verrouillage protège votre sèche-linge contre l'utilisation par des tiers.

Vous pouvez activer la fonction de verrouillage quand vous le souhaitez.

Elle permet de verrouiller le système électronique du sèche-linge. Le sèche-linge peut être mis sous tension, mais il est impossible de démarrer les programmes.

- Le cas échéant, le témoin lumineux *Basse température* clignote et un symbole en forme de clé  apparaît dans l'afficheur.

La porte n'est pas verrouillée et vous pouvez l'ouvrir à tout moment.

Verrouiller

Conditions préalables :


- Le sèche-linge n'est pas sous tension.
 - La porte est fermée.
- ➊ Appuyez sur la touche *Basse température* et maintenez-la enfoncée jusqu'à l'étape ➋.
 - ➋ Enfoncez la touche *I-Marche/0-Arrêt*.

Le témoin lumineux *Automatic+* s'allume.

- ➌ Tournez lentement le sélecteur de programme, pas à pas, et déplacez-le de trois crans dans le sens des aiguilles d'une montre.

Les trois témoins lumineux des programmes concernés doivent s'allumer l'un après l'autre.

- ➍ Tournez lentement le sélecteur de programme, pas à pas, et déplacez-le de six crans dans le sens inverse des aiguilles d'une montre.

Les six témoins lumineux des programmes concernés doivent s'allumer l'un après l'autre. Le témoin lumineux de la touche *Fin* clignote et un symbole en forme de clé  apparaît dans l'afficheur.

- ➎ Relâchez la touche *Basse température*.


La fonction de verrouillage est activée.

- Vous pouvez éteindre le sèche-linge.

Déverrouiller

Conditions préalables :

- Le sèche-linge n'est pas sous tension.
 - La porte est fermée.
- La marche à suivre est la même que pour celle décrite à la section "Verrouiller". Effectuez les étapes ➊ à ➍.

Une fois l'étape ➍ atteinte, le témoin lumineux de la touche *Basse température* ne clignote plus et le symbole en forme de clé  disparaît.

La fonction de verrouillage est désactivée.

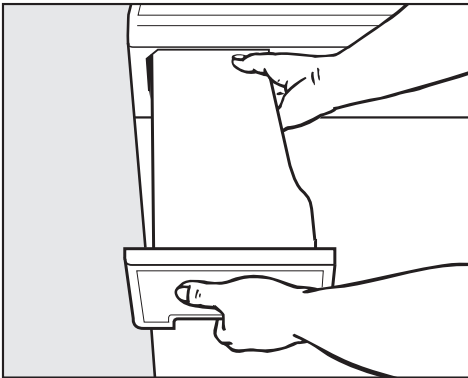
Vidange de l'eau de condensation

L'eau évaporée pendant le séchage est recueillie dans le réservoir d'eau de condensation.

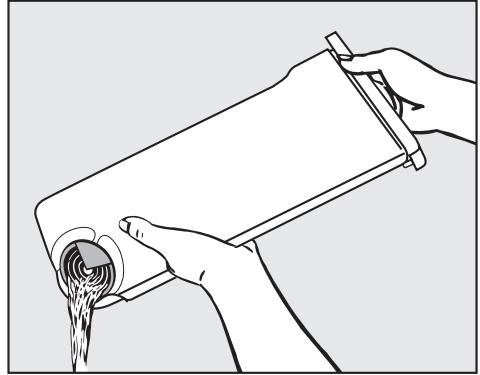
Videz le réservoir d'eau de condensation après chaque séchage !

Lorsque la capacité maximale du réservoir est atteinte pendant le séchage, le témoin lumineux *Vider le réservoir* s'allume.

Le témoin lumineux s'éteint lorsque vous ouvrez et fermez la porte.



- Retirez le réservoir d'eau de condensation.
- Maintenez-le horizontalement pendant que vous l'extrayez afin de ne pas renverser d'eau. Prenez-le par la poignée et par le bout.



- Videz le réservoir.
- Remplacez-le dans le sèche-linge.

⚠ Ne buvez pas l'eau de condensation ! L'eau de condensation n'est pas potable. Elle est nocive tant pour l'homme que pour les animaux.

Vous pouvez utiliser l'eau de condensation pour effectuer certaines tâches ménagères (par exemple, dans les fers à repasser à vapeur ou les humidificateurs d'air). Dans ce cas, veillez à filtrer l'eau au moyen d'un filtre à café ou d'un filtre fin de manière à retenir les petites peluches contenues dans l'eau. Vous éviterez ainsi tout dégât.

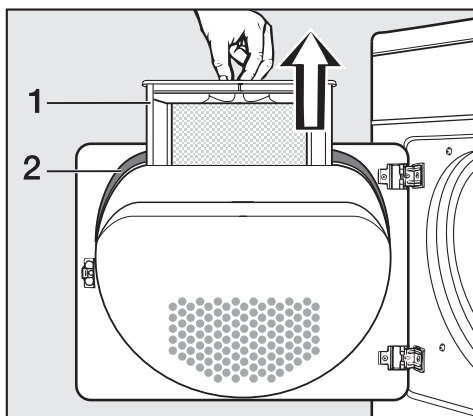
Nettoyage et entretien

Nettoyage des filtres à peluches

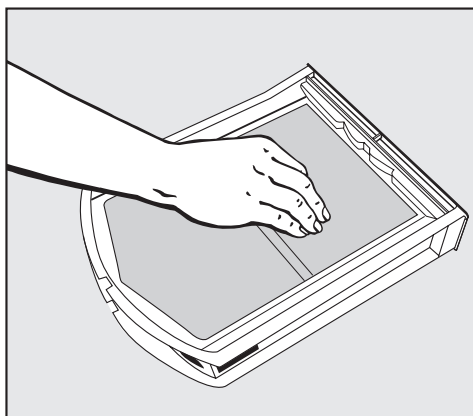
Les filtres placés dans la porte et l'orifice de chargement recueillent les peluches qui se détachent du linge. Nettoyez-les après **chaque** séchage*.

Nettoyage à sec

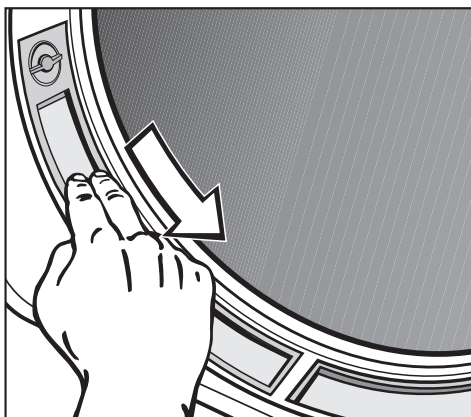
Conseil : Enlevez les peluches présentes dans le filtre avec un aspirateur.



- Retirez le filtre à peluches (1) placé dans la porte de chargement.



- Enlevez les peluches présentes dans le filtre à l'aide de vos doigts ou d'un aspirateur.
- Enlevez les peluches présentes dans la cavité de la porte. Une brosse est disponible auprès du service après-vente ou de votre distributeur Miele.
- Nettoyez le joint (2) de la porte à l'aide d'un chiffon humide.
- Remplacez le filtre à peluches dans son support.



- Enlevez les peluches présentes dans les filtres de l'orifice de chargement à l'aide de vos doigts ou d'un aspirateur.
- Fermez la porte.

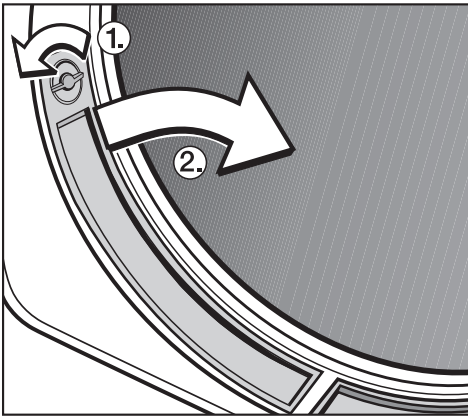
* Effectuez toujours un contrôle supplémentaire des filtres à peluches lorsque le témoin de contrôle *Nettoyage filtres* s'allume.

Nettoyage à l'eau

Si les filtres sont fortement encrassés ou obstrués, il faut les nettoyer à l'eau.

- Ouvrez la porte et retirez le filtre à peluche de celle-ci.

Vous pouvez également retirer les deux filtres de l'orifice de chargement:



- Tournez le bouton ① et retirez le filtre ② en tirant par le bouton et allez vers le centre.
- Nettoyez les filtre sous l'eau courante chaude.
- Secouez les filtres jusqu'à ce que toutes les gouttes disparaissent.
- Séchez bien les filtres à peluche.

⚠ Les filtres à peluches doivent être sec lorsque vous les remettez en place. Des filtres humides pourraient causer des dérangements dans le fonctionnement de l'appareil!

- Glissez dans la porte de l'appareil le grand filtre à peluche jusqu'à la butée.
- Placez les 2 filtres du bas dans l'ouverture de la porte et poussez-les en haut, bien à leur place.
- Verrouillez les 2 boutons.

Le sèche-linge

Mettez l'appareil hors tension.

- Nettoyez la carrosserie et le panneau de commande avec un détergent doux ou de l'eau savonneuse.
- Nettoyez le tambour et les autres éléments en inox avec un produit nettoyant pour acier inoxydable.

N'utilisez pas de produit à récurer ou des solvants ni des détergents pour verre ou à usage universel. Ils risquent d'entraîner des dommages importants aux surfaces en plastique et aux autres éléments de l'appareil.

- Séchez tous les éléments avec un chiffon doux.

Nettoyage et entretien

Nettoyage du condensateur

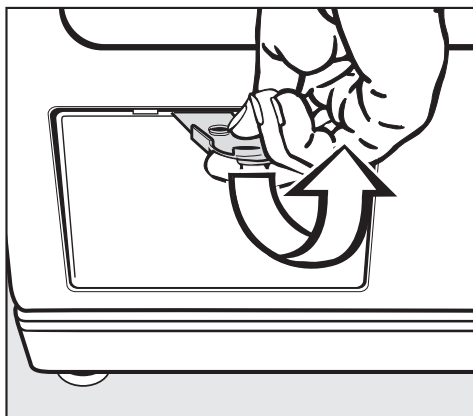
Des résidus de produits lessiviels, des cheveux et des petites peluches en suspension dans l'air de séchage peuvent arriver dans le filtre à peluches et boucher le condensateur.

Celui-ci peut aussi être bouché par de petites particules de poussière aspirées avec l'air frais dans la pièce où est installée la machine.

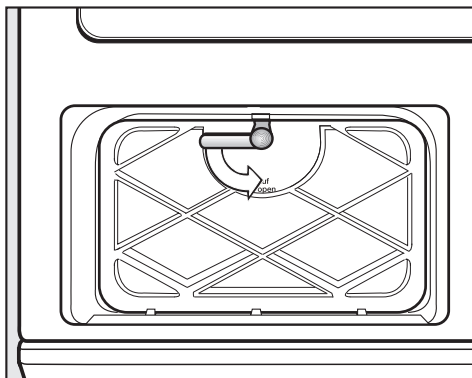
Contrôlez le condensateur au moins deux fois par an et également lorsque le témoin de contrôle *Nettoyage filtre* s'allume. En cas d'utilisation fréquente, faites un contrôle après environ 100 séchages. Nettoyez le condensateur si nécessaire.

Retrait du condensateur

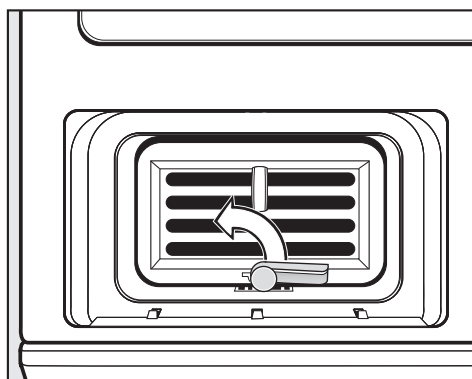
- Ouvrez le clapet extérieur.



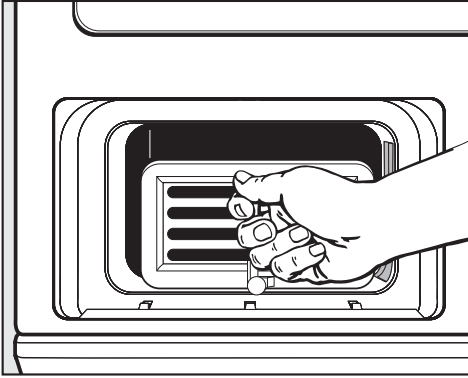
- Enlevez le clapet en l'inclinant et en le tirant vers le haut. Mettez-le de côté.



- Tournez le bouton de fermeture du couvercle intérieur vers le bas.
- Rabattez le couvercle intérieur vers l'avant.
- Enlevez le couvercle intérieur en l'inclinant et en le tirant vers le haut.

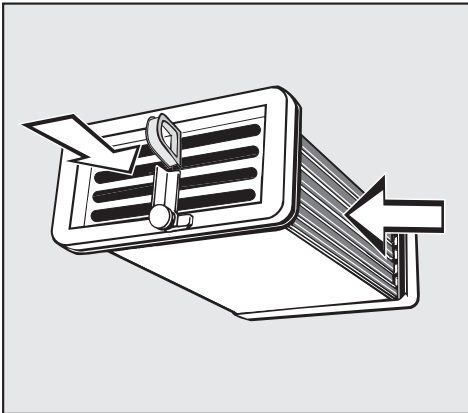


- Tournez le bouton de fermeture du condensateur vers le haut (afin que le crochet du bouton de fermeture se détache de la rainure du fond).



- Enlevez le condensateur de son emplacement en le tirant par l'œillet.

Contrôle du condensateur



- Mettez le condensateur face à la lumière.
- Regardez si vous voyez des peluches.
Les flèches sur l'image ci-dessus vous indiquent dans quels sens il faut regarder.

S'il n'y a pas de peluche:

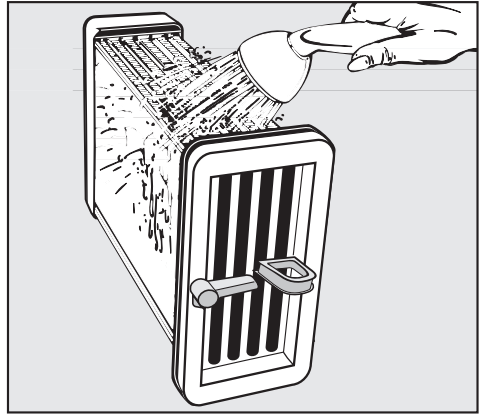
- Remettez le condensateur en place (voir page suivante).

S'il y a des peluches:

- Nettoyez le condensateur en suivant les instructions ci-dessous.

Nettoyage du condensateur

- **Lorsque vous rincez le condensateur, maintenez-le bien dans les positions indiquées dans les deux illustrations suivantes!**



- Rincez le condensateur à l'eau à partir du long côté gauche.

Nettoyage et entretien



- Rincez le condensateur à l'eau à partir de l'avant.
- Enlevez toutes les salissures encore visibles (voir "Contrôle du condensateur").
- Vérifiez également que les joints sont propres.

Les joints ne peuvent pas être retirés; ils ne peuvent pas présenter de coupes.

- Secouez le condensateur jusqu'à ce qu'il ne reste plus une goutte d'eau à l'intérieur.

Remise en place du condensateur

- Repoussez le condensateur complètement dans son emplacement. L'œillet du condensateur doit se trouver en haut.
- Tournez la manette de fermeture du condensateur en position horizontale pour que le crochet de la manette de fermeture se glisse dans la rainure.

Avant de mettre en place le couvercle intérieur, veillez à ce que le joint soit bien placé dans la rainure.

- Placez le couvercle intérieur de telle sorte que les crochets se trouvent en bas. Pour ce faire, inclinez le couvercle et poussez légèrement vers le bas.
- Appuyez sur le couvercle et verrouillez-le avec sa manette de fermeture.

Après verrouillage, la manette de fermeture doit être à l'horizontale


- Engagez le bas du clapet externe et poussez-le sur le bord supérieur jusqu'à ce que la pièce soit correctement encliquetée.

Il faut que le condensateur et le couvercle soient correctement installés et verrouillés pour que le système de condensation soit bien étanche!



Que faire si . . . ?

Vous pouvez remédier vous-même à la plupart des anomalies. Vous économisez du temps et des frais en n'appelant pas immédiatement le service après-vente.

Les tableaux suivants vous aideront à déterminer les causes de la panne et à trouver la solution. Néanmoins, il faut savoir que :

 Les interventions techniques doivent être exécutées exclusivement par des professionnels. Des réparations incorrectes peuvent entraîner de graves dangers pour l'utilisateur.

Pannes et contrôles à effectuer

Anomalie	Cause possible	Solution
<p>Le programme est interrompu.  apparaît dans l'afficheur. Un signal sonore retentit.</p>	<p>Ceci n'est pas une défec- tuosité. La commande électro- nique a détecté que le tambour était vide après le démarrage du pro- gramme. Dans ce cas, le programme est interrom- pu. Le fonctionnement du sèche-linge s'interrompt également lorsque vous essayez de démarrer un programme de séchage après avoir chargé du linge sec ou si vous sé- chez une seule pièce de linge.</p>	<p>– Séchez les pièces de linge seules avec le pro- gramme "Air chaud". Pour effacer le message : – Ouvrez et fermez la porte.</p>
<p>Le témoin lumineux Fin s'allume après la mise en marche du sèche-linge et  apparaît dans l'afficheur.</p>	<p>La fonction de verrouil- lage est activée.</p>	<p>Si vous voulez faire sécher du linge, vous devez dé- sactiver la fonction de ver- rouillage (voir chapitre "Verrouillage électro- nique").</p>

Résolution des problèmes

Anomalie	Cause possible	Solution
<p>Le programme est interrompu. <i>Air froid</i> ou <i>Fin</i> clignote dans l'afficheur. Un signal sonore retentit.</p>	<p>La cause ne se décèle pas immédiatement.</p>	<ul style="list-style-type: none">– Arrêtez le sèche-linge et remettez-le ensuite en marche.– Démarrez un programme. <p>Si le programme s'interrompt et qu'un message d'erreur apparaît, il s'agit d'une anomalie. Contactez le service après-vente Miele.</p>

Résolution des problèmes

Anomalie	Cause possible	Solution
Le témoin lumineux <i>Nettoyage filtres s'alume</i>.	<p>Ce témoin indique que le sèche-linge ne fonctionne pas de manière optimale ou économique.</p> <p>Causes possibles : obturation du filtre à peluches par des peluches ou des résidus de produits lessiviels.</p>	<ul style="list-style-type: none"> – En général, il suffit de nettoyer le filtre à peluches. Si cela ne suffit pas, contrôlez toutes les causes possibles qui sont décrites ci-dessous sous le point "Le séchage dure très longtemps ou est interrompu". <p>Pour effacer le message :</p> <ul style="list-style-type: none"> – Ouvrez et fermez la porte.
		<p>Vous pouvez désactiver le témoin lumineux <i>Nettoyage filtres</i> (voir chapitre " Fonctions de programmation ").</p>
Le programme est interrompu. Le témoin lumineux <i>Nettoyage filtres s'alume</i>. Un signal sonore retentit.	<p>Les causes possibles et leurs solutions sont décrites ci-dessus.</p>	<p>Pour effacer le message :</p> <ul style="list-style-type: none"> – Ouvrez et fermez la porte. – Arrêtez le sèche-linge, puis remettez-le en marche. – Démarrez un programme. – Si le message d'erreur apparaît toujours, faites appel au service après-vente.
Le témoin lumineux <i>Vider le réservoir s'alume</i>. Un signal sonore retentit.	<p>Le réservoir est plein ou le tuyau de vidange est tordu.</p>	<ul style="list-style-type: none"> – Vidangez l'eau de condensation. – Vérifiez le tuyau de vidange. <p>Pour effacer le message :</p> <ul style="list-style-type: none"> – Ouvrez et fermez la porte.

Résolution des problèmes

Problème	Cause	Solution
Les programmes <i>Jeans</i>, <i>Chemises</i>, <i>Air froid</i> ne démarrent pas et le témoin lumineux correspondant ne s'allume pas.	La cause ne se décèle pas immédiatement.	<ul style="list-style-type: none">– Arrêtez puis rallumez le sèche-linge.– Sélectionnez un des programmes.– Si aucun programme ne démarre, il y a un problème. Contactez le service après-vente Miele.– Vous pouvez toujours utiliser un autre programme.
La touche <i>Start/Stop</i> ne s'allume pas.	Le clignotement indique qu'un programme peut être démarré.	Une fois le programme démarré, ce bouton reste allumé en continu.

Un résultat de séchage peu satisfaisant

Problème	Cause	Solution
Le linge n'est pas suffisamment séché.	La charge était composée de types de textiles trop différents.	<ul style="list-style-type: none">– Terminez le séchage à l'aide du programme <i>Air chaud</i>.– Sélectionnez un programme adéquat* la prochaine fois.
Les pièces de linge en fibres synthétiques sont chargées d'électricité statique après le séchage.	Les textiles synthétiques ont tendance à se charger électriquement.	Pendant le lavage en machine, l'utilisation d'un assouplissant au dernier rinçage peut diminuer l'accumulation d'électricité statique au séchage.
Des peluches se sont formées.	Au séchage, les peluches qui se forment principalement lorsque les vêtements sont portés ou lavés se détachent. Le sèche-linge sollicite peu le linge et n'a aucune influence sur sa durée de vie.	Les peluches sont retenues par des filtres et peuvent facilement être enlevées (voir chapitre « Nettoyage et entretien »).

* Pour certains programmes, vous pouvez choisir des paliers de séchage : voir à la fin de ce manuel.

Résolution des problèmes

Autres problèmes		
Problème	Cause	Solution
Le séchage dure très longtemps ou est interrompu.	Bien que les filtres à peluches soient propres, le message suivant s'affiche parfois : <i>Nettoyer filtres</i>	Veillez contrôler toutes les causes possibles du défaut et arrêtez le sèche-linge avant de le réenclencher.
	L'aération et la ventilation sont insuffisantes (par exemple, dans une petite pièce), ce qui a pour effet de faire fortement augmenter la température.	Pendant le séchage, laissez la fenêtre/porte ouverte pour créer un flux d'air supplémentaire.
	Les fentes d'aération sous la porte sont obstruées.	– Dégagez les objets gênants.
	Les filtres à peluches sont bouchés ou sont devenus humides à la suite du nettoyage.	– Enlevez les peluches. – Les filtres à peluches doivent être secs.
	Des résidus de détergent, des cheveux et des petites peluches peuvent boucher le condensateur.	Il convient de contrôler et nettoyer le condensateur à intervalles réguliers.
	Le linge n'a pas été assez essoré.	Augmentez la vitesse d'essorage du lave-linge si possible.
	Le sèche-linge est trop chargé.	Respectez la charge maximale par programme de séchage.
	Le degré d'humidité du linge n'a pas été correctement mesuré en raison de fermetures éclair métalliques.	– Pensez à l'avenir à ouvrir les fermetures éclair. Si le problème se reproduit, séchez le linge avec des grandes fermetures éclair à l'aide du programme <i>Air chaud</i> uniquement.

Résolution des problèmes

Problème	Cause	Solution
Après le nettoyage du condensateur, de l'eau s'écoule du sèche-linge.	<ul style="list-style-type: none"> - Le couvercle intérieur du condensateur et/ou le condensateur lui-même ne sont pas correctement installés et verrouillés. - Des peluches se sont accumulées dans le logement du condensateur. 	<ul style="list-style-type: none"> - Vérifiez que le couvercle intérieur et le condensateur sont correctement posés. - Vérifiez également les joints. - À l'aide d'un chiffon, enlevez toutes les peluches visibles dans le logement du condensateur.
Impossible de démarrer un programme.	La cause ne se décèle pas immédiatement.	<ul style="list-style-type: none"> - Avez-vous mis le sèche-linge en marche ? - La fiche est-elle branchée sur la prise ? - La porte est-elle fermée ? - Le fusible est-il en bon état ?
Panne de courant	En cas de rétablissement du courant, le programme est poursuivi tant que la phase d'air froid n'a pas débuté.	
L'éclairage de tambour n'est pas activé.	L'éclairage s'éteint automatiquement (économie d'énergie).	<ul style="list-style-type: none"> - Arrêtez le sèche-linge et remettez-le en marche. - Vous pouvez remplacer une lampe en panne : Voir ci-dessous.

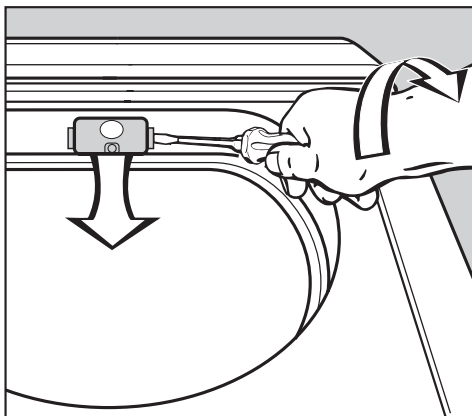
Résolution des problèmes

Remplacement de l'ampoule

- Ouvrez la porte de chargement.

Débranchez l'appareil du réseau électrique.

Dans la partie supérieure de l'orifice de chargement, vous trouvez le cache rabattable de l'ampoule.



- Insérez un outil du commerce* sous l'arête latérale du cache de l'ampoule en forçant légèrement.

* par ex. un tournevis large pour vis à tête fendue

- Tournez le poignet pour ouvrir le cache avec une légère pression.

Le cache s'ouvre vers le bas.

L'ampoule thermorésistante doit toujours être achetée chez un distributeur Miele ou au service après-vente Miele.

L'ampoule doit être du même type que celle que vous remplacez. Sa puissance ne peut pas dépasser celle mentionnée sur la plaquette signalétique et le cache en plastique.

- Remplacez l'ampoule.
- Rabattez le cache vers le haut et poussez à droite et à gauche jusqu'à ce que vous entendiez un déclic.

⚠ Veillez à ce que le cache soit correctement replacé. Sinon, de l'humidité pourrait s'infiltrer et provoquer un court-circuit.

Réparations

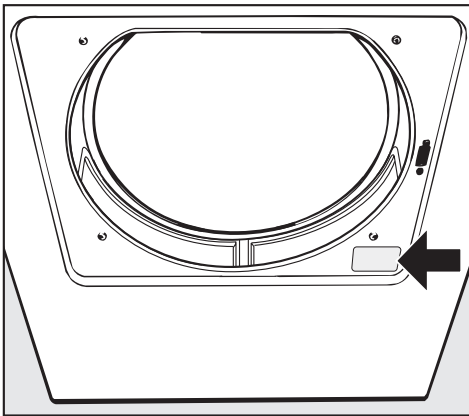
Pour les défauts auxquels vous ne pouvez pas remédier par vous-même, faites appel

– à votre distributeur Miele
ou

– au service après-vente Miele.

L'adresse et le numéro de téléphone du service après-vente Miele figurent au dos de ce mode d'emploi.

Lorsque vous vous adressez à notre service après-vente, mentionnez le type ainsi que le numéro de fabrication de votre appareil. Ces données figurent sur la plaquette signalétique placée à droite en dessous de l'orifice de chargement.



La fonction d'actualisation (Update)

La fonction d'actualisation (PC = correction de programme) permet une mise à jour de l'unité électronique de votre sèche-linge. Elle permettra ainsi d'adapter votre sèche-linge aux innovations et aux progrès futurs qui seront réalisés dans le domaine des techniques de séchage.

Pour l'actualisation de programme, le service après-vente utilisera le témoin lumineux approprié comme interface (point de transfert de données).

L'actualisation de programme peut intervenir dès que des développements futurs exigent une modification des programmes de séchage. Miele vous informera en temps voulu des possibilités d'actualisation.

Conditions et durée de la garantie

Le sèche-linge est garanti deux ans.

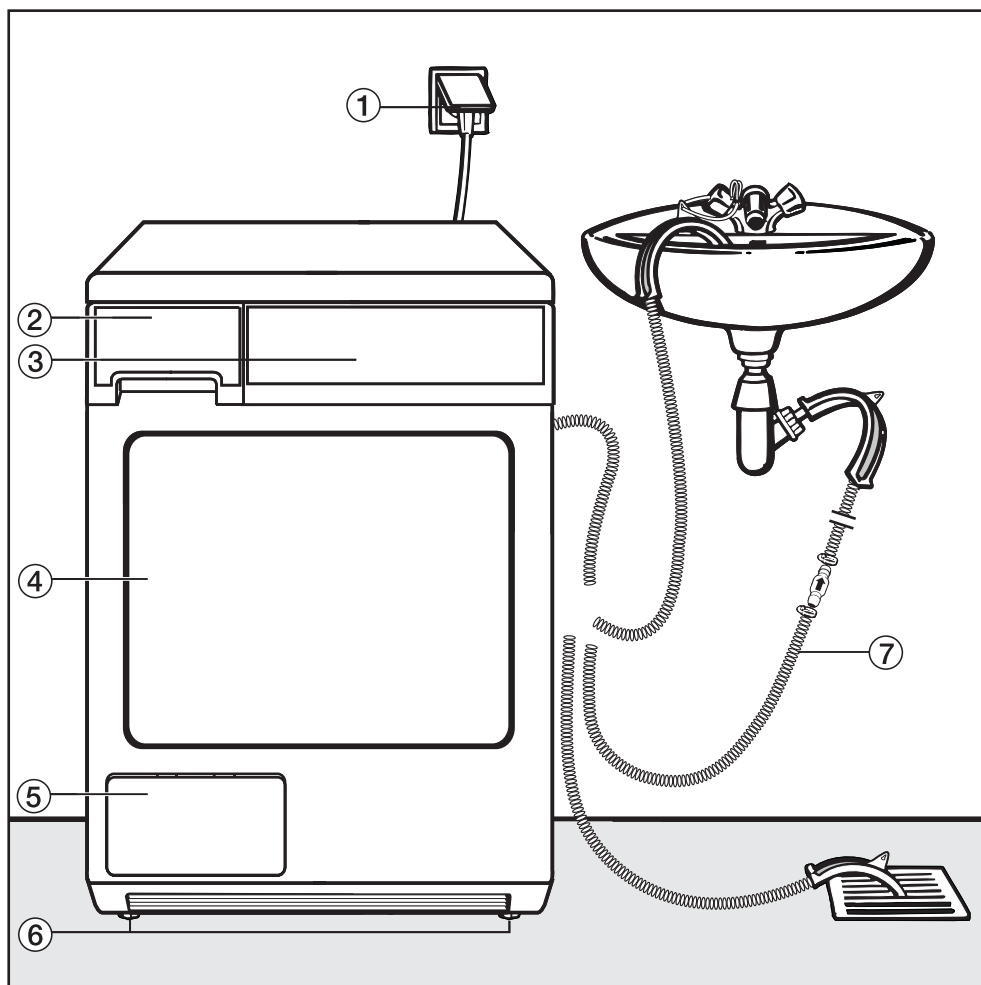
Vous trouverez de plus amples indications sur les conditions de garantie dans le carnet de garantie.

Accessoires optionnels

Vous trouverez des accessoires optionnels pour ce sèche-linge chez les revendeurs Miele ou auprès du service clientèle.

Montage et raccordement

Vue de face



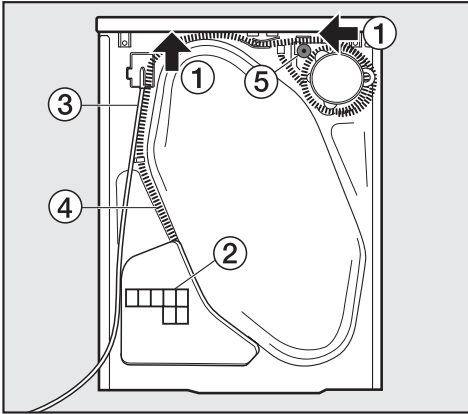
- ① Câble d'alimentation au réseau
- ② Réservoir d'eau de condensation
- ③ Panneau de commande
- ④ Porte
- ⑤ Trappe pour condenseur

- ⑥ Quatre pieds à visser, réglables en hauteur

Alternative au réservoir d'eau de condensation:

- ⑦ Possibilité d'évacuation de l'eau de condensation via un tuyau d'évacuation (p. ex. évier, siphon d'évier, voie d'écoulement)

Vue arrière



- ① Prises de transport sous la saillie du couvercle (flèches)
- ② Orifices d'aspiration destinés à refroidir le condensateur
- ③ Cordon d'alimentation
- ④ Tuyau d'évacuation de l'eau de condensation
- ⑤ Accessoire de raccordement à un siphon d'évier

Lieu d'installation

⚠ Aucune porte battante, coulissante ou susceptible de cogner la machine ne peut être installée dans la zone d'ouverture de la porte du sèche-linge.

Transport du sèche-linge sur le lieu d'installation

La saillie arrière du couvercle est équipée de prises pour le transport. Pour le transport du sèche-linge (de son emballage ou lieu d'installation),

utilisez **les pieds avant de l'appareil et la prise arrière du couvercle.**

Encastrement sous un plan de travail

⚠ Un **set de sous-encastrement*** est nécessaire. Il doit être monté par un professionnel agréé par Miele. Le couvercle de l'appareil est remplacé par une tôle de protection. Le montage de la tôle de protection est indispensable pour des raisons de sécurité électrique.

- Des instructions de montage sont jointes au set de sous-encastrement.
- En raison du sous-encastrement, il se peut que la durée du séchage augmente.
- La prise électrique doit être installée à proximité du sèche-linge et être facilement accessible.

Avec une hauteur de niche de :

- 830-840 mm, il est indispensable d'utiliser des pieds à visser* plus longs.
- 870-885/915-930 mm, il faut installer un, voire deux cadres de compensation* en hauteur.

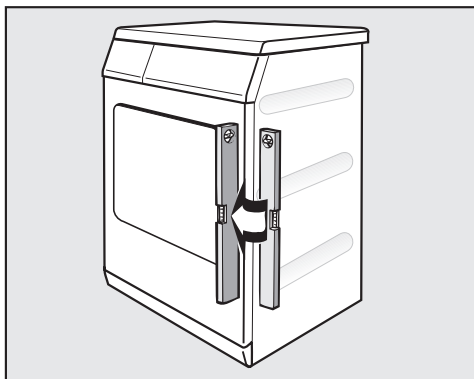
* Accessoire Miele

Remontage du couvercle

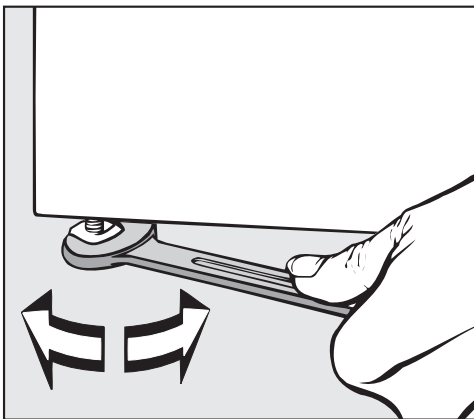
Si vous avez démonté le couvercle pour le sous-encastrement, vous devez vous assurer qu'il est bien stable sur le support arrière lorsque vous le remontez. C'est le seul moyen de garantir un transport de l'appareil en toute sécurité.

Montage et raccordement


Équilibrage du sèche-linge



Le sèche-linge doit être à niveau de manière à garantir un bon fonctionnement.



- Compensez les irrégularités du sol au moyen des pieds réglables en hauteur.

 Ne recouvrez pas les orifices d'aspiration/d'évacuation situés sur la face avant de l'appareil ! Un refroidissement suffisant du condenseur ne serait pas garanti.


Aération du lieu d'installation

L'air froid aspiré lors du séchage ressort à l'avant de la machine et réchauffe l'air ambiant. C'est pourquoi vous devez prévoir une aération suffisante, en particulier dans les petites pièces, en ouvrant une fenêtre, par exemple. Si vous ne prenez pas les mesures adéquates, le séchage risque de durer plus longtemps.

Colonne lavage-séchage

Le sèche-linge peut être combiné à un lave-linge Miele pour former une colonne lavage-séchage. Pour ce faire, il faut utiliser un set intermédiaire* (WTV).

* Accessoire Miele

 Faites installer ce set par un installateur agréé par Miele.

Avant tout transport ultérieur

Après chaque séchage, il reste une petite quantité d'eau de condensation au niveau de la pompe. Cette eau de condensation peut s'écouler si l'on penche le sèche-linge. C'est pourquoi nous recommandons de faire fonctionner le programme à air froid pendant env. 1 minute avant le transport. De ce fait, le reste d'eau condensée sera envoyé dans le collecteur d'eau de condensation ou dans la conduite d'évacuation.

Évacuation de l'eau de condensation

Généralités


L'eau de condensation résultant du séchage est amenée dans le réservoir d'eau de condensation par le tuyau d'évacuation situé à l'arrière du sèche-linge.

Vous pouvez aussi utiliser le tuyau d'évacuation pour amener l'eau hors du sèche-linge. Dans ce cas, vous ne devez plus vider le réservoir d'eau de condensation.

Longueur du flexible 1,5 m

Hauteur de refoulement maximale 1,5 m


Longueur de refoulement maximale 4 m

 En fonction du type d'installation, il se peut que vous deviez équiper le sèche-linge d'un clapet anti-retour (voir chapitre consacré aux conditions de raccordement).

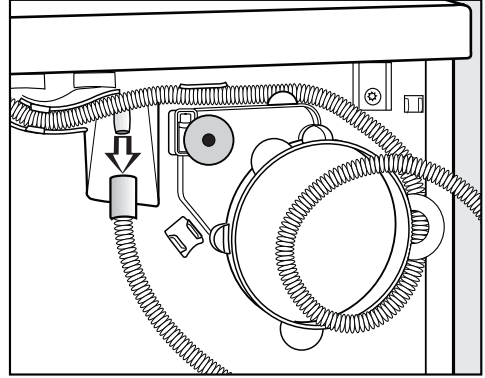
Vous pouvez vous procurer les accessoires suivants en option :

- une rallonge de tuyau
- un clapet anti-retour (Kit) pour raccordement d'eau externe (une rallonge de tuyau est jointe).
Hauteur de refoulement maximale avec clapet anti-retour : 1 m

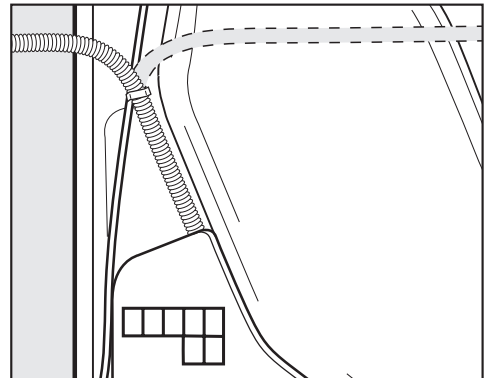
Pose du tuyau d'évacuation

 Ne tirez pas sur le tuyau d'évacuation et évitez de le plier. Vous pourriez l'endommager.

- Un faible volume d'eau résiduelle se trouve dans le tuyau d'évacuation. Prévoyez un récipient pour récolter cette eau.



- Enlevez le tuyau d'évacuation du manchon.
- Laissez l'eau résiduelle s'écouler dans le récipient.
- Déroulez le tuyau de l'enrouleur et détachez-le prudemment de ses supports.



- Selon le besoin, tirez le tuyau vers la droite ou vers la gauche.

Laissez le tuyau dans le support intermédiaire afin d'éviter qu'il ne se plie.

Montage et raccordement

Accrochage du tuyau d'évacuation (à un évier ou à un avaloir)

- Voir illustration " Vue de face " .

⚠ Si vous l'accrochez à un évier, fixez le tuyau pour éviter qu'il ne dérape. Sinon, l'eau de vidange pourrait provoquer des dégâts.

- Utilisez le support arqué pour éviter de plier le tuyau.

Conditions de raccordement particulières que le clapet anti-retour exige.

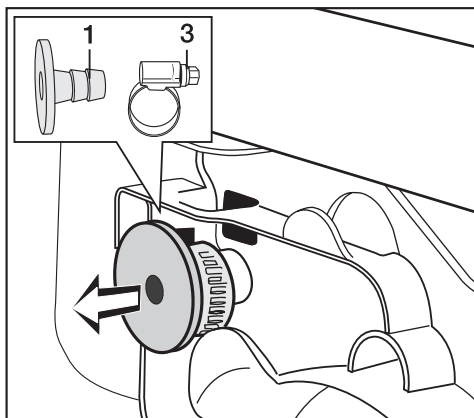
⚠ En cas de raccordement particulier, il convient d'utiliser un **clapet anti-retour (kit) pour raccordement d'eau externe** (accessoire en option), pour éviter que l'eau qui reflue ne s'écoule du sèche-linge et provoque des dégâts.

Les conditions de raccordement particulières sont les suivantes :

- Raccordement au siphon d'un évier (voir description ci-dessous)
- Diverses installations auxquelles sont raccordées également un lave-linge ou un lave-vaisselle par exemple.

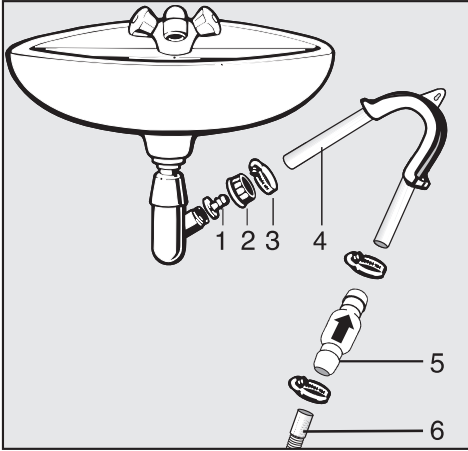
Exemple : raccordement au siphon d'un évier

Vous pouvez raccorder directement le tuyau d'évacuation équipé du clapet anti-retour à un siphon d'évier spécial.




- Enlevez les accessoires situés dans la partie supérieure de la face arrière du sèche-linge : adaptateur **1** et collier de serrage **3** situé derrière.

Montage et raccordement



- 1 Adaptateur
- 2 Ecrou-raccord pour l'évier
- 3 Collier de serrage
- 4 Extrémité du tuyau
- 5 Clapet anti-retour
- 6 Tuyau d'évacuation du sèche-linge

- Installez l'adaptateur **1** avec l'écrou-raccord **2** pour l'évier au siphon.
En général, l'écrou-raccord est doté d'une plaque que vous devez retirer.
- Placez l'extrémité du tuyau **4** sur l'adaptateur **1**.
- Fixez le collier de serrage **3**.

 Le clapet anti-retour **5** doit être monté de manière à ce que la flèche pointe dans la direction du flux (vers l'évier). Sinon, le pompage est impossible.

- Installez le clapet anti-retour **5** dans le tuyau d'évacuation **6** du sèche-linge (attention au sens, voir la flèche sur le clapet anti-retour !)
- Fixez le clapet anti-retour à l'aide des colliers de serrage.

Montage et raccordement

Raccordement électrique

Votre sèche-linge est équipé d'un câble de raccordement (de 2 m de long) et d'une fiche d'alimentation moulée de type européen prête à être branchée sur du monophasé ~230 V 50 Hz.

Le sèche-linge ne peut être raccordé qu'à une prise de terre conforme aux prescriptions du R.G.I.E.

Ne branchez pas l'appareil en utilisant une rallonge électrique. Ceci n'assure pas la sécurité nécessaire (risque d'incendie).

Pour renforcer la sécurité, il est recommandé de prévoir un différentiel dont le courant de déclenchement est de 30 mA.

La plaquette signalétique vous renseigne au sujet de la puissance de raccordement et du fusible à prévoir. Comparez les données de la plaquette avec celles du réseau électrique.

Données de consommation

	Charge-ment ¹⁾	Vitesse d'essorage final (en lave-linge ménager)	Humidité résiduelle	Électricité	Durée
	kg	Tours/minute	%	kWh	min
Blanc/Couleurs Séchage normal²	7	1000	60	3,90	111
Blanc/Couleurs normal	7	1200	53	3,55	101
	7	1400	50	3,35	97
	7	1600	48	3,25	93
	7	1800	43	2,90	85
Blanc/Couleurs Séchage normal + Basse température	7	1000	60	4,20	175
Blanc/Couleurs Fer à repasser²	7	1000	60	3,10	89
Blanc/Couleurs Fer à repasser	7	1200	53	2,75	79
	7	1400	50	2,55	74
	7	1600	48	2,45	71
	7	1800	43	2,10	63
Synthétique Séchage normal²	3,5	1200	40	1,40	45
Synthétique Séchage normal + Basse température	3,5	1200	40	1,50	73
Synthétique Fer à repasser	3,5	1200	40	1,20	39
Automatic+	5	800	50	2,70	114
Chemises Séchage normal	2	600	60	1,40	59
Synthétique Séchage normal	2,5	700	50	1,55	116
Imperméabilisation	2,5	800	50	1,85	96
Jeans Séchage normal	3	900	60	2,40	119
Séchage normal Express	3,5	1000	60	2,20	69
Défroissage	1	1000	60	0,75	32
Finish Laine	2	1000	50	0,15	4

¹ Poids du linge sec

² Programme testé selon la norme EN 61121:2005

Toutes les valeurs non marquées d'un astérisque (*) correspondent à la norme EN 61121:2005.

Indication pour les tests comparatifs :

Pour les essais réalisés selon la norme EN 61121, un premier cycle de séchage avec 3 kg de textile en coton selon la norme susmentionnée avec une humidité résiduelle de 70 % et le programme Coton Séchage normal sans sélectionner d'option doit être réalisé avant le début des essais.

Les chiffres indiqués peuvent fluctuer en fonction d'une perte de tension électrique, des différents types de textiles et de la charge de linge à sécher, d'un taux élevé d'humidité résiduelle après l'essorage et des options sélectionnées.

Caractéristiques techniques

Hauteur	850 mm
Largeur	595 mm
Profondeur	580 mm
Profondeur porte ouverte	1 060 mm
Hauteur pour encastrement	820 mm
Largeur pour encastrement	600 mm
Profondeur pour encastrement	600 mm
sous-encastable	oui
configurable en colonne	oui
Poids	51 kg
Capacité du tambour	111 l
Capacité du tambour	7 kg (poids du linge sec)
Volume du réservoir d'eau de condensation	environ 4,2 l
Longueur du flexible	1,5 m
Hauteur de refoulement maximale	1,5 m
Longueur de refoulement maximale	4 m
Longueur du cordon d'alimentation	2 m
Tension de raccordement] voir plaque signalétique
Puissance	
Fusible	
Puissance de l'ampoule	
Labels de conformité	
Consommation d'énergie	voir chapitre « Données de consommation »

Ajout de paliers de séchage

Pour de nombreux programmes, vous pouvez ajouter des paliers de séchage :

Repasseuse+ (plus sec que Repasseuse).

Fer à repasser+ (plus sec que Fer à repasser)

Séchage intensif (plus sec que Séchage normal).

Vous pouvez également sélectionner l'option *Séchage normal+* avec les programmes *Délicat*, *Jeans*.

Cette fonction de programmation est accessible avec les programmes suivants :

Blanc/Couleurs, *Synthétique**, *Délicat*, *Automatic+*, *Jeans*, *Express*. (*Repasseuse+ non disponible)

La programmation et la mémorisation se font en exécutant les points

❶ à ❺.

La fonction de programmation se programme à l'aide des touches.

Conditions préalables :

- Le sèche-linge n'est pas sous tension.
- La porte est fermée.

❶ Maintenez la touche *Start/Stop* enfoncée pendant les étapes ❷-❸.

❷ Enfoncez la touche *I-Marche/0-Arrêt*.

Attendez jusqu'à ce que la touche *Start/Stop* s'allume en continu. . .

❸ . . . et relâchez ensuite la touche *Start/Stop*.

- Le témoin lumineux *Fin* clignote 2 x rapidement.
- *P* et *U* clignotent en alternance dans l'afficheur (réglage d'usine).

Le chiffre qui s'affiche en alternance avec *P* signifie :

U Réglage usine

I Ajout de paliers de séchage

(Le témoin lumineux *Automatic+* se met à clignoter)

❹ Vous pouvez modifier le chiffre en appuyant sur la touche *Start/Stop*.

❺ Éteignez la machine au moyen de la touche *I-Marche/0-Arrêt*.

La programmation est mémorisée. Vous pouvez toujours la modifier.

Procédure de sélection des paliers de séchage ajoutés

- Sélectionnez un programme.
- Appuyez sur la touche du niveau de séchage jusqu'à ce qu'un ou deux témoins lumineux s'allument.
- Témoins lumineux *Séchage normal+* et *Séchage normal* = Séchage intensif
- Témoins lumineux *Séchage normal* et *Fer à repasser* = Fer à repasser+
- Témoins lumineux *Fer à repasser* et *Repasseuse* = Repasseuse+

Fonctions de programmation

Réglage de la rotation infoirissable

Cette option permet d'éviter les plis si vous n'avez pas la possibilité de retirer le linge de la machine directement après le séchage.

À la fin du programme, le tambour se met à tourner par intervalles :

- pendant 2 heures (réglage d'usine).
- ou une heure.

La rotation infoirissable doit toujours rester activée !

La programmation et la mémorisation se font en exécutant les points

❶ à ❸.

La fonction de programmation se programme à l'aide des touches.

Conditions préalables :

- Le sèche-linge n'est pas sous tension.
- La porte est fermée.

❶ Maintenez la touche *Start/Stop* enfoncée pendant les étapes ❷-❸.

❷ Enfoncez la touche *I-Marche/0-Arrêt*.

Attendez jusqu'à ce que la touche *Start/Stop* s'allume en continu. . .

❸ . . . et relâchez ensuite la touche *Start/Stop*.

❹ Appuyez une fois sur la touche *Basse température*.

- Le témoin lumineux *Fin* clignote 3 x rapidement.

- *P* et *2* clignotent en alternance dans l'afficheur (réglage d'usine).

Le chiffre qui s'affiche en alternance avec *P* signifie :

❶ pas de rotation infoirissable

❶ 1 heure de rotation infoirissable

(Le témoin lumineux *Automatic+* clignote une fois).

❷ 2 heures de rotation infoirissable

(Le témoin lumineux *Automatic+* clignote deux fois) (réglage usine)

❸ Vous pouvez modifier le chiffre en appuyant sur la touche *Start/Stop*.

❹ Éteignez la machine à l'aide de la touche *I-Marche/0-Arrêt*.

La programmation est mémorisée. Vous pouvez toujours la modifier.

Réglage de l'intensité du signal sonore

Vous avez le choix entre deux intensités sonores.

La programmation et la mémorisation se font en exécutant les points

1 à 6.

La fonction de programmation se programme à l'aide des touches.

Conditions préalables :

- Le sèche-linge n'est pas sous tension.
- La porte est fermée.

1 Maintenez la touche *Start/Stop* enfoncée pendant les étapes 2-3.

2 Enfoncez la touche *I-Marche/O-Arrêt*.

Attendez jusqu'à ce que la touche *Start/Stop* s'allume en continu. . .

3 . . . et relâchez ensuite la touche *Start/Stop*.

4 Appuyez deux fois sur la touche *Basse température*.

- Le témoin lumineux *Basse température* clignote 4 x rapidement.
- *P* et *D* clignotent en alternance dans l'afficheur (réglage d'usine).

Le chiffre qui s'affiche en alternance avec *P* signifie :

D **Signal sonore d'intensité normale** (réglage d'usine)

I **Signal sonore de forte intensité** (le témoin lumineux *Automatic+* se met à clignoter).

5 Vous pouvez modifier le chiffre en appuyant sur la touche *Start/Stop* et entendre par la même occasion l'intensité sonore définie.

6 Éteignez la machine à l'aide de la touche *I-Marche/O-Arrêt*.

La programmation est mémorisée. Vous pouvez toujours la modifier.

Fonctions de programmation

Réglage de la fonction Mémoire

Le système électronique enregistre un programme sélectionné avec une option. La durée du programme Air est également enregistrée. Ces réglages vous seront proposés lors du prochain séchage. Vous pourrez les reprendre ou les modifier.

La programmation et la mémorisation se font en exécutant les points

1 à 6.

La fonction de programmation se programme à l'aide des touches.

Conditions préalables :

- Le sèche-linge n'est pas sous tension.
- La porte est fermée.

1 Maintenez la touche *Start/Stop* enfoncée pendant les étapes 2-3.

2 Enfoncez la touche *I-Marche/O-Arrêt*.

Attendez jusqu'à ce que la touche *Start/Stop* s'allume en continu. . .

3 . . . et relâchez ensuite la touche *Start/Stop*.

4 Appuyez trois fois sur la touche *Basse température*.

- Le témoin lumineux *Basse température* clignote 6 x rapidement.
- *P* et *U* clignotent en alternance dans l'afficheur (réglage d'usine).

Le chiffre qui s'affiche en alternance avec *P* signifie :

U **fonction Mémoire désactivée**
(Réglage d'usine)

I **fonction Mémoire activée**
(Le témoin lumineux *Automatic+* se met à clignoter).

5 Vous pouvez modifier le chiffre en appuyant sur la touche *Start/Stop*.

6 Éteignez la machine au moyen de la touche *I-Marche/O-Arrêt*.

La programmation est mémorisée. Vous pouvez toujours la modifier.

Réglage de la prolongation du temps de refroidissement

Vous pouvez prolonger la phase de refroidissement individuellement avant la fin du programme. Les textiles sont ainsi agréables au toucher.

En ce qui concerne la prolongation du temps de refroidissement,

- vous pouvez définir deux étapes de prolongation ;
- s'applique uniquement aux programmes de paliers de séchage.

La programmation et la mémorisation se font en exécutant les points

❶ à ❸.

La fonction de programmation se programme à l'aide des touches.

Conditions préalables :

- Le sèche-linge n'est pas sous tension.
- La porte est fermée.

❶ Maintenez la touche *Start/Stop* enfoncée pendant les étapes ❷-❸.

❷ Enfoncez la touche *I-Marche/O-Arrêt*.

Attendez jusqu'à ce que la touche *Start/Stop* s'allume en continu. . .

❸ . . . et relâchez ensuite la touche *Start/Stop*.

❹ Appuyez quatre fois sur la touche *Fin*.

- Le témoin lumineux *Basse température* clignote 7 x rapidement.
- *P* et *D* clignotent en alternance dans l'afficheur (réglage d'usine).

Le chiffre qui s'affiche en alternance avec *P* signifie :

D Réglage usine

1 **Le temps de refroidissement est prolongé de cinq minutes**

(Le témoin lumineux *Automatic+* clignote une fois)

2 **Le temps de refroidissement est prolongé de dix minutes**

(Le témoin lumineux *Automatic+* clignote 2 fois)

❸ Vous pouvez modifier le chiffre en appuyant sur la touche *Start/Stop*.

❹ Éteignez la machine à l'aide de la touche *I-Marche/O-Arrêt*.

La programmation est mémorisée. Vous pouvez toujours la modifier.

Fonctions de programmation

Modification de l'indication du manque d'air

Les peluches doivent être enlevées après chaque séchage. Dès qu'une certaine quantité de peluches se trouve dans le filtre, le manque d'air vous est signalé par le témoin lumineux *Nettoyage filtres* qui s'allume. Vous pouvez déterminer vous-même la quantité de peluches provoquant l'apparition de ce message de rappel.

Parmi les quatre options disponibles, faites un test pour déterminer celle qui correspond le mieux à vos habitudes de séchage.

La programmation et la mémorisation se font en exécutant les points

1 à 6.

La fonction de programmation se programme à l'aide des touches.

Conditions préalables :

- Le sèche-linge n'est pas sous tension.
- La porte est fermée.

1 Maintenez la touche *Start/Stop* enfoncée pendant les étapes 2-3.

2 Enfoncez la touche *I-Marche/O-Arrêt*.

Attendez jusqu'à ce que la touche *Start/Stop* s'allume en continu. . .

3 . . . et relâchez ensuite la touche *Start/Stop*.

4 Appuyez cinq fois sur la touche *Basse température*.

- Le témoin lumineux *Basse température* clignote 1 x lentement.

- *P* et *2* clignotent en alternance sur l'afficheur (réglage usine).

Le chiffre qui s'affiche en alternance avec *P* signifie :

0 **Le témoin lumineux *Nettoyage filtres* est désactivé.**

1 **Le témoin lumineux *Nettoyage filtres* ne s'allume que lorsque la quantité de peluches obturant les entrées est importante**

(Le témoin lumineux *Automatic+* clignote une fois)

2 **Réglage usine**

(Le témoin lumineux *Automatic+* clignote 2 fois)

3 **Le témoin lumineux *Nettoyage filtres* s'allume dès qu'une moindre quantité de peluches obture les entrées d'air**

(Le témoin lumineux *Automatic+* clignote trois fois).

5 Vous pouvez modifier le chiffre en appuyant sur la touche *Start/Stop*.

6 Éteignez la machine à l'aide de la touche *I-Marche/O-Arrêt*.

La programmation est mémorisée. Vous pouvez toujours la modifier.

Réglage du signal sonore de confirmation

Chaque commande est accompagnée d'un signal sonore.

La programmation et la mémorisation se font en exécutant les étapes

① à ⑥.

La fonction de programmation se programme à l'aide des touches.

Conditions préalables :

- Le sèche-linge n'est pas sous tension.
- La porte est fermée.

① Maintenez la touche *Start/Stop* enfoncée pendant les étapes ②-③.

② Enfoncez la touche *I-Marche/O-Arrêt*.

Attendez jusqu'à ce que la touche *Start/Stop* s'allume en continu. . .

③ . . . et relâchez ensuite la touche *Start/Stop*.

④ Appuyez six fois sur la touche *Basse température*.

- Le témoin lumineux *Basse température* clignote 1 x lentement et 1 x rapidement.
- *P* et *□* clignotent en alternance dans l'afficheur (réglage d'usine).

Le chiffre qui s'affiche en alternance avec *P* signifie :

□ **Absence de signal sonore de confirmation**

(Réglage usine)

I **Activation du signal sonore de confirmation**

(Le témoin lumineux *Automatic+* se met à clignoter).


⑤ Vous pouvez modifier le chiffre en appuyant sur la touche *Start/Stop*.

⑥ Éteignez la machine à l'aide de la touche *I-Marche/O-Arrêt*.

La programmation est mémorisée. Vous pouvez toujours la modifier.

Fonctions de programmation

Modification du niveau de conductance

 Vous ne devez définir cette fonction de programmation qu'en présence d'une eau extrêmement douce qui fausse les données sur l'humidité résiduelle du linge.

Condition

Le degré de dureté de l'eau dans laquelle les textiles sont lavés est extrêmement faible et la conductance est inférieure à 150 µS.

Pour connaître la conductance de l'eau potable, adressez-vous à la compagnie de distribution d'eau.

N'activez cette fonction de programmation que lorsque la condition préalable énumérée ci-dessus est remplie.

Sinon, le résultat de séchage risque de ne pas vous donner satisfaction !

La programmation et la mémorisation se font en exécutant les étapes **1** à **6**.

La fonction de programmation se programme à l'aide des touches.

Conditions préalables :

- Le sèche-linge n'est pas sous tension.
- La porte est fermée.

1 Maintenez la touche *Start/Stop* enfoncée pendant les étapes **2** à **3**.

2 Enfoncez la touche *I-Marche/O-Arrêt*.

Attendez jusqu'à ce que la touche *Start/Stop* s'allume en continu. . .

3 . . . et relâchez ensuite la touche *Start/Stop*.

4 Appuyez sept fois sur la touche *Fin*.

– Le témoin lumineux *Basse température* clignote 1 x lentement et 2 x rapidement.

– *P* et *D* clignotent en alternance dans l'afficheur (réglage usine).

Le chiffre qui s'affiche en alternance avec *P* signifie :

Réglage usine

I Faible niveau de conductance

(Le témoin lumineux *Automatic+ se* met à clignoter).

5 Vous pouvez modifier le chiffre en appuyant sur la touche *Start/Stop*.

6 Éteignez la machine à l'aide de la touche *I-Marche/O-Arrêt*.

La programmation est mémorisée. Vous pouvez toujours la modifier.

S.A. Miele Belgique

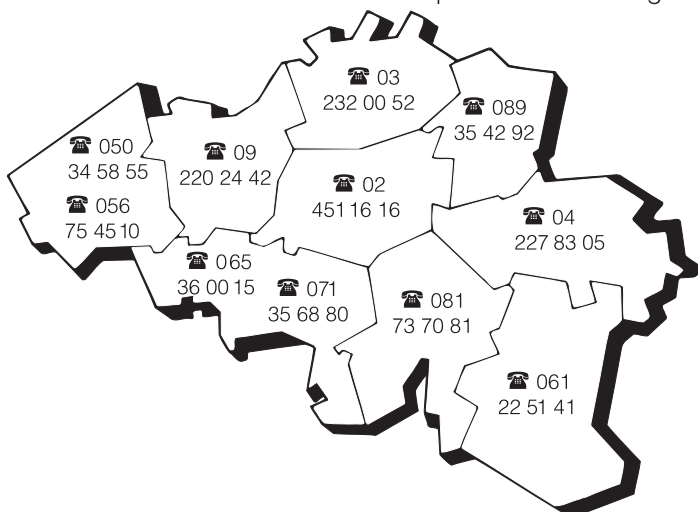
Z.5 Mollem 480

Hof te Bollebeeklaan 9 – 1730 Mollem

Réparations à domicile

En cas de panne, plusieurs techniciens spécialisés Miele sont à votre disposition dans votre proche voisinage.

Choisissez donc le numéro de téléphone de votre région.



Service "Pièces détachées et accessoires": (02) 451.16.00

Pour tout autre renseignement, Service "Intérêts Consommateurs": (02) 451.16.80

Télécopieur: (02) 451.14.14

Internet: <http://www.miele.be>

Miele Luxembourg S. à R.L.

Z.I. Luxembourg-Gasperich, 20, rue Christophe Plantin

Boîte postale 1011 – 1010 Luxembourg

Réparations: 49711-20, -22

Pièces de rechange: 49711-36

Informations générales: 49711-28, -29