

Mode d'emploi et instructions de montage

Four



Lisez **impérativement** ce mode d'emploi et ses instructions de montage avant d'installer et de mettre en service votre appareil. Vous assurerez ainsi votre protection et éviterez d'endommager votre appareil.

Contenu

Consignes de sécurité et mises en garde	6
Votre contribution à la protection de l'environnement	14
Aperçu	15
Éléments de commande	16
Touche marche/arrêt	17
Écran	17
Touches sensibles	17
Symboles.....	19
Principe de commande	20
Sélectionner une option de menu	20
Modifier le réglage dans une liste de sélection	20
Modifier le réglage avec une barre verticale	20
Sélectionner le mode ou la fonction.....	20
Saisir des chiffres	21
Saisir des lettres	21
Activer MobileStart.....	21
Équipement	22
Plaque signalétique	22
Pièces fournies	22
Accessoires joints et accessoires disponibles en option.....	22
Dispositifs de sécurité	27
Surfaces avec revêtement PerfectClean	27
Première mise en marche	28
Miele@home	28
Réglages de base.....	29
Premier chauffage du four et premier rinçage du système vapeur	30
Réglages	32
Aperçu des réglages.....	32
Sélectionner le menu "Réglages"	34
Langue 	34
Heure	34
Date	34
Eclairage.....	34
Ecran	35
Volume.....	35
Unités	36

Booster	36
Phase refroidissement rapide.....	36
Maintien au chaud.....	36
Températures préprogrammées	37
Soufflerie de refroidissement.....	37
Sécurité	38
Miele@home.....	38
Commande à distance	39
Activer MobileStart.....	39
Mise à jour à distance	39
Version du logiciel	40
Revendeur	40
Réglages usine	40
Minuterie	41
Menus principaux et sous-menus	42
Conseils pour économiser de l'énergie.....	44
Commande.....	46
Modifier les valeurs et les réglages pour un processus de cuisson.....	46
Modification de la température et de la température à coeur	46
Régler les temps de cuisson	47
Modification des durées de cuisson réglées.....	47
Suppression des durées de cuisson réglées.....	48
Interrompre le programme de cuisson	48
Préchauffage de l'enceinte de cuisson	49
Booster.....	49
Préchauffage	50
Phase refroidissement rapide.....	51
Maintien au chaud.....	51
Crisp function	52
Fonction Profi.....	53
Commencer la cuisson avec la fonction Fonction Profi	54
Evaporer l'eau résiduelle	56
Program. Automatic	58
Catégories	58
Utilisation des programmes automatiques.....	58
Consignes d'utilisation	58

Contenu

Autres applications	59
Décongeler	59
Déshydrater	60
Chauffage de la vaisselle.....	61
Maintenir au chaud.....	61
Cuisson à basse température.....	62
Stérilisation.....	63
Produits surgelés/plats préparés.....	65
Programmes individuels	66
Pâtisseries	69
Conseils pour cuire des pâtisseries	69
Remarques concernant les tableaux de cuisson	69
Remarques concernant les modes de fonctionnement	70
Rôti	71
Conseils de rôtissage	71
Remarques relatives aux tableaux de cuisson	71
Remarques concernant les modes de fonctionnement	72
Sonde thermique	73
Grillades	76
Conseils pour les grillades	76
Remarques concernant les tableaux de cuisson	76
Remarques concernant les modes de fonctionnement	77
Nettoyage et entretien	78
Produits de lavage à ne pas utiliser	78
Retirer les salissures normales	79
Éliminer les salissures incrustées (sauf rails coulissants FlexiClips)	79
Salissures incrustées sur les rails télescopiques FlexiClip.....	80
Nettoyage de la paroi arrière en émail catalytique	80
Enlèvement des salissures dues à des épices, du sucre ou des ingrédients similaires.....	80
Élimination des salissures huileuses et grasses.....	81
Détartre	82
Démonter la porte.....	85
Désassembler la porte	86
Monter la porte	88
Démonter les grilles de support avec les rails coulissants FlexiClips	88
Démontage de la paroi arrière.....	89
Abaisser la résistance de la voûte/du grill.....	90

Que faire si	91
Service après-vente	95
Contact en cas d'anomalies.....	95
Garantie.....	95
Installation	96
Dimensions d'encastrement.....	96
Encastrement dans une armoire haute ou basse.....	96
Vue latérale	97
Raccordements et ventilation.....	98
Encastrement du four.....	99
Raccordement électrique	100
Tableaux de cuisson	101
Pâte à gâteau	101
Pâte brisée.....	102
Pâte levée	103
Pâte à l'huile et au séré	104
Génoise	104
Pâte à choux, pâte feuilletée, meringue	105
Plats salés	106
Bœuf.....	107
Veau.....	108
Porc	109
Agneau, gibier	110
Volaille, poisson.....	111
Données destinées aux instituts de contrôle	112
Aliments d'essai selon la norme EN 60350-1	112
Classe d'efficacité énergétique d'après la norme EN 60350-1	113
Déclaration de conformité	114

Consignes de sécurité et mises en garde

Ce four est conforme aux réglementations de sécurité en vigueur. Toute utilisation non conforme peut toutefois causer des dommages corporels et matériels.

Lisez attentivement le mode d'emploi et les instructions de montage avant de mettre le four en service. Vous y trouverez des informations importantes sur le montage, la sécurité, l'utilisation et l'entretien de cet appareil. Vous vous protégerez et éviterez ainsi de détériorer le four.

Conformément à la norme CEI/EN 60335-1, Miele signale expressément de lire impérativement le chapitre pour l'installation du four et de respecter les consignes de sécurité et de mise en garde.

Miele ne peut être tenu responsable des dommages dus au non-respect des consignes.

Conservez ce mode d'emploi et les instructions de montage afin de pouvoir les transmettre à un éventuel propriétaire ultérieur de l'appareil.

Utilisation conforme

- ▶ Ce four est destiné à être utilisé dans un cadre domestique ou présentant des caractéristiques similaires.
- ▶ Ce four ne convient pas à une utilisation en extérieur.
- ▶ Utilisez le four exclusivement pour un usage domestique, pour cuire, rôtir, griller, décongeler, stériliser et déshydrater les aliments. Tout autres types d'utilisation ne sont pas autorisés.
- ▶ Les personnes qui, pour des raisons d'incapacité physique, sensorielle ou mentale, ou de par leur inexpérience ou ignorance, ne sont pas aptes à utiliser le four en toute sécurité, doivent impérativement être surveillées pendant qu'elles l'utilisent. Ces personnes peuvent uniquement utiliser le four sans surveillance si vous leur en avez expliqué le fonctionnement de sorte qu'elles sachent l'utiliser en toute sécurité. Elles doivent être en mesure d'appréhender et de comprendre les risques encourus en cas de mauvaise manipulation.

Consignes de sécurité et mises en garde

- ▶ L'enceinte du four est équipée d'une ampoule spéciale en raison d'exigences particulières (par ex. concernant la température, l'humidité, la résistance chimique, la résistance aux frottements et les vibrations). Ces ampoules spéciales sont exclusivement destinées à l'utilisation prévue. Elles ne conviennent pas à l'éclairage d'une pièce. Pour des raisons de sécurité, seul un professionnel agréé par Miele ou le SAV Miele doit se charger de son remplacement.
- ▶ Ce four contient 1 source lumineuse de classe d'efficacité énergétique F.

Présence d'enfants dans l'environnement domestique

- ▶ Veuillez éloigner du four les enfants âgés de moins de 8 ans, sauf si une surveillance constante est garantie.
- ▶ Les enfants âgés de 8 ans et plus ne peuvent utiliser le four sans surveillance que si ce dernier leur a été expliqué de sorte qu'ils peuvent le faire fonctionner de manière sûre. Les enfants doivent être en mesure de détecter et de comprendre les dangers potentiels associés à une mauvaise manipulation.
- ▶ Les enfants ne doivent pas nettoyer ni entretenir le four sans surveillance.
- ▶ Surveillez les enfants qui se trouvent à proximité du four. Ne laissez jamais les enfants jouer avec le four.
- ▶ Risque d'asphyxie lié au matériel d'emballage. En jouant, les enfants risquent de s'asphyxier en s'enveloppant dans les matériaux de conditionnement (film plastique par ex.) ou en introduisant leur tête dans les emballages.
Tenez les matériaux d'emballage hors de portée des enfants.
- ▶ Risque de blessure dû aux surfaces brûlantes. La peau des enfants réagit de manière plus sensible aux températures élevées que celle des adultes. Le four chauffe au niveau de la vitre de la porte, du bandeau de commande et des ouvertures d'aération du four.
Empêchez les enfants de toucher le four pendant qu'il fonctionne.
- ▶ Une porte ouverte représente un risque de blessure.
La porte de l'appareil supporte une charge maximale de 15 kg. Les enfants peuvent se blesser lorsque la porte est ouverte.
Empêchez-les de se placer, de s'asseoir ou de se suspendre à la porte ouverte.

Consignes de sécurité et mises en garde

Sécurité technique

- ▶ Les travaux d'installation et d'entretien non conformes ou les réparations incorrectes peuvent entraîner de graves dangers pour l'utilisateur. Les travaux d'installation, d'entretien et de réparation doivent être confiés exclusivement à des spécialistes agréés par Miele.
- ▶ Un four endommagé représente un danger potentiel pour votre santé. Vérifiez que votre four ne présente aucun dommage apparent avant de l'utiliser. Ne faites jamais fonctionner un four endommagé.
- ▶ Le fonctionnement temporaire ou permanent est possible sur une installation d'alimentation en énergie autonome ou non synchronisée avec le réseau (comme par ex. réseaux en îlot, systèmes de sauvegarde). Pour le fonctionnement, l'installation d'alimentation en énergie doit respecter les prescriptions de la norme EN 50160 ou d'une norme similaire.

Les mesures prévues dans l'installation domestique et dans ce produit Miele doivent également être assurée dans leur fonction et dans leur mode de fonctionnement en fonctionnement en îlot ou non synchronisé avec le réseau ou être remplacées par des mesures équivalentes dans l'installation, comme par ex. celles décrites dans la publication actuelle de la norme VDE-AR-E 2510-2.
- ▶ La sécurité électrique du four n'est garantie que s'il est raccordé à un système de mise à la terre installé conformément aux réglementations en vigueur. Ces conditions de sécurité élémentaire doivent être impérativement respectées. En cas de doute, faites vérifier l'installation électrique par un électricien.
- ▶ Les données de raccordement (tension et fréquence) indiquées sur la plaque signalétique du four doivent impérativement correspondre à celles du réseau électrique pour éviter d'endommager le four. Comparez les données de raccordement avant de brancher l'appareil. En cas de doute, contactez un électricien.
- ▶ Les rallonges ou multiprises ne garantissent pas la sécurité nécessaire. Par conséquent, ne les utilisez pas pour raccorder le four au réseau électrique.
- ▶ N'utilisez le four que lorsque celui-ci est encastré afin de garantir son bon fonctionnement.

Consignes de sécurité et mises en garde

- ▶ Ce four ne doit pas être utilisé dans un emplacement mobile (sur un bateau, par exemple).
- ▶ Risque de blessure par électrocution. N'essayez jamais de toucher aux raccordements sous tension ou de modifier les composants électriques et mécaniques de votre appareil, cela vous mettrait en danger et le fonctionnement de votre four pourrait s'en trouver entravé. N'ouvrez jamais la carrosserie de votre four.
- ▶ Vous perdez le bénéfice de la garantie si les interventions sur le four ne sont pas exécutées par un service après-vente agréé par Miele.
- ▶ Miele ne garantit le respect des consignes de sécurité que si les pièces de rechange sont d'origine. Les pièces défectueuses ne doivent être remplacées que par des pièces de rechange d'origine.
- ▶ Si le four est livré sans câble d'alimentation, un professionnel agréé par Miele doit installer un câble d'alimentation spécial (voir chapitre "Installation", paragraphe "Raccordement électrique").
- ▶ Si le câble d'alimentation est endommagé, un professionnel agréé par Miele doit installer un câble d'alimentation spécial (voir chapitre "Installation", paragraphe "Raccordement électrique").
- ▶ Avant toute intervention d'installation, de maintenance ou de réparation, commencez par débrancher le four du réseau électrique. Ceci peut être assuré comme suit :
 - Retirez les fusibles de l'installation électrique ou
 - dévissez complètement les fusibles à filetage de l'installation électrique ou
 - débranchez la prise (le cas échéant). Ne tirez pas sur le câble d'alimentation électrique, mais sur la fiche.
- ▶ Pour fonctionner correctement, le four nécessite une arrivée d'air de refroidissement suffisante. Veillez à ce que l'arrivée d'air de refroidissement ne soit pas entravée (par ex. par des baguettes d'isolation thermique dans la niche d'encastrement). De plus, l'air de refroidissement ne doit pas être excessivement chauffé par d'autres sources de chaleur (par ex. un poêle à bois/charbon).
- ▶ Si le four a été installé derrière une façade de meuble (par ex. une porte), ne fermez jamais cette façade pendant que vous utilisez le four. De la chaleur et de l'humidité peuvent stagner derrière une façade de meuble fermée. Cela peut endommager le four, le meuble et le sol. Ne fermez la porte du meuble que si le four a complètement refroidi.

Consignes de sécurité et mises en garde

Utilisation conforme

► Risque de blessure dû aux surfaces brûlantes. Lorsqu'il est en marche, le four devient très chaud. Vous pouvez vous brûler au niveau des résistances, de l'enceinte de cuisson, des aliments et des accessoires.

Utilisez des maniques pour remuer, enfourner et retirer les aliments chauds de l'enceinte de cuisson chaude.

► Si les aliments placés dans l'enceinte dégagent de la fumée, maintenez la porte du four fermée pour étouffer d'éventuelles flammes. Interrompez le processus en éteignant le four et en débranchant la fiche de secteur. N'ouvrez la porte que si la fumée s'est dissipée.

► Les objets inflammables situés à proximité d'un four en marche sont susceptibles de prendre feu en raison des températures élevées. N'utilisez jamais le four pour chauffer une pièce.

► Les huiles et les graisses risquent de s'enflammer en cas de surchauffe. Ne laissez jamais le four sans surveillance lorsque vous cuisinez avec de la graisse et de l'huile. N'essayez jamais d'éteindre des feux de graisses ou d'huiles avec de l'eau. Éteignez le four et étouffez les flammes en laissant la porte fermée.

► Si vous faites griller les aliments trop longtemps, ils risquent de se dessécher et, éventuellement, de s'auto-enflammer. Respectez les temps de cuisson recommandés.

► Certains aliments sèchent rapidement et peuvent s'enflammer à cause de des températures élevées du grill.

N'utilisez jamais les modes de cuisson avec grill pour cuire des petits pains ou du pain, ni pour sécher des fleurs ou des herbes. Utilisez les modes de cuisson Chaleur tournante Plus  ou Chaleur sole-voûte .

► Si vous utilisez des boissons alcoolisées pour la préparation de vos plats, n'oubliez pas que l'alcool s'évapore à hautes températures. Cette vapeur peut s'enflammer au contact de surfaces brûlantes.

Consignes de sécurité et mises en garde

► Si vous utilisez la chaleur résiduelle pour maintenir les aliments au chaud, le taux élevé d'humidité et l'eau de condensation peuvent entraîner une corrosion du four. Le bandeau de commande, le plan de travail ou l'armoire d'encastrement peuvent être endommagés. N'arrêtez jamais le four et réglez la température la plus basse dans le mode de fonctionnement sélectionné. Le ventilateur de refroidissement reste enclenché automatiquement.

► Les aliments maintenus au chaud ou conservés dans l'enceinte de cuisson peuvent se dessécher et l'humidité qui s'en échappe risque de corroder le four. Par conséquent, recouvrez les aliments.

► L'émail de la sole risque de se fendiller ou de se décoller en raison de l'accumulation de chaleur.

Ne recouvrez jamais la sole de l'enceinte de cuisson avec une feuille d'aluminium ou du papier sulfurisé.

Si vous voulez utiliser la sole de l'enceinte de cuisson comme une surface d'appui pour des préparations ou pour chauffer des plats, n'employez à cette fin que les modes Chaleur tournante Plus  ou Chaleur tournante éco  sans activer la fonction Booster.

► Déplacer des objets sur la sole de l'enceinte de cuisson peut l'endommager. Si vous posez des casseroles, des poêles ou des récipients sur la sole de l'enceinte, ne les déplacez pas d'un côté à l'autre.

► Risque de blessure par la vapeur d'eau. Si un liquide froid est versé sur une surface chaude, de la vapeur se forme qui risque de provoquer de fortes brûlures. De plus, les surfaces chaudes peuvent être endommagées par la variation brusque de température. Ne versez jamais des liquides froids directement sur des surfaces chaudes.

► Risque de blessure dû à la vapeur d'eau. Lors de la cuisson avec support d'humidité et lors de l'évaporation de l'eau résiduelle, la vapeur d'eau est générée, ce qui peut provoquer de graves brûlures. N'ouvrez jamais la porte pendant la vaporisation ou pendant l'évaporation de l'eau résiduelle.

► Il est important que la température soit bien répartie dans l'aliment et suffisamment élevée. Tournez ou mélangez les aliments afin qu'ils cuisent de façon uniforme.

Consignes de sécurité et mises en garde

- ▶ La vaisselle en plastique non adaptée aux fours peut fondre à haute température et peut endommager le four ou commencer à brûler. Utilisez uniquement de la vaisselle en plastique thermorésistante convenant à la cuisson au four. Suivez les instructions du fabricant de vaisselle.
- ▶ La stérilisation et le réchauffage de conserves fermées entraînent une surpression susceptible de provoquer leur explosion. Ne stérilisez pas ni ne réchauffez les conserves.
- ▶ Risque de blessure par une porte ouverte. Vous pouvez trébucher ou vous cogner contre la porte ouverte. Ne laissez pas la porte ouverte inutilement.
- ▶ La capacité de charge de la porte est de 15 kg. Ne montez pas sur la porte ouverte et ne vous asseyez pas dessus, n’y déposez aucun d’objet lourd. Veillez à ne rien coincer entre la porte et l’enceinte de cuisson. Le four risque d’être endommagé.

Pour les surfaces en inox s'applique :

- ▶ N’utilisez pas de substance collante sur l’acier inoxydable de votre appareil : il s’en trouverait abîmé et perdrait son effet protecteur contre les salissures. Ne collez pas de post-it, de scotch ou autre matériau collant sur les surfaces en inox.
- ▶ Les aimants peuvent provoquer des rayures. N’utilisez pas la surface en inox comme panneau d’affichage aimanté.

Nettoyage et entretien

- ▶ Risque de blessure par électrocution. La vapeur d’un nettoyeur vapeur pourrait se déposer sur les éléments conducteurs d’électricité et provoquer un court-circuit. N’utilisez jamais de nettoyeur vapeur pour le nettoyage.
- ▶ Les rayures peuvent endommager la vitre de la porte. N’utilisez pas de produits abrasifs, d’éponges rugueuses, de brosses ni de grattoirs métalliques pour nettoyer les vitres des portes.
- ▶ Les grilles de support peuvent être démontées (voir le chapitre “Nettoyage et entretien”, section “Démonter les grilles de support avec rails coulissants FlexiClips”). Remontez correctement les grilles de support.

Consignes de sécurité et mises en garde

► La paroi arrière en émail catalytique peut être démontée à des fins de nettoyage (voir chapitre “Nettoyage et entretien”, section “Démontage de la paroi arrière”). Remontez correctement la paroi arrière et n'utilisez jamais le four sans sa paroi arrière dûment mise en place.

► Dans les zones humides et chaudes, les risques d'invasion de vermines sont importants (par ex. cafards). Le four et son environnement doivent toujours rester propres.

Les dégâts occasionnés par les vermines ne sont pas couverts par la garantie.

Accessoires

► Utilisez exclusivement des accessoires originaux Miele. Si d'autres pièces sont rajoutées ou montées, les prétentions à la garantie et/ou fondées sur la responsabilité du fait du produit seront perdues.

► Miele offre une garantie d'approvisionnement de 10 ans minimum jusqu'à 15 ans pour les pièces de rechange détachées destinées au maintien en état de fonctionnement après l'arrêt de la production en série de votre four.

► Le plat à rôtir Gourmet HUB 5000/HUB 5001 (si disponible) ne doit pas être inséré au niveau 1. Cela endommagerait la sole de l'enceinte de cuisson. Une distance insuffisante entre le plat et la sole cause une accumulation de la chaleur et l'émail peut se rompre ou éclater. N'insérez jamais le plat à rôtir Miele sur la tige de support supérieure du niveau 1, car il ne serait pas retenu par la sécurité anti-extraction. En général, enfournez-le au niveau 2.

► Utilisez uniquement la sonde thermique Miele jointe à la livraison. Si la sonde thermique est défectueuse, remplacez-la par une nouvelle sonde thermique originale Miele.

► Le plastique de la sonde thermique peut fondre à très haute température. N'utilisez pas la sonde thermique en mode Gril. Ne conservez pas la sonde thermique dans l'enceinte de cuisson.

Votre contribution à la protection de l'environnement

Mise au rebut de l'emballage

Nos emballages sont simples d'utilisation et protègent votre appareil des dommages qui peuvent survenir pendant le transport. Les matériaux d'emballage ont été sélectionnés d'après des critères environnementaux et de facilité d'élimination ; ils sont généralement recyclables.

Le recyclage de l'emballage économise les matières premières. Faites appel aux points de collecte spécifiques de matériaux et des possibilités de restitution. Votre revendeur Miele récupère les emballages de transport.

Mise au rebut de l'ancien appareil

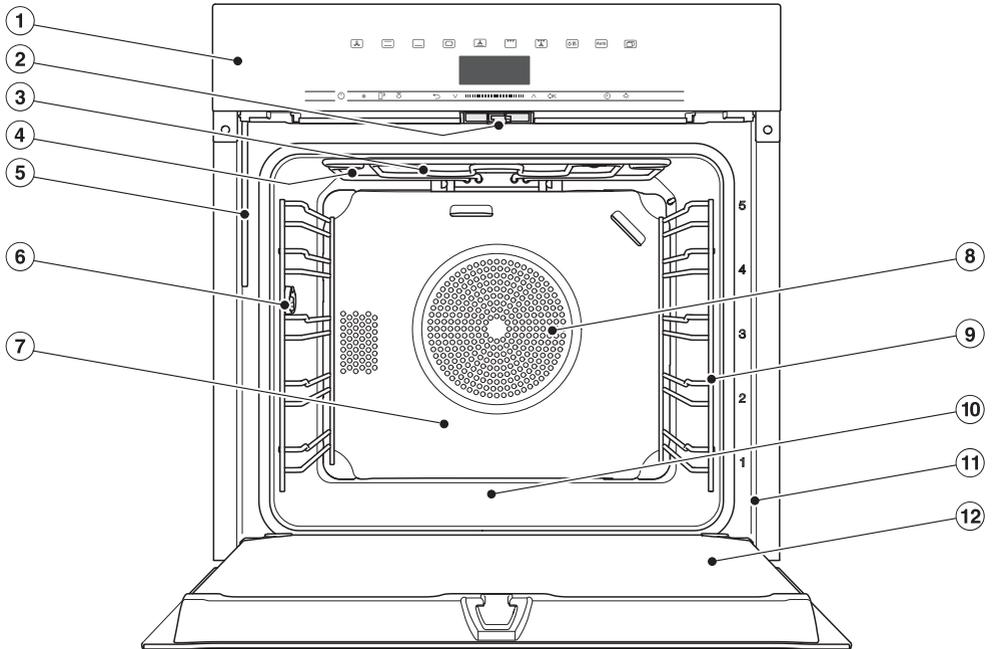
Les appareils électriques et électroniques contiennent souvent des matériaux précieux. Cependant, ils contiennent aussi des substances toxiques nécessaires au bon fonctionnement et à la sécurité des appareils. Si vous déposez ces appareils usagés avec vos ordures ménagères ou les manipulez de manière non conforme, vous risquez de nuire à la santé des personnes et à l'environnement. Ne jetez jamais vos anciens appareils avec vos ordures ménagères.



Faites appel aux points de collecte mis en place par votre commune, votre revendeur ou Miele, ou rapportez votre appareil dans un point de collecte spécialement dédié à l'élimination gratuite de ce type d'appareil. Vous êtes légale-

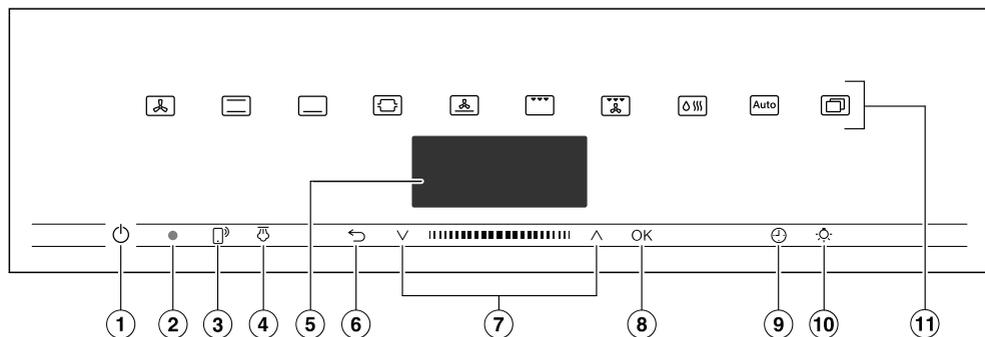
ment responsable de la suppression des éventuelles données à caractère personnel figurant sur l'ancien appareil à éliminer. Vous êtes légalement tenu(e) de retirer sans les détruire les lampes ainsi que les piles et accumulateurs usagés non fixés à votre appareil qui peuvent être retirés sans être endommagés. Apportez-les à un point de collecte adapté, où elles peuvent être mises au rebut gratuitement. Afin de prévenir tout risque d'accident, veuillez garder votre ancien appareil hors de portée des enfants jusqu'à son retrait.

Four



- ① Éléments de commande
- ② Verrouillage de porte
- ③ Résistances dans les parties inférieure et supérieure du gril
- ④ Ouvertures d'arrivée de la vapeur
- ⑤ Tube de remplissage pour le système d'évaporation
- ⑥ Prise de raccordement pour sonde thermique
- ⑦ Paroi arrière en émail catalytique
- ⑧ Ouverture d'aspiration pour le ventilateur avec résistance circulaire situé derrière
- ⑨ Grilles de support avec 5 niveaux
- ⑩ Sole de l'enceinte de cuisson avec résistance de sole intégrée
- ⑪ Cadre frontal avec plaque signalétique
- ⑫ Porte

Éléments de commande



- ① Touche marche/arrêt  en creux
Pour la mise en marche et l'arrêt du four
- ② Interface optique
(réservé au service après-vente Miele)
- ③ Touche sensitive 
Pour commander le four avec votre appareil mobile
- ④ Touche sensitive 
Pour déclencher les jets de vapeur
- ⑤ Écran
Pour afficher l'heure et les informations relatives à l'utilisation du four
- ⑥ Touche sensitive 
Pour revenir en arrière par étapes et pour modifier les options de menus pendant un programme de cuisson
- ⑦ Zone de navigation avec les touches de direction  et 
Pour parcourir les listes de sélection et modifier les valeurs
- ⑧ Touche sensitive OK
Pour sélectionner des fonctions et enregistrer des réglages
- ⑨ Touche sensitive 
Pour régler une minuterie, un temps de cuisson ou une heure de début ou de fin d'un programme de cuisson
- ⑩ Touche sensitive 
Pour activer et désactiver l'éclairage de l'enceinte de cuisson
- ⑪ Touches sensibles
Pour sélectionner des modes de cuisson, des programmes automatiques et des réglages

Touche marche/arrêt

La touche marche/arrêt  se trouve dans un creux et réagit par simple effleurement du doigt.

Cette touche permet d'allumer et d'éteindre le four.

Écran

L'écran affiche l'heure ou différentes informations concernant les modes de fonctionnement, les températures, les temps de cuisson, les programmes automatiques et les réglages.

Après avoir enclenché le four avec la touche marche/arrêt , le menu principal s'affiche avec la demande Sélectionner un mode.

Touches sensibles

Les touches sensibles réagissent au contact du doigt. Chaque contact est confirmé par un bip sonore. Vous pouvez désactiver ce bip via Autres  | Réglages | Volume | Signal sonore touches.

Si vous souhaitez que les touches sensibles réagissent même lorsque le four est éteint, sélectionnez Ecran | QuickTouch | Activé.

Touches sensibles situées au-dessus de l'écran

Vous trouverez les informations relatives aux modes de fonctionnement et autres fonctions aux chapitres "Menus principaux et sous-menus", "Réglages", "Program. Automatic" et "Autres applications".

Éléments de commande

Touches sensibles situées en dessous de l'écran

Touche sensitive	Fonction
	<p>Si vous souhaitez commander le four via votre appareil mobile, vous devez disposer du système Miele@home, activer le réglage <i>Commande à distance</i> et effleurer cette touche. La touche s'allume et la fonction MobileStart est disponible.</p> <p>Tant que cette touche sensitive est allumée, vous pouvez commander le four via votre appareil mobile (voir chapitre "Réglages", paragraphe "Miele@home").</p>
	<p>Si vous avez sélectionné des jets de vapeur manuels dans le mode <i>Fonction Profi</i> , déclenchez les jets de vapeur avec cette touche sensitive.</p> <p>Cette touche sensitive s'allume en orange dès qu'un jet de vapeur peut être déclenché.</p> <p>Parallèlement au déroulement d'un jet de vapeur, l'écran affiche .</p>
	<p>Quel que soit le menu où vous vous trouvez, vous pouvez revenir au menu précédent ou au menu principal à l'aide de cette touche sensitive.</p> <p>Si un programme de cuisson est en cours simultanément, vous pouvez utiliser cette touche sensitive pour modifier des valeurs et des réglages tels que les températures ou le booster du programme de cuisson, ou pour annuler le programme de cuisson.</p>
	<p>Dans la zone de navigation, faites défiler les listes de sélection vers le haut ou le bas à l'aide des touches de direction ou de la zone intermédiaire. En défilant, les options disponibles sont mises en surbrillance les unes après les autres. L'option que vous souhaitez sélectionner doit être en surbrillance.</p> <p>Vous pouvez modifier les valeurs et les réglages en surbrillance à l'aide des touches de direction ou de la zone intermédiaire.</p>

Éléments de commande

Touche sensitive	Fonction
OK	<p>Les fonctions en surbrillance peuvent être sélectionnées avec la touche sensitive OK. Vous pouvez ensuite modifier la fonction sélectionnée.</p> <p>Les modifications sont enregistrées en les validant avec OK.</p> <p>Si une fenêtre d'information s'affiche sur l'écran, validez-la avec OK.</p>
	<p>Si aucun programme de cuisson n'est en cours, cette touche sensitive permet de régler à tout moment une minuterie (par ex. pour cuire des œufs).</p> <p>Si un programme de cuisson est parallèlement en cours, vous pouvez régler une minuterie, un temps de cuisson ainsi qu'une heure de début et de fin pour le programme de cuisson.</p>
	<p>En effleurant cette touche, vous pouvez activer et désactiver l'éclairage de l'enceinte de cuisson.</p> <p>Selon le réglage sélectionné, l'enceinte reste constamment allumée ou éteinte ou s'éteint 15 secondes après le démarrage du four.</p>

Symboles

Les symboles suivants peuvent s'afficher à l'écran :

Symbole	Signification
	Ce symbole représente des informations supplémentaires et des consignes de commande. Confirmez ces fenêtres d'information en cliquant sur OK.
	Minuterie
	Le réglage activé apparaît coché.
	Certains réglages telles que la luminosité de l'écran ou l'intensité sonore, sont effectués via une barre à segments.
	Le verrouillage de la mise en marche empêche l'enclenchement involontaire du four (voir chapitre "Réglages", paragraphe "Sécurité").

Principe de commande

Réglez le four via la zone de navigation à l'aide des touches de direction \wedge et \vee ainsi que la zone intermédiaire **|||||**.

Dès que vous pouvez confirmer une valeur, un message ou un réglage qui s'affiche, la touche sensitive *OK* devient orange.

Sélectionner une option de menu

- Effleurez la touche de direction \wedge ou \vee , ou glissez dans la zone **|||||** vers la droite ou la gauche jusqu'à ce que l'option souhaitée soit en surbrillance.

Remarque : Si vous maintenez la touche de direction, la liste de sélection continue de défiler jusqu'à ce que vous relâchiez la touche.

- Confirmez votre choix en appuyant sur *OK*.

Modifier le réglage dans une liste de sélection

- Effleurez la touche de direction \wedge ou \vee , ou glissez dans la zone **|||||** vers la droite ou la gauche jusqu'à ce que la valeur souhaitée s'affiche ou que le réglage souhaité soit en surbrillance.

Remarque : Le réglage actuel est coché \checkmark .

- Validez en appuyant sur *OK*.

Le réglage est enregistré. Vous revenez au menu précédent.

Modifier le réglage avec une barre verticale

Certains réglages sont représentés par une barre verticale **■■■■■□□□**. La valeur maximale est sélectionnée lorsque tous les segments sont pleins.

Si tous les segments sont vides ou qu'un seul segment est rempli, la valeur minimale est sélectionnée ou le réglage est désactivé (par ex. pour le volume).

- Effleurez la touche de direction \wedge ou \vee , ou glissez dans la zone **|||||** vers la droite ou la gauche jusqu'à ce que le réglage souhaité s'affiche.

- Confirmez votre choix en appuyant sur *OK*.

Le réglage est enregistré. Vous revenez au menu situé en amont.

Sélectionner le mode ou la fonction

Les touches sensibles des modes et des fonctions (par ex. Autres ) sont situées au-dessus de l'écran (voir chapitre "Commande" et "Réglages").

- Effleurez la touche sensitive du mode ou de la fonction souhaités.

La touche sur le bandeau de commande est allumée en orange.

- Faites défiler les listes de sélection sous Autres  jusqu'à ce que l'option souhaitée soit en surbrillance.
- Réglez les valeurs pour le programme de cuisson.
- Validez en appuyant sur *OK*.

Changer de mode de fonctionnement

Au cours d'un programme de cuisson, vous pouvez changer de mode de fonctionnement.

La touche sensitive du mode actuellement sélectionné s'allume en orange.

- Effleurez la touche sensitive du nouveau mode ou de la nouvelle fonction.

Le mode modifié et les valeurs proposées correspondantes s'affichent.

La touche sensitive du mode modifié s'allume en orange.

Défilez dans les touches de sélection sous Autres  jusqu'à ce que l'option souhaitée s'affiche.

Saisir des chiffres

Les chiffres modifiables sont en surbrillance.

- Effleurez la touche de direction \wedge ou \vee , ou glissez dans la zone **|||||** vers la droite ou la gauche jusqu'à ce que le chiffre souhaité soit en surbrillance.

Remarque : Si vous maintenez une touche de direction, les valeurs continuent de défiler jusqu'à ce que vous relâchiez la touche.

- Validez en appuyant sur *OK*.

Le chiffre modifié est enregistré. Vous revenez au menu précédent.

Saisir des lettres

Vous saisissez des lettres via la zone de navigation. Sélectionnez des noms courts et évocateurs.

- Effleurez la touche de direction \wedge ou \vee , ou glissez dans la zone **|||||** vers la droite ou la gauche jusqu'à ce que le caractère souhaité soit en surbrillance.

Le caractère sélectionné apparaît dans la ligne supérieure.

Remarque : Un maximum de 10 caractères est disponible.

Vous pouvez supprimer les caractères les uns à la suite des autres avec \leftarrow .

- Sélectionnez les caractères suivants.
- Après avoir saisi le nom, sélectionnez \checkmark .

- Validez en appuyant sur *OK*.

Le nom est enregistré.

Activer MobileStart

- Effleurez la touche sensitive  pour activer MobileStart.

La touche sensitive  est allumée. L'app Miele permet de commander le four à distance.

La commande directe sur le four est prioritaire par rapport à la télécommande par l'app.

Vous pouvez utiliser MobileStart tant que la touche  est allumée.

Équipement

Vous trouverez au verso les modèles décrits dans les présentes instructions d'emploi et de montage.

Plaque signalétique

La plaque signalétique est visible en façade lorsque la porte est ouverte.

Vous y trouverez la désignation du modèle, le numéro de fabrication ainsi que les données de raccordement (tension réseau/fréquence/puissance maximale de raccordement).

Si vous avez des questions ou des problèmes, munissez-vous de ces informations pour que Miele puisse vous conseiller de manière ciblée.

Pièces fournies

- Mode d'emploi et instructions de montage pour commander les fonctions du four,
- Livre de cuisine avec recettes pour les programmes automatiques et les modes de cuisson
- Sonde thermique
- Vis de fixation du four dans la niche d'encastrement
- Pastilles de détartrage et un flexible en plastique avec ventouse pour procéder au détartrage du système de diffusion de vapeur
- Divers accessoires

Accessoires joints et accessoires disponibles en option

En série ou en option suivant les modèles.

En principe, votre four est équipé des grilles de support, d'une plaque de cuisson multi-usage et d'une grille de cuisson (désignée succinctement : grille). Selon le modèle, votre four peut également disposer de certains accessoires listés ci-après.

Tous les accessoires montrés ici ainsi que les produits de nettoyage et d'entretien sont parfaitement adaptés aux fours Miele.

Pour trouver ces accessoires, rendez-vous sur notre boutique en ligne, chez votre revendeur, ou contactez le service après-vente Miele.

Au moment de la commande, rappelez les références de votre modèle de four et la désignation des accessoires souhaités.

Grilles de support

Sur la droite et la gauche de l'enceinte de cuisson se trouvent des grilles de support ⁵₁, pour insérer les différents accessoires.

Le numéro de chaque niveau est indiqué sur le cadre frontal.

Chaque niveau est composé de 2 tiges de support superposées.

Les accessoires (par ex. une grille) s'insèrent entre les tiges de support.

Les rails coulissants FlexiClips (si le four en est équipé) doivent être montés sur la tige inférieure.

Vous pouvez démonter les grilles de support (voir le chapitre "Nettoyage et entretien", section "Démonter les grilles de support avec rails coulissants FlexiClips").

Plaque de cuisson, plaque universelle et grille avec sécurité d'extraction

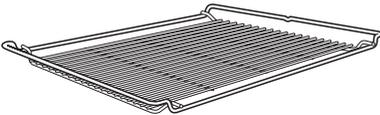
Plaque de cuisson HBB 71 :



Plaque de cuisson multi-usage HUBB 71 :



Grille HBBR 71 :



Insérez toujours ces accessoires entre les tiges d'un des niveaux des grilles de support.

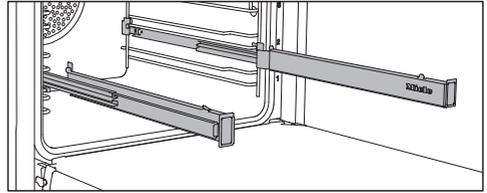
Insérez toujours la grille avec le creux vers le bas.

Une sécurité anti-extraction centrale se trouve du côté court de ces accessoires. Elle empêche les accessoires de glisser des grilles de support lorsque vous souhaitez les sortir partiellement de l'enceinte.



Si vous utilisez la plaque de cuisson multi-usage avec une grille posée dessus, la plaque de cuisson multi-usage doit être insérée entre les tiges d'un niveau de cuisson et la grille au-dessus.

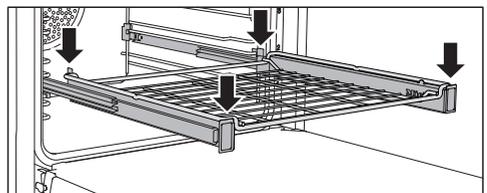
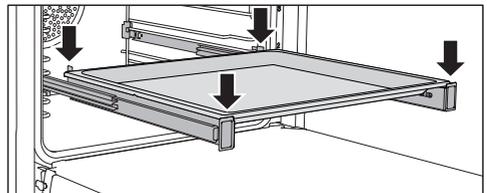
Rails coulissants FlexiClips HFC 71



Vous pouvez utiliser les rails coulissants FlexiClips aux niveaux 1-4.

Insérez entièrement les rails coulissants FlexiClips dans l'enceinte de cuisson avant de poser des accessoires dessus.

Les accessoires sont alors maintenus automatiquement entre les ergots avant et arrière et ne risquent pas de glisser.



Les rails coulissants FlexiClips supportent une charge maximale de 15 kg.

Équipement

Montage et démontage des rails coulissants FlexiClips

⚠ Risque de blessure dû aux surfaces brûlantes.

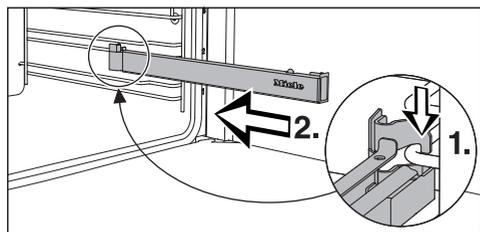
Pendant son fonctionnement, le four devient très chaud. Vous pouvez vous brûler au contact des résistances, de l'enceinte et des accessoires.

Laissez les résistances, l'enceinte de cuisson et les accessoires refroidir avant de monter ou démonter les rails coulissants FlexiClips.

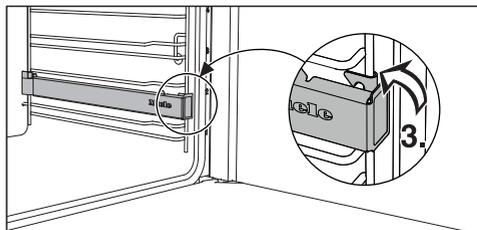
Les rails coulissants FlexiClips se montent entre les tiges d'un niveau.

Montez le rail coulissant FlexiClips portant l'inscription Miele du côté droit.

Lors du montage ou du démontage, n'écartez **pas** les rails coulissants FlexiClips.



- Accrochez le rail coulissant FlexiClips devant sur la tige inférieure d'un niveau (1), puis faites-le glisser le long de la tige dans l'enceinte de cuisson (2).

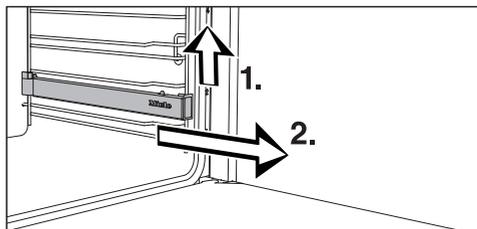


- Encliquez le rail coulissant FlexiClips sur la tige inférieure du niveau (3).

Si les rails coulissants FlexiClips se bloquent après le montage, tirez dessus une fois d'un coup sec.

Pour démonter un rail coulissant FlexiClips, procédez comme suit :

- Poussez complètement le rail coulissant FlexiClips dans l'enceinte de cuisson.



- Soulevez le rail coulissant FlexiClips par l'avant (1) et sortez-le en le faisant glisser le long de la tige (2).

Moules ronds



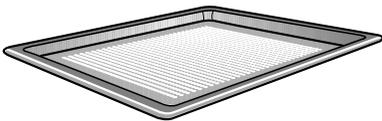
Ce **moule circulaire non perforé HBF 27-1** convient parfaitement à la préparation de pizzas, de gâteaux plats à base de pâte levée ou brisée, de tartes sucrées, de desserts gratinés, de pitas, ainsi qu'à la cuisson de quiches ou de pizzas surgelées.

Le **moule circulaire perforé HBFP 27-1** a été spécialement conçu pour la préparation de la pâtisserie, pains, viennoiseries, pizzas bien croustillante, de pains et de petits-pains. Les fines perforations permettent de dorer également les aliments par le dessous. Vous pouvez également l'utiliser pour sécher/déshydrater les aliments.

La surface émaillée des deux moules est traitée avec un revêtement PerfectClean.

- Insérez la grille de cuisson et posez le moule rond sur la grille.

Plaque de cuisson Gourmet, perforée HBBL 71



La plaque de cuisson Gourmet perforée a été spécialement conçue pour la cuisson des pâtes à base de levure et des pâtes à l'huile et au séré, du pain et des petits pains.

Les fines perforations permettent de dorer également les aliments par le dessous.

Vous pouvez aussi utiliser la plaque de cuisson Gourmet pour sécher/déshydrater les aliments.

La surface émaillée est traitée avec un revêtement PerfectClean.

Le **moule rond perforé HBFP 27-1** offre les mêmes possibilités d'utilisation.

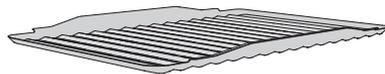
Pierre de cuisson HBS 70



La pierre de cuisson permet d'obtenir d'excellents résultats de cuisson pour les plats à fond croustillant tels que les pizzas, les quiches, le pain, les petits pains, les petits fours salés ou autres. Cette pierre est en céramique réfractaire émaillée. Elle est fournie avec une pelle en bois non traité pour y placer et en retirer les aliments.

- Insérez la grille de cuisson et placez la pierre dessus.

Plaque à griller et rôtir HGBB 71



La plaque à griller et rôtir se place dans la plaque de cuisson multi-usage. Elle évite que le jus de viande ne brûle, afin qu'il puisse être réutilisé en fin de cuisson.

La surface émaillée est traitée avec un revêtement PerfectClean.

Équipement

Plat à rôtir Gourmet HUB Couvercle pour plat à rôtir HBD

Contrairement aux autres plats à rôtir, le plat à rôtir Gourmet de Miele peut être enfourné directement sur les grilles de support. Tout comme la grille, il est doté d'une sécurité anti-extraction.

La surface du plat à rôtir est dotée d'un revêtement anti-adhésif.

Le plat à rôtir Gourmet est disponible en plusieurs profondeurs. La largeur et la hauteur ne changent pas.

Des couvercles adaptés sont disponibles séparément. Indiquez la désignation du modèle au moment de l'achat.

Profondeur :
22 cm

HUB 5000-M
HUB 5001-M*



HBD 60-22



Profondeur :
35 cm

HUB 5001-XL*

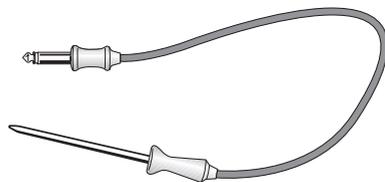


HBD 60-35



* compatible avec les plans de cuisson à induction

Sonde thermique



La Sonde thermique permet de surveiller avec précision la température des plats pendant la cuisson (voir le chapitre "Rôtissage", section "Sonde thermique").

- Si vous utilisez la sonde thermique, ne montez pas les rails coulissants FlexiClips au niveau 4, car ils bloqueraient la prise de raccordement.

Accessoires en émail catalytique

Les surfaces en émail catalytique sont nettoyées automatiquement de leurs salissures grasses et huileuses à de hautes températures. Consultez les instructions figurant au chapitre "Nettoyage et entretien".

- Parois latérales

Les parois latérales sont insérées derrière les grilles de support et elles protègent les parois de l'enceinte de cuisson des salissures.

- Paroi arrière

Commandez cette pièce de rechange si l'émail catalytique est devenu inefficace à la suite d'une manipulation inadéquate ou du fait de salissures particulièrement tenaces.

Au moment de la commande, indiquez le modèle de votre four.

Poignée de retrait HEG



La poignée de retrait vous permet de sortir la plaque de cuisson multi-usage, la plaque de cuisson et la grille avec plus de facilité.

Accessoires pour le nettoyage et l'entretien

- Pastilles de détartrage, flexible en plastique avec support pour le détartrage du four
- Chiffon microfibras Miele
- Nettoyant pour four Miele

Dispositifs de sécurité

- **Verrouillage de la mise en service** 
(voir chapitre "Réglages", paragraphe "Sécurité")
- **Verrouillage des touches**
(voir chapitre "Réglages", paragraphe "Sécurité")
- **Ventilateur de refroidissement**
(voir chapitre "Réglages", paragraphe "Arrêt différé du ventilateur")
- **Arrêt de sécurité**
L'arrêt de sécurité s'active automatiquement si le four est utilisé pendant une durée anormalement longue. Cette durée varie en fonction du mode de cuisson choisi.
- **Porte ventilée**
La porte est équipée d'une vitre fabriquée dans un verre qui renvoie partiellement la chaleur. Pendant le fonc-

tionnement du four, de l'air circule également dans la porte de sorte que la vitre extérieure reste froide. Vous pouvez déposer la porte et la démonter pour la nettoyer (voir le chapitre "Nettoyage et entretien").

Surfaces avec revêtement PerfectClean

Les surfaces revêtues de PerfectClean se distinguent par d'excellentes propriétés antiadhésives et un nettoyage exceptionnellement facile. Les aliments se détachent facilement. Les salissures résultant d'une cuisson ou d'un rôtissage s'éliminent rapidement. Vous pouvez trancher et découper vos aliments sur les surfaces PerfectClean.

N'utilisez pas de couteaux en céramique pour ne pas rayer les surfaces traitées avec PerfectClean.

Les surfaces avec revêtement PerfectClean s'entretiennent comme le verre. Veuillez lire les indications au chapitre "Nettoyage et entretien" afin de préserver les propriétés antiadhésives et la facilité d'entretien.

Surfaces avec revêtement PerfectClean :

- Enceinte de cuisson
- Grilles de support
- Rails coulissants FlexiClips
- Grille
- Plaque de cuisson multi-usage
- Plaque de cuisson
- Plaque à griller et rôtir
- Plaque de cuisson Gourmet, perforée
- Plat rond, perforé
- Moule rond

Première mise en marche

Miele@home

Votre four est équipé d'un module Wi-Fi intégré.

Pour son utilisation, il vous faut :

- un réseau Wi-Fi
- l'app Miele
- un compte utilisateur Miele. Le compte utilisateur peut être créé via l'app Miele.

L'app Miele vous guide pour la connexion entre le four et le réseau Wi-Fi local.

Une fois le four connecté au réseau Wi-Fi, vous pouvez par exemple procéder aux actions suivantes avec l'appli :

- Obtenir des informations sur l'état de fonctionnement de votre four
- Relever des informations sur les programmes de cuisson achevés de votre four
- Quitter les programmes de cuisson en cours

En connectant le four à votre réseau Wi-Fi, la consommation d'énergie augmente, même si le four est désactivé.

Assurez-vous que le signal de votre réseau Wi-Fi est suffisamment fort sur le lieu d'installation de votre four.

Disponibilité de la connexion Wi-Fi

La connexion Wi-Fi partage une plage de fréquence avec d'autres appareils (par ex. micro-ondes, jouets télécommandés). Cela peut entraîner des problèmes de connexion temporaires ou complets. Une disponibilité constante des fonctions proposées ne peut donc pas être garantie.

Disponibilité Miele@home

L'utilisation de l'App Miele dépend de la disponibilité du service Miele@home de votre pays.

Le service de Miele@home n'est pas disponible dans tous les pays.

Vous trouverez plus d'informations sur la disponibilité de ce service sur notre page Internet www.miele.com.

Application Miele

Vous pouvez télécharger gratuitement les Apps Miele depuis l'Apple App Store ou depuis Google Play Store.



Réglages de base

Pour la première mise en service, vous devez effectuer les réglages ci-dessous. Vous pouvez modifier ces réglages d'usine ultérieurement (voir chapitre "Réglages").

 Risque de blessure dû aux surfaces brûlantes.

Lorsqu'il est en marche, le four devient très chaud.

N'utilisez le four que lorsque celui-ci est encastré afin de garantir son bon fonctionnement.

Une fois le four raccordé au réseau électrique, il s'enclenche automatiquement.

Régler la langue

- Sélectionnez la langue souhaitée.

Si vous avez sélectionné par mégarde une langue que vous ne comprenez pas, suivez les instructions du chapitre "Réglages", paragraphe "Langue ".

Configuration du site

- Sélectionnez le site souhaité.

Installer Miele@home

L'écran affiche Installer Miele@home.

- Si vous souhaitez installer Miele@home immédiatement, sélectionnez continuer et validez avec OK.
- Si vous souhaitez reporter la configuration à un moment ultérieur, sélectionnez Sauter et confirmez avec OK. Vous trouverez les informations sur les réglages suivantes au chapitre "Réglages", paragraphe "Miele@home".
- Si vous voulez installer Miele@home immédiatement, sélectionnez la méthode de connexion souhaitée.

L'écran et l'app Miele vous guident dans les étapes suivantes.

Régler la date

- Réglez successivement le jour, le mois et l'année.
- Validez en appuyant sur OK.

Régler l'heure

- Réglez l'heure en heures et en minutes.
- Validez en appuyant sur OK.

Achever la première mise en service

- Suivez les instructions complémentaires éventuelles indiquées sur l'écran.

La première mise en service est terminée.

Première mise en marche

Premier chauffage du four et premier rinçage du système vapeur

Des odeurs désagréables peuvent se dégager à la première montée en température du four. Pour les éliminer, faites chauffer le four pendant au moins une heure. Profitez-en pour rincer le système vapeur.

Pendant la montée en température, assurez-vous que la cuisine est bien ventilée.

Évitez que les odeurs se répandent dans les autres pièces.

- Enlevez les autocollants ou films de protection qui peuvent se trouver sur le four et les accessoires.
- Avant la montée en température, nettoyez l'enceinte de cuisson avec un chiffon humide pour éliminer la poussière éventuelle et les restes d'emballage.
- Insérez les rails coulissants FlexiClips dans les grilles de support et insérez les plaques et la grille.
- Allumez le four à l'aide de la touche Marche/Arrêt .

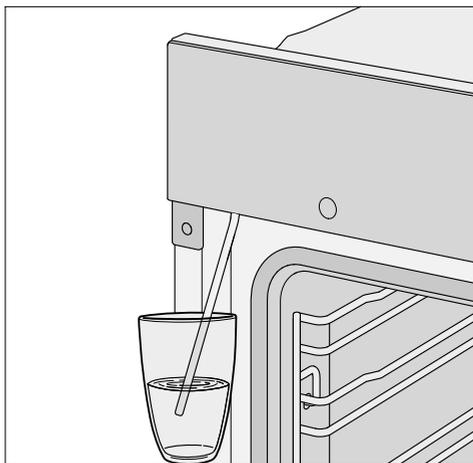
Sélectionner un mode s'affiche.

- Sélectionnez Fonction Profi .
- Sélectionnez Fonct. Profi + Chal tour-nante Plus .

La température préconisée s'affiche (160 °C).

Le chauffage de l'enceinte de cuisson, l'éclairage et le ventilateur de refroidissement se mettent en marche.

- Réglez la température maximale possible (250 °C).
 - Validez en appuyant sur *OK*.
 - Sélectionnez Diffusion de vapeur automatique.
- L'écran indique que l'eau nécessaire à la cuisson doit être aspirée.
- Versez dans un récipient la quantité d'eau demandée.
 - Ouvrez la porte.
 - Rabattez vers l'avant le tube de remplissage situé à gauche sous le bandeau de commande.



- Plongez le tube de remplissage dans le récipient rempli d'eau.
- Validez en appuyant sur *OK*.

Le processus d'aspiration commence.

La quantité d'eau effectivement aspirée peut être inférieure à la quantité demandée. Il reste alors du liquide dans le récipient.

Première mise en marche

- Une fois le processus d'aspiration est terminé, retirez le récipient et fermez la porte.

Un bruit de pompage reste audible pendant un bref moment. L'eau restant dans le tube est aspirée.

Le chauffage de l'enceinte de cuisson, l'éclairage et le ventilateur de refroidissement se mettent en marche.

Une diffusion de vapeur est déclenchée automatiquement après un certain délai.

 Risque de blessure dû à la vapeur d'eau.

La vapeur d'eau qui s'échappe est brûlante.

N'ouvrez pas la porte du four pendant la diffusion de vapeur.

Préchauffez le four pendant au moins une heure.

- Après au moins une heure, arrêtez le four avec la touche Marche/Arrêt .

Nettoyer l'enceinte après le premier chauffage

 Risque de blessure dû aux surfaces brûlantes.

Pendant son fonctionnement, le four devient très chaud. Vous pouvez vous brûler au contact des résistances, de l'enceinte et des accessoires.

Laissez les résistances, l'enceinte de cuisson et les accessoires refroidir avant de les nettoyer à la main.

- Retirez l'ensemble des accessoires de l'enceinte de cuisson et nettoyez-les à la main (voir le chapitre "Nettoyage et entretien").
- Nettoyez l'enceinte avec une éponge propre, du liquide vaisselle et de l'eau chaude ou avec un chiffon en microfibres propre et humide.
- Séchez ensuite les surfaces avec une lavette douce.

Attendez que l'enceinte de cuisson soit sèche avant de fermer la porte.

Réglages

Aperçu des réglages

Option de menu	Réglages disponibles
Langue 	... deutsch english ... Site
Heure	Affichage Activé* Eteint Désactivation de nuit Format de l'heure 12 heures 24 heures* Régler
Date	
Eclairage	Activé "Activé" pendant 15 secondes* Eteint
Ecran	Luminosité  QuickTouch Activé Eteint*
Volume	Signaux sonores Mélodies*  Fréquence simple  Signal sonore touches  Mélodies Activé* Eteint
Unités	Température °C* °F
Booster	Activé* Eteint
Phase refroidissement rapide	Activé* Eteint
Maintien au chaud	Activé Eteint*
Températures préprogrammées	
Soufflerie de refroidissement	Régulation thermique* Commandé par la durée

* Réglage d'usine

Option de menu	Réglages disponibles
Sécurité	Verrouillage touches Activé Eteint* Sécurité enfants  Activé Eteint*
Miele@home	Activer Désactiver Etat de connexion Nouvelle installation Réinitialiser Installer
Commande à distance	Activé* Eteint
Mise à jour à distance	Activé* Eteint
Version du logiciel	
Revendeur	Mode expo Activé Eteint*
Réglages usine	Réglages Programmes individuels Températures préprogrammées

* Réglage d'usine

Réglages

Sélectionner le menu “Réglages”

Le menu Autres  | Réglages permet de personnaliser votre four en adaptant les réglages d'usine à vos besoins.

- Sélectionnez Autres .
- Sélectionnez Réglages .
- Sélectionnez le réglage souhaité.

Vous pouvez vérifier ou modifier les réglages.

Vous ne pouvez modifier les réglages qu'en l'absence de programme en cours.

Langue

Vous pouvez régler votre langue et votre site.

Une fois votre sélection validée, le texte à l'écran s'affiche dans la langue de votre choix.

Remarque : Si vous avez choisi par mégarde une langue que vous ne comprenez pas, effleurez la touche . Le symbole  vous aide à vous orienter pour revenir au sous-menu Langue .

Heure

Affichage

Choisissez le type d'affichage de l'heure pour le four désactivé :

- Activé
L'heure s'affiche toujours sur l'écran. Si vous sélectionnez également le réglage Ecran | QuickTouch | Activé, toutes les touches sensibles réagissent immédiatement au contact de vos doigts.

Si vous sélectionnez également le réglage Ecran | QuickTouch | Eteint, vous devez d'abord enclencher le four avant de pouvoir l'utiliser.

- Eteint
L'écran reste noir pour économiser de l'énergie. Vous devez mettre le four en marche avant de pouvoir l'utiliser.
- Désactivation de nuit
L'heure est affichée uniquement de 5 heures à 23 heures, puis s'éteint pendant la nuit pour économiser de l'énergie. Le reste du temps, l'écran reste noir.

Format de l'heure

Vous pouvez afficher l'heure en format 24 ou 12 heures (24 heures ou 12 heures).

Régler

Réglez les heures et les minutes.

Après une panne de courant, l'heure actuelle réapparaît. L'heure est enregistrée pour env. 150 heures.

Si vous avez connecté votre four à un réseau Wi-Fi et à l'app Miele, l'heure est synchronisée avec l'app en fonction du site configuré.

Date

Réglez la date.

Eclairage

- Activé
L'éclairage de l'enceinte de cuisson est activé pendant toute la cuisson.
- “Activé” pendant 15 secondes
Pendant la cuisson, l'éclairage de l'enceinte se désactive au bout de

15 secondes. En effleurant la touche , vous réactivez l'éclairage de l'enceinte pendant 15 secondes.

- Eteint
L'éclairage de l'enceinte de cuisson est désactivé. En effleurant la touche , vous réactivez l'éclairage de l'enceinte pendant 15 secondes.

Ecran

Luminosité

La luminosité de l'écran est représentée par une barre segmentée.

-  luminosité maximale
-  luminosité minimale

QuickTouch

Sélectionnez la réaction des touches sensibles lorsque le four est éteint :

- Activé
Si vous avez également sélectionné le réglage Heure | Affichage | Activé ou Désactivation de nuit, les touches sensibles réagissent même lorsque le four est éteint.
- Eteint
Indépendamment du réglage Heure | Affichage, les touches sensibles ne réagissent que si le four est allumé et pendant un certain temps après l'avoir éteint.

Volume

Signaux sonores

Si les signaux sonores sont activés, un signal retentit lorsque la température réglée est atteinte et après écoulement de la durée réglée.

Mélodies

A la fin d'un processus, une mélodie se répète plusieurs fois à intervalles réguliers.

Le volume de cette mélodie est représenté par une barre verticale.

-  volume maximum
-  mélodie éteinte

Fréquence simple

À la fin d'un processus, un son continu retentit pendant un certain temps.

Le volume de ce son unique est représenté par une barre verticale.

-  volume maximum du son
-  volume minimum du son

Réglages

Signal sonore touches

Le volume du son des touches, qui retentit à chaque contact, est représenté par une barre verticale.

- ■■■■■■■■
volume maximum

- □□□□□□
Le son des touches est désactivé

Mélodies

Vous pouvez activer ou désactiver la mélodie qui retentit en appuyant sur la touche marche/arrêt .

Unités

Température

Vous pouvez régler la température en degrés Celsius (°C) ou Fahrenheit (°F).

Booster

La fonction **Booster** sert à chauffer rapidement l'enceinte de cuisson.

- **Activé**
La fonction **Booster** est activée automatiquement durant la phase de chauffage d'un processus de cuisson. La résistance de la voûte/du gril, la résistance circulaire et le ventilateur préchauffent simultanément l'enceinte sur la température réglée.

- **Eteint**
La fonction **Booster** est désactivée durant la phase de chauffage d'un processus de cuisson. Seules les résistances associées au mode de cuisson préchauffent l'enceinte.

Phase refroidissement rapide

La fonction **Phase refroidissement rapide** vous permet de refroidir rapidement les aliments et l'enceinte à l'issue de la cuisson.

Il est judicieux d'activer cette fonction si vous souhaitez ainsi démarrer un programme automatique juste après, pour lequel l'enceinte de cuisson doit être froide.

En conjonction avec la fonction **Maintien au chaud**, vous pouvez maintenir les aliments au chaud à la fin d'un processus de cuisson sans les cuire involontairement.

- **Activé**
La fonction **Phase refroidissement rapide** est activée. La porte s'entrebâille automatiquement à la fin du processus de cuisson. Le ventilateur refroidit rapidement les aliments et l'enceinte de cuisson.

- **Eteint**
La fonction **Phase refroidissement rapide** est désactivée. La porte reste fermée lorsque la cuisson est terminée. Le ventilateur refroidit les aliments et l'enceinte de cuisson.

Maintien au chaud

La fonction **Maintien au chaud** vous permet de maintenir les aliments au chaud à la fin du processus de cuisson sans les cuire involontairement. Les aliments sont maintenus au chaud sur une température pré-réglée (Réglages | Températures préprogrammées | **Maintien au chaud**).

Vous ne pouvez utiliser la fonction **Maintien au chaud** qu'en relation avec la fonction **Phase refroidissement rapide**.

- **Activé**
La fonction **Maintien au chaud** est activée. La porte s'entrebâille automatiquement à la fin du processus de cuisson. Le ventilateur refroidit rapidement les aliments et l'enceinte de cuisson sur la température pré-réglée. Dès que la température est atteinte, la porte se referme automatiquement pour maintenir les aliments au chaud.
- **Eteint**
La fonction **Maintien au chaud** est désactivée. La porte reste fermée lorsque la cuisson est terminée. Le ventilateur refroidit les aliments et l'enceinte de cuisson.

Températures préprogrammées

Il est recommandé de modifier les températures préconisées si vous en utilisez souvent d'autres.

Dès que vous avez sélectionné l'option, la liste des modes de cuisson s'affiche.

- Sélectionnez le mode de cuisson souhaité.

La température préconisée s'affiche en même temps que la plage de températures qui vous permettra de la modifier.

- Modifiez la température préconisée.
- Validez en appuyant sur **OK**.

Vous pouvez également modifier la température préconisée pour la fonction **Maintien au chaud**.

Soufflerie de refroidissement

À la fin d'un processus de cuisson, la ventilation se poursuit afin d'éliminer l'humidité résiduelle à l'intérieur de l'enceinte de cuisson, dans le bandeau de commande et la niche d'encastrement.

- **Régulation thermique**
Le ventilateur de refroidissement est désactivé lorsque la température de l'enceinte de cuisson descend en dessous de 70 °C env.
- **Commandé par la durée**
Le ventilateur de refroidissement est désactivé après env. 25 minutes.

L'eau de condensation risque d'endommager la niche d'encastrement et le plan de travail, et corroder le four.

Si vous conservez des plats au chaud, le réglage **Commandé par la durée** augmente l'humidité de l'air et embue le bandeau de commande, forme des gouttes sous le plan de travail ou embue la façade du meuble.

Ne conservez pas de plat dans l'enceinte de cuisson si vous avez sélectionné le réglage **Commandé par la durée**.

Réglages

Sécurité

Verrouillage touches

Le verrouillage touches empêche la désactivation ou la modification involontaires d'un processus de cuisson. Si le verrouillage touches est activé, toutes les touches sensibles et les champs de l'écran sont verrouillés quelques secondes après le démarrage du processus de cuisson, à l'exception de la touche marche/arrêt .

- Activé

Le verrouillage touches est activé. Effleurez la touche **OK** pendant au moins 6 secondes pour désactiver brièvement le verrouillage touches.

- Eteint

Le verrouillage touches est désactivé. Lorsque vous les effleurez, toutes les touches réagissent immédiatement.

Sécurité enfants

Le verrouillage de la mise en marche empêche l'enclenchement involontaire du four.

Si le verrouillage de la mise en marche est activé, vous pouvez tout de même régler un minuteur et utiliser la fonction MobileStart.

Le verrouillage de la mise en marche est maintenu même après une panne de courant.

- Activé

Le verrouillage de la mise en marche est activé. Pour pouvoir utiliser le four, effleurez la touche **OK** pendant au moins 6 secondes.

- Eteint

Le verrouillage de la mise en marche est désactivé. Vous pouvez utiliser le four comme d'habitude.

Miele@home

Le four fait partie des appareils ménagers compatibles avec Miele@home. Au départ de l'usine, votre four est équipé d'un module de communication Wi-Fi et adapté pour la communication sans fil.

Vous avez plusieurs possibilités pour raccorder votre four à votre réseau Wi-Fi. Nous vous recommandons de connecter votre four à votre réseau Wi-Fi via l'application Miele ou par WPS.

- Activer

Ce réglage n'est visible que si Miele@home est désactivé. La fonction Wi-Fi est réactivée.

- Désactiver

Ce réglage n'est visible que si Miele@home est activé. L'installation Miele@home est maintenue, la fonction Wi-Fi est désactivée.

- Etat de connexion

Ce réglage n'est visible que si Miele@home est activé. L'écran affiche des informations telles que la qualité de réception du Wi-Fi, le nom du réseau et l'adresse IP.

- Nouvelle installation

Ce réglage est visible uniquement si un réseau Wi-Fi a déjà été installé. Réinitialisez les réglages du réseau et configurez immédiatement une nouvelle connexion.

- Réinitialiser

Ce réglage est visible uniquement si un réseau Wi-Fi a déjà été installé. La fonction Wi-Fi est désactivée et la connexion au réseau Wi-Fi est réinitialisée au réglage d'usine. Vous de-

vez reconfigurer la connexion au réseau Wi-Fi pour pouvoir utiliser Miele@home.

Réinitialisez les réglages du réseau si vous éliminez, vendez le four ou mettez en service un four d'occasion. C'est la seule manière de garantir que vous avez supprimé toutes les données personnelles et que le précédent propriétaire ne puisse plus avoir accès au four.

- Installer

Ce réglage est visible uniquement s'il n'existe pas encore de connexion à un réseau Wi-Fi. Vous devez reconfigurer la connexion au réseau Wi-Fi pour pouvoir utiliser Miele@home.

Commande à distance

Si vous avez installé l'application Miele sur votre appareil mobile, si vous disposez du système Miele@home et si vous avez activé la commande à distance (Activé), vous pouvez utiliser la fonction MobileStart et par ex. sélectionner des consignes relatives aux programmes de cuisson en cours dans votre four ou mettre fin à un programme de cuisson en cours.

En mode veille avec maintien de la connexion au réseau, le four nécessite au maximum 2 W.

Activer MobileStart

- Effleurez la touche sensitive  pour activer MobileStart.

La touche sensitive  est allumée. L'app Miele permet de commander le four à distance.

La commande directe sur le four est prioritaire par rapport à la télécommande par l'app.

Vous pouvez utiliser MobileStart tant que la touche  est allumée.

Mise à jour à distance

L'option Mise à jour à distance ne s'affiche et ne peut être sélectionnée que si les conditions d'utilisation de Miele@home sont remplies (voir chapitre "Première mise en service", paragraphe "Miele@home").

Le logiciel de votre four peut être mis à jour via la fonction RemoteUpdate. Si une mise à jour est disponible pour votre four, ce dernier la téléchargera automatiquement. L'installation d'une mise à jour ne s'effectue pas automatiquement, vous devez la lancer manuellement.

Même si vous n'installez pas de mise à jour, vous pouvez utiliser votre four comme d'habitude. Néanmoins, Miele recommande d'installer les mises à jour.

Mise en marche/arrêt

La mise à jour à distance est activée par défaut. Une mise à jour disponible est automatiquement téléchargée et doit être installée manuellement.

Désactiver la mise à jour à distance si vous ne souhaitez pas de téléchargement automatique des mises à jour.

Réglages

Déroulement de la mise à jour à distance

Des informations sur le contenu et les conséquences d'une mise à jour sont disponibles sur l'app Miele.

Un message s'affiche sur l'écran de votre four dès qu'une mise à jour du logiciel est disponible.

Vous pouvez installer immédiatement la mise à jour ou différer l'installation. La question est reposée en remettant le four en marche.

Si vous ne souhaitez pas installer la mise à jour, désactivez-la.

La mise à jour peut prendre quelques minutes.

Respectez les points suivants pour la mise à jour à distance :

- Tant que vous ne recevez pas de notification, aucune mise à jour n'est disponible.
- Une mise à jour installée ne peut être annulée.
- N'éteignez pas le four pendant la mise à jour. Dans le cas contraire, la mise à jour sera interrompue et ne sera pas installée.
- Seul le SAV Miele est habilité à exécuter certaines mises à jour du logiciel.

Version du logiciel

La version du logiciel est destinée au service après-vente Miele. Cette information n'est d'aucune utilité pour le particulier.

Revendeur

Cette fonction permet aux commerçants de présenter le four sans le chauffer. Ce réglage est inutile pour une utilisation privée.

Mode expo

Si vous mettez le four en marche lorsque le mode expo est activé, le message **Mode expo actif**. L'appareil ne chauffe pas **apparaît**.

- **Activé**
Pour activer le mode expo, effleurez la touche **OK** pendant au moins 4 secondes.
- **Eteint**
Pour désactiver le mode expo, effleurez la touche **OK** pendant au moins 4 secondes. Vous pouvez utiliser le four comme d'habitude.

Réglages usine

- **Réglages**
Tous les réglages sont réinitialisés aux réglages d'usine.
- **Programmes individuels**
Tous les programmes personnalisés sont supprimés.
- **Températures préprogrammées**
Les températures préconisées modifiées sont réinitialisées aux réglages d'usine.

Utiliser la fonction Minuterie

Vous pouvez utiliser la minuterie  pour surveiller certaines opérations, notamment pour la cuisson des œufs.

Vous pouvez également utiliser la minuterie si vous avez simultanément configuré le démarrage ou l'arrêt d'un programme de cuisson (par exemple pour vous rappeler d'assaisonner le plat ou de l'arroser).

- Vous pouvez régler la minuterie pour une durée maximale de 59 minutes et 59 secondes.

Remarque : Lorsque vous utilisez un mode de cuisson avec apport d'humidité, servez-vous de la minuterie pour vous rappeler de déclencher les diffusions de vapeur au moment approprié.

Régler la minuterie

Si vous avez sélectionné le réglage Ecran – QuickTouch – Eteint, allumez le four pour régler la minuterie. Le temps restant de la minuterie s'affiche lorsque le four est éteint.

Exemple: vous souhaitez cuire des œufs et programmez la minuterie sur 6 minutes et 20 secondes.

- Effleurez la touche sensitive .
- Si un programme de cuisson est en cours simultanément, sélectionnez Minuterie.

La demande Régler 00:00 min s'affiche.

- Réglez 06:20 avec la zone de navigation.
- Validez en appuyant sur *OK*.

La durée du minuteur est enregistrée.

Si le four est éteint, la durée de la minuterie et  s'affichent à la place de l'heure.

Si un processus de cuisson est parallèlement en cours, le temps de la minuterie et  s'affichent en bas de l'écran.

Si vous vous trouvez dans un menu, la minuterie s'affiche en arrière-plan.

Lorsque le temps de la minuterie est écoulé,  clignote, le temps est décompté et un signal retentit.

- Effleurez la touche sensitive .
- Confirmez avec *OK* si nécessaire.

Les signaux visuels et sonores sont désactivés.

Modifier la minuterie

- Effleurez la touche sensitive .
- Si un programme de cuisson est en cours simultanément, sélectionnez Minuterie.

- Sélectionnez Modifier.
- Validez en appuyant sur *OK*.

La minuterie apparaît.

- Modifiez la minuterie.
- Validez en appuyant sur *OK*.

Le nouveau temps de minuterie est enregistré.

Supprimer la minuterie

- Effleurez la touche sensitive .
- Si un programme de cuisson est en cours simultanément, sélectionnez Minuterie.

- Sélectionnez Supprimer.
- Validez en appuyant sur *OK*.

La minuterie est supprimée.

Menus principaux et sous-menus

Menu	Valeur pré-conisée	Range
Modes de fonctionnement		
Chaleur tournante Plus 	160 °C	30–250 °C
Chaleur sole-voûte 	180 °C	30–280 °C
Chaleur sole 	190 °C	100–280 °C
Rôtissage automatique 	160 °C	100–230 °C
Cuisson intensive 	170 °C	50–250 °C
Gril grand 	240 °C	200–300 °C
Turbogrill 	200 °C	100–260 °C
Fonction Profi 		
Fonct. Profi + Rôtissage autom. 	160 °C	130–230 °C
Fonct. Profi + Chal tournante Plus 	160 °C	130–250 °C
Fonction Profi + Cuisson intensive 	170 °C	130–250 °C
Fonct. Profi + Chaleur sole-voûte 	180 °C	130–280 °C
Program. Automatic 		

Menus principaux et sous-menus

Menu	Valeur pré-conisée	Range
Autres 		
Chaleur tournante éco	190 °C	100–250 °C
Décongeler	25 °C	25–50 °C
Déshydrater	60 °C	30–70 °C
Chauffage de la vaisselle	80 °C	50–100 °C
Faire lever la pâte		
Faire lever 15 minutes	–	–
Faire lever 30 minutes	–	–
Faire lever 45 minutes	–	–
Maintenir au chaud	75 °C	60–90 °C
Détartre		
Programmes individuels		
Réglages 		

Conseils pour économiser de l'énergie

Processus de cuisson

- Utilisez autant que possible les programmes automatiques pour préparer vos plats.
- Retirez du four tous les accessoires dont vous n'avez pas besoin pour la cuisson.
- En général, il vaut mieux choisir la température la plus faible de la plage indiquée dans la recette ou le tableau de cuisson, puis vérifier la cuisson une fois la durée de cuisson minimale écoulée.
- Ne préchauffez l'enceinte que si cela est indiqué dans la recette ou dans le tableau de cuisson.
- Évitez d'ouvrir la porte du four pendant la cuisson.
- Utilisez de préférence des moules mats et sombres et des plats de cuisson en matériau non réfléchissant (acier émaillé, verre résistant à la chaleur, fonte d'aluminium recouverte d'un revêtement). Les matériaux brillants comme l'inox ou l'aluminium renvoient la chaleur, qui atteint par conséquent moins bien l'aliment. Ne recouvrez ni la sole de l'enceinte de cuisson ni la grille de feuille d'aluminium renvoyant la chaleur.
- Surveillez la durée de cuisson pour éviter tout gaspillage d'énergie lors de la cuisson des aliments. Programmez une durée de cuisson ou utilisez une sonde thermique si vous en disposez.
- Vous pouvez utiliser le mode de cuisson Chaleur tournante Plus  pour un grand nombre de plats. Il permet de cuire à une température plus faible que le mode Chaleur sole-voûte , car la chaleur est immédiatement diffusée dans l'enceinte de cuisson. Vous pouvez en outre cuire sur plusieurs niveaux en même temps.
- Chaleur tournante éco  est un mode de cuisson innovant adapté à la cuisson de petites portions, par ex. pizzas surgelées, petits pains précuits ou biscuits à l'emporte-pièce, mais également pour des plats à base de viande et rôtis. Vous économisez de l'énergie en utilisant la chaleur de façon optimale. En cuisant sur un niveau, vous économisez jusqu'à 30 % d'énergie pour des résultats de cuisson tout aussi bons. N'ouvrez pas la porte pendant le processus de cuisson.
- Pour les grillades, utilisez autant que possible le mode Turbogril . Ce mode de cuisson permet d'utiliser des températures moins élevées que les autres modes de gril avec température maximale.
- Si possible, préparez plusieurs plats en même temps. Placez-les les uns à côté des autres ou sur différents niveaux.
- Cuisez directement les uns après les autres les plats que vous ne pouvez pas préparer en même temps, pour utiliser la chaleur déjà présente.

Utilisation de la chaleur résiduelle

- Si vous avez programmé une cuisson à plus de 140 °C et une durée supérieure à 30 minutes, vous pouvez réduire la température au réglage minimum env. 5 minutes avant la fin du processus de cuisson. La chaleur résiduelle suffit à terminer la cuisson de votre plat. Cependant, n'éteignez le four en aucun cas (voir le chapitre "Consignes de sécurité et mises en garde").
- Si vous avez défini une durée de cuisson, le chauffage de l'enceinte de cuisson s'arrête automatiquement un peu avant la fin du processus de cuisson. La chaleur résiduelle suffit pour terminer la cuisson.
- Si vous souhaitez débarrasser les pièces en émail catalytique de leurs salissures huileuses et grasses, commencez le processus de nettoyage de préférence juste après un cycle de cuisson. La chaleur résiduelle disponible réduit la consommation d'énergie.

Ajustement des réglages

- Sélectionnez le réglage des éléments de commande Ecran | QuickTouch | Eteint pour réduire la consommation d'énergie.
- Sélectionnez le réglage de l'éclairage de l'enceinte de cuisson Eclairage | Eteint ou "Activé" pendant 15 secondes. Vous pouvez remettre en marche l'éclairage de l'enceinte de cuisson à tout moment avec la touche sensitive .

Mode économie d'énergie

Pour des raisons d'économies d'énergie, le four s'éteint automatiquement lorsqu'aucun processus de cuisson ou autre commande n'est en cours. L'heure s'affiche ou l'écran est sombre (voir le chapitre "Réglages").

Commande

- Allumez le four.

Le menu principal s'affiche.

- Placez les aliments à cuire dans l'enceinte de cuisson.
- Sélectionnez le mode de cuisson souhaité.

Le mode de cuisson et la température préconisée s'affichent.

- Si nécessaire, modifiez la température préconisée.

La température préconisée est enregistrée après quelques secondes. Vous pouvez modifier ultérieurement la température via les touches de direction.

- Validez en appuyant sur *OK*.

Les températures de consigne et réelle s'affichent, suite la phase de chauffage commence.

Vous pouvez suivre l'augmentation de température. Un signal retentit lorsque l'appareil atteint la température sélectionnée.

- Une fois le programme terminé, effleurez la touche sensitive du mode sélectionné pour achever la cuisson.
- Retirez les aliments cuits de l'enceinte de cuisson.
- Éteignez le four.

Modifier les valeurs et les réglages pour un processus de cuisson

Dès qu'un processus de cuisson est en cours, vous pouvez en modifier les valeurs ou les réglages en fonction du mode sélectionné, à l'aide de la touche ↵.

- Effleurez la touche sensitive ↵.

Les réglages suivants peuvent s'afficher selon le mode sélectionné :

- Température
- Température à l'inté.
- Temps de cuisson
- Prêt à
- Départ à
- Booster
- Préchauffage
- Phase refroidissement rapide
- Maintien au chaud
- Crisp function

Modifier les valeurs et les réglages

- Sélectionnez la valeur ou le réglage souhaités et validez avec *OK*.
- Modifiez la valeur ou le réglage et validez avec *OK*.

Le processus de cuisson se poursuit avec les valeurs et réglages modifiés.

Modification de la température et de la température à coeur

Vous pouvez régler la température dans Autres  | Réglages  | Températures préprogrammées pour l'adapter à vos souhaits personnels.

La température à coeur n'apparaît que si vous utilisez la sonde thermique (voir chapitre "Rôtissage", section "Sonde thermique").

- Effleurez la touche sensitive ↵.
- Changez la température et la température à coeur si nécessaire.

Remarque : Vous pouvez modifier directement la température via la zone de navigation.

- Validez en appuyant sur *OK*.
Le programme de cuisson se poursuit avec les températures de consigne modifiées.

Régler les temps de cuisson

La cuisson sera moins réussie si le plat reste trop longtemps dans le four avant le début du programme de cuisson. Les aliments frais peuvent changer de couleur, voire devenir impropres à la consommation.

La pâte risque de sécher et la levure de perdre son efficacité pendant la cuisson. Sélectionnez une durée aussi courte que possible jusqu'au démarrage du programme de cuisson.

Vous avez enfourné le plat dans l'enceinte et avez sélectionné un mode ainsi que les réglages requis, par ex. la température.

Vous pouvez désactiver automatiquement ou activer et désactiver le programme de cuisson en entrant Temps de cuisson, Prêt à ou Départ à à l'aide de la touche ⌚.

- Temps de cuisson
Vous indiquez le temps nécessaire à la cuisson des aliments. Une fois ce temps écoulé, le chauffage de l'enceinte de cuisson s'arrête automatiquement. Le temps de cuisson maximum pouvant être réglé dépend du mode sélectionné.

- Prêt à
Déterminez l'heure à laquelle le programme de cuisson doit se terminer. Le chauffage de l'enceinte de cuisson s'arrête automatiquement à ce moment-là.
- Départ à
Cette fonction n'apparaît dans le menu que si vous avez sélectionné l'option Temps de cuisson ou Prêt à. Départ à permet de déterminer le moment précis où le programme de cuisson doit démarrer. Le chauffage de l'enceinte de cuisson se met en marche automatiquement à ce moment-là.

- Effleurez la touche sensitive ⌚.
- Réglez les heures souhaitées.
- Validez en appuyant sur *OK*.
- Effleurez la touche ↵ pour revenir au menu du mode sélectionné.

Modification des durées de cuisson réglées

- Effleurez la touche sensitive ⌚.
- Sélectionnez le temps souhaité.
- Validez en appuyant sur *OK*.
- Sélectionnez *Modifier*.
- Modifiez le temps de cuisson réglé.
- Validez en appuyant sur *OK*.
- Sélectionnez la touche sensitive ↵ pour revenir au menu du mode de cuisson sélectionné.

Les réglages sont supprimés dans le cas d'une panne de courant.

Commande

Suppression des durées de cuisson réglées

- Effleurez la touche sensitive ☺.
- Sélectionnez le temps souhaité.
- Validez en appuyant sur *OK*.
- Sélectionnez Supprimer.
- Validez en appuyant sur *OK*.
- Sélectionnez la touche sensitive ↩ pour revenir au menu du mode de cuisson sélectionné.

Si vous supprimez Temps de cuisson, les temps réglés pour les options Prêt à et Départ à sont également effacés.

Si vous supprimez Prêt à ou Départ à, le processus de cuisson démarre avec la durée de cuisson réglée.

Interrompre le programme de cuisson

Interrompez un programme de cuisson à l'aide de la touche allumée en orange du mode sélectionné ou via la touche sensitive ↩.

Le chauffage et l'éclairage de l'enceinte de cuisson sont ensuite désactivés. Les temps de cuisson réglés sont supprimés.

La touche du mode sélectionné permet de revenir ensuite au menu principal.

Si la fonction Phase refroidissement rapide est activée, la porte s'entrebâille automatiquement une fois le processus de cuisson achevé, puis le ventilateur refroidit rapidement les aliments et l'enceinte de cuisson.

Vous revenez au menu principal en actionnant la touche sensitive du mode de cuisson sélectionné.

Interrompre le programme de cuisson sans temps de cuisson réglé

- Effleurez la touche du mode sélectionné.

Le menu principal s'affiche.

- **Ou** : effleurez la touche sensitive ↩.
- Sélectionnez Annuler processus.
- Validez en appuyant sur *OK*.

Interrompre le programme de cuisson avec un temps de cuisson réglé

- Effleurez la touche du mode sélectionné.

Annuler la cuisson ? apparaît.

- Sélectionnez Oui.
- Validez en appuyant sur *OK*.
- **Ou** : effleurez la touche sensitive ↩.
- Sélectionnez Annuler processus.
- Validez en appuyant sur *OK*.
- Sélectionnez Oui.
- Validez en appuyant sur *OK*.

Préchauffage de l'enceinte de cuisson

La fonction **Booster** sert à accélérer le chauffage de l'enceinte de cuisson pour certains modes.

La fonction **Préchauffage** est utilisable dans tous les modes de cuisson et elle doit être activée séparément pour chaque processus de cuisson. Si vous avez réglé une durée de cuisson, celui-ci ne s'écoule qu'après la phase de chauffage.

Le préchauffage de l'enceinte de cuisson n'est requis que pour quelques préparations.

- Enfournez la plupart des plats à froid afin d'utiliser la chaleur émise dès la montée en température.
- Il est conseillé de préchauffer le four pour les préparations et modes suivants :
 - Pâte à pain foncée ainsi que rosbif et filet dans les modes de cuisson Chaleur tournante Plus , Fonction Profi  et Chaleur sole-voûte 
 - Gâteaux et pâtisseries avec un temps de cuisson court (jusqu'à env. 30 minutes), et pâtes délicates (par ex. biscuits) en mode Chaleur sole-voûte  (sans la fonction **Booster**)

Booster

La fonction **Booster** sert à accélérer la mise en température de l'enceinte de cuisson.

En réglage d'usine, cette fonction est activée pour les modes suivants (Autres  | Réglages  | **Booster** | Activé):

- Chaleur tournante Plus 
- Chaleur sole-voûte 
- Rôtissage automatique 
- Fonction Profi 

Si vous réglez une température supérieure à 100 °C et que la fonction **Booster** est activée, l'enceinte de cuisson chauffe rapidement jusqu'à la température réglée. La résistance de chaleur du haut/du gril, la résistance circulaire et le ventilateur sont activés en même temps.

Le dessus des pâtes délicates (par ex. génoise, biscuits) dore trop vite avec la fonction **Booster**.

Désactivez la fonction **Booster** pour cuire ces préparations.

Activer ou désactiver **Booster** pour un programme de cuisson

Si vous avez sélectionné le réglage **Booster** | Activé, vous pouvez désactiver cette fonction séparément pour un programme de cuisson.

De la même manière, si vous avez sélectionné **Booster** | Eteint, vous pouvez activer cette fonction manuellement avant de lancer une cuisson.

Commande

Exemple: vous avez sélectionné un mode ainsi que les réglages requis, par ex. la température. Vous souhaitez désactiver la fonction **Booster** pour ce programme de cuisson.

- Effleurez la touche sensitive ↵.
- Sélectionnez **Booster** | Eteint.
- Validez en appuyant sur **OK**.

La fonction **Booster** est désactivée pendant la phase de mise en température. Seules les résistances correspondant au mode de cuisson sélectionné préchauffent l'enceinte de cuisson.

Préchauffage

Le préchauffage de l'enceinte de cuisson n'est indispensable que pour de rares préparations.

Vous pouvez enfourner la plupart des plats à froid afin d'utiliser la chaleur émise dès la montée en température.

Si vous avez défini une durée de cuisson, celle-ci ne démarre qu'après avoir atteint la température de consigne et enfourné le plat.

Lancez le programme de cuisson immédiatement sans différer le moment du démarrage.

Activer Préchauffage

La fonction **Préchauffage** peut être utilisée pour tous les modes, mais doit être activée séparément pour chaque programme de cuisson.

Exemple: vous avez sélectionné un mode ainsi que les réglages requis, par ex. la température. Vous souhaitez activer la fonction **Préchauffage** pour ce programme de cuisson.

- Effleurez la touche sensitive ↵.
- Sélectionnez **Préchauffage** | Activé.
- Validez en appuyant sur **OK**.

Le message **Enfourner le plat à s'affiche** en indiquant une heure. L'enceinte de cuisson est réchauffée à la température sélectionnée.

- Enfourez le plat dès que l'appareil vous y invite.
- Validez en appuyant sur **OK**.

Phase refroidissement rapide

La fonction Phase refroidissement rapide vous permet de refroidir rapidement les aliments et l'enceinte à l'issue de la cuisson.

Activation ou désactivation de la fonction Phase refroidissement rapide en vue d'un processus de cuisson

Si vous avez sélectionné le réglage Phase refroidissement rapide | Activé, vous pouvez désactiver la fonction en vue d'un seul processus de cuisson.

De la même manière, vous pouvez activer la fonction en vue d'un seul processus de cuisson, si vous avez sélectionné le réglage Phase refroidissement rapide | Eteint.

Exemple : vous avez sélectionné un mode de cuisson et les réglages requis tels qu'une température sélectionnée . Vous souhaitez désactiver la fonction Phase refroidissement rapide pour ce processus de cuisson.

- Effleurez la touche sensitive ↵.
- Sélectionnez Phase refroidissement rapide | Eteint.
- Validez en appuyant sur *OK*.

Si la fonction Maintien au chaud est également activée, l'écran visualise Refroidissement rapide désactivé. Maintien au chaud impossible..

- Si nécessaire, validez ce message en appuyant sur *OK*.

Les fonctions Phase refroidissement rapide et Maintien au chaud sont désactivées. La porte reste fermée lorsque la cuisson est terminée. Le ventilateur refroidit les aliments et l'enceinte de cuisson.

Maintien au chaud

La fonction Maintien au chaud vous permet de maintenir les aliments au chaud à la fin du processus de cuisson sans les cuire involontairement.

Les aliments sont maintenus au chaud sur une température préréglée (voir chapitre "Réglages", section "Températures préprogrammées").

Vous ne pouvez utiliser la fonction Maintien au chaud qu'en relation avec la fonction Phase refroidissement rapide.

Si vous avez sélectionné le réglage Maintien au chaud | Activé, vous pouvez désactiver la fonction en vue d'un seul processus de cuisson.

De la même manière, vous pouvez activer la fonction en vue d'un seul processus de cuisson, si vous avez sélectionné le réglage Maintien au chaud | Eteint.

Activation de la fonction Maintien au chaud en vue d'un processus de cuisson

Exemple : vous avez sélectionné un mode de cuisson et les réglages requis tels qu'une température sélectionnée . Vous souhaitez activer la fonction Maintien au chaud pour ce processus de cuisson.

- Effleurez la touche sensitive ↵.
- Sélectionnez Maintien au chaud | Activé.
- Validez en appuyant sur *OK*.

Commande

Si la fonction Phase refroidissement rapide est également désactivée, l'écran visualise Le "maintien au chaud" requiert le "refroidissement rapide". Le "refroidissement rapide" est aussi activé..

- Si nécessaire, validez le message en appuyant sur **OK**.

Les fonctions Maintien au chaud et Phase refroidissement rapide sont activées. La porte s'entrebâille automatiquement à la fin du processus de cuisson. Le ventilateur refroidit rapidement les aliments et l'enceinte de cuisson sur la température pré-réglée.

Dès que la température est atteinte, la porte se referme automatiquement pour maintenir les aliments au chaud.

Désactivation de la fonction Maintien au chaud en vue d'un processus de cuisson

Exemple : vous avez sélectionné un mode de cuisson et les réglages requis tels qu'une température sélectionnée . Vous souhaitez désactiver la fonction Maintien au chaud pour ce processus de cuisson.

- Effleurez la touche sensitive ↵.
- Sélectionnez Maintien au chaud | Eteint.
- Validez en appuyant sur **OK**.

La fonction Maintien au chaud est désactivée. La fonction est désactivée. La porte reste fermée lorsque la cuisson est terminée. Le ventilateur refroidit les aliments et l'enceinte de cuisson.

Le réglage de la fonction Phase refroidissement rapide ne varie pas.

Crisp function

L'utilisation de la fonction Crisp function (réduction de l'humidité) est utile pour les aliments tels que les quiches, pizzas, gâteaux cuits sans moule avec une garniture humide ou muffins.

Les volailles en particulier, cuites avec cette fonction, acquièrent une peau croustillante.

Activer Crisp function

La fonction Crisp function peut être utilisée pour tous les modes, mais doit être activée séparément pour chaque programme de cuisson.

Vous avez sélectionné un mode ainsi que les réglages requis telle que la température par ex.

Vous souhaitez activer la fonction Crisp function pour ce programme de cuisson.

- Effleurez la touche sensitive ↵.
- Sélectionnez Crisp function | Activé.
- Validez en appuyant sur **OK**.

La fonction Crisp function est activée.

Votre four est équipé d'un système vapeur afin d'apporter un supplément d'humidité pendant les processus de cuisson. Lors de la cuisson des pâtisseries, des viandes ou des grillades en mode Fonction Profi , un apport de vapeur et une ventilation optimisés garantissent une cuisson et un brunissage uniformes.

Vous pouvez combiner l'apport d'humidité avec différents types de chauffage :

- Fonct. Profi + Rôtissage autom. 
- Fonct. Profi + Chal tournante Plus 
- Fonction Profi + Cuisson intensive 
- Fonct. Profi + Chaleur sole-voûte 

Après avoir sélectionné le mode de cuisson, réglez la température, puis définissez le type et le nombre de jets de vapeur (Diffusion de vapeur automatique, Diffusions de vapeur manuelles ou Diffusions vapeur programmées).

L'eau fraîche est aspirée dans le système de génération de vapeur par le tube de remplissage, qui se trouve sous le bandeau de commande, côté gauche.

D'autres liquides risquent d'endommager le four.

Utilisez exclusivement de l'eau du robinet pour les cuissons à l'humidité..

Pendant la cuisson, l'eau est diffusée dans l'enceinte de cuisson sous forme de vapeur. Les ouvertures pour l'apport de vapeur se trouvent dans le coin gauche arrière de la voûte de l'enceinte de cuisson.

Aliments adaptés

Une diffusion de vapeur dure environ 5 à 8 minutes. Le moment et le nombre de diffusions de vapeur dépendent de l'aliment à cuire :

- Pour les **pâtes levées**, vous obtiendrez de meilleurs résultats si la diffusion de vapeur a lieu au début du processus de cuisson.
- Pour le **pain et les petits pains**, une diffusion de vapeur en début de cuisson permet une meilleure levée. En outre, la croûte sera plus brillante avec une diffusion de vapeur supplémentaire en fin de cuisson.
- Pour le **rôtissage de viandes grasses**, une diffusion de vapeur en début de cuisson permet de mieux éliminer la graisse.

La cuisson avec apport d'humidité ne convient pas aux pâtes très humides, par ex. pour les meringues. Dans ce cas, un processus de séchage doit avoir lieu lors de la cuisson.

Remarque : Utilisez les recettes fournies ou l'application Miele pour vous orienter.

Fonction Profi

Commencer la cuisson avec la fonction Fonction Profi

Il est normal que de la buée se forme sur la vitre intérieure pendant une diffusion de vapeur. Elle s'évapore ensuite pendant la cuisson.

- Préparez le plat et enfournez-le.
- Sélectionnez Fonction Profi .
- Sélectionnez le mode de cuisson souhaité avec un apport d'humidité. Les processus de cuisson se déroulent de la même façon avec tous les types de chauffage.

- Validez en appuyant sur *OK*.

La température préconisée s'affiche.

Réglage de la température

- Si nécessaire, modifiez la température préconisée.
- Validez en appuyant sur *OK*.

La sélection en vue du déclenchement de jets de vapeur apparaît.

Sélectionner les diffusions de vapeur

- Si vous souhaitez que le four déclenche automatiquement un jet de vapeur après la phase de montée en température, sélectionnez Diffusion de vapeur automatique.
- Si vous souhaitez libérer un ou plusieurs jets de vapeur à des moments précis, sélectionnez 1 diffusion de vapeur, 2 diffusions de vapeur ou 3 diffusions de vapeur.
- Validez en appuyant sur *OK*.

Si vous avez sélectionné plusieurs jets de vapeur, la sélection en vue du déclenchement de jets de vapeur apparaît.

- Sélectionnez comment les jets de vapeur doivent être déclenchés.
 - Diffusions de vapeur manuelles
Vous diffusez vous-même les jets de vapeur.
 - Diffusions vapeur programmées
Vous réglez les temps où les jets de vapeur. Le four déclenche automatiquement 1, 2 ou 3 jets de vapeur en fonction des temps réglés.
- Validez en appuyant sur *OK*.

Si vous voulez préparer des aliments à cuire tels que du pain ou des petits pains dans l'enceinte de cuisson préchauffée, déclenchez les jets de vapeur de préférence à la main et sélectionnez la fonction Préchauffage | Activé. Déclenchez la première diffusion de vapeur immédiatement après avoir enfourné l'aliment.

Si vous avez sélectionné plus d'une diffusion de vapeur, la deuxième ne peut être déclenchée qu'une fois que l'enceinte de cuisson a atteint une température d'au moins 130 °C.

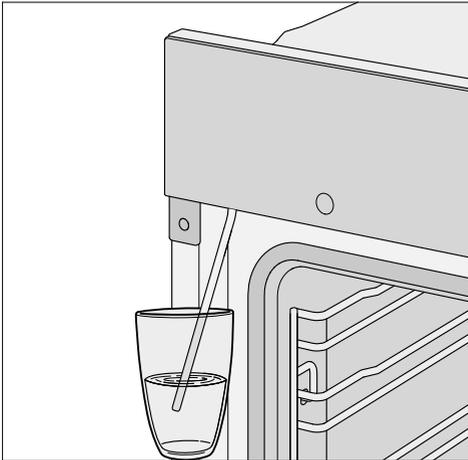
Si vous voulez utiliser la fonction Préchauffage, tenez compte de la phase de chauffage lors des jets de vapeur manuels et temporisés (voir chapitre "Commande", section "Préchauffage").

- Réglez les temps des jets de vapeur, si nécessaire.
- Validez en appuyant sur *OK*.

L'écran indique que l'eau nécessaire à la cuisson doit être aspirée.

Préparation de l'eau et démarrage du processus d'aspiration

- Remplissez un récipient de la quantité d'eau requise
- Ouvrez la porte.
- Rabattez vers l'avant le tube de remplissage situé à gauche sous le bandeau de commande.



- Plongez le tube de remplissage dans le récipient contenant l'eau du robinet.
- Validez en appuyant sur OK.

Le processus d'aspiration commence.

La quantité d'eau du robinet réellement aspirée peut être inférieure à celle exigée, si bien qu'il en reste dans le récipient.

Vous pouvez interrompre et reprendre le processus d'aspiration à tout moment en sélectionnant OK.

- Une fois le processus d'aspiration est terminé, retirez le récipient et fermez la porte.

Un bref bruit de pompage peut être entendu. L'eau restante dans le tube de remplissage est aspirée.

Le chauffage de l'enceinte de cuisson et le ventilateur de refroidissement se mettent en marche. Les températures définies et réelles apparaissent.

Vous pouvez suivre l'augmentation de température. Un signal retentit lorsque l'appareil atteint la température sélectionnée pour la première fois.

Si vous avez sélectionné Diffusions vapeur programmées, vous pouvez vérifier l'instant précédant le déclenchement via **i** Info.

Déclencher des diffusions de vapeur

⚠ Risque de blessure dû à la vapeur d'eau.

La vapeur d'eau peut provoquer des brûlures graves.

De plus, tout dépôt de vapeur d'eau sur le bandeau de commande allongerait le temps de réaction des touches sensibles et de l'écran tactile.

N'ouvrez pas la porte pendant la diffusion de vapeur.

Diffusion de vapeur automatique

Après la phase de montée en température, la diffusion de vapeur est activée automatiquement.

La diffusion de vapeur d'eau dans l'enceinte est en cours.  et 1re diff. vapeur activée s'affichent à l'écran.

Après le jet de vapeur,  et 1re diff. vapeur activée disparaissent.

- Terminez la cuisson.

Fonction Profi

Diffusions de vapeur manuelles

Vous pouvez déclencher les jets de vapeur dès que la touche sensitive  s'éclaire.

Attendez la fin de la phase de montée en température pour que la vapeur se mélange uniformément avec l'air chauffé de l'enceinte de cuisson.

Remarque : Pour savoir à quel moment déclencher les jets de vapeur, consultez les indications de recettes dans le livre de cuisine joint à la livraison ou utilisez la fonction Minuterie  dans l'application Miele pour vous en rappeler.

- Effleurez la touche sensitive .

La diffusion de vapeur est déclenchée.  et 1re diff. vapeur activée apparaissent sur l'écran et la touche sensitive  s'éteint.

- Procédez de la sorte pour libérer d'autres jets de vapeur dès que la touche sensitive  s'allume.

Suite au dernier jet de vapeur, la touche sensitive , la consigne et  disparaissent de l'écran.

- Terminez la cuisson.

Diffusions vapeur programmées

Le four déclenche le jet de vapeur respectif à l'heure réglée.

 et 1re diff. vapeur activée apparaissent, lorsque le jet de vapeur est diffusé.

Après le dernier jet de vapeur,  et 1re diff. vapeur activée disparaissent.

- Terminez la cuisson.

Evaporer l'eau résiduelle

Pour un processus de cuisson avec apport d'humidité qui se déroule sans interruption, il n'y a pas d'eau résiduelle dans le système. L'eau est entièrement éliminée par les diffusions de vapeur.

Si un processus de cuisson avec apport d'humidité est interrompu manuellement ou en raison d'une panne de courant, l'eau qui n'a pas encore été utilisée reste dans le système vapeur.

Lors de la prochaine utilisation de la fonction Fonction Profi  ou d'un programme automatique avec apport d'humidité, Evaporer l'eau résiduelle s'affiche.

- Il est recommandé de lancer immédiatement l'évaporation afin que la vapeur diffusée sur les aliments la prochaine fois soit composée uniquement d'eau fraîche.

 Risque de blessure dû à la vapeur d'eau.

La vapeur d'eau peut provoquer des brûlures graves.

N'ouvrez pas la porte pendant la diffusion de vapeur.

L'évaporation de l'eau résiduelle peut durer jusqu'à 30 minutes, selon la quantité d'eau restante.

L'enceinte de cuisson est chauffée et l'eau résiduelle est transformée en vapeur, de sorte que l'humidité se dépose dans l'enceinte de cuisson et sur la porte.

- Essayez impérativement cette buée dans l'enceinte de cuisson et sur la porte une fois que l'enceinte a refroidi.

Effectuer l'évaporation de l'eau résiduelle immédiatement

 Risque de blessure dû à la vapeur d'eau.

La vapeur d'eau peut provoquer des brûlures graves.

N'ouvrez pas la porte pendant la diffusion de vapeur.

- Sélectionnez un mode de cuisson ou un programme automatique avec apport d'humidité.

L'interrogation *Evaporer l'eau résiduelle ?* s'affiche.

- Sélectionnez *Oui*.

Evaporer l'eau résiduelle et une indication de temps apparaissent.

L'évaporation de l'eau résiduelle commence. Vous pouvez suivre le temps restant à l'écran.

Le temps indiqué dépend de la quantité d'eau se trouvant dans le système vapeur. Ce temps peut être corrigé pendant l'évaporation en fonction de la quantité réelle d'eau à évaporer du circuit.

À la fin du processus d'évaporation de l'eau résiduelle, un signal retentit et *Terminé* s'affiche.

Vous pouvez maintenant démarrer un processus de cuisson avec un mode de cuisson ou un programme automatique avec apport d'humidité.

Lors de l'évaporation de l'eau résiduelle, de la vapeur se dépose dans l'enceinte de cuisson et sur la porte. Essayez impérativement ces buées une fois que l'enceinte de cuisson a refroidi.

Ignorer l'évaporation de l'eau résiduelle

Dans des conditions défavorables, si le processus d'aspiration continue, cela pourrait entraîner le débordement du système vapeur dans l'enceinte de cuisson.

Si possible, n'interrompez pas le processus d'évaporation de l'eau résiduelle.

- Sélectionnez un mode de cuisson ou un programme automatique avec apport d'humidité.

Evaporer l'eau résiduelle ? apparaît.

- Sélectionnez *Sauter*.

Vous pouvez maintenant démarrer un processus de cuisson avec un mode de cuisson ou un programme automatique avec apport d'humidité.

La prochaine fois que vous sélectionnez un mode de cuisson ou un programme automatique avec apport d'humidité, ou quand vous arrêterez le four, il vous sera demandé si vous voulez procéder à l'évaporation de l'eau résiduelle.

Program. Automatic

Les nombreux programmes automatiques vous permettent d'obtenir les meilleurs résultats de cuisson de façon confortable et sûre.

Catégories

Les programmes automatiques  sont triés par catégories pour une meilleure vue d'ensemble. Il vous suffit de sélectionner le programme correspondant aux plats que vous voulez préparer et de suivre les instructions à l'écran.

Utilisation des programmes automatiques

■ Sélectionnez Program. Automatic .

La liste de sélection s'affiche.

■ Sélectionnez la catégorie souhaitée.

Les programmes automatiques disponibles dans la catégorie souhaitée, apparaissent.

■ Sélectionnez le programme automatique souhaité.

■ Suivez les instructions à l'écran.

Vous êtes invité à utiliser la sonde thermique dans le cadre de certains programmes automatiques. Lisez les instructions dans le chapitre "Rôtissage", section "Sonde thermique".

Les valeurs de température à cœur sont définies dans le cas de programmes automatiques.

Remarque :  Info permet de sélectionner, en fonction du programme de cuisson, par ex. des informations pour enfourner ou retourner les aliments.

Consignes d'utilisation

- Aidez-vous des recettes fournies pour utiliser les programmes automatiques. Chaque programme automatique vous permet également de préparer des recettes similaires avec des quantités différentes.
- Après un processus de cuisson, laissez refroidir l'enceinte de cuisson à la température ambiante avant de démarrer un programme automatique.
- Pour certains programmes automatiques, il faut attendre une phase de préchauffage avant que les aliments puissent être enfournés. Un message correspondant avec indication du temps s'affiche à l'écran.
- Pour certains programmes automatiques, il faut ajouter du liquide après un certain temps de cuisson. Un message correspondant avec indication du temps s'affiche à l'écran (par ex. verser du liquide).
- La durée du programme est une indication approximative. Elle peut être plus longue ou plus courte en fonction de chaque programme de cuisson. La température initiale de la viande peut modifier les temps de cuisson.
- Si vous utilisez la sonde thermique, le temps de cuisson dépend de la température à cœur atteinte.
- Si, une fois le programme automatique terminé, vos aliments ne sont pas assez cuits, sélectionnez Prolong. cuisson ou Prolong. cuisson. Votre plat continuera de cuire en mode traditionnel pendant 3 minutes.

Ce chapitre vous fournit des informations sur les applications suivantes :

- Décongeler
- Déshydrater
- Chauffage de la vaisselle
- Faire lever la pâte
- Maintenir au chaud
- Cuisson à basse température
- Stérilisation
- Produits surgelés/plats préparés

Décongeler

Une décongélation en douceur permet de préserver les substances nutritives (vitamines, sels minéraux).

- Sélectionnez Autres .
- Sélectionnez Décongeler.
- Modifiez éventuellement la température préconisée et réglez la durée de cuisson.

L'air de l'enceinte de cuisson circule pour décongeler les aliments en douceur.

 Risque d'infection par la formation de germes.

Les bactéries, par ex. les salmonelles, peuvent causer des intoxications alimentaires graves.

Pour la décongélation du poisson et de la viande (particulièrement de la volaille), observez des conditions d'hygiène strictes.

N'utilisez pas le liquide généré par la décongélation.

Cuisinez l'aliment immédiatement après la décongélation.

Conseils

- Sortez les produits surgelés de leurs emballages et disposez-les sur la plaque de cuisson multi-usage ou dans un plat pour les décongeler.
- Pour décongeler la volaille, utilisez la plaque de cuisson multi-usage avec la grille posée dessus. De cette manière, l'aliment ne baignera pas dans l'eau de décongélation.
- Le poisson, la viande ou la volaille n'ont pas besoin d'être entièrement décongelés avant la cuisson. Une décongélation partielle suffit à rendre leur surface assez tendre pour recevoir les épices.

Autres applications

Déshydrater

Le séchage ou la déshydratation constituent des moyens classiques pour conserver les fruits, certains légumes et des herbes aromatiques.

À condition que les fruits et les légumes soient frais et bien mûrs et ne soient pas abîmés.

- Pelez, dénoyotez les aliments à sécher si besoin et hachez-les.
- Répartissez bien les aliments à sécher selon leur taille sur la grille de cuisson ou sur la plaque de cuisson multi-usages, uniformément dans la mesure du possible.

Remarque : Vous pouvez aussi employer la plaque de cuisson Gourmet perforée, si disponible.

- Séchez sur 2 niveaux de cuisson en même temps au maximum. Enfournez les aliments à sécher dans les niveaux 1+3. Si vous utilisez la grille et la plaque de cuisson multi-usages, enfournez cette dernière en dessous de la grille.
- Sélectionnez Autres .
- Sélectionnez Déshydrater.
- Modifiez éventuellement la température préconisée et définissez la durée de séchage.
- Suivez les instructions qui s'affichent à l'écran.
- Retournez régulièrement les aliments à sécher sur la plaque de cuisson multi-usages.

En cas d'aliments à sécher entiers et coupés en deux, les durées de séchage s'allongent.

Aliments à sécher		Température [°C]	Durée [h]
Fruits		60–70	2–8
Légumes		55–65	4–12
Champignons		45–50	5–10
Herbes aromatiques *		30–35	4–8

-  Application spéciale/mode de cuisson,
-  Température,  Durée de séchage,
-  Application spéciale Déshydrater,
-  Mode de cuisson Chaleur sole-voûte

* Séchez les herbes uniquement sur la plaque de cuisson multi-usages au niveau 2 et utilisez le mode de cuisson Chaleur sole-voûte  étant donné que dans l'application spéciale Déshydrater le ventilateur est allumé.

- Réduisez la température si des gouttes d'eau se forment à l'intérieur de l'enceinte.

Retirer les aliments à sécher

 Risque de blessure dû aux surfaces brûlantes.

Lorsqu'il est en marche, le four devient très chaud. Vous pouvez vous brûler au contact des résistances, de l'enceinte de cuisson et des accessoires.

Utilisez des maniques pour retirer les aliments séchés.

- Laissez refroidir les fruits ou légumes séchés.

Les fruits déshydratés doivent être entièrement secs, mais rester tendres et élastiques. Ils ne doivent pas produire de jus si vous les rompez ou les coupez.

- Stockez les aliments séchés dans des bocaux ou des boîtes hermétiques.

Chauffage de la vaisselle

Du fait du préchauffage du plat, les aliments ne refroidissent pas aussi vite.

Utilisez un plat résistant à la chaleur.

- Introduisez la grille au niveau 2 et placez dessus le plat à chauffer. Selon la taille de la vaisselle, vous pouvez la placer sur la sole de l'enceinte et démonter en plus les grilles de support.
- Sélectionnez Autres .
- Sélectionnez Chauffage de la vaisselle.
- Modifiez éventuellement la température préconisée et définissez l'heure..
- Suivez les instructions à l'écran.

 Risque de blessure dû aux surfaces brûlantes.

Lorsqu'il est en marche, le four devient très chaud. Vous pouvez vous brûler au contact des résistances, de l'enceinte de cuisson et des accessoires. Des gouttes d'eau peuvent se former sous la vaisselle.

Utilisez toujours des maniques avant de sortir un plat du four.

Faire lever la pâte

Ce programme a été développé pour la pâte à levure.

- Sélectionnez Autres .
- Sélectionnez Faire lever la pâte.
- Sélectionnez le temps de levée.
- Suivez les instructions à l'écran.

Maintenir au chaud

Vous pouvez maintenir les aliments dans l'enceinte de cuisson pendant plusieurs heures.

Pour conserver la qualité des aliments, choisissez une durée aussi courte que possible.

- Sélectionnez Autres .
- Sélectionnez Maintenir au chaud.
- Enfourez les aliments à maintenir au chaud dans l'enceinte de cuisson et validez avec OK.
- Le cas échéant, modifiez la température préconisée et réglez le temps.
- Suivez les instructions qui s'affichent à l'écran.

Autres applications

Cuisson à basse température

La cuisson à basse température est idéale pour les pièces délicates de bœuf, de porc, de veau ou d'agneau qui doivent être cuites à point.

Dorez tout d'abord brièvement la viande de tous les côtés à haute température.

Placez ensuite votre viande dans l'enceinte de cuisson préchauffée où elle prendra le temps de cuire à température réduite jusqu'à être parfaitement cuite et tendre.

Cette méthode permet à la viande de se détendre. Le jus commence à circuler à l'intérieur et irrigue la viande de manière uniforme jusqu'aux couches externes.

Le résultat est très tendre et juteux.

- Utilisez uniquement de la viande maigre bien maturée, sans tendons ni graisse sur le pourtour. Détachez l'os au préalable.
- Pour rôtir, utilisez par exemple une matière grasse pouvant être chauffée à très haute température (par ex. du beurre clarifié ou de l'huile).
- Ne couvrez pas la viande pendant la cuisson.

Le temps de cuisson est d'env. 2 à 4 heures et dépend du poids, de la taille et du degré de cuisson souhaité du morceau de viande.

- Dès que le programme de cuisson est terminé, vous pouvez découper la viande immédiatement. Il n'est pas nécessaire de la laisser reposer.
- Maintenez la viande au chaud dans l'enceinte de cuisson jusqu'à ce que vous passiez à table. Le résultat n'en sera pas affecté.
- Pour la servir, posez-la sur des assiettes chaudes et servez-la avec une sauce très chaude pour qu'elle ne re-

froidisse pas trop vite. La viande a une température de dégustation optimale.

Si vous utilisez la sonde thermique, tenez compte des consignes figurant dans le chapitre "Rôtissage", section "Sonde thermique".

Utiliser Chaleur sole-voûte

Consultez les tableaux de cuisson à la fin de ce document.

Utilisez la plaque de cuisson multi-usage avec la grille posée dessus.

- Insérez la plaque de cuisson multi-usage avec la grille au niveau 2.
- Sélectionnez le mode de cuisson Chaleur sole-voûte  et une température de 120 °C.
- Préchauffez l'enceinte avec la plaque de cuisson multi-usage et la grille pendant env. 15 minutes.
- Pendant le préchauffage du four, saisissez la viande sur toutes ses faces sur le plan de cuisson.

 Risque de brûlure dû aux surfaces brûlantes.

Lorsqu'il est en marche, le four devient très chaud. Vous pouvez vous brûler au contact des résistances, de l'enceinte de cuisson et des accessoires.

Utilisez des maniques pour remuer, enfourner et retirer les aliments chauds de l'enceinte de cuisson chaude.

- Déposez la viande saisie sur la grille.
- Réduisez la température à 100 °C (voir chapitre "Tableaux de cuisson").
- Terminez la cuisson de la viande.

Stérilisation

 Risque d'infection par la formation de germes.

Si les légumes secs et la viande sont stérilisés une seule fois, les spores de la bactérie *Clostridium botulinum* ne sont pas entièrement détruites. Des toxines peuvent se former et provoquer de graves intoxications. Ces spores ne sont détruites qu'en les stérilisant une nouvelle fois.

Stérilisez les légumes secs et la viande après refroidissement **toujours** une deuxième fois dans un délai de 2 jours.

 Risque de blessures dû à la surpression dans des conserves fermées.

La stérilisation et le réchauffage de conserves fermées entraînent une surpression susceptible de provoquer leur explosion.

Ne stérilisez pas ni ne réchauffez les conserves.

Préparer des fruits et légumes

Les indications s'appliquent à 6 bocaux d'1 l.

Utilisez uniquement des bocaux spéciaux en verre vendus dans des magasins spécialisés (bocaux pour conserves ou à couvercle vissé). Utilisez uniquement des bocaux et anneaux en caoutchouc qui ne sont pas endommagés.

- Lavez les bocaux à l'eau chaude avant la mise en conserve et remplissez-les au maximum jusqu'à 2 cm du bord.
- Une fois le bocal rempli, passez un chiffon propre imbibé d'eau chaude sur son rebord puis fermez-le.
- Insérez la plaque de cuisson multi-usages au niveau 2 et posez les bocaux dessus.
- Sélectionnez le mode de cuisson Chaleur tournante Plus  et une température de 160–170 °C.
- Attendez jusqu'à ébullition (jusqu'à ce que des bulles remontent régulièrement dans les bocaux).

Réduisez immédiatement la température pour éviter un débordement.

Autres applications

Stérilisation des fruits et cornichons

- Dès que l'ébullition est visible dans les bocaux, réglez la température de repos indiquée et laissez les pots dans l'enceinte pour la durée indiquée.

Stérilisation des légumes

- Dès que l'ébullition est visible dans les bocaux, réglez la température de stérilisation indiquée et laissez les légumes dans l'enceinte pour la durée indiquée.
- Après la stérilisation, réglez la température de repos indiquée et laissez les pots dans l'enceinte pour la durée indiquée.

		
Fruits	-/-	30 °C 25-35 min
Cornichons	-/-	30 °C 25-30 min
Betteraves rouges	120 °C 30-40 min	30 °C 25-30 min
Haricots verts, haricots beurre	120 °C 90-120 min	30 °C 25-30 min

 Température et durée de stérilisation à partir de l'ébullition

 Température et durée de repos

Retirer les bocaux après la stérilisation

 Risque de blessure dû aux surfaces brûlantes.

Les bocaux sont brûlants après la stérilisation.

Utilisez des maniques pour retirer les bocaux du four.

- Retirez les bocaux de l'enceinte de cuisson.
- Laissez-les reposer recouverts d'un torchon pendant 24 heures dans un endroit à l'abri des courants d'air.
- Stérilisez les légumes secs et la viande après refroidissement **toujours** une deuxième fois dans un délai de 2 jours.
- Retirez les fermetures des bocaux de stérilisation puis vérifiez que tous les bocaux sont bien fermés.

Stérilisez les bocaux ouverts une nouvelle fois ou stockez-les dans un endroit frais et consommez les fruits et légumes stérilisés immédiatement.

- Contrôlez les bocaux pendant leur stockage. Si des bocaux se sont ouverts pendant leur stockage ou si le couvercle à vis est bombé et ne claque pas à l'ouverture, détruisez le contenu.

Produits surgelés/ plats préparés

Conseils pour les gâteaux, pizzas et baguettes

- Faites cuire les gâteaux, pizzas ou baguettes sur la grille recouverte de papier sulfurisé.
Une plaque de cuisson ou une tôle universelle peut se déformer au cours de la préparation des produits surgelés, de sorte qu'elles ne peuvent plus être retirées de la chambre de cuisson. Toute utilisation ultérieure entraîne une nouvelle déformation.
- Sélectionnez la température la plus faible indiquée sur l'emballage.

Conseils pour les frites, croquettes ou similaire

- Vous pouvez cuire ces produits surgelés sur la plaque de cuisson ou la plaque de cuisson multi-usage.
Posez-les sur du papier sulfurisé pour les cuire en douceur.
- Sélectionnez la température la plus faible indiquée sur l'emballage.
- Retournez les aliments plusieurs fois.

Préparer les produits surgelés/plats préparés

Un traitement en douceur des aliments est bon pour votre santé.
Faites dorer les gâteaux, pizzas, frites ou autres aliments similaires sans les brunir.

- Sélectionnez la température et le mode de cuisson recommandés sur l'emballage.
- Préchauffez l'enceinte de cuisson.
- Enfournez le plat à la hauteur préconisée sur l'emballage dans l'enceinte du four préchauffée.
- Contrôlez les aliments après le temps de cuisson le plus court recommandé sur l'emballage.

Programmes individuels

Vous pouvez créer puis sauvegarder jusqu'à 20 programmes personnalisés.

- Vous pouvez combiner jusqu'à 10 étapes de cuisson pour décrire le déroulement de vos recettes préférées ou des recettes les plus fréquentes. À chaque étape de cuisson, définissez des réglages tels que le mode de fonctionnement, la température, le temps de cuisson et la température à cœur.
- Vous pouvez définir le(s) niveau(x) d'introduction des aliments.
- Vous pouvez entrer le nom du programme correspondant à votre recette.

La prochaine fois que vous sélectionnez et démarrerez ce programme, il s'exécutera automatiquement.

Autres possibilités de création de programmes personnalisés :

- Une fois le programme terminé, enregistrez un programme automatique en tant que programme personnalisé.
- Une fois le programme terminé, enregistrez un processus de cuisson avec le temps de cuisson réglé.

Donnez ensuite un nom au programme.

Créer des programmes personnalisés

- Sélectionnez **Autres** .
- Sélectionnez **Programmes individuels**.
- Sélectionnez **Créer le programme**.

Vous pouvez maintenant définir les réglages de la première étape de cuisson.

Suivez les instructions affichées sur l'écran :

- Sélectionnez et validez les réglages souhaités.

Si vous sélectionnez la fonction **Préchauffage**, achevez d'abord la première étape de cuisson. Rajoutez ensuite avec **Ajouter une phase de cuisson** une autre étape en réglant un temps de cuisson. Alors seulement vous pouvez enregistrer ou démarrer le programme.

- Sélectionnez **Terminer la phase de cuisson**.

Tous les réglages de la première phase de cuisson sont définis.

Vous pouvez ajouter d'autres étapes de cuisson, par exemple si un second mode doit succéder au premier.

- Si d'autres étapes de cuisson sont nécessaires, sélectionnez **Ajouter une phase de cuisson** puis procédez comme pour la 1^e étape.
- Dès que vous avez défini toutes les phases nécessaires, sélectionnez **Ajuster le niveau**.
- Sélectionnez le(s) niveau(x) souhaité(s).
- Validez en appuyant sur **OK**.

Si vous souhaitez contrôler ou modifier ensuite les réglages, sélectionnez l'étape de cuisson correspondante.

- Sélectionnez Enregistrer.
- Entrez le nom du programme.
- Sélectionnez ✓.

L'écran affiche la confirmation que le nom du programme a été enregistré.

- Validez en appuyant sur *OK*.

Vous pouvez démarrer le programme enregistré tout de suite ou plus tard, ou modifier les phases de cuisson.

Démarrer les programmes personnalisés

- Enfourez le plat dans l'enceinte du four
- Sélectionnez Autres .
- Sélectionnez Programmes individuels.
- Sélectionnez le programme souhaité.
- Sélectionnez Exécuter.

Les options de menu suivantes s'affichent selon les réglages du programme :

- Démarrer immédiatement
Le programme démarre immédiatement. Le chauffage de l'enceinte de cuisson s'enclenche immédiatement.
- Prêt à
Vous déterminez le moment auquel le programme doit s'achever. Le chauffage de l'enceinte de cuisson s'arrête automatiquement à ce moment-là.

- Départ à
Vous déterminez le moment auquel le programme doit démarrer. Le chauffage de l'enceinte de cuisson se met en marche automatiquement à ce moment-là.
- Modifier les phases de cuisson
Un récapitulatif de vos réglages s'affiche.
- Afficher les actions
Les actions nécessaires, par ex. pour enfourner les aliments, s'affichent.
- Sélectionnez l'option souhaitée.
- Validez le message indiquant le niveau d'introduction des aliments avec *OK*.

Le programme démarre immédiatement ou à l'heure programmée.

i Info permet de sélectionner, en fonction du programme de cuisson, par ex. des informations pour enfourner ou retourner les aliments.

Au cours du processus de cuisson, vous pouvez activer ou désactiver les fonctions Phase refroidissement rapide et Maintien au chaud avec ↵.

- Lorsque le programme est terminé, effleurez la touche .

Programmes individuels

Modifier les phases de cuisson

Vous ne pouvez pas modifier les étapes de cuisson des programmes automatiques que vous avez enregistrés sous un nom personnalisé.

- Sélectionnez Autres .
- Sélectionnez Programmes individuels.
- Sélectionnez le programme que vous souhaitez modifier.
- Sélectionnez Modifier les phases de cuisson.
- Sélectionnez l'étape de cuisson que vous souhaitez modifier ou Ajouter une phase de cuisson pour rajouter une étape.
- Sélectionnez et validez les réglages souhaités.
- Si vous souhaitez démarrer le programme modifié sans le modifier, sélectionnez Démarrer l'opération.
- Après avoir modifié tous les réglages, sélectionnez Enregistrer.

L'écran affiche la confirmation que le nom du programme a été enregistré.

- Validez en appuyant sur OK.

Le programme enregistré est modifié et vous pouvez le démarrer immédiatement ou ultérieurement.

Modifier le nom

- Sélectionnez Autres .
- Sélectionnez Programmes individuels.
- Sélectionnez le programme que vous souhaitez modifier.
- Sélectionnez Modifier le nom.
- Modifiez le nom du programme.
- Sélectionnez ✓.
- Une fois le nom de programme modifié, sélectionnez Enregistrer.

L'écran affiche la confirmation que le nom du programme a été enregistré.

- Validez en appuyant sur OK.

Le nom du programme est changé.

Supprimer les programmes personnalisés

- Sélectionnez Autres .
- Sélectionnez Programmes individuels.
- Sélectionnez le programme que vous souhaitez supprimer.
- Sélectionnez Supprimer le programme.

Le programme est supprimé.

Avec Autres  | Réglages  | Réglages usine | Programmes individuels **vous pouvez supprimer simultanément tous les programmes personnalisés.**

Un traitement en douceur des aliments est bon pour votre santé.

Faites dorer les gâteaux, pizzas, frites ou autres aliments similaires sans les brunir.

Conseils pour cuire des pâtisseries

- Réglez une durée de cuisson. La cuisson des pâtisseries ou du pain ne doit pas être trop longue. La pâte risque de sécher et la levure de perdre son efficacité.
- En règle générale, vous pouvez utiliser une grille, plaque de cuisson, plaque de cuisson multi-usage ou un moule en matériau thermorésistant.
- Évitez d'utiliser des moules clairs à parois minces en matériau brillant, car les moules de couleur claire empêchent la préparation de dorer suffisamment ou uniformément. Ils peuvent même empêcher la préparation de bien cuire.
- Les moules rectangulaires ou en longueur doivent être posés perpendiculairement à la grille afin d'obtenir une répartition idéale de la chaleur et un résultat de cuisson uniforme.
- Posez toujours les moules sur la grille.
- Faites cuire les tartes aux fruits et les grands gâteaux sur la plaque de cuisson multi-usage.

Utiliser du papier sulfurisé

Les accessoires Miele, comme la plaque de cuisson multi-usage, sont dotés d'un revêtement PerfectClean (voir le chapitre "Équipement"). En général, les surfaces dotées du revêtement PerfectClean n'ont pas besoin d'être graissées ni recouvertes de papier sulfurisé.

- Utilisez du papier sulfurisé pour cuire de la pâte à bretzels, car la solution de bicarbonate de soude utilisée dans cette préparation peut endommager le revêtement PerfectClean.
- Utilisez du papier sulfurisé pour cuire de la génoise, de la meringue, des macarons et similaire. Ce type de pâte a tendance à coller en raison d'une forte teneur en blanc d'œufs.
- Utilisez du papier sulfurisé pour préparer des produits surgelés sur la grille.

Remarques concernant les tableaux de cuisson

Vous trouverez les tableaux de cuisson en fin de document.

Sélectionner la température

- Choisissez en règle générale la température la plus faible. Si vous utilisez des températures supérieures à celles indiquées, vous pouvez écourter le temps de cuisson mais le brunissement risque d'être nettement moins uniforme et les aliments pas assez cuits.

Pâtisseries

Sélectionner le temps de cuisson

Sauf indication contraire, les temps indiqués dans les tableaux de cuisson s'appliquent à un four non préchauffé. Réduire la durée de 10 min. si le four est préchauffé.

- De manière générale, vérifiez la cuisson après la durée la plus courte. Piquez la pâte à l'aide d'un bâtonnet en bois.

Si la pâte humide n'adhère pas au bâtonnet, la cuisson est terminée.

Remarques concernant les modes de fonctionnement

Un aperçu de tous les modes avec les valeurs préconisées correspondantes est indiqué au chapitre "Menus principaux et sous-menus".

Utiliser Program. Automatic

- Suivez les instructions qui s'affichent à l'écran.

Utiliser Chaleur tournante Plus

Vous pouvez sélectionner des températures plus faibles qu'en mode Chaleur sole-voûte , car la chaleur est immédiatement répartie dans l'enceinte de cuisson.

Utilisez ce mode de cuisson si vous souhaitez faire cuire des aliments sur plusieurs niveaux en même temps.

- 1 niveau : enfournez les aliments au niveau 2.
- 2 niveaux : enfournez les aliments aux niveaux 1+3 ou 2+4.
- 3 niveaux : enfournez les aliments aux niveaux 1+3+5.

Conseils

- Si vous utilisez plusieurs niveaux en même temps, enfournez la plaque de cuisson multi-usage au niveau inférieur.
- Cuisez les pâtisseries humides et les gâteaux sur 2 niveaux maximum.

Utiliser Fonction Profi

Utilisez ce mode de cuisson avec le type de chauffage de votre choix pour cuire avec un apport d'humidité.

- Enfournez les aliments au niveau 2.

Utiliser Cuisson intensive

Utilisez ce mode de cuisson pour cuire les gâteaux à garniture humide. N'utilisez **pas** ce mode de cuisson pour cuire des biscuits.

- Enfournez les gâteaux au niveau 1 ou 2.

Utiliser Chaleur sole-voûte

Les moules mats et de couleur sombre en tôle noire, émail brun, fer-blanc mat foncé, aluminium mat ainsi que les moules en verre thermorésistant ou avec revêtement anti-adhésif sont adaptés. Utilisez ce mode de cuisson pour préparer des recettes traditionnelles. Si vous utilisez un livre de recettes relativement ancien, choisissez une température inférieure de 10 °C par rapport à celle indiquée. La durée de cuisson reste inchangée.

- Enfournez les aliments au niveau 1 ou 2.

Utiliser Chaleur tournante éco

Utilisez ce mode de cuisson pour économiser l'énergie lors de la cuisson de petites portions, par ex. des pizzas surgelées, des petits pains précuits ou des biscuits à l'emporte-pièce.

- Enfournez les aliments au niveau 2.

Conseils de rôtissage

- Vous pouvez utiliser n'importe quel plat en matériau thermorésistant, par ex. plat à rôtir, cocotte, plat en verre, sachet de rôtissage, plat en terre cuite, plaque de cuisson multi-usage, grille et/ou plaque à griller et rôtir (si vous en disposez) sur la plaque de cuisson multi-usage.
- Le **préchauffage** de l'enceinte de cuisson n'est nécessaire que pour un rosbif ou un filet. En règle générale, le préchauffage n'est pas nécessaire.
- Pour rôtir de la viande, utilisez un **réceptif fermé**, par ex. un plat à rôtir. La viande reste juteuse à l'intérieur. L'enceinte de cuisson reste plus propre qu'en rôtissant directement sur la grille. Il vous reste suffisamment de jus pour préparer un fond de sauce.
- Si vous utilisez un **sachet de rôtissage**, respectez les instructions figurant sur l'emballage.
- Si vous utilisez la **grille** ou un **réceptif ouvert** pour rôtir, vous pouvez badigeonner la viande maigre de graisse, la barder de lard ou l'entre-larder.
- **Assaisonnez** la viande et posez-la dans le plat. Garnissez-la de noix de beurre ou de margarine ou arrosez-la d'un filet d'huile ou de graisse alimentaire. Pour les grands rôtis maigres (2–3 kg) et les volailles grasses, ajoutez environ 1/8 l d'eau.

- N'ajoutez pas trop de liquide pendant la cuisson. Cela nuirait au **brunissage** de la viande. Le brunissage a lieu à la fin de la cuisson. Enlevez le couvercle à mi-cuisson pour obtenir une viande bien dorée.
- Après le rôtissage, sortez l'aliment de l'enceinte, couvrez-le et laissez-le **reposer** env. 10 minutes. Le rôti perdra ainsi moins de jus de cuisson lorsque vous le découperez.
- Badigeonnez les **volailles** d'eau légèrement salée 10 minutes avant la fin du rôtissage pour obtenir une peau croustillante.

Remarques relatives aux tableaux de cuisson

Vous trouverez les tableaux de cuisson à la fin de ce document.

- Respectez les temps, niveaux et températures indiqués. Ces indications tiennent compte des différents réceptifs, pièces de viandes et habitudes de cuisson.

Sélectionner la température

- Choisissez en règle générale la température la plus faible. Si les températures sont supérieures à celles indiquées, la viande brunira mais ne sera pas cuite.
- Avec les modes Chaleur tournante Plus , Fonction Profi  et Rôtissage automatique , choisissez une température d'env. 20 °C de moins que pour Chaleur sole-voûte .
- Pour les pièces de viande de plus de 3 kg, réduisez la température indiquée dans le tableau d'env. 10 °C. Le

Rôti

processus de cuisson dure un peu plus longtemps mais la viande cuit de façon homogène et la croûte ne sera pas trop épaisse.

- En cas de cuisson sur la grille, réduisez la température d'env. 10 °C par rapport à la cuisson dans un récipient fermé.

Sélectionner le temps de cuisson

Sauf indication contraire, les temps indiqués dans le tableau de cuisson s'appliquent à un four non préchauffé.

- Calculez le temps de cuisson en multipliant, selon le type de viande, la hauteur du rôti [cm] par le temps de cuisson par cm d'épaisseur [min/cm] :

- Bœuf/gibier : 15–18 min/cm
- Porc/veau/agneau : 12–15 min/cm
- Rosbif/filet : 8–10 min/cm

- De manière générale, vérifiez la cuisson après la durée la plus courte.

Conseils

- Si la viande est surgelée, le temps de cuisson augmente d'env. 20 minutes par kg.
- La viande surgelée peut être rôtie jusqu'à un poids d'env. 1,5 kg sans la décongeler.

Remarques concernant les modes de fonctionnement

Un aperçu de tous les modes avec les valeurs préconisées correspondantes est indiqué au chapitre "Menus principaux et sous-menus".

Sélectionnez le mode **Chaleur sole**  en fin de cuisson si vous souhaitez dorer davantage le dessous des aliments.

Le mode **Cuisson intensive**  ne convient toutefois pas pour les biscuits ou les rôtis car le jus de cuisson devient trop foncé.

Utiliser Program. Automatic

- Suivez les instructions qui s'affichent à l'écran.

Utilisez Chaleur tournante Plus ou Rôtissage automatique

Ces modes de cuisson pour rôtir et dorer des plats de viande, de poisson et de volaille ainsi que pour la cuisson de rosbif et de filet.

Avec le mode **Chaleur tournante Plus** , vous pouvez sélectionner des températures plus faibles qu'en mode **Chaleur sole-voûte** , car la chaleur est immédiatement répartie dans l'enceinte de cuisson.

Avec le mode de cuisson **Rôtissage automatique** , l'enceinte de cuisson est d'abord chauffée à haute température (env. 230 °C) pour saisir la viande. Dès que cette température est atteinte, le four réduit automatiquement à la température de cuisson réglée.

- Enfournez les aliments au niveau 2.

Utiliser Fonction Profi 

Utilisez ce mode de cuisson avec le type de chauffage de votre choix pour cuire avec un apport d'humidité.

- Enfourez les aliments au niveau 2.

Utiliser Chaleur sole-voûte 

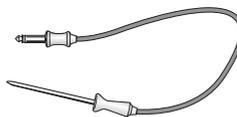
Utilisez ce mode de cuisson pour préparer des recettes traditionnelles. Si vous utilisez un livre de recettes relativement ancien, choisissez une température inférieure de 10 °C par rapport à celle indiquée. La durée de cuisson reste inchangée.

- Enfourez les aliments au niveau 2.

Utiliser Chaleur tournante éco 

Utilisez ce mode de cuisson pour économiser l'énergie lors de la cuisson de petites portions de rôti ou de plat de viande.

- Enfourez les aliments au niveau 2.

Sonde thermique

La sonde thermique permet de surveiller avec précision la température des plats pendant la cuisson.

Fonctionnement

La pointe métallique de la thermosonde est complètement enfoncée dans la pièce à cuire jusqu'à la poignée. La pointe métallique contient un capteur thermique qui mesure la température à cœur, c'est-à-dire à l'intérieur de l'aliment, pendant le processus de cuisson. L'augmentation de la température au centre de l'aliment indique l'avancement de la cuisson. Choisissez une température à cœur plus ou moins élevée en fonction du résultat de cuisson recherché, medium ou bien cuit par exemple.

Vous pouvez régler la température à cœur jusqu'à 99 °C. Vous trouverez des informations complémentaires sur les différents aliments et les températures à cœur correspondantes dans les tableaux de cuisson en fin de document.

Les cuissons avec ou sans thermosonde ont un temps de cuisson comparable.

Rôti

Possibilités d'utilisation

Avec certains programmes automatiques et fonctions spéciales, vous serez invités à utiliser la sonde thermique.

Vous pouvez également vous en servir pour les programmes personnalisés et les modes de cuisson suivants :

- Rôtissage automatique 
- Chaleur tournante Plus 
- Cuisson intensive 
- Chaleur sole-voûte 
- Fonct. Profi + Rôtissage autom. 
- Fonct. Profi + Chal tournante Plus 
- Fonction Profi + Cuisson intensive 
- Fonct. Profi + Chaleur sole-voûte 

Conseils d'utilisation importants

- Vous pouvez placer la viande dans une casserole ou sur la grille de cuisson.
- La pointe en métal de la thermosonde est complètement enfoncée jusqu'à la poignée dans l'aliment de sorte que le capteur de température touche son centre.
- Si vous faites cuire de la volaille, le plus simple est de planter la pointe métallique dans la partie la plus épaisse, dans la poitrine. Palpez la poitrine entre le pouce et l'index pour trouver l'emplacement le plus épais.
- La pointe métallique ne doit pas toucher d'os, ni être insérée dans des parties particulièrement grasses. La graisse et les os peuvent causer un arrêt prématuré de la cuisson.

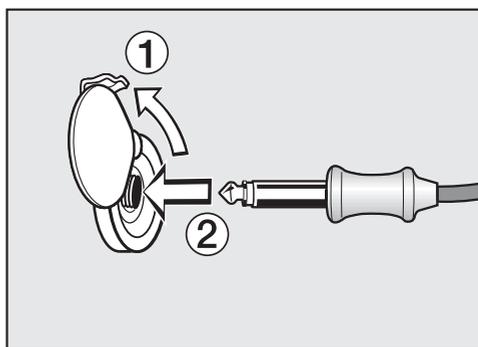
- Si la viande est marbrée, très persillée, sélectionnez la valeur la plus élevée de la gamme de températures à cœur indiquées dans les tableaux de cuisson.
- Si vous utilisez une feuille d'aluminium ou un sachet de rôtissage, percez-la/le et plantez la thermosonde jusqu'au cœur de la pièce à rôtir. Vous pouvez également mettre la thermosonde dans le sachet avec la viande. Consultez les conseils d'utilisation du fabricant du sachet.

Utiliser la thermosonde

- Enfoncez complètement la pointe métallique de la thermosonde jusqu'à la poignée dans la pièce à cuire.

Si vous souhaitez cuire plusieurs pièces de viande en même temps, plantez la thermosonde dans le morceau le plus épais.

- Placez les aliments à cuire dans l'enceinte de cuisson.



- Enfoncez la fiche de la thermosonde dans le support de branchement, jusqu'au déclic.
- Fermez la porte.

- Sélectionnez le mode de cuisson ou le programme automatique.
- Réglez la température et la température à cœur si nécessaire.

Les valeurs sont prédéfinies si vous optez pour les programmes automatiques.

Suivez les instructions qui s'affichent à l'écran.

Dès que la température à cœur est atteinte, le processus de cuisson s'achève.

 Risque de blessure dû aux surfaces brûlantes.

La thermosonde peut devenir chaude. Vous pouvez vous brûler avec la thermosonde.

Enfilez toujours des maniques avant de sortir la thermosonde de la douille de branchement.

Démarrage ultérieur de la cuisson avec la sonde thermique

Vous pouvez également démarrer le processus à un moment ultérieur.

- Si vous avez choisi un mode de cuisson, sélectionnez la touche sensitive .
- Sélectionnez Départ à.

Il est possible d'estimer approximativement l'heure de fin de cuisson, étant donné que la durée d'un processus de cuisson avec une sonde thermique correspond environ à celle d'une cuisson sans sonde thermique.

Vous ne pouvez pas régler Temps de cuisson et Prêt à, étant donné que la durée totale dépend du temps requis jusqu'à ce que la température à cœur soit atteinte.

Affichage du temps restant

Si pour un processus de cuisson la température réglée est supérieure à 140 °C, le temps restant estimé du processus de cuisson (temps résiduel) s'affiche au bout d'un certain délai.

Le temps résiduel est calculé à partir de la température de cuisson réglée, de la température à cœur réglée et de l'évolution de l'augmentation de la température à cœur.

Le temps résiduel affiché au départ est une estimation. Le temps résiduel étant constamment recalculé au cours de la cuisson, il est corrigé en permanence afin d'être de plus en plus précis.

Toutes les informations relatives au temps résiduel sont supprimées si vous modifiez la température de cuisson ou la température à cœur, ou si vous sélectionnez un autre mode de fonctionnement. Si la porte est restée ouverte longtemps, le temps résiduel est recalculé.

Grillades

 Risque de blessure dû aux surfaces brûlantes.

Si vous grillez avec la porte ouverte, l'air chaud de l'enceinte ne passe plus automatiquement devant le ventilateur et n'est pas refroidi. Les éléments de commande deviennent brûlants.

Fermez la porte pendant la cuisson sur gril.

N'utilisez pas la plaque de cuisson.



Remarques concernant les tableaux de cuisson

Vous trouverez les tableaux de cuisson en fin de document.

- Respectez les temps, niveaux et plages de températures indiqués. Ces indications tiennent compte des différents types de viandes et habitudes de cuisson.
- Vérifiez la cuisson après le temps le plus court indiqué.

Sélectionner la température

- Choisissez en règle générale la température la plus faible. Si les températures sont supérieures à celles indiquées, la viande brunira mais ne sera pas cuite.

Choisir le niveau

- Choisissez le niveau en fonction de l'épaisseur de la pièce à cuire.
- Enfourez les aliments plats au niveau 3 ou 4.
- Enfourez les aliments de gros diamètre au niveau 1 ou 2.

Conseils pour les grillades

- Le préchauffage est nécessaire avant de faire griller les aliments. Faites chauffer la résistance de la chaleur du haut/du gril porte fermée pendant 5 minutes environ.
- Rincez brièvement la viande à l'eau froide et séchez-la bien. Ne salez pas les tranches de viande avant de les griller, elles pourraient perdre leur jus.
- Vous pouvez badigeonner les viandes maigres avec de l'huile. N'utilisez pas d'autres graisses car elles noircissent facilement ou dégagent de la fumée.
- Nettoyez les poissons plats ainsi que les tranches de poisson et salez-les. Vous pouvez arroser le poisson de jus de citron.
- Utilisez la plaque de cuisson multi-usage avec la grille de cuisson ou la plaque à griller et rôtir (si disponible) posée dessus. La plaque à griller et rôtir évite que le jus de viande ne brûle, afin qu'il puisse être réutilisé en fin de cuisson. Appliquez un peu d'huile sur la grille de cuisson ou la plaque de cuisson avec un pinceau puis posez l'aliment dessus.

Choisir la durée de cuisson ⌚

- Grillez les pièces de viande ou de poisson plates env. 6–8 minutes par côté.
Assurez-vous que les différentes tranches soient à peu près de la même épaisseur afin que les durées de cuisson soient similaires.
- En règle générale, vérifiez si les aliments sont cuits dès que la durée la plus courte indiquée s'est écoulée.
- Pour **vérifier la cuisson** de la viande, appuyez dessus avec une cuillère. Vous pourrez ainsi déterminer son niveau de cuisson.

- **bleu/saignant**

si la viande est encore très souple, elle est rouge à l'intérieur.

- **rosé/à point**

si la viande ne cède pas beaucoup, elle est rosée à l'intérieur.

- **bien cuit**

si la viande ne cède pratiquement pas, elle est bien cuite.

Remarque : Si un gros morceau de viande est déjà bien doré en surface mais n'est pas encore cuit à cœur, enfournez-le à un niveau inférieur ou baissez la température du gril pour la suite de la cuisson. De cette manière, la surface ne sera pas trop foncée.

Remarques concernant les modes de fonctionnement

Un aperçu de tous les modes avec les valeurs préconisées correspondantes est indiqué au chapitre "Menus principaux et sous-menus".

Le plastique de la sonde thermique peut fondre à très haute température. N'utilisez pas la sonde thermique en mode Gril.

Ne conservez pas la sonde thermique dans l'enceinte de cuisson.

Utiliser Gril grand

Utilisez ce mode de cuisson pour griller de grandes quantités d'aliments plats et gratiner des aliments dans de grands moules.

Toute la résistance de voûte/du gril est mise en marche et rougit pour produire le rayonnement thermique nécessaire.

Utiliser Turbogril

Ce mode de cuisson convient pour griller des aliments de grand diamètre, par ex. un poulet.

Pour les aliments plats, une température de 220 °C est recommandée en règle générale, et pour les aliments de grand diamètre 180–200 °C.

Nettoyage et entretien

 Risque de blessure dû aux surfaces brûlantes.

Pendant son fonctionnement, le four devient très chaud. Vous pouvez vous brûler au contact des résistances, de l'enceinte et des accessoires.

Laissez les résistances, l'enceinte de cuisson et les accessoires refroidir avant de les nettoyer à la main.

 Risque de blessure par électrocution.

La vapeur d'un nettoyeur vapeur pourrait se déposer sur les éléments conducteurs d'électricité et provoquer un court-circuit.

N'utilisez jamais de nettoyeur vapeur pour le nettoyage.

Toutes les surfaces peuvent subir des altérations de couleur ou d'aspect si vous utilisez des produits de nettoyage inappropriés. La façade du four est particulièrement susceptible d'être endommagée par les nettoyants pour four ou les produits détartrants.

Toutes les surfaces sont sensibles aux rayures. Les surfaces en verre peuvent même se fissurer.

Éliminez immédiatement les résidus de détergent.

Produits de lavage à ne pas utiliser

Pour éviter d'endommager les surfaces en les nettoyant, évitez :

- les produits de lavage contenant de la soude, de l'ammoniaque, de l'acide ou du chlore,
- les produits de lavage anticalcaires sur la façade,
- les produits de lavage abrasifs (par ex. poudres et laits à récurer, pierres de nettoyage),

- les détergents contenant des solvants,
- les détergents pour inox,
- les détergents pour lave-vaisselle,
- les produit à vitres,
- les détergents pour plans de cuisson en vitrocéramique,
- les éponges avec tampon abrasif ou les brosses (par ex. éponges à récurer, éponges usagées contenant encore des résidus de détergent abrasif),
- les gommes de nettoyage,
- les grattoirs métalliques acérés,
- la paille de fer,
- les nettoyages ponctuels avec des produits abrasifs,
- les produits nettoyants pour four,
- les tampons à récurer en acier inoxydable.

Si les salissures ne sont pas nettoyées rapidement, elles peuvent s'incruster avec le temps. Si vous utilisez votre four plusieurs fois sans le nettoyer, le nettoyage sera d'autant plus difficile par la suite.

Nous vous conseillons de nettoyer immédiatement les salissures.

Les accessoires ne doivent pas être lavés au lave-vaisselle.

Remarque : Les taches de jus de fruits et de pâte qui coulent des moules s'enlèvent mieux tant que le four est encore un peu chaud.

Pour faciliter le nettoyage, nous recommandons de procéder comme suit :

- Démontez la porte.
- Démontez les grilles supports avec les rails coulissants FlexiClips (si votre four en est équipé).
- Démontez la paroi arrière en émail catalytique.
- Rabattez la résistance de la voûte/du grill vers le bas.

Retirer les salissures normales

Retirer les salissures normales

- Il est conseillé de nettoyer les salissures normales immédiatement avec de l'eau, du liquide vaisselle et une éponge ou un chiffon en microfibres propre.
- Retirez immédiatement les restes de détergent avec de l'eau claire. Ce nettoyage est particulièrement important pour les pièces avec revêtement PerfectClean, car les restes de produit de nettoyage affectent l'effet anti-adhésif.
- Séchez ensuite les surfaces nettoyées à l'aide d'une lavette douce.

Éliminer les salissures incrustées (sauf rails coulissants FlexiClips)

Les taches de jus de fruit ou de jus de viande peuvent laisser des traces ou des taches mates sur les surfaces émaillées. Ces taches n'affectent cependant pas les propriétés d'utilisation. Il est inutile d'essayer d'enlever ces taches à tout prix. Utilisez uniquement les produits préconisés.

- Éliminez les restes incrustés avec un grattoir pour verre ou une spirale inox (par ex. Spirinett de Spontex), de l'eau chaude et du liquide vaisselle.

L'émail catalytique perd ses propriétés autonettoyantes sous l'effet de produits abrasifs, de brosses et d'éponges grattantes ainsi que de produits nettoyeurs pour four. Démontez les pièces en émail catalytique avant d'utiliser les produits nettoyeurs pour four.

Utiliser des détergents pour four

- Lorsque les surfaces avec revêtement PerfectClean présentent des salissures particulièrement tenaces, utilisez le produit nettoyant pour four Miele une fois les surfaces refroidies.

Si du spray pour four pénètre dans des interstices et orifices, des odeurs trop fortes se forment lors des processus de cuisson ultérieurs. Ne pulvérisez pas de spray pour four sur la voûte de l'enceinte du four. Ne pulvérisez pas de spray pour four dans les interstices et orifices des parois et de la paroi arrière de l'enceinte du four.

- Laissez le produit agir comme indiqué sur l'emballage.

Les détergents pour four d'autres fabricants ne doivent être appliqués que sur des surfaces refroidies et agir pendant une durée maximale de 10 minutes.

- Après le temps d'action, vous pouvez utiliser le côté grattoir d'une éponge pour vaisselle.
- Retirez immédiatement les restes de détergent avec de l'eau claire.
- Séchez ensuite les surfaces avec un chiffon doux.

Nettoyage et entretien

Salissures incrustées sur les rails télescopiques FlexiClip

Le lavage en lave-vaisselle élimine la graisse spéciale utilisée dans les rails télescopiques FlexiClip, qui coulisent moins bien.

Il ne faut surtout pas nettoyer les rails télescopiques FlexiClip au lave-vaisselle.

Pour les salissures tenaces sur les surfaces ou en cas d'encrassement du roulement à billes dû à du jus de fruit ayant débordé, procédez comme suit :

- Faites tremper brièvement (10 minutes env.) les rails télescopiques FlexiClip dans de l'eau chaude additionnée de liquide vaisselle. Au besoin, servez-vous également de la face rugueuse d'une éponge à vaisselle. Vous pouvez nettoyer les roulements à billes avec une brosse douce.

Après le nettoyage, il peut rester des colorations ou des décolorations qui n'affectent cependant les propriétés d'utilisation.

Nettoyage de la paroi arrière en émail catalytique

L'émail catalytique est nettoyé automatiquement des salissures huileuses et grasses à de hautes températures.

Plus la température est élevée, plus le processus est efficace.

L'émail catalytique perd ses propriétés autonettoyantes sous l'effet de produits abrasifs, de brosses et d'éponges grattantes ainsi que de produits nettoyants pour four. Démontez les pièces en émail catalytique avant d'utiliser les produits nettoyants pour four.

Enlèvement des salissures dues à des épices, du sucre ou des ingrédients similaires

- Démontez la paroi arrière (voir chapitre "Nettoyage et entretien", section "Démontage de la paroi arrière").
- Nettoyez la paroi arrière à la main avec de l'eau chaude, du liquide pour la vaisselle à la main et une brosse à poils doux.
- Rincez soigneusement la paroi arrière.
- Laissez sécher la paroi arrière avant de la remonter.

Élimination des salissures huileuses et grasses

- Retirez tous les accessoires (y compris les grilles de support) de l'enceinte de cuisson.
- Avant de commencer le nettoyage catalytique, enlevez les salissures grossières de la face intérieure de la porte et des surfaces traitées avec une couche PerfectClean, afin qu'elles ne s'incrustent pas à la cuisson.
- Sélectionnez le mode de cuisson Chaleur tournante Plus  et 250 °C.
- Faites chauffer l'enceinte de cuisson vide durant au moins 1 heure.

La durée dépend du degré d'encrassement.

Une pellicule risque de se déposer dans l'enceinte de cuisson pendant le processus de nettoyage si l'émail catalytique présente de fortes salissures huileuses et grasses.

 Risque de blessure dû aux surfaces brûlantes.

Lorsqu'il est en marche, le four devient très chaud. Vous risquez de vous brûler au contact des résistances et de l'enceinte de cuisson. Attendez que l'enceinte de cuisson et les résistances aient refroidi avant tout nettoyage à la main.

- Nettoyez la face intérieure de la porte et l'enceinte de cuisson avec un tissu éponge propre, du liquide pour la vaisselle à la main et de l'eau chaude ou avec un chiffon en microfibres propre et humide.

Des températures élevées, éliminent progressivement les salissures encore présentes.

Nettoyage et entretien

Détartrer

Le système d'évaporation doit être détartré régulièrement en fonction de la dureté de l'eau.

Vous pouvez à tout moment démarrer un programme de détartrage.

Après un certain nombre de processus de cuisson, le système vous invite automatiquement à détartrer le système vapeur afin d'assurer son bon fonctionnement.

Les 10 dernières cuissons jusqu'au détartrage sont affichées et décomptées. L'utilisation de modes de cuisson et de programmes automatiques avec apport d'humidité est désactivée.

Vous ne pourrez les utiliser de nouveau lorsque vous aurez effectué un détartrage. Vous pouvez continuer à utiliser tous les autres modes de cuisson et programmes automatiques sans prise en charge de l'humidité.

Déroulement d'un programme de détartrage

Lorsque vous lancez un programme de détartrage, vous devez le poursuivre jusqu'au bout, car il ne peut pas être interrompu.

Le détartrage dure env. 90 minutes et se déroule en plusieurs étapes :

1. Préparation du détartrage
2. Aspiration du produit de détartrage
3. Phase d'action
4. Rinçage 1
5. Rinçage 2
6. Rinçage 3
7. Évaporation de l'eau résiduelle

Préparation du détartrage

Vous avez besoin d'un récipient d'une capacité d'1 l env.

Pour que vous n'ayez pas à maintenir le récipient contenant le produit détartrant sous le tube de remplissage, votre four est livré avec un flexible en plastique à ventouse.

Pour un nettoyage optimal, nous recommandons les pastilles de détartrage ci-jointes, conçues spécifiquement pour Miele.

Remarque : D'autres pastilles de détartrage sont disponibles auprès des revendeurs de la marque Miele, du SAV Miele ou sur notre boutique en ligne.

D'autres produits de détartrage qui, outre l'acide citrique, peuvent contenir d'autres acides et/ou composants indésirables tels que des chlorures, risqueraient d'endommager votre appareil.

De plus, l'efficacité du détartrage ne peut être garantie si la solution de détartrage ne contient pas la concentration adéquate.

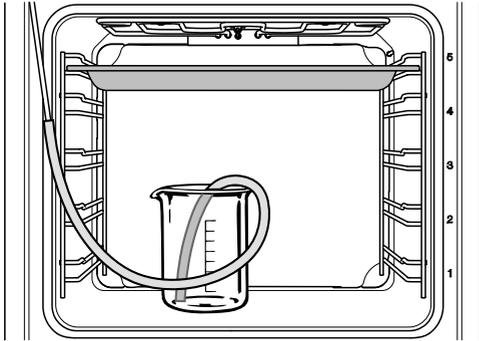
- Remplissez le récipient d'environ 600 ml d'eau froide du robinet et faites-y dissoudre entièrement un comprimé de détartrage.

Exécution du processus de détartrage

- Sélectionnez Autres .
- Sélectionnez Détartrer.

Si les modes de cuisson et les programmes automatiques avec apport d'humidité ont déjà été bloqués, vous pouvez démarrer immédiatement le processus de détartrage en sélectionnant OK.

- Insérez la plaque de cuisson multi-usage au niveau le plus élevé jusqu'à ce qu'il s'arrête pour recueillir le détartrant après l'emploi. Confirmez le message en appuyant sur **OK**.



- Placez le récipient contenant le détartrant sur la sole de l'enceinte de cuisson.
- Fixez le tuyau en matière plastique au tuyau de remplissage. Placez l'autre extrémité dans le détartrant jusqu'au fond du récipient et fixez-le avec l'aide de la ventouse.
- Validez en appuyant sur **OK**.

Le processus d'aspiration commence. Des bruits de pompage sont perceptibles.

Vous pouvez interrompre et reprendre le processus d'aspiration à tout moment en sélectionnant **OK**.

La quantité de détartrant réellement aspirée peut être inférieure à celle requise, laissant un résidu dans le récipient. Un message vous signale que le processus d'aspiration est terminé.

- Validez en appuyant sur **OK**. La **phase d'action** démarre. Vous pouvez suivre le déroulement.
- Laissez le récipient avec le tuyau raccordé au tube de remplissage dans l'enceinte de cuisson, puis ajoutez

environ 300 ml d'eau, vu que le système aspire encore une fois du liquide pendant que le détartrant agit. Toutes les 5 minutes environ, le système aspire de nouveau un peu de liquide. Des bruits de pompage sont perceptibles.

L'éclairage de l'enceinte de cuisson et le ventilateur de refroidissement restent activés durant tout le processus. Un signal retentit à la fin de la phase d'action.

Rincer le système vapeur après la phase d'action

Après la phase d'action, vous devez rincer le système vapeur afin d'éliminer les résidus de produit de détartrage. Pour ce faire, 1 litre d'eau courante environ est pompé à trois reprises dans le système vapeur et ensuite il est recueilli dans la plaque universelle.

- Retirez la plaque de cuisson multi-usage contenant le produit de détartrage, videz-la et replacez-la au niveau supérieur.
- Sortez le flexible en plastique du récipient.
- Retirez le récipient, rincez-le minutieusement et remplissez-le d'environ 1 litre d'eau du robinet.
- Remettez le récipient dans l'enceinte de cuisson et fixez de nouveau le flexible en plastique dans le récipient.
- Validez en appuyant sur **OK**.

Le processus d'aspiration du **premier rinçage** commence.

L'eau circule dans le système vapeur et est ensuite recueillie dans la plaque de cuisson multi-usage.

Un message vous invite à préparer le **deuxième rinçage**.

Nettoyage et entretien

- Retirez la plaque de cuisson multi-usage contenant l'eau de rinçage recueillie, videz-la et replacez-la au niveau supérieur.
- Retirez le flexible en plastique du récipient et remplissez le récipient d'environ 1 l d'eau froide du robinet.
- Remettez le récipient dans l'enceinte et fixez de nouveau le flexible en plastique dans le récipient.
- Validez en appuyant sur **OK**.
- Procédez de même pour le **troisième rinçage**.

Laissez la plaque de cuisson multi-usage et l'eau de rinçage captée au cours du troisième rinçage dans l'enceinte lors de l'évaporation de l'eau résiduelle.

Évaporation de l'eau résiduelle

Après le troisième rinçage, le processus d'évaporation de l'eau résiduelle démarre.

- Retirez le récipient et le flexible de l'enceinte de cuisson.
- Fermez la porte.
- Validez en appuyant sur **OK**.

 Risque de blessure dû à la vapeur d'eau.

La vapeur d'eau peut provoquer des brûlures graves.

N'ouvrez pas la porte pendant l'évaporation de l'eau résiduelle.

Le chauffage de l'enceinte de cuisson s'active et la durée d'évaporation de l'eau résiduelle est affichée.

La durée est automatiquement corrigée en fonction de la quantité d'eau effectivement restante.

Terminer le détartrage

À la fin de l'évaporation de l'eau résiduelle, une fenêtre d'information s'affiche. Elle vous donne des indications de nettoyage suite au processus de détartrage.

- Validez en appuyant sur **OK**.

Un signal sonore retentit et **Terminé** s'affiche à l'écran.

- Éteignez le four avec la touche de marche-arrêt .

 Risque de blessure dû aux surfaces brûlantes.

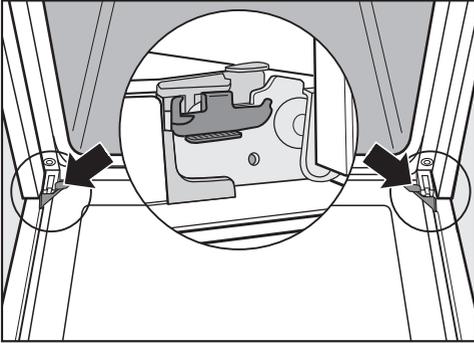
Lorsqu'il est en marche, le four devient très chaud. Vous risquez de vous brûler au contact des résistances, de l'enceinte de cuisson et des accessoires.

Laissez les résistances, l'enceinte de cuisson et les accessoires refroidir avant de les nettoyer à la main.

- Retirez la plaque de cuisson multi-usages contenant le liquide recueilli.
- Nettoyez ensuite l'enceinte de cuisson refroidie pour enlever éventuellement la condensation et les restes de détartrant.
- Attendez que l'enceinte de cuisson soit complètement sèche pour fermer la porte.

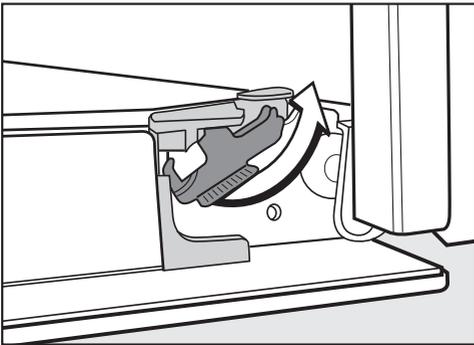
Démonter la porte

La porte pèse env. 9 kg.



La porte est fixée par des charnières aux supports.
Avant de pouvoir enlever la porte de ces supports, vous devez d'abord déverrouiller les étriers des deux charnières.

- Ouvrez la porte entièrement.



- Déverrouillez les étriers en les tournant jusqu'à la butée.

Si vous démontez la porte de façon incorrecte, cela peut endommager le four.

Ne sortez jamais la porte des supports à l'horizontale, pour éviter du dommage.

Ne tenez jamais la porte par la poignée pour l'enlever des supports car la poignée pourrait se rompre.

- Fermez la porte jusqu'à la butée.



- Tenez la porte par les côtés, puis retirez-la des supports. Assurez-vous que la porte ne s'incline pas.

Nettoyage et entretien

Désassembler la porte

La porte est composée de 3 vitres traitées qui réfléchissent la chaleur.

Pendant le fonctionnement, l'air circule également à travers la porte, de sorte que la vitre extérieure reste froide.

Si de la saleté se dépose dans l'espace entre les deux vitres, vous pouvez désassembler la porte pour en nettoyer les faces intérieures.

La vitre de la porte peut être endommagée par des rayures.

N'utilisez pas de produits abrasifs, d'éponges à récurer, de brosses ni de grattoirs métalliques pour nettoyer les vitres de la porte.

Pour le nettoyage des vitres de la porte, respectez les mêmes instructions que pour la façade du four.

Les produits nettoyants pour four endommagent la surface des profilés en aluminium.

Nettoyez les pièces uniquement avec de l'eau chaude, du liquide vaisselle et une éponge propre ou avec un chiffon en microfibres propre et humide.

Les vitres de la porte peuvent se casser en cas de chute.

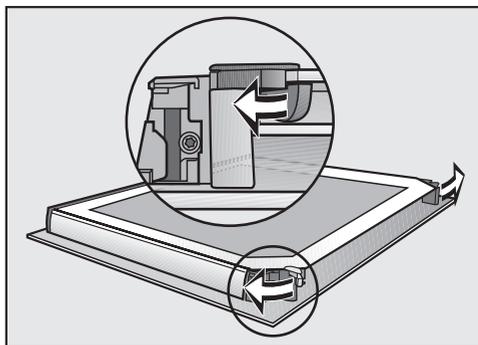
Rangez les vitres démontées de sorte qu'elles soient en sécurité.

⚠ Risque de blessures dû à la fermeture de la porte.

La porte peut se fermer brusquement si vous la démontez quand elle est déjà assemblée.

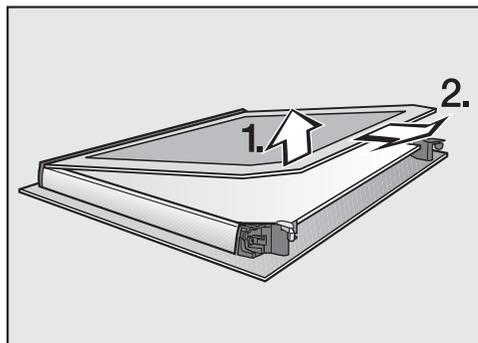
Démontez toujours la porte avant de la désassembler.

- Posez la vitre extérieure sur une surface douce (par ex. un torchon) afin d'éviter les rayures.
Mettez la poignée à côté du bord de la table, afin que la vitre soit bien à plat et qu'elle ne risque pas de se briser pendant le nettoyage.



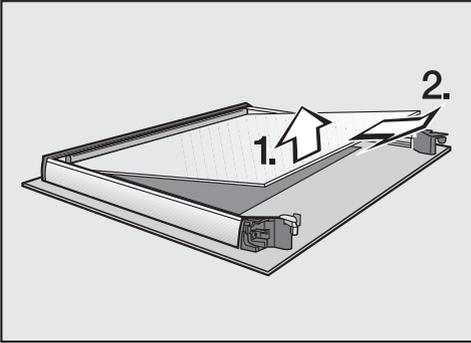
- Ouvrez les deux serrures des panneaux de la porte en les tournant vers l'extérieur.

Démontez la vitre intérieure de la porte :



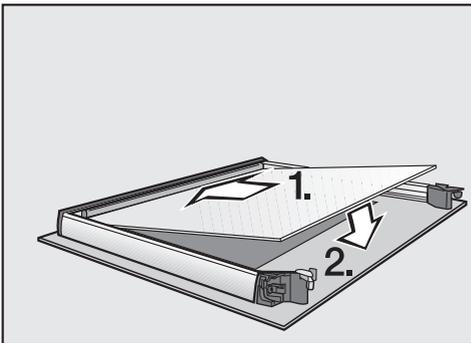
- Soulevez **légèrement** la vitre intérieure et sortez-la de la bande en matière plastique.

Nettoyage et entretien

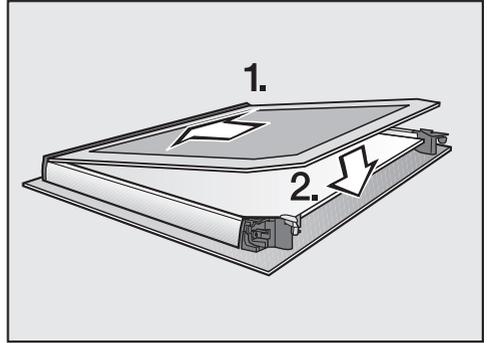


- Soulevez **légèrement** la vitre intermédiaire et retirez-la.
- Nettoyez les vitres de porte et les autres pièces avec de l'eau chaude, du liquide du savon pour les mains et une éponge propre ou avec un chiffon en microfibras propre et humide.
- Séchez les pièces avec une lavette douce.

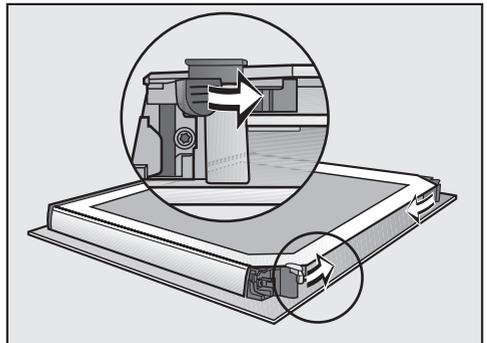
Réassemblez ensuite la porte méticuleusement :



- Orientez la vitre intermédiaire de façon à ce que la référence soit lisible (c'est-à-dire pas à l'envers).



- Glissez la vitre intérieure dans la bague en plastique, côté sérigraphié mat vers le bas, et déposez-la entre les dispositifs de blocage.

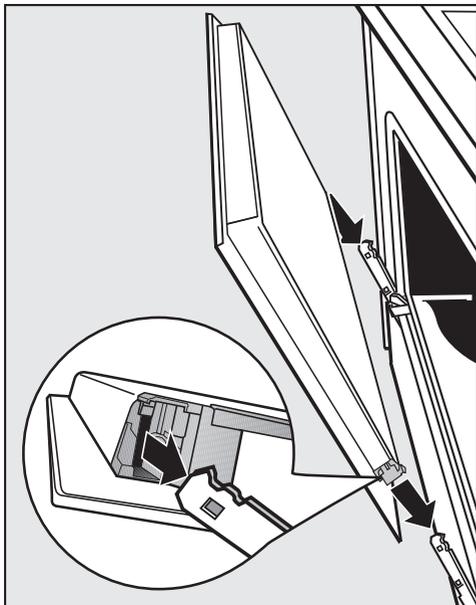


- Fermez les deux serrures de la porte en les tournant vers l'intérieur.

La porte est réassemblée.

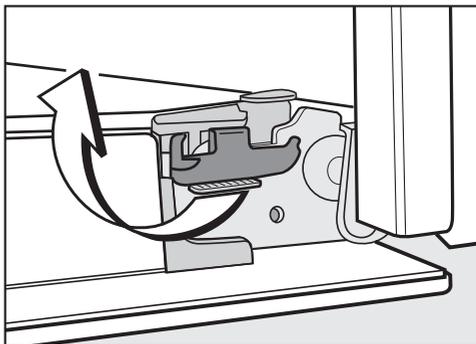
Nettoyage et entretien

Monter la porte



- Saisissez la porte par les côtés et insérez-la sur les supports des charnières.
Assurez-vous que la porte ne s'incline pas.
- Ouvrez la porte entièrement.

La porte peut sortir de ses supports et être endommagée si les étriers ne sont pas verrouillés.
Verrouillez impérativement les étriers.



- Pour verrouiller les étriers, tournez-les au maximum jusqu'à la butée à l'horizontale.

Démonter les grilles de support avec les rails coulissants FlexiClips

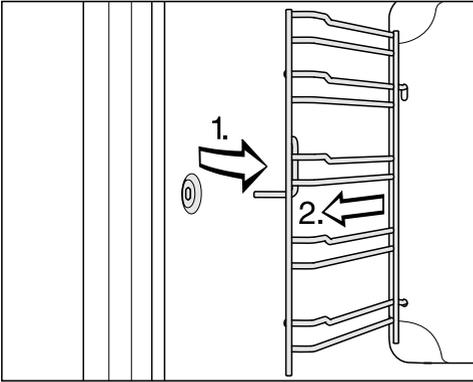
Vous pouvez démonter les grilles de support avec les rails coulissants FlexiClips (si votre four en est équipé).

Si vous souhaitez d'abord démonter les rails coulissants FlexiClips séparément, suivez les instructions du chapitre "Équipement", section "Monter et démonter les rails coulissants FlexiClips".

 Risque de blessure dû aux surfaces brûlantes.

Pendant son fonctionnement, le four devient très chaud. Vous pouvez vous brûler au contact des résistances, de l'enceinte et des accessoires.

Laissez les résistances, l'enceinte de cuisson et les accessoires refroidir avant de démonter les grilles de support.



- Sortez les grilles de support de la fixation (1) par l'avant et retirez-les (2).

Le **montage** s'effectue dans l'ordre inverse.

- Montez les pièces avec précaution.

Démontage de la paroi arrière

Vous pouvez démonter la paroi arrière si nécessaire pour le nettoyage.

⚠ Risque de blessure dû aux surfaces brûlantes.

Lorsqu'il est en marche, le four devient très chaud. Vous pouvez vous brûler au contact des résistances, de l'enceinte de cuisson et des accessoires.

Laissez d'abord refroidir les résistances, l'enceinte de cuisson et les accessoires avant de démonter la paroi arrière.

⚠ Risque de blessures dû à la rotation de l'hélice du ventilateur.

Vous pouvez vous blesser au contact de l'hélice du thermoventilateur.

Ne mettez jamais le four en service sans paroi arrière.

- Débranchez le four du réseau d'alimentation électrique. Pour ce faire, débranchez la fiche ou désactivez le fusible de l'installation électrique.
- Démontez les grilles de support.
- Dévissez les quatre vis dans les coins de la paroi arrière et sortez la paroi arrière.
- Nettoyez la paroi arrière (voir chapitre "Nettoyage de la paroi arrière en émail catalytique").

Le **montage** s'effectue dans l'ordre inverse.

- Remontez soigneusement la paroi arrière.

Les ouvertures doivent être disposées comme indiqué dans le chapitre "aperçu".

- Montez les grilles de support.
- Remettez le four sous tension.

Nettoyage et entretien

Abaisser la résistance de la voûte/du grill

Si la voûte de l'enceinte de cuisson est très sale, vous pouvez abaisser la résistance de la voûte/du grill pour la nettoyer. Il est recommandé de nettoyer régulièrement la voûte de l'enceinte de cuisson avec un chiffon humide ou une éponge à vaisselle.

⚠ Risque de blessure dû aux surfaces brûlantes.

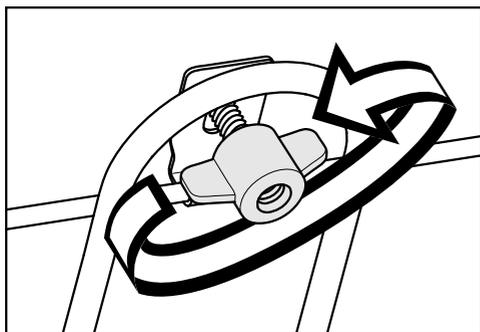
Pendant son fonctionnement, le four devient très chaud. Vous pouvez vous brûler au contact des résistances, de l'enceinte et des accessoires.

Laissez les résistances, l'enceinte de cuisson et les accessoires refroidir avant de les nettoyer à la main.

Si un écrou tombe sur la sole de l'enceinte, cela pourrait endommager l'émail.

Protégez la sole de l'enceinte, par ex. à l'aide d'un torchon.

- Démontez les grilles des supports.



- Desserrez l'écrou papillon.

Risque d'endommager la résistance de la voûte/du grill.

Ne forcez pas pour abaisser la résistance de la voûte/du grill.

- Abaissez prudemment la résistance de la voûte/du grill.

La voûte de l'enceinte de cuisson est maintenant accessible.

- Nettoyez la voûte de l'enceinte de cuisson avec de l'eau chaude, détergent pour les mains et une éponge propre ou avec un chiffon en microfibres propre et humide.
- Relevez la résistance de la voûte/du grill après le nettoyage.
- Remettez l'écrou papillon en place et serrez-le à fond.
- Montez les grilles de supports.

Vous pouvez régler la plupart des défauts ou anomalies courants par vous-même. Dans bon nombre de cas, vous économiserez ainsi du temps et de l'argent car vous n'aurez pas besoin de faire appel au SAV.

Les tableaux suivants vous aideront à déceler la cause d'un défaut ou d'une anomalie et à y remédier.

Problème	Cause et solution
L'écran est noir.	Vous avez sélectionné le réglage Heure Affichage Eteint. C'est pourquoi l'écran est noir lorsque le four est éteint. <ul style="list-style-type: none"> ■ Dès que le four est allumé, le menu principal s'affiche. Pour afficher l'heure en continu, sélectionnez le réglage Heure Affichage Activé.
	Le four n'est pas sous tension. <ul style="list-style-type: none"> ■ Vérifiez si le fusible de l'installation électrique a sauté. Contactez un électricien qualifié ou le service après-vente Miele.
Vous n'entendez aucun signal sonore.	Les signaux sonores sont désactivés ou réglés sur silencieux. <ul style="list-style-type: none"> ■ Activez les signaux sonores ou augmentez leur volume avec le réglage Volume Signaux sonores.
L'enceinte de cuisson ne chauffe pas.	Le mode expo est activé. Vous pouvez sélectionner des options sur l'écran et effleurer des touches sensibles, mais le chauffage de l'enceinte de cuisson ne fonctionne pas. <ul style="list-style-type: none"> ■ Désactivez le mode expo avec le réglage Revendeur Mode expo Eteint.
Pour déverrouiller, appuyer pendant 6 secondes sur la touche OK s'affiche en activant l'écran.	Le verrouillage de la mise en marche  est activé. <ul style="list-style-type: none"> ■ Vous pouvez désactiver le verrouillage de la mise en marche pour un programme de cuisson en effleurant la touche OK pendant au moins 6 secondes. ■ Pour désactiver le verrouillage permanent de la mise en marche, sélectionnez le réglage Sécurité Sécurité enfants  Eteint.

Que faire si ...

Problème	Cause et solution
<p>Les touches sensibles ne réagissent pas.</p>	<p>Vous avez sélectionné le réglage Ecran QuickTouch Eteint. C'est pourquoi les touches sensibles ne réagissent pas quand le four est éteint.</p> <ul style="list-style-type: none"> ■ Les touches sensibles réagissent dès que vous allumez le four. Si vous souhaitez que les touches sensibles réagissent toujours, même lorsque le four est éteint, sélectionnez le réglage Ecran QuickTouch Activé. <p>Le four n'est pas branché au réseau électrique.</p> <ul style="list-style-type: none"> ■ Vérifiez si la fiche du four est bien raccordée à la prise. ■ Vérifiez si le fusible de l'installation domestique a sauté. Contactez un électricien qualifié ou le SAV Miele. <p>La commande présente un problème.</p> <ul style="list-style-type: none"> ■ Effleurez la touche marche/arrêt  jusqu'à désactivation de l'écran et remise en marche du four.
<p>Panne d'électricité opération interrompue s'affiche à l'écran.</p>	<p>Une brève coupure de courant a eu lieu. Le programme de cuisson en cours a été interrompu.</p> <ul style="list-style-type: none"> ■ Désactivez le four puis réactivez-le. ■ Redémarrez le programme de cuisson.
<p>L'écran affiche 12:00.</p>	<p>La panne de courant a duré plus de 150 heures.</p> <ul style="list-style-type: none"> ■ Réglez à nouveau la date et l'heure.
<p>Durée de fonctionnement maximum atteinte s'affiche à l'écran.</p>	<p>Le four a fonctionné pendant une période inhabituellement longue. L'arrêt de sécurité a été activé.</p> <ul style="list-style-type: none"> ■ Validez en appuyant sur OK. <p>Le four est ensuite à nouveau opérationnel.</p>
<p>Défaut et un code d'erreur non indiqué ici s'affichent sur l'écran.</p>	<p>Un problème que vous ne pouvez pas résoudre vous-même.</p> <ul style="list-style-type: none"> ■ Contactez le service après-vente Miele.
<p>Cette fonction n'est pas disponible actuellement. apparaît à l'écran après avoir sélectionné la fonction de détartrage.</p>	<p>Le système vapeur est défectueux.</p> <ul style="list-style-type: none"> ■ Contactez le SAV Miele.

Problème	Cause et solution
<p>L'eau ne sera pas aspirée lors d'un processus de cuisson avec apport d'humidité.</p>	<p>Le mode expo est activé. Vous pouvez sélectionner les options de menu figurant à l'écran et les touches sensibles, mais la pompe du système d'évaporation ne fonctionnera pas.</p> <ul style="list-style-type: none"> ■ Désactivez le mode expo via Réglages Revendeur Mode expo Eteint. <hr/> <p>La pompe du système d'évaporation est défectueuse.</p> <ul style="list-style-type: none"> ■ Contactez le SAV Miele.
<p>Un bruit de fonctionnement est audible en fin de cuisson.</p>	<p>Le ventilateur de refroidissement continue de fonctionner lorsqu'un programme est terminé (voir chapitre "Réglages", section "Arrêt différé du ventilateur").</p>
<p>Le four s'est arrêté automatiquement.</p>	<p>Pour des raisons d'économie d'énergie, le four s'arrête automatiquement si vous ne saisissez aucun réglage pendant une certaine durée suite à un programme de cuisson ou après avoir allumé le four.</p> <ul style="list-style-type: none"> ■ Rallumez le four.
<p>Le gâteau/la pâtisserie n'est pas cuit(e) bien que le temps indiqué dans le tableau de cuisson ait été respecté.</p>	<p>La température sélectionnée diffère de celle de la recette.</p> <ul style="list-style-type: none"> ■ Sélectionnez la température indiquée dans la recette. <hr/> <p>Les quantités d'ingrédients diffèrent de celles de la recette.</p> <ul style="list-style-type: none"> ■ Vérifiez si vous avez modifié la recette. Si vous avez rajouté du liquide ou des œufs, la pâte est plus humide et nécessite un temps de cuisson plus long.
<p>Le gâteaux/pâtisseries ne sont pas dorés uniformément.</p>	<p>Vous avez choisi une température ou un niveau incorrect(e).</p> <ul style="list-style-type: none"> ■ Les aliments ne sont jamais dorés de façon parfaitement uniforme. Si vous obtenez un résultat très irrégulier, vérifiez si vous avez choisi la température et le niveau de cuisson adaptés. <hr/> <p>Le matériau ou la couleur du moule ne conviennent pas au mode de cuisson choisi.</p> <ul style="list-style-type: none"> ■ Les moules de cuisson de couleur claire ou lumineuses ne sont pas aussi bien adaptées. Chaleur sole-voûte . Utilisez des moules mats foncés.

Que faire si ...

Problème	Cause et solution
Des salissures de couleur rouille se trouvent sur l'émail catalytique.	<p>Les salissures dues à des épices ou similaires ne sont pas éliminées par le processus de nettoyage par catalytique.</p> <ul style="list-style-type: none"> ■ Démontez les pièces en émail catalytique et enlevez les salissures avec de l'eau chaude, du liquide pour vaisselle à la main et une brosse à poils doux (voir chapitre "Nettoyage de la paroi arrière en émail catalytique").
Les rails coulissants FlexiClips sont difficiles à insérer ou à retirer.	<p>Les roulements à billes des rails coulissants FlexiClips ne sont pas suffisamment graissés.</p> <ul style="list-style-type: none"> ■ Lubrifiez à nouveau les roulements à billes avec de la graisse spéciale Miele. Seule la graisse spéciale Miele est adaptée aux températures élevées régnant dans l'enceinte de cuisson. D'autres graisses risquent de durcir sous l'effet de la chaleur et de coller aux extensions FlexiClip. La graisse spéciale Miele est disponible auprès de votre revendeur Miele ou au SAV Miele.
L'éclairage de l'enceinte s'éteint rapidement.	<p>Vous avez sélectionné le réglage Eclairage "Activé" pendant 15 secondes.</p> <ul style="list-style-type: none"> ■ Si vous souhaitez activer l'éclairage de l'enceinte de cuisson pendant tout le programme, sélectionnez le réglage Eclairage Activé.
L'éclairage de l'enceinte de cuisson est désactivée ou ne s'active pas.	<p>Vous avez sélectionné le réglage Eclairage Eteint.</p> <ul style="list-style-type: none"> ■ Activez l'éclairage de l'enceinte pendant 15 secondes en effleurant la touche . ■ Si nécessaire, sélectionnez Eclairage Activé ou "Activé" pendant 15 secondes.
	<p>L'éclairage de l'enceinte de cuisson est défectueux.</p> <ul style="list-style-type: none"> ■ Contactez le service après-vente Miele.

Contact en cas d'anomalies

Si vous n'arrivez pas à éliminer les anomalies vous-même, adressez-vous à votre revendeur Miele ou au SAV Miele.

Vous pouvez réserver une intervention du SAV Miele en ligne, sur www.miele.com/service.

Les coordonnées du SAV Miele sont indiquées à la fin du présent document.

Veillez indiquer au SAV la référence du modèle et le numéro de fabrication (N° fab./SN/N°). Ces deux indications figurent sur la plaque signalétique.

Vous trouverez ces informations sur la plaque signalétique visible en façade lorsque la porte est ouverte.

Garantie

La durée de garantie est de 2 ans.

Vous trouverez de plus amples informations dans le livret de garantie joint.

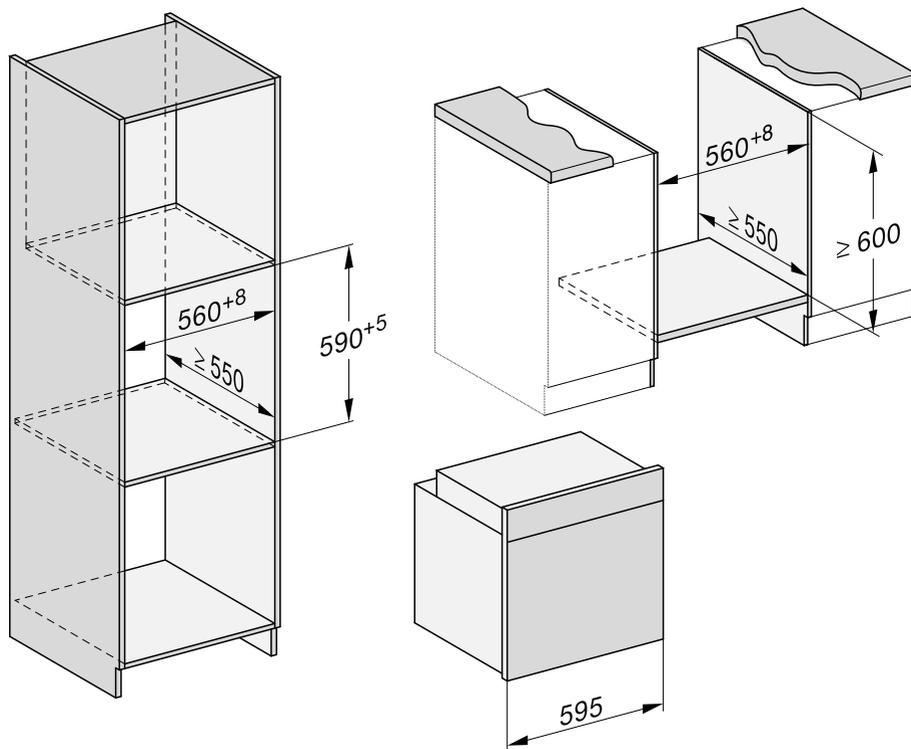
Installation

Dimensions d'encastement

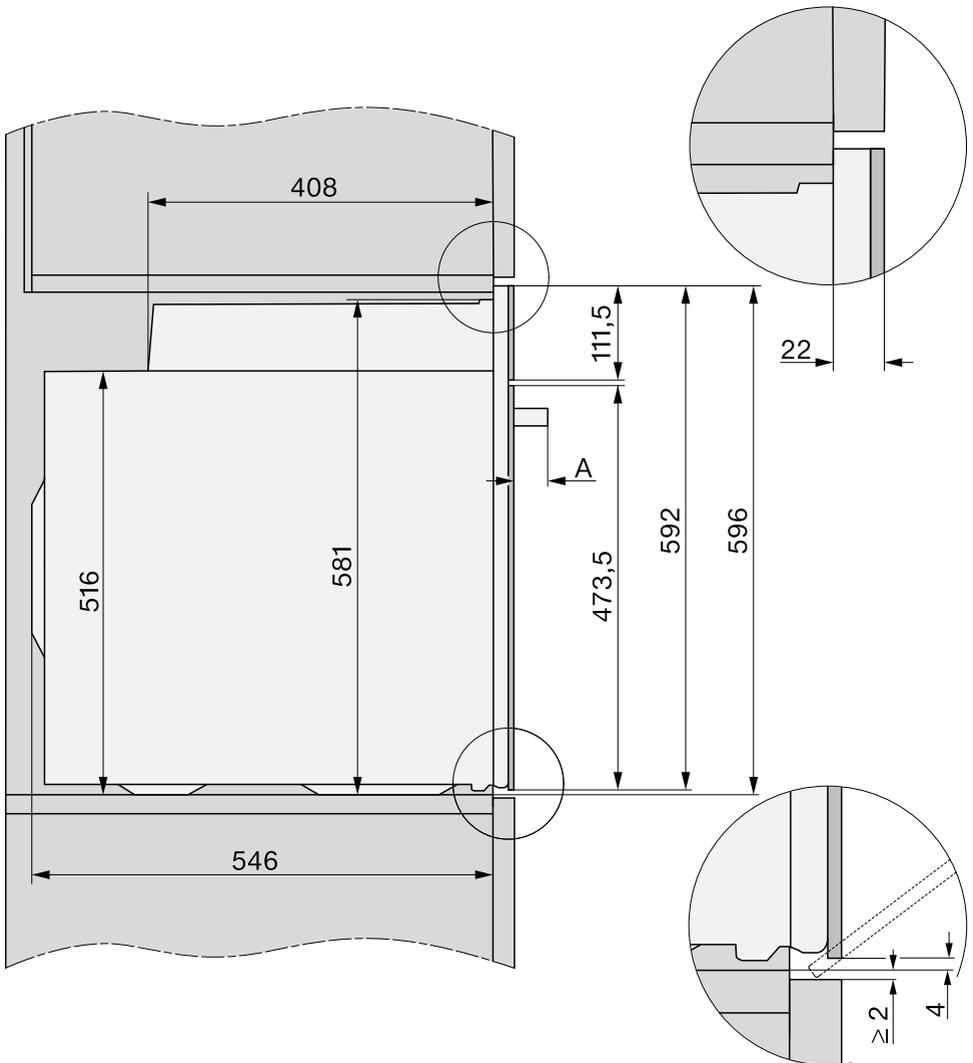
Les dimensions sont indiquées en mm.

Encastement dans une armoire haute ou basse

Si le four doit être encastré sous un plan de cuisson, vous devez respecter les instructions d'installation du plan de cuisson, de même que la hauteur d'encastement du plan de cuisson.



Vue latérale

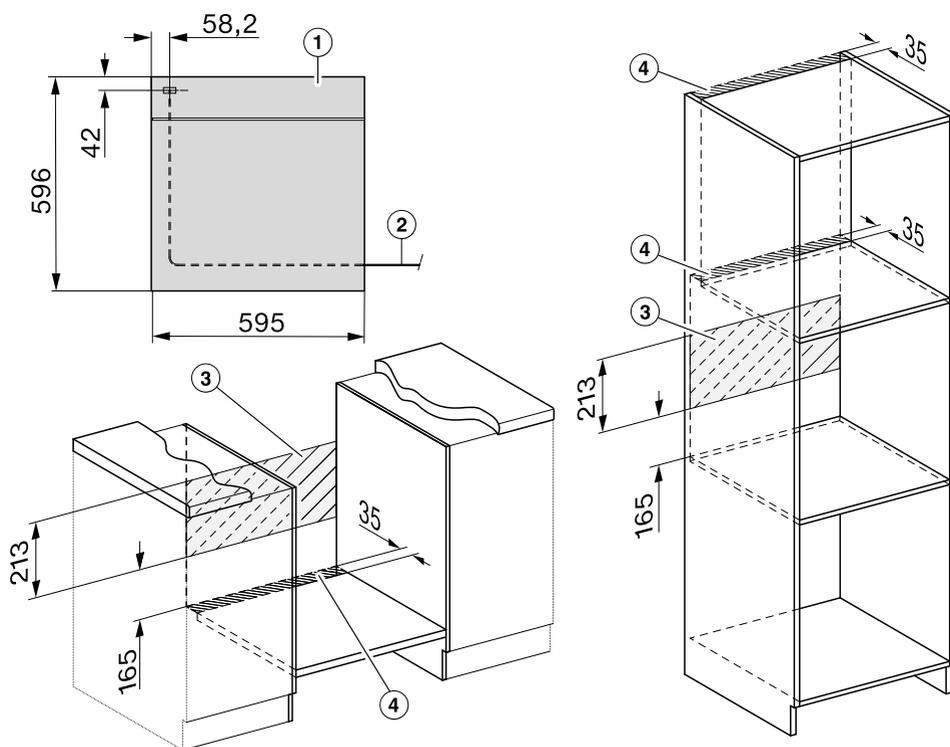


A H 73xx : 43 mm

H 74xx : 47 mm

Installation

Raccordements et ventilation



Encastrement du four

N'utilisez le four que lorsque celui-ci est encastré, afin de garantir son bon fonctionnement.

Pour fonctionner correctement, le four nécessite une arrivée d'air de refroidissement suffisante. L'air de refroidissement ne doit pas être excessivement chauffé par d'autres sources de chaleur (par ex. un poêle à bois/charbon).

Lors de l'encastrement, respectez impérativement les consignes suivantes :

Vérifiez que la tablette sur laquelle est posé le four, ne repose pas sur le mur.

N'installez pas de bandes d'isolation thermique sur les parois latérales de la niche d'encastrement.

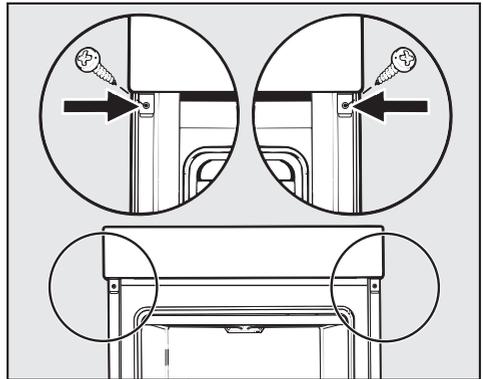
- Raccordez le four au réseau électrique.

La porte peut être abîmée si vous transportez le four en le tenant par la poignée.

Utilisez les poignées qui se trouvent sur les côtés du boîtier pour le porter.

Il est conseillé de démonter la porte (voir le chapitre "Nettoyage et entretien", section "Démonter la porte") et de retirer les accessoires de l'enceinte avant de procéder à l'encastrement. Le four sera plus facile à encastrer dans la niche et vous ne risquerez pas de le soulever par la poignée de la porte.

- Insérez le four dans la niche d'encastrement et ajustez-le.
- Ouvrez la porte si vous ne l'avez pas démontée.



- À l'aide des vis fournies, fixez le four aux parois latérales de la niche d'encastrement.
- Si nécessaire, réinstallez la porte (voir le chapitre "Nettoyage et entretien", section "Installation de la porte").

Installation

Raccordement électrique



Risque de blessure !

Miele décline toute responsabilité en cas de travaux d'installation et d'entretien non conformes ou de réparations incorrectes pouvant entraîner de graves dangers pour l'utilisateur. Seul un électricien qualifié maîtrisant parfaitement et respectant scrupuleusement les prescriptions locales en vigueur et les directives complémentaires édictées par les fournisseurs locaux d'électricité est habilité à effectuer le raccordement au réseau électrique.

L'appareil doit être raccordé à une installation électrique répondant à la norme VDE 0100.

Il est recommandé de procéder au **raccordement à une prise électrique** (conformément à la norme VDE 0701) car cela permet de couper l'appareil plus facilement du réseau en cas d'intervention du service après-vente.

Si la prise de courant n'est plus accessible ou si un **raccordement fixe** est prévu, l'installation doit être équipée d'un dispositif de coupure sur chaque pôle.

Ce dispositif peut être constitué d'un interrupteur à ouverture de contact de min. 3 mm. Il peut s'agir d'un disjoncteur automatique, de fusibles ou de contacteurs (conformes à la norme EN 60335).

Les **données de raccordement** sont indiquées sur la plaque signalétique située sur la façade de l'enceinte de cuisson. Ces caractéristiques doivent correspondre à celle du réseau.

En cas de questions à Miele, indiquez toujours :

- Référence du modèle
- N° de fabrication
- Données de raccordement (tension d'alimentation/fréquence/valeur de raccordement maximale)

En cas de modifications ou de remplacement du câble d'alimentation électrique, il faudra utiliser un câble de type H 05 VV-F de la section appropriée.

Le fonctionnement temporaire ou permanent sur un système d'alimentation électrique autonome ou non synchrone au réseau (comme les réseaux autonomes, les systèmes de secours) est possible. Pour le fonctionnement, l'installation d'alimentation en énergie doit respecter les prescriptions de la norme EN 50160 ou d'une norme similaire. Les mesures de protection prévues dans l'installation domestique et dans ce produit Miele doivent également être assurées dans leur fonction et leur mode de fonctionnement en fonctionnement isolé ou en fonctionnement non synchrone au réseau ou être remplacées par des mesures équivalentes dans l'installation. Comme décrit, par exemple, dans la publication actuelle de VDE-AR-E 2510-2.

Four

Le four est équipé d'un câble à 3 conducteurs avec fiche pour monophasé 230 V, 50 Hz.

Protection par fusible 16 A. Effectuez le branchement à une prise avec mise à la terre.

Puissance maximale de raccordement : voir la plaque signalétique.

Pâte à gâteau

Gâteaux/pâtisseries (accessoires)		Température [°C]		Niveau	Temps de cuisson [min]	CF
Muffins (1 plaque)		150-160	-	2	25-35	-
Muffins (2 plaques)		150-160	-	1+3	30-40 ³	-
Gâteaux individuels* (1 plaque)		150	-	2	30-40	-
		160 ²	-	3	20-30	-
Gâteaux individuels* (2 plaques)		150 ²	-	1+3	25-35	-
Quatre-quarts (grille de cuisson, moule rectangulaire, 30 cm) ¹		150-160	-	2	60-70	-
		155-165 ²	-	2	60-70	✓
Gâteau marbré, gâteau aux noix (grille de cuisson, moule rectangulaire, 30 cm) ¹		150-160	-	2	60-70	-
		150-160	-	2	60-70	-
Gâteau marbré, gâteau aux noix (grille de cuisson, moule couronne/moule à kougelhopf, Ø 26 cm) ¹		150-160	✓	2	55-65	-
		150-160	✓	2	60-70	-
Tarte aux fruits (1 plaque)		150-160	-	2	40-50	✓
		155-165	-	1	40-50	✓
Tarte aux fruits (grille de cuisson, moule à manqué, Ø 26 cm) ¹		150-160	✓	2	55-65	✓
		165-175 ²	-	2	50-60	✓
Fond de tarte (grille de cuisson, moule à fond de tarte, Ø 28 cm) ¹		150-160	-	2	25-35	-
		170-180 ²	-	2	15-25	-

Mode de cuisson, Température, Booster, Niveau, Temps de cuisson, FC Fonction Crisp, Chaleur tournante Plus, Chaleur sole-voûte, ✓ activé, - désactivé

* Les réglages sont également conformes aux prescriptions de la norme EN 60350-1.

¹ Utilisez un moule mat et foncé, et posez-le au milieu de la grille de cuisson.

² Préchauffez l'enceinte de cuisson avant d'enfourner les aliments.

³ Sortez les plaques avant l'expiration du temps de cuisson indiqué si les aliments vous semblent suffisamment dorés.

Tableaux de cuisson

Pâte Brisée

Gâteaux/pâtisseries (accessoires)		Température [°C]	Booster	Niveau ⁵	Temps de cuisson [min]	CF
Gâteaux secs (1 plaque)		140-150	-	2	25-35	-
		150-160	-	2	25-35	-
Gâteaux secs (2 plaques)		140-150	-	1+3	25-35 ³	-
Sprints* (1 plaque)		140	-	2	35-45	-
		160 ²	-	3	25-35	-
Sprints* (2 plaques)		140	-	1+3	40-50 ³	-
Fond de tarte (grille de cuisson, moule à fond de tarte, Ø 28 cm) ¹		150-160	✓	2	35-45	-
		170-180 ²	✓	2	20-30	-
Gâteau au fromage (grille de cuisson, moule à manqué, Ø 26 cm) ¹		170-180	-	2	80-90	-
		160-170	-	2	80-90	-
Tarte aux pommes (grille de cuisson, moule à manqué, Ø 20 cm)*		160	-	2	90-100	-
		180	-	1	85-95	-
Tourte aux pommes (grille de cuisson, moule à manqué, Ø 26 cm) ¹		180-190 ²	-	2	60-70	✓
		160-170	-	2	60-70	✓
Tarte aux fruits avec nappage (grille de cuisson, moule à manqué, Ø 26 cm) ¹		170-180	-	2	60-70	-
		150-160	-	2	55-65	-
Tarte aux fruits avec nappage (1 plaque)		170-180	-	2	50-60	✓
		160-170	-	2	45-55	✓
Quiche sucrée (1 plaque)		210-220 ²	✓	1	45-55	✓
		190-200	-	2	40-50	✓

Mode de cuisson, Température, Booster, Niveau⁵, Temps de cuisson, FC Fonction Crisp, Chaleur tournante Plus, Chaleur tournante éco, Chaleur sole-voûte, Cuisson intensive, ✓ activé, - désactivé

* Les réglages sont également conformes aux prescriptions de la norme EN 60350-1.

1 Utilisez un moule mat et foncé, et posez-le au milieu de la grille de cuisson.

2 Préchauffez l'enceinte de cuisson avant d'enfourner les aliments.

3 Sortez les plaques avant l'expiration du temps de cuisson indiqué si les aliments vous semblent suffisamment dorés.

Pâte levée

Gâteaux/pâtisseries (accessoires)		[°C]		5	[min]	CF
Kougelhopf (grille de cuisson, moule à kougelhopf, Ø 24 cm) ¹		150–160	–	2	50–60	–
		160–170	–	2	50–60	–
Christstollen (1 plaque)		150–160	–	2	55–65	–
		160–170	✓	2	55–65	–
Gâteau Streusel avec/sans fruits (1 plaque)		160–170	–	2	35–45	✓
		170–180	–	3	45–55	✓
Tarte aux fruits (1 plaque)		160–170	✓	2	45–55	✓
		170–180	✓	3	45–55	✓
Chaussons aux pommes/pains aux raisins (1 plaque)		160–170	✓	2	25–35	–
Chaussons aux pommes/pains aux raisins (2 plaques)		160–170	✓	1+3	30–40 ⁴	–
Pain blanc, cuisson sans moule (1 plaque)		190–200	✓	2	30–40 ⁵	–
		190–200	–	2	30–40	–
Pain blanc (grille de cuisson, moule rectangulaire, 30 cm) ¹		180–190	✓	2	45–55	–
		190–200 ²	✓	2	55–65 ⁶	✓ ⁷
Pain complet (grille de cuisson, moule rectangulaire, 30 cm) ¹		180–190	✓	2	55–65	–
		200–210 ²	✓	2	55–65 ⁶	✓ ⁷
Faire lever la pâte (grille de cuisson)		30–35	–	– ³	–	–

Mode de cuisson, Température, Booster, Niveau, Temps de cuisson, FC Fonction Crisp, Chaleur tournante Plus, Chaleur sole-voûte, Fonct. Profi + Chal tournante Plus, Fonct. Profi + Chaleur sole-voûte, ✓ activé, – désactivé

- Utilisez un moule mat et foncé, et posez-le au milieu de la grille de cuisson.
- Préchauffez l'enceinte de cuisson avant d'enfourner les aliments.
- Posez la grille de cuisson sur la sole de l'enceinte de cuisson et placez le récipient dessus. En fonction de la taille du récipient, les grilles de support peuvent également être retirées.
- Sortez les plaques avant l'expiration du temps de cuisson indiqué si les aliments vous semblent suffisamment dorés.
- Déclenchez 1 diffusion de vapeur au début du processus de cuisson.
- Déclenchez 2 diffusions de vapeur au début du processus de cuisson.
- Activez la fonction Crisp 15 minutes après le début du processus de cuisson.

Tableaux de cuisson

Pâte à l'huile et au séré

Gâteaux/pâtisseries (accessoires)		[°C]		5 1	[min]	CF
Tarte aux fruits (1 plaque)		160–170	✓	2	45–55	✓
		170–180	✓	3	45–55	✓
Chaussons aux pommes/pains aux raisins (1 plaque)		160–170	–	3	25–35	✓
Chaussons aux pommes/pains aux raisins (2 plaques)		150–160	✓	1+3	25–35 ¹	✓

Mode de cuisson, Température, Booster, Niveau, Temps de cuisson, FC Fonction Crisp, Chaleur tournante Plus, Chaleur sole-voûte, ✓ activé, – désactivé

¹ Sortez les plaques avant l'expiration du temps de cuisson indiqué si les aliments vous semblent suffisamment dorés.

Génoise

Gâteaux/pâtisseries (accessoires)		[°C]		5 1	[min]	CF
Génoise (2 œufs) (grille de cuisson, moule à manqué, Ø 26 cm) ¹		160–170 ²	–	2	15–25	–
Génoise (4–6 œufs) (grille de cuisson, moule à manqué, Ø 26 cm) ¹		150–160 ²	–	2	30–40	–
Gâteau de Savoie* (grille de cuisson, moule à manqué, Ø 26 cm) ¹		180	–	2	25–35	–
		150–170 ²	–	2	25–45	–
Biscuit roulé (1 plaque)		180–190 ²	✓	1	15–25	–

Mode de cuisson, Température, Booster, Niveau, Temps de cuisson, FC Fonction Crisp, Chaleur sole-voûte, Chaleur tournante Plus, ✓ activé, – désactivé

* Les réglages sont également conformes aux prescriptions de la norme EN 60350-1.

¹ Utilisez un moule mat et foncé, et posez-le au milieu de la grille de cuisson.

² Préchauffez l'enceinte de cuisson avant d'enfourner les aliments.

Pâte à choux, pâte feuilletée, meringue

Gâteaux/pâtisseries (accessoires)		Température [°C]	Booster	Niveau 5 ₁	Temps de cuisson [min]	CF
Petits choux (1 plaque)		160–170	–	2	30–40	✓
		160–170	–	2	25–35 ¹	✓ ²
Chaussons (1 plaque)		180–190	–	2	20–30	–
Chaussons (2 plaques)		180–190	–	1+3	20–30 ³	–
Macarons (1 plaque)		120–130	–	2	25–50	✓
Macarons (2 plaques)		120–130	–	1+3	25–50 ³	✓
Meringues (1 plaque, 6 pièces de Ø 6 cm)		80–100	–	2	120–150	✓
Meringues (2 plaques, 6 pièces de Ø 6 cm par plaque)		80–100	–	1+3	150–180	✓

Mode de cuisson, Température, Booster, Niveau 5₁, Temps de cuisson, FC Fonction Crisp, Chaleur tournante Plus, Fonct. Profi + Chal tournante Plus, ✓ activé, – désactivé

- 1 Déclenchez 1 diffusion de vapeur 8 minutes après le début du processus de cuisson.
- 2 Activez la fonction Crisp 15 minutes après le début du processus de cuisson.
- 3 Sortez les plaques avant l'expiration du temps de cuisson indiqué si les aliments vous semblent suffisamment dorés.

Tableaux de cuisson

Plats salés

Aliment (accessoires)		Température [°C]	Booster	Niveau ⁵ ₁	Temps de cuisson [min]	CF
Quiche salée (1 plaque)		220–230 ¹	✓	1	30–40	✓
		180–190	–	1	45–55	✓
Tarte à l'oignon (1 plaque)		180–190 ¹	✓	2	25–35	✓
		170–180	–	2	30–40	✓
Pizza, pâte levée (1 plaque)		170–180	✓	2	25–35	✓
		210–220 ¹	–	2	20–30	✓
Pizza, pâte à l'huile et au séré (1 plaque)		170–180	✓	2	25–35	✓
		190–200 ¹	✓	3	25–35	✓
Pizza surgelée, précuite (grille de cuisson)		200–210	–	2	20–25	–
Toast* (grille de cuisson)		300	–	3	5–8	–
Gratins (par ex. toast) (grille de cuisson sur plaque de cuisson multi-usages)		275 ²	–	3	3–6	–
Légumes grillés (grille de cuisson sur plaque de cuisson multi-usages)		275 ²	–	4	5–10 ³	✓
		250 ²	–	3	5–10 ³	✓
Ratatouille (1 plaque de cuisson multi-usages)		180–190	–	2	40–60	–

Mode de cuisson, Température, Booster, Niveau⁵₁ Niveau, Temps de cuisson, FC Fonction Crisp, Chaleur sole-voûte, Cuisson intensive, Chaleur tournante Plus, Chaleur tournante éco, Gril grand, Turbogril, ✓ activé, – désactivé

* Les réglages sont également conformes aux prescriptions de la norme EN 60350-1.

1 Préchauffez l'enceinte de cuisson avant d'enfourner les aliments.

2 Préchauffez l'enceinte de cuisson pendant 5 minutes avant d'enfourner les aliments.

3 Si possible, retournez les aliments à mi-cuisson.

Tableaux de cuisson

Bœuf

Aliment (accessoires)		 [°C]		 5 1	 [min]	 [°C]
Bœuf braisé, env. 1 kg (plat à rôtir avec couvercle)	 ²	150–160 ³	✓	2	120–130 ⁶	–
	 ²	170–180 ³	✓	2	120–130 ⁶	–
	 ²	180–190	–	2	160–180 ⁷	–
Filet de bœuf, env. 1 kg (plaque de cuisson multi-usages)	 ²	180–190 ³	✓	2	25–60	45–75
Filet de bœuf “bleu”, env. 1 kg ¹	 ²	80–85 ⁴	–	2	70–80	45–48
Filet de bœuf “à point”, env. 1 kg ¹	 ²	90–95 ⁴	–	2	80–90	54–57
Filet de bœuf “bien cuit”, env. 1 kg ¹	 ²	95–100 ⁴	–	2	110–130	63–66
Rosbif, env. 1 kg (plaque de cuisson multi-usages)	 ²	180–190 ³	✓	2	35–65	45–75
Rosbif “bleu”, env. 1 kg ¹	 ²	80–85 ⁴	–	2	80–90	45–48
Rosbif “à point”, env. 1 kg ¹	 ²	90–95 ⁴	–	2	110–120	54–57
Rosbif “bien cuit”, env. 1 kg ¹	 ²	95–100 ⁴	–	2	130–140	63–66
Burger, boulettes de viande ^{*,1}	 ²	300 ⁵	–	4	15–25 ⁸	–

 Mode de cuisson,  Température,  Booster,  Niveau,  Temps de cuisson,  Température à cœur,  Rôtissage automatique,  Chaleur sole-voûte,  Chaleur tournante éco,  Gril grand, ✓ activé, – désactivé

* Les réglages sont également conformes aux prescriptions de la norme EN 60350-1.

- Utilisez la grille de cuisson et la plaque de cuisson multi-usages.
- Saisissez d'abord la viande sur le plan de cuisson.
- Préchauffez l'enceinte de cuisson avant d'enfourner les aliments.
- Préchauffez l'enceinte de cuisson à 120 °C pendant 15 minutes. Diminuez la température lorsque vous enfournez les aliments à cuire.
- Préchauffez l'enceinte de cuisson pendant 5 minutes avant d'enfourner les aliments.
- Faites cuire d'abord avec un couvercle. Enlevez le couvercle après 90 minutes de cuisson et versez env. 0,5 l de liquide.
- Faites cuire d'abord avec un couvercle. Enlevez le couvercle après 100 minutes de cuisson et versez env. 0,5 l de liquide.
- Si possible, retournez les aliments à mi-cuisson.

Tableaux de cuisson

Veau

Aliment (accessoires)		 [°C]		 5 1	 [min]	 [°C]
Veau en daube, env. 1,5 kg (plat à rôtir avec couvercle)	 2	160–170 ³	✓	2	120–130 ⁵	–
	 2	170–180 ³	✓	2	120–130 ⁵	–
Filet de veau, env. 1 kg (plaque de cuisson multi-usages)	 2	160–170 ³	✓	2	30–60	45–75
Filet de veau “rosé”, env. 1 kg ¹	 2	80–85 ⁴	–	2	50–60	45–48
Filet de veau “à point”, env. 1 kg ¹	 2	90–95 ⁴	–	2	80–90	54–57
Filet de veau “bien cuit”, env. 1 kg ¹	 2	95–100 ⁴	–	2	90–100	63–66
Carré de veau “rosé”, env. 1 kg ¹	 2	80–85 ⁴	–	2	80–90	45–48
Carré de veau “à point”, env. 1 kg ¹	 2	90–95 ⁴	–	2	100–130	54–57
Carré de veau “bien cuit”, env. 1 kg ¹	 2	95–100 ⁴	–	2	130–140	63–66

 Mode de cuisson,  Température,  Booster,  Niveau,  Temps de cuisson,  Température à cœur,  Rôtissage automatique,  Chaleur sole-voûte, ✓ activé, – désactivé

- 1 Utilisez la grille de cuisson et la plaque de cuisson multi-usages.
- 2 Saisissez d'abord la viande sur le plan de cuisson.
- 3 Préchauffez l'enceinte de cuisson avant d'enfourner les aliments.
- 4 Préchauffez l'enceinte de cuisson à 120 °C pendant 15 minutes. Diminuez la température lorsque vous enfournez les aliments à cuire.
- 5 Faites cuire d'abord avec un couvercle. Enlevez le couvercle après 90 minutes de cuisson et versez env. 0,5 l de liquide.

Porc

Aliment (accessoires)		Température [°C]	Booster	Niveau ⁵	Temps de cuisson [min]	Température à cœur [°C]
Rôti de porc/échine, env. 1 kg (plat à rôtir avec couvercle)		160–170	✓	2	130–140 ⁶	80–90
		170–180	✓	2	130–140 ⁶	80–90
Rôti de porc avec couenne, env. 2 kg (plat à rôtir)		180–190	✓	2	130–150 ^{7,8,9}	80–90
		190–200	✓	2	130–150 ^{8,9}	80–90
Filet de porc, env. 350 g ¹		90–100 ⁴	–	2	70–90	63–69
Rôti de jambon, env. 1,5 kg (plat à rôtir avec couvercle)		160–170	–	2	130–160 ¹⁰	80–90
Carré de porc salé, env. 1 kg (plaque de cuisson multi-usages)		150–160	✓	2	50–60 ⁷	63–68
Carré de porc salé, env. 1 kg ¹		95–105 ⁴	–	2	140–160	63–66
Pain de viande, env. 1 kg (plaque de cuisson multi-usages)		170–180	✓	2	60–70 ⁸	80–85
		190–200	✓	2	70–80 ⁸	80–85
Tranches de lard/bacon ¹		300 ⁵	–	4	3–5	–
Saucisse à griller ¹		220 ⁵	–	3	8–15 ¹¹	–

Mode de cuisson, Température, Booster, Niveau⁵, Temps de cuisson, Température à cœur, Rôtissage automatique, Chaleur sole-voûte, Fonct. Profi + Chal tournante Plus, Chaleur tournante éco, Gril grand, ✓ activé, – désactivé

- Utilisez la grille de cuisson et la plaque de cuisson multi-usages.
- Saisissez d'abord la viande sur le plan de cuisson.
- Activez la fonction Crisp.
- Préchauffez l'enceinte de cuisson à 120 °C pendant 15 minutes. Diminuez la température lorsque vous enfournez les aliments à cuire.
- Préchauffez l'enceinte de cuisson pendant 5 minutes avant d'enfourner les aliments.
- Faites cuire d'abord avec un couvercle. Enlevez le couvercle après 60 minutes de cuisson et versez env. 0,5 l de liquide.
- Déclenchez 3 diffusions de vapeur manuelles réparties sur le temps de cuisson après la phase de montée en température.
- A la moitié du temps de cuisson, versez environ 0,5 l de liquide.
- Activez la fonction Crisp 60 minutes après le début du processus de cuisson.
- Faites cuire d'abord avec un couvercle. Enlevez le couvercle après 100 minutes de cuisson et versez env. 0,5 l de liquide.
- Si possible, retournez les aliments à mi-cuisson.

Tableaux de cuisson

Agneau, gibier

Aliment (accessoires)		 [°C]		 5 1	 [min]	 [°C]
Gigot d'agneau avec os, env. 1,5 kg (plat à rôtir avec couvercle)		170–180	–	2	100–120 ⁴	64–82
Selle d'agneau désossée (plaque de cuisson multi-usages)	 ¹	180–190 ²	✓	2	10–20	53–80
Selle d'agneau désossée (grille de cuisson et plaque de cuisson multi-usages)	 ¹	95–105 ³	–	2	40–60	54–66
Selle de cerf désossée (plaque de cuisson multi-usages)	 ¹	160–170 ²	–	2	70–90	60–81
Selle de chevreuil désossée (plaque de cuisson multi-usages)	 ¹	140–150 ²	–	2	25–35	60–81
Cuissot de sanglier désossé, env. 1 kg (plat à rôtir avec couvercle)	 ¹	170–180	–	2	100–120 ⁴	80–90

 Mode de cuisson,  Température,  Booster,  Niveau,  Temps de cuisson,  Température à cœur,  Chaleur sole-voûte, ✓ activé, – désactivé

- 1 Saisissez d'abord la viande sur le plan de cuisson.
- 2 Préchauffez l'enceinte de cuisson avant d'enfourner les aliments.
- 3 Préchauffez l'enceinte de cuisson à 120 °C pendant 15 minutes. Diminuez la température lorsque vous enfournez les aliments à cuire.
- 4 Faites cuire d'abord avec un couvercle. Enlevez le couvercle après 50 minutes de cuisson et versez env. 0,5 l de liquide.

Tableaux de cuisson

Volaille, poisson

Aliment (accessoires)		🌡️ [°C]	🔥↑ Booster	 5 1	🕒 [min]	 [°C]
Volaille, 0,8–1,5 kg (plaque de cuisson multi-usages)		170–180	✓	2	55–65	85–90
Poulet, env. 1,2 kg (grille de cuisson sur plaque de cuisson multi-usages)		180–190 ¹	–	2	60–70 ³	85–90
Volaille, env. 2 kg (plat à rôtir)		180–190	✓	2	100–120 ⁴	85–90
		190–200	✓	3	100–120 ⁴	85–90
Volaille, env. 4 kg (plat à rôtir)		160–170	✓	2	180–200 ⁵	90–95
		180–190	✓	2	180–200 ⁵	90–95
Poisson, 200–300 g (par ex. truites) (plaque de cuisson multi-usages)		210–220 ²	–	2	15–25 ⁶	75–80
Poisson, 1–1,5 kg (par ex. truites saumonées) (plaque de cuisson multi-usages)		210–220 ²	–	2	30–40 ⁶	75–80
Filet de poisson en papillote, 200–300 g (plaque de cuisson multi-usages)		200–210	–	2	25–30	75–80

Mode de cuisson, 🌡️ Température, 🔥↑ Booster, Niveau, 🕒 Temps de cuisson, Température à cœur, Rôtissage automatique, Turbogril, Chaleur sole-voûte, Fonct. Profi + Chaleur sole-voûte, Chaleur tournante éco, ✓ activé, – désactivé

- 1 Préchauffez l'enceinte de cuisson pendant 5 minutes avant d'enfourner les aliments.
- 2 Préchauffez l'enceinte de cuisson avant d'enfourner les aliments.
- 3 Si possible, retournez les aliments à mi-cuisson.
- 4 Arrosez d'env. 0,25 l de liquide au début de la cuisson.
- 5 Arrosez d'env. 0,5 l de liquide après 30 minutes de cuisson.
- 6 Déclenchez 1 diffusion de vapeur manuelle 5 minutes après le début du processus de cuisson.

Données destinées aux instituts de contrôle

Aliments d'essai selon la norme EN 60350-1

Aliments d'essai (accessoire)		 [°C]		 5 1	 [min]	FC
Gâteaux individuels (1 plaque de cuisson ¹)		150	-	2	30-40	-
		160 ⁴	-	3	20-30	-
Gâteaux individuels (2 plaques de cuisson ¹)		150 ⁴	-	1+3	25-35	-
Sprits (1 plaque de cuisson ¹)		140	-	2	35-45	-
		160 ⁴	-	3	25-35	-
Sprits (2 plaques de cuisson ¹)		140	-	1+3	40-50 ⁶	-
Tarte aux pommes (grille de cuisson ¹ , moule à manqué ² , Ø 20 cm)		160	-	2	90-100	-
		180	-	1	85-95	-
Gâteau de Savoie (grille de cuisson ¹ , moule à manqué ² , Ø 26 cm)		180	-	2	25-35	-
	 ³	150-170 ⁴	-	2	25-45	-
Toast (grille de cuisson ¹)		300	-	3	5-8	-
Burger (grille de cuisson ¹ sur plaque de cuisson multi-usage ¹)		300 ⁵	-	4	15-25 ⁷	-

 mode de cuisson,  température,  booster,  5
1 niveau,  durée de cuisson, FC fonction Crisp,  Chaleur tournante Plus,  Chaleur sole-voûte,  Gril grand, ✓ activé, - désactivé

¹ Utilisez exclusivement des accessoires Miele d'origine.

² Utilisez un moule à manqué mat et foncé.
Posez le moule à manqué sur la grille.

³ En règle générale, sélectionnez la température la plus basse et vérifiez les aliments une fois la durée de cuisson la plus courte écoulée.

⁴ Préchauffez l'enceinte de cuisson avant d'enfourner les aliments.

⁵ Préchauffez l'enceinte de cuisson pendant 5 minutes avant d'enfourner les aliments.

⁶ Sortez les plaques avant que la durée de cuisson indiquée ne se soit écoulée si les aliments vous semblent suffisamment dorés.

⁷ Si possible, tournez les aliments à mi-cuisson.

Classe d'efficacité énergétique d'après la norme EN 60350-1

La classe d'efficacité énergétique est déterminée selon EN 60350-1.

Classe d'efficacité énergétique : A+

Tenez compte des indications suivantes pour procéder à la mesure :

- La mesure doit être réalisée dans le mode de cuisson Chaleur tournante éco .
- Sélectionnez le réglage Eclairage | "Activé" pendant 15 secondes (voir chapitre "Réglages", section "Eclairage").
- Pendant la mesure, seuls les accessoires nécessaires se trouvent dans l'enceinte de cuisson.

N'utilisez pas d'autres accessoires que ceux fournis tels que les rails coulissants FlexiClip ou des éléments à revêtement catalytique tels que les parois latérales ou la tôle de voûte.

- Une condition essentielle pour déterminer la classe d'efficacité énergétique est que la porte soit fermée hermétiquement pendant la mesure.

Selon les éléments de mesure utilisés, la fonction d'étanchéité du joint de la porte pourra être plus ou moins affectée. Cela influe négativement sur le résultat de la mesure.

Ce défaut peut être compensé en appuyant sur la porte. Dans des conditions particulièrement défavorables, il se peut que des aides techniques supplémentaires soient nécessaires. Ce problème ne survient pas dans le cadre d'une utilisation normale.

Fiche relative aux fours ménagers

selon règlement délégué (UE) N° 65/2014 et règlement (UE) N°66/2014

MIELE	
Identification du modèle	H 7365 B
Indice d'efficacité énergétique/enceinte de cuisson (EEI _{cavité de four})	81,7
Classe d'efficacité énergétique/enceinte de cuisson	
A+++ (la plus grande efficacité) à D (la plus faible efficacité)	A+
Consommation d'énergie par cycle et enceinte de cuisson en mode traditionnel	1,05 kWh
Consommation d'énergie par cycle et enceinte de cuisson en mode recyclage	0,71 kWh
Nombre d'enceintes de cuisson	1
Sources de chaleur par enceinte de cuisson	electric
Volume de l'enceinte de cuisson	76 l
Poids de l'appareil	42,0 kg

Déclaration de conformité

Par la présente, Miele déclare que ce four est conforme à la directive 2014/53/UE.

Le texte intégral de la déclaration de conformité UE est disponible à l'une des adresses suivantes :

- Produits, Téléchargements, sur www.miele.be/fr
- Onglet Services, Demande de documentation, Modes d'emploi, sur www.miele.be/fr/c/demande-de-informations-385.htm en indiquant le nom du produit ou le numéro de série

Bande de fréquence du module Wi-Fi	2,4000 GHz – 2,4835 GHz
------------------------------------	----------------------------

Puissance d'émission maximale du module Wi-Fi < 100 mW

S.A. Miele Belgique

Z.5 Mollem 480
1730 Mollem (Asse)

Réparations à domicile et autres renseignements : 02/451.16.16

E-mail: info@miele.be

Internet: www.miele.be

Miele Luxembourg S.à.r.l.

20, rue Christophe Plantin
Boîte postale 1011
L-1010 Luxembourg-Gasperich

Réparations à domicile et autres renseignements : 49 711 30

E-mail : infolux@miele.lu

Internet : www.miele.lu

Allemagne

Miele & Cie. KG

Carl-Miele-Straße 29
33332 Gütersloh

H 7365 B

fr-BE

M.-Nr. 12 167 690 / 01