

Mode d'emploi Lave-vaisselle



Veillez **impérativement** lire le mode d'emploi et la notice de montage avant de monter, d'installer et de mettre en service cet appareil. Vous vous protégez et évitez ainsi de détériorer votre matériel.

Consignes de sécurité et mises en garde	7
Consignes relatives au mode d'emploi	17
Consignes relatives à l'agencement.....	17
Pièces fournies	18
Description de l'appareil	19
Vue d'ensemble de l'appareil	19
Panneau de commande	20
Fonctionnement de l'écran.....	21
Votre contribution à la protection de l'environnement	22
Première mise en service	23
Ouvrir la porte.....	23
Fermer la porte	24
Activer la sécurité enfants	24
Miele@home	25
Réglages de base.....	26
Régler la langue.....	26
Installer Miele@home	26
Régler la dureté de l'eau	27
Activer AutoDos	27
Sel régénérant	29
Ajouter du sel	30
Faire l'appoint de sel	31
Produit de rinçage	32
Remplir le produit de rinçage	33
Ajouter du produit de rinçage.....	33
Réglages	34
Accéder aux réglages.....	34
Modifier les réglages	34
Quitter le menu Réglages	34
Langue 	35
Dureté d'eau	35
AutoDos (AutoDos).....	36
Produit de rinçage	36
Miele@home	37
Commande à dist.	40
Mise à jour à dist.	40
Consommation (EcoFeedback)	41
Luminosité affichage	42

Contenu

Affichage de manque	42
AutoOpen	42
Meilleur lavage	43
Meilleur Séchage.....	43
2. rinçage interm.....	43
Cycle hygiène.....	43
Version logiciel	44
Revendeurs	44
Réglages usine	44
Droits d'auteur et licences pour le module de communication.....	44
Lavage écologique	45
Lavage économique.....	45
Affichage de consommation EcoFeedback	46
Disposition de la vaisselle et des couverts.....	47
Remarques générales.....	47
Panier supérieur	49
Régler le panier supérieur	51
Panier inférieur	52
Tiroir à couverts/panier à couverts (selon modèle)	53
Ranger dans le tiroir MultiFlex 3D+	53
Ranger dans le panier à couverts.....	54
Exemples de chargement.....	55
Lave-vaisselle avec tiroir à couverts	55
Lave-vaisselle avec panier à couverts	57
Détergent	59
Types de détergents	59
Dosage du détergent.....	60
Dosage automatique de détergent/AutoDos.....	61
Activer AutoDos	61
Insérer un PowerDisk	62
Dosage manuel du détergent.....	64
Doser le détergent	64
Verser le détergent	64
Fonctionnement.....	66
Allumer le lave-vaisselle	66
Sélectionner un programme	66
Affichage de la durée de programme.....	67
Démarrer le programme	67
Fin du programme	68
Gestion de l'énergie	68

Éteindre le lave-vaisselle	69
Décharger la vaisselle.....	69
Interrompre un programme	70
Annuler un programme ou changer de programme	70
Options	71
⌚ Timer	71
Activer le démarrage à distance.....	73
Guide de sélection des programmes	74
Tableau des programmes	76
☐ autres programmes.....	78
Options de programme	79
Sélectionner les options de programme	79
🕒 Express.....	79
Nettoyage et entretien	80
Nettoyage de la cuve	80
Nettoyer le joint de porte et la porte.....	81
Nettoyer le bandeau de commande.....	81
Nettoyer la façade de l'appareil	82
Nettoyer AutoDos.....	83
Nettoyer les bras de lavage.....	85
Vérifier les filtres dans la cuve	88
Nettoyer les filtres.....	88
Nettoyer le filtre d'entrée d'eau	90
Nettoyer la pompe de vidange	91
Que faire si	93
Anomalies techniques	93
Messages d'anomalie	94
Ouverture de porte	95
Anomalie au niveau de l'entrée d'eau	96
Anomalie de vidange.....	97
Anomalie dans l'AutoDos (Dosage automatique de détergent).....	98
Problèmes d'ordre général avec le lave-vaisselle	101
Bruits	102
Résultat de lavage insatisfaisant.....	103
Service après-vente	107
Contact en cas d'anomalies.....	107
Base de données EPREL	107
Garantie.....	107

Contenu

Pour les instituts de contrôle.....	108
Accessoires en option	109
Installation	111
Le système Aquasécurité Miele.....	111
Arrivée d'eau	111
Directive en Allemagne.....	112
Vidange de l'eau.....	113
Raccordement électrique	115
Caractéristiques techniques	116
Déclaration de conformité	117

Consignes de sécurité et mises en garde

Ce lave-vaisselle répond aux réglementations de sécurité en vigueur. Toute utilisation non conforme peut toutefois causer des dommages corporels et matériels.

Lisez attentivement la notice de montage et le mode d'emploi avant d'installer ce lave-vaisselle et de le mettre en service. Ils vous fournissent des informations importantes sur la sécurité, l'utilisation et l'entretien de l'appareil. Vous éviterez ainsi de vous blesser et d'endommager votre lave-vaisselle.

Conformément à la norme IEC 60335-1, Miele indique expressément de lire impérativement le chapitre pour l'installation du lave-vaisselle et de suivre les consignes de sécurité et de mise en garde.

Miele ne peut être tenu responsable des dommages dus au non-respect des consignes.

Conservez la notice de montage et ce mode d'emploi et veuillez le remettre en cas de cession de cet appareil.

Consignes de sécurité et mises en garde

Utilisation conforme

- ▶ Ce lave-vaisselle est destiné à être utilisé dans le cadre domestique ou dans des conditions d'installation semblables au cadre domestique.
- ▶ Ce lave-vaisselle ne convient pas à une utilisation en extérieur.
- ▶ Ce lave-vaisselle est conçu pour une utilisation jusqu'à 4.000 m d'altitude au-dessus du niveau de la mer.
- ▶ Utilisez uniquement le lave-vaisselle pour laver la vaisselle dans le cadre domestique habituel. Aucune autre utilisation n'est autorisée. Tout autre type d'utilisation est interdit.
- ▶ Les personnes qui en raison de déficiences physiques, sensorielles ou mentales, de leur manque d'expérience ou de leur ignorance, ne sont pas aptes à utiliser le lave-vaisselle en toute sécurité doivent impérativement être surveillées pendant qu'elles l'utilisent. Ces personnes peuvent uniquement utiliser le lave-vaisselle sans surveillance après avoir reçu les instructions garantissant une manipulation sécurisée. Elles doivent être en mesure d'appréhender et de comprendre les risques encourus en cas de mauvaise manipulation.

Enfants dans le foyer

- ▶ Les enfants de moins de 8 ans doivent être tenus à l'écart du lave-vaisselle à moins d'être constamment surveillés.
- ▶ Les enfants à partir de 8 ans peuvent uniquement utiliser le lave-vaisselle sans surveillance après avoir reçu les instructions garantissant une manipulation sécurisée. Les enfants doivent être en mesure de détecter et de comprendre les dangers potentiels associés à une mauvaise manipulation.
- ▶ Les enfants ne doivent pas nettoyer ou intervenir sur le lave-vaisselle sans être sous la surveillance d'un adulte.
- ▶ Ne laissez pas les enfants sans surveillance à proximité du lave-vaisselle. Ne les laissez jamais jouer avec le lave-vaisselle. Les enfants pourraient, par exemple, s'enfermer dans le lave-vaisselle.
- ▶ Lorsque l'ouverture de porte automatique est activée (selon modèle), les jeunes enfants ne doivent pas se tenir dans la zone d'ouverture de porte du lave-vaisselle. Dans le cas, très improbable, d'un dysfonctionnement, il existe un risque de blessures.
- ▶ Risque d'asphyxie. En jouant, les enfants risquent de s'asphyxier en s'enveloppant dans les matériaux d'emballage (film plastique, par exemple) ou en glissant leur tête à l'intérieur. Tenez les matériaux d'emballage hors de portée des enfants.
- ▶ Empêchez les enfants d'entrer en contact avec le détergent. Les détergents provoquent de graves brûlures de la peau et lésions oculaires. Les détergents peuvent occasionner des brûlures dans la bouche et la gorge ou déclencher une asphyxie. Par conséquent, tenez les enfants éloignés du lave-vaisselle ouvert. Des résidus de détergent pourraient encore se trouver dans le lave-vaisselle. Emmenez immédiatement votre enfant chez le médecin s'il a ingéré des détergents.

Consignes de sécurité et mises en garde

Sécurité technique

► Les travaux d'installation et d'entretien non conformes ou les réparations incorrectes peuvent entraîner de graves dangers pour l'utilisateur. Les travaux d'installation d'entretien et de réparation doivent être confiés exclusivement à des spécialistes qualifiés.

► Un lave-vaisselle endommagé représente un danger potentiel pour votre santé. Contrôlez l'absence de dommages visibles sur le lave-vaisselle avant de l'utiliser, en particulier après le transport. Ne faites jamais fonctionner un lave-vaisselle présentant des dommages.

► La sécurité électrique du lave-vaisselle ne peut être garantie que s'il est raccordé à un circuit de protection installé conformément aux prescriptions. Ce dispositif de sécurité élémentaire doit être impérativement respecté. En cas de doute, faites vérifier l'installation électrique par un électricien.

Miele ne peut être tenu pour responsable des dommages occasionnés par un conducteur de protection manquant ou coupé (par ex. électrocution).

► Le fonctionnement temporaire ou permanent est possible sur une installation d'alimentation en énergie autonome ou non synchronisée avec le réseau (comme par ex. réseaux en îlot, systèmes de sauvegarde). Pour le fonctionnement, l'installation d'alimentation en énergie doit respecter les prescriptions de la norme EN 50160 ou d'une norme similaire.

Les mesures prévues dans l'installation domestique et dans ce produit Miele doivent également être assurée dans leur fonction et dans leur mode de fonctionnement en fonctionnement en îlot ou non synchronisé avec le réseau ou être remplacées par des mesures équivalentes dans l'installation, comme par ex. celles décrites dans la publication actuelle de la norme VDE-AR-E 2510-2.

Consignes de sécurité et mises en garde

- ▶ Seule une prise à 3 pôles avec mise à la terre (pas de raccord fixe) est autorisée pour raccorder le lave-vaisselle au secteur. Après l'installation, la prise électrique doit être facilement accessible de manière à ce que le lave-vaisselle puisse être mis hors tension à tout moment.
- ▶ Le lave-vaisselle ne doit pas bloquer l'accès aux fiches d'autres appareils électriques étant donné que la profondeur de la niche d'encastrement est habituellement réduite et qu'une pression sur une fiche risque d'entraîner une surchauffe (risque d'incendie).
- ▶ N'installez pas le lave-vaisselle sous un plan de cuisson. Les températures de rayonnement qui peuvent temporairement être très élevées pourraient endommager le lave-vaisselle. Pour cette même raison, l'installation des lave-vaisselle à proximité d'appareils à rayonnement thermique "inhabituels" dans une cuisine (foyers ouverts, etc.) est interdite.
- ▶ Les données de raccordement (fusible, tension, fréquence) de la plaque signalétique du lave-vaisselle doivent impérativement correspondre à celles du réseau électrique pour éviter un endommagement du lave-vaisselle. Comparez ces données de raccordement avant de brancher l'appareil. En cas de doute, contactez un électricien.
- ▶ Le lave-vaisselle ne doit être branché au réseau électrique qu'une fois l'installation et le montage effectués et après que les ressorts de porte aient été réglés.
- ▶ N'utilisez le lave-vaisselle que si le mécanisme de porte est en parfait état de fonctionnement, car un danger pourrait subsister lorsque l'ouverture de porte automatique est activée (selon modèle). Un mécanisme de porte en parfait état de fonctionnement est reconnaissable à :
 - Les ressorts de porte doivent être réglés de la même manière de chaque côté. En réalité, ils sont correctement réglés lorsque la porte à demi ouverte (angle d'ouverture de 45° environ) reste dans cette position quand on la lâche. En outre, la porte ne doit pas se rouvrir brusquement.

Consignes de sécurité et mises en garde

- Le dispositif de fermeture de porte rentre automatiquement après la phase de séchage, lorsque la porte s'ouvre.
- ▶ Les rallonges ou prises multiples constituent un danger potentiel (risque d'incendie). N'utilisez pas de prises multiples ni de rallonges pour brancher votre lave-vaisselle.
- ▶ N'utilisez pas le lave-vaisselle sur des engins en mouvement (par ex. des bateaux).
- ▶ N'installez pas le lave-vaisselle dans une pièce exposée au gel. Les tuyaux gelés risquent de se fendre ou d'éclater. Des températures inférieures à zéro peuvent diminuer la fiabilité des composants électroniques.
- ▶ Faites fonctionner le lave-vaisselle seulement s'il est raccordé à un réseau de tuyaux complètement purgé afin d'éviter tout dommage au niveau du lave-vaisselle.
- ▶ Le boîtier en plastique du raccordement d'eau contient une électrovanne. Ne plongez pas le boîtier dans des liquides.
- ▶ Le tuyau d'alimentation contient des câbles sous tension. Pour cette raison, le tuyau ne doit pas être raccourci.
- ▶ Le système Waterproof intégré assure une protection fiable contre les dégâts des eaux, sous réserve du respect des conditions suivantes :
 - installation conforme,
 - réparation du lave-vaisselle et/ou remplacement des pièces en présence de dommages identifiables,
 - fermeture du robinet d'eau en cas d'absence prolongée (par ex. vacances).


Le système Waterproof fonctionne aussi lorsque le lave-vaisselle est hors tension. Il ne doit néanmoins pas être débranché du réseau électrique.

- ▶ La pression de l'eau doit être comprise entre 50 et 1.000 kPa.

Consignes de sécurité et mises en garde

- ▶ Un lave-vaisselle endommagé peut menacer votre sécurité. S'il est endommagé, mettez immédiatement le lave-vaisselle hors service et contactez votre revendeur ou le SAV Miele.
- ▶ Les bénéfices liés à la garantie sont perdus en cas de réparation du lave-vaisselle par un SAV non agréé par Miele.
- ▶ Nous recommandons de remplacer les composants défectueux par des pièces de rechange d'origine. Si les pièces de rechange d'origine sont correctement installées, Miele garantit qu'elles remplissent intégralement les conditions de sécurité et que les demandes en garantie seront recevables.
- ▶ Débranchez l'appareil du réseau électrique en cas de travaux d'installation, d'entretien et de réparation (arrêter le lave-vaisselle puis débrancher la prise).
- ▶ Remplacez un câble d'alimentation électrique abîmé exclusivement par un câble spécial du même type (disponible auprès du service après-vente Miele). Pour des raisons de sécurité, seul un professionnel agréé par Miele ou le service après-vente Miele est habilité à le remplacer.

Installation conforme

- ▶ Effectuez l'installation et le raccordement de votre lave-vaisselle conformément à la notice de montage.
-  ▶ Procédez avec précaution avant et pendant le montage du lave-vaisselle. Certaines pièces de métal peuvent causer des blessures/risque de coupures. Portez des gants de protection.
- ▶ Le lave-vaisselle doit être installé d'aplomb afin de garantir un fonctionnement optimal.
 - ▶ Pour garantir la stabilité des lave-vaisselle intégrables et encastrables, installez-les exclusivement sous un plan de travail continu, vissé aux meubles voisins.

Consignes de sécurité et mises en garde

- ▶ Un évier situé dans le meuble avoisinant du lave-vaisselle doit être étanchéifié avec précaution. L'étanchéité doit être régulièrement contrôlée afin d'éviter tout dommage au lave-vaisselle.
 - ▶ L'encastrement du lave-vaisselle dans un meuble haut requiert impérativement des mesures de sécurité supplémentaires. Pour une installation sécurisée en meuble haut, utilisez un "kit d'installation dans meuble haut" et respectez la notice de montage jointe. À défaut de quoi, le meuble risque de basculer.
 - ▶ Les ressorts de porte doivent être réglés de la même manière de chaque côté. En réalité, ils sont correctement réglés lorsque la porte à demi ouverte (angle d'ouverture de 45° environ) reste dans cette position quand on la lâche. En outre, la porte ne doit pas se rouvrir brusquement.
L'appareil ne peut fonctionner que si les ressorts de porte sont correctement réglés.
Si la porte ne peut pas être réglée correctement, signalez-le au SAV Miele.
- Le poids maximal du panneau de façade pouvant être équilibré avec des ressorts de porte intégrés en usine est de 10 à 12 kg (selon le modèle).

Utilisation conforme

- ▶ Ne versez pas de solvants dans la cuve. Risque d'explosion.
- ▶ Les détergents peuvent provoquer des irritations de la peau, des yeux, du nez, de la bouche et de la gorge. Évitez tout contact avec le détergent. N'inhalez pas du détergent en poudre. N'avalez pas de détergent. Consultez immédiatement un médecin si vous avez inhalé ou ingéré du détergent.
- ▶ Ne laissez pas la porte inutilement ouverte du lave-vaisselle. Vous pouvez vous blesser contre la porte du lave-vaisselle ouverte ou trébucher dessus.

Consignes de sécurité et mises en garde

- ▶ Ne posez rien ou ne vous asseyez pas sur la porte ouverte. Le lave-vaisselle pourrait basculer. Vous risquez d'endommager votre lave-vaisselle.
- ▶ Au terme du programme, la vaisselle peut être très chaude. Par conséquent, laissez la vaisselle refroidir dans le lave-vaisselle après l'arrêt jusqu'à ce que vous puissiez la saisir sans difficulté.
- ▶ N'utilisez que des détergents et produits de rinçage classiques pour lave-vaisselle domestiques. N'utilisez pas de liquide vaisselle.
- ▶ N'utilisez pas de détergents à usage professionnel ou industriel. Ils peuvent endommager les matériaux et entraîner des réactions chimiques violentes (gaz détonant par ex.).
- ▶ Ne versez jamais de détergent (même liquide) dans le réservoir pour produit de rinçage. Le détergent rend inutilisable le réservoir pour produit de rinçage.
- ▶ Ne versez jamais de détergent (même liquide) dans l'AutoDos (selon modèle). Du détergent en vrac rend l'AutoDos inutilisable.
- ▶ Ne versez jamais de détergent (même liquide) dans le réservoir de sel. Le détergent rend l'adoucisseur inutilisable.
- ▶ Utilisez exclusivement des sels régénérants spéciaux, de préférence à gros grains, ou autres sels de saline purs. Toute autre sorte de sel pourrait contenir des éléments non solubles dans l'eau qui empêcheraient l'adoucisseur de fonctionner correctement.
- ▶ Dans les lave-vaisselle à panier à couverts (selon modèle), rangez les couverts avec les pointes des couteaux et des fourchettes vers le bas pour des raisons de sécurité. Les pointes des couteaux et des fourchettes représentent un risque de blessure. Néanmoins, les couverts sortiront légèrement plus propres et secs si vous les rangez poignées vers le bas dans le panier à couverts.
- ▶ Ne lavez pas de pièce en matière plastique non thermostable, par ex. récipients ou couverts à usage unique. Ces pièces risquent de se déformer sous l'effet de la température.

Consignes de sécurité et mises en garde

- ▶ Si vous utilisez l'option "Timer" (selon modèle), le compartiment à détergent doit être sec. Le cas échéant, essuyez le compartiment à détergent pour le sécher. Si le compartiment à détergent est humide, le détergent s'agglutine et n'est pas entièrement évacué.
- ▶ Pour connaître la capacité du lave-vaisselle, reportez-vous au chapitre "Caractéristiques techniques".

Accessoires et pièces de rechange

- ▶ Utilisez exclusivement des accessoires originaux Miele. Si d'autres pièces sont rajoutées ou montées, tout recours en garantie et/ou, le cas échéant, fondé sur la responsabilité du fait du produit sera rejeté.
- ▶ Miele offre une garantie d'approvisionnement de 10 ans minimum jusqu'à 15 ans pour les pièces détachées destinées au maintien en état de fonctionnement après l'arrêt de la production en série de votre lave-vaisselle.

Transport

- ▶ Un lave-vaisselle endommagé représente un danger potentiel pour votre santé. Contrôlez l'absence de dommages visibles sur le lave-vaisselle liés au transport avant de l'utiliser. Ne faites jamais fonctionner un lave-vaisselle présentant des dommages.
- ▶ Transportez le lave-vaisselle exclusivement à la verticale pour prévenir la pénétration d'eau résiduelle dans la commande électrique et d'éventuels dysfonctionnements.
- ▶ Pour le transport, videz le lave-vaisselle et attachez toutes les pièces non fixées, par ex. paniers, tuyaux et câbles d'alimentation électrique.

Consignes relatives au mode d'emploi

Le présent mode d'emploi décrit plusieurs modèles de lave-vaisselle de différentes hauteurs.


Les différents modèles sont nommés comme suit :

normal = lave-vaisselle de 80,5 cm de hauteur (appareil intégrable) ou 84,5 cm de hauteur (appareil à pose libre)

XXL = lave-vaisselle de 84,5 cm de hauteur (appareil intégrable).

Consignes relatives à l'agencement

Avertissements

 Les consignes désignées ainsi contiennent des informations relatives à la sécurité. Elles signalent des risques de dommages corporels et matériels.

Lisez attentivement ces avertissements et respectez les consignes de manipulation et règles de comportement à respecter qui y sont mentionnées.

Consignes

Les consignes contiennent des informations à respecter impérativement. Elles sont entourées d'un cadre à trait épais.

Informations supplémentaires et remarques

Les informations supplémentaires et remarques sont désignées par un cadre à trait fin.

Consignes de manipulation

Les consignes de manipulation mises en surbrillance indiquent comment manipuler le lave-vaisselle. Elles indiquent la marche à suivre, étape par étape.

Un carré noir précède chaque consigne de manipulation.

Exemple :

■ Sélectionnez le réglage souhaité et validez avec la touche **OK**.

Écran

Les informations mentionnées sur l'écran du lave-vaisselle sont affichées dans une police spéciale, semblable à celle de l'écran.

Exemple :

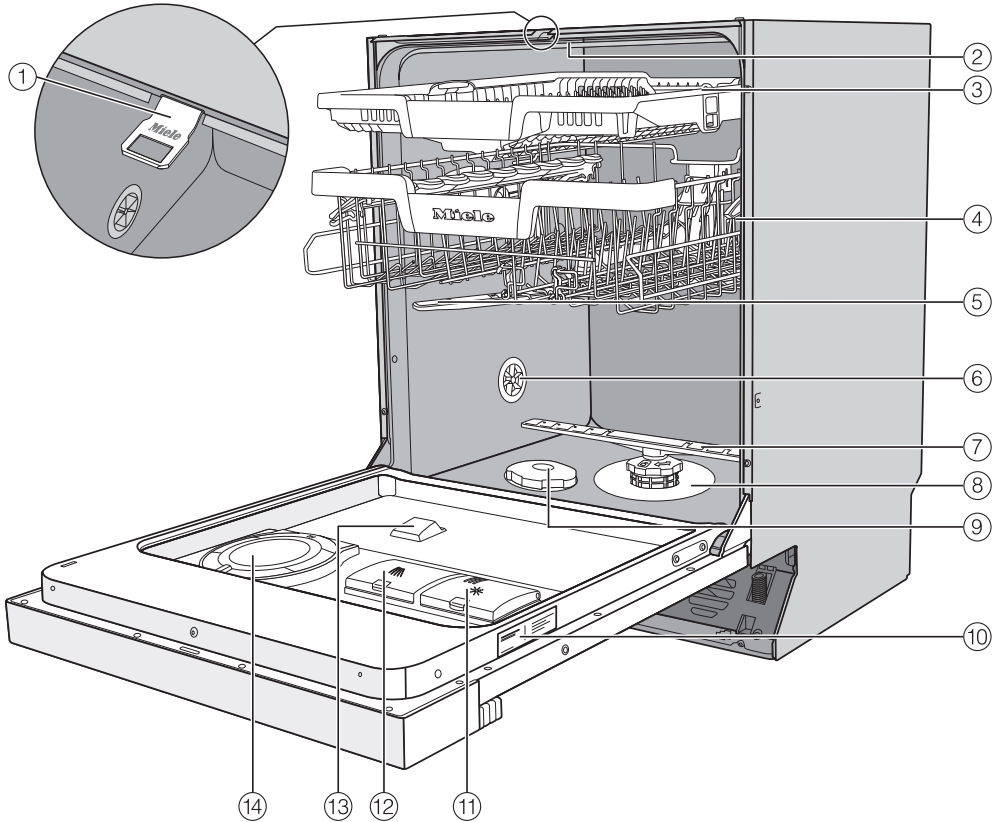
Si le message **Fermer la porte** s'affiche à l'écran ...

Pièces fournies

La livraison comprend :

- Lave-vaisselle
- mode d'emploi pour l'utilisation du lave-vaisselle
- plan de montage pour l'installation du lave-vaisselle
- divers accessoires de montage pour la mise en place du lave-vaisselle (voir plan de montage)
- entonnoir pour verser le sel régénérant
- le cas échéant, autres documents et suppléments

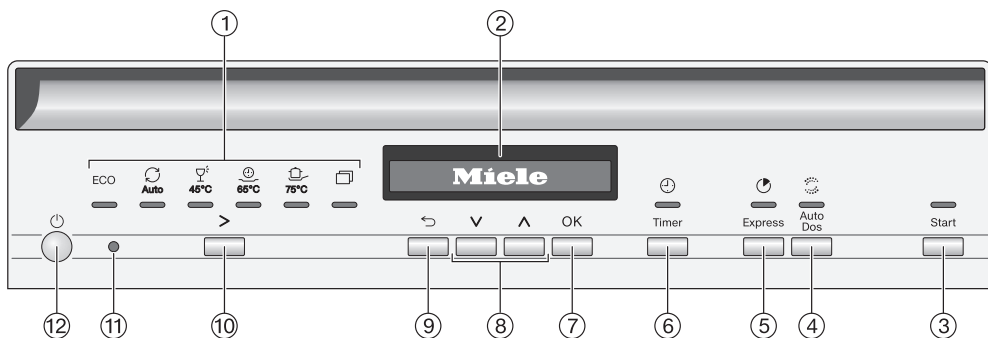
Vue d'ensemble de l'appareil



- ① Rail de fermeture de la porte
- ② Bras de lavage supérieur
- ③ Tiroir à couverts 3D-MultiFlex (selon le modèle)
- ④ Panier supérieur (selon modèle)
- ⑤ Bras de lavage intermédiaire
- ⑥ Vanne d'aération
- ⑦ Bras de lavage inférieur
- ⑧ Combinaison de filtres
- ⑨ Réservoir de sel
- ⑩ Plaque signalétique
- ⑪ Réservoir pour produit de rinçage
- ⑫ Compartiment à détergent
- ⑬ Sortie de détergent de l'AutoDos
- ⑭ AutoDos (dosage automatique de détergent)

Description de l'appareil

Panneau de commande



① Sélection du programme

- ECO = ECO
- Auto = Auto 45–65 °C
- 45 °C = Fragile 45 °C
- 65 °C = QuickPowerWash 65 °C
- 75 °C = Intensif 75 °C
- [Icon] = autres programmes/réglages

② Écran

Pour en savoir plus, reportez-vous au chapitre “Description de l'appareil”, section “Fonctionnement de l'écran”.

③ Touche *Start* avec diode de contrôle

Pour démarrer le programme sélectionné.

④ Touche *AutoDos*

Pour activer/désactiver le dosage automatique de détergent.

⑤ Touche *Express*

Pour réduire la durée du programme.

⑥ Touche *Timer*

Pour sélectionner un démarrage de programme différé.

⑦ Touche *OK*

Pour sélectionner les options de menu et valeurs affichées.
Pour valider les messages.

⑧ Touches ∇/Δ

Pour sélectionner un programme.
Pour modifier les valeurs affichées.
Pour faire défiler vers d'autres pages du menu.

⑨ Touche *Retour*

Pour retourner au niveau de menu précédent ou effacer des valeurs précédemment réglées.

⑩ Touche de sélection de programmes $>$

Pour sélectionner un programme.

⑪ Interface optique

Pour le service après-vente.

⑫ Touche *Marche/Arrêt*

Pour allumer et éteindre le lave-vaisselle.


Fonctionnement de l'écran

L'écran permet de sélectionner ou de régler les points suivants :



- le programme
- le Timer
- les Réglages 

L'écran permet d'afficher les éléments suivants :

- la phase de programme en cours
- le temps restant prévu du programme
- la consommation d'énergie et d'eau (EcoFeedback)
- les messages d'anomalie éventuels et les remarques

Pour économiser de l'énergie, le lave-vaisselle s'éteint au bout de quelques minutes si aucune touche n'est pressée pendant ce laps de temps. Pour réactiver l'affichage, appuyez sur la touche .

La touche *OK* vous permet de valider les messages ou les réglages et de passer à un autre menu ou niveau de menu.

Sous  *autres programmes/réglages*, une barre de défilement  s'affiche à droite de l'écran. D'autres choix sont possibles ici. Pour afficher ces possibilités, utilisez la touche \vee/\wedge .

Le menu "Réglages" permet d'adapter la commande du lave-vaisselle à l'évolution de vos besoins (voir chapitre "Réglages").

Le réglage actuel est coché .

Si vous souhaitez repasser au niveau supérieur, appuyez sur la touche \leftarrow *Retour*.

Si vous ne pressez aucune touche pendant plusieurs secondes, l'écran revient au niveau précédent. Vous devrez ensuite éventuellement répéter vos réglages.

Votre contribution à la protection de l'environnement

Mise au rebut de l'emballage

Nos emballages sont simples d'utilisation et protègent votre appareil des dommages qui peuvent survenir pendant le transport. Les matériaux d'emballage ont été sélectionnés d'après des critères environnementaux et de facilité d'élimination ; ils sont généralement recyclables.

Le recyclage de l'emballage économise les matières premières. Faites appel aux points de collecte spécifiques de matériaux et des possibilités de restitution. Votre revendeur Miele récupère les emballages de transport.

Mise au rebut de l'ancien appareil

Les appareils électriques et électroniques contiennent souvent des matériaux précieux. Cependant, ils contiennent aussi des substances toxiques nécessaires au bon fonctionnement et à la sécurité des appareils. Si vous déposez ces appareils usagés avec vos ordures ménagères ou les manipulez de manière non conforme, vous risquez de nuire à la santé des personnes et à l'environnement. Ne jetez jamais vos anciens appareils avec vos ordures ménagères.



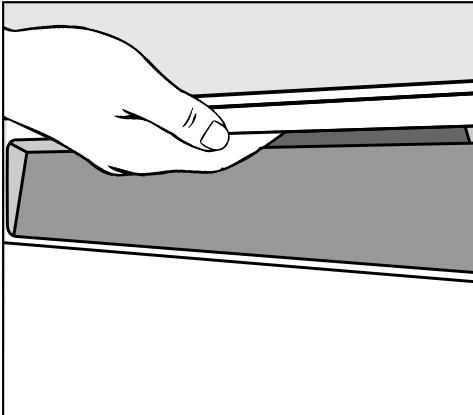
Faites appel aux points de collecte mis en place par votre commune, votre revendeur ou Miele, ou rapportez votre appareil dans un point de collecte spécialement dédié à l'élimination gratuite de ce type d'appareil. Vous êtes légalement responsable de la suppression des éventuelles données à caractère personnel figurant sur l'ancien appareil à éliminer. Vous êtes légalement tenu(e) de retirer sans les détruire les lampes ainsi que les piles et accumulateurs usagés non fixés à votre appareil qui peuvent être retirés sans être endommagés. Apportez-les à un point de collecte adapté, où elles peuvent être mises au rebut gratuitement. Afin de prévenir tout risque d'accident, veuillez garder votre ancien appareil hors de portée des enfants jusqu'à son retrait.

Le bon fonctionnement de chaque lave-vaisselle est contrôlé en usine. Les résidus d'eau sont une conséquence de ce contrôle et ne signifient en aucun cas que le lave-vaisselle a été utilisé auparavant.

Ouvrir la porte

La porte s'entrouvre automatiquement dans certains programmes, pour améliorer les résultats de séchage.

Vous pouvez également désactiver cette fonction (voir chapitre "Réglages", section "AutoOpen").



- Placez vos doigts dans le creux de la poignée et tirez sur la poignée pour ouvrir la porte.
- Déverrouillez la porte en l'ouvrant entièrement.

Le rail de fermeture de la porte se rétracte en fin de programme lorsque la fonction "AutoOpen" est activée.

Ne retenez pas le rail de fermeture de la porte lors du retrait pour éviter une anomalie technique.

Si vous ouvrez la porte pendant que le lave-vaisselle est en marche, le lavage est automatiquement interrompu.

⚠ Risque de brûlures lié à l'eau très chaude.

Pendant le fonctionnement du lave-vaisselle, l'eau peut atteindre une température très élevée.

Pour cette raison, ouvrez la porte pendant le fonctionnement en prenant toutes vos précautions.


⚠ Risque de blessures dû à l'ouverture automatique de la porte.

Au terme d'un programme, la porte peut s'ouvrir automatiquement. Veillez à ce que la zone d'ouverture de la porte soit dégagée.

Première mise en service

Fermer la porte

- Insérez les paniers à vaisselle.
- Appuyez sur la porte jusqu'à enclenchement de la serrure de porte.

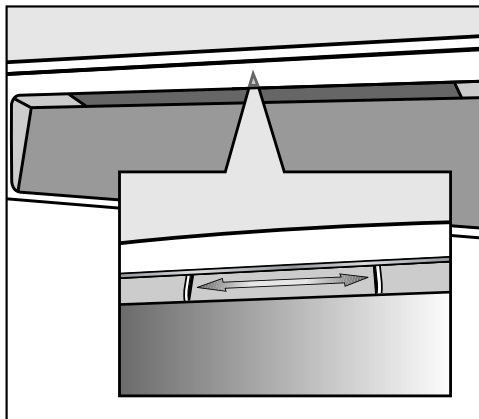
 Risque d'écrasement lors de la fermeture de porte.

Vous risquez de vous coincer les doigts en fermant la porte.

N'approchez pas vos mains de la zone de fermeture de la porte.

Activer la sécurité enfants

Pour empêcher les enfants d'ouvrir le lave-vaisselle, utilisez la sécurité enfants. De cette manière, un effort important est nécessaire pour ouvrir la porte.



- Pour sécuriser la porte, faites glisser le curseur sous la poignée vers la droite.
- Pour déverrouiller la porte, glissez le curseur vers la gauche.

Miele@home

Votre lave-vaisselle est équipé d'un module WiFi intégré.

Pour son utilisation, il vous faut :

- un réseau WiFi
- l'application Miele
- un compte utilisateur Miele. Le compte utilisateur peut être créé via l'application Miele.

L'application Miele vous guide lors de la connexion entre le lave-vaisselle et le réseau WiFi local.

Une fois le lave-vaisselle connecté au réseau WiFi, vous pouvez par exemple procéder aux opérations suivantes à l'aide de l'app :

- commander à distance votre lave-vaisselle
- accéder à des informations sur l'état de fonctionnement de votre lave-vaisselle
- consulter le déroulement des programmes de votre lave-vaisselle

En connectant le lave-vaisselle à votre réseau WiFi, la consommation d'énergie augmente, même si le lave-vaisselle est désactivé.

Assurez-vous que le signal de votre réseau WiFi est assez puissant là où est installé votre lave-vaisselle.

Disponibilité de la connexion Wi-Fi

La connexion Wi-Fi partage une plage de fréquence avec d'autres appareils (par ex. micro-ondes, jouets télécommandés). Cela peut entraîner des problèmes de connexion temporaires ou complets. Une disponibilité constante des fonctions proposées ne peut donc pas être garantie.

Disponibilité Miele@home

L'utilisation de l'App Miele dépend de la disponibilité du service Miele@home de votre pays.

Le service de Miele@home n'est pas disponible dans tous les pays.

Vous trouverez plus d'informations sur la disponibilité de ce service sur notre page Internet www.miele.com.

Application Miele

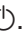
Vous pouvez télécharger gratuitement les Apps Miele depuis l'Apple App Store ou depuis Google Play Store.



Première mise en service

Réglages de base

Enclencher le lave-vaisselle

- Mettez le lave-vaisselle en marche à l'aide de la touche .

Lors de la première mise en marche du lave-vaisselle, l'écran de bienvenue s'affiche.

Pour en savoir plus sur le fonctionnement de l'écran, reportez-vous au chapitre "Description de l'appareil", section "Fonctionnement de l'écran".

Régler la langue

L'écran bascule automatiquement sur le réglage de la langue.

- À l'aide des touches \vee/\wedge , sélectionnez la langue souhaitée ainsi que le pays si nécessaire, puis validez avec *OK*.

Pour en savoir plus sur le réglage de la langue, reportez-vous au chapitre "Réglages", section "Langue".

La langue sélectionnée est cochée .

Installer Miele@home

Le message *Instal. Miele@home* s'affiche à l'écran.

- Si vous souhaitez activer Miele@home immédiatement, validez avec *OK*.

Remarque : Si vous souhaitez remettre la configuration à plus tard, sélectionnez l'option *Passer* et validez avec *OK*.

Vous disposez de 2 modes de connexion de votre lave-vaisselle à votre réseau WiFi :

- Sélectionnez le mode de connexion et validez avec *OK*.

1. Connexion via App

2. Connexion via WPS

L'écran et l'app Miele vous guident pour exécuter les étapes suivantes.

Pour en savoir plus sur Miele@home, reportez-vous au chapitre "Réglages", section "Miele@home".

Régler la dureté de l'eau

L'écran bascule sur le réglage de la dureté de l'eau.

- Sur votre lave-vaisselle, réglez la dureté de l'eau en fonction de celle de votre habitation.
- Le cas échéant, renseignez-vous auprès de votre fournisseur d'eau pour connaître le degré de dureté exact de l'eau de votre résidence.
- Si la dureté varie (entre 10 et 15 °dH par exemple), programmez toujours la valeur maximale (dans notre exemple 15 °dH).

Le jour où vous ferez appel au service après-vente, le travail du technicien sera facilité si vous pouvez lui indiquer la dureté de l'eau.

Veillez par conséquent inscrire ici la dureté de l'eau :

_____ °dH

Une dureté de 14 °dH est programmée par défaut.

- Réglez la dureté de l'eau de votre résidence et validez en appuyant sur **OK**.

Pour en savoir plus sur le réglage de la dureté de l'eau, reportez-vous au chapitre "Réglages", section "Dureté de l'eau".

Activer AutoDos


L'écran bascule vers le réglage du dosage automatique de détergent (voir chapitre "Détergent", section "Dosage automatique de détergent/AutoDos").

Même si vous n'envisagez pas d'utiliser le dosage automatique de détergent, retirez la sécurité de transport du compartiment PowerDisk avant la première exécution d'un programme (voir chapitre "Détergent", section "Activer AutoDos").

Vous pouvez activer l'AutoDos.

Si vous ne souhaitez pas utiliser l'AutoDos, vous pouvez doser le détergent manuellement via le compartiment à détergent (voir chapitre "Détergent", section "AutoDos").

- Sélectionnez le réglage souhaité, puis validez en appuyant sur **OK**.

Ce réglage s'applique à tous les programmes et peut être modifié à tout moment à l'aide de la touche  *AutoDos*.

Première mise en service

Puis des remarques s'affichent.

Après avoir validé ces remarques avec **OK**, les deux affichages de remplissage

☞ Remplir sel et ☼ Remplir prod. rinç. s'affichent éventuellement.

- Si nécessaire, versez du sel et du produit de rinçage (voir chapitre "Première mise en service", section "Sel régénérant" et section "Produit de rinçage").
- Validez les messages en appuyant sur **OK**.

Le programme sélectionné s'affiche brièvement à l'écran et le témoin correspondant s'allume.

Le cas échéant, la prévision de consommation d'énergie et d'eau du programme sélectionné s'affiche pendant quelques secondes.

L'écran affiche ensuite la durée prévue du programme choisi.

Sel régénérant

Pour obtenir de bons résultats de lavage, le lave-vaisselle exige de l'eau douce (peu calcaire). Si l'eau est trop dure, des dépôts blancs recouvrent la vaisselle et les parois de la cuve.

Une eau dont le degré de dureté dépasse 5 °dH doit donc être adoucie. Cette opération s'effectue automatiquement grâce à l'adoucisseur intégré au lave-vaisselle. L'adoucisseur est adapté à une dureté d'eau jusqu'à 70 °dH.


Pour préserver la fonction de l'adoucisseur, régénérez-le régulièrement. Cette régénération se produit tous les neuf programmes. Au début de chaque programme suivant, 4,4 litres d'eau supplémentaires sont nécessaires à ce processus, la consommation d'énergie augmente de 0,015 kWh et le programme est prolongé d'env. 3 minutes.

Ces données ne concernent que le programme ECO pour une dureté d'eau de 14 °dH. Avec d'autres programmes et duretés d'eau, la fréquence de régénération varie.

Pour la régénération, l'adoucisseur nécessite du sel régénérant.


En cas d'utilisation de produits combinés (tablettes multifonctions) vous pouvez, en fonction du degré de dureté de l'eau de votre habitation, arrêter de remettre du sel (< 21 °dH) (voir chapitre "Détergent", section "Types de détergents").

Si la dureté de votre eau se situe en permanence **en dessous de 5 °dH**, vous n'avez **pas besoin d'utiliser de sel**. L'affichage de remplissage de sel s'éteint automatiquement après le réglage de la dureté de l'eau (voir chapitre "Réglages", section "Dureté de l'eau").

 Dommages à cause du détergent dans l'adoucisseur.

Le détergent endommage l'adoucisseur.

Ne versez jamais de détergent (même liquide) dans le réservoir de sel.

 Dommages dus à des types de sel inappropriés.

Certains types de sel pourraient contenir des éléments non solubles susceptibles d'entraver le fonctionnement correct de l'adoucisseur.

N'utilisez que des sels régénérants spéciaux pour lave-vaisselle, de préférence à gros grains.

Si vous utilisez des détergents multifonctions et que les deux affichages de remplissage vous gênent, vous pouvez les désactiver (voir chapitre "Réglages", section "Affichage remplissages").

Si vous n'utilisez plus de détergent multifonctions, n'oubliez pas de rajouter du sel et du produit de rinçage. Le cas échéant, réactivez les affichages de remplissage.

Première mise en service

Ajouter du sel

Avant de remplir pour la première fois le réservoir de sel, versez environ 2 l d'eau pour permettre la dissolution du sel.

Après la mise en service, la quantité d'eau dans le réservoir de sel est toujours suffisante.

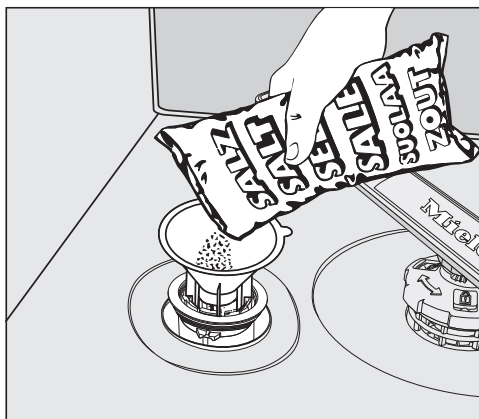
- Sortez le panier inférieur de la cuve et dévissez le bouchon du réservoir de sel.

⚠ Risque de corrosion lié à la saumure.

À chaque ouverture du couvercle du réservoir de sel, de l'eau ou de la saumure s'en écoule. Le débordement de saumure peut provoquer une corrosion de la cuve et de la charge.


Pour cette raison, ouvrez le réservoir uniquement pour le remplir de sel.

- Versez d'abord env. 2 l d'eau dans le réservoir de sel.



- Mettez l'entonnoir en place et remplissez ensuite le réservoir de sel jusqu'à ce qu'il soit plein. Le réservoir peut contenir jusqu'à 2 kg suivant le type de sel.
- Retirez les résidus de sel de la zone de remplissage. Revissez le bouchon du réservoir de sel à fond.
- Après chaque remplissage de sel et ouverture du couvercle du réservoir, lancez immédiatement le programme ☺ 65 °C *QuickPowerWash* avec l'option 🌀 *Express* sans charge pour diluer puis vidanger la saumure qui a débordé.

Faire l'appoint de sel


- Rajoutez du sel en fin de programme dès que l'affichage de remplissage  Remplir sel apparaît.
- Validez en appuyant sur *OK*.


L'affichage de remplissage de sel s'éteint.



Risque de corrosion lié à la saumure.

Le débordement de saumure peut provoquer une corrosion de la cuve et de la charge.

Après chaque ouverture du couvercle du réservoir, lancez immédiatement le programme  65 °C

QuickPowerWash avec l'option  *Express* sans charge. Cela permet de diluer, puis vidanger l'eau salée qui aurait pu déborder.

Si la concentration de sel n'est pas encore assez élevée, l'affichage de remplissage de sel peut rester activé. Dans ce cas, validez une nouvelle fois en appuyant sur la touche *OK*.


L'affichage de remplissage de sel est désactivé si vous avez programmé le lave-vaisselle pour une dureté d'eau inférieure à 5 °dH.

Première mise en service

Produit de rinçage

Le produit de rinçage permet d'éviter que l'eau ne laisse des traces sur la vaisselle et favorise le séchage.


Le produit de rinçage est versé dans le réservoir et il est dosé automatiquement à la quantité réglée.

 Dommages liés à du liquide vaisselle ou du détergent.

Le liquide vaisselle et le détergent rendent inutilisable le réservoir pour produit de rinçage.

N'utilisez que du produit de rinçage pour lave-vaisselle domestique.

Ou bien utilisez de l'acide citrique liquide à 10%. La vaisselle est alors plus humide et tachée que si vous utilisez du produit de rinçage.

 Dommages liés aux acides.

Le lave-vaisselle peut être endommagé par des acides en concentration élevée.

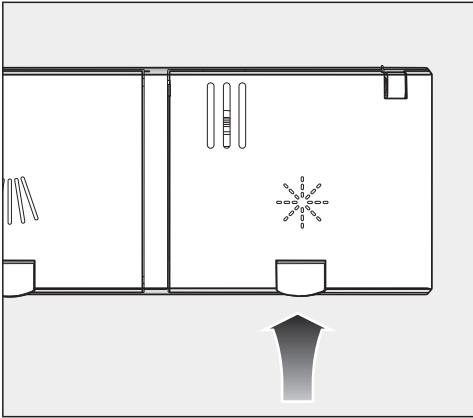
N'utilisez en aucun cas de l'acide citrique à taux d'acidité supérieur.

Si vous souhaitez utiliser exclusivement des détergents multifonctions, le produit de rinçage est superflu. Néanmoins, vous obtiendrez de meilleurs résultats de lavage et de séchage avec des détergents associés à un dosage séparé de sel et de produit de rinçage.

Si vous utilisez des détergents multifonctions et que les deux affichages de remplissage pour le sel et le produit de rinçage vous gênent, vous pouvez les désactiver (voir chapitre "Réglages", section "Affichage remplissages").

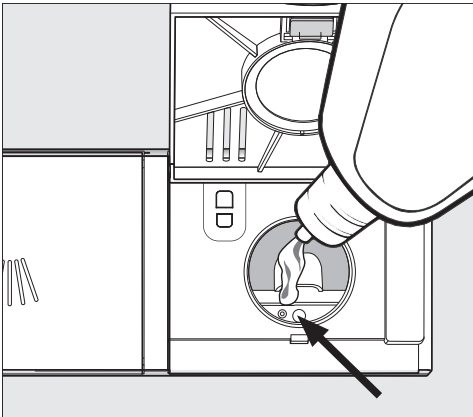
Si vous n'utilisez plus de détergent multifonctions, n'oubliez pas de rajouter du sel et du produit de rinçage. Le cas échéant, réactivez les affichages de remplissage.

Remplir le produit de rinçage



- Soulevez la touche jaune située sur le couvercle du réservoir de produit de rinçage ☼.

Le couvercle s'ouvre.



- Versez du produit de rinçage jusqu'à assombrissement de l'indicateur de niveau de remplissage (flèche), porte ouverte à l'horizontale.

Le réservoir pour produit de rinçage contient env. 110 ml.

- Fermez le couvercle jusqu'au déclic pour éviter la pénétration d'eau dans le bac de produit de rinçage pendant le lavage.
- Essuyez soigneusement les éventuels débordements de produit de rinçage pour éviter une formation trop importante de mousse lors du lavage suivant.

Pour obtenir un résultat de lavage optimal, vous pouvez adapter le dosage du produit de rinçage (voir chapitre "Réglages", section "Produit de rinçage").

Ajouter du produit de rinçage

Lorsque l'affichage de remplissage ☼ Remplir prod. rinç. apparaît, la réserve de produit de rinçage est encore suffisante pour deux à trois lavages.

- Versez du produit de rinçage à temps.
- Validez en appuyant sur OK.




L'affichage de remplissage du produit de rinçage s'éteint.

Réglages


Les réglages” permettent d’adapter la commande du lave-vaisselle à l’évolution de vos besoins.

Vous pouvez modifier les réglages à tout moment.

Accéder aux réglages

- Enclenchez le lave-vaisselle en appuyant sur la touche  au cas où il serait encore hors tension.
- Sélectionnez l’option  ”Autres programmes/réglages” au moyen de la touche de sélection des programmes .

Le premier des autres programmes s’affiche à l’écran.


- À l’aide des touches \vee/\wedge , sélectionnez l’option de menu Réglages  et validez en appuyant sur **OK**.

L’écran affiche la première option du menu de réglage.

Pour en savoir plus sur le fonctionnement de l’écran, reportez-vous au chapitre “Description de l’appareil”, section “Fonctionnement de l’écran”.

Modifier les réglages

- À l’aide des touches \vee/\wedge , sélectionnez l’option de menu et validez en appuyant sur **OK**.

Le réglage sélectionné dans les sous-menus est coché .

- À l’aide des touches \vee/\wedge , sélectionnez le réglage de votre choix et validez en appuyant sur **OK**.
- Si vous souhaitez repasser au niveau supérieur, appuyez sur la touche \leftarrow (Retour).

L’écran bascule vers le niveau de menu supérieur.

Quitter le menu Réglages


- Appuyez sur la touche \leftarrow .


L’écran rebascule vers le menu .

Langue

Plusieurs langues d'affichage vous sont proposées.

Le sous-menu Langue  permet de modifier la langue affichée ainsi que le pays.

Le drapeau suivant le mot Langue  sert de fil conducteur au cas où vous auriez sélectionné une langue que vous ne comprenez pas.

Dans ce cas, sélectionnez l'option de menu suivie d'un drapeau jusqu'à ce que le sous-menu Langue  s'affiche.

Dureté d'eau

Votre lave-vaisselle est équipé d'un adoucisseur.

- Sur votre lave-vaisselle, réglez la dureté de l'eau en fonction de celle de votre habitation.
- Le cas échéant, renseignez-vous auprès de votre fournisseur d'eau pour connaître le degré de dureté exact de l'eau de votre résidence.
- Si la dureté varie (entre 10 et 15 °dH par exemple), programmez toujours la valeur maximale (dans notre exemple 15 °dH).

Si la dureté de l'eau de votre habitation est exprimée dans une unité autre que °dH, vous pouvez convertir les valeurs comme suit :

$$1 \text{ °dH} = 0,18 \text{ mmol/l} = 1,78 \text{ °fH}$$

Régler la dureté de l'eau

- Sélectionnez la dureté de l'eau de votre habitation et validez en appuyant sur *OK*.

Réglages

AutoDos (AutoDos)

L'AutoDos adapte automatiquement la quantité de détergent au programme sélectionné. Pour le programme *Auto 45–65 °C*, l'adaptation se fait en fonction du degré de salissure de la vaisselle.

Si vous voulez prolonger la durée d'utilisation du PowerDisk, vous pouvez réduire la quantité de dosage. Dans ce cas, la performance de nettoyage du programme peut être réduite.

Si vous souhaitez améliorer la performance de nettoyage, vous pouvez augmenter la quantité de dosage. De ce fait, la durée d'utilisation du PowerDisk est réduite.

Régler Quantité de dosage

Pour optimiser le résultat du rinçage, vous pouvez ajuster le dosage du PowerDisk.

- Sélectionnez l'option de menu *Quantité de dosage*, puis validez en appuyant sur *OK*.
- Sélectionnez le réglage souhaité, puis validez en appuyant sur *OK*.

Produit de rinçage

Pour optimiser le résultat du rinçage, vous pouvez ajuster le dosage du produit de rinçage.

Le dosage peut être réglé par paliers de 0 à 6 ml.

Le réglage d'usine est de 3 ml.

Le dosage du produit de rinçage peut être supérieur à la valeur réglée en raison de l'adaptation automatique des programmes.

Si des taches subsistent sur la vaisselle :

- Augmentez le dosage du produit de rinçage.

Si la vaisselle présente des voiles ou des stries :

- Réduisez le dosage du produit de rinçage.

Miele@home

Votre lave-vaisselle est équipé d'un module WiFi intégré.

Vous pouvez intégrer votre lave-vaisselle dans votre réseau WiFi.

Dans ce cas, la consommation d'énergie augmente, même si le lave-vaisselle est désactivé.

Des options ont été ajoutées aux menus "Réglages" et "Réglages Miele@home".

Assurez-vous que le signal de votre réseau WiFi est assez puissant là où est installé votre lave-vaisselle.

Plusieurs possibilités de connexion de votre lave-vaisselle à votre réseau WiFi sont disponibles :

Connexion via App

Vous pouvez télécharger gratuitement l'app Miele depuis l'Apple App Store[®] ou Google Play Store[™].



- Sélectionnez l'option de menu Connexion via App, puis validez en appuyant sur OK.
- Suivez les instructions de l'app.

Une fois le lave-vaisselle connecté au réseau WiFi, vous pouvez par exemple procéder aux opérations suivantes à l'aide de l'app :

- commander à distance votre lave-vaisselle
- accéder à des informations sur l'état de fonctionnement de votre lave-vaisselle
- consulter le déroulement des programmes de votre lave-vaisselle
- créer un réseau Miele@home avec vos autres appareils électroménagers Miele compatibles WiFi

Réglages

Connexion via WPS

Si vous ne souhaitez pas établir la connexion au réseau via l'appMiele, nous vous recommandons d'intégrer votre lave-vaisselle via WPS (Wireless Protected Setup) dans votre réseau WiFi.

Votre routeur WiFi doit être compatible WPS.

- Validez le message *Act. bouton WPS* en appuyant sur *OK*.
- Activez la fonction "WPS" sur votre routeur dans les 2 minutes qui suivent.
- Si la connexion a pu être établie, validez le message avec *OK*.

Si la connexion n'a pas pu être établie, vous n'avez peut-être pas activé assez rapidement la fonction WPS sur votre routeur. Répétez les étapes indiquées ci-dessus.

Désactiver

Si vous ne souhaitez pas utiliser le module WiFi de votre lave-vaisselle, vous pouvez désactiver le module.

- Sélectionnez l'option de menu *Désactiver*, puis validez en appuyant sur *OK*.

Dans le menu *Miele@home*, l'option de menu *Désactiver* est remplacée par *Activer*.

Activer

Si vous souhaitez intégrer le lave-vaisselle dans votre réseau WiFi, vous pouvez activer votre module WiFi.

- Sélectionnez l'option de menu *Activer*, puis validez en appuyant sur *OK*.

Dans le menu *Miele@home*, l'option de menu *Activer* est remplacée par *Désactiver*.

Afficher Etat de la connexion

Vous pouvez afficher l'état actuel de connexion de votre lave-vaisselle.

- Sélectionnez l'option de menu Etat de la connexion, puis validez en appuyant sur *OK*.
- À l'aide des touches \vee/\wedge , vous pouvez afficher consécutivement l'intensité du signal WiFi, le nom de votre routeur et l'adresse IP correspondante.
- Validez les messages en appuyant sur *OK*.

Installer de nouveau

Cette option de menu ne s'affiche qu'après connexion de votre lave-vaisselle au réseau WiFi.

Connexion via App

- Sélectionnez l'option de menu Connexion via App, puis validez en appuyant sur *OK*.
- Suivez les instructions de l'app.

Connexion via WPS

- Sélectionnez l'option de menu Connexion via WPS, puis validez en appuyant sur *OK*.
- Suivez les instructions affichées à l'écran.

Réinitialiser

Cette option de menu ne s'affiche qu'après connexion de votre lave-vaisselle au réseau Wi-Fi.

Vous pouvez réinitialiser tous les réglages du module Wi-Fi aux réglages d'usine sous cette option de menu.


Réinitialisez la configuration du réseau si vous éliminez, ou vendez le lave-vaisselle ou si vous mettez en service un lave-vaisselle d'occasion. Cela permet de garantir que vous avez supprimé toutes les données personnelles et que le propriétaire précédent ne puisse plus avoir accès au lave-vaisselle.

- Sélectionnez l'option de menu Réinitialiser, puis validez en appuyant sur *OK*.

Réglages

Commande à dist.

Cette option de menu ne s'affiche que si le lave-vaisselle est connecté à votre réseau Wi-Fi (voir chapitre "Réglages", section "Miele@home")

Si vous avez activé l'option **Commande à dist.**, l'option **MobileStart** s'affiche sous  "Autres programmes/réglages".

Si vous souhaitez désactiver la fonction **Commande à dist.** de manière permanente, effectuez le réglage sous cette option de menu. L'option **MobileStart** ne s'affiche plus.

Même si l'option **Commande à dist.** est désactivée, vous pouvez consulter les informations relatives à l'appareil sur l'app Miele. Néanmoins, vous ne pouvez pas démarrer de programme ni modifier les réglages.

Mise à jour à dist.

L'option de menu "Mise à jour à distance" n'est visible et sélectionnable que si les conditions d'utilisation de Miele@home sont remplies (voir chapitre "Réglages", section "Miele@home").

Le logiciel de votre lave-vaisselle peut être mis à jour via la fonction **Mise à jour à distance**. Si une mise à jour est disponible pour votre lave-vaisselle, elle sera automatiquement téléchargée par celui-ci. L'installation d'une mise à jour ne s'effectue pas automatiquement, vous devez la lancer manuellement.

La non-installation d'une mise à jour n'entrave pas le fonctionnement du lave-vaisselle. Néanmoins, Miele recommande d'installer les mises à jour.

Mise en marche/arrêt

La mise à jour à distance est activée par défaut. Une mise à jour disponible est automatiquement téléchargée et doit être installée manuellement.

Désactiver la **Mise à jour à distance** si vous ne souhaitez pas un téléchargement automatique des mises à jour.

Déroulement de la mise à jour à distance

Des informations sur le contenu et la portée d'une mise à jour à distance sont disponibles sur l'app Miele.

Un message s'affiche dès qu'une mise à jour du logiciel est disponible.

Vous pouvez installer immédiatement la mise à jour ou différer l'installation. La question est reposée lors de la remise en marche du lave-vaisselle.

Si vous ne souhaitez pas installer la mise à jour, désactivez la mise à jour à distance.

La mise à jour peut prendre quelques minutes.

Respectez les points suivants pour la fonction de mise à jour à distance :

- Tant que vous ne recevez pas de notification, aucune mise à jour n'est disponible.
- Une mise à jour installée ne peut être annulée.
- N'éteignez pas le lave-vaisselle pendant la mise à jour. Dans le cas contraire, la mise à jour sera interrompue et ne sera pas installée.
- Certaines mises à jour logicielles ne peuvent être réalisées que par le SAV Miele.

Consommation (EcoFeedback)

Vous pouvez choisir d'afficher la consommation d'énergie et d'eau du programme sélectionné. La consommation prévue s'affiche avant l'exécution d'un programme et la consommation réelle à la fin du programme.

Dans ce menu, vous pouvez afficher la consommation totale d'énergie et d'eau de tous les lavages exécutés par votre lave-vaisselle (voir chapitre "Lavage écologique", section "Affichage consommation EcoFeedback").

Afficher Consommation

- Sélectionnez l'option de menu **Affichage consos**, puis validez en appuyant sur **OK**.
- Sélectionnez le réglage souhaité, puis validez en appuyant sur **OK**.

Afficher Consos totales

- Sélectionnez l'option de menu **Consos totales**, puis validez en appuyant sur **OK**.
- À l'aide des touches \vee/\wedge , vous pouvez afficher les valeurs pour **Energie et Eau**.

Vous pouvez remettre le compteur de consommation totale à 0.

- Sélectionnez l'option de menu **Réinitialiser**, puis validez en appuyant sur **OK**.
- Sélectionnez l'option de menu **Oui**, puis validez en appuyant sur **OK**.
- Validez le message en appuyant sur **OK**.

Les valeurs sont remises à 0.

Réglages

Luminosité affichage

Vous pouvez régler la luminosité de l'écran sur 7 niveaux.

Affichage de manque

Si vous utilisez des détergents multifonctions ou l'AutoDos avec les Power-Disks de Miele (si disponible) et que les deux affichages de remplissage pour le sel et le produit de rinçage vous gênent, vous pouvez les désactiver.

Si vous n'utilisez plus de détergent multifonctions, n'oubliez pas de rajouter du sel et du produit de rinçage. Réactivez les affichages de remplissage.

AutoOpen

La porte s'entrouvre automatiquement dans certains programmes, pour améliorer les résultats de séchage.

Vous pouvez également désactiver cette fonction.

 Dommages liés à la vapeur d'eau.

La vapeur d'eau peut endommager des bords fragiles du plan de travail si vous ouvrez la porte en fin de programme et que le ventilateur est arrêté.

Si vous avez désactivé l'ouverture automatique de la porte et que vous souhaitez néanmoins ouvrir la porte à la fin du programme, ouvrez celle-ci entièrement.

Meilleur lavage

Vous pouvez sélectionner cette fonction pour augmenter la capacité de lavage des programmes.

L'activation de cette fonction prolonge la durée des programmes et augmente les températures de lavage. La consommation d'eau et d'énergie peut augmenter.

Si la fonction est activée, elle est valable pour tous les programmes jusqu'à ce qu'elle soit désactivée (sauf pour le programme *ECO*).

Meilleur Séchage

Vous pouvez sélectionner cette fonction pour augmenter la capacité de séchage des programmes.

L'activation de cette fonction prolonge la durée des programmes et augmente la température du rinçage final. La consommation d'énergie peut être plus élevée.

Si la fonction est activée, elle est valable pour tous les programmes jusqu'à ce qu'elle soit désactivée (sauf pour le programme *ECO*).

2. rinçage interm.

Vous pouvez sélectionner cette fonction pour augmenter la capacité de lavage des programmes avec un second rinçage intermédiaire.

En activant cette fonction, la consommation d'eau peut devenir plus élevée.

Si la fonction est activée, elle est valable pour tous les programmes jusqu'à ce qu'elle soit désactivée (sauf pour le programme *ECO*).

Cycle hygiène

Si vous utilisez majoritairement des programmes de lavage à basse température (<50 °C), des germes et des odeurs désagréables risquent de se développer dans la cuve (voir chapitre "Nettoyage et entretien", section "Cycle hygiène").

Si cette fonction est activée, un message apparaîtra après plusieurs utilisations de programmes à basses températures pour recommander l'utilisation d'un programme à une température plus élevée.

Réglages

Version logiciel

Vous pouvez afficher la version de logiciel du système électronique de votre lave-vaisselle en cas d'intervention éventuelle du SAV.

Revendeurs

Uniquement pour les revendeurs.

Le lave-vaisselle est doté d'un mode démo destiné aux commerces.

Réglages usine

Vous pouvez réinitialiser tous les réglages du lave-vaisselle sur les réglages d'usine.

Les réglages du module Wi-Fi (si disponible) doivent être réinitialisés séparément (voir chapitre "Réglages", section "Miele@home").

- Sélectionnez Réinitialiser et confirmez avec OK.

Droits d'auteur et licences pour le module de communication

Miele utilise son propre logiciel ou un logiciel tiers non couvert par une licence open source, pour faire fonctionner et contrôler le module de communication. Le présent logiciel/les composants de logiciel sont soumis à des droits d'auteur. Les droits d'auteur détenus par Miele et des tiers doivent être respectés.

Ce module de communication contient également des composants logiciels distribués sous licence open source. Vous pouvez consulter les composants open source inclus ainsi que les avis de droit d'auteur correspondants, les copies des conditions de licence applicables et toute autre information locale ment via IP et un navigateur web (*http://<ip adresse>/Licenses*). Les dispositions de responsabilité et de garantie des conditions de licence open source qui y figurent ne s'appliquent qu'à l'égard des ayants droit respectifs.

Lavage économique

Ce lave-vaisselle lave en consommant peu d'eau et d'énergie.

Vous pouvez soutenir cet effort en observant les conseils suivants :

- Le lavage en lave-vaisselle est en règle générale plus économe en eau et en énergie que le lavage à la main.
- Un prélavage à l'eau courante n'est pas nécessaire et augmente inutilement la consommation d'eau et d'énergie.
- Exploitez au maximum la capacité de charge des paniers à vaisselle, sans toutefois surcharger le lave-vaisselle. C'est le mode de lavage le plus rentable, car vous diminuez la consommation d'énergie et d'eau.
- Choisissez un programme adapté au type de vaisselle et au degré de salissure (voir chapitre "Tableau des programmes").
- Sélectionnez le programme *ECO* pour un lavage économe en énergie. En ce qui concerne la consommation combinée d'énergie et d'eau, ce programme est le plus efficace pour le lavage d'une vaisselle normalement sale.
- Respectez les dosages indiqués par le fabricant de détergent.
- En cas d'utilisation de détergent en poudre ou de détergent liquide, réduisez la quantité de détergent de $\frac{1}{3}$ si les paniers ne sont qu'à moitié pleins.

- Vous pouvez raccorder le lave-vaisselle à l'eau chaude. Le raccordement à l'eau chaude est notamment recommandé si une source d'eau chaude peu chère est disponible, par ex. énergie solaire à conduit de circulation.
Si le système est chauffé à l'électricité, nous recommandons un raccordement à l'eau froide.

Lavage écologique

Affichage de consommation EcoFeedback

La fonction “Consommation” vous indique la consommation d’énergie et d’eau de votre lave-vaisselle (voir chapitre “Réglages”, section “Consommation”).

L’écran peut afficher les informations suivantes :

- une prévision de consommation avant le déroulement du programme
- la consommation réelle en fin de programme
- la consommation totale du lave-vaisselle

1. Prévision de consommation

Après la sélection d’un programme, le nom du programme est d’abord affiché puis la prévision de consommation d’énergie Wh et d’eau l pendant quelques secondes.

La prévision de consommation est représentée sous forme de graphique à barres. Plus il y a de barres (■■■), plus la consommation d’énergie ou d’eau sera élevée.

Les valeurs dépendent du programme sélectionné, des options de programme, des conditions environnementales et de la quantité de vaisselle.

L’écran bascule automatiquement de la prévision de consommation à l’affichage du temps restant.

La prévision de consommation est activée en usine. Vous pouvez également désactiver cet affichage (voir chapitre “Réglages”, section “Consommation”).

2. Afficher la consommation

Au terme du programme, vous pouvez en afficher la consommation réelle d’énergie et d’eau réelle.

- Validez le message Consommation(ok) en appuyant sur **OK**.

Lorsque le lave-vaisselle est arrêté à l’issue du programme, les valeurs de consommation réelles du programme écoulé sont supprimées.

3. Consommation totale


Vous pouvez afficher la consommation totale d’énergie et d’eau de tous les programmes déjà utilisés de votre lave-vaisselle (voir chapitre “Réglages”, section “Consommation”).

Disposition de la vaisselle et des couverts

Remarques générales

Éliminez les résidus alimentaires grossiers de la vaisselle.

Un prélavage à l'eau courante n'est pas nécessaire.

 La cendre, le sable, la cire, la graisse ou la peinture peuvent provoquer des dommages.

Ces matériaux encrassent le lave-vaisselle et sont impossibles à éliminer.

N'utilisez pas le lave-vaisselle pour laver les pièces présentant ce type de salissures.

Vous pouvez ranger les pièces de vaisselle où vous le souhaitez dans les paniers. Veillez néanmoins aux points suivants :

- La vaisselle et les couverts ne doivent pas être placés les uns dans les autres ni se recouvrir mutuellement.
- Disposez la vaisselle de manière à ce que toutes les surfaces puissent être efficacement atteintes par l'eau. C'est la seule manière d'obtenir de la vaisselle propre.
- Veillez à ce que toutes les pièces soient parfaitement stables.
- Placez les récipients creux tels que tasses, verres, casseroles, etc., dans les paniers avec leur ouverture vers le bas.
- Ne placez pas les récipients creux, hauts et étroits, comme les flûtes à champagne, dans les coins, mais au milieu des paniers. Les jets d'aspersion pourront mieux les atteindre.

- Disposez les pièces à fond creux de préférence de biais, afin que l'eau puisse s'écouler.
- Veillez à ce que les bras de lavage ne soient pas bloqués par des éléments trop hauts ou par des éléments dépassant du panier. Procédez éventuellement à un contrôle manuel de la rotation.
- Assurez-vous qu'aucune pièce ne peut tomber à travers les grilles du panier. Placez les petites pièces, les couvercles par ex., dans le tiroir à couverts ou le panier à couverts (selon modèle).

Des aliments tels que les carottes, les tomates ou le ketchup peuvent contenir des colorants naturels. Ces colorants risquent de déteindre sur la vaisselle en plastique et des éléments en plastique s'ils sont en contact prolongé avec ces derniers. Cette décoloration n'a pas d'incidence sur la solidité des éléments en plastique.

Le lavage de couverts en argent peut également colorer des éléments en plastique.

Disposition de la vaisselle et des couverts

Charge inadaptée :


- Les couverts et pièces de vaisselle en bois ou avec des éléments en bois : ils se décolorent et s'abîment. En outre, les colles utilisées ne conviennent pas à un lavage au lave-vaisselle. Résultat : les éléments en bois peuvent se détacher.
- Les objets d'art, ainsi que les pièces d'antiquité, les vases précieux ou les verres décorés : ces pièces ne sont pas lavables en machine.
- Les pièces en matière synthétique non résistante à la chaleur : elles peuvent se déformer.
- Les objets en cuivre, en étain, en zinc et en aluminium : ils peuvent se décolorer ou prendre un aspect mat.
- Les décors sur émail : ces pièces peuvent ternir après de nombreux lavages.
- Les verres délicats et objets en cristal : ils ternissent au fil des lavages.

Argent

L'argent risque de se décolorer lorsqu'il est en contact avec des aliments contenant du soufre. Par exemple : jaunes d'œufs, mayonnaise, moutarde, noix, poissons, marinades.

L'argent nettoyé avec du **produit pour argenterie** risque d'être encore humide ou recouvert de taches étant donné que l'eau ne s'écoule pas aussi bien sur ces surfaces.

Remarque : Séchez l'argenterie à l'aide d'un chiffon.

 Dommages liés à du détergent alcalin caustique.

Les éléments en aluminium (par ex. filtres à graisses de hotte) peuvent être endommagés. Dans le pire des cas, une réaction chimique explosive peut se produire (par ex. gaz détonant).

Les éléments en aluminium ne doivent pas être nettoyés au lave-vaisselle avec un nettoyant alcalin caustique commercial ou industriel.

Remarque : Utilisez de la vaisselle et des couverts portant la mention "lavables en machine".

Protection des verres

- Après de nombreux lavages, les verres peuvent ternir. Par conséquent, utilisez des programmes à basses températures (voir chapitre "Tableau des programmes") pour les verres fragiles. Vous aurez moins de risques de voir vos verres s'opacifier.
- Utilisez des verres portant la mention "lavable en machine" ou "résistant au lave-vaisselle" (par ex. les verres Riedel).
- Utilisez un détergent avec une formule protectrice pour les verres.

Disposition de la vaisselle et des couverts

Panier supérieur

Pour ranger la vaisselle et les couverts, veuillez également consulter le chapitre “Disposition de la vaisselle et des couverts”, section “Exemples de rangement”.

Ranger dans le panier supérieur

⚠ Dommages liés à une fuite d'eau.

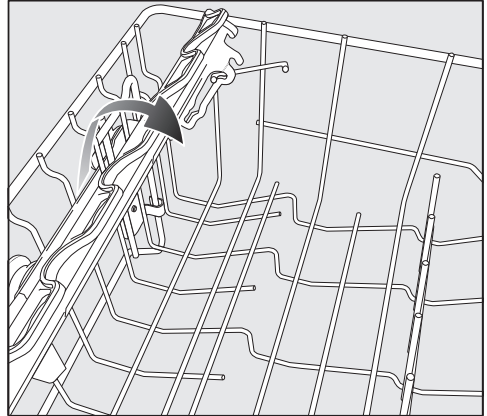
Un lavage sans panier supérieur peut provoquer un écoulement d'eau hors du lave-vaisselle.

Ne faites fonctionner le lave-vaisselle que lorsque le panier supérieur est en place (excepté pour le programme Volumineux, si disponible).

- Placez les petites pièces fragiles et légères, comme les soucoupes, les tasses, les verres, les coupes, etc. dans le panier supérieur. Vous pouvez également poser une casserole plate dans ce panier.
- Rangez les pièces longues, telles que les louches et spatules, en biais dans la partie avant du panier supérieur.

Placer le support pour tasses FlexCare

Vous pouvez placer des tasses, des coupelles et autres pièces plates sur le support pour tasses FlexCare. Vous pouvez poser les verres contre le support pour tasses afin de les stabiliser.

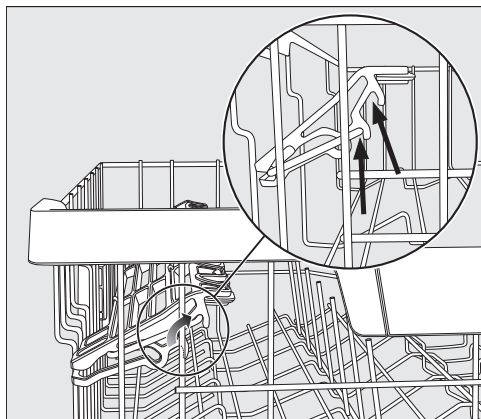


- Rabattez le support pour tasses
- Relevez le support pour tasses pour ranger des pièces plus hautes.

Disposition de la vaisselle et des couverts

Régler le support pour tasses FlexCare

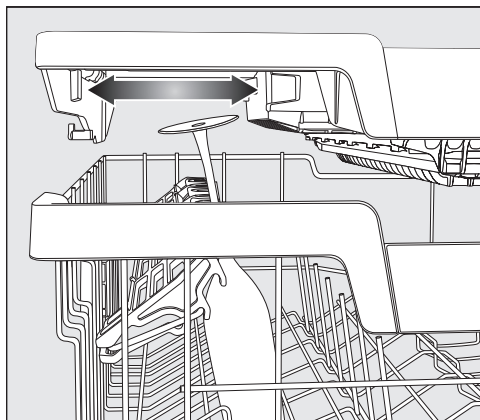
Vous pouvez régler la hauteur et la profondeur du support pour tasses sur 2 niveaux. Cela vous permet de placer des pièces plus hautes sur le support pour tasses et d'y appuyer des récipients plus grands.



- Relevez le support pour tasses et verrouillez-le à la position souhaitée (voir flèche).

Placer le support pour tasses FlexCare

Les ouvertures de logement du support pour tasses permettent de caler les verres à pied.



- Rabattez le support pour tasses et déposez les verres dans les ouvertures de logement.
- Le cas échéant, décalez la partie gauche du tiroir MultiFlex 3D+ afin de dégager de la place pour les verres plus hauts (voir chapitre “Couverts”, section “Tiroir MultiFlex 3D+”).

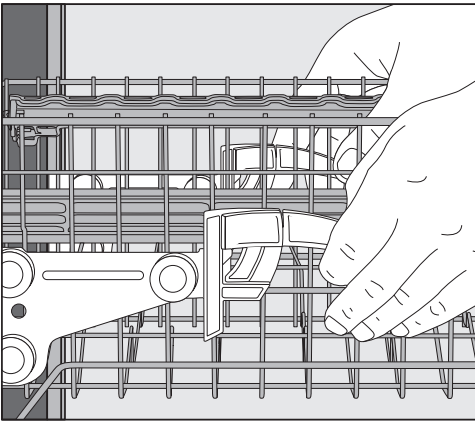
Disposition de la vaisselle et des couverts

Régler le panier supérieur

Pour dégager davantage de place dans le panier supérieur ou inférieur pour la vaisselle volumineuse, vous avez la possibilité de régler la hauteur du panier supérieur sur 3 positions distantes d'environ 2 cm.

Pour faciliter l'écoulement de l'eau se trouvant dans les parties creuses, vous pouvez également placer le panier supérieur en biais. Veillez à ce que le panier puisse être néanmoins facilement repoussé dans la cuve.

- Sortez le panier supérieur.



Pour régler le panier supérieur vers le haut :

- Tirez le panier vers le haut jusqu'à ce qu'il s'enclenche.

Pour régler le panier supérieur vers le bas :

- Tirez les leviers sur les côtés du panier vers le haut.
- Réglez la position souhaitée et enclenchez à nouveau les leviers.

Réglez le panier supérieur en veillant de sorte que le bras de lavage intermédiaire ne soit pas bloqué à cause de pièces se trouvant dans le panier inférieur.

Disposition de la vaisselle et des couverts

Panier inférieur

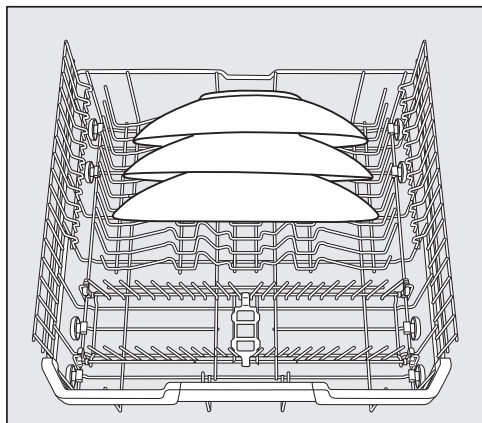
Pour ranger la vaisselle et les couverts, reportez-vous au chapitre “Disposition de la vaisselle et des couverts”, section “Exemples de rangement”.

Ranger dans le panier inférieur

- Placez les pièces de vaisselle plus grandes et plus lourdes comme les assiettes, les plats, les casseroles, les saladiers etc. dans le panier inférieur. Vous pouvez également ranger des verres, des tasses, de petites assiettes et des soucoupes dans le panier inférieur.

Utiliser la zone MultiComfort

La zone arrière du panier inférieur permet de laver des tasses, des verres, des assiettes et des casseroles.



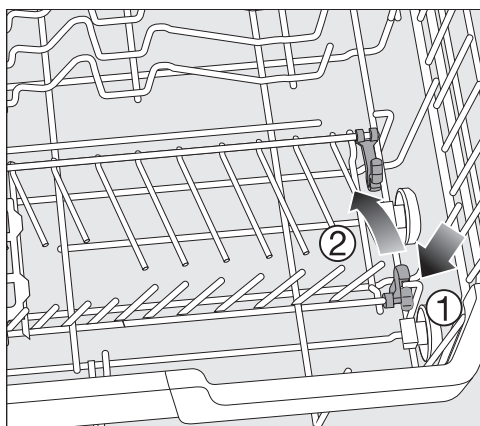
- Placez les très grandes assiettes au centre du panier inférieur.

Remarque : Si vous disposez les assiettes en biais, il est possible de placer des assiettes dont le diamètre peut atteindre 35 cm.

Rabattre les pics

Les rangées de pics à l'avant permettent de placer des assiettes plates ou creuses, des plats, des bols et des soucoupes.

Vous pouvez rabattre les deux rangées de pics à droite pour disposer de plus de place pour de grandes pièces de vaisselle comme les casseroles, poêles et saladiers.



- Baissez le levier jaune ① et rabattez les rangées de pics ②.

Disposition de la vaisselle et des couverts

Tiroir à couverts/panier à couverts (selon modèle)

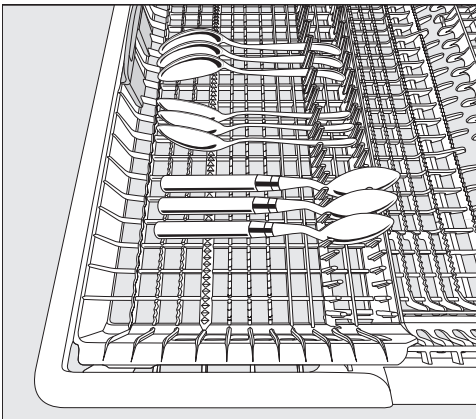
Pour ranger la vaisselle et les couverts, reportez-vous au chapitre “Disposition de la vaisselle et des couverts”, section “Exemples de rangement”.

- Rangez les couverts dans le tiroir MultiFlex 3D+ ou le panier à couverts (selon modèle).

Ranger dans le tiroir MultiFlex 3D+

Si vous disposez les couteaux, fourchettes et cuillères dans des espaces séparés, vous pourrez les retirer plus facilement à la fin du programme.

Pour que les cuillères puissent sécher parfaitement, faites reposer leur partie creuse sur les supports dentelés.



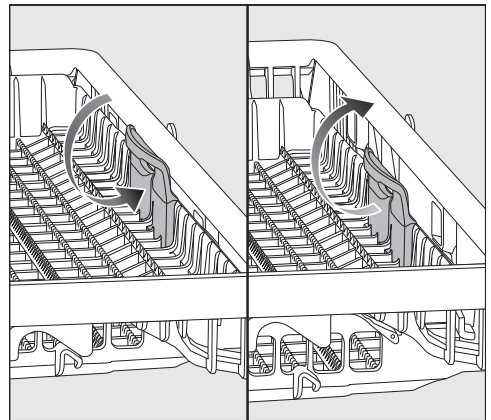
- Si les cuillères ne peuvent être insérées entre les supports, placez-les de sorte que les poignées reposent sur les supports dentelés.

Vous pouvez décaler la partie gauche vers le centre pour ranger une plus grande pièce et des verres à pied dans le panier supérieur.

Dans la partie centrale abaissée du tiroir, vous pouvez ranger de longs couverts (par ex. couverts à salade, couteaux de cuisine).

Répartissez les pièces hautes (par ex. pelle à tarte) de sorte à ne pas bloquer le bras de lavage supérieur.

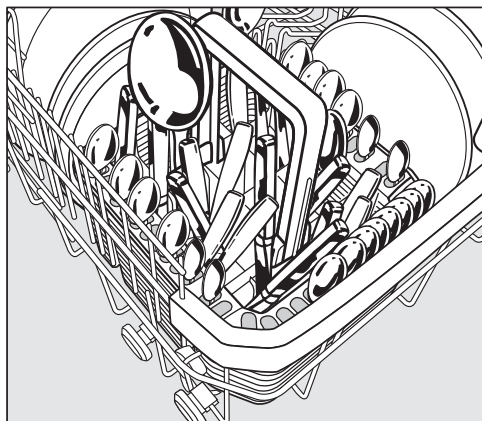
Pour disposer de plus de place dans la partie droite du tiroir pour les grands couverts ou petites pièces, vous pouvez relever l'élément de droite.



- Tirez l'élément vers l'intérieur à l'aide de la poignée jaune et l'enclenchez dans l'une des deux positions.

Disposition de la vaisselle et des couverts

Ranger dans le panier à couverts

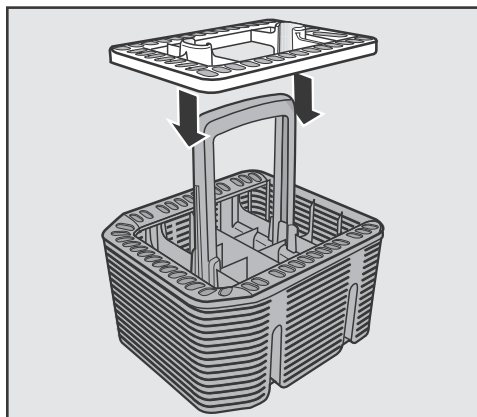


Vous pouvez disposer le panier à couverts dans le panier inférieur, sur les rangées de pics de devant à gauche ou à droite, dans les angles du panier inférieur.

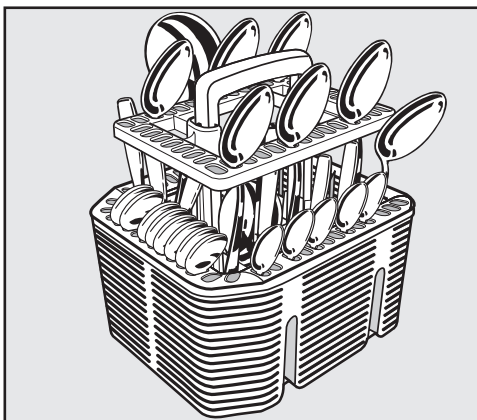
- Pour des raisons de sécurité, rangez les couverts avec les pointes des couteaux et des fourchettes vers le bas dans les casiers du panier à couverts. Néanmoins, les couverts sortiront légèrement plus propres et secs si vous les rangez poignées vers le bas dans le panier à couverts.
- Disposez les couverts de petite taille dans les rangements prévus à cet effet sur les 3 côtés du panier à couverts.

Ranger dans le complément du panier à couverts

Le complément joint est utilisé pour le lavage de couverts très encrassés. Étant donné que les couverts sont insérés individuellement dans ce complément, ils ne se touchent pas et les jets d'aspersion peuvent les atteindre plus efficacement.



- Si nécessaire, posez le complément sur le panier à couverts.



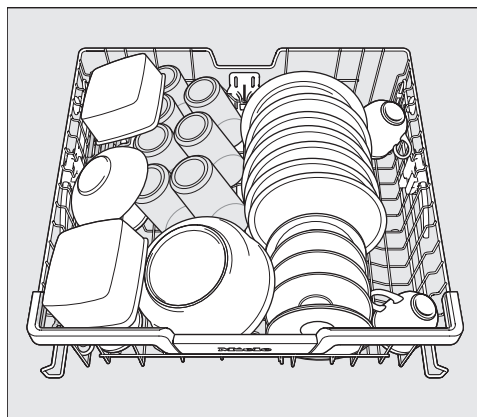
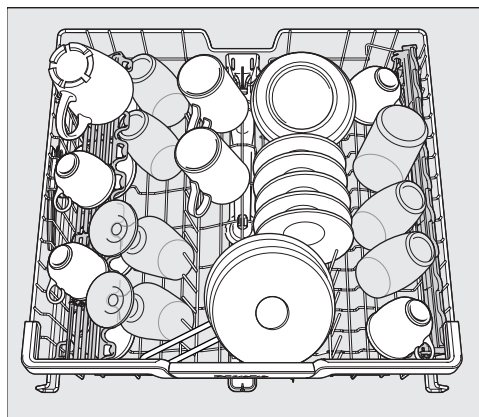
- Disposez les cuillères avec les manches vers le bas dans le complément.
- Disposez les couverts de manière régulière.

Disposition de la vaisselle et des couverts

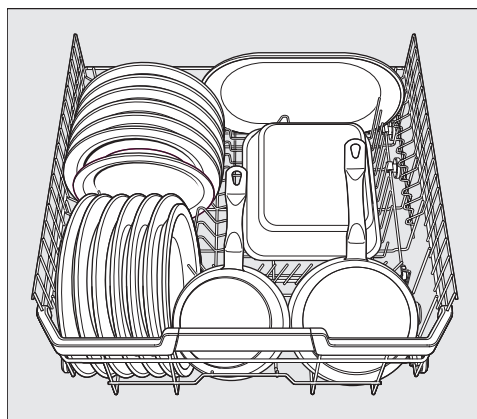
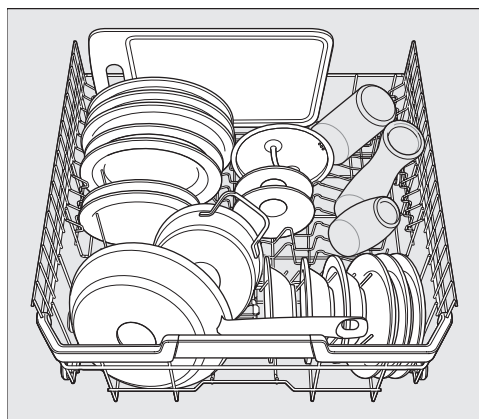
Exemples de chargement

Lave-vaisselle avec tiroir à couverts

Panier supérieur

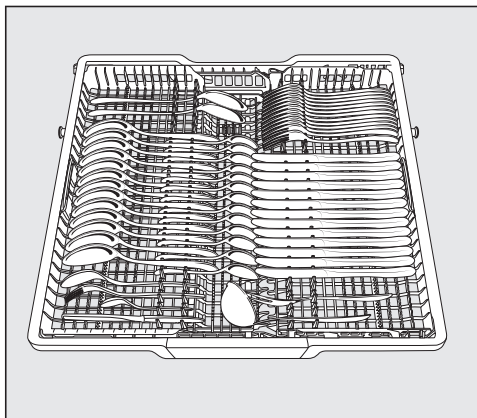
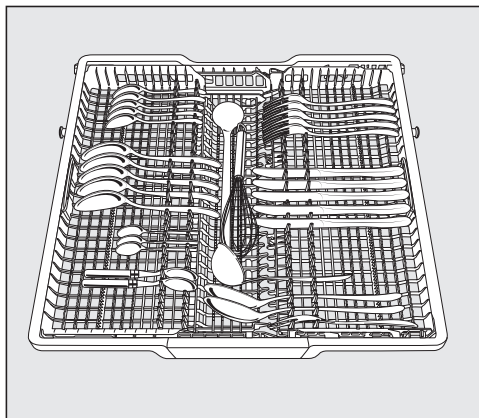


Panier inférieur

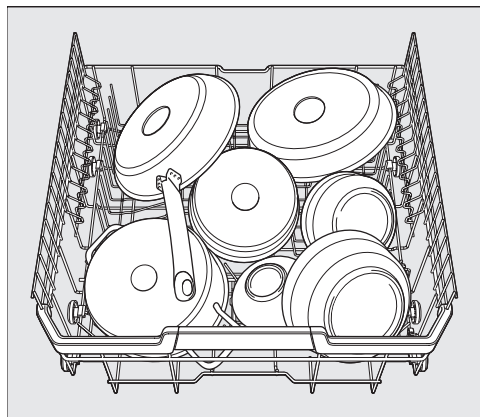


Disposition de la vaisselle et des couverts

Tiroir à couverts



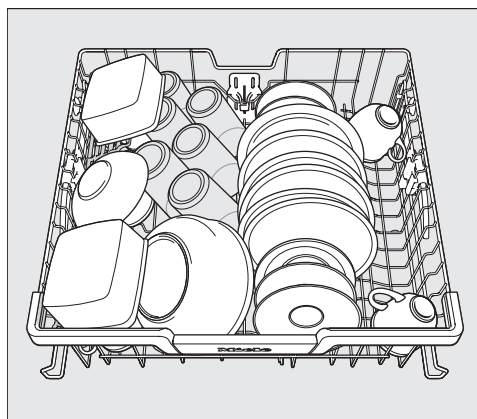
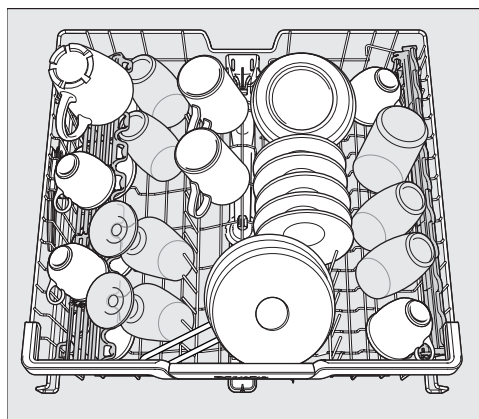
Vaisselle très encrassée



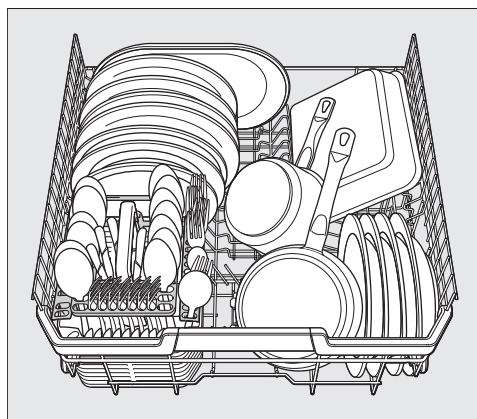
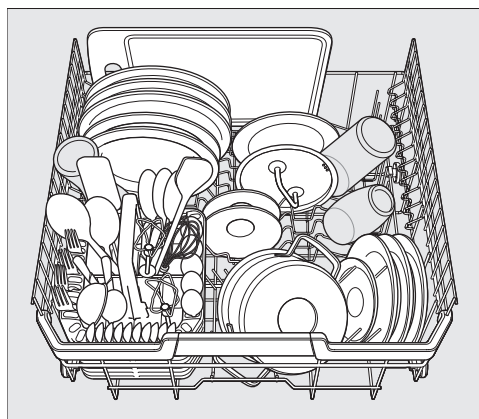
Disposition de la vaisselle et des couverts

Lave-vaisselle avec panier à couverts

Panier supérieur

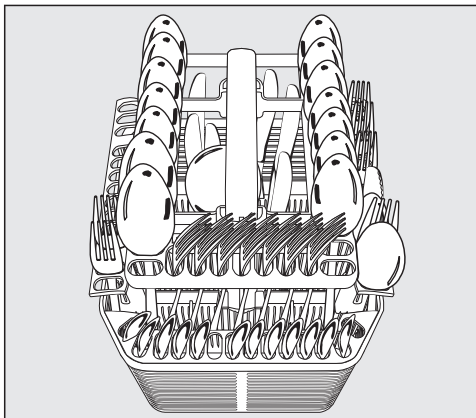
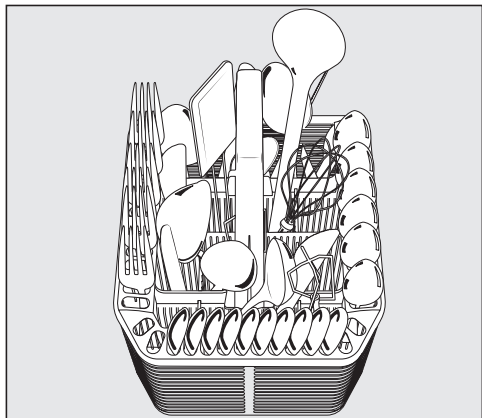


Panier inférieur

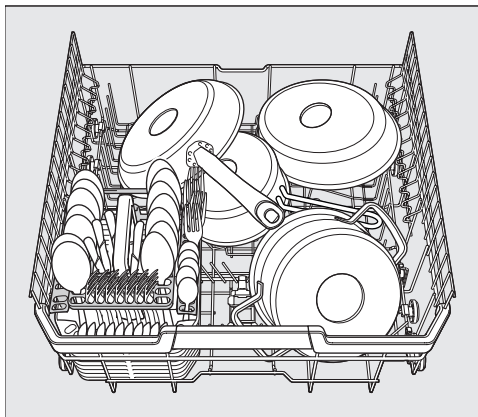


Disposition de la vaisselle et des couverts


Panier à couverts



Vaisselle très encrassée



Types de détergents

 Dommages liés à un détergent inapproprié.

Les détergents inappropriés pour les lave-vaisselle domestiques peuvent endommager le lave-vaisselle ou la charge.

Utilisez exclusivement des détergents pour lave-vaisselle domestiques.

Les détergents modernes contiennent de nombreux agents actifs. Les principaux agents actifs sont :

- les agents complexants fixent la dureté de l'eau et évitent ainsi les dépôts de tartre.
- les produits alcalins sont nécessaires au gonflement des salissures séchées.
- les enzymes dégradent l'amidon et dissolvent l'albumine.
- les agents de blanchiment à base d'oxygène éliminent les taches de couleur (thé, café, sauce tomate, par ex.).

La plupart des détergents proposés sont des produits peu alcalins, contenant des enzymes et des agents de blanchiment à l'oxygène.

Il existe différentes formes de détergents :

- Le dosage des détergents varie en fonction du chargement du lave-vaisselle et du degré de salissure, selon qu'ils soient sous forme de poudre ou de gel.
- Les tablettes contiennent une quantité de détergent suffisante pour la plupart des applications.

Outre les détergents normaux, il existe des produits multifonctions.


Ces produits contiennent des agents de rinçage et d'adoucissement de l'eau (remplacement du sel).

Utilisez ces détergents combinés exclusivement dans la plage de dureté de l'eau recommandée par le fabricant sur l'emballage.

Les résultats de lavage et de séchage de ces détergents combinés sont très variables.

Vous obtiendrez les meilleurs résultats de lavage et de séchage avec des détergents associés à un dosage séparé de sel et de produit de rinçage.

Détergent

 Risque de brûlures lié au détergent.

Les détergents peuvent provoquer des irritations de la peau, des yeux, du nez, de la bouche et de la gorge. Évitez tout contact avec le détergent. N'inhalez pas du détergent en poudre. N'avalez pas de détergent. Consultez immédiatement un médecin si vous avez inhalé ou ingéré du détergent.

Empêchez les enfants d'entrer en contact avec le détergent. Des résidus de détergent pourraient encore se trouver dans le lave-vaisselle. Par conséquent, tenez les enfants éloignés du lave-vaisselle ouvert. Versez le détergent juste avant le démarrage du programme seulement et verrouillez la porte avec la sécurité enfants (selon modèle).

Dosage du détergent

Vous disposez de 2 modes de dosage du détergent.

Lors du dosage automatique de détergent, après insertion d'un PowerDisk, AutoDos dose automatiquement la quantité nécessaire de détergent à chaque exécution de programme (voir chapitre "Détergent", section "Dosage automatique de détergent/AutoDos").


Si vous ne souhaitez pas utiliser le dosage automatique de détergent, vous pouvez doser le détergent manuellement. Pour ce faire, avant chaque programme, vous devez verser la quantité de détergent requise dans le compartiment à détergent (voir chapitre "Détergent", section "Dosage manuel de détergent").

Dosage automatique de détergent/AutoDos

Avant de pouvoir utiliser le dosage automatique de détergent, vous devez déposer un PowerDisk contenant du détergent en poudre dans le compartiment correspondant.


Un PowerDisk contient du détergent pour env. 20 cycles de lavage, en fonction des programmes sélectionnés.


Les PowerDisks sont disponibles dans la boutique en ligne Miele ou auprès de votre revendeur ou du service après-vente Miele.

 Risque de brûlures lié aux résidus de détergent.


Les détergents ont des effets corrosifs. Ils peuvent porter atteinte à la santé et endommager les surfaces. En raison d'anomalies de manipulation ou de fuites de l'AutoDos, des résidus de détergent peuvent tomber sur le sol devant le lave-vaisselle. Éliminez immédiatement les résidus de détergent devant le lave-vaisselle.

Activer AutoDos

- Mettez le lave-vaisselle en marche utilisant la touche .
- Avant la première utilisation, retirez la sécurité de transport du compartiment PowerDisk et éliminez-le de manière conforme.
- Insérez un PowerDisk (voir chapitre "Dosage automatique de détergent/AutoDos", section "Insérer un PowerDisk").

La fonction  *AutoDos* est automatiquement activée.

Le message *AutoDos activé* s'affiche à l'écran.

Ce réglage s'applique à tous les programmes et peut être modifié à tout moment à l'aide de la touche  *AutoDos*.

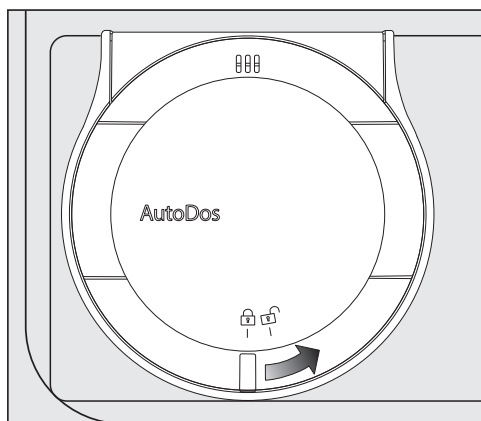
Si aucun programme n'a été lancé pendant 48 heures, le PowerDisk tourne automatiquement pour éviter l'agglutinement du détergent. L'écran affiche le message *Poudre refresh* lorsque le lave-vaisselle est allumé. Le détergent n'est pas dosé.


Détergent

Insérer un PowerDisk

Mettez le lave-vaisselle en marche avant de remplacer le PowerDisk pour que le lave-vaisselle détecte le nouveau PowerDisk.

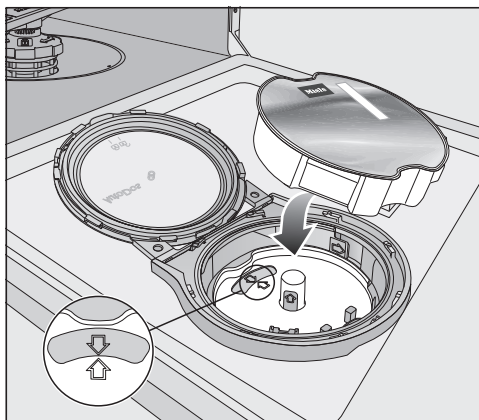
Ne remplacez le PowerDisk que lorsque le message PowerDisk vide. Désactiver AutoDos avec OK s'affiche.



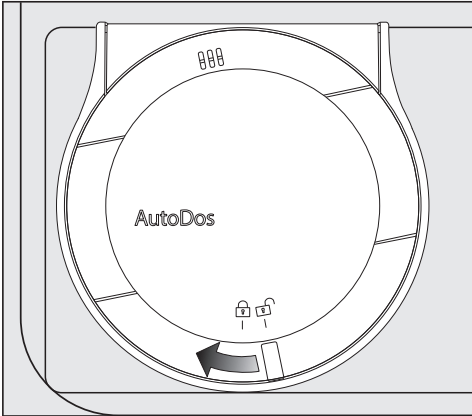
- Tournez le couvercle de l'AutoDos  et ouvrez-le.

Le message Couv. AutoDos ouv. s'affiche à l'écran.

- Retirez le PowerDisk vide.





- Si les deux flèches dans le logement du PowerDisk et dans la lucarne ne coïncident pas, retirez le logement du PowerDisk (voir chapitre "Nettoyage et entretien", section "Nettoyage du système AutoDos").
- Remplacez le logement de façon à ce que les flèches coïncident et que le logement soit bien à ras de la surface. Saisissez le logement du PowerDisk aux deux poignées jaunes situées au milieu et non à la languette latérale.
- Placez le nouveau PowerDisk et poussez-le uniformément vers le fond jusqu'à ce qu'il repose bien à plat.



Le détergent en poudre doit être sec pour qu'il ne se solidifie pas. Ne versez pas de liquide dans le système AutoDos.

Pour assurer un fonctionnement optimal de l'AutoDos, contrôlez le système AutoDos chaque fois que vous changez le PowerDisk et nettoyez l'AutoDos si nécessaire (voir chapitre "Nettoyage et entretien", section "Nettoyer AutoDos").

- Fermez le couvercle du système AutoDos et tournez-le jusqu'à ce que la poignée du couvercle se trouve exactement sous le symbole .

Si le PowerDisk n'est pas correctement placé en position de démarrage, il est automatiquement tourné et la fonction  *AutoDos* activée.

Attendez la fin du processus pour lancer un programme.

Le couvercle du système AutoDos doit être fermé pour éviter tout dommage du système.

Fermez toujours le couvercle du système AutoDos avant de fermer la porte du lave-vaisselle. Faute de quoi, le système AutoDos pourrait être endommagé.

Il est impossible de démarrer un programme lorsque le couvercle du système AutoDos est ouvert.

Détergent

Dosage manuel du détergent

Dosez manuellement le détergent si vous avez désactivé le dosage automatique de détergent à l'aide la touche

 *AutoDos*.

Doser le détergent

Le compartiment à détergent contient un maximum de 50 ml de produit.

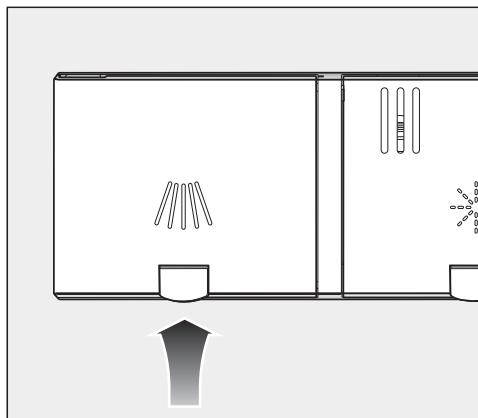
Le compartiment comporte des repères gradués : 20 et 30 max. Ils indiquent la quantité approximative de produit en ml et la hauteur maximale de remplissage, porte ouverte à l'horizontale.


- Pour le dosage, veuillez respecter les instructions indiquées sur l'emballage du produit.
- Sauf indication contraire, introduisez une pastille ou 20 à 30 ml de produit en fonction du degré de salissure de la vaisselle dans le compartiment de détergent.

Si vous utilisez moins de produit que la quantité recommandée, la vaisselle risque de ne pas être parfaitement propre.

Certaines tab ne se dissolvent pas totalement si vous utilisez le programme *QuickPowerWash*.

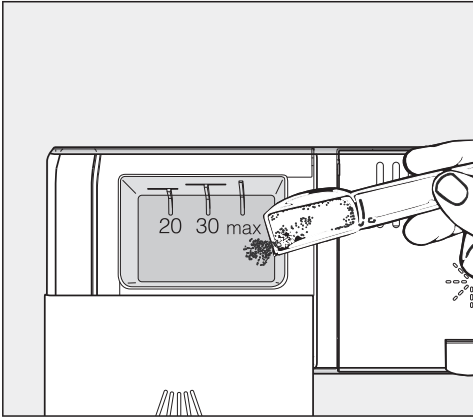
Verser le détergent



- Soulevez la touche jaune située sur le couvercle du compartiment à détergent .

Le couvercle s'ouvre.

Au terme d'un programme, le couvercle reste ouvert.

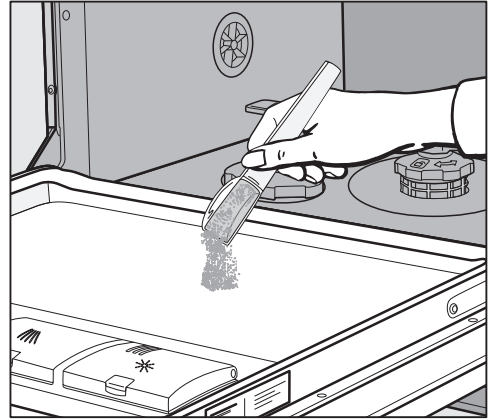


- Versez le produit dans le compartiment à détergent.
- Poussez le couvercle du compartiment à détergent jusqu'à encliquetage.

Évitez le blocage du couvercle du compartiment par du détergent. Le couvercle pourrait ne pas s'ouvrir pendant le déroulement du programme.

Veillez à ne pas remplir excessivement le compartiment.


- Le cas échéant, désactivez le dosage automatique de détergent.
- Refermez aussi l'emballage de détergent. Sinon, le détergent pourrait s'agglomérer.



- Pour les programmes avec prélavage (voir chapitre "Tableau des programmes"), vous pouvez également ajouter une petite quantité de détergent sur la face intérieure de la porte.

Fonctionnement

Allumer le lave-vaisselle

- Assurez-vous que les bras de lavage tournent librement.
- Fermez la porte.
- Ouvrez le robinet d'eau s'il est fermé.
- Appuyez sur la touche .

Le programme sélectionné s'affiche brièvement à l'écran et le témoin correspondant s'allume.

Le cas échéant, la prévision de consommation d'énergie et d'eau du programme sélectionné s'affiche pendant quelques secondes.


L'écran affiche ensuite la durée prévue du programme sélectionné.

Le témoin *Départ* clignote.

Sélectionner un programme



Sélectionnez le programme en fonction du type de vaisselle et de son degré de salissure.

Le chapitre "**Tableau des programmes**" décrit les programmes et leurs domaines d'application.

- Sélectionnez le programme souhaité à l'aide de la touche de sélection du programme .

La diode de contrôle du programme sélectionné s'allume.

D'autres programmes sont disponibles sous .

- Le cas échéant, choisissez l'option  avec la touche de sélection de programme .

Le premier des autres programmes s'affiche à l'écran.

- Naviguez à l'écran avec les touches \vee/\wedge pour sélectionner le programme qui vous convient.

Vous pouvez à présent sélectionner les options de programme (voir chapitre "Options de programme").

Si vous avez sélectionné des options de programme, les diodes de contrôle correspondantes s'allument.


Affichage de la durée de programme

Avant le démarrage d'un programme, la durée prévue du programme sélectionné s'affiche à l'écran. Le temps restant jusqu'à la fin s'affiche pendant le déroulement du programme.

La phase du programme en cours est représentée par un symbole :

 Prélavage/Trempage

 Lavage

 Rinçage intermédiaire

 Rinçage final

 Séchage

 Fin

L'indication de durée peut varier pour le même programme. Elle dépend entre autres de la température d'entrée d'eau, du cycle de régénération, de l'adoucisseur, du détergent utilisé ainsi que du degré de salissure et de la quantité de vaisselle.

Lorsque vous sélectionnez un programme pour la première fois, une durée qui correspond à une durée moyenne de programme en raccordement eau froide s'affiche.

Les durées indiquées dans le chapitre "Tableau des programmes" correspondent à une durée de programme pour une charge et des températures normales.

La commande adapte la durée du programme à chaque cycle en fonction de la température de l'eau en entrée et de la quantité de vaisselle.


Démarrer le programme

- Appuyez sur la touche *Start*.
Le cas échéant, validez auparavant les messages affichés à l'écran en appuyant sur *OK*.

Le programme démarre.

Le voyant de contrôle *Start* s'allume.

Pendant le déroulement d'un programme, vous pouvez afficher le nom du programme en cours en appuyant sur *OK*.


 Risque de brûlures lié à l'eau très chaude.

Pendant le fonctionnement du lave-vaisselle, l'eau peut atteindre une température très élevée.


Pour cette raison, ouvrez la porte pendant le fonctionnement en prenant toutes vos précautions.

Fonctionnement

Fin du programme

Le programme est terminé lorsque le message  Terminé s'affiche.

Si la fonction "AutoOpen" est activée, la porte s'ouvre automatiquement dans certains programmes (voir chapitre "Réglages", section "AutoOpen"). Cette fonction améliore le séchage.

Si la fonction  Consommation est activée, vous pouvez afficher la consommation réelle d'énergie et d'eau du programme écoulé (voir chapitre "Lavage écologique", section "Affichage de consommation EcoFeedback").

Le cas échéant, le ventilateur de séchage continue à fonctionner pendant quelques minutes après la fin du programme.


 Dommages liés à la vapeur d'eau.

La vapeur d'eau peut endommager des bords fragiles du plan de travail si vous ouvrez la porte en fin de programme et que le ventilateur est arrêté.

Si vous avez désactivé l'ouverture automatique de la porte (voir chapitre "Réglages", section "AutoOpen"), mais souhaitez néanmoins ouvrir la porte à la fin du programme, ouvrez-la entièrement.


Gestion de l'énergie

Le lave-vaisselle s'éteint automatiquement pour économiser de l'énergie 10 minutes après le dernier actionnement d'une touche ou la fin du programme.

Vous pouvez remettre le lave-vaisselle en marche en appuyant sur la touche .


Si un programme est en cours ou en présence d'une anomalie, le lave-vaisselle ne s'arrête pas automatiquement.

Éteindre le lave-vaisselle

- Vous pouvez éteindre le lave-vaisselle à tout moment en appuyant sur la touche .
- Validez la demande Arrêter l'appareil avec OK.

Si vous arrêtez le lave-vaisselle pendant qu'un programme est en cours, le programme est interrompu.

De cette manière, vous pouvez également interrompre un timer.

 Dommages liés à une fuite d'eau.

Une fuite d'eau peut provoquer des dommages.

Pour des raisons de sécurité, fermez le robinet d'eau si vous ne comptez pas utiliser le lave-vaisselle pendant une durée prolongée, par ex. pendant les vacances.

Décharger la vaisselle

La vaisselle chaude est fragile. Par conséquent, laissez la vaisselle refroidir dans le lave-vaisselle après l'arrêt jusqu'à ce que vous puissiez la saisir sans difficulté.

Si vous ouvrez complètement la porte après avoir éteint le lave-vaisselle, la vaisselle refroidira plus rapidement.


- Déchargez d'abord le panier inférieur, puis le panier supérieur, et enfin le tiroir MultiFlex 3D+ (selon modèle). Vous éviterez ainsi que des gouttes d'eau du panier supérieur ou du tiroir MultiFlex 3D+ ne tombent sur la vaisselle située dans le panier inférieur.

Fonctionnement

Interrompre un programme

Le programme est interrompu dès que vous ouvrez la porte.

Lorsque vous refermez la porte, le programme reprend son déroulement après quelques secondes, à partir de la position dans laquelle il se trouvait avant son interruption.

 Risque de brûlures lié à l'eau très chaude.

Pendant le fonctionnement du lave-vaisselle, l'eau peut atteindre une température très élevée.


Pour cette raison, ouvrez la porte pendant le fonctionnement en prenant toutes vos précautions.

Annuler un programme ou changer de programme


Si un programme est interrompu, des étapes importantes peuvent être omises.

Si vous devez interrompre un programme, faites-le uniquement au cours des premières minutes de son déroulement.

Si un programme a déjà démarré, vous pouvez l'interrompre comme suit :

- Éteignez le lave-vaisselle à l'aide de la touche .
- Validez la demande Arrêter l'appareil avec *OK*.

Pour sélectionner un autre programme :

- Remettez le lave-vaisselle en marche en appuyant sur la touche .
- En cas de dosage manuel de détergent, vérifiez que le compartiment à détergent est encore fermé.
Si le couvercle du compartiment à détergent est déjà ouvert, remplissez-le à nouveau de produit et fermez le couvercle.
- Sélectionnez le programme souhaité et démarrez.

Timer


L'heure de début ou d'arrêt d'un programme peut être réglée. Le démarrage de programme peut être reporté de 30 min à 24 h.

Si le délai de démarrage différé est compris entre 30 minutes et 3 heures, la durée se règle par cran de 30 minutes et, au-delà, par cran d'une heure.


En cas de dosage manuel de détergent, celui-ci peut s'agglutiner dans un compartiment à détergent humide et ne pas être entièrement évacué.

Lorsque vous utilisez le Timer, veillez à ce que le compartiment à détergent soit sec avant d'y verser le produit. Le cas échéant, essuyez auparavant le compartiment à détergent pour le sécher.


N'utilisez pas de détergent liquide. Le détergent risque de s'écouler.


 Risque sanitaire lié au détergent. Pour éviter que les enfants n'entrent en contact avec le détergent : Versez le produit **juste avant** de démarrer le programme, c'est-à-dire avant d'activer le Timer. Utilisez la sécurité enfants pour fermer la porte.

Activer le timer

- Mettez le lave-vaisselle en marche utilisant la touche .

Le témoin *Départ* clignote.

- Sélectionnez le programme souhaité.
- Appuyez sur la touche  *Timer*.

Le dernier délai de démarrage différé réglé s'affiche à l'écran. Le témoin  *Timer* s'allume.

- À l'aide des touches \vee/\wedge , réglez la durée souhaitée au terme de laquelle le programme doit s'arrêter automatiquement.


Si vous maintenez le doigt sur les touches \vee ou \wedge , les chiffres défilent automatiquement.

- Validez en appuyant sur *OK*.


Le témoin *Départ* s'allume.

Options

Après activation du Timer, tous les affichages s'éteignent au bout de quelques minutes pour économiser de l'énergie.

Pour réactiver l'écran pendant quelques minutes, appuyez sur la touche .



Le délai de démarrage différé est décompté : au-dessus de 10 heures, heure par heure, en dessous de 10 heures, minute par minute.

Une fois le délai de démarrage différé réglé écoulé, le programme sélectionné démarre automatiquement. Le temps restant s'affiche à l'écran et le témoin  *Timer* s'éteint.

Pour démarrer le programme avant écoulement de la durée réglé sur le Timer :

Vous pouvez démarrer le programme avant écoulement de la durée réglé sur le Timer.



Procédez pour ce faire comme suit :

- Éteignez le lave-vaisselle à l'aide de la touche .
- Remettez le lave-vaisselle en marche en appuyant sur la touche .
- Le cas échéant, sélectionnez le programme souhaité.
- Appuyez sur la touche *Start*.

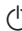
Le programme démarre. Le témoin *Départ* s'allume.

Activer le démarrage à distance


Vous pouvez démarrer votre lave-vaisselle à distance à l'aide de l'app Miele. Pour ce faire, vous devez d'abord installer l'app sur un terminal mobile, intégrer le lave-vaisselle dans votre réseau Wi-Fi (voir chapitre "Réglages", section "Miele@home") et, si nécessaire, activer l'option *Commande à dist.* (voir chapitre "Réglages", section "Commande à distance").

- Mettez le lave-vaisselle en marche utilisant la touche .
- Sélectionnez  *Autres programmes/réglages*.
- Sélectionnez l'option de menu *MobileStart*.
- Validez en appuyant sur *OK*.
- Sélectionnez le réglage souhaité.
- Validez en appuyant sur *OK*.

Le message *MobileStart activé* s'affiche à l'écran.

- Éteignez le lave-vaisselle à l'aide de la touche .

Vous pouvez maintenant commander votre lave-vaisselle à distance avec l'app Miele.

L'option "Démarrage à distance" reste activée jusqu'à désactivation sous  *Autres programmes/réglages*. L'option reste également activée même si vous allumez ou éteignez votre lave-vaisselle entre temps.

Même si l'option "Démarrage à distance" n'est pas activée, vous pouvez afficher l'état de votre lave-vaisselle dans l'app Miele et effectuer des réglages.

Si vous démarrez un programme à l'aide de la touche *Start* du lave-vaisselle, l'option "Démarrage à distance" s'active automatiquement pendant la durée du programme.

















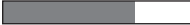




Guide de sélection des programmes

Vaisselle	Résidus alimentaires	Caractéristiques du programme
vaisselle, verres et plastique sensible aux températures élevées	résidus alimentaires normaux, légèrement desséchés	déroulement avec protection des verres
vaisselle mixte	résidus alimentaires normaux	déroulement variable commandé par capteur
	résidus alimentaires normaux, légèrement desséchés	programme court ne dépassant pas 1 heure
	résidus alimentaires normaux, légèrement desséchés	déroulement avec économie d'eau et d'énergie
casseroles, poêles, porcelaine résistante et couverts	résidus alimentaires brûlés, très incrustés, très desséchés, contenant de l'amidon ou des protéines ¹	capacité de lavage maximale

sans vaisselle	résidus de sel après le remplissage	élimination des résidus de sel

¹ Résidus alimentaires contenant de l'amidon comme le riz, les pâtes ou les pommes de terre. La viande rôtie ou le poisson laisse des résidus alimentaires contenant des protéines.

Guide de sélection des programmes

Programme ²	Prévision de consommation ³
➔ Fragile 45 °C 	Consommation d'énergie  Consommation d'eau  Durée du programme 
➔ Auto 45–65 °C 	Consommation d'énergie  Consommation d'eau  Durée du programme 
➔ QuickPowerWash 65 °C 	Consommation d'énergie  Consommation d'eau  Durée du programme 
➔ ECO	Consommation d'énergie  Consommation d'eau  Durée du programme 
➔ Intensif 75 °C 	Consommation d'énergie  Consommation d'eau  Durée du programme 
➔ QuickPowerWash 65 °C  + Express 	Durée du programme 13 minutes, sans préchauffage, exclusivement pour l'élimination du sel.

² Les programmes peuvent être associés avec les options de programme “Express” ou “IntenseZone” (si disponible) (voir chapitre “Options de programme”).
 Vous pouvez également sélectionner les fonctions “Lavage+”, “Séchage +” ou “2. rinçage intermédiaire” (si disponible) (voir chapitre “Réglages”).

³ Les valeurs prévues peuvent varier en fonction des réglages, des options de programme ou des conditions d'utilisation sélectionnées.

Tableau des programmes

Programme	Déroulement du programme				
	Prélavage	Lavage °C	Rinçage inter- médiaire	Rinçage final °C	Séchage/ AutoOpen
ECO ¹	-	51	✓	42	✓/✓
Auto 45–65 °C	déroulement de programme variable, commandé par capteur, adapté à la quantité de vaisselle et aux résidus d'aliments				
	selon besoins	45–65	✓	55–70	✓/✓
Intensif 75 °C	✓	75	✓	55–70	✓/✓
QuickPowerWash 65 °C	-	65	✓	60	✓/✓
Fragile 45 °C	✓	45	✓	55–70	✓/✓
PowerWash 60 °C	✓	60	✓	55–70	✓/✓
Extra silencieux 55 °C	-	55	✓	55–70	✓/✓
Entretien de l'appareil	-	75	✓✓	70	✓/✓

¹ En ce qui concerne la consommation combinée d'énergie et d'eau, ce programme est le plus efficace pour le lavage d'une vaisselle normalement sale.

Tableau des programmes

Consommation ²				
Énergie électrique		Eau	Durée	
Eau froide 15 °C kWh	Eau chaude 60 °C kWh	Litre	Eau froide 15 °C h:min	Eau chaude 60 °C h:min
0,64/0,63 ³	0,40/0,39 ³	8,4	3:19/3:19 ³	3:05
0,75–1,05 ^{4,5}	0,55–0,75 ^{4,5}	6,0–13,0 ^{4,5}	2:02–3:07	1:54–2:51
1,30	0,85	13,5	3:10	2:48
1,10	0,75	10,5	0:58	0:58
0,85	0,45	13,0	2:38	2:23
1,05	0,60	13,0	2:33	2:20
0,95	0,70	9,0	3:59	3:50
1,70	1,10	19,0	2:05	1:48

² Les valeurs citées pour le programme *ECO* ont été déterminées dans des conditions de test normalisées. Les valeurs citées pour les autres programmes ont été déterminées dans des conditions d'essai similaires.

Dans la pratique, une divergence des valeurs de consommation peut être détectée en raison des valeurs sélectionnées, des options du programme ou des conditions d'utilisation.

³ Lave-vaisselle avec tiroir/panier à couverts

⁴ Valeur minimale : charge partielle peu sale

⁵ Valeur maximale : charge complète avec un degré de salissure élevé

Tableau des programmes

autres programmes

PowerWash 60 °C

Programme pour lavage d'une vaisselle variée, avec tous les résidus habituels d'aliments.

Extra silencieux 55 °C

Programme très silencieux avec durée prolongée de programme. Le programme convient pour de la vaisselle variée présentant des restes d'aliments courants et légèrement séchés.


Nettoyage de la machine

Dans une large mesure, la cuve du lave-vaisselle est autonettoyante. Néanmoins si des résidus ou dépôts se sont fixés, utilisez le programme **Nettoyage** pour effectuer un nettoyage. Dans ce cas, le lave-vaisselle ne doit pas être chargé. Ce programme est conçu pour le nettoyage de la cuve avec des produits spécifiques (nettoyant pour lave-vaisselle, produit d'entretien) (voir chapitre "Accessoires en option", section "Nettoyage de la machine"). Pour ce faire, veuillez respecter également les instructions indiquées sur l'emballage du produit. En cas d'utilisation de produits d'entretien, le dosage du détergent doit être exclu. Pour cette raison, le dosage automatique de détergent (si disponible) est désactivé pour ce programme.

Sélectionner les options de programme

Vous pouvez adapter les programmes à l'aide des options de programme.

Pour ce faire, vous pouvez sélectionner ou désélectionner les options de programme avant le démarrage.

- Mettez le lave-vaisselle en marche utilisant la touche .

La diode de contrôle *Start* clignote.

- Si vous le souhaitez, sélectionnez un autre programme.
- Appuyez sur la touche de l'option de programme souhaitée.


La diode de contrôle de la touche correspondante s'allume si l'option est disponible pour le programme sélectionné.

Si l'option n'est pas compatible avec le programme sélectionné, un message vous le signale à l'écran.

- Dans ce cas, validez le message en appuyant sur *OK*.
- Démarrez le programme avec la touche *Start*.


L'option sélectionnée reste active pour le programme en cours jusqu'à ce que le réglage soit à nouveau modifié (sauf pour le programme *ECO*).


Express

L'option de programme  *Express* raccourcit la durée du programme.

Pour obtenir un résultat de lavage optimal, la température et par conséquent la consommation d'énergie peuvent être légèrement augmentées.


Le raccourcissement de la durée du programme varie en fonction du programme sélectionné.

Le choix de l'option de programme  *Express* est éventuellement prioritaire par rapport à d'autres options sélectionnées.

Associée au programme *QuickPowerWash*, l'option de programme  *Express* permet de lancer un cycle exclusivement pour supprimer la saumure qui a débordé lors du remplissage du réservoir de sel.

Nettoyage et entretien

Vérifiez régulièrement (environ tous les 4 à 6 mois) l'état général de votre lave-vaisselle. Vous pourrez ainsi prévenir les pannes.

 Dommages liés à des détergents inappropriés.


Toutes les surfaces sont sensibles aux rayures. Toutes les surfaces peuvent se décolorer ou être altérées si elles entrent en contact avec des détergents inappropriés.

Utilisez exclusivement des détergents adaptés aux lave-vaisselle et la surface correspondante.

Nettoyage de la cuve

La cuve est, dans une large mesure, autonettoyante si vous utilisez toujours la quantité adéquate de détergent.

Si vous utilisez majoritairement des programmes de lavage à basse température (< 50 °C), des germes et des odeurs désagréables risquent de se former dans la cuve. Pour nettoyer la cuve et éviter le développement d'odeurs, exécutez une fois par mois le programme *Intensif 75 °C*.

Néanmoins si du calcaire ou de la graisse se sont déposés, utilisez le programme *Nettoyage à des fins de nettoyage* (voir chapitre "Tableau des programmes", section " autres programmes") avec du nettoyant pour lave-vaisselle (voir chapitre "Accessoires en option", section "Nettoyage de la machine"). Pour ce faire, veuillez respecter les instructions indiquées sur l'emballage du produit.

Les produits de nettoyage et d'entretien de Miele sont disponibles à l'achat par l'intermédiaire du SAV Miele ou sur la boutique en ligne Miele.

- Nettoyez régulièrement les filtres dans la cuve.

Cycle d'hygiène

Si vous utilisez majoritairement des programmes de lavage à basse température, des germes et des odeurs désagréables risquent de se développer dans la cuve. Après plusieurs utilisations de programmes à basses températures, vous devez régulièrement choisir un programme à haute température. Cela permet d'éviter la formation de dépôts et le développement d'odeurs.

Vous pouvez également désactiver ou activer le message info hygiène (voir chapitre "Réglages", section "Cycle hygiène").

Si vous désactivez le message, exécutez une fois par mois le programme *Intensif 75 °C* pour nettoyer la cuve et éviter le développement d'odeurs.

Nettoyer le joint de porte et la porte

Les joints de porte et les côtés de la porte du lave-vaisselle ne sont pas atteints par les jets de lavage et ne sont donc pas nettoyés. Des moisissures peuvent se développer à cet endroit.

- Essayez régulièrement les joints de porte à l'aide d'un chiffon humide afin d'éliminer tout résidu alimentaire.
- Essayez les résidus alimentaires ou de boissons qui auraient pu être renversés sur les côtés de la porte du lave-vaisselle.

Nettoyer le bandeau de commande

- Nettoyez le bandeau de commande **exclusivement** avec un chiffon humide.

Nettoyage et entretien

Nettoyer la façade de l'appareil

 Dommages liés à des salissures.

Si les salissures restent trop longtemps sans être nettoyées, il est possible que vous n'arriviez plus à les éliminer et que les surfaces se décolorent ou se modifient.

Nous vous conseillons de nettoyer immédiatement les salissures.

- Nettoyez la façade de l'appareil à l'aide d'un chiffon propre, de produit vaisselle et d'eau chaude. Séchez ensuite la façade avec un chiffon doux. Vous pouvez également utiliser un chiffon propre et humide en micro-fibres, sans détergent.

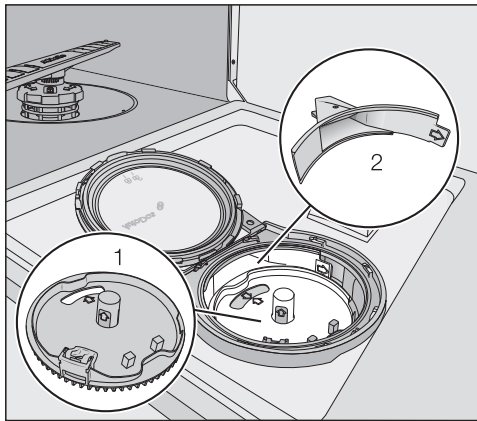
Pour éviter d'endommager les surfaces en nettoyant l'appareil, n'utilisez pas

- de détergents à base de soude, d'ammoniac, d'acide ou de chlorure,
- de détergents anticalcaires,
- de détergents abrasifs, comme la poudre ou la crème à récurer ou encore les pierres de nettoyage,
- de détergents contenant des solvants,
- de détergents pour inox,
- de détergents pour lave-vaisselle,
- de produits nettoyants pour four,
- de produits à vitres,
- d'éponges avec tampon abrasif et brosses (par ex. éponges à récurer, éponges usagées contenant des restes de produit détergent),
- de gomme de nettoyage,
- de grattoir métallique acéré,
- de paille de fer,
- d'appareils de nettoyage à vapeur.

Nettoyer AutoDos

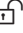
Lorsque le message Nettoyer Auto-Dos s'affiche, vérifiez la propreté du canal d'écoulement et nettoyez-le si nécessaire, par ex. résidus de poudre. Cela permet de prévenir d'éventuels dysfonctionnements de l'AutoDos.

Pour assurer un fonctionnement optimal de l'AutoDos, vérifiez l'AutoDos chaque fois que vous changez le PowerDisk et nettoyez l'AutoDos si nécessaire.

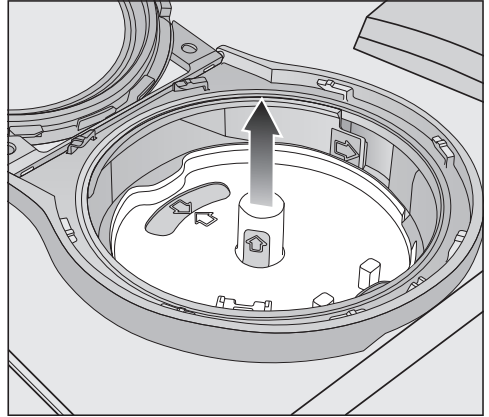


1 Logement du PowerDisk

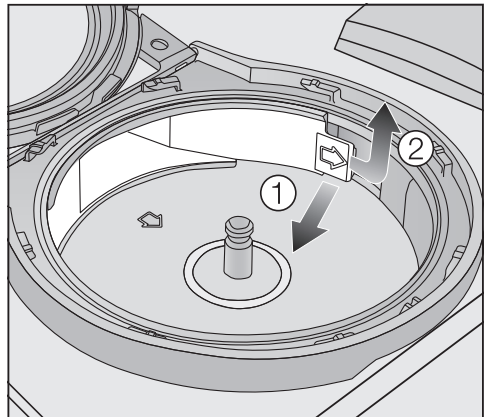
2 Canal d'écoulement pour le dosage du détergent sortant du PowerDisk dans la cuve

■ Tournez le couvercle de l'AutoDos  et ouvrez-le.

■ Le cas échéant, retirez le PowerDisk.



■ Retirez le logement du PowerDisk par le haut en le saisissant par les surfaces jaunes. Ce faisant, ne pas le tirer au niveau de la languette latérale.



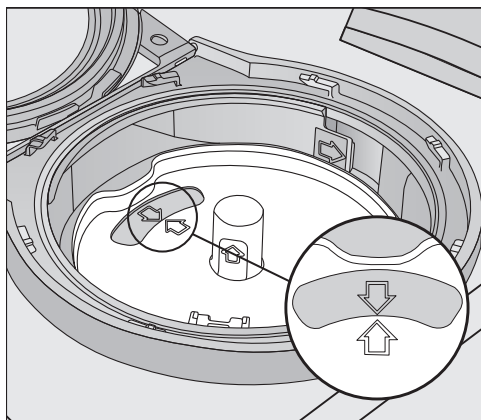
■ Déverrouillez le canal d'écoulement au niveau de la languette (flèche) ① et l'extraire ②.

Nettoyage et entretien

- Nettoyez le canal d'écoulement avec de l'eau et, le cas échéant, avec une brosse souple.


Veillez pendant le nettoyage à ce que de l'humidité n'entre pas dans le système AutoDos.

- Séchez bien le canal d'écoulement pour éviter que le détergent en poudre ne s'agglutine.
- Remettez le canal d'écoulement en place jusqu'à ce que la languette s'enclenche.



- Remettez en place le logement du PowerDisk de façon à ce que les flèches du logement du PowerDisk et de la lucarne coïncident. Le logement doit être posé à ras de la surface.

Le couvercle du système AutoDos doit être étanche pour que le détergent en poudre ne se solidifie pas. Assurez-vous que tous les joints sont propres.

- Insérez un PowerDisk.
- Fermez le couvercle de l'AutoDos et tournez-le jusqu'à ce que la poignée du couvercle se situe juste en dessous du symbole  (voir chapitre "Détergent", section "Insérer un PowerDisk").

Vérifiez régulièrement si le bras de lavage inférieur est obstrué pour garantir le rinçage complet de la sortie de détergent de l'AutoDos (voir chapitre "Nettoyage et entretien", section "Nettoyer les bras de lavage").

Nettoyer les bras de lavage

Les restes de nourriture peuvent s'incruster dans les gicleurs et les logements des bras de lavage. Contrôlez-les régulièrement (à peu près tous les 2 à 4 mois).

Ne lavez pas sans les bras de lavage.

⚠ Dommages liés à des particules de saleté dans le système de circulation.

En l'absence de filtres, des particules de saleté pénètrent dans le système de circulation et peuvent l'obstruer. Ne lavez pas sans bras de lavage inférieur ni filtres.

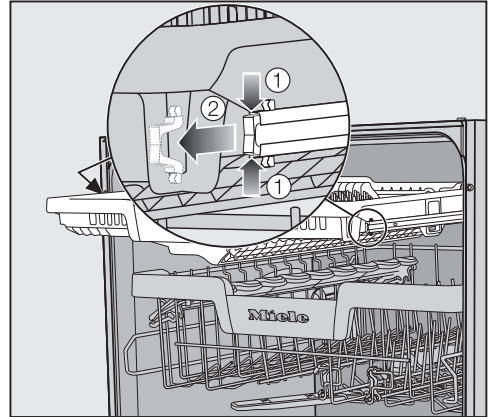
Pendant le nettoyage des filtres et des bras de lavage, évitez que des particules grossières de saleté puissent s'infiltrer dans le système de circulation et l'obstruer.

■ Désactivez le lave-vaisselle.

Retirer le tiroir à couverts (si disponible)

Retirez d'abord le tiroir à couverts (si disponible) pour pouvoir enlever le bras de lavage supérieur.

■ Retirez le tiroir à couverts.

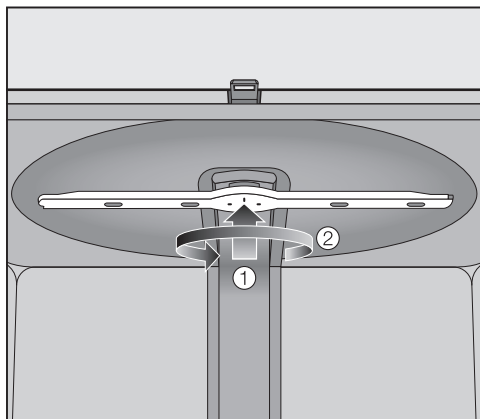


■ Appuyez sur les clips de sécurité des rails des deux côtés du tiroir à couverts ① puis retirez-les ②.

■ Retirez entièrement le tiroir à couverts.

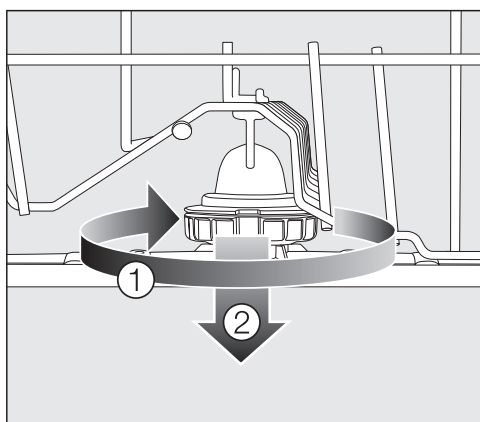
Nettoyage et entretien

Retirer le bras de lavage supérieur



- Poussez le bras de lavage supérieur vers le haut ① afin que l'engrenage interne s'enclenche, puis dévissez-le dans le sens antihoraire ②.

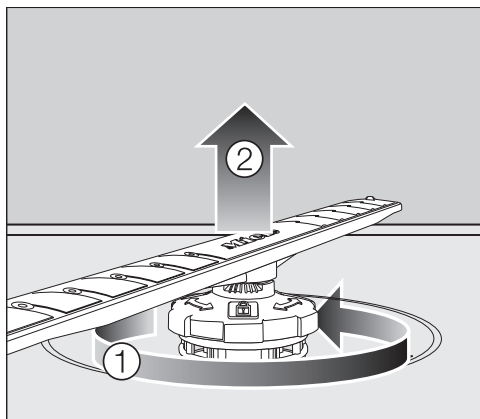
Retirer le bras de lavage intermédiaire



- Tournez le raccord vissé du bras de lavage intermédiaire dans le sens horaire ① puis retirez le bras de lavage ②.

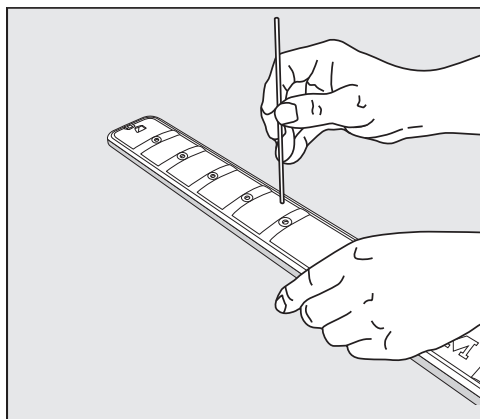
Retirer le bras de lavage inférieur

- Sortez le panier inférieur.



- Tournez le raccord fileté du bras de nettoyage inférieur dans le sens anti-horaire ① et retirez le bras de lavage vers le haut ②.

Nettoyer les bras de lavage

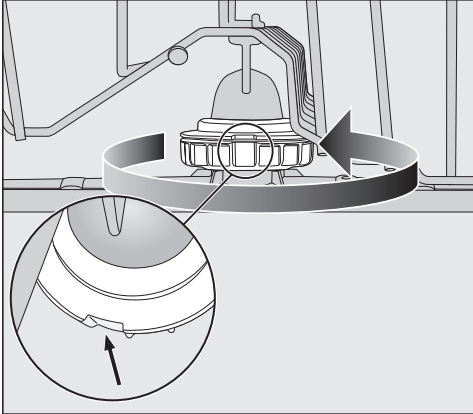


- Sortez les résidus alimentaires des gicleurs des bras de lavage à l'aide d'un objet pointu.
- Rincez le bras de lavage sous l'eau courante.

Monter le bras de lavage supérieur

- Remettez le bras de lavage supérieur en place et serrez-le à la main.

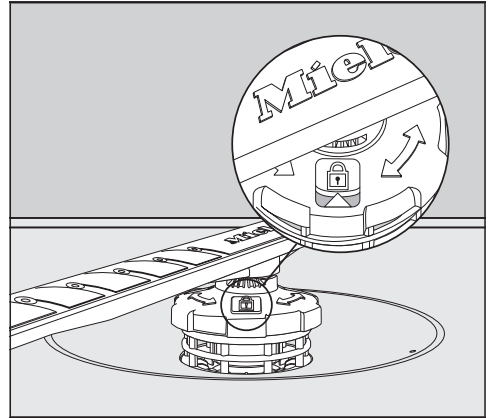
Monter le bras de lavage intermédiaire





- Remontez le bras de lavage intermédiaire et tournez le raccord vissé dans le sens contraire des aiguilles d'une montre jusqu'à ce qu'il s'enclenche. Veillez à ce que les évidements soient alignés.

Monter le bras de lavage inférieur

- Remontez le bras de lavage inférieur et veillez à ce que la combinaison de filtres soit bien encastrée dans le fond de la cuve.



- Tournez le raccord fileté du bras de nettoyage inférieur dans le sens horaire jusqu'à ce que la flèche du regard pointe vers le symbole de fermeture .
- Assurez-vous que les bras de lavage tournent librement.

 Dommages liés à des particules de saleté dans le système de circulation.

La combinaison de filtres est fixée par le bras de lavage inférieur. En l'absence de filtres, des particules grossières de salissures peuvent pénétrer dans le système de circulation et l'obstruer.

Ne lavez pas sans bras de lavage inférieur ni filtres.


Mettre le tiroir à couverts en place (si disponible)

- Glissez le tiroir à couverts par l'avant sur les rails.
- Réinsérez les clips de sécurité dans les rails des deux côtés du tiroir à couverts.

Nettoyage et entretien

Vérifier les filtres dans la cuve

La combinaison de filtres au fond de la cuve retient les grosses particules de saleté du bain lessiviel. Ainsi, les particules de salissures ne peuvent pas pénétrer dans le système de circulation qui les ramènerait dans la cuve par l'intermédiaire des bras de lavage.

 Dommages liés à des particules de saleté dans le système de circulation.

En absence de filtres, des particules de saleté pénètrent dans le système de circulation et peuvent l'obstruer. Ne lavez pas sans bras de lavage inférieur ni filtres.

Pendant le nettoyage des filtres et des bras de lavage, évitez que des particules grossières de saleté puissent s'infiltrer dans le système de circulation et l'obstruer.

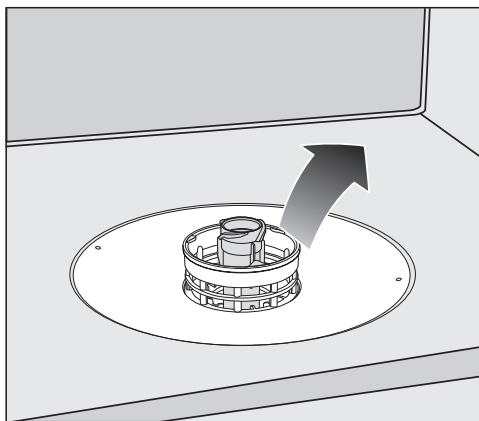
Les filtres peuvent être obturés par les particules de saleté au fil du temps. La durée dépend des conditions réelles dans votre installation domestique.

Après 50 cycles, le message **Contrôler filtres** s'affiche à l'écran.

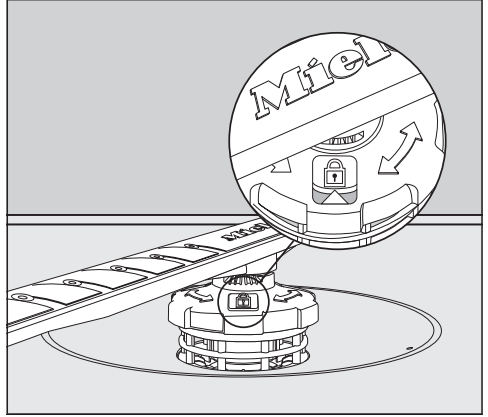
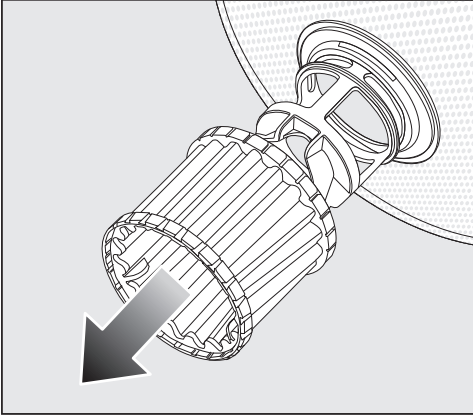
- Contrôlez la combinaison de filtres.
- Nettoyez les filtres, le cas échéant.
- Validez ensuite le message en appuyant sur **OK**.


Nettoyer les filtres


- Désactivez le lave-vaisselle.
- Retirez le bras de lavage inférieur (voir chapitre "Nettoyage et entretien", section "Nettoyer les bras de lavage").
- Avant d'extraire la combinaison de filtres, retirez les particules grossières de saleté pour éviter qu'elles ne pénètrent dans le système de circulation.



- Retirez la combinaison de filtres.



- Pour nettoyer l'intérieur du filtre, retirez le microfiltre de l'anneau en plastique vers le bas de la combinaison de filtres.
 - Nettoyez toutes les parties à l'eau courante. Vous pouvez éventuellement utiliser un balai à vaisselle.
 - Remplacez le microfiltre dans la combinaison de filtres.
 - Remplacez les filtres de sorte qu'ils s'encastrent parfaitement dans le fond de la cuve.
 - Remplacez le bras de lavage inférieur et son raccord fileté sur la combinaison de filtres.
- Tournez le raccord fileté dans le sens horaire jusqu'à ce que la flèche du regard pointe vers le symbole de fermeture .

 Dommages liés à des particules de saleté dans le système de circulation.

Avec le bras de lavage inférieur, les filtres sont fixés. En absence de filtres, des particules grossières de salissures peuvent pénétrer dans le système de circulation et l'obstruer. Ne lavez pas sans bras de lavage inférieur ni filtres.

Nettoyage et entretien

Nettoyer le filtre d'entrée d'eau

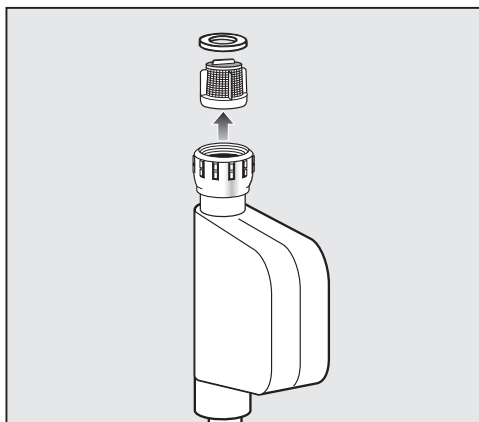
Un filtre est monté dans le raccord fileté afin de protéger l'électrovanne d'arrivée d'eau. Si le filtre est encrassé, l'eau s'écoule dans la cuve en moindre quantité.

⚠ Risque d'électrocution lié à la tension réseau.

Le boîtier en plastique du raccordement d'eau contient une électrovanne.

Ne plongez pas le boîtier dans des liquides.

- Mettez le lave-vaisselle hors tension. Arrêtez le lave-vaisselle et débranchez la prise de courant.
- Fermez le robinet d'eau.
- Dévissez l'électrovanne d'arrivée d'eau.



- Retirez la rondelle d'étanchéité du raccord fileté.
- Saisissez l'arête du filtre en plastique avec une pince à bec fin ou universelle et retirez-le.
- Nettoyez le filtre à l'eau courante.
- Le remontage s'effectue dans l'ordre inverse.

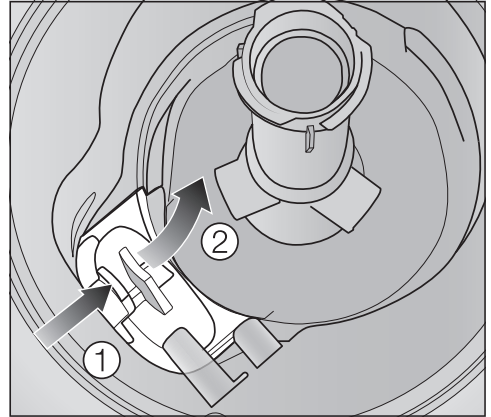
Revissez fermement le raccord fileté sur le robinet. Ouvrez lentement le robinet. En cas de fuite d'eau, resserrez le raccord fileté.

Le filtre **doit** être remonté après son nettoyage.

Nettoyer la pompe de vidange

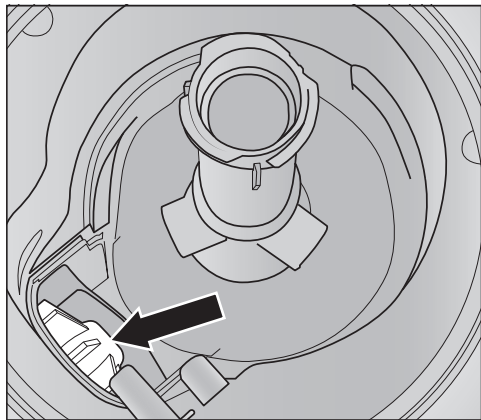
La présence d'eau dans la cuve en fin de programme indique que l'eau n'a pas été vidangée. Un corps étranger bloque la pompe de vidange. Vous pouvez l'extraire facilement.

- Mettez le lave-vaisselle hors tension. Arrêtez le lave-vaisselle et débranchez la prise de courant.
- Retirez la combinaison de filtres de la cuve (voir chapitre "Nettoyage et entretien", section "Nettoyage des filtres").
- Écopez l'eau de la cuve à l'aide d'un petit récipient.



- Appuyez sur le verrouillage du couvercle de la pompe de vidange vers l'intérieur ①.
- Basculez le couvercle vers l'intérieur jusqu'à ce qu'il puisse être retiré ②.
- Rincez le couvercle sous l'eau courante et retirez tous les corps étrangers.

Nettoyage et entretien



La pompe de vidange (flèche) est située sous le couvercle.

⚠ Risque de blessures lié à des éclats de verres.

Les éclats de verre notamment sont difficilement visibles dans la pompe de vidange.

Nettoyez la pompe de vidange avec précaution.

- Retirez avec précaution tous les corps étrangers de la pompe de vidange. Tournez la roue de la pompe de vidange à la main pour vérifier. La roue tourne de manière saccadée.
- Remettez le couvercle en place, verticalement à partir du haut.

Le verrouillage doit impérativement s'enclencher.


⚠ Dommages liés à un nettoyage non conforme.

Les composants sont fragiles et peuvent être endommagés lors du nettoyage.





Nettoyez la pompe de vidange avec précaution.

Vous pouvez régler la plupart des défauts ou anomalies courants par vous-même. Dans bon nombre de cas, vous économiserez ainsi du temps et de l'argent car vous n'aurez pas besoin de faire appel au SAV.

Les tableaux suivants vous aideront à déceler la cause d'un défaut ou d'une anomalie et à y remédier.




Seules sont répertoriées les anomalies que vous êtes à même de corriger. Toutes les autres anomalies sont résumées sous  Anomalies FXX.

Anomalies techniques


Problème	Cause et solution
L'écran est éteint et la diode de contrôle <i>Start</i> ne clignote pas après que le lave-vaisselle ait été mis sous tension avec la touche .	La prise n'est pas branchée. ■ Branchez la prise.
	Le fusible correspondant s'est déclenché. ■ Enclenchez le fusible (protection minimale, voir plaque signalétique). ■ Si le fusible saute à nouveau, contactez le SAV Miele.
La touche  ne réagit pas ou seulement après plusieurs appuis.	Gestion de l'énergie : La porte a été ouverte ou fermée peu avant l'appui de la touche  . Le lave-vaisselle est déjà allumé. L'électronique nécessite quelques secondes pour être opérationnelle. ■ Attendez quelques secondes après l'ouverture ou la fermeture de la porte. ■ Appuyez ensuite sur la touche  .
Le lave-vaisselle s'arrête.	Le fusible correspondant s'est déclenché. ■ Enclenchez le fusible (protection minimale, voir plaque signalétique). ■ Si le fusible saute à nouveau, contactez le SAV Miele.

Que faire si ...

Messages d'anomalie




Problème	Cause et solution
L'écran affiche l'une des anomalies suivantes :	Avant de corriger l'anomalie : <ul style="list-style-type: none">■ Désactivez le lave-vaisselle.
 Anomalie FXX	Une anomalie technique s'est éventuellement produite. <ul style="list-style-type: none">■ Remettez le lave-vaisselle sous tension après quelques secondes.■ Redémarrez le programme souhaité. Si le message d'anomalie s'affiche à nouveau, une anomalie technique est survenue. <ul style="list-style-type: none">■ Désactivez le lave-vaisselle.■ Fermez le robinet d'eau.■ Contactez le SAV Miele.
 Aquasécurité	Le système Waterproof s'est déclenché. <ul style="list-style-type: none">■ Désactivez le lave-vaisselle.■ Fermez le robinet d'eau.■ Contactez le SAV Miele.
 Anomalie F78	Anomalie dans la pompe de circulation. <ul style="list-style-type: none">■ Désactivez le lave-vaisselle.■ Rallumez le lave-vaisselle.■ Redémarrez le programme souhaité. Si l'anomalie s'affiche à nouveau, une anomalie technique est survenue. <ul style="list-style-type: none">■ Désactivez le lave-vaisselle.■ Fermez le robinet d'eau.■ Contactez le SAV Miele.

Ouverture de porte


Problème	Cause et solution
L'anomalie suivante s'affiche à l'écran :	Avant de corriger l'anomalie : <ul style="list-style-type: none"> ■ Désactivez le lave-vaisselle.
 Anomalie porte	<p>La porte ne s'ouvre pas automatiquement. Une anomalie technique s'est peut-être produite.</p> <ul style="list-style-type: none"> ■ Ouvrez la porte manuellement (voir chapitre "Première mise en service", section "Ouverture de la porte") et rallumez le lave-vaisselle. ■ Si le message d'anomalie apparaît de nouveau, veuillez contacter le service après-vente Miele. <hr/> <p>Le rail de fermeture ne se rétracte pas après ouverture de la porte. Une anomalie technique s'est peut-être produite.</p> <ul style="list-style-type: none"> ■ Rallumez le lave-vaisselle. ■ Si le message d'anomalie apparaît de nouveau, veuillez contacter le service après-vente Miele.

Que faire si ...

Anomalie au niveau de l'entrée d'eau





Problème	Cause et solution
L'écran affiche un des messages suivants :	
 Ouvrir robinet	Le robinet d'eau est fermé. ■ Ouvrez complètement le robinet d'eau.
 Arrivée d'eau	Avant de corriger l'anomalie : ■ Désactivez le lave-vaisselle. Anomalie au niveau de l'entrée d'eau. ■ Ouvrez complètement le robinet d'eau et redémarrez le programme. ■ Nettoyez le filtre de l'entrée d'eau (voir chapitre "Nettoyage et entretien", section "Nettoyer le filtre de l'entrée d'eau"). ■ La pression du raccordement à l'eau est inférieure à 50 kPa. Demandez conseil à un technicien. ■ Il se peut que le raccordement domestique de vidange soit trop bas et vous devez purger la vidange (voir chapitre "Installation", section "Vidange eau").
 Anomalie F18	Une anomalie technique s'est produite. ■ Désactivez le lave-vaisselle. ■ Fermez le robinet d'eau. ■ Veuillez contacter le SAV Miele.






Anomalie de vidange

Problème	Cause et solution
<p>Le message suivant s'affiche à l'écran :</p>  Vidange	<p>Avant de corriger l'anomalie :</p> <ul style="list-style-type: none"> ■ Désactivez le lave-vaisselle. <p>Anomalie lors de l'évacuation d'eau. De l'eau se trouve peut-être dans la cuve.</p> <ul style="list-style-type: none"> ■ Nettoyez la combinaison de filtres (voir chapitre "Nettoyage et entretien", section "Nettoyer les filtres"). ■ Nettoyez la pompe de vidange (voir chapitre "Nettoyage et entretien", section "Nettoyer la pompe de vidange"). ■ Le cas échéant, éliminez un coude ou une boucle verticale au niveau du tuyau de vidange.



Que faire si ...

Anomalie dans l'AutoDos (Dosage automatique de détergent)


Problème	Cause et solution
Le message suivant s'affiche à l'écran : Placer PowerDisk Désactiver AutoDos avec OK	La fonction  AutoDos est activée et aucun PowerDisk n'est inséré. <ul style="list-style-type: none">■ Insérez un PowerDisk (voir chapitre "Détergent", section "Dosage automatique de détergent/AutoDos").■ Si vous ne souhaitez pas utiliser le dosage automatique de détergent, désactivez la fonction en appuyant sur OK ou en effleurant la touche  AutoDos.
Le programme ne démarre pas ou un programme lancé ne poursuit pas son cycle. Le message suivant s'affiche à l'écran : Couv. AutoDos ouv.	Le couvercle de l'AutoDos n'est pas bien fermé. <ul style="list-style-type: none">■ Fermez le couvercle de l'AutoDos et verrouillez-le complètement (voir chapitre "Détergent", section "Dosage automatique de détergent/AutoDos").■ S'il est impossible de bien fermer le couvercle, vérifiez si le logement du PowerDisk est affleurant (voir chapitre "Détergent", section "Insérer un PowerDisk").■ Si le message d'anomalie apparaît de nouveau, veuillez contacter le service après-vente Miele.
Le message suivant s'affiche à l'écran : PowerDisk vide. Désactiver AutoDos avec OK	La fonction  AutoDos est activée et le PowerDisk est vide. <ul style="list-style-type: none">■ Remplacez le PowerDisk (voir chapitre "Détergent", section "Dosage automatique de détergent/AutoDos"). Si vous ne souhaitez pas utiliser l'AutoDos, désactivez la fonction en appuyant sur OK ou sur la touche  AutoDos.
Le message suivant s'affiche à l'écran malgré l'insertion d'un nouveau PowerDisk : PowerDisk vide. Désactiver AutoDos avec OK	Lors du remplacement du PowerDisk, le lave-vaisselle était éteint et n'a pas détecté le nouveau PowerDisk. <ul style="list-style-type: none">■ Mettez le lave-vaisselle sous tension avant de remplacer le PowerDisk (voir chapitre "Détergent", section "Dosage automatique de détergent/AutoDos", "Insérer un PowerDisk").

Problème	Cause et solution
<p>A la fin du programme, le message suivant s'affiche à l'écran :</p> <p>⚠ Anomalie F601</p>	<p>Une anomalie s'est produite dans l'AutoDos.</p> <ul style="list-style-type: none"> ■ Éteignez et rallumez le lave-vaisselle. ■ Vérifiez si le logement du PowerDisk et le PowerDisk sont correctement insérés (voir chapitre "Détergent", section "Dosage automatique de détergent/AutoDos"). ■ Activez la fonction  <i>AutoDos</i> et redémarrez le programme. <p>Si le message d'anomalie s'affiche à nouveau, il s'agit d'une défaillance technique. Vous pouvez continuer d'utiliser votre lave-vaisselle en désactivant le dosage automatique de détergent à l'aide de la touche  <i>AutoDos</i> et en effectuant un dosage manuel de détergent par le biais du compartiment à détergent.</p> <ul style="list-style-type: none"> ■ Si vous souhaitez utiliser à nouveau le dosage automatique de détergent, faites appel au service après-vente Miele.
<p>À la fin du programme, le message suivant s'affiche à l'écran :</p> <p>Maintenance AutoDos</p> <p>Le lave-vaisselle ne s'éteint pas en fin de programme. Il se peut que la vaisselle ne soit pas propre, car la quantité dosée de détergent a été insuffisante.</p> <p>La fonction  <i>AutoDos</i> s'est automatiquement désactivée en cours de programme.</p>	<p>Un PowerDisk vide a été inséré ou l'AutoDos est bloqué par des résidus de détergent. Le dosage de détergent est insuffisant.</p> <p>La fonction  <i>AutoDos</i> a été automatiquement désactivée.</p> <ul style="list-style-type: none"> ■ Éteignez et rallumez le lave-vaisselle. <p>Plusieurs messages s'affichent à l'écran.</p> <ul style="list-style-type: none"> ■ Nettoyez le canal d'écoulement de l'AutoDos (voir chapitre "Détergent", section "Nettoyer AutoDos"). ■ Nettoyez le bras de lavage inférieur (voir chapitre "Nettoyage et entretien", section "Nettoyer les bras de lavage"). ■ Validez chaque message en appuyant sur <i>OK</i>. ■ Activez la fonction  <i>AutoDos</i> en validant le message <i>AutoDos</i> possible avec <i>OK</i>. ■ Redémarrez le programme. <p>Ce programme est prolongé jusqu'à 2,5 heures pour rincer la sortie de détergent de l'AutoDos.</p>

Que faire si ...

Problème	Cause et solution
<p>Au cours du programme et en fin de programme, le message suivant s'affiche à l'écran : Bras asper. bloqué Le lave-vaisselle ne s'éteint pas en fin de programme. Il se peut que la vaisselle ne soit pas propre, car le détergent n'a pas été dosé. La fonction  AutoDos s'est automatiquement désactivée en cours de programme.</p>	<p>Le bras de lavage inférieur est bloqué ou les gicleurs du bras de lavage inférieur sont obstrués. La fonction  <i>AutoDos</i> s'est automatiquement désactivée en cours de programme. parce que, le cas échéant, la sortie de détergent de l'AutoDos ne peut être complètement rincée.</p> <ul style="list-style-type: none">■ Éteignez et rallumez le lave-vaisselle. <p>Plusieurs messages s'affichent à l'écran.</p> <ul style="list-style-type: none">■ Faites tourner le bras de lavage inférieur pour détecter le point de blocage, disposez la vaisselle autrement si elle en est la cause.■ Nettoyez le bras de lavage inférieur (voir chapitre "Nettoyage et entretien", section "Nettoyer les bras de lavage").■ Validez chaque message en appuyant sur <i>OK</i>.■ Redémarrez le programme.

Problèmes d'ordre général avec le lave-vaisselle

Problème	Cause et solution
Les voyants de contrôle et l'écran sont éteints.	Le lave-vaisselle s'éteint automatiquement pour économiser de l'énergie. <ul style="list-style-type: none"> ■ Remettez le lave-vaisselle en marche en appuyant sur la touche .
Des résidus de produits restent collés dans le compartiment à détergent.	Le compartiment à détergent était encore humide lorsque vous avez versé le produit. <ul style="list-style-type: none"> ■ Versez le détergent dans un compartiment sec.
Le couvercle du compartiment à détergent ne se ferme pas.	Des résidus de détergent collés bloquent la fermeture. <ul style="list-style-type: none"> ■ Éliminez les résidus de détergent.
En fin de programme, un film d'humidité se dépose sur la face intérieure de la porte et éventuellement sur les parois internes.	Fonctionnement normal du système de séchage. L'humidité va s'évaporer rapidement.
En fin de programme, il reste de l'eau dans la cuve.	Avant de corriger l'anomalie : <ul style="list-style-type: none"> ■ Désactivez le lave-vaisselle.
	La combinaison de filtres de la cuve est obstruée. <ul style="list-style-type: none"> ■ Nettoyez la combinaison de filtres (voir chapitre "Nettoyage et entretien", section "Nettoyer les filtres").
	La pompe de vidange est bloquée. <ul style="list-style-type: none"> ■ Nettoyez la pompe de vidange (voir chapitre "Nettoyage et entretien", section "Nettoyer la pompe de vidange").
	Le tuyau de vidange est coudé. <ul style="list-style-type: none"> ■ Éliminez le coude du tuyau de vidange.
Formation de mauvaises odeurs dans la cuve	Si vous utilisez majoritairement des programmes de lavage à basse température (< 50 °C), des germes et des odeurs désagréables risquent de se former dans la cuve. <ul style="list-style-type: none"> ■ Exécutez régulièrement un programme à haute température. Cela permet d'éviter la formation de dépôts et le développement d'odeurs.

Que faire si ...

Bruits

Problème	Cause et solution
Bruits de chocs dans la cuve	<p>Un bras de lavage cogne contre une pièce de vaisselle.</p> <ul style="list-style-type: none">■ Ouvrez la porte du lave-vaisselle avec précaution et redispsez la vaisselle qui bloque le bras de lavage.
Bruits de vaisselle qui s'entrechoque dans la cuve	<p>Des pièces de vaisselle bougent dans la cuve.</p> <ul style="list-style-type: none">■ Ouvrez la porte du lave-vaisselle avec précaution et redispsez la vaisselle en veillant à sa stabilité.
	<p>Un corps étranger (ex. : tesson) se trouve dans la pompe de vidange.</p> <ul style="list-style-type: none">■ Retirez le corps étranger de la pompe de vidange (voir chapitre "Nettoyage et entretien", section "Nettoyer la pompe de vidange").
Bruits de chocs dans la conduite d'eau	<p>Le bruit provient éventuellement d'un problème d'installation chez le client ou d'une section trop faible de la conduite d'eau.</p> <ul style="list-style-type: none">■ Cela n'affecte pas le bon fonctionnement du lave-vaisselle. Demandez éventuellement conseil à un technicien.

Résultat de lavage insatisfaisant

Problème	Cause et solution
<p>La vaisselle n'est pas propre.</p>	<p>La vaisselle n'a pas été disposée correctement.</p> <ul style="list-style-type: none"> ■ Suivez les indications du chapitre "Disposition de la vaisselle et des couverts".
	<p>Le programme n'était pas assez intensif.</p> <ul style="list-style-type: none"> ■ Sélectionnez un programme plus intensif (voir chapitre "Tableau des programmes"). ■ Activez la fonction "Propreté +" (voir chapitre "Réglages", section "Propreté +"). ■ Activez la fonction "2. Rinçages intermédiaires" (voir chapitre "Réglages", section "2. Rinçages intermédiaires").
	<p>Trop peu de détergent avait été versé.</p> <ul style="list-style-type: none"> ■ Utilisez plus de détergent ou changez éventuellement de produit en cas de dosage manuel. ■ Augmentez la quantité de dosage (voir chapitre "Réglages", section "AutoDos") en cas de dosage automatique (si présent).
	<p>Les bras de lavage sont bloqués par des pièces de vaisselle.</p> <ul style="list-style-type: none"> ■ Faites tourner les bras de lavage pour voir où ils bloquent et disposez la vaisselle autrement si nécessaire.
	<p>La combinaison de filtres dans la cuve est sale ou mal insérée.</p> <p>Par conséquent, il se peut que les gicleurs des bras de lavage soient également obstrués.</p> <ul style="list-style-type: none"> ■ Nettoyez les filtres ou installez-les correctement. ■ Le cas échéant, nettoyez les gicleurs des bras de lavage (voir chapitre "Nettoyage et entretien", section "Nettoyage des bras de lavage").
<p>Les verres et couverts sont parsemés de traces. Les verres ont un reflet bleuté. Les dépôts peuvent être essuyés.</p>	<p>La quantité de produit de rinçage est trop élevée.</p> <ul style="list-style-type: none"> ■ Diminuez la quantité de dosage (voir chapitre "Réglages", section "Produit de rinçage").

Que faire si ...

Problème	Cause et solution
<p>La vaisselle n'est pas sèche ou les verres et les couverts sont tachés.</p>	<p>La quantité de produit de rinçage est insuffisante ou le réservoir est vide.</p> <ul style="list-style-type: none"> ■ Versez du produit de rinçage et augmentez la quantité de dosage ou changez de produit de rinçage au prochain remplissage (voir chapitre "Première mise en service", section "Produit de rinçage").
	<p>La vaisselle a été déchargée trop tôt.</p> <ul style="list-style-type: none"> ■ Déchargez la vaisselle plus tard (voir chapitre "Fonctionnement", section "Décharger la vaisselle").
	<p>La durée de la phase de séchage du programme sélectionné n'est pas suffisante pour la charge de vaisselle (surtout les éléments en plastique).</p> <ul style="list-style-type: none"> ■ Sélectionnez la fonction "Séchage +" (voir chapitre "Réglages", section "Séchage +").
	<p>Vous utilisez des détergents multifonctions dont la capacité de séchage est trop faible.</p> <ul style="list-style-type: none"> ■ Changez de détergent ou utilisez du produit de rinçage (voir chapitre "Première mise en service", section "Produit de rinçage").
<p>Les verres deviennent légèrement bruns et bleus. Les dépôts ne disparaissent pas en les essuyant.</p>	<p>Des composants du détergent se sont fixés sur le verre.</p> <ul style="list-style-type: none"> ■ Changez immédiatement de détergent.
<p>Les verres deviennent opaques et changent de couleur. Les dépôts ne disparaissent pas en les essuyant.</p>	<p>Les verres ne sont pas adaptés à un lavage au lave-vaisselle. La surface s'est modifiée.</p> <ul style="list-style-type: none"> ■ Aucune solution. Achetez des verres lavables au lave-vaisselle.
<p>Les traces de thé ou de rouge à lèvres ne sont pas totalement éliminées.</p>	<p>La température de lavage du programme sélectionné était trop basse.</p> <ul style="list-style-type: none"> ■ Sélectionnez un programme avec une température de lavage plus élevée.
	<p>Le détergent a un pouvoir de blanchiment trop faible.</p> <ul style="list-style-type: none"> ■ Changez de détergent.

Problème	Cause et solution
<p>La vaisselle est recouverte d'un dépôt blanc. Les verres et les couverts sont devenus laiteux. Les dépôts peuvent être essuyés.</p>	<p>La quantité de produit de rinçage est insuffisante.</p> <ul style="list-style-type: none"> ■ Augmentez la quantité de dosage (voir chapitre "Réglages", section "Produit de rinçage").
	<p>Le réservoir à sel ne contient pas de sel.</p> <ul style="list-style-type: none"> ■ Remplissez-le de sel régénérant (voir chapitre "Première mise en service", section "Sel régénérant").
	<p>Le couvercle du réservoir de sel est mal fermé.</p> <ul style="list-style-type: none"> ■ Posez le couvercle bien droit et vissez-le fermement.
	<p>Des détergents multifonctions inappropriés ont été utilisés.</p> <ul style="list-style-type: none"> ■ Changez de détergent. Le cas échéant, utilisez des tablettes ou du détergent en poudre non multifonctions et ajoutez du sel régénérant et du produit de rinçage.
	<p>L'adoucisseur est programmé sur une dureté d'eau trop faible.</p> <ul style="list-style-type: none"> ■ Programmez l'adoucisseur sur une dureté d'eau supérieure (voir chapitre "Réglages", section "Dureté de l'eau").
	<p>Trop de détergent avait été versé.</p> <ul style="list-style-type: none"> ■ Réduisez la quantité de dosage (voir chapitre "Réglages", section "AutoDos") en cas de dosage automatique (si présent). ■ Activez la fonction "2. Rinçages intermédiaires" (voir chapitre "Réglages", section "2. Rinçage intermédiaire").
	<p>Trop peu de détergent multifonctions avait été versé. Les adoucisseurs ne sont pas assez puissants.</p> <ul style="list-style-type: none"> ■ Augmentez la quantité de dosage (voir chapitre "Réglages", section "AutoDos") en cas de dosage automatique (si présent). ■ Ajoutez du sel régénérant.

Que faire si ...

Problème	Cause et solution
Les pièces en plastique ont changé de couleur.	<p>Les colorants naturels provenant entre autres de carottes, de tomates ou de ketchup peuvent en être la cause. La quantité ou le pouvoir de blanchiment du détergent étaient insuffisants pour compenser l'action des colorants.</p> <ul style="list-style-type: none">■ Utilisez plus de détergent (voir chapitre "Détergent"). Les éléments déjà décolorés ne pourront pas récupérer leur couleur initiale.
Les couverts présentent des traces de rouille.	<p>Les couverts concernés ne résistent pas suffisamment à l'oxydation.</p> <ul style="list-style-type: none">■ Aucune solution. Achetez des couverts lavables en machine.
	<p>Aucun programme n'a été lancé après le remplissage du sel régénérant. Des résidus de sel ont été entraînés dans le lavage normal.</p> <ul style="list-style-type: none">■ Après avoir rempli le réservoir de sel, lancez immédiatement le programme ☺ 65 °C <i>QuickPowerWash</i> avec l'option 🔄 <i>Express</i> sans charge.
	<p>Le couvercle du réservoir de sel est mal fermé.</p> <ul style="list-style-type: none">■ Posez le couvercle bien droit et vissez-le fermement.

Contact en cas d'anomalies

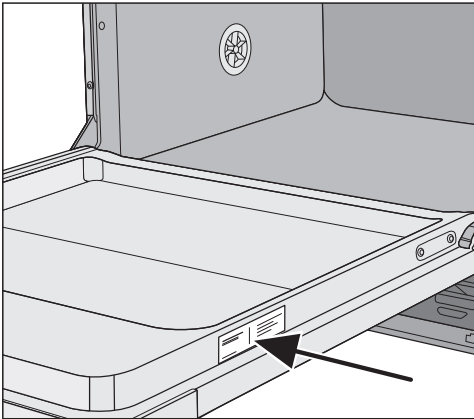
Si vous n'arrivez pas à éliminer les anomalies vous-même, adressez-vous à votre revendeur Miele ou au SAV Miele.

Vous pouvez réserver une intervention du SAV Miele en ligne, sur www.miele.com/service.

Les coordonnées du SAV Miele sont indiquées à la fin du présent document.

Veillez indiquer au SAV la référence du modèle et le numéro de fabrication (N° fab./SN/N°). Ces deux indications figurent sur la plaque signalétique.

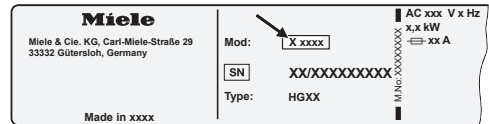
La plaque signalétique est située sur le côté droit de la porte.



Base de données EPREL

À partir du 1er mars 2021, les informations sur l'étiquetage énergétique et les exigences d'écoconception seront disponibles dans la base de données européenne sur les produits (EPREL). Pour accéder à la base de données sur les produits, utilisez le lien <https://eprel.ec.europa.eu/>. Vous serez invité(e) à saisir la référence du modèle.

La référence du modèle figure sur la plaque signalétique.



Garantie

La durée de garantie est de 2 ans.

Vous trouverez de plus amples informations dans le livret de garantie joint.

Pour les instituts de contrôle

Dans la documentation “**Tests comparatifs**”, vous trouverez toutes les informations nécessaires pour les essais comparatifs.

Vous pouvez télécharger cette documentation depuis la page Internet Miele. Vous trouverez cette documentation sur la page du modèle de lave-vaisselle correspondant sous “Téléchargements”.

Une gamme de produits de lavage, de nettoyage et d'entretien ainsi que des accessoires optionnels sont disponibles pour votre lave-vaisselle.

Tous les produits conviennent aux appareils Miele.

Vous pouvez commander ces articles et bien d'autres sur la boutique en ligne de Miele, auprès du SAV Miele ou de votre revendeur Miele.

Produits de lavage

En choisissant un lave-vaisselle Miele, vous avez opté pour le plus haut degré de qualité et de performances. Afin de conserver ses performances optimales, il est important de choisir aussi les bons produits de lavage. En effet, les produits disponibles dans le commerce ne permettent pas toujours d'obtenir de bons résultats avec tous les lave-vaisselle.

Pour cette raison, les produits vaisselle Miele sont spécialement conçus pour les appareils Miele.

PowerDisk

Formule exclusive Miele pour des résultats parfaits dans les lave-vaisselle Miele grâce au dosage automatique de détergent AutoDos.

- Poudre granulée Miele exclusive
- avec fonction produit de rinçage et sel
- avec composants de protection argent et verre
- Propreté irréprochable grâce à l'oxygène actif
- avec des enzymes spéciaux – efficaces même à basse température

Dans les régions où l'eau est très calcaire, nous vous conseillons d'utiliser, en complément de PowerDisk, le produit de rinçage et le sel Miele.

Tablettes de détergent

- des résultats étincelants même avec les résidus incrustés
- avec plusieurs fonctions telles que produit de rinçage, sel et protection du verre
- sans phosphates, bon pour l'environnement
- pas besoin de débarrasser la pastille, film soluble

Détergent en poudre

- avec oxygène actif pour une propreté impeccable
- contient des enzymes, efficaces dès les basses températures
- avec formule de protection contre la corrosion du verre

Produit de rinçage

- un éclat sans pareil pour vos verres
- facilite le séchage de votre vaisselle
- avec formule de protection contre la corrosion du verre
- dosage précis et simple avec le bouchon spécial

Sel régénérant

- protège votre lave-vaisselle et votre vaisselle contre le tartre
- à gros grains

Accessoires en option

Nettoyage de la machine

Il existe plusieurs produits pour prendre soin de votre lave-vaisselle Miele.

Nettoyant pour lave-vaisselle

- à utiliser avec le programme Nettoyage sans dosage de détergent
- nettoyage efficace du lave-vaisselle
- élimine les graisses, bactéries et mauvaises odeurs
- garantit des résultats de lavage parfaits

Détartrant

- Élimine les dépôts de calcaire importants
- contient de l'acide citrique naturel pour un détartrage tout en douceur

Produit d'entretien

- élimine les odeurs, le tartre et les dépôts légers
- préserve l'élasticité et l'étanchéité des joints

Désodorisant lave-vaisselle

- Neutralise les mauvaises odeurs
- parfum frais et agréable de citron et de thé vert
- se fixe aisément sur le panier
- hautement efficace, pour 60 cycles de lavage

Le système Aquasécurité Miele

Avec le système Aquasécurité et sous condition d'installation conforme, Miele garantit la protection contre les dégâts des eaux pour l'ensemble de la durée de vie de l'appareil.

Arrivée d'eau



Risque sanitaire lié au bain lessiviel.

L'eau du lave-vaisselle n'est pas potable.

Ne buvez pas de l'eau provenant du lave-vaisselle.



Risque sanitaire et dommages liés à une eau entrante contaminée.

La qualité de l'eau entrante doit être conforme à la réglementation en matière d'eau potable du pays dans lequel le lave-vaisselle est utilisé.

Raccordez le lave-vaisselle à l'eau potable.

Le lave-vaisselle peut être raccordé à l'eau froide ou à l'eau chaude jusqu'à 60 °C maximum.

Le raccordement à l'eau chaude est recommandé si une source d'eau chaude peu chère est disponible, du type énergie solaire par exemple. Cela représente un gain de temps et d'argent en matière d'énergie électrique. Dans ce cas, le lavage est effectué à l'eau chaude pour tous les programmes.

Pour l'utilisation du programme Economique Solaire (si disponible), prévoyez un raccordement à l'eau chaude d'au moins 45 °C et d'un maximum de 60 °C (température de l'eau entrante).

Plus la température de l'eau à l'entrée est élevée, meilleurs seront les résultats de lavage et de séchage.

Le tuyau d'entrée d'eau mesure environ 1,5 m de long. Vous pouvez acquérir une rallonge de flexible en métal de 1,5 m (pression test 14.000 kPa/140 bars) auprès des revendeurs Miele ou du SAV Miele.

Pour le raccordement, l'utilisateur doit prévoir un robinet d'arrêt avec raccord fileté 3/4". Si vous ne disposez pas d'un robinet d'arrêt, seul un technicien agréé est habilité à installer le lave-vaisselle.

La pression de l'eau doit être comprise entre 50 et 1.000 kPa. En cas de pression plus élevée, un réducteur de pression est nécessaire.

Installation

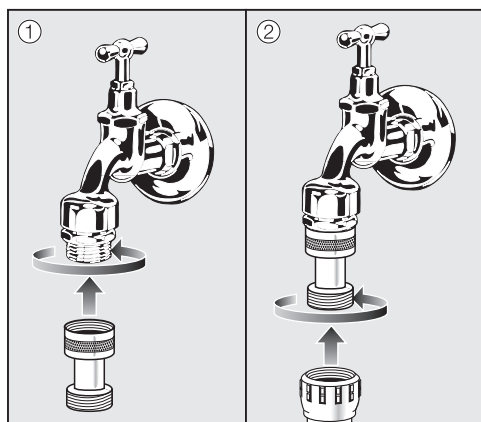
⚠ Dommages liés à une fuite d'eau.

Le raccord fileté est sous pression de la conduite d'eau et une fuite d'eau peut provoquer des dommages.

Par conséquent, vérifiez l'étanchéité du raccordement en ouvrant lentement le robinet d'eau. Modifiez si nécessaire la position du joint et du raccord fileté.

Directive en Allemagne

Pour protéger l'eau potable, le clapet anti-retour joint doit être installé entre le robinet et le tuyau d'arrivée d'eau.

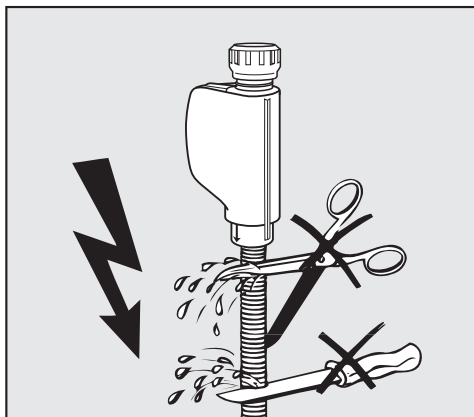


- Vissez le clapet anti-retour au robinet.
- Vissez le tuyau d'arrivée d'eau sur le filetage du clapet anti-retour.

⚠ Dommages liés à une surpression.

Une pression d'eau brièvement augmentée peut endommager des composants du lave-vaisselle.

Faites fonctionner le lave-vaisselle uniquement s'il est raccordé à un réseau de tuyaux complètement purgé.



⚠ Risque d'électrocution lié à la tension réseau.

Le tuyau d'arrivée d'eau contient des éléments sous tension.

Le tuyau d'arrivée d'eau ne doit pas être raccourci ou abîmé (voir illustration).

Vidange de l'eau

La vidange de la machine comporte un clapet antiretour de sorte que l'eau sale ne puisse pas être refoulée dans l'appareil par le tuyau de vidange.

Le lave-vaisselle est équipé d'un tuyau flexible d'environ 1,5 m de longueur (cote de passage : 22 mm).

Le tuyau de vidange peut être rallongé avec une pièce de raccordement et un autre tuyau. La conduite d'évacuation doit mesurer 4 m de long au maximum et ne pas dépasser la hauteur de pompe de 1 m.


Pour le raccordement du tuyau au dispositif de vidange domestique, utiliser le collier de serrage joint (voir notice de montage).

Le tuyau peut être posé à droite ou à gauche.

La tubulure de raccordement côté bâtiment pour le tuyau de vidange est compatible avec différents diamètres de flexibles. Si la tubulure de raccordement rentre trop dans le tuyau de vidange, elle doit être raccourcie. À défaut de quoi le tuyau risque de s'obstruer.

Ne raccourcissez jamais le tuyau de vidange.

Posez le tuyau de vidange sans pliure, ni pression, ni tension.

 Dommages liés à une fuite d'eau.

Une fuite d'eau peut provoquer des dommages.

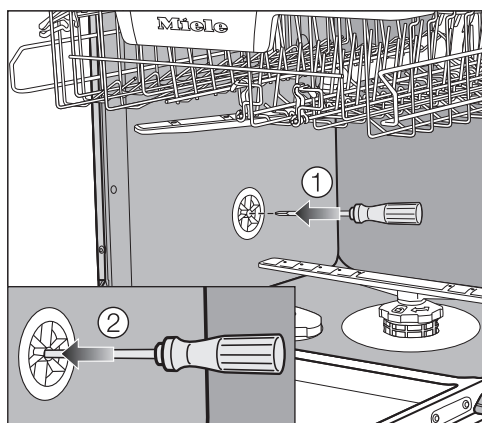
Après la mise en service, assurez-vous que la vidange est étanche.

Installation

Ventiler la vidange

Si le raccord pour la vidange installé par l'utilisateur est placé plus bas que la glissière pour les roulettes du panier inférieur dans la porte, l'évacuation d'eau doit être ventilée. Dans le cas contraire, l'eau risque de s'écouler de la cuve par un effet de siphon.

- Ouvrez complètement la porte du lave-vaisselle.



- Sortez le panier inférieur.
- Insérez un tournevis dans l'ouverture centrale de la soupape d'aération dans la paroi gauche de la cuve ①.
- Enfoncez le tournevis dans l'ouverture et percez la membrane située derrière ②.

L'ouverture de ventilation de la vidange est désormais ouverte.

Raccordement électrique

Le lave-vaisselle est équipé de série d'un "raccordement prêt à l'emploi" pour le branchement sur une prise de sécurité.

Installez le lave-vaisselle de sorte que la prise soit facilement accessible. Si la prise n'est pas facilement accessible, vérifiez qu'un dispositif de sectionnement de chacun des pôles est prévu sur l'installation.




Risque d'incendie en cas de surchauffe.

Le fonctionnement du lave-vaisselle sur des multiprises et des rallonges peut entraîner une surcharge des câbles.

Pour des raisons de sécurité, n'utilisez pas de rallonge ni de multiprises.

L'installation électrique doit être conforme aux normes VDE 0100.

Pour des raisons de sécurité, nous recommandons l'utilisation d'un disjoncteur de protection pour courant résiduel (RCD) de type  dans l'installation domestique en question pour le raccord électrique du lave-vaisselle.

Remplacez un câble d'alimentation électrique abîmé exclusivement par un câble spécial du même type (disponible auprès du service après-vente Miele). Pour des raisons de sécurité, seul un professionnel qualifié ou le service après-vente Miele doit se charger du remplacement.

La plaque signalétique ou le mode d'emploi indique la puissance de raccordement et la protection électrique adaptée. Comparez ces instructions avec les données du branchement électrique sur site.

En cas de doute, contactez un électricien qualifié.

Le fonctionnement temporaire ou permanent est possible sur une installation d'alimentation en énergie autonome ou non synchronisée avec le réseau (comme par ex. réseaux en îlot, systèmes de sauvegarde). Pour le fonctionnement, l'installation d'alimentation en énergie doit respecter les prescriptions de la norme EN 50160 ou d'une norme similaire. Les mesures prévues dans l'installation domestique et dans ce produit Miele doivent également être assurée dans leur fonction et dans leur mode de fonctionnement en fonctionnement en îlot ou non synchronisé avec le réseau ou être remplacées par des mesures équivalentes dans l'installation, comme par ex. celles décrites dans la publication actuelle de la norme VDE-AR-E 2510-2.

Caractéristiques techniques

Caractéristiques techniques

Modèle de lave-vaisselle	normal	XXL
Hauteur de l'appareil en pose libre	84,5 cm (réglable +3,5 cm)	-
Hauteur de l'appareil encastrable	80,5 cm (réglable +6,5 cm)	84,5 cm (réglable +6,5 cm)
Hauteur de la niche d'encastrement	à partir de 80,5 cm (+6,5 cm)	à partir de 84,5 cm (+6,5 cm)
Largeur	59,8 cm	59,8 cm
Largeur de la niche d'encastrement	60 cm	60 cm
Profondeur de l'appareil en pose libre	60 cm	-
Profondeur de l'appareil encastrable	57 cm	57 cm
Poids	max. 58 kg	max. 49 kg
Tension	voir plaque signalétique	
Puissance de raccordement	voir plaque signalétique	
Fusible	voir plaque signalétique	
Labels de conformité	voir plaque signalétique	
Pression d'entrée d'eau	50–1.000 kPa (0,5–10 bar)	50–1.000 kPa (0,5–10 bar)
Raccordement à l'eau chaude	jusqu'à 60 °C max	jusqu'à 60 °C max
Hauteur de refoulement	max. 1 m	max. 1 m
Longueur de refoulement	max. 4 m	max. 4 m
Câble de raccordement au réseau	env. 1,7 m	env. 1,7 m
Capacité	13/14 couverts*	13/14 couverts*
Bande de fréquence du module Wi-Fi	2,4000–2,4835 GHz	
Puissance d'émission maximale du module Wi-Fi	<100 mW	

* selon modèle

Déclaration de conformité

Par la présente, Miele déclare que ce lave-vaisselle est conforme à la directive 2014/53/UE.

Le texte intégral de la déclaration de conformité UE est disponible à l'une des adresses suivantes :

- Produits, Téléchargements, sur www.miele.be/fr
- Onglet Services, Demande de documentation, Modes d'emploi, sur www.miele.be/fr/c/demande-de-informations-385.htm en indiquant le nom du produit ou le numéro de série

S.A. Miele Belgique

Z.5 Mollem 480
1730 Mollem (Asse)

Réparations à domicile et autres renseignements : 02/451.16.16

E-mail: info@miele.be

Internet: www.miele.be

Miele Luxembourg S.à.r.l.

20, rue Christophe Plantin
Boîte postale 1011
L-1010 Luxembourg-Gasperich

Réparations à domicile et autres renseignements : 49 711 30

E-mail : infolux@miele.lu

Internet : www.miele.lu

Allemagne

Miele & Cie. KG

Carl-Miele-Straße 29
33332 Gütersloh

G 7110, G 7115

fr-BE

M.-Nr. 11 831 881 / 01