

## Mode d'emploi et instructions de montage

### Hotte



Lisez **impérativement** cette notice de montage et d'utilisation avant d'installer et de mettre en service cet appareil. Vous veillerez ainsi à votre sécurité et éviterez tout dommage.

# Contenu

---

<b>Consignes de sécurité et mises en garde</b> .....	4
<b>Votre contribution à la protection de l'environnement</b> .....	13
<b>Schéma descriptif de la hotte</b> .....	14
<b>Fonctionnement de l'appareil</b> .....	16
<b>Commande</b> .....	17
Allumer la soufflerie .....	17
Sélectionner le niveau de puissance .....	17
Arrêt différé.....	17
Éteindre la soufflerie .....	17
Allumer/éteindre l'éclairage de la table de cuisson .....	17
Système Powermanagement .....	17
Activation/Désactivation de la gestion du système Powermanagement .....	18
Arrêt de sécurité .....	18
<b>Conseils d'économie d'énergie</b> .....	19
<b>Nettoyage et entretien</b> .....	20
La carrosserie .....	20
Nettoyer le bac collecteur .....	21
Filtre à graisses .....	21
Remplacer les filtres à graisses .....	23
Filtre à charbon actif.....	23
Éliminer les filtres à charbon actif .....	23
Filtre à charbon actif régénérable.....	23
<b>Service après-vente</b> .....	24
Contact en cas d'anomalies.....	24
Position de la plaque signalétique.....	24
Garantie.....	24
<b>Installation</b> .....	25
Avant l'installation .....	25
Retrait des films de protection .....	25
Matériel d'installation .....	25
Dimensions de l'appareil .....	26
Distance entre la zone de cuisson et la hotte (S) .....	27
Conseils de montage .....	28
Gabarit de perçage pour le montage mural .....	28

Conduite d'évacuation .....	29
Clapet anti-retour .....	30
Eau de condensation.....	30
Réducteur de bruit .....	31
Branchement électrique .....	32
<b>Caractéristiques techniques</b> .....	<b>33</b>

## Consignes de sécurité et mises en garde

---

Cette hotte, répond aux réglementations de sécurité, en vigueur. Toute utilisation non conforme peut toutefois causer des dommages corporels et matériels.

Lisez attentivement le mode d'emploi et les instructions de montage avant de mettre la hotte en service. Vous y trouverez des informations importantes sur le montage, la sécurité, l'utilisation et l'entretien de cet appareil. Cela vous protégera et évitera d'endommager la hotte.

Conformément à la norme CEI 60335-1, Miele indique expressément de lire impérativement le chapitre pour l'installation de l'appareil et de suivre les consignes de sécurité et de mise en garde.

Miele ne peut être tenu responsable des dommages dus au non-respect des consignes.

Conservez précieusement ce mode d'emploi et les instructions de montage et transmettez-les à tout propriétaire ultérieur de l'appareil.

### Utilisation conforme

- ▶ Cette hotte est réservée à un usage ménager dans un environnement de type domestique ou équivalent.
- ▶ Cette hotte ne doit pas être utilisée à l'air libre.
- ▶ Utilisez uniquement la hotte pour réaliser des tâches ménagères, telles que l'aspiration et l'évacuation des vapeurs produites lors de la préparation de repas.  
Tout autre type d'utilisation est interdit.
- ▶ La hotte ne peut pas être utilisée en mode recyclage au-dessus d'une cuisinière à gaz pour aérer la pièce d'installation. Demandez conseil à un spécialiste des installations au gaz.

## Consignes de sécurité et mises en garde

---

▶ Cette hotte n'est pas destinée à être utilisée par des personnes sans assistance ni supervision si leurs capacités physiques, sensorielles ou mentales les empêchent de l'utiliser en toute sécurité. Ces personnes peuvent uniquement utiliser la hotte sans surveillance si vous leur en avez expliqué le fonctionnement de sorte qu'elles sachent l'utiliser en toute sécurité. Ils doivent être en mesure d'appréhender et de comprendre les risques encourus en cas de mauvaise manipulation.

### Enfants dans le foyer

▶ Les enfants de moins de huit ans doivent être tenus à l'écart de la hotte à moins d'être constamment surveillés.

▶ Les enfants âgés de 8 ans et plus peuvent utiliser la hotte sans surveillance uniquement si vous leur en avez expliqué le fonctionnement et que la sécurité est garantie. Les enfants doivent être en mesure de détecter et de comprendre les dangers potentiels associés à une mauvaise commande.

▶ Les enfants ne peuvent pas nettoyer ou entretenir la hotte sans surveillance.

▶ Surveillez les enfants se trouvant à proximité de la hotte. Ne laissez jamais les enfants jouer avec la hotte.

▶ La lumière émise par l'éclairage des zones de cuisson est très vive.

Si des nourrissons se trouvent près de l'appareil, assurez-vous qu'ils ne regardent pas directement les ampoules.

▶ Risque d'asphyxie. En jouant, les enfants risquent de s'asphyxier en s'enveloppant dans les matériaux d'emballage (film plastique, par exemple) ou en glissant leur tête à l'intérieur. Tenez les matériaux d'emballage hors de portée des enfants.

# Consignes de sécurité et mises en garde

---

## Sécurité technique

► Les travaux d'installation et d'entretien non conformes ou les réparations incorrectes peuvent entraîner de graves dangers pour l'utilisateur. Les travaux d'installation d'entretien et de réparation doivent être confiés exclusivement à des spécialistes agréés par Miele.

► Tout dommage de la hotte peut mettre votre sécurité en danger. Vérifiez que la hotte ne présente pas de dommages visibles. Ne mettez jamais une hotte endommagée en service.

► La sécurité électrique de l'appareil n'est garantie que lorsqu'il est raccordé à une prise de terre réglementaire. Cette condition de sécurité fondamentale doit être respectée. En cas de doute, faites contrôler votre installation par un électricien.

► Le fonctionnement temporaire ou permanent est possible sur une installation d'alimentation en énergie autonome ou non synchronisée avec le réseau (comme par ex. réseaux en îlot, systèmes de sauvegarde). Pour le fonctionnement, l'installation d'alimentation en énergie doit respecter les prescriptions de la norme EN 50160 ou d'une norme similaire.

Les mesures prévues dans l'installation domestique et dans ce produit Miele doivent également être assurée dans leur fonction et dans leur mode de fonctionnement en fonctionnement en îlot ou non synchronisé avec le réseau ou être remplacées par des mesures équivalentes dans l'installation, comme par ex. celles décrites dans la publication actuelle de la norme VDE-AR-E 2510-2.

► Les données de raccordement (tension et fréquence) de la plaque signalétique de la hotte doivent impérativement correspondre à celles du réseau électrique pour éviter que la hotte ne soit endommagée.

Comparez les données de raccordement avant de brancher l'appareil. En cas de doute, interrogez un électricien.

► Les prises multiples et les rallonges ne garantissent pas la sécurité requise (risque d'incendie). Ne branchez pas la hotte avec une prise multiple ou un rallonge.

## Consignes de sécurité et mises en garde

---

- ▶ N'utilisez la hotte que lorsqu'elle est entièrement montée afin de garantir son bon fonctionnement.
- ▶ Cette hotte n'est pas destinée à une utilisation dans un emplacement mobile (par exemple, sur un bateau).
- ▶ Toucher aux connexions électriques ou modifier la structure électrique ou mécanique risque de vous mettre en danger et d'entraver le bon fonctionnement de la hotte.  
Ouvrez la carrosserie en respectant les indications de montage et de nettoyage. N'ouvrez en aucun cas d'autres pièces de la carrosserie.
- ▶ La garantie ne s'applique que si les interventions sur la hotte sont exécutées par un réparateur agréé par Miele.
- ▶ Un câble d'alimentation abîmé doit uniquement être remplacé par un technicien qualifié.
- ▶ Les ampoules de l'éclairage sont fixées. Pour des raisons de sécurité, seul un professionnel agréé par Miele ou le SAV Miele est habilité à la remplacer.
- ▶ En cas de travaux d'installation, d'entretien et de réparation, déconnectez impérativement la hotte du réseau électrique. La hotte est débranchée du réseau électrique uniquement lorsque l'une des conditions suivantes est remplie :
  - les fusibles de l'installation électrique sont hors circuit,
  - le fusible à vis de l'installation électrique est totalement dévissé  
ou
  - la fiche est débranchée de la prise. Ne tirez jamais sur le fil mais sur la fiche

# Consignes de sécurité et mises en garde

## Fonctionnement simultané avec un foyer dépendant de l'air ambiant



**⚠** Risque d'intoxication liée aux gaz de combustion.

La prudence est de mise en cas d'utilisation simultanée de la hotte et d'un foyer dépendant de l'air ambiant dans la même pièce ou le même groupe d'aération.

Les foyers dépendant de l'air ambiant extraient leur air de combustion du lieu d'installation et évacuent leurs gaz d'échappement vers l'air libre via un système d'échappement (par ex. une cheminée). Il peut s'agir d'appareils de chauffage fonctionnant au gaz, au fioul, au bois ou au charbon, de circulateurs chauffants, de chauffe-eaux, de plans de cuisson ou de fours.

La hotte aspire l'air ambiant de la cuisine et des pièces voisines. Ceci est également valable pour les modes de cuisson suivant :

- mode évacuation,
- mode recyclage avec un boîtier d'air recyclé situé en dehors de la pièce.

Si l'alimentation en air est insuffisante, une dépression se forme. L'air de combustion qui alimente le foyer est insuffisant. La combustion fonctionne mal.

Des gaz de combustion toxiques peuvent être refoulés de la cheminée ou de la gaine d'extraction dans les pièces d'habitation.  
Danger de mort.



## Consignes de sécurité et mises en garde

L'utilisation simultanée de la hotte et d'un foyer dépendant de l'air ambiant ne présente aucun danger si la dépression ne dépasse pas 4 Pa (0,04 mbar) max. dans la pièce ou le groupe d'aération, ce qui permet d'éviter un refoulement des gaz évacués par le foyer.

Ceci est possible si l'air nécessaire à la combustion peut pénétrer dans la pièce par des ouvertures non hermétiques, telles que des portes ou des fenêtres. Toutefois, l'ouverture qui permet à l'air de pénétrer dans la pièce doit être suffisamment grande. En principe, un caisson mural d'aspiration/d'évacuation seul ne peut pas assurer un approvisionnement en air suffisant.

La totalité du groupe de ventilation du logement doit toujours être prise en compte lors de l'évaluation. Pour cela, veuillez consulter une société de ramonage.

Si la hotte est utilisée en mode recyclage, ce qui consiste à ramener l'air dans la pièce d'installation, le fonctionnement simultané d'un foyer dépendant de l'air ambiant est sans danger.

## Consignes de sécurité et mises en garde

---

### Utilisation conforme

- ▶ Les flammes non recouvertes peuvent être un risque d'incendie. Ne faites cuire aucun aliment à flamme nue sous la hotte. Il est donc par exemple interdit de faire flamber ou griller les aliments avec des flammes non recouvertes. Une fois enclenchée, la hotte aspire les flammes dans le filtre. Il y a risque d'incendie en raison des graisses accumulées.
- ▶ Une chaleur excessive lors de la cuisson sur un brûleur de cuisinière à gaz peut endommager la hotte.
  - Ne laissez jamais un brûleur de cuisinière à gaz allumé sans récipient posé sur celui-ci. Si vous devez retirer le récipient, éteignez le brûleur, même pour un court instant.
  - Utilisez des récipients de taille adaptés à la zone de cuisson.
  - Réglez la flamme de sorte qu'elle ne dépasse jamais du récipient à chauffer.
  - Évitez de trop chauffer les récipients de cuisine (par exemple, pour la cuisine au wok).
- ▶ L'eau condensée peut provoquer points de corrosion sur la hotte. Enclenchez toujours la hotte lorsqu'une des zones de cuisson est utilisée. Vous évitez ainsi toute condensation d'eau.
- ▶ Les huiles et graisses surchauffées peuvent prendre feu et donc incendier la hotte. Lorsque vous travaillez avec des huiles et des graisses, surveillez les casseroles, les poêles et les friteuses. Les grillades sur un gril électrique doivent également être effectuées sous surveillance permanente.

## Consignes de sécurité et mises en garde

---

► Les projections de graisses et autres salissures entravent le bon fonctionnement de la hotte.

N'utilisez jamais la hotte sans filtre à graisse pour garantir l'épuration des vapeurs.

► Veuillez noter que la hotte risque de chauffer considérablement par la chaleur dégagée lors de la cuisson.

Ne touchez la carrosserie de la hotte et les filtres à graisse que lorsque la hotte a refroidi.

### Installation conforme

► Observez les indications du fabricant de votre appareil de cuisson pour savoir si le fonctionnement en combinaison avec une hotte est autorisé.

► Il est interdit de monter la hotte au-dessus de foyers fonctionnant avec des combustibles solides.

► Si la distance entre le plan de cuisson et la hotte est trop faible, la hotte peut subir des dommages.

À moins que le fabricant du plan de cuisson ne recommande une distance de sécurité plus importante, les distances indiquées au chapitre "Installation" entre le plan de cuisson et le rebord inférieur de la hotte doivent être respectées.

Si différents appareils de cuisson pour lesquels différentes distances de sécurité différentes s'appliquent, fonctionnent sous la hotte, la distance de sécurité la plus importante doit être respectée.

► Vous devez respecter les indications du chapitre "Installation" pour fixer la hotte.

► Les composants peuvent présenter des bords tranchants et entraîner des blessures.

Portez des gants de protection contre les coupures pendant le montage.

## Consignes de sécurité et mises en garde

---

- ▶ N'utilisez que des tubes ou flexibles en matériau non inflammable pour raccorder l'évacuation d'air. Ceux-ci sont disponibles auprès de votre distributeur spécialisé ou au service après-vente Miele.
- ▶ Ne raccordez l'évacuation de l'appareil ni à une cheminée d'évacuation de fumées ou de gaz en fonctionnement, ni à une cheminée servant à l'aération de pièces où sont installés des foyers.
- ▶ Si l'évacuation est prévue dans une cheminée non utilisée, respectez impérativement les prescriptions des autorités locales.

### Nettoyage et entretien

- ▶ Il existe un risque d'incendie, lorsque le nettoyage n'est pas effectué selon les indications de ce mode d'emploi.
- ▶ La vapeur d'un système de nettoyage à la vapeur peut humidifier les pièces sous tension de la hotte et provoquer un court-circuit. N'utilisez en aucun cas un système de nettoyage à la vapeur pour nettoyer la hotte.

### Accessoires et pièces de rechange

- ▶ Utilisez exclusivement des accessoires originaux Miele. Si d'autres pièces sont rajoutées ou montées, les prétentions à la garantie et/ou fondées sur la responsabilité du fait du produit sont caduques.
- ▶ Miele ne garantit le respect des consignes de sécurité que si les pièces de rechange sont d'origine. Les pièces défectueuses ne doivent être remplacées que par des pièces d'origine.
- ▶ Miele offre une garantie d'approvisionnement de 10 ans minimum et jusqu'à 15 ans pour le maintien en état de fonctionnement des pièces détachées après l'arrêt de la production en série de votre évacuation des buées.

# Votre contribution à la protection de l'environnement

---

## Mise au rebut de l'emballage

Nos emballages sont simples d'utilisation et protègent votre appareil des dommages qui peuvent survenir pendant le transport. Les matériaux d'emballage ont été sélectionnés d'après des critères environnementaux et de facilité d'élimination ; ils sont généralement recyclables.

Le recyclage de l'emballage économise les matières premières. Faites appel aux points de collecte spécifiques de matériaux et des possibilités de restitution. Votre revendeur Miele récupère les emballages de transport.

## Mise au rebut de l'ancien appareil

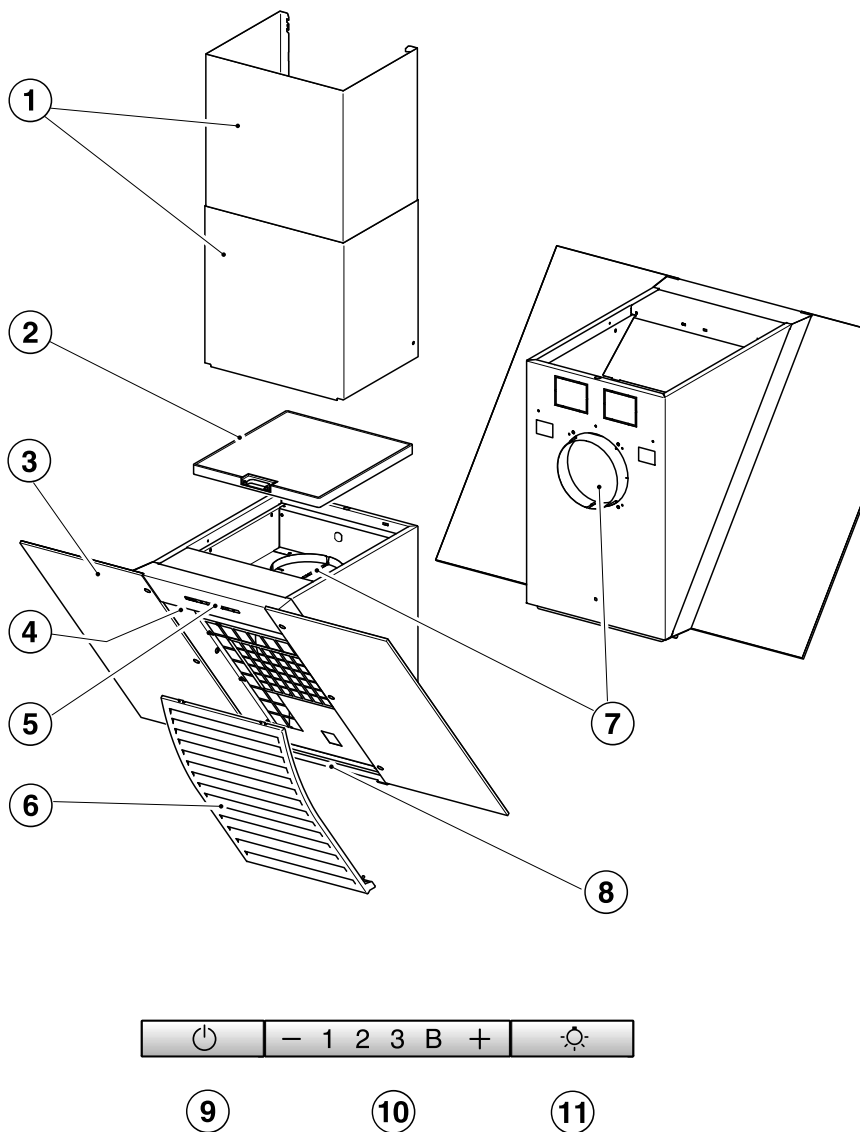
Les appareils électriques et électroniques contiennent souvent des matériaux précieux. Cependant, ils contiennent aussi des substances toxiques nécessaires au bon fonctionnement et à la sécurité des appareils. Si vous déposez ces appareils usagés avec vos ordures ménagères ou les manipulez de manière non conforme, vous risquez de nuire à la santé des personnes et à l'environnement. Ne jetez jamais vos anciens appareils avec vos ordures ménagères.



Faites appel aux points de collecte mis en place par votre commune, votre revendeur ou Miele, ou rapportez votre appareil dans un point de collecte spécialement dédié à l'élimination gratuite de ce type d'appareil. Vous êtes légale-

ment responsable de la suppression des éventuelles données à caractère personnel figurant sur l'ancien appareil à éliminer. Vous êtes légalement tenu(e) de retirer sans les détruire les lampes ainsi que les piles et accumulateurs usagés non fixés à votre appareil qui peuvent être retirés sans être endommagés. Apportez-les à un point de collecte adapté, où elles peuvent être mises au rebut gratuitement. Afin de prévenir tout risque d'accident, veuillez garder votre ancien appareil hors de portée des enfants jusqu'à son retrait.

# Schéma descriptif de la hotte



## Schéma descriptif de la hotte

---

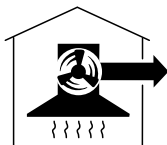
- ① Cheminée DADC 6000  
Disponible en option pour dissimuler le conduit d'évacuation en cas d'évacuation par le haut.
- ② Filtre à charbon actif  
Accessoires en option pour le fonctionnement en mode recyclage
- ③ Déflecteur
- ④ Éclairage des zones de cuisson
- ⑤ Panneau de commande
- ⑥ Filtre à graisses
- ⑦ Raccord d'évacuation  
L'air peut être évacué par l'arrière ou par le haut.
- ⑧ Bac collecteur
- ⑨ Touche Marche/Arrêt du ventilateur
- ⑩ Touches de sélection de la puissance d'aspiration
- ⑪ Touche Marche/Arrêt de l'éclairage des zones de cuisson

# Fonctionnement de l'appareil

---

En fonction du modèle de votre hotte, les modes de fonctionnement suivants sont possibles :

## Évacuation



daib0494a

L'air aspiré passe par le filtre à graisse et est évacué vers l'extérieur du bâtiment.

## Mode recyclage

Fonctionne uniquement avec filtre à charbon actif, disponible en option (cf. "Caractéristiques techniques").




daib0494b


L'air aspiré est filtré par le filtre à graisse et en plus par un filtre à charbon actif. L'air est ensuite redirigé dans la cuisine.



## Allumer la soufflerie

Enclenchez le ventilateur dès que vous commencez à cuisiner. Les odeurs de cuisson sont ainsi aspirées dès le début.

- Appuyez sur la touche Marche/Arrêt .

Le ventilateur bascule sur le niveau **2**. Le symbole  et le témoin **2** de l'afficheur du niveau de puissance du ventilateur s'allument.

## Sélectionner le niveau de puissance

En cas de léger ou fort dégagement de fumées et d'odeurs, vous pouvez sélectionner les puissances d'aspiration **1 à 3**.

Vous pouvez enclencher brièvement le niveau de puissance booster **B** en cas de fort dégagement de fumées et d'odeurs, par exemple lorsque vous saisissez des aliments.

- Utilisez les touches “-” ou “+” afin de sélectionner le niveau souhaité.

## Désactiver le niveau Booster

Si la gestion de puissance (Powermanagement) est activée (par défaut), le ventilateur rétrograde automatiquement sur la vitesse **3** au bout de 5 minutes.

## Arrêt différé


- Laissez fonctionner le ventilateur encore quelques minutes après la fin de la cuisson.

L'air de la cuisine est ainsi débarrassé des fumées et odeurs résiduelles.

Cela permet également de prévenir la formation de résidus et des odeurs en résultant.

## Éteindre la soufflerie


- Arrêtez le ventilateur en appuyant sur la touche Marche/Arrêt .

Le symbole  s'éteint.

## Allumer/éteindre l'éclairage de la table de cuisson

Vous pouvez allumer ou éteindre l'éclairage de la table de cuisson indépendamment du ventilateur.

- Appuyez sur la touche d'éclairage .

Lorsque l'éclairage est enclenché, le symbole  s'allume.

## Système Powermanagement

La hotte dispose d'un système de gestion de l'énergie nommé Powermanagement. Le PowerManagement sert à économiser l'énergie. Le moteur réduit ainsi automatiquement sa puissance d'aspiration et l'éclairage s'éteint.

- Si le niveau Booster est activé, l'aspiration bascule automatiquement sur la puissance 3 au bout de 5 minutes,
- Si vous avez sélectionné le niveau d'aspiration 3, 2 ou 1, la hotte passe au niveau inférieur après 2 heures, puis diminue ensuite par étapes de 30 minutes jusqu'à s'arrêter.
- L'éclairage du plan de cuisson se désactive automatiquement au bout de 12 heures.

# Commande

---

## Activation/Désactivation de la gestion du système Powermanagement

Vous pouvez désactiver le Powermanagement.

Gardez cependant à l'esprit que votre consommation énergétique peut augmenter en conséquence.

- Pour ce faire, vous devez avoir préalablement désactivé le ventilateur et l'éclairage des zones de cuisson.

- Appuyez simultanément sur les touches “—” et “+” pendant environ dix secondes jusqu'à ce que le témoin **1** s'allume.

- Ensuite, effleurez successivement :

- la touche d'éclairage  ;

- la touche “—”, puis à nouveau sur

- la touche d'éclairage .

Si le système Powermanagement est activé, les témoins lumineux **1** et **B** restent allumés en continu.


S'il est désactivé, les témoins **1** et **B** clignotent.

- Pour désactiver le système Powermanagement, appuyez sur la touche “—”.

Les témoins lumineux **1** et **B** clignotent.

- Pour activer le Powermanagement, pressez la touche “+”.

Les témoins **1** et **B** s'allument en continu.



- Validez l'opération avec la touche Marche/Arrêt .

Tous les témoins lumineux s'éteignent.

Si vous ne confirmez pas votre choix dans les 4 minutes qui suivent la programmation, l'appareil reprend automatiquement les anciens réglages.

## Arrêt de sécurité


Si la fonction Powermanagement (gestion de puissance) est désactivée, la hotte allumée s'éteint automatiquement après 12 heures (soufflerie et éclairage du plan de cuisson).

- Pour la rallumer, pressez la touche Marche/Arrêt  ou la touche d'éclairage .

Cette hotte, économe en énergie fonctionne de manière très efficace. Les mesures suivantes participent à une utilisation économique :

- Lors de la cuisson, veillez à bien aérer votre cuisine. S'il n'y a pas assez d'air amené en mode à évacuation, la hotte ne fonctionne pas de manière efficace et des bruits de fonctionnement se font entendre.
- Cuisinez avec le plus petit niveau de puissance possible. Peu de vapeurs de cuisson signifie un niveau de puissance faible sur la hotte, et par conséquent une consommation d'énergie plus faible.
- Vérifiez sur la hotte le niveau de puissance sélectionné. La plupart du temps, un faible niveau de puissance est suffisant. Utilisez le niveau Booster uniquement lorsque cela s'avère nécessaire.
- En cas de fortes vapeurs de cuisson, enclenchez assez tôt le niveau de puissance supérieur. Cela est bien plus efficace que d'essayer de disperser les vapeurs de cuisson en prolongeant le fonctionnement de la hotte.
- Veillez à éteindre de nouveau la hotte une fois la cuisson terminée.
- Nettoyez ou remplacez les filtres régulièrement. Des filtres fortement encrassés réduisent la puissance d'aspiration, augmentent le risque d'incendie et vont à l'encontre de bonnes pratiques d'hygiène.

# Nettoyage et entretien

 Débranchez la hotte avant toute maintenance ou tout entretien (voir chapitre “Consignes de sécurité et mises en garde”).


## La carrosserie

### Généralités

Les surfaces et les éléments de commande peuvent être endommagés par des produits de lavage inappropriés.

N'utilisez pas de produit de lavage contenant de la soude, de l'acide, du chlore ou des solvants.

N'utilisez pas de produits de lavage abrasifs, par ex. de la poudre à récurer, du lait abrasif, des éponges abrasives, par ex. des éponges gratantes ou éponges usagées contenant encore des résidus de détergent

 L'humidité dans la hotte peut entraîner des dommages. Assurez-vous que de l'humidité ne pénètre pas dans la hotte.

- Nettoyez toutes les surfaces et les éléments de commande exclusivement avec une éponge légèrement humide, du produit vaisselle et de l'eau chaude.
- Séchez ensuite les surfaces nettoyées à l'aide d'une lavette douce.

### Consignes particulières pour les surfaces en inox

Les indications ne s'appliquent pas aux touches de commande.

Au-delà des consignes générales, un produit de lavage pour inox non abrasif convient au nettoyage des surfaces en acier inoxydable.

Afin d'empêcher un réencrassement rapide, le traitement avec un produit d'entretien pour l'inox est recommandé (disponible chez Miele).

### Consignes particulières pour les éléments de commande

Si les salissures ne sont pas nettoyées sans tarder, les éléments de commande peuvent se décolorer ou changer d'aspect.

Nous vous conseillons de les nettoyer immédiatement.

Le nettoyage à l'aide d'un produit de lavage pour inox peut endommager la surface des éléments de commande.

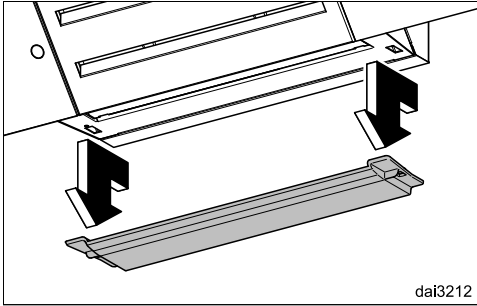
N'utilisez jamais de produit de lavage spécial inox pour nettoyer les éléments de commande.

### Consignes particulières pour les surfaces en verre

- Outre les consignes générales, il est recommandé de nettoyer les surfaces en verre avec un produit à vitres courant.

## Nettoyer le bac collecteur

Un bac collecteur placé sous le filtre à graisses récupère l'eau de condensation qui s'écoule. Ce bac est amovible pour un nettoyage facile.



- Pour sortir le bac collecteur, tirez un peu la rigole d'écoulement vers vous puis sortez le bac en le penchant légèrement vers le bas. Jetez ensuite l'eau de condensation récupérée puis nettoyez le bac avec un chiffon propre.

## Filtre à graisses



**Risque d'incendie**

Un filtre à graisses saturé est inflammable.

Nettoyez régulièrement le filtre à graisses.

Le filtre à graisses en métal réutilisable retient les éléments solides des vapeurs de cuisine (graisses, poussière ...) et empêche l'encrassement de la hotte.

Le filtre à graisses doit être nettoyé régulièrement.

Si votre filtre à graisses est trop encrassé, la puissance d'aspiration risque de diminuer significativement. Par conséquent, votre hotte et votre cuisine seront sales plus rapidement.

## Fréquence de nettoyage

La graisse accumulée se solidifie au bout d'un certain temps et rend le nettoyage du filtre difficile. Il est donc recommandé de nettoyer le filtre à graisses toutes les 3 à 4 semaines.

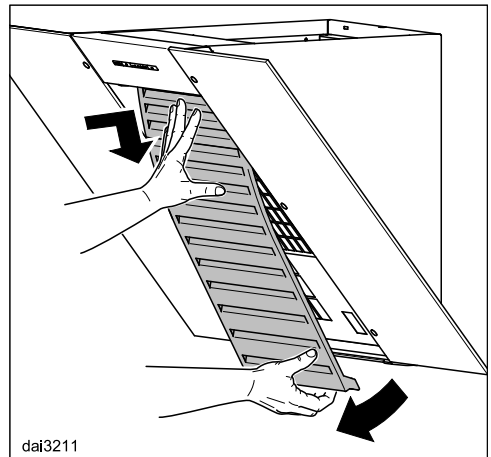
## Retrait du filtre à graisse



Le filtre peut tomber lorsque vous le manipulez.

Ceci pourrait endommager le filtre et le plan de cuisson.

Tenez fermement le filtre lorsque vous le manipulez.



- Détachez le filtre à graisses du bord inférieur, penchez-le un peu vers l'avant tout en maintenant la partie arrière. Faites-le sortir par en-dessous.

# Nettoyage et entretien

## Nettoyage du filtre à graisse à la main

- Nettoyez le filtre à graisse avec une petite brosse à vaisselle et de l'eau chaude additionnée de produit vaisselle. N'utilisez pas de détergent vaisselle pur.

## Produits de nettoyage inadéquats

Produits de nettoyage inadéquats peuvent endommager la surface des filtres s'ils sont utilisés régulièrement. N'utilisez en aucun cas :

- de détergents détartrants
- la poudre ou la crème à récurer
- les produits multi-usages agressifs et les sprays dégraissants
- les sprays nettoyants pour four.

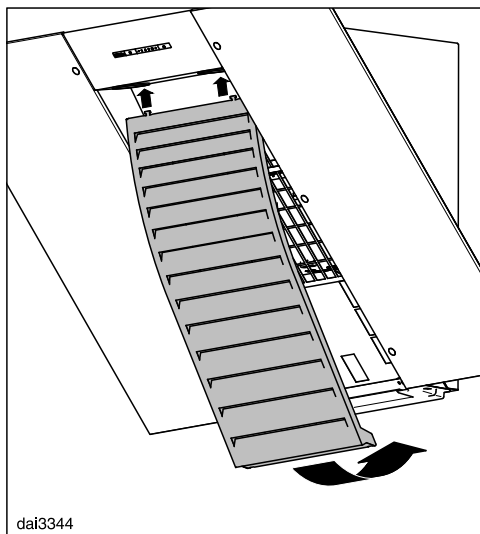
## Nettoyage du filtre à graisses au lave-vaisselle

- Placez le filtre à graisses verticalement, dans la mesure du possible, ou bien incliné dans le panier inférieur du lave-vaisselle. Veillez à ce que les mouvements du bras de lavage ne soient pas bloqués.
- Utilisez un produit vaisselle courant.
- Sélectionnez un programme avec une température de lavage située entre 50 °C minimum et 65 °C maximum.

Si vous lavez le filtre à graisses au lave-vaisselle, il est possible que certains détergents décolorent la surface du filtre. Cela n'a aucune incidence sur le bon fonctionnement du filtre.

## Après le nettoyage :

- Après le nettoyage, faites sécher le filtre à graisse sur une surface absorbante.
- Lorsque le filtre est démonté, nettoyez également les parties accessibles de la carrosserie de la hotte. Vous préviendrez ainsi tout risque d'incendie.



- Commencez par glisser le filtre à graisses dans les fentes prévues à cet effet, rabattez-le vers le bas puis appuyez bien pour l'enclencher.

## Remplacer les filtres à graisses

Une utilisation et un nettoyage réguliers peuvent entraîner l'usure des surfaces de filtre.

Si vous constatez des dommages, remplacez le filtre à graisses.

Pour vous procurer le filtre à graisses, rendez-vous chez votre revendeur (voir à la fin du présent mode d'emploi) ou contactez le service après-vente Miele.

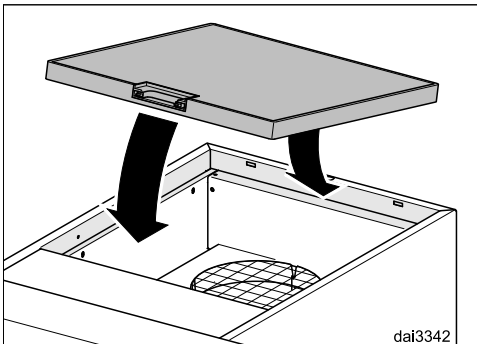
## Filtre à charbon actif

En mode recyclage, la hotte doit être équipée d'un filtre à charbon actif en plus du filtre à graisses. Celui-ci permet d'absorber les odeurs de cuisson.

On installe le filtre à charbon actif dans la partie supérieure de la hotte.

## Mettre en place / Remplacer le filtre anti-odeurs

- Sortez le filtre anti-odeurs de son emballage.



- Positionnez le filtre anti-odeurs dans le logement situé la partie supérieure de la hotte.

## Intervalle de remplacement

- Nous vous conseillons de remplacer systématiquement le filtre anti-odeurs lorsqu'il n'élimine plus suffisamment les odeurs. Il doit être remplacé tous les 6 mois au maximum.

## Éliminer les filtres à charbon actif

- Éliminez le filtre à charbon actif avec vos ordures ménagères.

## Filtre à charbon actif régénérable

Un filtre à charbon actif régénérable est disponible pour cette hotte. Il peut être utilisé plusieurs fois par régénération au four.

- Respectez le mode d'emploi correspondant.

Pour trouver les filtres à charbon actif, rendez-vous sur notre boutique en ligne, chez votre revendeur, ou contactez le service après-vente Miele (voir à la fin du présent mode d'emploi).

Vous trouverez la désignation du type dans le chapitre "Caractéristiques techniques".

# Service après-vente

---

## Contact en cas d'anomalies

Si vous n'arrivez pas à éliminer les anomalies vous-même, adressez-vous à votre revendeur Miele ou au SAV Miele.

Vous pouvez réserver une intervention du SAV Miele en ligne, sur [www.miele.com/service](http://www.miele.com/service).

Les coordonnées du SAV Miele sont indiquées à la fin du présent document.

Veillez indiquer au SAV la référence du modèle et le numéro de fabrication (N° fab./SN/N°). Ces deux indications figurent sur la plaque signalétique.

## Position de la plaque signalétique

Ces données figurent sur la plaquette signalétique. Celle-ci est visible après enlèvement du filtre à graisse.


## Garantie

La durée de garantie est de 2 ans.

Vous trouverez de plus amples informations dans le livret de garantie joint.



## Avant l'installation

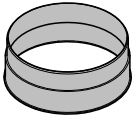
 Avant l'installation, veuillez tenir compte de toutes les informations mentionnées dans ce chapitre et du chapitre "Consignes de sécurité et mises en garde".

## Retrait des films de protection

Les pièces de la carrosserie de la hotte sont couvertes d'un film qui les protège contre d'éventuels dégâts durant le transport.

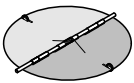
- Veuillez enlever ce film protecteur avec de monter la hotte. Aucun outil n'est nécessaire pour enlever le film protecteur.

## Matériel d'installation



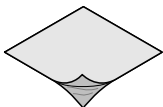
### 1 raccord d'évacuation

pour une conduite d'évacuation de  $\varnothing$  150 mm



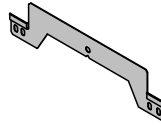
### 1 clapet anti-retour

à encastrer dans le manchon d'évacuation du bloc-moteur (pas pour le fonctionnement en mode recyclage). Sur certains modèles, le clapet anti-retour est livré déjà monté.

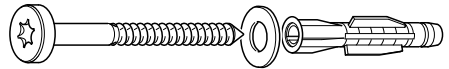


### Film de protection


pour étanchement de la carrosserie



**Tôle de support murale**  
pour fixer la hotte au mur.

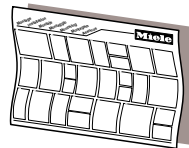


**5 vis 5 x 60 mm et**  
**5 chevilles 8 x 50 mm**  
**3 rondelles 6,4 mm**  
pour une fixation au mur

 Les vis et chevilles conviennent pour le montage contre un mur en maçonnerie.

Pour d'autres types de murs, utilisez le matériel de fixation adéquat.

Au préalable, vérifiez que le mur est capable de supporter la charge.



### Schéma de montage

Les différentes étapes de montage sont décrites sur le plan de montage.

08377400

5x6-0806x0,5ch

08565780

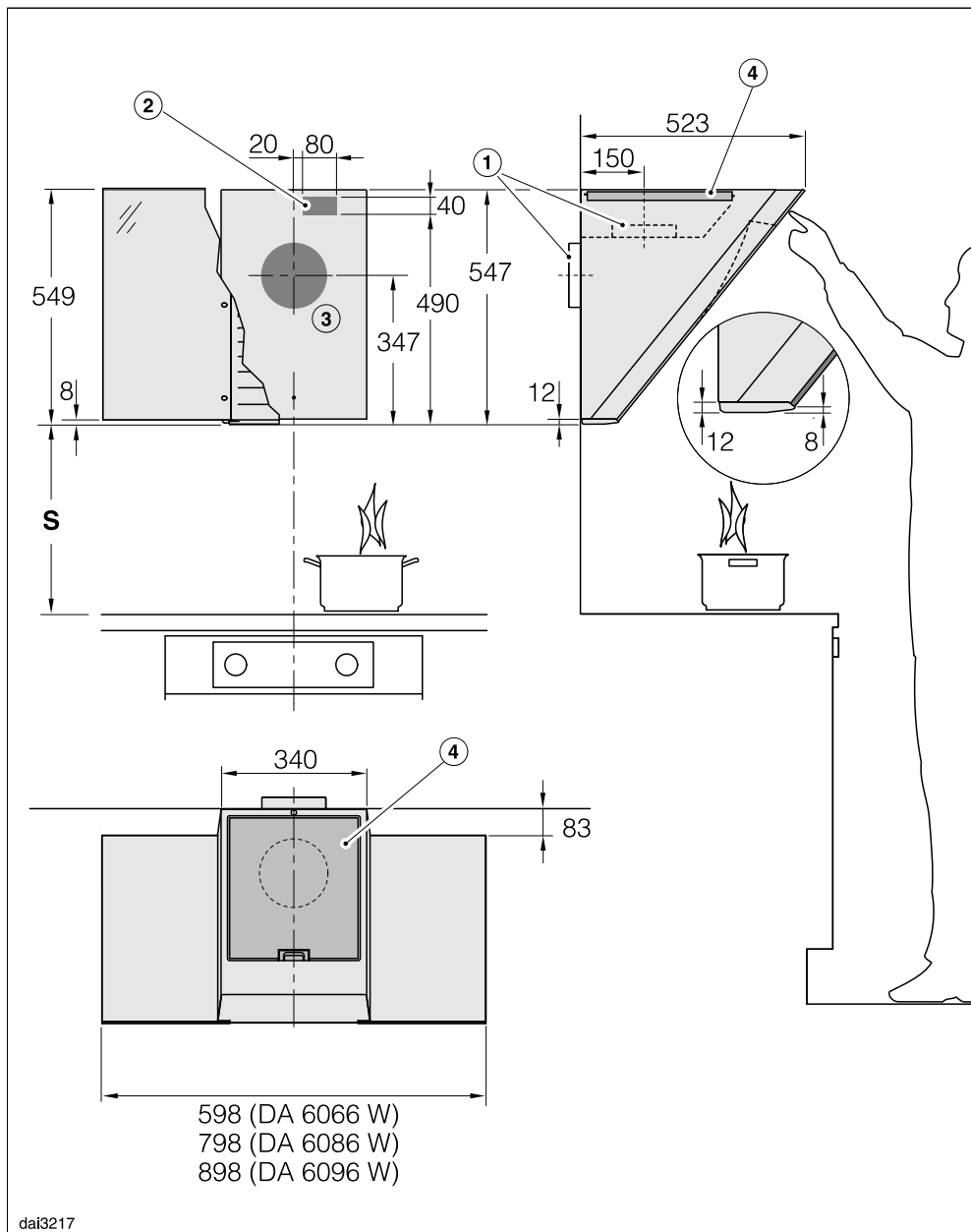
08272520

08164991

dima3mb

# Installation

## Dimensions de l'appareil



Le schéma n'est pas à l'échelle

- ① Évacuation de l'air vers le haut ou vers l'arrière
- ② Perçage si le branchement électrique n'est pas réalisé avec une fiche secteur mais avec un raccordement fixe
- ③ Perçage pour évacuation  $\varnothing$  200 mm pour assurer la mobilité du conduit d'évacuation dans le mur
- ④ Sortie d'air en cas de recyclage. La distance minimale par rapport au plafond ou aux meubles installés au-dessus est de 300 mm.

Raccord d'évacuation  $\varnothing$  150 mm

En cas d'utilisation d'une cheminée DADC 6000, respectez les schémas cotés respectifs pour la zone d'installation de la prise et de l'ouverture d'évacuation.

## Distance entre la zone de cuisson et la hotte (S)

Lorsque vous choisissez la distance entre le plan de cuisson et le bord inférieur de la hotte, tenez compte des indications du fabricant des appareils de cuisson. S'il ne prescrit pas de distance plus importante, les distances de sécurité suivantes doivent être respectées.

Reportez-vous également au chapitre "Consignes de sécurité et mises en garde".

Appareil de cuisson	Distance S minimum
Cuisinière électrique	450 mm
Gril électrique et friteuse électrique	650 mm
Plan de cuisson au gaz à plusieurs foyers : puissance totale maximale $\leq$ 12,6 kW, sans brûleur $>$ 4,5 kW	650 mm
Table de cuisson au gaz à plusieurs foyers : puissance totale maximale $>$ à 12,6 kW et $\leq$ 21,6 kW, sans brûleur $>$ à 4,8 kW.	760 mm
Table de cuisson au gaz à plusieurs foyers : puissance totale maximale $>$ à 21,6 kW, ou un des brûleurs $>$ à 4,8 kW.	impossible
Foyer de gaz unique avec une puissance $\leq$ à 6 kW	650 mm
Foyer de gaz unique avec une puissance $>$ à 6 kW et $\leq$ à 8,1 kW.	760 mm
Foyer de gaz unique avec une puissance $>$ à 8,1 kW	impossible

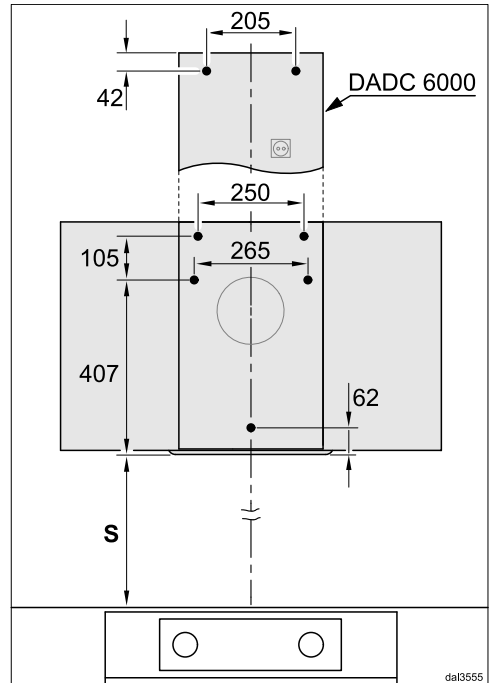
# Installation

## Conseils de montage

- Lors du choix de la hauteur de montage, prenez en compte la taille des utilisateurs. La hauteur d'installation doit leur permettre de travailler aisément devant la zone de cuisson et d'utiliser la hotte de manière optimale.
- Notez que la hotte aspire d'autant moins bien les vapeurs et odeurs qu'elle est éloignée de la zone de cuisson.
- Pour une évacuation optimale des fumées de cuisson, veillez à ce que la hotte aspirante soit centrée au-dessus du plan de cuisson, et non décalée sur le côté.
- La zone de cuisson devrait au mieux être plus étroite que la hotte, et doit au maximum être de taille identique.
- L'emplacement de montage doit être facilement accessible. La hotte doit être facilement accessible et démontable au cas où une réparation serait nécessaire. Veuillez en tenir compte lors de l'agencement des meubles de cuisine, étagères, éléments de plafond et de décoration autour de la hotte.

## Gabarit de perçage pour le montage mural

- Pour effectuer les perçages, servez-vous de la notice de montage jointe.



- Si le mur doit être percé à l'avance, les cotes d'espacement des perçages sont indiquées ici (vis  $\varnothing$  5 mm).

## Conduite d'évacuation

⚠ En cas de fonctionnement simultané d'une hotte et d'un appareil de chauffage qui utilisent l'air de la même pièce. Il y a parfois un risque d'empoisonnement !

Respectez impérativement les instructions figurant au chapitre "Consignes de sécurité et mises en garde".

En cas de doute, demandez à votre ramoneur de confirmer le fonctionnement sans risque de votre installation.

Utilisez uniquement des tuyaux lisses ou flexibles constitués de matériaux ininflammables en guise de conduite d'évacuation.

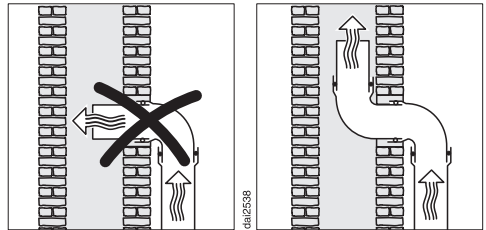
Pour obtenir un débit d'air maximal tout en limitant les émissions sonores liées au flux d'air, veillez aux points suivants :

- Le diamètre de la conduite d'évacuation ne doit pas être plus petit que la section du raccord d'évacuation (voir chapitre "Dimensions de l'appareil"). Cette consigne s'applique plus particulièrement pour les conduits plats.
- La conduite d'évacuation doit être aussi courte et droite que possible.
- Utilisez uniquement des coudes à rayons larges.
- La conduite d'évacuation ne doit être ni comprimée ni écrasée.
- Tous les raccords doivent être fixes et étanches.

- Si la conduite d'évacuation dispose de clapets, ces derniers doivent être ouverts lorsque la hotte est allumée.

Tout obstacle au flux d'air limite la puissance d'aspiration et augmente le bruit de fonctionnement.

## Conduite d'évacuation



Si l'air doit être évacué dans une cheminée d'évacuation, le manchon d'entrée doit être orienté dans le sens du flux d'air.

Si la conduite d'évacuation est utilisée par des appareils de ventilation, la section de la conduite d'évacuation doit être suffisamment large.

# Installation

## Clapet anti-retour

- Utilisez un clapet anti-retour dans le système d'évacuation.

Le clapet anti-retour permet d'éviter tout échange d'air intempestif entre la pièce et l'extérieur lorsque la hotte ne fonctionne pas.

Nous vous recommandons d'installer un tuyau mural télescopique Miele ou une conduite de toit si l'air est évacué à l'air libre (accessoire en option). Ils sont dotés d'un clapet anti-retour intégré.

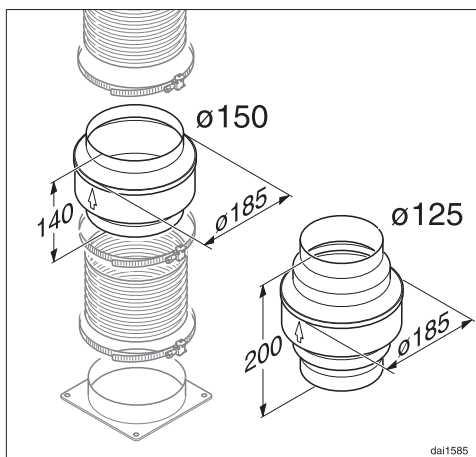
Dans le cas où le système d'évacuation d'air ne dispose pas d'un clapet anti-retour, un clapet anti-retour se trouve dans la hotte.

Ce clapet est intégré dans le raccord d'évacuation du ventilateur.

## Eau de condensation

Si la conduite d'évacuation est posée dans des endroits frais ou sous le toit, de l'eau de condensation peut se former dans la conduite d'évacuation en raison des différences de température. Pour éviter les différences de température, il convient d'isoler la conduite d'évacuation.

Si la conduite d'évacuation est posée à l'horizontale, une inclinaison minimale d'un centimètre par mètre doit être respectée. Cette inclinaison empêchera l'eau de condensation de pénétrer dans la hotte.



En plus d'isoler la conduite d'évacuation, nous recommandons d'installer un piège à eau de condensation qui recueille et vaporise celle-ci.

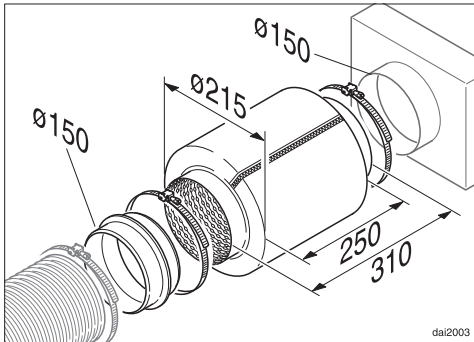
Les pièges à eau de condensation sont disponibles parmi les accessoires pour conduite d'évacuation avec un diamètre de 125 mm ou 150 mm.

Le piège à eau de condensation doit être installé verticalement, le plus près possible du raccord d'évacuation de la hotte. La flèche montre le sens d'évacuation de l'air.

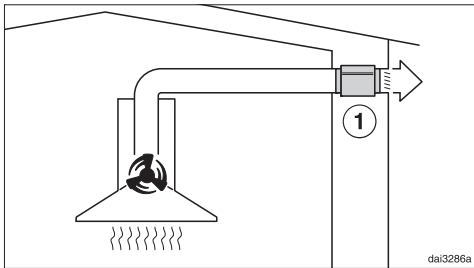
Utilisez un piège à eau de condensation uniquement en cas d'évacuation par le haut.

Miele décline toute responsabilité pour les dysfonctionnements ou les dommages causés par une conduite d'évacuation inadaptée.

## Réducteur de bruit



Un réducteur de bruit peut être installé dans la conduite d'évacuation d'air (accessoire en option) pour réduire davantage encore le bruit.



En mode évacuation, le réducteur de bruit insonorise aussi bien les bruits du ventilateur vers l'extérieur que les bruits extérieurs qui parviennent par la conduite d'évacuation d'air (par ex. bruits des voitures). Aussi le réducteur de bruit doit être posé le plus près possible de la sortie d'évacuation d'air ①.

# Installation

## Branchement électrique

La hotte est équipée en série d'un raccordement prêt à l'emploi à une prise avec mise à la terre.

Si la prise n'est pas facilement accessible ou si un raccordement fixe est prévu, vérifiez qu'un dispositif de sectionnement de chacun des pôles est prévu sur l'installation.




**Risque d'incendie en cas de surchauffe.**

Le fonctionnement de la hotte sur des multiprises et des rallonges peut entraîner une surcharge des câbles.

Pour des raisons de sécurité, n'utilisez pas de rallonge ni de multiprises.

L'installation électrique doit être conforme à la norme VDE 0100.

Pour des raisons de sécurité, nous recommandons l'utilisation d'un disjoncteur différentiel (RCD) du type  de l'installation domestique associée pour le raccordement électrique de la hotte.

Un câble d'alimentation réseau abîmé ne doit être remplacé que par un câble réseau spécial du même type (disponible auprès du SAV Miele). Pour des raisons de sécurité, seul un technicien qualifié ou le SAV Miele doit se charger du remplacement.

Le présent mode d'emploi ou la plaque signalétique indique la puissance nominale absorbée et la protection électrique correspondante. Comparez ces instructions avec les données du raccordement électrique sur site.

En cas de doute, contactez un électricien qualifié.

Le fonctionnement temporaire ou permanent est possible sur une installation d'alimentation en énergie autonome ou non synchronisée avec le réseau (comme par ex. réseaux en îlot, systèmes de sauvegarde). Pour le fonctionnement, l'installation d'alimentation en énergie doit respecter les prescriptions de la norme EN 50160 ou d'une norme similaire. Les mesures prévues dans l'installation domestique et dans ce produit Miele doivent également être assurées dans leur fonction et dans leur mode de fonctionnement en fonctionnement en îlot ou non synchronisé avec le réseau ou être remplacées par des mesures équivalentes dans l'installation, comme par ex. celles décrites dans la publication actuelle de la norme VDE-AR-E 2510-2.



## Caractéristiques techniques

Moteur du ventilateur	200 W
Éclairage du plan de cuisson	2 x 4,5 W
Puissance totale de raccordement	209 W
Tension réseau	CA 230 V
Fusible	10 A
Longueur du cordon d'alimentation	1,5 m
Poids	
DA 6066 W	17 kg
DA 6086 W	19 kg
DA 6096 W	20 kg

### Accessoires en option pour le fonctionnement en mode recyclage

Filtre anti-odeurs DKF 25-P ou DKF 25-R (régénérable).

# Caractéristiques techniques

## Fiche relative aux hottes domestiques

selon règlement délégué (UE) N° 65/2014 et règlement (UE) N°66/2014

MIELE	
<b>Identification du modèle</b>	DA 6066 W
Consommation énergétique annuelle (AEC <sub>hotte</sub> )	70,4 kWh par an
Classe d'efficacité énergétique	B
Indice d'efficacité énergétique (EEI <sub>hotte</sub> )	68,5
Efficacité de dynamique des fluides (FDE <sub>hotte</sub> )	23,2
Classe d'efficacité de dynamique des fluides	
A (la plus grande efficacité) à G (la plus faible efficacité)	B
Efficacité lumineuse (LE <sub>hotte</sub> )	44,4 lx/W
Classe d'efficacité lumineuse	
A (la plus grande efficacité) à G (la plus faible efficacité)	A
Degré de séparation des graisses	92,4%
Classe pour le degré de séparation des graisses	
A (la plus grande efficacité) à G (la plus faible efficacité)	B
Volume d'air optimal mesuré	357,7 m <sup>3</sup> /h
Débit d'air (vitesse minimale)	200 m <sup>3</sup> /h
Débit d'air (vitesse maximale)	400 m <sup>3</sup> /h
Débit d'air (niveau intensif ou rapide)	650 m <sup>3</sup> /h
Débit d'air max. (Q <sub>max</sub> )	650 m <sup>3</sup> /h
Pression d'air optimale mesurée	350 Pa
Emissions sonores pondérées A (vitesse minimale)	40 dB
Emissions sonores pondérées A (vitesse maximale)	54 dB
Emissions sonores pondérées A (niveau intensif ou rapide)	66 dB
Puissance d'entrée électrique optimale mesurée	150,0 W
Puissance en mode OFF (P <sub>o</sub> )	W
Consommation énergétique pondérée en marche (P <sub>s</sub> )	0,20 W
Puissance nominale du système d'éclairage	9,0 W
Intensité lumineuse moyenne du système d'éclairage sur la surface de cuisson	400 lx
Facteur de prolongation	1,2

## Fiche relative aux hottes domestiques

selon règlement délégué (UE) N° 65/2014 et règlement (UE) N°66/2014

<b>MIELE</b>	
<b>Identification du modèle</b>	DA 6086 W
Consommation énergétique annuelle (AEC <sub>hotte</sub> )	70,4 kWh par an
Classe d'efficacité énergétique	B
Indice d'efficacité énergétique (EEI <sub>hotte</sub> )	68,5
Efficacité de dynamique des fluides (FDE <sub>hotte</sub> )	23,2
Classe d'efficacité de dynamique des fluides	
A (la plus grande efficacité) à G (la plus faible efficacité)	B
Efficacité lumineuse (LE <sub>hotte</sub> )	44,4 lx/W
Classe d'efficacité lumineuse	
A (la plus grande efficacité) à G (la plus faible efficacité)	A
Degré de séparation des graisses	92,4%
Classe pour le degré de séparation des graisses	
A (la plus grande efficacité) à G (la plus faible efficacité)	B
Volume d'air optimal mesuré	357,7 m <sup>3</sup> /h
Débit d'air (vitesse minimale)	200 m <sup>3</sup> /h
Débit d'air (vitesse maximale)	400 m <sup>3</sup> /h
Débit d'air (niveau intensif ou rapide)	650 m <sup>3</sup> /h
Débit d'air max. (Q <sub>max</sub> )	650 m <sup>3</sup> /h
Pression d'air optimale mesurée	350 Pa
Emissions sonores pondérées A (vitesse minimale)	40 dB
Emissions sonores pondérées A (vitesse maximale)	54 dB
Emissions sonores pondérées A (niveau intensif ou rapide)	66 dB
Puissance d'entrée électrique optimale mesurée	150,0 W
Puissance en mode OFF (P <sub>o</sub> )	W
Consommation énergétique pondérée en marche (P <sub>s</sub> )	0,20 W
Puissance nominale du système d'éclairage	9,0 W
Intensité lumineuse moyenne du système d'éclairage sur la surface de cuisson	400 lx
Facteur de prolongation	1,2

# Caractéristiques techniques

## Fiche relative aux hottes domestiques

selon règlement délégué (UE) N° 65/2014 et règlement (UE) N°66/2014

<b>MIELE</b>	
<b>Identification du modèle</b>	DA 6096 W
Consommation énergétique annuelle (AEC <sub>hotte</sub> )	70,4 kWh par an
Classe d'efficacité énergétique	B
Indice d'efficacité énergétique (EEI <sub>hotte</sub> )	68,5
Efficacité de dynamique des fluides (FDE <sub>hotte</sub> )	23,2
Classe d'efficacité de dynamique des fluides	
A (la plus grande efficacité) à G (la plus faible efficacité)	B
Efficacité lumineuse (LE <sub>hotte</sub> )	42,2 lx/W
Classe d'efficacité lumineuse	
A (la plus grande efficacité) à G (la plus faible efficacité)	A
Degré de séparation des graisses	92,4%
Classe pour le degré de séparation des graisses	
A (la plus grande efficacité) à G (la plus faible efficacité)	B
Volume d'air optimal mesuré	357,7 m <sup>3</sup> /h
Débit d'air (vitesse minimale)	200 m <sup>3</sup> /h
Débit d'air (vitesse maximale)	400 m <sup>3</sup> /h
Débit d'air (niveau intensif ou rapide)	650 m <sup>3</sup> /h
Débit d'air max. (Q <sub>max</sub> )	650 m <sup>3</sup> /h
Pression d'air optimale mesurée	350 Pa
Emissions sonores pondérées A (vitesse minimale)	40 dB
Emissions sonores pondérées A (vitesse maximale)	54 dB
Emissions sonores pondérées A (niveau intensif ou rapide)	66 dB
Puissance d'entrée électrique optimale mesurée	150,0 W
Puissance en mode OFF (P <sub>o</sub> )	W
Consommation énergétique pondérée en marche (P <sub>s</sub> )	0,20 W
Puissance nominale du système d'éclairage	9,0 W
Intensité lumineuse moyenne du système d'éclairage sur la surface de cuisson	380 lx
Facteur de prolongation	1,2





## **S.A. Miele Belgique**

Z.5 Mollem 480  
1730 Mollem (Asse)

**Réparations à domicile et autres renseignements : 02/451.16.16**

E-mail: [info@miele.be](mailto:info@miele.be)

Internet: [www.miele.be](http://www.miele.be)

## **Miele Luxembourg S.à.r.l.**

20, rue Christophe Plantin  
Boîte postale 1011  
L-1010 Luxembourg-Gasperich

**Réparations à domicile et autres renseignements : 49 711 30**

E-mail : [infolux@miele.lu](mailto:infolux@miele.lu)

Internet : [www.miele.lu](http://www.miele.lu)

## **Allemagne**

### **Miele & Cie. KG**

Carl-Miele-Straße 29  
33332 Gütersloh

DA 6066 W, DA 6086 W, DA 6096 W

fr-BE

M.-Nr. 12 262 850 / 00