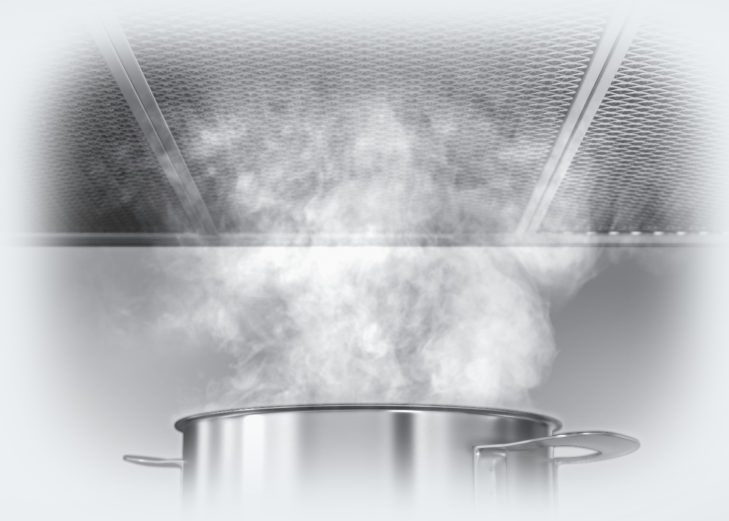


Mode d'emploi et instructions de montage

Hotte



Lisez **impérativement** cette notice de montage et d'utilisation avant d'installer et de mettre en service cet appareil. Vous veillerez ainsi à votre sécurité et éviterez tout dommage.

Contenu

Consignes de sécurité et mises en garde	4
Votre contribution à la protection de l'environnement	13
Schéma descriptif de la hotte	14
Fonctionnement de l'appareil	16
Première mise en service	17
Choisir le mode évacuation ou le mode recyclage	17
Installer Miele@home	17
Connecter par le biais de l'application.....	18
Connecter par WPS	19
Déconnecter le WiFi (restaurer les réglages d'usine)	20
Installer Con@ctivity	21
Con@ctivity via réseau Wi-Fi local (Con@ctivity 3.0).....	22
Con@ctivity : connexion directe par ondes Wi-Fi (Con@ctivity 3.0).....	22
Commande (mode automatique)	24
Cuisson avec la fonction Con@ctivity (mode automatique)	24
Saisie des aliments.....	25
Quitter provisoirement le mode automatique.....	26
Retour au mode automatique.....	26
Commande (mode manuel)	27
Cuisson sans la fonction Con@ctivity (mode manuel)	27
Allumer la soufflerie	27
Sélectionner le niveau de puissance.....	27
Sélectionner l'arrêt différé	27
Éteindre la soufflerie	27
Allumer / Éteindre / Varier l'intensité de l'éclairage des zones de cuisson	28
Système Powermanagement	28
Arrêt de sécurité	29
Commande (mode automatique et manuel)	30
Compteur d'heures de fonctionnement	30
Compteur d'heures de fonctionnement ; changer le filtre à graisse	30
Modifier ou désactiver le compteur d'heures de fonctionnement du filtre à charbon actif	31
Consulter le compteur d'heures de fonctionnement.....	31
Conseils d'économie d'énergie	32

Nettoyage et entretien	33
La carrosserie	33
Consignes particulières pour les appareils à carrosserie colorée	33
Filtre à graisses	34
Filtre à charbon actif.....	36
Réinitialiser le compteur d'heures de fonctionnement du filtre anti-odeurs ..	36
Éliminer les filtres à charbon actif	36
Filtre à charbon actif régénérable.....	36
Installation	37
Avant l'installation	37
Matériel de montage	37
Dimensions de l'appareil	38
Distance entre la zone de cuisson et la hotte (S)	39
Conseils de montage	40
Retrait des films de protection	40
Conduite d'évacuation	51
Clapet anti-retour	52
Eau de condensation.....	52
Réducteur de bruit	53
Branchement électrique	54
Service après-vente	55
Contact en cas d'anomalies.....	55
Emplacement de la plaque signalétique	55
Garantie.....	55
Caractéristiques techniques	56
Accessoires en option pour le fonctionnement en mode circuit fermé.....	56
Déclaration de conformité.....	56

Consignes de sécurité et mises en garde

Cette hotte, répond aux réglementations de sécurité, en vigueur. Toute utilisation non conforme peut toutefois causer des dommages corporels et matériels.

Lisez attentivement le mode d'emploi et les instructions de montage avant de mettre la hotte en service. Vous y trouverez des informations importantes sur le montage, la sécurité, l'utilisation et l'entretien de cet appareil. Cela vous protégera et évitera d'endommager la hotte.

Conformément à la norme CEI 60335-1, Miele indique expressément de lire impérativement le chapitre pour l'installation de l'appareil et de suivre les consignes de sécurité et de mise en garde.

Miele ne peut être tenu responsable des dommages dus au non-respect des consignes.

Conservez précieusement ce mode d'emploi et les instructions de montage et transmettez-les à tout propriétaire ultérieur de l'appareil.

Utilisation conforme

- ▶ Cette hotte est réservée à un usage ménager dans un environnement de type domestique ou équivalent.
- ▶ Cette hotte ne doit pas être utilisée à l'air libre.
- ▶ Utilisez uniquement la hotte pour réaliser des tâches ménagères, telles que l'aspiration et l'évacuation des vapeurs produites lors de la préparation de repas.
Tout autre type d'utilisation est interdit.
- ▶ La hotte ne peut pas être utilisée en mode recyclage au-dessus d'une cuisinière à gaz pour aérer la pièce d'installation. Demandez conseil à un spécialiste des installations au gaz.

Consignes de sécurité et mises en garde

▶ Cette hotte n'est pas destinée à être utilisée par des personnes sans assistance ni supervision si leurs capacités physiques, sensorielles ou mentales les empêchent de l'utiliser en toute sécurité. Ces personnes peuvent uniquement utiliser la hotte sans surveillance si vous leur en avez expliqué le fonctionnement de sorte qu'elles sachent l'utiliser en toute sécurité. Ils doivent être en mesure d'appréhender et de comprendre les risques encourus en cas de mauvaise manipulation.

Enfants dans le foyer

▶ Les enfants de moins de huit ans doivent être tenus à l'écart de la hotte à moins d'être constamment surveillés.

▶ Les enfants âgés de 8 ans et plus peuvent utiliser la hotte sans surveillance uniquement si vous leur en avez expliqué le fonctionnement et que la sécurité est garantie. Les enfants doivent être en mesure de détecter et de comprendre les dangers potentiels associés à une mauvaise commande.

▶ Les enfants ne peuvent pas nettoyer ou entretenir la hotte sans surveillance.

▶ Surveillez les enfants se trouvant à proximité de la hotte. Ne laissez jamais les enfants jouer avec la hotte.

▶ La lumière émise par l'éclairage des zones de cuisson est très vive.

Si des nourrissons se trouvent près de l'appareil, assurez-vous qu'ils ne regardent pas directement les ampoules.

▶ Risque d'asphyxie. En jouant, les enfants risquent de s'asphyxier en s'enveloppant dans les matériaux d'emballage (film plastique, par exemple) ou en glissant leur tête à l'intérieur. Tenez les matériaux d'emballage hors de portée des enfants.

Consignes de sécurité et mises en garde

Sécurité technique

- ▶ Les travaux d'installation et d'entretien non conformes ou les réparations incorrectes peuvent entraîner de graves dangers pour l'utilisateur. Les travaux d'installation d'entretien et de réparation doivent être confiés exclusivement à des spécialistes agréés par Miele.
- ▶ Tout dommage de la hotte peut mettre votre sécurité en danger. Vérifiez que la hotte ne présente pas de dommages visibles. Ne mettez jamais une hotte endommagée en service.
- ▶ La sécurité électrique de l'appareil n'est garantie que lorsqu'il est raccordé à une prise de terre réglementaire. Cette condition de sécurité fondamentale doit être respectée. En cas de doute, faites contrôler votre installation par un électricien.
- ▶ Seul un raccordement de la hotte au réseau électrique public permet de garantir un fonctionnement sûr et fiable de cette dernière.
- ▶ Les données de raccordement (tension et fréquence) de la plaque signalétique de la hotte doivent impérativement correspondre à celles du réseau électrique pour éviter que la hotte ne soit endommagée.
Comparez les données de raccordement avant de brancher l'appareil. En cas de doute, interrogez un électricien.
- ▶ Les prises multiples et les rallonges ne garantissent pas la sécurité requise (risque d'incendie). Ne branchez pas la hotte avec une prise multiple ou un rallonge.
- ▶ Pour les hottes de la série ... EXT/EXTA, le raccordement à un ventilateur externe doit être établi à l'aide du câble de raccordement et des connecteurs correspondants.
Ces appareils peuvent uniquement être combinés à un ventilateur externe de Miele.

Consignes de sécurité et mises en garde

- ▶ N'utilisez la hotte que lorsqu'elle est entièrement montée afin de garantir son bon fonctionnement.
- ▶ Cette hotte n'est pas destinée à une utilisation dans un emplacement mobile (par exemple, sur un bateau).
- ▶ Toucher aux connexions électriques ou modifier la structure électrique ou mécanique risque de vous mettre en danger et d'entraver le bon fonctionnement de la hotte.
Ouvrez la carrosserie en respectant les indications de montage et de nettoyage. N'ouvrez en aucun cas d'autres pièces de la carrosserie.
- ▶ Miele ne garantit le respect des consignes de sécurité que si les pièces de rechange sont d'origine. Les pièces défectueuses ne doivent être remplacées que par des pièces d'origine.
- ▶ En cas de travaux d'installation, d'entretien et de réparation, déconnectez impérativement la hotte du réseau électrique. La hotte est débranchée du réseau électrique uniquement lorsque l'une des conditions suivantes est remplie :
 - les fusibles de l'installation électrique sont hors circuit,
 - le fusible à vis de l'installation électrique est totalement dévissé
ou
 - la fiche est débranchée de la prise. Ne tirez jamais sur le fil mais sur la fiche

Consignes de sécurité et mises en garde

Fonctionnement simultané avec un foyer dépendant de l'air ambiant



⚠ Risque d'intoxication liée aux gaz de combustion.

La prudence est de mise en cas d'utilisation simultanée de la hotte et d'un foyer dépendant de l'air ambiant dans la même pièce ou le même groupe d'aération.

Les foyers dépendant de l'air ambiant extraient leur air de combustion du lieu d'installation et évacuent leurs gaz d'échappement vers l'air libre via un système d'échappement (par ex. une cheminée). Il peut s'agir d'appareils de chauffage fonctionnant au gaz, au fioul, au bois ou au charbon, de circulateurs chauffants, de chauffe-eaux, de plans de cuisson ou de fours.

La hotte aspire l'air ambiant de la cuisine et des pièces voisines. Ceci vaut pour les modes de fonctionnement suivants :

- le mode évacuation,
- le mode évacuation avec ventilateur externe,
- le mode recyclage avec boîtier d'air recyclé situé en-dehors de la pièce.

Si l'alimentation en air est insuffisante, une dépression se forme. L'air de combustion qui alimente le foyer est insuffisant. La combustion fonctionne mal.

Des gaz de combustion toxiques peuvent être refoulés du fût et du conduit dans les pièces.

Danger de mort.

Consignes de sécurité et mises en garde

L'utilisation simultanée de la hotte et d'un foyer dépendant de l'air ambiant ne présente aucun danger si la dépression ne dépasse pas 4 Pa (0,04 mbar) max. dans la pièce ou le groupe d'aération, ce qui permet d'éviter un refoulement des gaz évacués par le foyer.

Ceci est possible si l'air nécessaire à la combustion peut pénétrer dans la pièce par des ouvertures non hermétiques, telles que des portes ou des fenêtres. Toutefois, l'ouverture qui permet à l'air de pénétrer dans la pièce doit être suffisamment grande. En principe, un seul caisson mural d'aspiration/d'évacuation ne peut assurer un approvisionnement en air suffisant.

La totalité du groupe de ventilation du logement doit toujours être prise en compte lors de l'évaluation. Pour cela, veuillez consulter une société de ramonage.

Si la hotte est utilisée en mode recyclage, ce qui consiste à ramener l'air dans la pièce d'installation, le fonctionnement simultané d'un foyer dépendant de l'air ambiant est sans danger.

Consignes de sécurité et mises en garde

Utilisation conforme

- ▶ Les flammes non recouvertes peuvent être un risque d'incendie. Ne faites cuire aucun aliment à flamme nue sous la hotte. Il est donc par exemple interdit de faire flamber ou griller les aliments avec des flammes non recouvertes. Une fois enclenchée, la hotte aspire les flammes dans le filtre. Il y a risque d'incendie en raison des graisses accumulées.
- ▶ Une chaleur excessive lors de la cuisson sur un brûleur de cuisinière à gaz peut endommager la hotte.
 - Ne laissez jamais un brûleur de cuisinière à gaz allumé sans récipient posé sur celui-ci. Si vous devez retirer le récipient, éteignez le brûleur, même pour un court instant.
 - Utilisez des récipients de taille adaptés à la zone de cuisson.
 - Réglez la flamme de sorte qu'elle ne dépasse jamais du récipient à chauffer.
 - Évitez de trop chauffer les récipients de cuisine (par exemple, pour la cuisine au wok).
- ▶ L'eau condensée peut provoquer points de corrosion sur la hotte. Enclenchez toujours la hotte lorsqu'une des zones de cuisson est utilisée. Vous évitez ainsi toute condensation d'eau.
- ▶ Les huiles et graisses surchauffées peuvent prendre feu et donc incendier la hotte. Lorsque vous travaillez avec des huiles et des graisses, surveillez les casseroles, les poêles et les friteuses. Les grillades sur un gril électrique doivent également être effectuées sous surveillance permanente.

Consignes de sécurité et mises en garde

- ▶ Les projections de graisses et autres salissures entravent le bon fonctionnement de la hotte.
N'utilisez jamais la hotte sans filtre à graisse pour garantir l'épuration des vapeurs.
- ▶ Veuillez noter que la hotte risque de chauffer considérablement par la chaleur dégagée lors de la cuisson.
Ne touchez la carrosserie de la hotte et les filtres à graisse que lorsque la hotte a refroidi.
- ▶ La hotte ne doit pas être utilisée comme tablette.

Installation conforme

- ▶ Lisez attentivement les instructions du fabricant de votre appareil de cuisson pour savoir si l'appareil peut être combiné avec une hotte.
- ▶ Il est interdit de monter la hotte au-dessus de foyers fonctionnant avec des combustibles solides.
- ▶ Si la distance entre le plan de cuisson et la hotte est trop faible, la hotte peut subir des dommages.
À moins que le fabricant du plan de cuisson ne recommande une distance de sécurité plus importante, les distances indiquées au chapitre "Installation" entre le plan de cuisson et le rebord inférieur de la hotte doivent être respectées.
Si différents appareils de cuisson pour lesquels différentes distances de sécurité différentes s'appliquent, fonctionnent sous la hotte, la distance de sécurité la plus importante doit être respectée.
- ▶ Vous devez respecter les indications du chapitre "Installation" pour fixer la hotte.

Consignes de sécurité et mises en garde

- ▶ Les composants peuvent présenter des bords tranchants et entraîner des blessures.
Portez des gants de protection contre les coupures pendant le montage.
- ▶ N'utilisez que des tubes ou flexibles en matériau non inflammable pour raccorder l'évacuation d'air. Ceux-ci sont disponibles auprès de votre distributeur spécialisé ou au service après-vente Miele.
- ▶ Ne raccordez l'évacuation de l'appareil ni à une cheminée d'évacuation de fumées ou de gaz en fonctionnement, ni à une cheminée servant à l'aération de pièces où sont installés des foyers.
- ▶ Si l'évacuation est prévue dans une cheminée non utilisée, respectez impérativement les prescriptions des autorités locales.

Nettoyage et entretien

- ▶ Il existe un risque d'incendie, lorsque le nettoyage n'est pas effectué selon les indications de ce mode d'emploi.
- ▶ La vapeur d'un système de nettoyage à la vapeur peut humidifier les pièces sous tension de la hotte et provoquer un court-circuit.
N'utilisez en aucun cas un système de nettoyage à la vapeur pour nettoyer la hotte.

Accessoires

- ▶ Utilisez exclusivement des accessoires originaux Miele. Si d'autres pièces sont rajoutées ou montées, les prétentions à la garantie et/ou fondées sur la responsabilité du fait du produit sont caduques.

Votre contribution à la protection de l'environnement

Élimination de l'emballage de transport

L'emballage protège l'appareil contre les éventuels dommages en cours de transport. Les matériaux utilisés sont sélectionnés d'après des critères écologiques, de façon à faciliter leur recyclage.

Le recyclage de l'emballage permet d'économiser des matières premières et de réduire le volume de déchets à éliminer. Votre revendeur reprend l'emballage.

Recyclage de votre ancien appareil

Les appareils électriques et électroniques contiennent souvent des matériaux précieux. Cependant, ils contiennent aussi des substances toxiques nécessaires au bon fonctionnement et à la sécurité des appareils. Si vous déposez ces appareils usagés avec vos ordures ménagères ou les manipulez de manière inadéquate, vous risquez de nuire à votre santé et à l'environnement. Ne jetez jamais vos anciens appareils avec vos ordures ménagères !



Faites appel au service d'enlèvement mis en place par votre commune, votre revendeur ou Miele, ou rapportez votre appareil dans un point de collecte spécialement dédié à l'élimination de ce type d'appareil. Vous êtes légalement responsable de la suppression des éventuelles données à caractère personnel figurant sur l'ancien appareil à éliminer. Jusqu'à son enlèvement, veillez à ce que votre ancien appareil ne présente aucun danger pour les enfants.

Si vous avez des questions à propos de l'élimination de votre ancien appareil, veuillez prendre contact avec

- le commerçant qui vous l'a vendu ou
- la société Recupel, au 0800/15 880, site web: www.recupel.be ou encore
- votre administration communale si vous apportez votre ancien appareil à un parc à conteneurs.

Veillez aussi à ce que l'appareil reste hors de portée des enfants jusqu'à ce qu'il soit évacué.

Schéma descriptif de la hotte

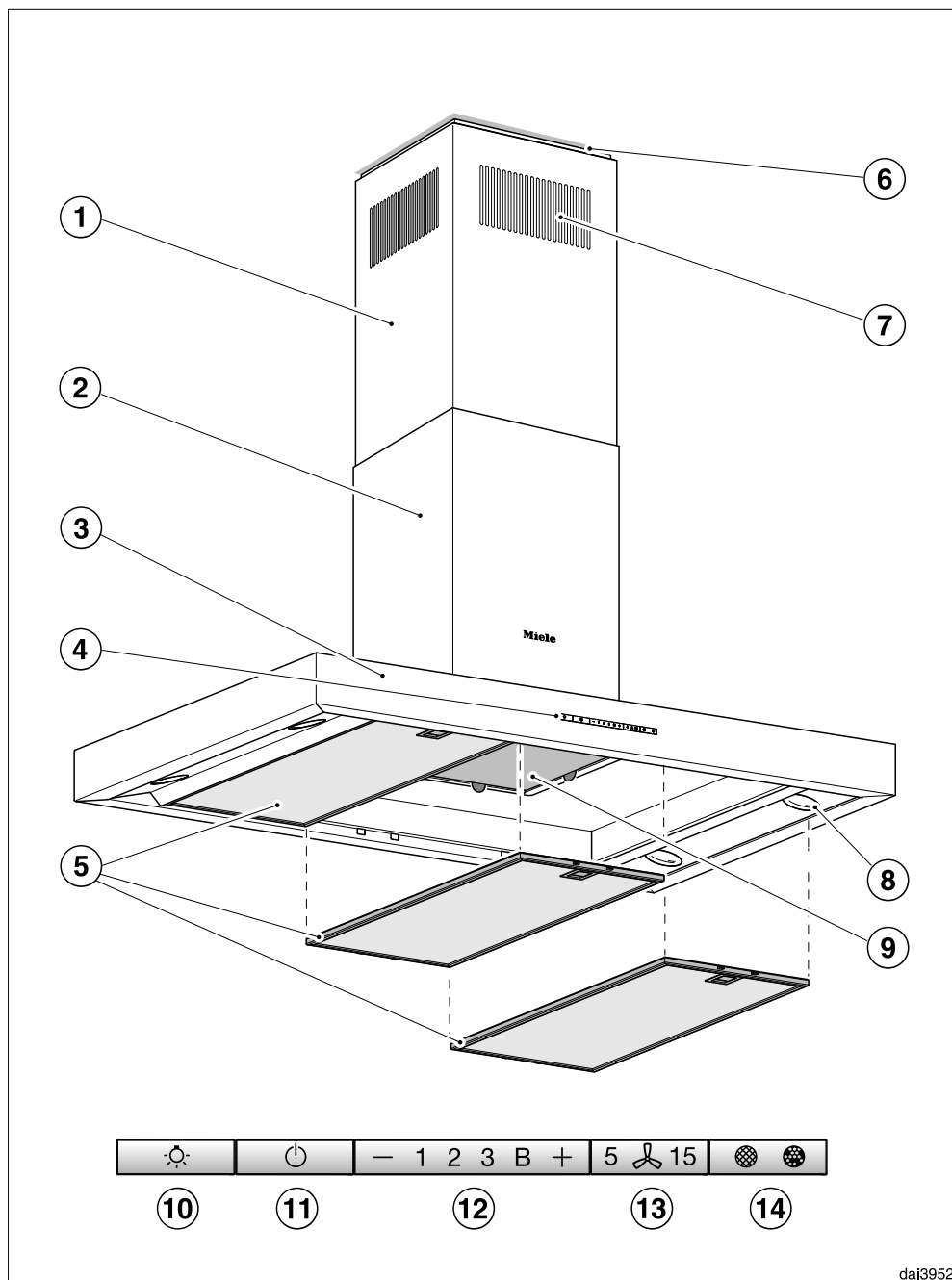


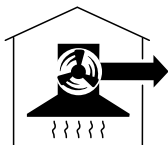
Schéma descriptif de la hotte

- ① Pièce de rattrapage sous plafond
- ② Cheminée
- ③ Défecteur
- ④ Éléments de commande
- ⑤ Filtre à graisse
- ⑥ Cadre d'espacement
Le cadre d'espacement crée un joint d'ombre entre la cheminée et le plafond.
La hotte peut être montée avec ou sans cadre d'espacement.
- ⑦ Sortie d'air recyclé
Uniquement en mode recyclage
- ⑧ Éclairage du plan de cuisson
- ⑨ Filtre à charbon actif
Filtre à charbon actif à usage unique ou régénérable
Accessoire en option pour le fonctionnement en mode recyclage
- ⑩ Touche pour allumer et éteindre, et pour varier l'intensité de l'éclairage du plan de cuisson
- ⑪ Touche pour activer et désactiver l'aspiration
- ⑫ Touches de réglage de la puissance d'aspiration
- ⑬ Touche pour la fonction d'arrêt différé
- ⑭ Touche pour le compteur d'heures de fonctionnement

Fonctionnement de l'appareil

En fonction du modèle de votre hotte, les modes de fonctionnement suivants sont possibles :

Évacuation



dall0494a

L'air aspiré passe par les filtres à graisse et est évacué vers l'extérieur du bâtiment.

Mode recyclage

(uniquement en cas d'utilisation d'un set d'adaptation et d'un filtre à charbon actif comme accessoires en option, voir chapitre "Caractéristiques techniques")

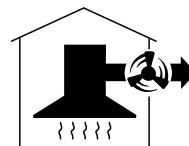


dall0494b

L'air aspiré est filtré par les filtres à graisse et en plus par un filtre à charbon actif. L'air est ensuite redirigé dans la cuisine.

Fonctionnement avec un ventilateur externe

(Hottes de la série ...EXT/EXTA)





dall0494c


Si la hotte est prévue pour fonctionner avec un ventilateur externe, vous devez monter un ventilateur Miele à l'extérieur de la pièce, à l'endroit de votre choix. Le ventilateur externe est relié à la hotte par un fil de commande et il est commandé à partir de Con@ctivity ou des éléments de commande de la hotte.



Choisir le mode évacuation ou le mode recyclage

La hotte peut fonctionner en mode évacuation ou en mode recyclage. La puissance de la soufflerie est adaptée au mode de fonctionnement choisi. Le mode recyclage est réglé par défaut. La hotte doit être convertie pour le mode évacuation d'air.

Le basculement en mode évacuation est effectué en désactivant le compteur d'heures de fonctionnement pour le/les filtres anti-odeurs.

- Éteignez l'aspiration et l'éclairage.
- Appuyez simultanément sur la touche “+” et sur la touche des heures de fonctionnement  .

Le symbole du filtre anti-odeurs  et un témoin lumineux de l'afficheur de niveau d'aspiration clignotent.

- Appuyez sur la touche “+” jusqu'à ce que **B** s'allume.
- Confirmez ce choix avec la touche des heures de fonctionnement  .

Tous les voyants de contrôle s'éteignent.

Le mode évacuation est réglé.

Si vous ne confirmez pas votre choix dans les 4 minutes qui suivent, les anciens réglages sont conservés.

Installer Miele@home

Conditions préalables :

- un réseau Wi-Fi,
- l'app Miele,
- un compte utilisateur Miele. Le compte utilisateur peut être créé via l'app Miele.

Votre hotte est équipée d'un module Wi-Fi intégré. Connectez la hotte au réseau Wi-Fi domestique. Vous pouvez ensuite commander la hotte à partir de l'app Miele.

Si votre table de cuisson Miele est également connectée au réseau Wi-Fi local, vous pouvez utiliser la commande automatique de la hotte via la fonction Con@ctivity.

Assurez-vous que le signal de votre réseau WiFi est suffisamment fort sur le lieu d'installation de votre hotte.

Vous pouvez vous connecter au réseau domestique Wi-Fi avec l'application Miele ou par WPS.

Première mise en service

Disponibilité Miele@home

L'utilisation de l'App Miele dépend de la disponibilité du service Miele@home de votre pays.

Le service de Miele@home n'est pas disponible dans tous les pays.

Vous trouverez plus d'informations sur la disponibilité de ce service sur notre page Internet www.miele.com.

Application Miele

Vous pouvez télécharger gratuitement les Apps Miele depuis l'Apple App Store ou depuis Google Play Store.



Connecter par le biais de l'application

Vous pouvez établir la connexion réseau avec l'application Miele.

- Installez l'application Miele sur votre terminal mobile.

Pour la connexion, vous avez besoin :

1. Le mot de passe de votre réseau Wi-Fi,
2. Le mot de passe de votre hotte



Le mot de passe de la hotte correspond aux neuf derniers chiffres du numéro de fabrication qui se trouve sur la plaque signalétique.

Pour trouver la plaque signalétique, démontez les filtres à graisses.



- Démarrez l'enregistrement de l'appareil dans l'application. Suivez les étapes d'enregistrement.

Lorsque la demande d'activation du Wi-Fi de la hotte apparaît, veuillez procéder comme suit :

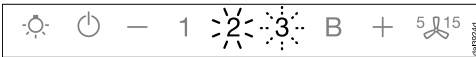
- Éteignez la hotte.



- Maintenez la touche “+” enfoncée.



- Pressez au même temps la touche d'éclairage ☀.

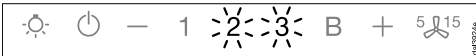


- 2 est allumé en permanence tandis que 3 clignote.

La hotte est prête pour la connexion durant les deux minutes qui suivent.



- Suivez les instructions suivantes, dans l'application.



Une fois la connexion établie avec succès, 2 et 3 sont allumés en permanence.



- Quittez le mode connexion sur la hotte en pressant la touche d'arrêt différé 5 15.

La hotte peut maintenant être commandée à partir de l'application.

Connecter par WPS

Votre routeur WiFi doit être compatible avec WPS (WiFi Protected Setup).

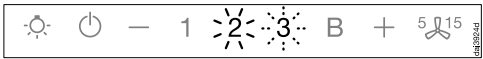
- Éteignez la hotte.



- Maintenez la touche “+” enfoncée.

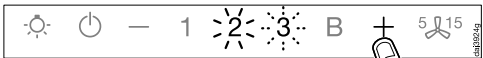


- Pressez en même temps la touche d'éclairage ☀.

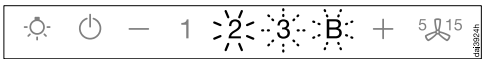


- 2 est allumé en permanence tandis que 3 clignote.

La connexion WiFi doit être lancée simultanément sur la hotte et sur votre routeur WPS.



- Après quelques secondes, pressez la touche “+” sur la hotte.



Après un court instant, 2 s'allume en permanence, 3 et B clignotent.

La hotte est prête pour la connexion durant les deux minutes qui suivent.

Première mise en service




- Démarrez la connexion WPS sur votre routeur WiFi.



Une fois la connexion établie avec succès, **2** et **3** sont allumés en permanence.



- Quittez le mode connexion sur la hotte en pressant la touche d'arrêt .

La hotte peut maintenant être commandée à partir de l'application.

Si la connexion n'a pas pu être établie, vous n'avez peut-être pas activé assez rapidement la fonction WPS sur votre routeur. Veuillez répéter les étapes indiquées ci-dessus.

Remarque : Si votre routeur WiFi ne prend pas en charge la méthode de connexion par WPS, utilisez la fonction de mise en réseau de l'application Miele.

Déconnecter le WiFi (restaurer les réglages d'usine)


Pour établir une nouvelle connexion WiFi, toute liaison WiFi existante doit être déconnectée pour commencer.

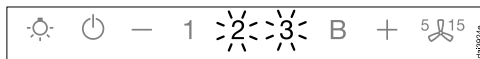
- Éteignez la hotte.



- Maintenez la touche “-” enfoncée.



- Effleurez au même temps la touche d'éclairage .

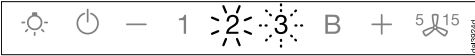


Si une connexion Wi-Fi existe, **2** et **3** sont allumés en permanence.

La hotte est prête pour la déconnexion durant les deux minutes qui suivent.



- Effleurez la touche “—”.



- 2 est allumé en permanence tandis que 3 clignote.



- 2 et 3 clignotent au bout de quelques secondes. La liaison est coupée.



- Quittez le mode déconnexion sur la hotte en pressant la touche d'arrêt différé 5 15.

La connexion Wi-Fi est coupée. Une nouvelle connexion peut être établie.

Installer Con@ctivity

Con@ctivity décrit la communication directe entre un plan de cuisson électrique Miele et une hotte Miele. Elle permet la commande automatique de la hotte en fonction de l'état de fonctionnement d'un plan de cuisson électrique Miele autonome.

- Lors de la mise en marche d'une zone de cuisson, l'éclairage des zones s'allume automatiquement et, après quelques instants, le ventilateur de la hotte se met en marche.
- Pendant la cuisson, la hotte sélectionne automatiquement le niveau d'aspiration. La puissance de ventilation dépend du nombre de zones de cuisson allumées et de leur niveau de puissance.
- Après la cuisson, la soufflerie et l'éclairage des zones de cuisson s'arrêtent automatiquement après une durée d'arrêt différé prédéfinie.

Le chapitre “Commande” fournit des informations de fonctionnement détaillées.

Première mise en service

Con@ctivity via réseau Wi-Fi local (Con@ctivity 3.0)

Conditions préalables :

- Réseau Wi-Fi domestique
- Plan de cuisson Miele compatible Wi-Fi

- Connectez la hotte et votre plan de cuisson au réseau Wi-Fi local (voir section “Activer Miele@home”).

La fonction Con@ctivity est automatiquement activée.

Con@ctivity : connexion directe par ondes Wi-Fi (Con@ctivity 3.0)

Conditions préalables :

- Table de cuisson Miele compatible Wi-Fi

Si vous ne disposez pas d'un réseau local, vous pouvez établir une connexion directe entre votre table de cuisson et votre hotte.

Pour les instructions, reportez-vous au mode d'emploi de votre table de cuisson.

Les instructions ci-après concernent uniquement la hotte.

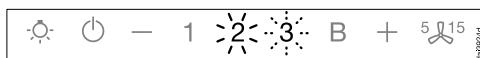
- Éteignez la hotte.



- Maintenez la touche “+” enfoncée.



- Appuyez simultanément sur la touche “-”.



2 est allumé en permanence tandis que **3** clignote.

La hotte est prête pour la connexion durant les deux minutes qui suivent.

- Amorcez la connexion Wi-Fi sur le plan de cuisson. Vous trouverez des informations à cet effet dans le mode d'emploi du plan de cuisson.



Une fois la connexion établie avec succès, **2** et **3** sont allumés en permanence.



- Quittez le mode connexion sur la hotte en pressant la touche d'arrêt différé ⁵ ¹⁵.

La fonction Con@ctivity est désormais activée.

Si vous avez établi une connexion directe Wi-Fi, vous ne pouvez plus raccorder votre plan de cuisson et votre hotte à votre réseau Wi-Fi local. Si vous souhaitez en changer, vous devez désactiver au préalable la connexion Wi-Fi directe entre votre plan de cuisson et votre hotte (voir section "Déconnexion du Wi-Fi").

Commande (mode automatique)

Quand la fonction Con@ctivity est activée, la hotte travaille toujours en mode automatique (voir chapitre “Première mise en service”, section “Installer Con@ctivity”).

Si vous souhaitez utiliser la hotte en mode manuel, consultez le chapitre “Commande (mode manuel)”, section “Cuisson sans la fonction Con@ctivity”.

Cuisson avec la fonction Con@ctivity (mode automatique)

- Allumez une zone de cuisson sur n'importe quel niveau de puissance.

L'éclairage du plan de cuisson s'allume.

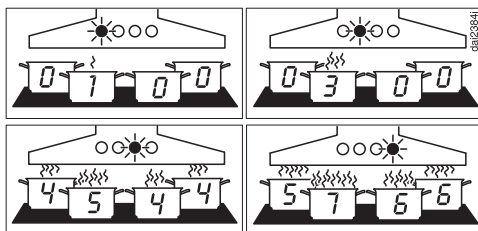
Après quelques secondes, l'aspiration s'enclenche, d'abord brièvement sur le niveau **2**, puis immédiatement sur le niveau **1**.

Pendant la cuisson, la hotte sélectionne automatiquement le niveau d'aspiration.

C'est la puissance totale du plan de cuisson qui est prise en compte, à savoir le nombre de zones de cuisson activées et les niveaux de puissance sélectionnés.

Si vous sélectionnez un niveau de puissance plus élevé sur le plan de cuisson ou que vous allumez plusieurs zones de cuisson, la hotte bascule sur un niveau d'aspiration supérieur.

Si vous réduisez le niveau de puissance sur le plan de cuisson ou que vous éteignez des zones de cuisson, le niveau d'aspiration est adapté en conséquence.



Exemples pour les niveaux d'aspiration 1 à B

Temps de réaction

La hotte réagit avec un certain retard. Cela est dû au fait que la modification du niveau de puissance du plan de cuisson ne génère pas immédiatement d'augmentation ou de réduction des vapeurs.

Comme le plan de cuisson transmet les informations à la hotte à intervalles, cette procédure peut elle aussi générer un certain retard.

La réaction se fait donc en quelques secondes ou quelques minutes.

Saisie des aliments

- Allumez une zone de cuisson sur le niveau de puissance le plus élevé, par exemple pour faire chauffer le récipient de cuisson avant de faire revenir des aliments. Repassez sur un niveau de puissance plus faible dans un laps de temps compris entre 10 secondes env. et 4 minutes (*60 secondes à 5 minutes pour un plan de cuisson Highlight).

La hotte détecte une opération de saisie d'aliments.

La hotte s'allume et passe à la phase de ventilation 3 après la remise en marche du plan de cuisson et reste dans cette phase de ventilation pendant environs 5 minutes.

Le niveau d'aspiration est ensuite à nouveau déterminé par la fonction Con@ctivity.

Vous pouvez aussi sélectionner manuellement un autre niveau d'aspiration par anticipation.

Éteindre

- Désactivez toutes les zones de la table de cuisson.

La puissance d'aspiration diminue graduellement pendant les minutes qui suivent puis le moteur s'arrête.

Ce processus permet d'éliminer les vapeurs et les odeurs de cuisine.


- Le moteur bascule aussitôt du niveau Booster à la puissance 3.
- De la puissance 3, l'aspiration redescend ensuite au niveau 2 au bout d'1 minute.
- Puis la puissance d'aspiration passe du niveau 2 au niveau 1 au bout de 2 minutes.
- Enfin, au bout de 2 minutes au niveau 1, le moteur s'arrête.
- L'éclairage de la table de cuisson s'arrête au bout de 30 secondes.

Le processus de cuisson est terminé.

Commande (mode automatique)

Quitter provisoirement le mode automatique

Vous pouvez quitter le mode automatique momentanément pendant la cuisson de la manière suivante :

- sélectionnez manuellement un autre niveau d'aspiration, ou
- arrêtez manuellement la hotte, ou
- activez la fonction d'arrêt différé  de la hotte. L'aspiration s'arrête à l'issue du délai d'arrêt sélectionné, tandis que l'éclairage reste activé.

Vous commandez maintenant la hotte manuellement (voir chapitre "Commande (mode manuel)").

Retour au mode automatique

La hotte repasse en mode automatique si :

- la hotte n'est pas utilisée dans un délai de 5 minutes après une sélection manuelle d'un niveau d'aspiration, ou
- Le niveau d'aspiration sélectionné manuellement, correspond à nouveau au niveau automatique.
- La hotte et le plan de cuisson ont été arrêtés pendant au moins 30 secondes.
Lors de la prochaine mise en marche du plan de cuisson, le mode automatique est à nouveau actif.

Vous avez également la possibilité de commander manuellement la hotte durant l'intégralité d'un processus de cuisson.

- Enclenchez pour cela l'aspiration de la hotte **avant** d'allumer le plan de cuisson.

Si la hotte et le plan de cuisson sont restés éteints au moins 30 secondes, la hotte fonctionnera de nouveau en mode automatique à la prochaine mise en marche.


Cuisson sans la fonction Con@ctivity (mode manuel)

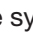
La hotte peut être utilisée manuellement dans les conditions suivantes :

- La fonction Con@ctivity n'est pas activée.
- Vous avez désactivé provisoirement la fonction Con@ctivity (voir chapitre "Commande (mode automatique)", section "Quitter provisoirement le mode automatique").

Allumer la soufflerie

Enclenchez le ventilateur dès que vous commencez à cuisiner. Les odeurs de cuisson sont ainsi aspirées dès le début.

- Appuyez sur la touche Marche/Arrêt .

Le ventilateur bascule sur le niveau **2**. Le symbole  et le témoin **2** de l'afficheur du niveau de puissance du ventilateur s'allument.

Sélectionner le niveau de puissance

En cas de léger ou fort dégagement de fumées et d'odeurs, vous pouvez sélectionner les puissances d'aspiration **1** à **3**.

Vous pouvez enclencher brièvement le niveau de puissance booster **B** en cas de fort dégagement de fumées et d'odeurs, par exemple lorsque vous saisissez des aliments.

- Utilisez les touches "—" ou "+" afin de sélectionner le niveau souhaité.

Désactiver le niveau Booster


Si la gestion de puissance (Powermanagement) est activée (par défaut), le ventilateur rétrograde automatiquement sur la vitesse **3** au bout de 5 minutes.



Sélectionner l'arrêt différé

Laissez fonctionner le ventilateur encore quelques minutes après la fin de la cuisson. L'air de la cuisine est ainsi débarrassé des fumées et odeurs résiduelles.

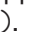
Cela permet également de prévenir la formation de résidus et des odeurs en résultant.

La fonction arrêt différé permet de programmer l'arrêt automatique du ventilateur après un délai défini.

- Une fois la cuisson terminée, laissez le ventilateur enclenché et appuyez sur la touche d'arrêt différé .

- 1 fois : le ventilateur s'arrête au bout de 5 minutes (**5** s'allume).
- 2 fois : le ventilateur s'arrête au bout de 15 minutes (**15** s'allume).
- Si vous effleurez à nouveau la touche d'arrêt différé , le ventilateur reste allumé ( s'éteint).

Éteindre la soufflerie


- Arrêtez le ventilateur en appuyant sur la touche Marche/Arrêt .

Le symbole  s'éteint.



Commande (mode manuel)

Allumer / Éteindre / Varier l'intensité de l'éclairage des zones de cuisson

Vous pouvez allumer, éteindre et varier l'intensité de l'éclairage des zones de cuisson indépendamment du ventilateur.

- Pour allumer et éteindre, effleurez brièvement la touche d'éclairage .

Lors de la mise en marche, l'éclairage s'allume sur la luminosité maximale.

- Maintenez la touche d'éclairage  enfoncée lorsque la lumière est allumée. L'intensité de l'éclairage baisse jusqu'à ce que vous relâchiez la touche.
- Si vous maintenez à nouveau la touche d'éclairage  enfoncée, la lumière s'intensifiera jusqu'à ce que vous relâchiez la touche.

Système Powermanagement




La hotte dispose d'un système de gestion de l'énergie nommé Powermanagement. Le PowerManagement sert à économiser l'énergie. Le moteur réduit ainsi automatiquement sa puissance d'aspiration et l'éclairage s'éteint.

- Si le niveau Booster est activé, l'aspiration bascule automatiquement sur la puissance 3 au bout de 5 minutes,
- Si vous avez sélectionné le niveau d'aspiration 3, 2 ou 1, la hotte passe au niveau inférieur après 2 heures, puis diminue ensuite par étapes de 30 minutes jusqu'à s'arrêter.
- L'éclairage du plan de cuisson se désactive automatiquement au bout de 12 heures.

Il est possible de désactiver le Powermanagement.

Il faut toutefois garder à l'esprit que la désactivation peut engendrer une augmentation de la consommation énergétique.

Activer/désactiver le Powermanagement (gestion de la puissance)

- Éteignez l'aspiration et l'éclairage.
- Pressez la touche d'arrêt différé  pendant environ 10 secondes, jusqu'à ce que l'affichage¹ de l'indicateur de niveau du ventilateur, s'allume.
- Appuyez ensuite successivement sur
 - la touche d'éclairage ,
 - la touche “—”, puis à nouveau sur
 - la touche d'éclairage .

Si la gestion de puissance Powermanagement est activée, les témoins lumineux **1** et **B** restent allumés en permanence.


Si la fonction est désactivée, les témoins **1** et **B** clignotent.

- Pour désactiver la fonction de gestion de puissance Powermanagement, appuyez sur la touche “-”.

Les témoins lumineux **1** et **B** clignotent.

- Pour activer la fonction, appuyez sur la touche “+”.

Les témoins **1** et **B** s’allument en permanence.



- Confirmez l’opération avec la touche d’arrêt différé 15.

Tous les voyants de contrôle s’éteignent.

Si vous ne confirmez pas votre choix dans les 4 minutes qui suivent, les anciens réglages sont conservés.

Arrêt de sécurité



Si la fonction Powermanagement (gestion de puissance) est désactivée, la hotte allumée s’éteint automatiquement après 12 heures (soufflerie et éclairage du plan de cuisson).

- Pour la rallumer, pressez la touche Marche/Arrêt  ou la touche d’éclairage .

Commande (mode automatique et manuel)

Compteur d'heures de fonctionnement

La hotte enregistre la durée pendant laquelle elle fonctionne.



Lorsque le symbole du filtre à graisses  ou le symbole du filtre anti-odeurs  s'allument, le compteur d'heures de fonctionnement signale que les filtres doivent être nettoyés ou remplacés. Vous trouverez des informations relatives au nettoyage et au remplacement des filtres, ainsi qu'à la réinitialisation du compteur d'heures de fonctionnement dans le chapitre "Nettoyage et entretien".


Compteur d'heures de fonctionnement ; changer le filtre à graisse

Vous pouvez adapter le compteur d'heures de fonctionnement à vos habitudes de cuisine.

Il est réglé en usine sur un intervalle de 30 heures entre les nettoyages.


- Une fréquence de nettoyage plus courte de 20 heures est judicieuse si vous préparez souvent des grillades et/ou des aliments frits.
- Un intervalle de nettoyage plus court est également pertinent si vous ne cuisinez qu'occasionnellement. Cela empêche que la graisse accumulée durcisse et complique le nettoyage.
- Vous pouvez aussi sélectionner un intervalle plus long (40 ou 50 heures) si vous cuisinez régulièrement avec très peu de graisse.

- Éteignez la soufflerie et l'éclairage.
- Appuyez simultanément sur la touche d'arrêt différé  et sur la touche des heures de fonctionnement .

Le symbole du filtre à graisses  et un témoin lumineux de l'afficheur de niveaux d'aspiration clignotent.

Les voyants **1** à **B** indiquent la durée réglée :

Voyant 1	20 heures
Voyant 2	30 heures
Voyant 3	40 heures
Témoin lumineux B	50 heures

- Vous pouvez sélectionner une durée de fonctionnement plus courte en appuyant sur le symbole "—" ou plus longue en appuyant sur le symbole "+".
- Confirmez ce choix avec la touche des heures de fonctionnement .

Tous les voyants s'éteignent.

Si vous ne confirmez pas votre choix dans les 4 minutes qui suivent, les anciens réglages sont conservés.

Commande (mode automatique et manuel)



Modifier ou désactiver le compteur d'heures de fonctionnement du filtre à charbon actif


Le filtre à charbon actif est nécessaire pour le fonctionnement en mode recyclage.

Vous pouvez adapter le compteur d'heures de fonctionnement à vos habitudes culinaires.

Il doit être désactivé pour le mode évacuation.



Le réglage d'usine du délai de remplacement correspond à 180 heures de fonctionnement.

- Éteignez la soufflerie et l'éclairage.
- Appuyez simultanément sur la touche “+” et sur la touche des heures de fonctionnement  .

Le symbole du filtre anti-odeurs  et un témoin lumineux de l'afficheur de niveau d'aspiration clignotent.

Les voyants **1** à **B** indiquent la durée réglée :

Voyant 1	120 heures
Voyant 2	180 heures
Voyant 3	240 heures
Voyant B	Désactivé






- Sélectionnez la durée souhaitée en pressant la touche “+” ou “-”.
- Confirmez ce choix avec la touche des heures de fonctionnement  .

Tous les voyants lumineux s'éteignent.

Si vous ne confirmez pas votre choix dans les 4 minutes qui suivent, les anciens réglages sont conservés.

Consulter le compteur d'heures de fonctionnement

Avant l'écoulement de la durée de fonctionnement, vous pouvez consulter le pourcentage de cette durée qui s'est déjà écoulé.

- Enclenchez l'aspiration en appuyant sur la touche Marche/Arrêt .
- Appuyez sur la touche “heures de fonctionnement”   et maintenez-la enfoncée.
 - Une fois, pour afficher la durée de fonctionnement du filtre à graisses. Le symbole Filtre à graisse  s'allume.
 - Deux fois, pour afficher la durée de fonctionnement du filtre à charbon actif. Le symbole Filtre à charbon actif  s'allume.

Un ou plusieurs affichages de l'indicateur de niveau d'aspiration clignotent.

Le nombre de voyants qui clignotent indique le pourcentage d'heures de fonctionnement écoulé.


Affichage 1	25 %
Affichage 1 et 2	50 %
Affichage 1 à 3	75 %
Affichage 1 à B	100 %

Les heures de fonctionnement écoulées restent mémorisées en cas de mise hors tension de la hotte ou en cas de coupure de courant.

Conseils d'économie d'énergie

Cette hotte, économe en énergie fonctionne de manière très efficace. Les mesures suivantes participent à une utilisation économique :

- Lors de la cuisson, veillez à bien aérer votre cuisine. S'il n'y a pas assez d'air amené en mode à évacuation, la hotte ne fonctionne pas de manière efficace et des bruits de fonctionnement se font entendre.
- Cuisinez avec le plus petit niveau de puissance possible. Peu de vapeurs de cuisson signifie un niveau de puissance faible sur la hotte, et par conséquent une consommation d'énergie plus faible.
- Nettoyez ou remplacez les filtres régulièrement. Des filtres fortement encrassés réduisent la puissance d'aspiration, augmentent le risque d'incendie et vont à l'encontre de bonnes pratiques d'hygiène.
- Utilisez la fonction Con@ctivity. La hotte s'allume et s'éteint automatiquement. Elle sélectionne le niveau de puissance optimal selon la situation de cuisson et assure également une consommation énergétique réduite.
- Si vous commandez la hotte manuellement, respectez ce qui suit :
 - Contrôlez le niveau de puissance choisi sur la hotte. La plupart du temps, un niveau de puissance réduit est suffisant. Utilisez le niveau de puissance booster uniquement lorsque cela s'avère nécessaire.
 - En cas de fort dégagement de vapeurs de cuisson, enclenchez la puissance maximale suffisamment tôt. Cela sera plus efficace que d'essayer de disperser les vapeurs de cuisson en rallongeant la durée de fonctionnement de la hotte.
 - Veillez à éteindre de nouveau la hotte une fois la cuisson terminée. Si l'air de la cuisine doit encore être dégagé de vapeurs et odeurs persistantes après la cuisson, utilisez la fonction d'arrêt différé. Le ventilateur s'éteint automatiquement à l'issue de la durée d'arrêt différé sélectionnée.

 Débranchez la hotte avant toute maintenance ou tout entretien (voir chapitre “Consignes de sécurité et mises en garde”).


La carrosserie

Généralités

Les surfaces et les éléments de commande peuvent être endommagés par des produits de lavage inappropriés.

N'utilisez pas de produit de lavage contenant de la soude, de l'acide, du chlore ou des solvants.

N'utilisez pas de produits de lavage abrasifs, par ex. de la poudre à récurer, du lait abrasif, des éponges abrasives, par ex. des éponges gratantes ou éponges usagées contenant encore des résidus de détergent

 L'humidité dans la hotte peut entraîner des dommages.

Assurez-vous que de l'humidité ne pénètre pas dans la hotte.

- Nettoyez toutes les surfaces et les éléments de commande exclusivement avec une éponge légèrement humide, du produit vaisselle et de l'eau chaude.
- Séchez ensuite les surfaces nettoyées à l'aide d'une lavette douce.

Consignes particulières pour les surfaces en inox

Les indications ne s'appliquent pas aux touches de commande.

Au-delà des consignes générales, un produit de lavage pour inox non abrasif convient au nettoyage des surfaces en acier inoxydable.

Afin d'empêcher un réencrassement rapide, le traitement avec un produit d'entretien pour l'inox est recommandé (disponible chez Miele).

Consignes particulières pour les appareils à carrosserie colorée

(fabrication spéciale)

Le nettoyage engendre de fines rayures sur la surface, qui peuvent être visibles en fonction de l'éclairage de la pièce.

Consignes particulières pour les éléments de commande

Si les salissures ne sont pas nettoyées sans tarder, les éléments de commande peuvent se décolorer ou changer d'aspect.

Nous vous conseillons de les nettoyer immédiatement.

Le nettoyage à l'aide d'un produit de lavage pour inox peut endommager la surface des éléments de commande.

N'utilisez jamais de produit de lavage spécial inox pour nettoyer les éléments de commande.

Nettoyage et entretien

Filtre à graisses

⚠ Risque d'incendie

Les filtres à graisses saturés sont inflammables.

Nettoyez régulièrement les filtres à graisses.

Les filtres à graisses réutilisables en métal, retiennent les éléments solides des vapeurs de cuisine (graisses, poussière etc.) et empêchent l'encrassement de la hotte.

Les filtres à graisse doivent être nettoyés régulièrement.

Si vos filtres à graisses sont trop encrassés, la puissance d'aspiration risque de diminuer significativement. Par conséquent, votre hotte et votre cuisine seront sales plus rapidement.

Fréquence de nettoyage

La graisse accumulée se solidifie au bout d'un certain temps et rend le nettoyage du filtre difficile. Il est donc recommandé de nettoyer les filtres à graisses toutes les 3 à 4 semaines.

En s'allumant, le compteur d'heures de fonctionnement vous rappelle régulièrement de nettoyer les filtres à graisse 🕒.

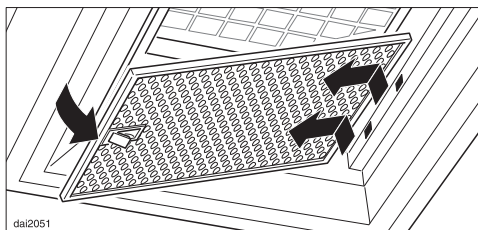
Vous pouvez adapter l'intervalle du compteur d'heures de fonctionnement à vos habitudes de cuisine (voir chapitre "Commande (mode automatique et manuel)").

Retrait du filtre à graisse

⚠ Le filtre peut tomber lorsque vous le manipulez.

Ceci pourrait endommager le filtre et le plan de cuisson.

Tenez fermement le filtre lorsque vous le manipulez.



- Ouvrez le système de verrouillage du filtre à graisse, penchez le filtre d'environ 45° vers le bas, ôtez le filtre des crochets et enlevez-le.

Nettoyage des filtres à graisse à la main

- Nettoyez les filtres à graisse avec une petite brosse à vaisselle et de l'eau chaude additionnée de produit vaisselle. N'utilisez pas de détergent vaisselle pur.

Produits de nettoyage inadéquats

Produits de nettoyage inadéquats peuvent endommager la surface des filtres s'ils sont utilisés régulièrement. N'utilisez en aucun cas :

- de détergents détartrants
- la poudre ou la crème à récurer
- les produits multi-usages agressifs et les sprays dégraissants
- les sprays nettoyants pour four.

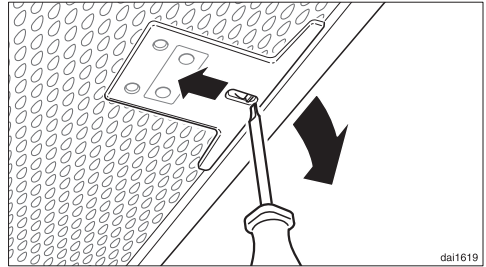
Nettoyage des filtres à graisse au lave-vaisselle

- Disposez les filtres à graisses verticalement ou inclinés dans le panier inférieur du lave-vaisselle. Veillez à ce que les mouvements du bras de lavage ne soient pas bloqués.
- Utilisez un produit vaisselle courant.
- Sélectionnez un programme avec une température de lavage située entre 50 °C minimum et 65 °C maximum.

Suivant le détergent utilisé, le nettoyage des filtres à graisses au lave-vaisselle peut décolorer durablement la face interne. Cela n'a aucune incidence sur leur bon fonctionnement.

Après le nettoyage :



- Après le nettoyage, faites sécher les filtres à graisse sur une surface absorbante.
- Lorsque les filtres sont démontés, nettoyez également les parties accessibles de la carrosserie de la hotte. Vous préviendrez ainsi tout risque d'incendie.
- Remettez les filtres à graisse en place. Lorsque vous remettez les filtres à graisse en place, assurez-vous que le système de verrouillage pointe vers le bas.




- Si, par mégarde, vous placez les filtres à l'envers, vous pouvez les déverrouiller par les encoches à l'aide d'un petit tournevis.



Réinitialisation du compteur d'heures de fonctionnement du filtre à graisse

Après le nettoyage, le compteur d'heures de fonctionnement doit être réinitialisé.

- Appuyez environ 3 secondes sur la touche d'heures de fonctionnement   lorsque le ventilateur est allumé, jusqu'à ce que seul l'affichage **1** clignote.

Le symbole Filtre à graisse  s'éteint.

Si vous nettoyez les filtres à graisses avant que le délai soit écoulé :

- Appuyez environ 6 secondes sur la touche d'heures de fonctionnement  , jusqu'à ce que seul l'affichage **1** clignote.

Nettoyage et entretien

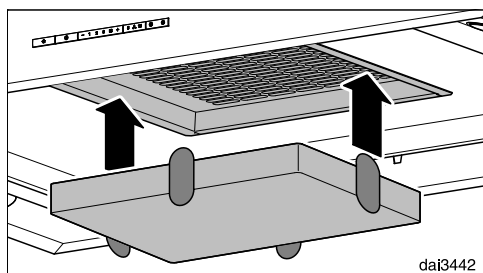
Filtre à charbon actif

En mode recyclage, la hotte doit être équipée d'un filtre à charbon actif en plus des filtres à graisses. Celui-ci permet d'absorber les odeurs de cuisson.

On l'installe dans le déflecteur au-dessus des filtres à graisses.

Mettre en place / Remplacer le filtre anti-odeurs

- Retirez les filtres à graisses avant d'installer ou de remplacer le filtre à charbon actif.
- Sortez le filtre anti-odeurs de son emballage.



- Insérez le filtre à charbon actif dans le cadre d'aspiration.
- Remontez les filtres à graisses.

Intervalle de remplacement

- Nous vous conseillons de remplacer systématiquement le filtre anti-odeurs lorsqu'il n'élimine plus suffisamment les odeurs. Il doit être remplacé tous les 6 mois au maximum.

Le compteur d'heures de fonctionnement vous rappelle que le filtre anti-odeurs doit être remplacé régulièrement en allumant le symbole du filtre anti-odeurs 🌐.

Réinitialiser le compteur d'heures de fonctionnement du filtre anti-odeurs

Le compteur d'heures de fonctionnement doit être réinitialisé après le remplacement.

- Pour cela, appuyez deux fois sur la touche des heures de fonctionnement 🌐🌐 lorsque le ventilateur est allumé et maintenez-la enfoncée pendant environ 3 secondes, jusqu'à ce que seul le témoin lumineux 1 clignote.

Le symbole du filtre anti-odeurs 🌐 s'éteint.

Si vous remplacez le filtre anti-odeurs **avant** que le délai soit écoulé :

- Appuyez deux fois sur la touche des heures de fonctionnement 🌐🌐 et maintenez-la enfoncée pendant environ 6 secondes, jusqu'à ce que seul le témoin lumineux 1 clignote.

Éliminer les filtres à charbon actif

- Éliminez le filtre à charbon actif avec vos ordures ménagères.

Filtre à charbon actif régénérable


Un filtre à charbon actif régénérable est disponible pour cette hotte. Il peut être utilisé plusieurs fois par régénération au four.

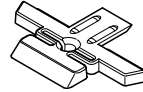
- Respectez le mode d'emploi correspondant.

Pour trouver les filtres à charbon actif, rendez-vous sur notre boutique en ligne, chez votre revendeur, ou contactez le service après-vente Miele (voir à la fin du présent mode d'emploi).

Vous trouverez la désignation du type dans le chapitre "Caractéristiques techniques".

Avant l'installation

 Avant l'installation, veuillez tenir compte de toutes les informations mentionnées dans ce chapitre et du chapitre "Consignes de sécurité et mises en garde".



08571140

4 dispositifs de serrage de la pièce de rattrapage

pour ajuster et fixer la pièce de rattrapage.



06462161

4 vis M4 x 8,5 mm

pour fixer le dispositif de serrage de la pièce de rattrapage.



06095672

14 vis M4 x 8 mm

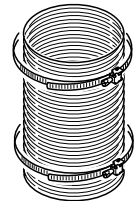
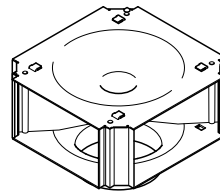
pour fixer le cadre d'espacement et la hotte au support d'appui.



07602740

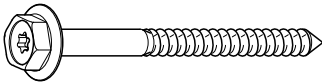
1 vis M4 x 16 mm

pour fixer la cheminée.



0613149

Matériel de montage



4 vis 7 x 110 mm et



4 chevilles 10 x 80 mm

pour fixer la hotte au plafond.

Les chevilles disposent d'un agrément technique européen pour l'utilisation dans des plafonds en béton.

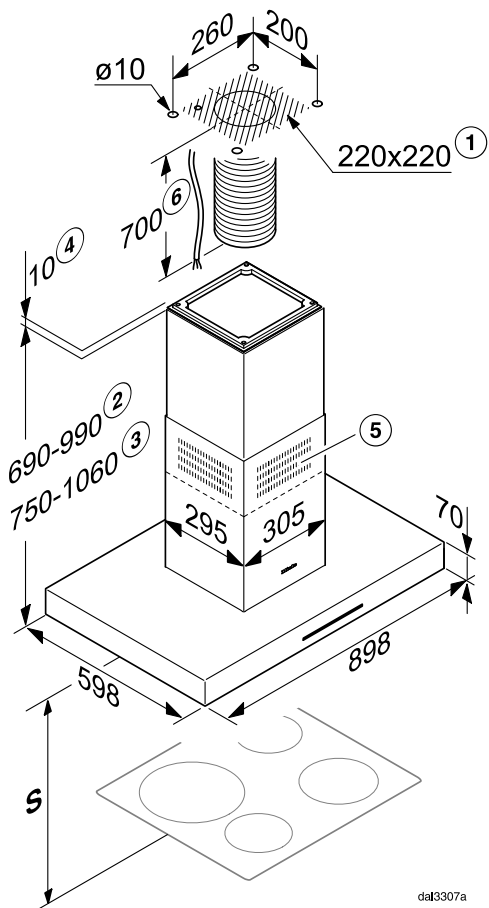
Utilisez uniquement les chevilles avec les vis fournies 7 x 110 mm. Pour d'autres types de plafonds, choisissez le matériel de fixation qui convient. Vérifiez que le plafond peut supporter une charge suffisante.

Set d'adaptation pour le fonctionnement en mode recyclage DUI 32

(accessoire en option, non fourni). Le set d'adaptation comprend un embout de renvoi, un tuyau en aluminium et des colliers de serrage

Installation

Dimensions de l'appareil



- ① Zone d'installation : passage prévu pour la conduite d'évacuation, le cordon d'alimentation et, sur les appareils de la série ...EXT, le câble de connexion vers le ventilateur externe. En mode recyclage, seule l'installation d'un cordon d'alimentation est nécessaire.
- ② Hauteur possible de l'appareil pour le fonctionnement en mode évacuation
- ③ Hauteur possible de l'appareil pour le fonctionnement en mode recyclage
- ④ Montage avec cadre d'espacement
- ⑤ Évacuation de l'air montée vers le haut en cas de fonctionnement en mode recyclage
- ⑥ Entre le plafond et la hotte, il faut prévoir un cordon d'alimentation et pour le fonctionnement en mode évacuation, une conduite d'évacuation flexible.

Conduite d'évacuation $\varnothing 150$ mm,

dal3307a

Distance entre la zone de cuisson et la hotte (S)

Lorsque vous choisissez la distance entre le plan de cuisson et le bord inférieur de la hotte, tenez compte des indications du fabricant des appareils de cuisson. S'il ne prescrit pas de distance plus importante, les distances de sécurité suivantes doivent être respectées.

Reportez-vous également au chapitre "Consignes de sécurité et mises en garde".

Appareil de cuisson	Distance S minimum
Cuisinière électrique	450 mm
Gril électrique et friteuse électrique	650 mm
Plan de cuisson au gaz à plusieurs foyers : puissance totale maximale $\leq 12,6$ kW, sans brûleur $> 4,5$ kW	650 mm
Table de cuisson au gaz à plusieurs foyers : puissance totale maximale $> \text{à } 12,6$ kW et $\leq 21,6$ kW, sans brûleur $> \text{à } 4,8$ kW.	760 mm
Table de cuisson au gaz à plusieurs foyers : puissance totale maximale $> \text{à } 21,6$ kW, ou un des brûleurs $> \text{à } 4,8$ kW.	impossible
Foyer de gaz unique avec une puissance ≤ 6 kW	650 mm
Foyer de gaz unique avec une puissance $> \text{à } 6$ kW et $\leq \text{à } 8,1$ kW.	760 mm
Foyer de gaz unique avec une puissance $> \text{à } 8,1$ kW	impossible

Installation

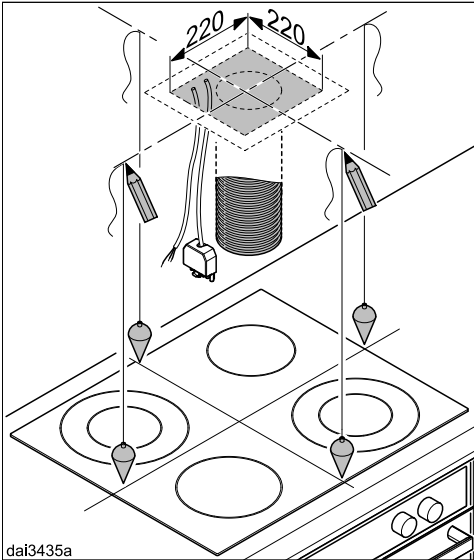
Conseils de montage

- Même avec une cuisinière électrique, il faut compter une distance de minimum 650 mm pour pouvoir travailler aisément sous la hotte.
- Lors du choix de la hauteur de montage, prenez en compte la taille des utilisateurs. La hauteur d'installation doit leur permettre de travailler aisément devant la zone de cuisson et d'utiliser la hotte de manière optimale.
- Notez que la hotte aspire d'autant moins bien les vapeurs et odeurs qu'elle est éloignée de la zone de cuisson.
- Pour une aspiration optimale des vapeurs de cuisson, veillez à ce que la hotte couvre parfaitement la zone de cuisson. La hotte doit être montée au-dessus du plan de cuisson, et non décalée sur le côté ou vers l'arrière.
- La zone de cuisson devrait au mieux être plus étroite que la hotte, et doit au maximum être de taille identique.
- L'emplacement de montage doit être facilement accessible. La hotte doit être facilement accessible et démontable au cas où une réparation serait nécessaire. Veuillez en tenir compte lors de l'agencement des meubles de cuisine, étagères, éléments de plafond et de décoration autour de la hotte.

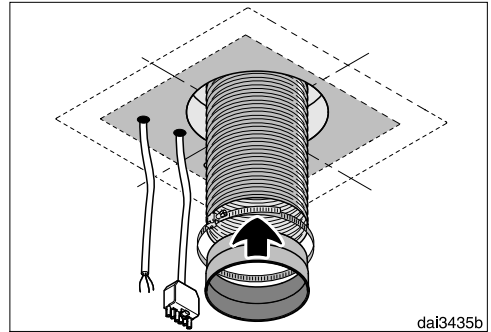
Retrait des films de protection

Les pièces de la carrosserie de la hotte sont couvertes d'un film qui les protège contre d'éventuels dégâts durant le transport.

- Veuillez enlever ce film protecteur avant de monter la hotte. Aucun outil n'est nécessaire pour enlever le film protecteur.

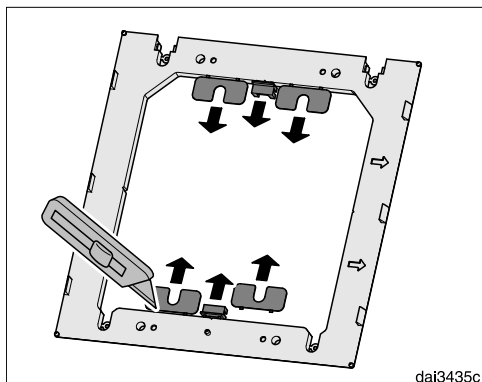


- Tracez deux lignes médianes sur le plafond.

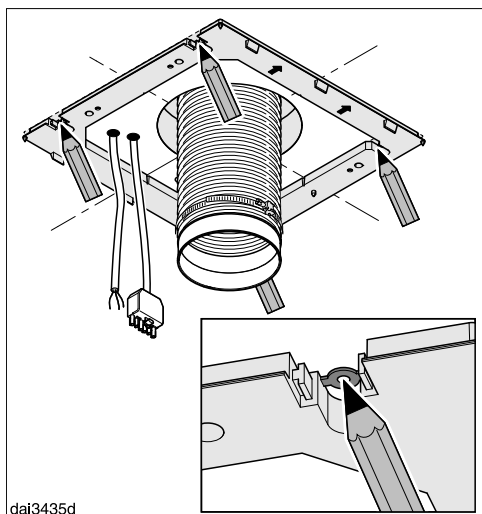


- Pour le fonctionnement en mode évacuation :
 - Posez une conduite d'évacuation dans le plafond et faites-la sortir du plafond dans la zone marquée. Entre le plafond et le raccord d'évacuation de la hotte, vous avez besoin d'un tuyau d'évacuation d'une longueur d'environ 700 mm.
 - Fixez le manchon d'évacuation à la conduite d'évacuation, par exemple un tuyau d'évacuation flexible avec un collier de serrage (accessoire disponible en option).
- Posez un cordon d'alimentation dans le plafond et, pour les appareils de la série ...EXT, un câble de raccordement vers le ventilateur externe dans le plafond et faites-les sortir du plafond dans la zone marquée. Entre le plafond et l'alimentation de la hotte, vous avez besoin d'une longueur d'environ 700 mm.

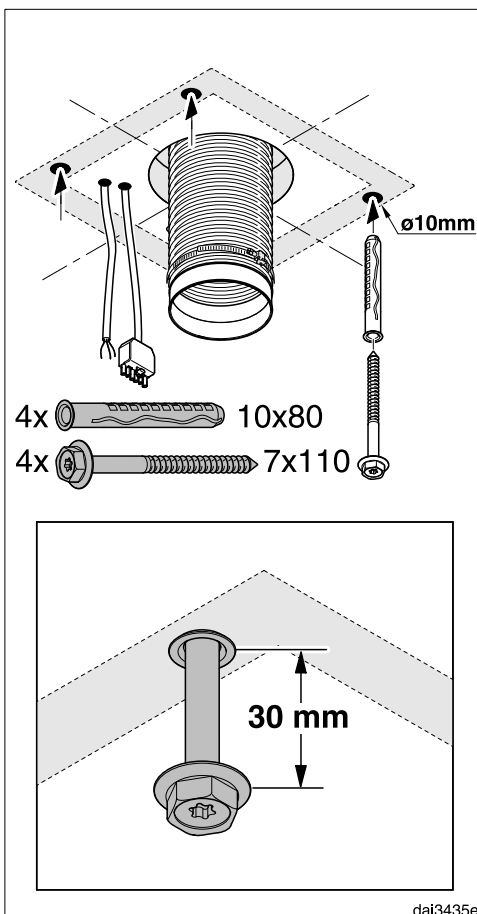
Installation



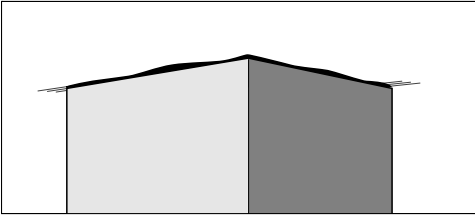
- À l'aide d'un couteau, détachez les quatre pièces d'ajustement et les deux caches du cadre d'espacement livré.



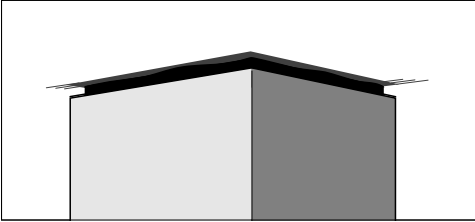
- Servez-vous du cadre d'espacement comme d'un gabarit de perçage. Posez-le contre le plafond, flèches tournées vers l'avant. Positionnez-le par rapport aux lignes médianes tracées en vous aidant des encoches et marquez les emplacements de perçage.



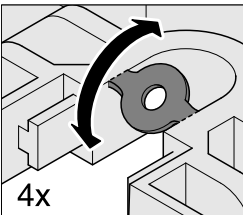
- Percez quatre trous (\varnothing 10 mm, profondeur d'environ 115 mm) pour les chevilles livrées.
- Placez les quatre chevilles dans les orifices et fixez les quatre vis. Laissez-les dépasser d'env. 30 mm.



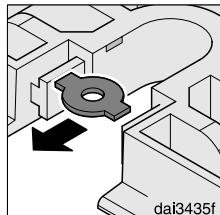
dai3152



Un **cadre d'espacement** peut être monté entre la cheminée et le plafond. Il peut servir à créer un espace entre le plafond et la cheminée (joint creux) pour des raisons esthétiques. Ceci peut notamment s'avérer nécessaire lorsque le plafond n'est pas horizontal ou est irrégulier. La verticalité de la hotte peut être ajustée avec les pièces d'ajustement. Les irrégularités visibles entre le fût et le plafond sont masquées par le joint creux.

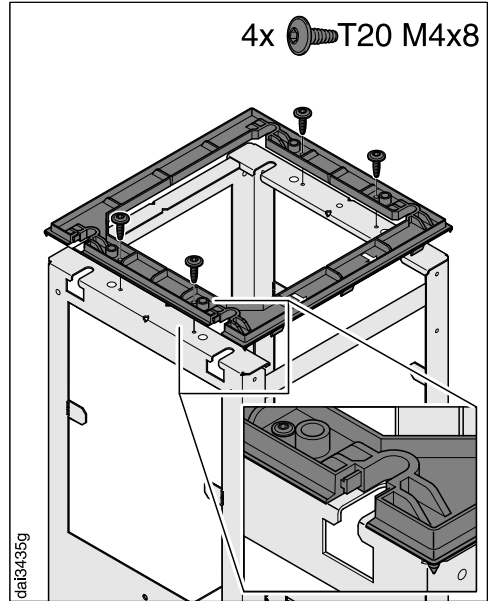



4x



dai3435f

- Si vous souhaitez monter la hotte avec le cadre d'espacement, vous devez retirer les quatre pièces des trous de fixation.

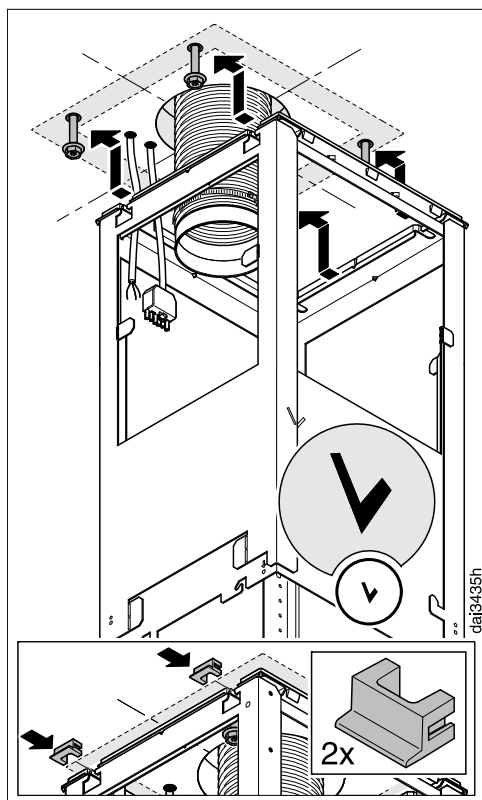


4x  T20 M4x8

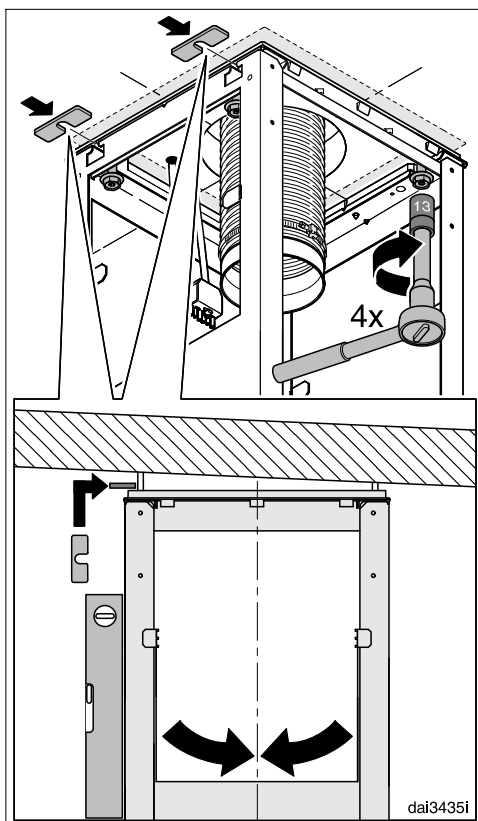
dai3435g

- Montez le cadre d'espacement sur le support d'appui.

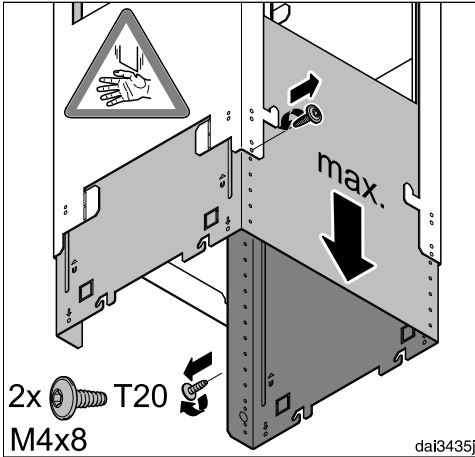
Installation



- Accrochez le support d'appui sur les quatre vis. Le "V" du support indique la partie avant.
- Si vous utilisez le cadre d'espacement, vous devez placer les deux caches que vous avez détachés du cadre d'espacement dans les orifices de fixation.



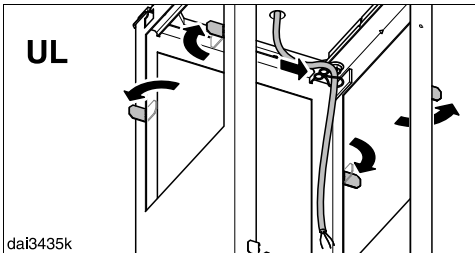
- Centrez le support en fonction des lignes médianes et vissez-le. Afin d'ajuster la position verticale de la hotte, vous pouvez mettre en place les pièces d'ajustement que vous avez détachées du cadre d'espacement.



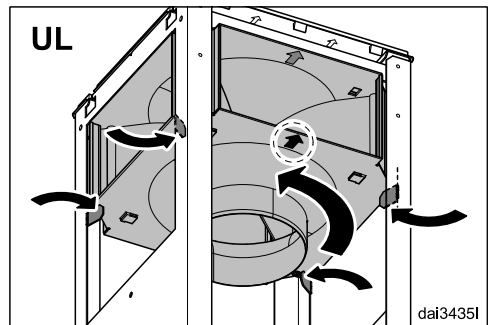
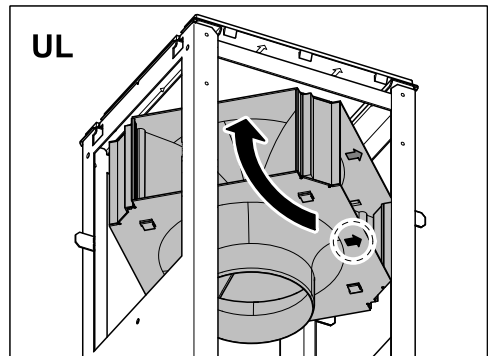
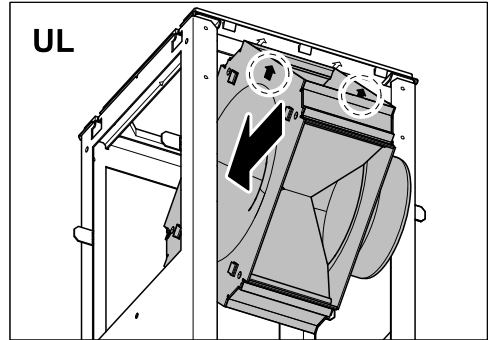
- Tenez le support d'appui par le bas, retirez les deux vis de fixation et tirez sur le support d'appui jusqu'à ce qu'il atteigne sa longueur maximale.

- Serrez à nouveau les vis.

Pour le fonctionnement en mode recyclage (UL), vous devez monter l'embout déviateur du set d'adaptation DUI 32 (accessoire disponible en option) :

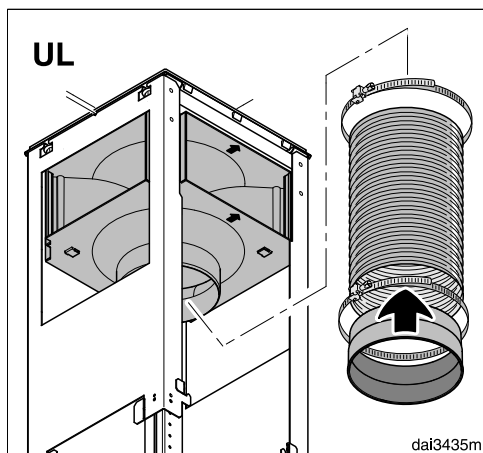


- Pliez les quatre pattes de maintien qui se trouvent sur le support d'appui vers l'extérieur.
- Posez le câble d'alimentation à l'intérieur du support d'appui.

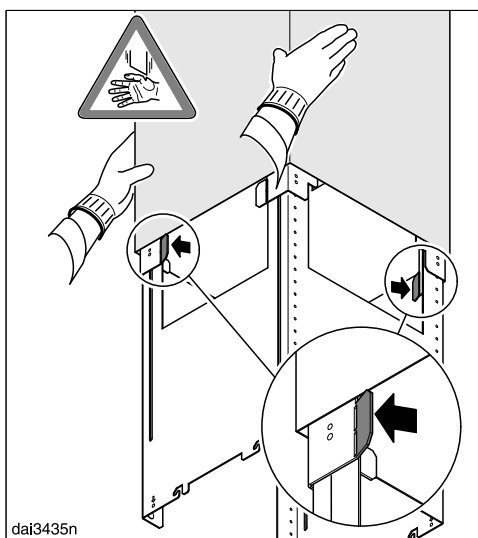
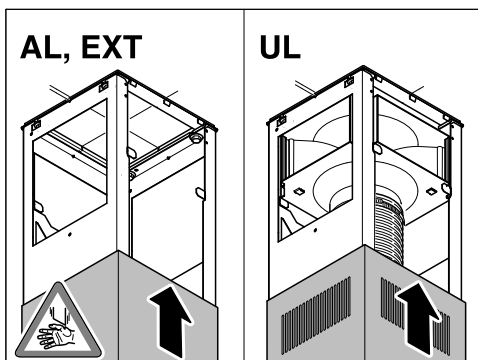


- Installez l'embout déviateur comme indiqué. Tenez compte du repère figurant sur la face avant.
- Pliez à nouveau les pattes de maintien d'environ 45° vers l'intérieur pour que l'embout déviateur soit maintenu.

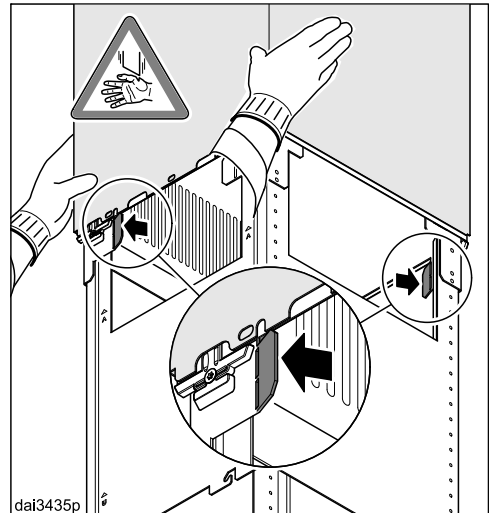
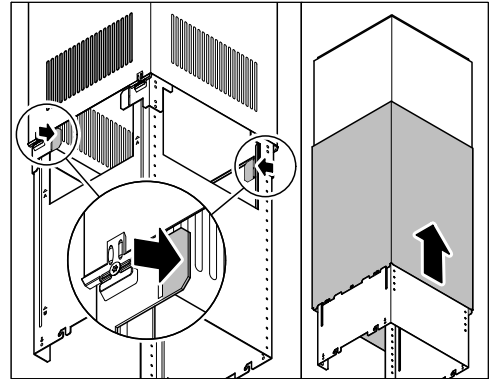
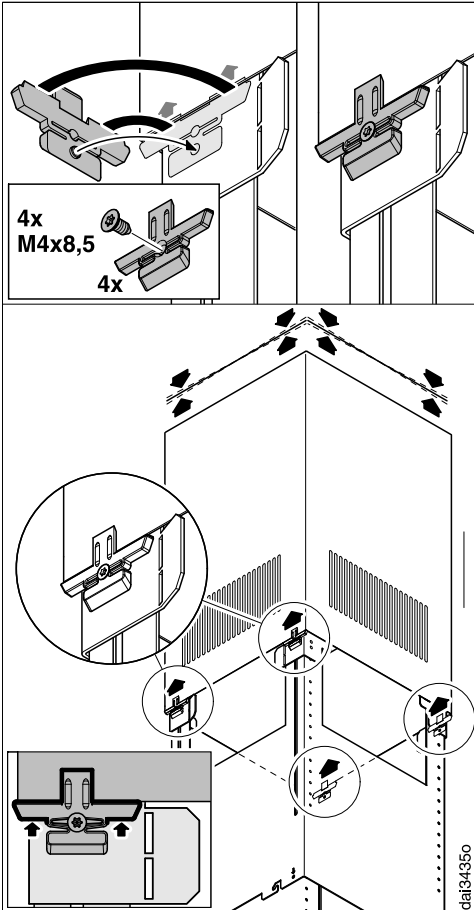
Installation



- Fixez le manchon d'évacuation au tuyau à l'aide du collier de serrage.
- Fixez le tuyau à l'embout déviateur à l'aide du collier de serrage.
- Assurez-vous que le tuyau est bien fixé.



- Glissez la pièce de rattrapage sur le support d'appui :
 - pour le fonctionnement en mode évacuation (AL, EXT), placez les grilles d'évacuation vers le bas ;
 - pour le fonctionnement en mode recyclage (UL), placez les grilles d'évacuation vers le haut.
- Pliez les deux pattes de maintien vers l'extérieur afin que la pièce de rattrapage ne glisse pas vers le bas.

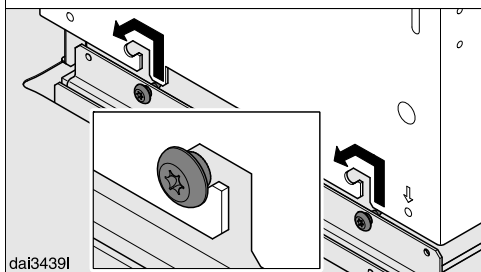
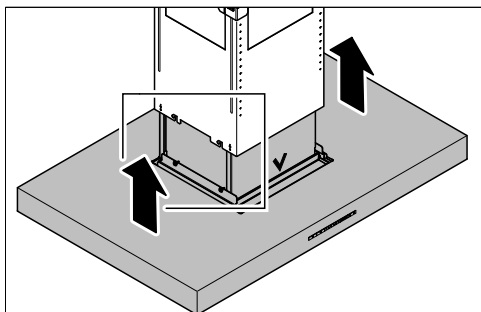


- Posez les quatre supports de pièce de rattrapage sous plafond. En serrant les vis de fixation, les dispositifs de serrage de la pièce de rattrapage s'écartent et poussent la pièce de rattrapage vers le haut.

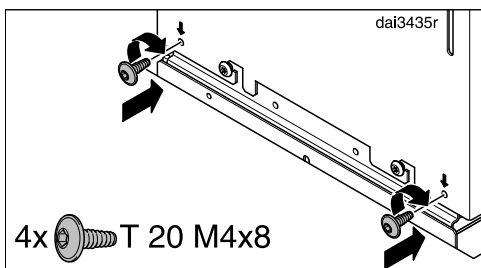
- Pliez à nouveau les deux pattes de maintien vers l'intérieur.
- Glissez la cheminée sur la pièce de rattrapage et pliez les pattes de maintien vers l'extérieur pour que la cheminée ne glisse pas vers le bas.

Serrez uniquement les vis jusqu'à ce que le bord supérieur de la pièce de rattrapage touche le plafond ou le cadre d'espacement de manière uniforme.

Installation

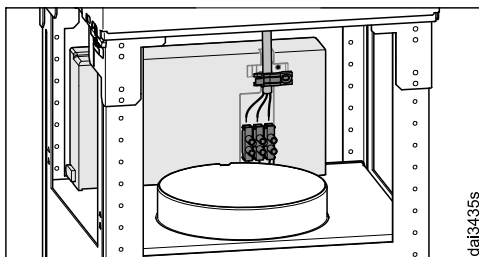


- Installez le déflecteur. Veillez à ce que le panneau de commande soit dirigé vers l'avant.

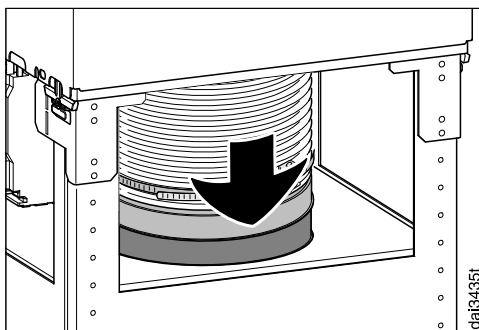


- Fixez le déflecteur à l'aide des vis fournies.

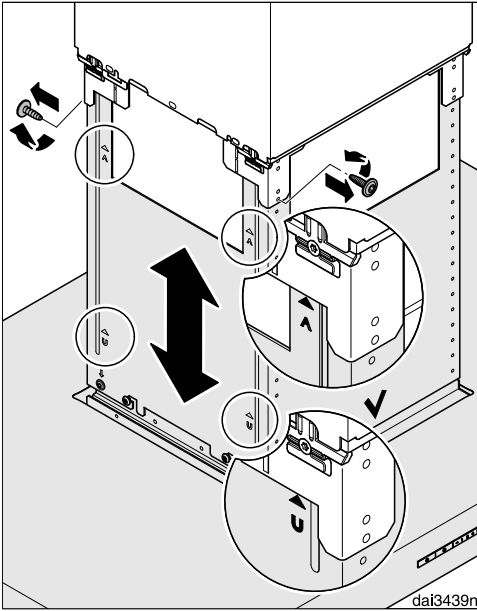
- Uniquement pour les appareils de la série ...EXT/EXTA : raccordez la hotte et le ventilateur externe à l'aide du câble de raccordement.



- Raccordez le câble d'alimentation. Reportez-vous au chapitre "Raccordement électrique".



- Placez la conduite d'évacuation sur le manchon d'évacuation.

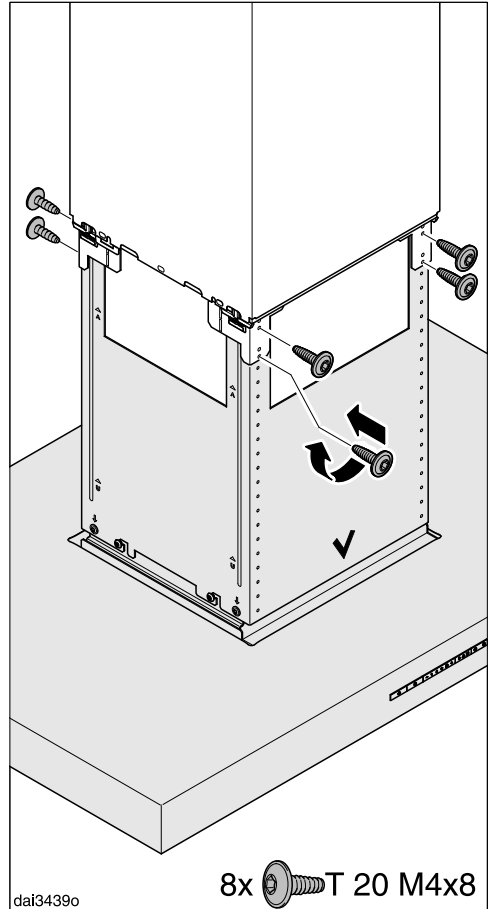


- Serrez à nouveau les deux vis du support d'appui.

Vous pouvez à présent ajuster la hauteur du déflecteur. Respectez la hauteur indiquée :

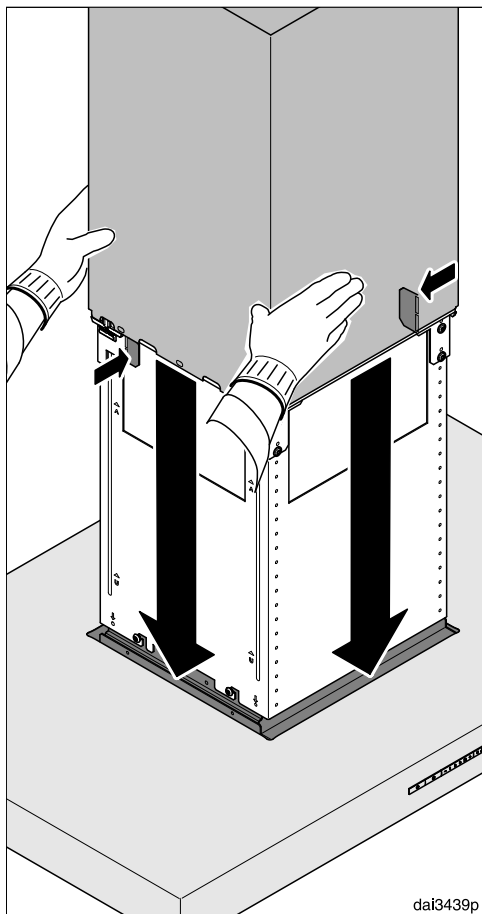
- en mode évacuation : vers le haut jusqu'à la butée, vers le bas jusqu'au repère "A".
- en mode recyclage : vers le haut jusqu'au repère "U", vers le bas jusqu'à la butée.

Respectez les indications du chapitre "Dimensions de l'appareil". La distance de sécurité par rapport au plan de cuisson ne doit pas être dépassée.



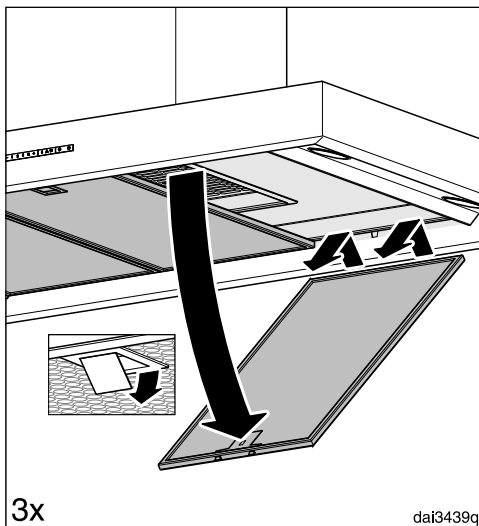
- Soulevez le déflecteur à la hauteur souhaitée et vissez-le.

Installation

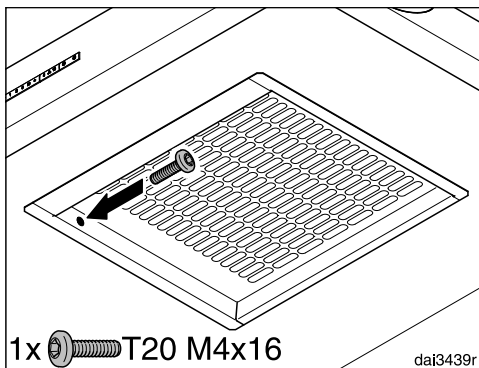


- Maintenez fermement la cheminée, repliez les pattes de maintien vers l'intérieur et faites descendre doucement la cheminée.

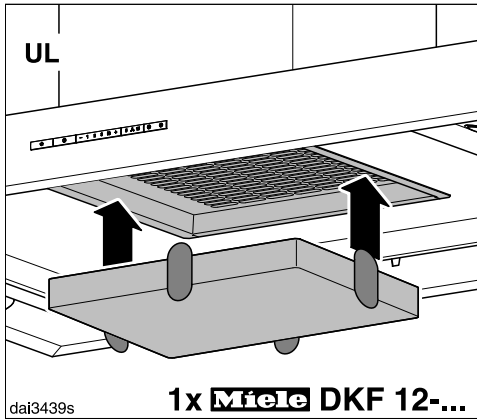
La cheminée s'enfonce dans la découpe du déflecteur.



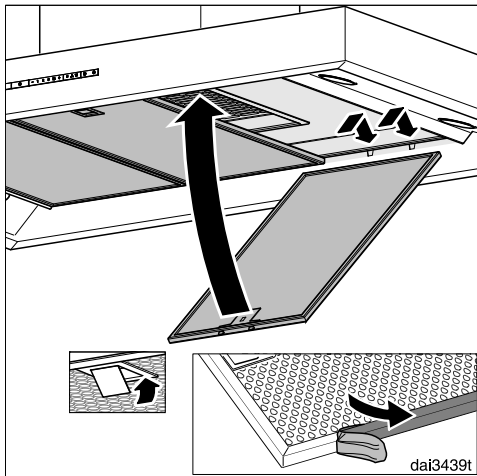
- Retirez les filtres à graisses de la hotte.



- Fixez la vis de sécurité à l'intérieur de la hotte.



- Pour le fonctionnement en mode recyclage (UL), installez le filtre à charbon actif.



- Retirez le film de protection des filtres à graisses.
- Remettez les filtres à graisse en place.

Conduite d'évacuation

⚠ En cas de fonctionnement simultané d'une hotte et d'un appareil de chauffage qui utilisent l'air de la même pièce. Il y a parfois un risque d'empoisonnement !

Respectez impérativement les instructions figurant au chapitre "Consignes de sécurité et mises en garde".

En cas de doute, demandez à votre ramoneur de confirmer le fonctionnement sans risque de votre installation.

Utilisez uniquement des tuyaux lisses ou flexibles constitués de matériaux ininflammables en guise de conduite d'évacuation.

Pour les hottes de la série ... EXT/EXTA, utilisez une conduite d'évacuation indéformable. Le ventilateur externe peut créer une dépression qui entraîne des déformations de la conduite d'évacuation.

Pour obtenir un débit d'air maximal tout en limitant les émissions sonores liées au flux d'air, veillez aux points suivants :

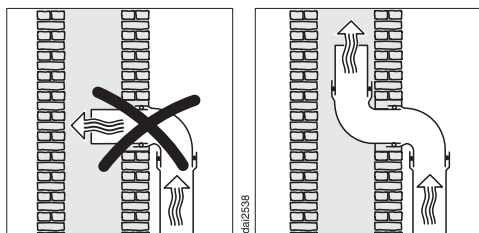
- Le diamètre de la conduite d'évacuation ne doit pas être plus petit que la section du raccord d'évacuation (voir chapitre "Dimensions de l'appareil"). Cette consigne s'applique plus particulièrement pour les conduits plats.
- La conduite d'évacuation doit être aussi courte et droite que possible.
- Utilisez uniquement des coudes à rayons larges.
- La conduite d'évacuation ne doit être ni comprimée ni écrasée.

Installation

- Tous les raccords doivent être fixes et étanches.
- Si la conduite d'évacuation dispose de clapets, ces derniers doivent être ouverts lorsque la hotte est allumée.

Tout obstacle au flux d'air limite la puissance d'aspiration et augmente le bruit de fonctionnement.

Conduite d'évacuation



Si l'air doit être évacué dans une cheminée d'évacuation, le manchon d'entrée doit être orienté dans le sens du flux d'air.

Si la conduite d'évacuation est utilisée par des appareils de ventilation, la section de la conduite d'évacuation doit être suffisamment large.

Clapet anti-retour

- Utilisez un clapet anti-retour dans le système d'évacuation.

Le clapet anti-retour permet d'éviter tout échange d'air intempestif entre la pièce et l'extérieur lorsque la hotte ne fonctionne pas.

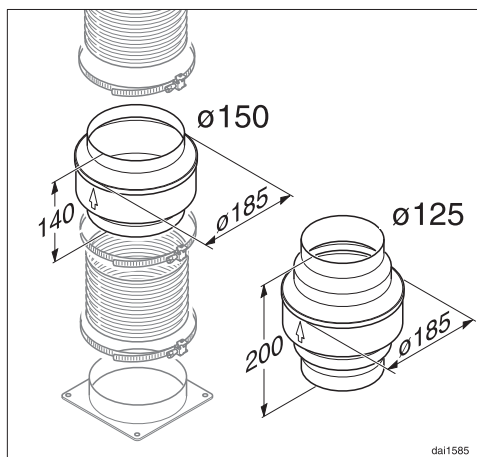
Nous vous recommandons d'installer un tuyau mural télescopique Miele ou une conduite de toit si l'air est évacué à l'air libre (accessoire en option). Ils sont dotés d'une clapet anti-retour intégré.

Dans le cas où le système d'évacuation d'air ne dispose pas d'un clapet anti-retour, des clapets anti-retour sont proposés parmi les accessoires à acheter.

Eau de condensation

Si la conduite d'évacuation est posée dans des endroits frais ou sous le toit, de l'eau de condensation peut se former dans la conduite d'évacuation en raison des différences de température. Pour éviter les différences de température, il convient d'isoler la conduite d'évacuation.

Si la conduite d'évacuation est posée à l'horizontale, une inclinaison minimale d'un centimètre par mètre doit être respectée. Cette inclinaison empêchera l'eau de condensation de pénétrer dans la hotte.



En plus d'isoler la conduite d'évacuation, nous recommandons d'installer un piège à eau de condensation qui recueille et vaporise celle-ci.

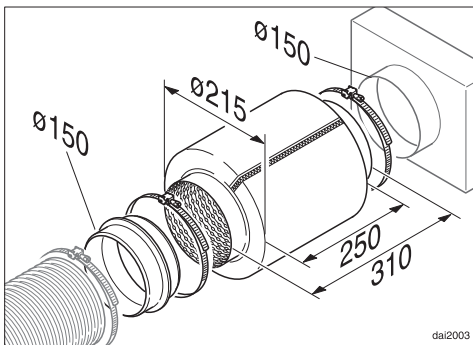
Les pièges à eau de condensation sont disponibles parmi les accessoires pour conduite d'évacuation avec un diamètre de 125 mm ou 150 mm.

Le piège à eau de condensation doit être installé verticalement, le plus près possible du raccord d'évacuation de la hotte. La flèche montre le sens d'évacuation de l'air.

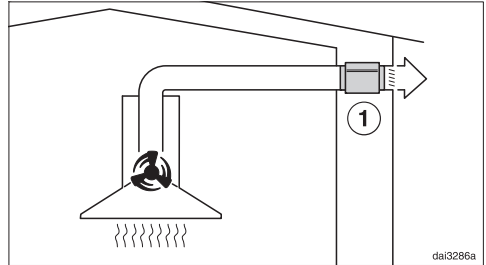
Le dispositif de retenue est intégré dans les appareils prévus pour fonctionner avec un ventilateur externe (série ...EXT/EXTA).

Miele décline toute responsabilité pour les dysfonctionnements ou les dommages causés par une conduite d'évacuation inadaptée.

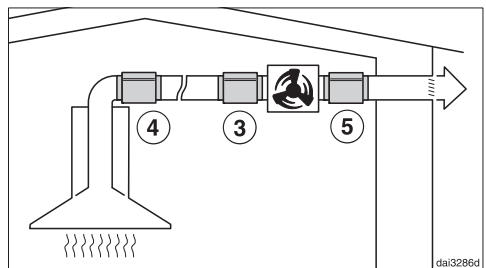
Réducteur de bruit



Un réducteur de bruit peut être installé dans la conduite d'évacuation d'air (accessoire en option) pour réduire davantage encore le bruit.



En mode évacuation, le réducteur de bruit insonorise aussi bien les bruits du ventilateur vers l'extérieur que les bruits extérieurs qui parviennent par la conduite d'évacuation d'air (par ex. bruits des voitures). Aussi le réducteur de bruit doit être posé le plus près possible de la sortie d'évacuation d'air (1).




Lors du fonctionnement avec un ventilateur externe, les bruits du ventilateur peuvent être réduits vers l'extérieur et dans la cuisine.

Si le réducteur de bruit est positionné devant le ventilateur externe (3), les bruits émis dans la cuisine sont réduits. Dans le cas d'une conduite d'évacuation longue, le réducteur de bruit doit être positionné sur le raccord d'évacuation de la hotte (4).

Avec un moteur de ventilation extérieur monté à l'intérieur de la maison, les bruits vers l'extérieur sont réduits en plaçant le réducteur de bruit après le moteur de ventilation extérieur (5).

Installation

Branchement électrique

 Des travaux d'installation, d'entretien ou de réparation non conformes peuvent présenter de graves dangers pour l'utilisateur, pour lesquels le fabricant décline toute responsabilité.

Le raccordement de la hotte au réseau électrique doit être effectué exclusivement par un électricien qualifié qui connaît et respecte scrupuleusement les prescriptions légales en la matière ainsi que les règlements de votre fournisseur d'électricité.

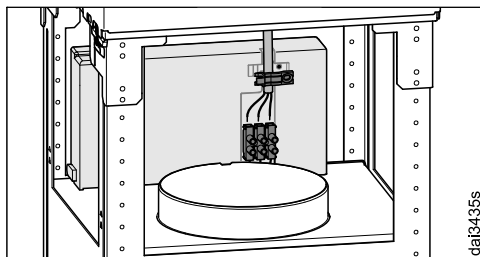
La hotte doit exclusivement être raccordée à un réseau électrique installé conformément aux réglementations. L'installation électrique doit être conforme à la norme VDE 0100 !

Pour plus de sécurité, le VDE recommande dans sa directive DIN VDE 0100 Partie 739 de protéger le circuit en amont par un disjoncteur différentiel résiduel de 30 mA (DIN VDE 0664).

Un dispositif de sectionnement pour chaque pôle doit être prévu sur l'installation. Ce dispositif peut être constitué d'un interrupteur à ouverture de contact d'au moins 3 mm. Il peut s'agir d'un disjoncteur automatique, de fusibles ou de contacteurs (conformes à la norme EN 60335).

Vous trouverez les caractéristiques de raccordement obligatoires sur la plaque signalétique (voir chapitre "SAV et garantie"). Vérifiez si ces indications correspondent à la tension et à la fréquence de votre réseau.

Si vous utilisez un cordon d'alimentation flexible pour le raccordement au réseau électrique, la section des différentes conduites doit être comprise entre 0,75 et 1,5 mm².



Pour un raccordement irréprochable, la décharge de traction existante doit être utilisée.

Contact en cas d'anomalies

Si vous n'arrivez pas à éliminer les anomalies vous-même, adressez-vous à votre revendeur Miele ou au SAV Miele.

Vous pouvez réserver une intervention du SAV Miele en ligne, sur www.miele.com/service.

Les coordonnées du SAV Miele sont indiquées à la fin du présent document.

Veillez indiquer au SAV la référence du modèle et le numéro de fabrication (N° fab./SN/N°). Ces deux indications figurent sur la plaque signalétique.

Emplacement de la plaque signalétique

Pour trouver la plaque signalétique, démontez les filtres à graisses.

Garantie

La durée de garantie est de 2 ans.

Vous trouverez de plus amples informations dans le livret de garantie joint.

Caractéristiques techniques

Moteur du ventilateur*	105 W
Éclairage du plan de cuisson	4 x 3 W
Puissance totale de raccordement*	117 W
Tension réseau, fréquence	CA 230 V/50 Hz
Fusible	10 A
Poids	
DA 4208 D	34 kg
DA 4208 D EXTA	31 kg

*Série ...EXTA : la puissance de raccordement dépend du ventilateur externe raccordé.
Longueur du câble de raccordement électrique vers le ventilateur extérieur : 1,9 m

Module WiFi

Bande de fréquence	2,400–2,4835 GHz
Puissance d'émission maximale	< 100 mW

Accessoires en option pour le fonctionnement en mode circuit fermé

Jeu d'adaptation DUI 32 et un filtre à charbon actif DKF 12-P ou DKF 12-R (régénérable)

Déclaration de conformité

Par la présente, Miele déclare que cette hotte est conforme à la directive 2014/53/UE.

Le texte intégral de la déclaration de conformité UE est disponible à l'une des adresses suivantes :

- Produits, Téléchargements, sur www.miele.be/fr
- Onglet Services, Demande de documentation, Modes d'emploi, sur www.miele.be/fr/c/demande-de-informations-385.htm en indiquant le nom du produit ou le numéro de série

Remarque concernant les essais comparatifs

La détermination de l'efficacité énergétique doit être réalisée en mode évacuation. La hotte est réglée en usine en mode recyclage. Le basculement en mode évacuation est effectué en désactivant le compteur d'heures de fonctionnement pour le / les filtres anti-odeurs (voir "Première mise en service").

Caractéristiques techniques

Fiche relative aux hottes domestiques

selon règlement délégué (UE) N° 65/2014 et règlement (UE) N°66/2014

MIELE	
Identification du modèle	DA 4208 D PURISTIC PLUS
Consommation énergétique annuelle (AEC_{hotte})	29,9 kWh par an
Classe d'efficacité énergétique	A++
Indice d'efficacité énergétique (EEl_{hotte})	36,2
Efficacité de dynamique des fluides (FDE_{hotte})	41,0
Classe d'efficacité de dynamique des fluides	
A (la plus grande efficacité) à G (la plus faible efficacité)	A
Efficacité lumineuse (LE_{hotte})	68,3 lx/W
Classe d'efficacité lumineuse	
A (la plus grande efficacité) à G (la plus faible efficacité)	A
Degré de séparation des graisses	95,1 %
Classe pour le degré de séparation des graisses	
A (la plus grande efficacité) à G (la plus faible efficacité)	A
Volume d'air optimal mesuré	424,3 m ³ /h
Débit d'air (vitesse minimale)	200 m ³ /h
Débit d'air (vitesse maximale)	450 m ³ /h
Débit d'air (niveau intensif ou rapide)	720 m ³ /h
Débit d'air max. (Q_{max})	720 m ³ /h
Pression d'air optimale mesurée	382 Pa
Emissions sonores pondérées A (vitesse minimale)	36 dB
Emissions sonores pondérées A (vitesse maximale)	54 dB
Emissions sonores pondérées A (niveau intensif ou rapide)	65 dB
Puissance d'entrée électrique optimale mesurée	110,0 W
Puissance en mode OFF (P_o)	W
Consommation énergétique pondérée en marche (P_s)	0,35 W
Puissance nominale du système d'éclairage	12,0 W
Intensité lumineuse moyenne du système d'éclairage sur la surface de cuisson	820 lx
Facteur de prolongation	0,5

Fiche relative aux hottes domestiques

selon règlement délégué (UE) N° 65/2014 et règlement (UE) N°66/2014

MIELE	
Identification du modèle	DA 4208 D EXTA Puristic Plus
Consommation énergétique annuelle (AEC_{hotte})	106,7 kWh par an
Classe d'efficacité énergétique	C
Indice d'efficacité énergétique (EEl_{hotte})	70,7
Efficacité de dynamique des fluides (FDE_{hotte})	23,8
Classe d'efficacité de dynamique des fluides	
A (la plus grande efficacité) à G (la plus faible efficacité)	B
Efficacité lumineuse (LE_{hotte})	68,3 lx/W
Classe d'efficacité lumineuse	
A (la plus grande efficacité) à G (la plus faible efficacité)	A
Degré de séparation des graisses	95,1 %
Classe pour le degré de séparation des graisses	
A (la plus grande efficacité) à G (la plus faible efficacité)	A
Volume d'air optimal mesuré	494,5 m ³ /h
Débit d'air (vitesse minimale)	330 m ³ /h
Débit d'air (vitesse maximale)	615 m ³ /h
Débit d'air (niveau intensif ou rapide)	830 m ³ /h
Débit d'air max. (Q_{max})	830 m ³ /h
Pression d'air optimale mesurée	408 Pa
Emissions sonores pondérées A (vitesse minimale)	46 dB
Emissions sonores pondérées A (vitesse maximale)	61 dB
Emissions sonores pondérées A (niveau intensif ou rapide)	69 dB
Puissance d'entrée électrique optimale mesurée	234,4 W
Puissance en mode OFF (P_o)	W
Consommation énergétique pondérée en marche (P_s)	0,35 W
Puissance nominale du système d'éclairage	12,0 W
Intensité lumineuse moyenne du système d'éclairage sur la surface de cuisson	820 lx
Facteur de prolongation	1,1

Les valeurs ont été déterminées en association avec le ventilateur externe Miele ABLG 202.

S.A. Miele Belgique

Z.5 Mollem 480
1730 Mollem (Asse)

Réparations à domicile et autres renseignements : 02/451.16.16

E-mail: info@miele.be

Internet: www.miele.be

Miele Luxembourg S.à.r.l.

20, rue Christophe Plantin
Boîte postale 1011
L-1010 Luxembourg-Gasperich

Réparations à domicile et autres renseignements : 49 711 30

E-mail : infolux@miele.lu

Internet : www.miele.lu

Allemagne

Miele & Cie. KG

Carl-Miele-Straße 29
33332 Gütersloh

DA 4208 D, DA 4208 D EXTA

fr-BE

M.-Nr. 11 757 540 / 00