



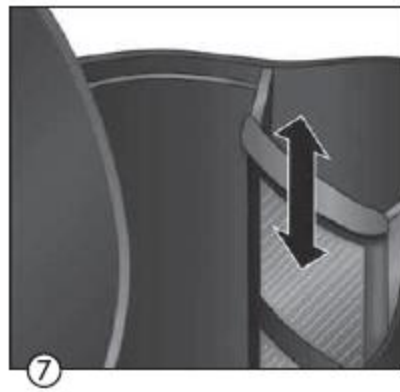
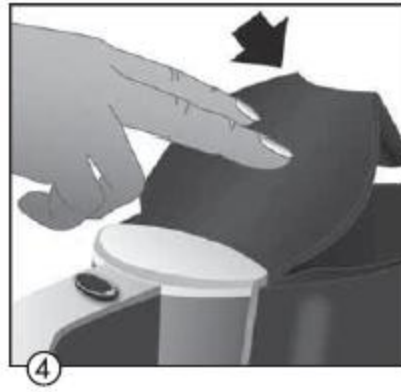
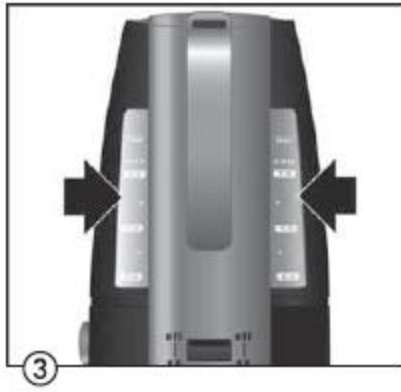
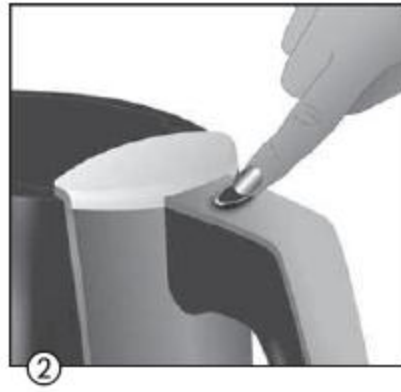
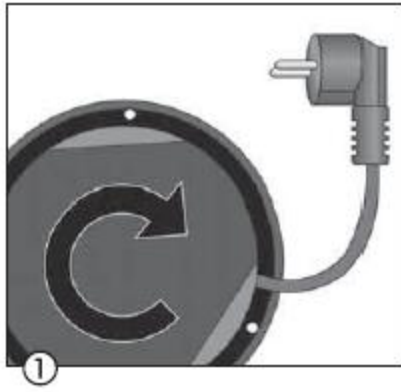
LOOK

aqua
VARIO



DE Gebrauchsanleitung
GB Operating Instructions
FR Mode d'emploi
NL Gebruiksaanwijzing
DK Brugsanvisning
SE Bruksanvisning
NO Bruksanvisning
FI Käyttöohje
PL Instrukcja obsługi
LT Naudojimo instrukcija
HU Használati útmutató
RU Руководство по
эксплуатации
TR Kullanım

UA Інструкція
BG Инструкции за употреба
CN 使用说明书
KR 사용 설명서
CZ Návod k použití
SK Návod na použitie
EE Kasutusjuhend
HR Uputstvo za upotrebu
LV Lietošanas pamācība
RO Instrucțiuni de utilizare
SI Navodila za uporabo
GR Οδηγίες χρήσεως
ES Instrucciones de Uso
IT Istruzioni per l'uso



Voor het eerste gebruik

- Lees de gebruiksaanwijzing en de veiligheidsinstructies zorgvuldig door!
- Controleer of de netspanning (voltage) in uw huis overeenkomt met de aanduiding op de onderkant van het apparaat
- Steek de stekker in het stopcontact – het elektrische snoer kan verlengd of verkort worden door gebruik te maken van de ruimte onder het apparaat ①
- Reinig de waterkoker door 2 maal de maximale hoeveelheid koud, helder water te koken

Gebruik van de waterkoker

1. Open het deksel door op de knop te drukken ②. Het deksel is niet verwijderbaar.
2. Vul met de benodigde hoeveelheid water. De hoeveelheid water is af te lezen op de waterpeilaanduiding aan de rechter- en linkerzijde van het handvat ③
- Let op dat het waterniveau in de waterkoker nooit hoger komt dan de "MAX" markering (zie waterpeilindicatoren)
- Zet de waterkoker nooit aan, als het waterreservoir leeg is. Zorg dat het waterniveau minstens zo hoog komt als de "MIN" markering
3. Sluit, na het vullen, de waterkoker door het deksel naar beneden te drukken ④.
4. Plaats de waterkoker op de bijbehorende basis.
5. Stel de watertemperatuur in met de instelknop ⑤:
 - Het is niet altijd noodzakelijk om kokend water te gebruiken.
 - U kunt energie besparen door de draaiknop op de linker eindpositie (I) in te stellen. Het apparaat schakelt uit voordat het water zal koken. De met deze instelling bereikbare temperatuur is afhankelijk van de gekozen waterhoeveelheid.
 - Indien u kokend water nodig heeft, dient u de instelknop volledig naar rechts van het ventiel te draaien (II)
6. Zet de waterkoker aan ⑥. Verlichting in de waterkoker geeft aan dat het apparaat in werking is.
7. Nadat de gekozen temperatuur is bereikt (zie punt ⑤) schakelt de waterkoker automatisch uit, de verlichting zal doven.
8. U kunt de waterkoker echter ook steeds zelf uitzetten door de aan/uit schakelaar ⑥ te gebruiken, of door de waterkoker van de basis af te nemen.

Droogkookbeveiliging

Het verwarmingselement is uitgerust met een droogkookbeveiliging. Als de waterkoker per ongeluk ingeschakeld wordt met onvoldoende water in het reservoir of indien het water volledig is verdampt (bv. doordat het deksel niet goed gesloten is) zal de droogkookbeveiliging het apparaat automatisch uitschakelen. Laat de waterkoker in dat geval een paar minuten afkoelen, voordat u hem weer inschakelt.

Kalkfilter

De kalkfilter in de schenktuit voorkomt dat kalkdeeltjes in het water mee worden uitgeschonken. Voor het reinigen van de kalkfilter: trek deze naar boven toe uit de schenktuit ⑦.

Reiniging en onderhoud

Haal de stekker uit het stopcontact, voor het reinigen!

Reinigen

Gebruik een vochtige doek en afwasmiddel om de buitenzijde van de waterkoker te reinigen. Reinig het apparaat of de stekker nooit onder stromend water en dompel deze ook nooit onder in water. Gebruik nooit zure of schurende reinigingsmiddelen.

Ontkalken

De vorming van kalk in het apparaat kan helaas niet worden voorkomen. Ontkalk uw apparaat daarom geregeld, om een goede werking te garanderen. Ontkalk het apparaat wanneer een zichtbare kalkaanslag in het apparaat aanwezig is. Wij adviseren Melitta® Snelontkalker. Gebruik de ontkalker volgens de aanwijzingen op de verpakking.

Belangrijk:

Reinig het apparaat na het ontkalken door 2-3 maal de maximale hoeveelheid schoon water te laten koken.

Veiligheidsinstructies

1. Sluit het apparaat alleen aan op een goed geïnstalleerd, geaard stopcontact.
1. Het apparaat is uitsluitend geschikt voor privé gebruik. Dit apparaat is niet bedoeld voor commercieel gebruik.
1. Zorg er bij het gebruik van het apparaat voor dat u het waterreservoir steeds op de bijbehorende basis plaatst.
1. Sommige onderdelen van het apparaat worden tijdens het gebruik heet. Vermijd aanraking – gevaar voor verbranding!
1. Gebruik het apparaat alleen voor het koken van water, niet voor het verwarmen van andere vloeistoffen.
1. Vul het apparaat uitsluitend met koud water.
1. Plaats het apparaat op een droge, vlakke en stabiele ondergrond.
1. Let er altijd op dat het deksel goed gesloten is. Maak het deksel nooit open tijdens het kookproces.
1. Laat het apparaat niet onbeheerd achter, wanneer het in werking is.
1. Niet gebruiken zonder het kalkfilter.
1. Pas op voor opstijgende stoom.
1. Let op dat het waterniveau in de waterkoker nooit hoger komt dan de "MAX" markering – anders bestaat het risico van verbranding. Maximale capaciteit: 1700 ml – zie schaal aanduiding ③.
1. Trek altijd de stekker uit het stopcontact voordat u het apparaat reinigt of indien u voor langere tijd afwezig bent.
1. Dompel het apparaat nooit onder in water.
1. Dit apparaat is niet geschikt om gebruikt te worden door personen (inclusief kinderen) met beperkte lichamelijke, sensorische of geestelijke capaciteiten. Ook het gebruik door personen met geringe ervaring en/of kennis van elektrische apparaten wordt afgeraden, tenzij geassisteerd door iemand die verantwoordelijk is voor hun veiligheid en kennis heeft van zaken over het gebruik van het apparaat.
1. Houdt het apparaat altijd buiten bereik van kinderen, er dient erop te worden toegezien dat kinderen niet met het apparaat spelen.
1. Wijzigingen aan het elektrische snoer en alle andere reparaties mogen uitsluitend door de Melitta Consumentenservice of een door Melitta erkende klantendienst of specialzaak worden uitgevoerd.