

Marshall

STOCKWELL II - PORTABLE STEREO LOUDSPEAKER

GEBRUIKSAANWIJZING

LEGAL & TRADEMARK NOTICE

- Design of device and packaging are intellectual properties of Zound Industries International AB and Marshall Amplification Plc. © All Rights Reserved. Zound Industries International AB is hereinafter referred to as “Zound Industries” or “manufacturer”.
- MARSHALL, Marshall Amps, their respective logos, “Marshall” and “Marshall” trade dress are trademarks and intellectual property of Marshall Amplification Plc and may not be used without permission. Permission granted to Zound Industries.
- Qualcomm aptX is a product of Qualcomm Technologies International, Ltd. Qualcomm is a trademark of Qualcomm Incorporated, registered in the United States and other countries, used with permission. aptX is a trademark of Qualcomm Technologies International, Ltd., registered in the United States and other countries, used with permission.
- The Bluetooth® wordmark and logos are registered trademarks owned by the Bluetooth SIG, Inc. and any use of such marks by Zound Industries is under license.
- All other trademarks are the property of their respective owners and may not be used without permission.
- For more legal information related to this product and to its use in your specific region, and for more detailed information about Zound Industries and partner & license information, please visit the website: www.marshallheadphones.com. The user is recommended to visit the website regularly for up-to-date information.

Zound Industries International AB, Centralplan 15, 111 20 Stockholm, Sweden

VRIJWARING

Voor gebruik met mobiele apparaten met onbeschermd tweerichtings 3,5 mm-stekker, standaard.

De weergegeven speeltijd wordt berekend aan de hand van een willekeurige selectie van muziek, afgespeeld op een gemiddeld volume.

De informatie in dit document is correct op het moment van publicatie, onder voorbehoud van redactionele fouten. De compatibiliteit met toekomstige versies van dit product is niet gegarandeerd.

INDEX

NEDERLANDS

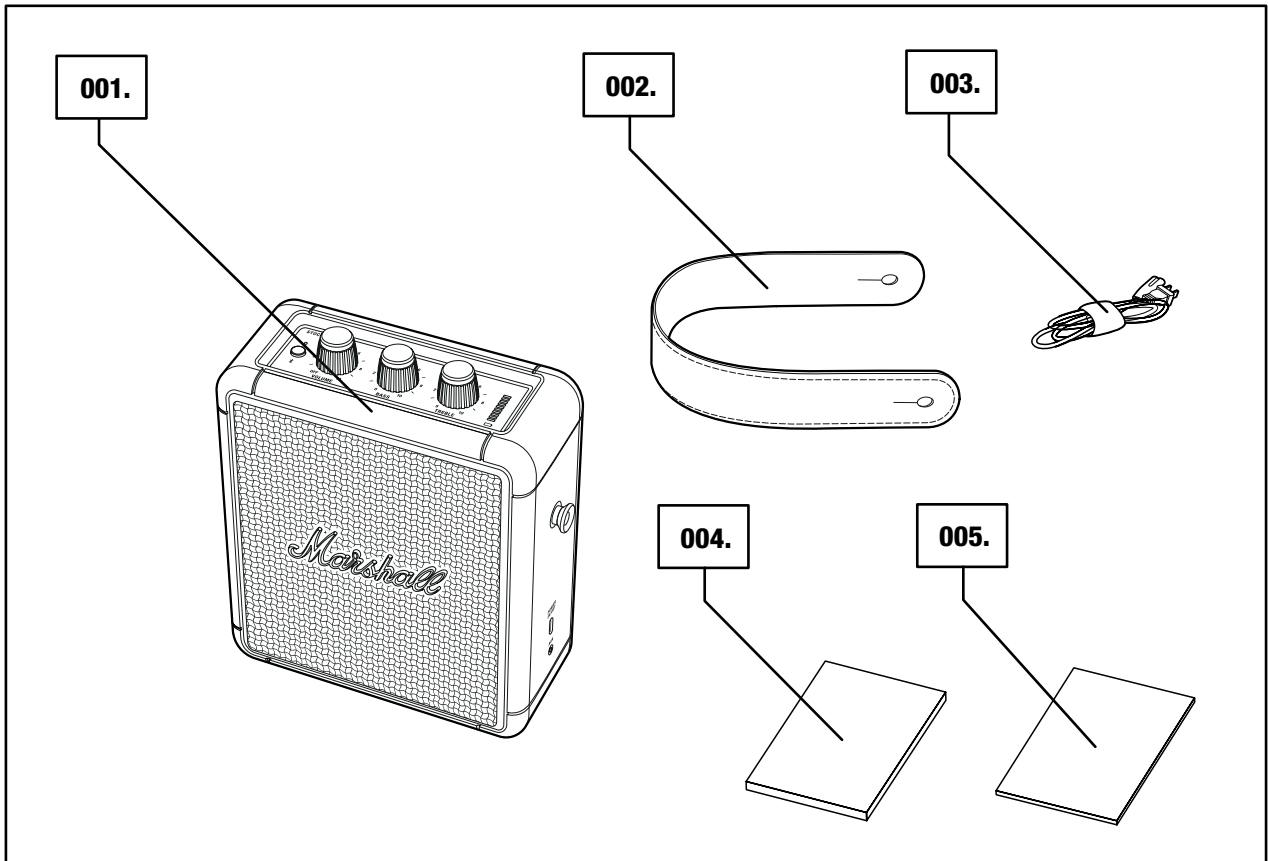
ONDERDELEN

PAGINA

- 002. LEGAL & TRADEMARK NOTICE**
- 002. VRIJWARING**
- 004. INHOUD VAN DE VERPAKKING**
- 005. ALGEMENE BESCHRIJVING**
- 007. DE DRAAGRIEM BEVESTIGEN**
- 008. DE INTERNE BATTERIJ OPLADEN**
- 009. DE STOCKWELL II AAN-/UITSCHAKELEN**
- 010. VERBINDINGSALTERNATIEVEN**
- 011. VERBINDEN VIA Bluetooth (PAIRING)**
- 012. VERBINDEN VIA AUX-INVOER**
- 013. EEN AUDIOBRON KIEZEN**
- 014. VOLUME/BASS/TREBLE AANPASSEN**
- 015. STANDBY-MODUS**
- 016. EEN APPARAAT VIA DE LUIDSPREKER OPLADEN**
- 017. TECHNISCHE INFORMATIE**
- 018. PROBLEEMOPLOSSING**

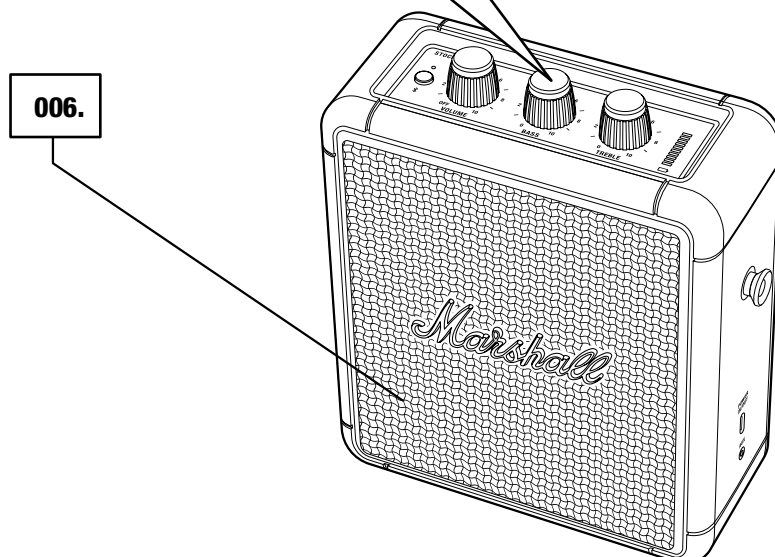
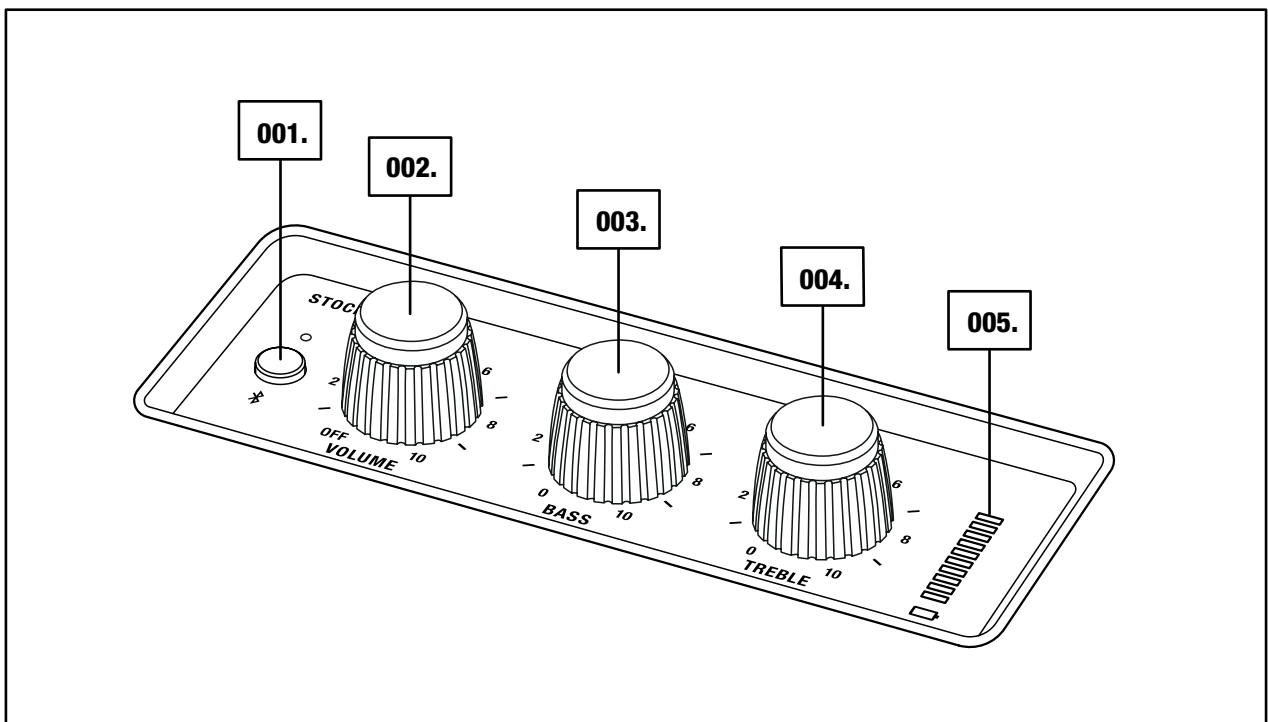
INHOUD VAN DE VERPAKKING

- 001. MARSHALL STOCKWELL II DRAAGBARE STEREO LUIDSPREKER
- 002. AFNEEMBARE DRAAGRIEM
- 003. USB-C-STROOMKABEL
- 004. KORTE HANDLEIDING
- 005. BELANGRIJKE VEILIGHEIDSINSTRUCTIES



ALGEMENE BESCHRIJVING

- 001. Bluetooth®-KNOP
- 002. AAN-/VOLUMEKNOP
- 003. KNOP VOOR LAGE TONEN
- 004. KNOP VOOR HOGE TONEN
- 005. LEDLAMPJE VOOR BATTERIJ
- 006. DRIVER VOORZIJD



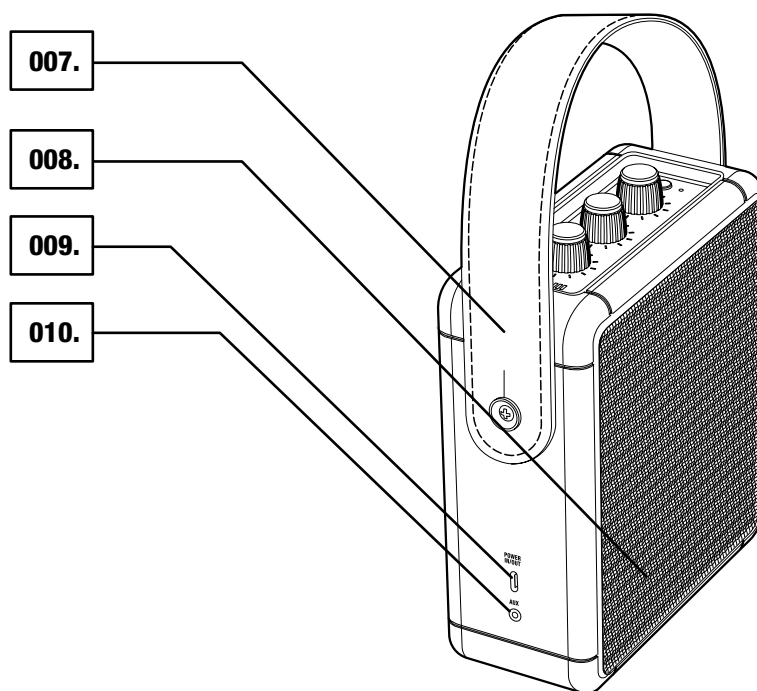
ALGEMENE BESCHRIJVING, VERVOLG

007. DRAAGRIEM

008. DRIVER ACHTERZIJDE

009. USB-C STROOMINGANG-/-UITGANGSTEKKER

010. AUX-INVOER VOOR 3,5 mm jack



006.

Marshall

DE DRAAGRIEM BEVESTIGEN

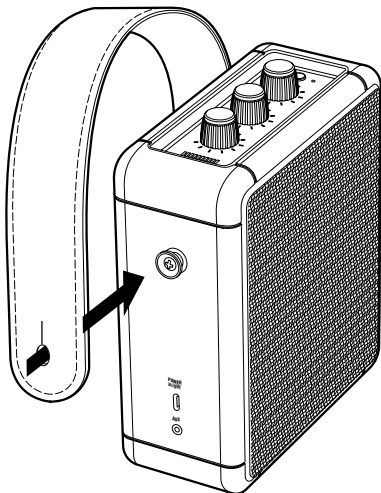
DE STOCKWELL II HEEFT EEN AFNEEMBARE DRAAGRIEM VOOR GEMAKKELIJK MEENEMEN.

001. POSITIONEER HET GAT IN DE DRAAGRIEM OVER DE PEN AAN DE ZIJKANT VAN DE LUIDSPREKER.

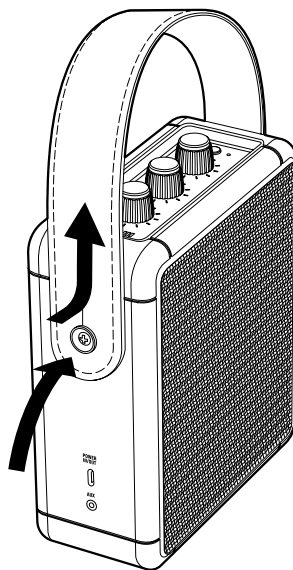
002. BEWEEG DE RIEM VOORZICHTIG OM DE PEN HEEN TOTDAT HET PRECIES ZIT ZOALS JE WILT.

003. HERHAAL DE PROCEDURE AAN DE ANDERE KANT VAN DE LUIDSPREKER.

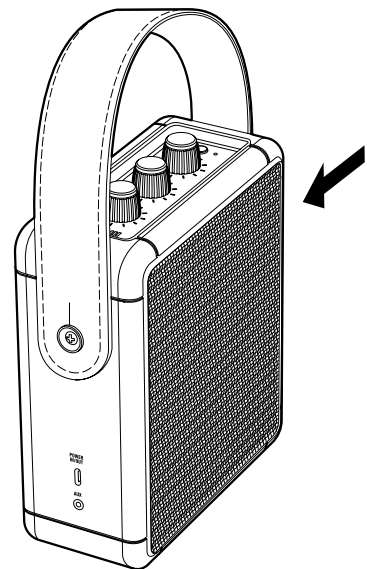
001.



002.



003.



LET OP: ZORG ER VÓÓR GEBRUIK VOOR DAT DE DRAAGRIEM GOED IS BEVESTIGD AAN BEIDE KANTEN.

DE INTERNE BATTERIJ OPLADEN

DE STOCKWELL II IS UITGERUST MET EEN INTERNE BATTERIJ, GESCHIKT VOOR MEER DAN 20 UUR AFSPEELTIJD TEGEN MIDDELHOOG VOLUME. GEBRUIK EEN 12 V, 3 A ADAPTER (NIET BIJGESLOTEN) VOOR OPTIMAAL OPLADEN. DE STOCKWELL II BLIJFT OPLADEN ALS DEZE IS UITGESCHAKELD OF IN STAND-BYMODUS STAAT.

001. SLUIT DE USB-KABEL AAN OP DE USB-C-CONNECTOR AAN DE ZIJKANT VAN DE LUIDSPREKER EN HET ANDERE UITEINDE OP DE USB-STROOMBRON.

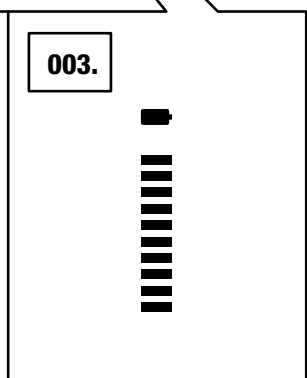
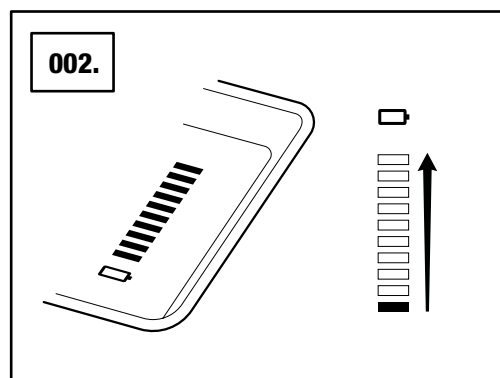
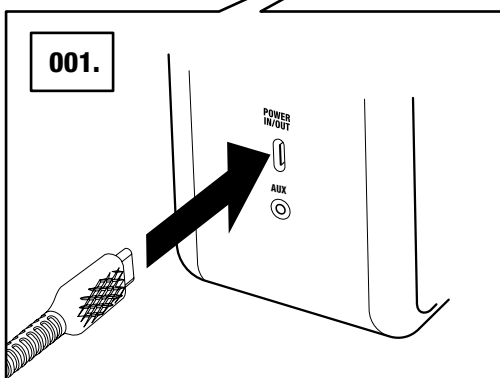
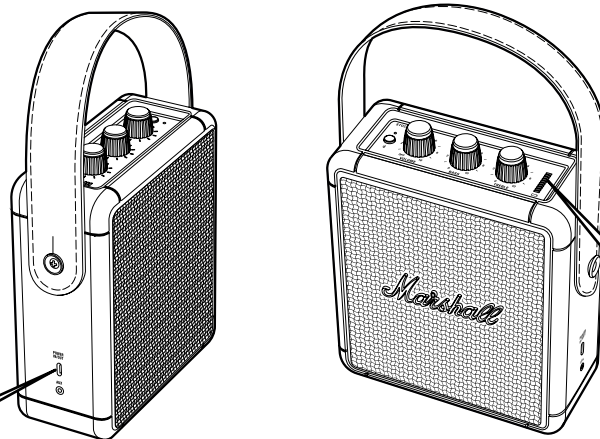
002. DE STREEPJES OP DE BATTERIJNIVEAU-INDICATOR ZULLEN EEN STIJGENDE ANIMATIE BIJ HET OPLADEN LATEN ZIEN.

003. ALS DE ANIMATIE STOPT EN DE STREEPJES OPGELICHT BLIJVEN, IS DE BATTERIJ VOLLEDIG OPGELADEN.



LET OP: DE INDICATOR WORDT TIJDENS NORMAAL GEBRUIK GEDEMPPT OM DE BATTERIJ TE SPAREN. HET VERDRAAIEN VAN EEN KNOP ZAL DE INDICATOR DOEN OPLICHTEN.

DE STOCKWELL II BLIJFT OPLADEN ALS DEZE IS UITGESCHAKELD OF IN STAND-BYMODUS STAAT.



DE STOCKWELL II AAN-/UITSCHAKELLEN

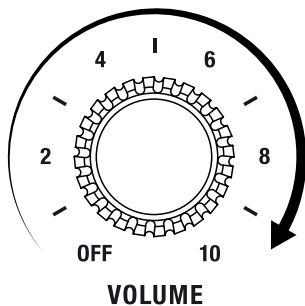
DE VOLUMEDEBIENING KAN DE STOCKWELL OOK AAN- EN UITSCHAKELLEN.

001. DRAAI DE VOLUMEKNOP MET DE KLOK MEE TOT HET GEWENSTE VOLUME EN DE LUIDSPREKER WORDT INGESCHAKELD.
002. DE BATTERIJLADING WORDT WEERGEGEVEN OP DE BATTERIJ-INDICATOR.
003. DRAAI DE VOLUMEKNOP VOLLEDIG TEGEN DE KLOK IN TOTDAT JE EEN KLIK HOORT OM DE LUIDSPREKER UIT TE ZETTEN.
004. ALLE INDICATOREN WORDEN UITGESCHAKELD.

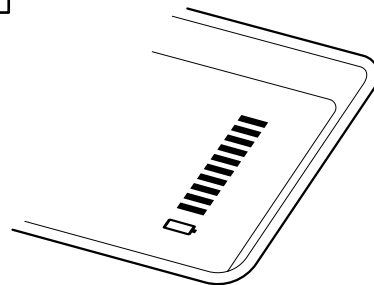


WAARSCHUWING: ZORG ERVOOR DAT HET VOLUME OP LAAG STAAT OP ZOWEL DE LUIDSPREKER ALS DE GELUIDSBRON, VOORDAT JE DE LUIDSPREKER GEBRUIKT.

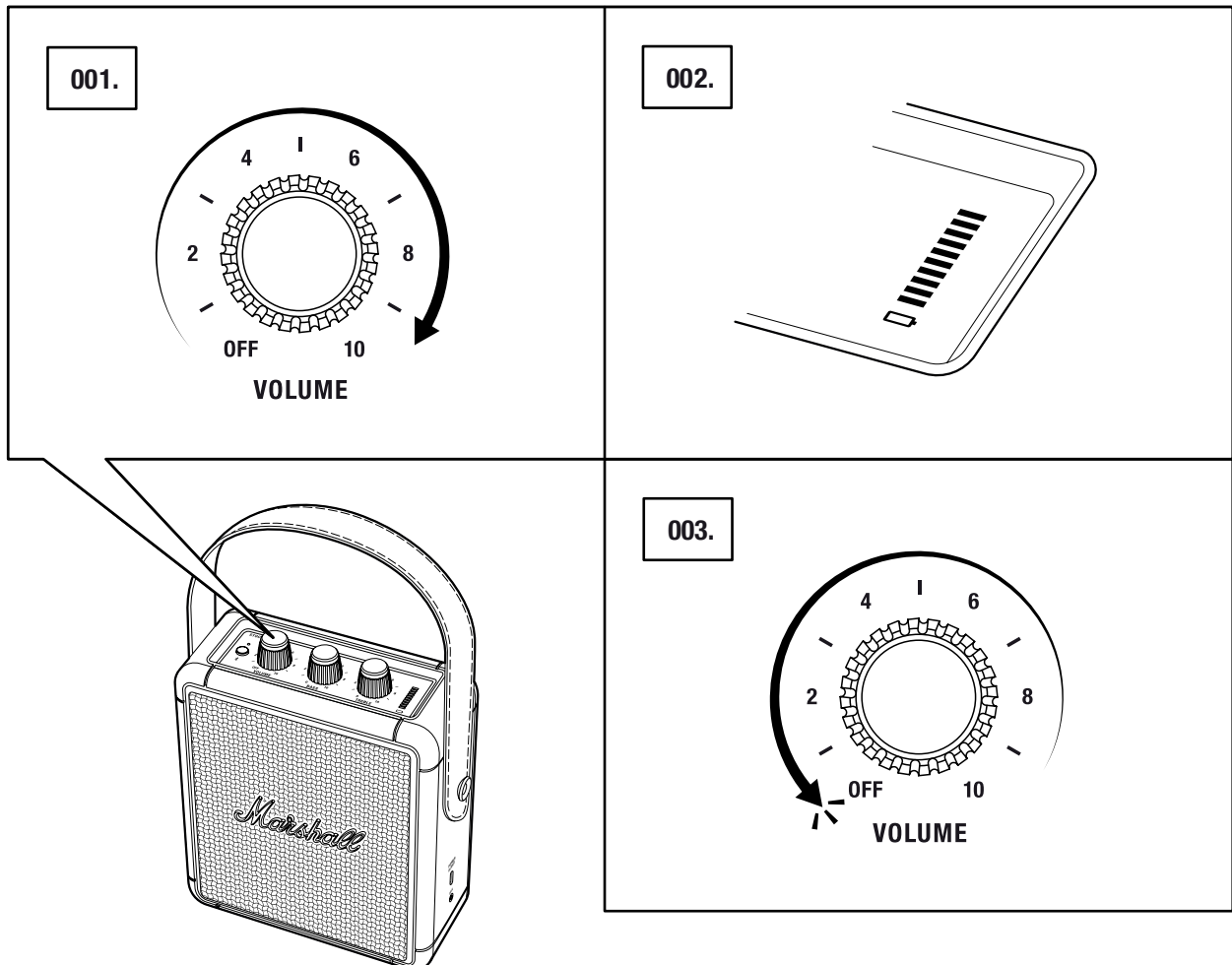
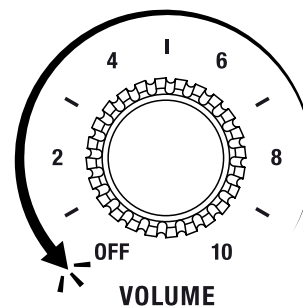
001.



002.

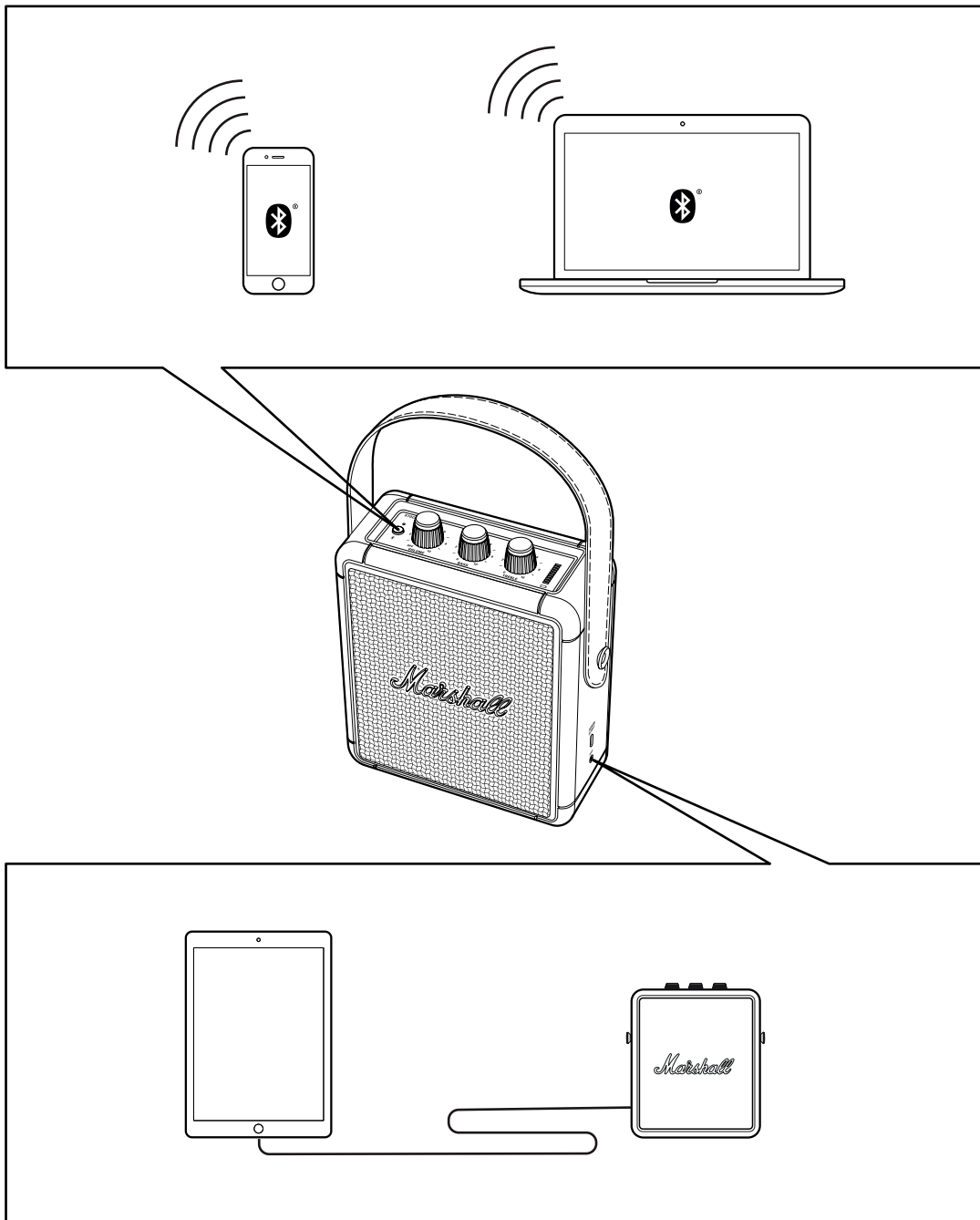


003.



VERBINDINGSALTERNATIEVEN

JE KUNT MAXIMAAL DRIE AUDIOBRONNEN, TWEE BLUETOOTH-APPARATEN EN ÉÉN AUX-APPARAAT TEGELIJKERTIJD MET DE STOCKWELL II VERBINDEN. DE STOCKWELL II KAN HET DETECTEREN ALS EEN VERBONDEN AUDIOAPPARAAT BEGINT MET AFspeLEN, EN GEBRUIKT DIT ALS GESELECTEERDE INVOERBRON.

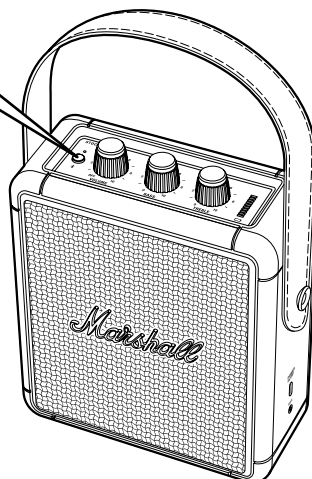
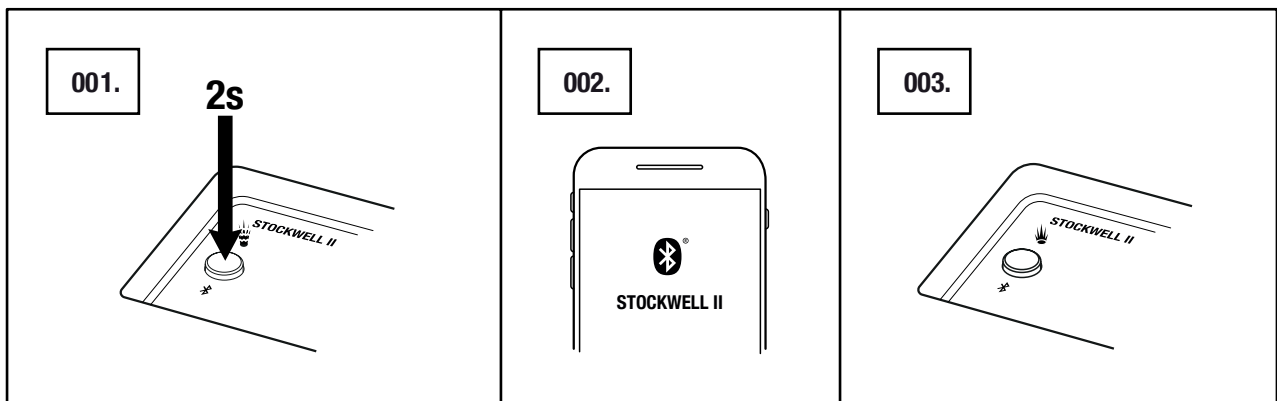


VERBINDEN VIA Bluetooth (PAIRING)

DE STOCKWELL II KAN MET TWEE Bluetooth-APPARATEN TEGELIJKERTIJD WORDEN VERBONDEN. ALS TWEE Bluetooth-APPARATEN WORDEN VERBONDEN, PAUZEERT DE ENE ALS DE ANDERE WORDT AFGESPEELD.

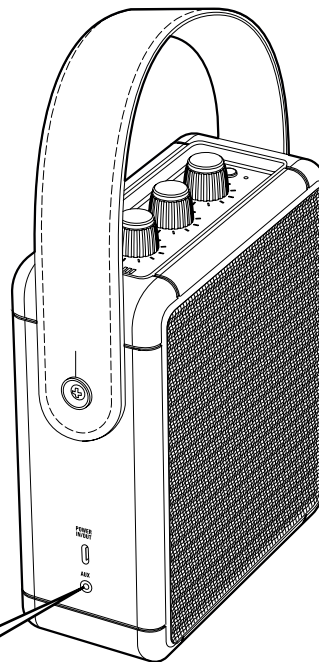
001. DRUK OP DE Bluetooth-KNOP EN HOUD DEZE 2 SECONDEN INGEDRUKT, TOTDAT DE Bluetooth INDICATOR BEGINT TE KNIPPEREN.
002. ALS Bluetooth IS INGESCHAKELD OP JE APPARAAT (SMARTPHONE, TABLET, COMPUTER), SELECTEER **STOCKWELL II** UIT DE Bluetooth-LIJST EN ACCEPTEER DE KOPPELING.
003. DE Bluetooth-INDICATOR OP DE LUIDSPREKER STOPT MET HET KNIPPEREN EN BLIJFT BRANDEN WANNEER DE EENHEDEN VERBONDEN ZIJN
004. DRUK OP AFSPLEEN OP JOUW AUDIOAPPARAAT.

DE STOCKWELL II HERINNERT ZICH DE LAATSTE 8 GEKOPPELDE Bluetooth-APPARATEN. ALS MEERDERE GEKOPPELDE APPARATEN BINNEN BEREIK ZIJN, ZAL DE LUIDSPREKER PROBEREN OM HIERMEE VERBINDING TE MAKEN IN DE VOLGORDE VAN HET MEEST RECENT GEBRUIKTE APPARAAT, TOTDAT ER TWEE VERBONDEN ZIJN.

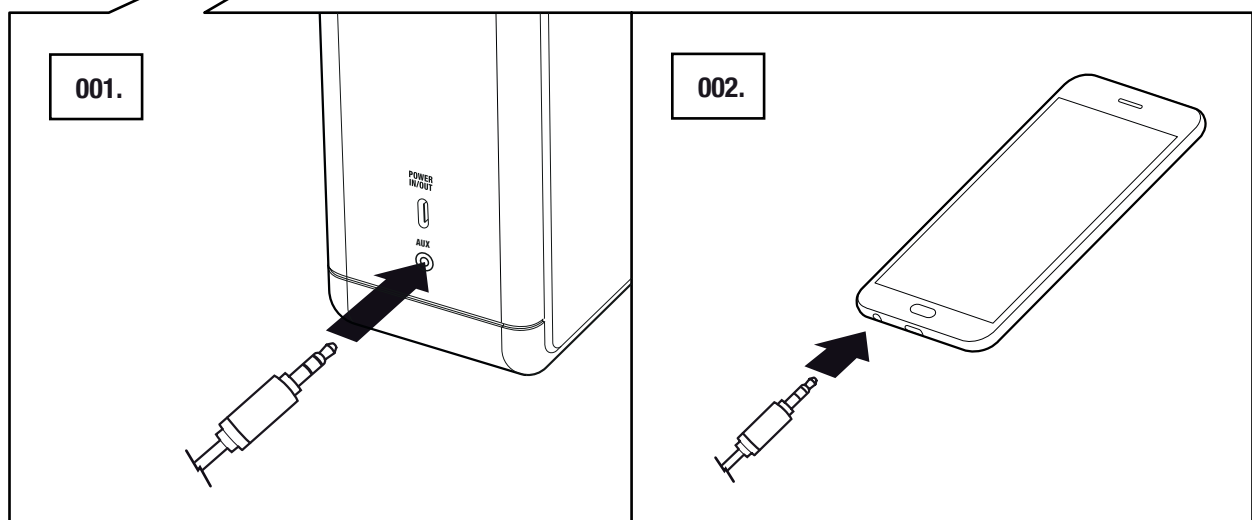


VERBINDEN VIA AUX-INVOER

001. SLUIT EEN STEREOKABEL VAN 3,5 mm AAN VIA DE INVOER GENAAMD **AUX**, OP DE ZIJKANT VAN DE LUIDSPREKER.
002. SLUIT HET ANDERE UITEINDE VAN DE KABEL AAN OP DE AUDIO-UITGANG VAN JE AUDIOAPPARAAT.
003. DRUK OP AFspeLEN OP JOUW AUDIOAPPARAAT.

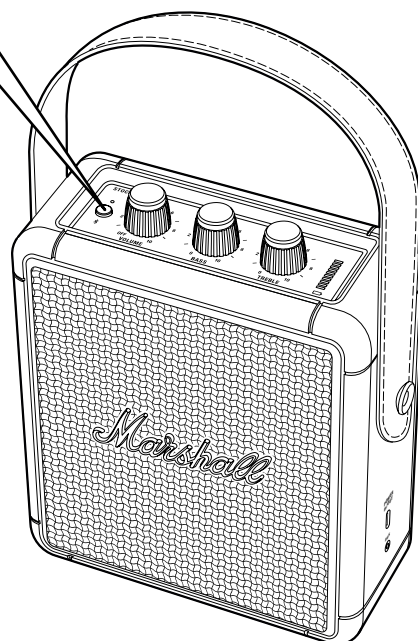
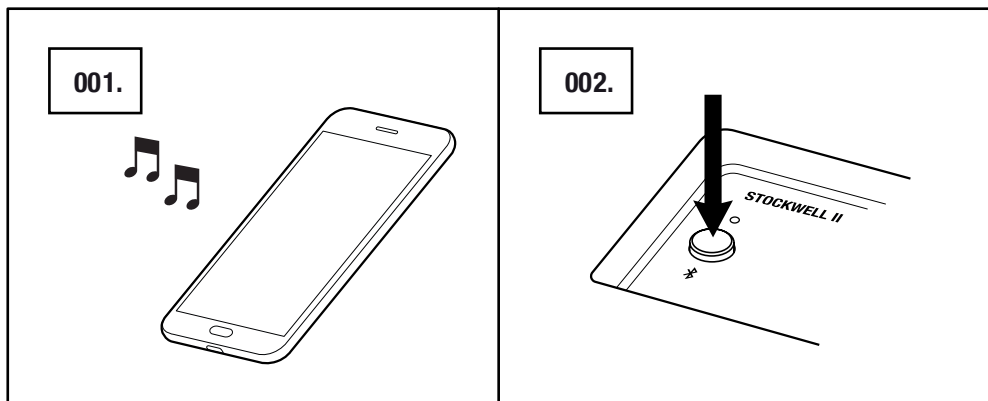


 LET OP: ER WORDEN GEEN AUDIOKABELS MET DE STOCKWELL II MEEGELEVERD.



EEN AUDIOBRON KIEZEN

- 001. DRUK OP AFSPLEEN OP EEN VERBONDEN APPARAAT OM ER DE GESELECTEERDE AUDIOBRON VAN TE MAKEN. ALS EEN ANDER Bluetooth-APPARAAT AL IS VERBONDEN, ZAL HET AUTOMATISCH PAUZEREN.**
- 002. EEN DRUK OP DE Bluetooth-KNOP SCHAKELT TUSSEN VERBONDEN APPARATEN.**



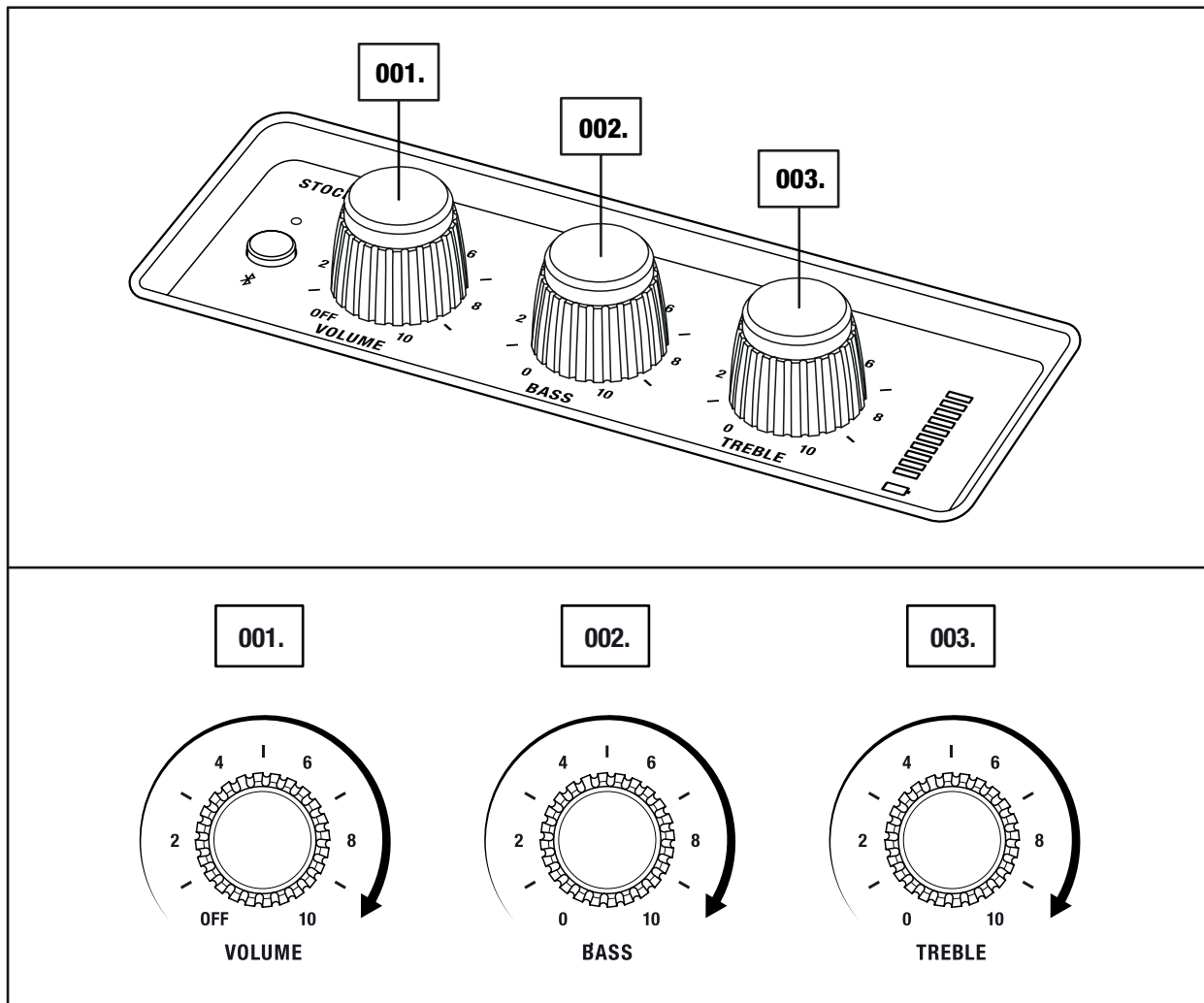
VOLUME/BASS/TREBLE AANPASSEN

DE STOCKWELL II HEEFT DRIE KNOPPEN VOOR HET AANPASSEN VAN DE AUDIO.

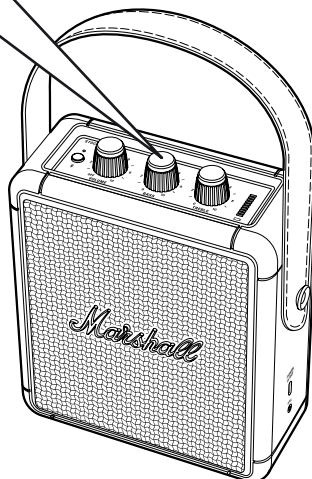
001. VOLUMEKNOP

002. KNOP VOOR LAGE TONEN

003. KNOP VOOR HOGE TONEN



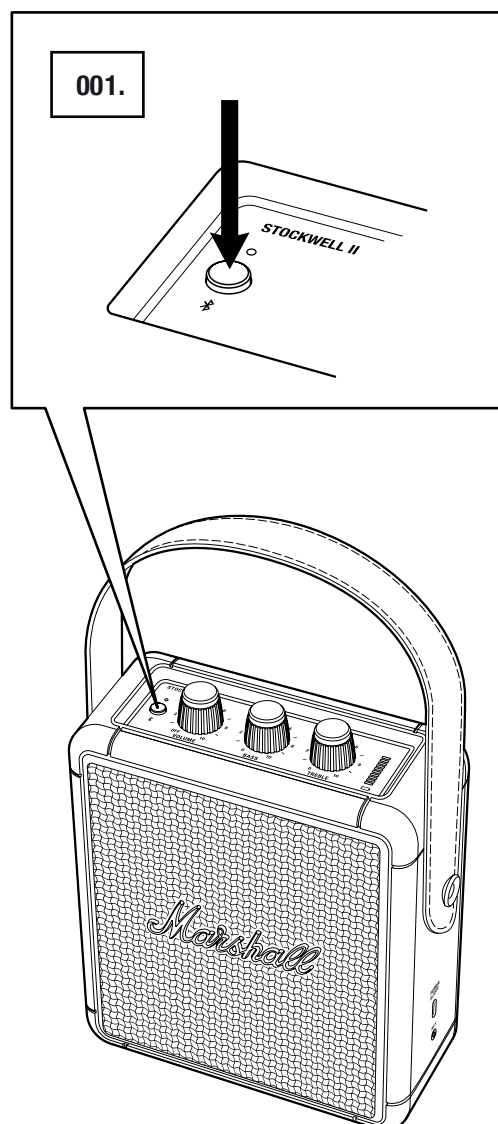
 LET OP: DE VOLUMEKNOP IS OOK DE AAN-/ UITSCHAKELAAR.



STANDBY-MODUS

ALS DE STOCKWELL II 10 MINUTEN LANG NIET WORDT GEBRUIKT, ZAL DE LUIDSPREKER AUTOMATISCH OVERSCHAKELEN NAAR STAND-BYMODUS OM DE BATTERIJ TE SPAREN. IN STAND-BYMODUS WORDEN ALLE BATTERIJ-INDICATORS UITGESCHAKELD EN REAGEERT DE LUIDSPREKER NIET MEER OP INVOER VAN GEKOPPELDE APPARATEN.

001. INSCHAKELEN VANUIT STAND-BY: DRUK SNEL OP DE Bluetooth-KNOP VAN DE STOCKWELL II.



EEN APPARAAT VIA DE LUIDSPREKER OPLADEN

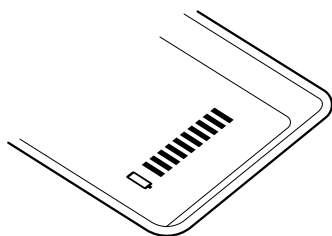
JE KUNT DE USB-C-INVVOER OP DE ZIJKANT VAN DE STOCKWELL II GEBRUIKEN OM JE TELEFOON, TABLET OF ANDER GESCHIKT APPARAAT OP TE LADEN. EEN STEKKER MET EEN USB-C-CONNECTOR EN EEN GESCHIKTE CONNECTOR VOOR JE APPARAAT IS VEREIST (NIET BIJGESLOTEN). DE STOCKWELL II MOET AAN STAAN EN MEER DAN 2 STREEPJES BATTERIJ HEBBEN OM EEN EXTERN APPARAAT OP TE KUNNEN LADEN.

001. ZORG DAT DE BATTERIJ VAN DE LUIDSPREKER IS OPGELADEN.
002. SLUIT HET USB-C-UIEINDE VAN DE KABEL AAN OP DE LUIDSPREKER.
003. VERBIND HET ANDERE UIEINDE MET JE APPARAAT.

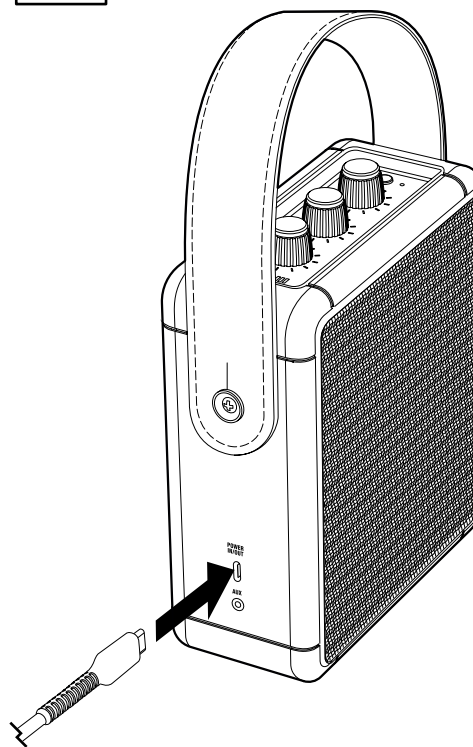


LET OP: HET OPLADEN VAN EXTERNE APPARATEN VANAF JE LUIDSPREKER ZAL DE AFSPEELTIJD VERMINDEREN.

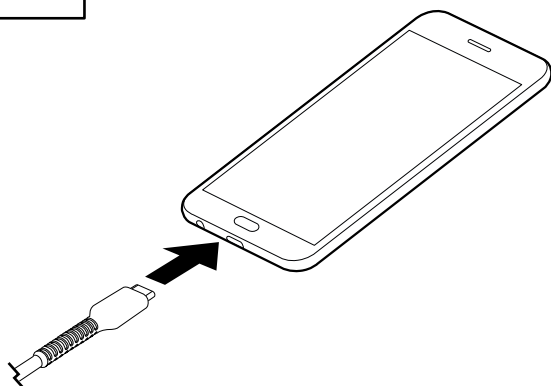
001.



002.



003.



TECHNISCHE INFORMATIE

AKOESTISCHE SPECIFICATIE

- **DRAAGBARE STEREOLUIDSPREKER MET BASREFLEXSYSTEEM**
- **DIGITALE KLASSE D-VERSTERKERS: 1 x 10 W + 2 x 5 W**
- **2" DRIVERS MET EEN VOLLEDIG FREQUENTIEBEREIK: X 2**
- **3" WOOFER: 1 X**
- **BEDIENINGSKNOPPEN VOOR LAGE EN HOGE TONEN**
- **FREQUENTIERESPONS: 60–20,000 Hz ±6 dB**
- **MAXIMAAL GELUIDSDRUKNIVEAU: 80 dB SPL @ 1 m**

VERBINDING

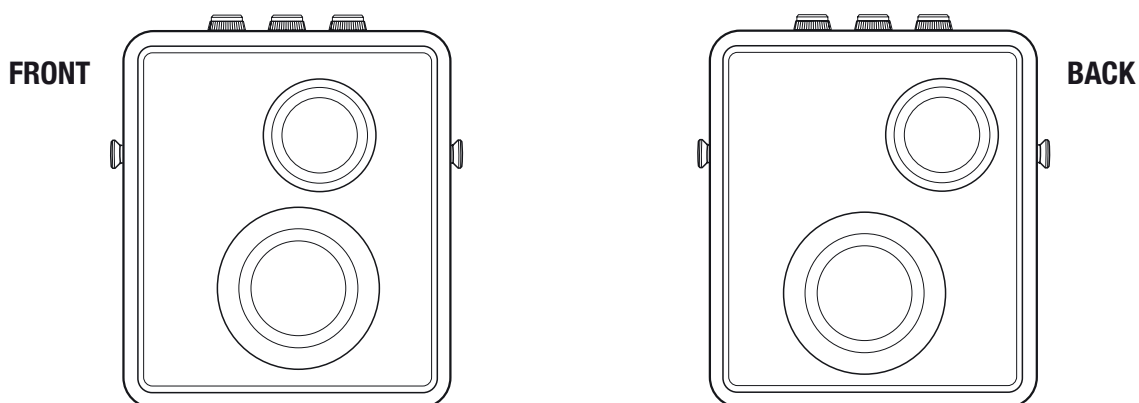
- **Bluetooth®:** Bluetooth 5.0
- **AUX:** 3,5 mm stereo-jack

TECHNISCHE INFORMATIE

- **STROOMINVOER:** 5 - 12 V USB-C
- **AFMETING:** 179,5 X 161 X 70,1 mm
- **GEWICHT:** 1,38 kg

BATTERIJ

- **BATTERIJTYPE:** Ingebouwde, oplaadbare li-ionbatterij
- **AFSPEELTIJD:** 20+ u
- **OPLAADTIJD:** 2,5 u



LET OP: DEZE ILLUSTRATIE IS ALLEEN BEDOELD OM DE INTERNE LAY-OUT VAN DE LUIDSPREKER WEER TE GEVEN. HET VERWIJDEREN VAN DE VOOR- OF ACHTERGRIL KAN RESULTEREN IN SCHADE.

PROBLEEMOPLOSSING

PROBLEEM	OORZAAK	ACTIE
DE STOCKWELL II GAAT NIET AAN.	De batterij is ontladen.	Verbind de USB-C-kabel met de Stockwell II en een USB-stroomadapter.
ER IS GEEN GELUID	De verkeerde geluidsbron is geselecteerd.	Zorg ervoor dat het apparaat verbonden is met de Stockwell II. Controleer of er geen ander aangesloten apparaat wordt afgespeeld.
	Volume is te laag ingesteld op de geluidsbron of de luidspreker.	Zet het volume op uw geluidsbron of de luidspreker wat hoger.
KAN NIET MET EEN Bluetooth-apparaat verbinding maken of koppelen	Bluetooth is niet ingeschakeld op uw apparaat (smartphone, tablet of computer).	Activeer Bluetooth op uw apparaat.
	Er zijn al twee apparaten op de luidspreker aangesloten.	Ontkoppel een van de verbonden Bluetooth-apparaten voordat u verbinding maakt met de luidspreker.
	De luidspreker staat niet in de koppelmodus.	Druk op de Bluetooth-knop en houd 2 seconden ingedrukt om de luidspreker vindbaar te maken voor het apparaat.
	Je apparaat vraagt om een pincode.	In de meeste gevallen is geen pincode (wachtwoord) nodig. Als om een pincode wordt gevraagd, gebruik je de pincode 0000 .

PROBLEEMOPLOSSING

PROBLEEM	OORZAAK	ACTIE
DE LUIDSPREKER REAGEERT NIET	Er is een software-probleem opgetreden.	<ol style="list-style-type: none"> 1. Draai de volumeknop volledig tegen de klok in totdat je een klik hoort om de luidspreker uit te zetten. 2. Wacht 15 seconden en zet de luidspreker opnieuw aan.
		<p>Houd de Bluetooth-knop 6 seconden ingedrukt om de luidspreker terug te zetten naar de standaardinstellingen.</p> <p>Let op: na het opnieuw instellen zal de luidspreker de gekoppelde Bluetooth-apparaten vergeten.</p>
Bluetooth-verbinding valt uit	Het Bluetooth-apparaat en de luidspreker staan te ver uit elkaar of de verbinding wordt verstoord door obstakels.	Zet de apparaten dichterbij elkaar zodat ze zich binnen 10 meter bevinden, niet geblokkeerd door obstakels zoals muren of deuren.
	Er bevindt zich een sterk elektrisch veld rondom de Stockwell II.	Apparaten zoals magnetrons, draadloze netwerkadapters, fluorescerende verlichting en gasfornuizen gebruiken hetzelfde frequentiebereik als het Bluetooth-apparaat. Dit kan elektrische storingen veroorzaken.
ER IS EEN KNISPEREND GELUID TE HOREN	De versterker begint af te kappen omdat er geen uitvoervermogen meer is.	Verlaag het volume op uw geluidsbron.
		Verlaag het volume of de bas op de Stockwell II.

PROBLEEMOPLOSSING

PROBLEEM	OORZAAK	ACTIE
DE AUDIO IS VERVORMD	Het volume op de geluidsbron is te hoog ingesteld.	Verlaag het afspeelvolumen op de geluidsbron.
	De audiostream of het geluidsbestand is van slechte kwaliteit.	Probeer een ander(e) geluidsbestand of muziekspeler.
	Het volume op de Stockwell II is te hoog ingesteld.	Verlaag het volume op de luidspreker.
	Teveel lage/hoge tonen op de luidspreker.	Verlaag bass/treble op de luidspreker.
ONREGELMATIGE PRESTATIES	Interferentie door een ander elektronisch apparaat.	Zet de Stockwell II op een andere plaats.
		Zet het storende elektronische apparaat uit of op een andere plek.



OPMERKINGEN:

EEN APPARAAT MET Bluetooth KAN IN DE VOLGENDE GEVALLEN GELUIDGERELATEERDE OF TECHNISCHE FOUTEN VEROORZAKEN, AFHANKELIJK VAN HET GEBRUIK:

- ALS EEN LICHAAMSDEEL IN CONTACT IS MET HET ONTVANGST-/DOORGIFTESYSTEEM VAN HET APPARAAT MET Bluetooth OF DE STOCKWELL II.
- BIJ ELEKTRISCHE VARIATIES DOOR OBSTAKELS ZOALS MUREN, HOEKEN ENZ.
- BIJ BLOOTSTELLING AAN ELEKTRISCHE STORINGEN DOOR APPARATEN BINNEN DEZELFDE FREQUENTIEBAND, ZOALS MEDISCHE APPARATUUR, MAGNETRONS EN DRAADLOZE NETWERKEN.

• DIT DRAADLOZE APPARAAT KAN ELEKTRISCHE STORINGEN VEROORZAKEN TIJDENS HET GEBRUIK.

WWW.MARSHALLHEADPHONES.COM