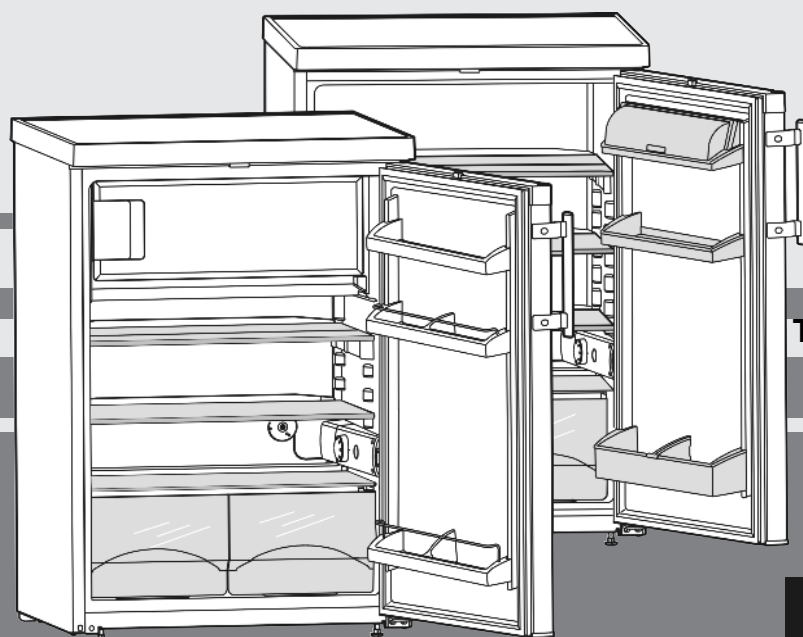


Gebruiksaanwijzing

Tafelmodel koelkast

NL

Downloaded from www.vandenborre.be



090112 **7081996 - 00**

T/TP/TP(esf)14../15../17../18.. ... 1

LIEBHERR

Inhoudsopgave

1	Het apparaat in vogelvlucht.....	2
1.1	Apparaten- en uitrustingsoverzicht.....	2
1.2	Toepassingen van het apparaat.....	2
1.3	Conformiteit.....	3
1.4	Afmetingen.....	3
1.5	Energie sparen.....	3
2	Algemene veiligheidsvoorschriften.....	3
3	Bedienings- en controle-elementen.....	4
3.1	Bedienings- en controle-elementen.....	4
4	In gebruik nemen.....	4
4.1	Apparaat transporteren.....	4
4.2	Apparaat opstellen.....	4
4.3	Scharnierpunt deur omwisselen.....	5
4.4	Onderbouw.....	5
4.5	Afvalverwerking van de verpakking.....	6
4.6	Apparaat aansluiten.....	6
4.7	Apparaat inschakelen.....	6
5	Bediening.....	6
5.1	Koelgedeelte	6
5.2	Vriesvak.....	7
6	Onderhoud.....	8
6.1	Ontdooien.....	8
6.2	Apparaat reinigen.....	8
6.3	Binnenverlichting vervangen.....	8
6.4	Technische Dienst.....	9
7	Storingen.....	9
8	Uitzetten.....	9
8.1	Apparaat uitschakelen.....	9
8.2	Buiten werking stellen.....	9
9	Apparaat afdanken.....	9

De fabrikant werkt voortdurend aan de verdere ontwikkeling van alle typen en modellen. Daarom vragen wij om uw begrip voor het feit dat wij wijzigingen in vorm, uitvoering en techniek moeten voorbehouden.

Om alle voordelen van uw nieuwe apparaat te leren kennen, de instructies in deze handleiding aandachtig doorlezen a.u.b.

De handleiding geldt voor meerdere modellen, afwijkingen zijn mogelijk. Paragrafen die alleen voor bepaalde apparaten van toepassing zijn, zijn gekenmerkt met een sterretje (*).

Gebruiksaanwijzingen zijn gekenmerkt met een ►, gebruikresultaten met een ▷.

1 Het apparaat in vogelvlucht

1.1 Apparaten- en uitrustingsoverzicht

Aanwijzing

- Levensmiddelen zoals in de afbeelding getoond sorteren. Zo werkt het apparaat energiebesparend.
- Plateaus, schuifladen of manden zijn in de geleverde toestand voor een optimale energie-efficiëntie ingedeeld.

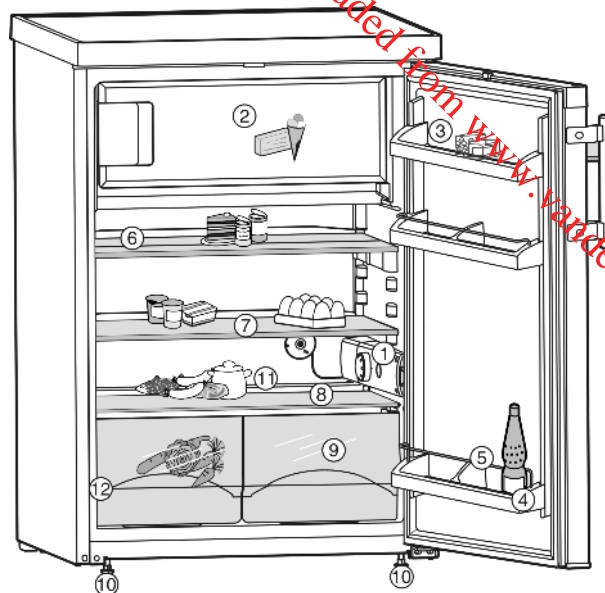


Fig. 1

- | | |
|----------------------------------------------|---------------------------------------------------------|
| (1) Behuizing thermostaat, binnerverlichting | (7) Plateaus, verplaatsbaar |
| (2) Vriesvak* | (8) Koudste zone |
| (3) Boter- en kaasvak | (9) Groentenvak |
| (4) Flessenrek* | (10) Stelpoten voorzijde en transportwielletjes* achter |
| (5) Flessenhouder* | (11) Condenswaterafvoer |
| (6) Plateaus, deelbaar | (12) Typeplaatje |

1.2 Toepassingen van het apparaat

Het apparaat is alleen geschikt voor het koelen van levensmiddelen in huishoudelijke of soortgelijke omgeving. Hiertoe behoort bijvoorbeeld het gebruik

- in personeelskeukens, bed and breakfasts,
- door gasten in landhuizen, hotels, motels, en andere onderkomens,
- voor catering en soortgelijke diensten in de groothandel

Gebruik het apparaat alleen voor huishoudelijke toepassingen. Alle andere toepassingen zijn niet toegestaan. Het apparaat is niet geschikt voor het bewaren en koelen van medicijnen, bloedplasma, laboratoriumpreparaten en dergelijke stoffen en producten als genoemd in de richtlijn inzake medische hulpmiddelen 2007/47/EG. Misbruik van het apparaat kan leiden tot schade aan bewaarde producten of tot bederf ervan. Daarnaast is het apparaat niet geschikt voor gebruik op plaatsen waar ontploffingsgevaar kan heersen.

Het apparaat is volgens de klimaatklasse gebouwd voor gebruik bij bepaalde omgevingstemperaturen. De klimaatklasse van uw apparaat vindt u op het typeplaatje.

Aanwijzing

- Respecteer de opgegeven omgevingstemperaturen, zoniet vermindert de koelprestatie.

Klimaat-klasse	voor omgevingstemperaturen van
SN	10 °C tot 32 °C
N	16 °C tot 32 °C
ST	16 °C tot 38 °C
T	16 °C tot 43 °C

1.3 Conformiteit

Het koelmiddelcircuit werd op lekkages gecontroleerd. Het apparaat voldoet aan de van toepassing zijnde veiligheidsbepalingen en de EG-richtlijnen 2006/95/EG, 2004/108/EG, 2009/125/EG en 2010/30/EU.

1.4 Afmetingen

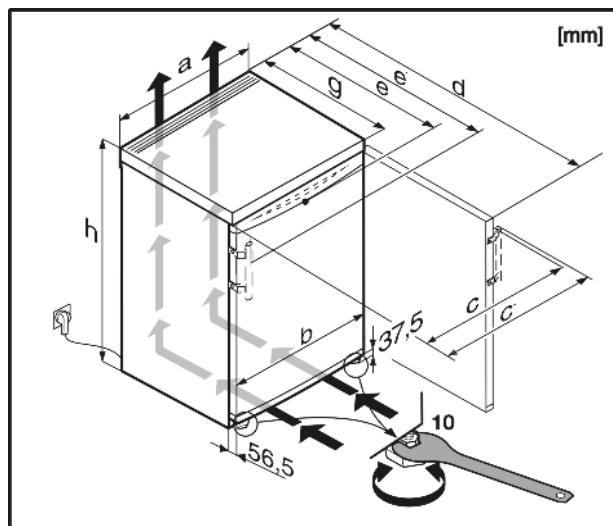


Fig. 2

Mo-del	a	b	c	c'	d	e	e'	g	h
T1710	554	550	561	590	1125	623	652	610	850
T1810	601	597	612	640	1175	628	654	610	850
TP1710	601	597	612	640	1175	628	654	610	850
TPesf1710	601	597	595	642	1175	608	655	610	850
T1714	601	597	612	640	1175	628	654	610	850
TP1714	601	597	612	640	1175	628	654	610	850
TPesf1714	601	597	595	642	1175	608	655	610	850
TP1410	554	550	561	590	1125	623	652	610	850
TP1414	554	550	561	590	1125	623	652	610	850
T1514	554	550	561	590	1125	623	652	610	850
T1700	554	550	561	—	1125	623	—	610	850
T1504	554	550	561	—	1125	623	—	610	850
T1414	501	497	505	534	1072	620	649	610	850
T1410	501	497	505	534	1072	620	649	610	850
T1404	501	497	505	—	1072	620	—	610	850
T1400	501	497	505	—	1072	620	—	610	850

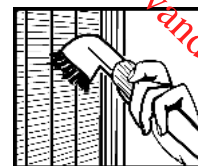
1.5 Energie sparen

- Zorg altijd voor een goede luchttoevoer en -afvoer. Ventilatieopeningen resp. -roosters niet afdekken.
- Stel het apparaat niet op in direct zonlicht en ook niet naast een fornuis, verwarming of dergelijke.
- Het energieverbruik is afhankelijk van opstellingsomstandigheden b.v. de omgevingstemperatuur (zie 1.2).
- Open het apparaat zo kort mogelijk.
- Hoe lager de temperatuur wordt ingesteld, des te hoger is het energieverbruik.
- Zet de levensmiddelen soort bij soort. (zie Het apparaat in vogelvlucht).

- Alle levensmiddelen goed verpakt en afgedekt opslaan. Rijpvorming wordt vermeden.
- Warme gerechten in de kast plaatsen: eerst laten afkoelen tot kamertemperatuur.
- Diepvriesproducten in de koelruimte laten ontdooien.*
- Wanneer het apparaat een dikke rijplaag heeft: apparaat ontdooien.*

Stof doet het energieverbruik toenemen:

- de koelmachine met warmtewisselaar - metalen rooster aan de achterkant van het apparaat - eens per jaar afstoffen.



2 Algemene veiligheidsvoorschriften

Gevaren voor de gebruiker:

- Dit apparaat is niet bestemd voor personen (ook kinderen) met fysieke, sensorische of mentale beperkingen of personen, die niet over voldoende ervaring en kennis beschikken. Tenzij zij door een persoon, die voor hun veiligheid verantwoordelijk is, het gebruik van het apparaat worden onderwezen en die aanvankelijk toezicht uitoefent. Erop toezien, dat kinderen niet met het apparaat spelen.
- In geval van storing stekker uit het stopcontact trekken (daarbij niet aan het netsnoer trekken) of zekering uitschakelen.
- Reparaties, aanpassingen aan het apparaat en het vervangen van het netsnoer alleen laten uitvoeren door de Technische Dienst of ander daarvoor opgeleid vakpersoneel.
- Als u het stroomsnoer van het apparaat uit het stopcontact trekt, altijd bij de stekker nemen. Niet aan het snoer trekken.
- Apparaat alleen conform de beschrijving in de handleiding monteren en aansluiten.
- Bewaar deze gebruiksaanwijzing zorgvuldig en geef hem eventueel aan de volgende eigenaar door.
- De lampen voor speciale doeleinden (gloeilampen, led, TL-lampen) in het apparaat zijn bedoeld om de binnenruimte te verlichten en niet geschikt als kamerverlichting.

Brandgevaar:

- Het gebruikte koelmiddel R 600a is milieuvriendelijk, maar brandbaar. Ontsnappend koelmiddel kan vlam vatten.
 - De buisleidingen van het koelmiddelcircuit niet beschadigen.
 - Binnenin het apparaat geen open vuur of ontstekingsbronnen gebruiken.
 - Binnenin het apparaat geen elektrische apparaten gebruiken (b.v. stoomreinigers, verwarmingsapparatuur, ijsmachines enz.).
 - Wanneer koelmiddel ontsnapt: open vuur of ontstekingsbronnen in de nabijheid van het lekpunt verwijderen. Stekker uit het stopcontact trekken. Ruimte goed ventileren. Contact opnemen met de Technische Dienst.
- Geen explosieve stoffen of spuitbussen met brandbare drijfgassen, zoals b.v. butaan, propaan, pentaan enz. in het apparaat bewaren. Zulke spuitbussen zijn herkenbaar aan de op de verpakking vermelde inhoudsstoffen of een vlammen symbool. Eventueel ontsnappende gassen kunnen door elektrische componenten vlam vatten.
- Houd brandende kaarsen, lampen en andere voorwerpen met open vlammen uit de buurt van het apparaat, zodat ze geen brand veroorzaken.
- Sterke alcohol alleen goed gesloten en rechtop staand opslaan. Eventueel lekkende alcohol kan door elektrische componenten vlam vatten.

Gevaar voor vallen en omkiepen:

Bedienings- en controle-elementen

- Plint, laden, deuren enz. niet als voetensteun of om te leunen misbruiken. Dit geldt in het bijzonder voor kinderen.




Gevaar voor voedselvergiftiging:

- Te lang opgeslagen levensmiddelen niet meer nuttigen.

Gevaar voor bevriezingen, gevoelloosheid en pijn:

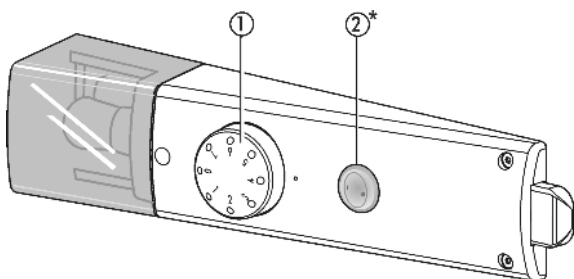
- Langdurig huidcontact met koude oppervlakken en gekoelde of ingevroren levensmiddelen vermijden of veiligheidsmaatregelen treffen, b.v. handschoenen dragen. Consumptie-ijs, met name waterijs of ijsblokjes niet onmiddellijk en niet te koud consumeren.

Neem de specifieke aanwijzingen in de overige hoofdstukken in acht:

	GEVAAR	duidt een direct gevaar aan, die de dood of ernstig lichamelijk letsel tot gevolg kan hebben wanneer dit gevaar niet vermeden wordt.
	WAARSCHUWING	duidt een gevaarlijke situatie aan, die de dood of ernstig lichamelijk letsel tot gevolg kan hebben wanneer dit gevaar niet vermeden wordt.
	VOORZICHTIG	duidt een gevaarlijke situatie aan, die lichamelijk letsel tot gevolg kan hebben wanneer dit gevaar niet vermeden wordt.
	LET OP	duidt een gevaarlijke situatie aan, die materiële schade tot gevolg kan hebben wanneer dit gevaar niet vermeden wordt.
	Aanwijzing	geeft aan dat praktische aanwijzingen en tips gegeven worden.

3 Bedienings- en controle-elementen

3.1 Bedienings- en controle-elementen



(1) Temperatuurregelaar

(2) Schakelaar Cool-Plus

Fig. 3

4 In gebruik nemen

4.1 Apparaat transporteren



VOORZICHTIG

Gevaar voor verwonding en beschadiging door verkeerd transport!

- Het apparaat verpakt transporteren.
- Het apparaat rechtop transporteren.
- Het apparaat niet alleen transporteren.

4.2 Apparaat opstellen



WAARSCHUWING

Brandgevaar door vocht!

Wanneer stroomgeleidende delen of de stroomaansluiting vochtig worden, kan dat leiden tot kortsluiting.

- Het apparaat is ontworpen voor gebruik in een gesloten ruimte. Het apparaat niet buiten, in een vochtige omgeving of binnen bereik van spatwater plaatsen.



WAARSCHUWING

Brandgevaar door kortsluiting!

Wanneer netsnoer/stekker van het apparaat of een ander apparaat en de achterzijde van het apparaat tegen elkaar liggen, kunnen netsnoer/stekker door trillen van het apparaat worden beschadigd, wat tot kortsluiting kan leiden.

- Apparaat zo opstellen, dat stekker of netsnoer niet tegen het apparaat liggen.
- Stopcontacten die zich aan de achterzijde van het apparaat bevinden niet gebruiken om het apparaat of andere apparaten aan te sluiten.



WAARSCHUWING

Brandgevaar door koelmiddel!

Het gebruikte koelmiddel R 600a is milieuvriendelijk, maar brandbaar. Ontsnappend koelmiddel kan vlam vatten.

- De buisleidingen van het koelmiddelcircuit niet beschadigen.



WAARSCHUWING

Gevaar voor brand en beschadiging!

- Plaats geen warmte afgevend apparaten, bijv. magnetron, toaster enz. op het apparaat!



WAARSCHUWING

Gevaar voor brand en beschadiging door verstopte ventilatieopeningen!

- De ventilatieopeningen regelmatig schoonmaken. Zorg altijd voor een goede luchttoevoer en -afvoer!

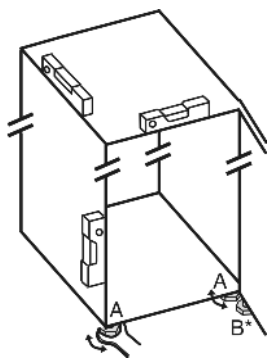
LET OP

Gevaar voor beschadiging door condenswater!

- het apparaat niet strak naast een ander koel-/vriesapparaat zetten.

- Neem bij beschadiging van het apparaat onmiddellijk - nog voor het aansluiten - contact op met de leverancier.
- De vloer waar het apparaat komt te staan moet waterpas en vlak zijn.
- Stel het apparaat niet op in direct zonlicht en ook niet naast een fornuis, verwarming of dergelijke.
- Het apparaat met de achterkant en indien gewenst inclusief de meegeleverde wandafstandhouders (zie beneden) direct tegen de muur plaatsen.
- Het apparaat mag alleen in onbeladen toestand worden verschoven.
- Stel het apparaat niet op zonder hulp.

- ❑ De plaatsingsruimte van uw apparaat moet volgens de norm EN 378 per 8 g R 600a koelmiddel over een volume van 1 m³ beschikken. Indien de plaatsingsruimte te klein is, kan in geval van een lek in het koelmiddelcircuit een ontvlambaar gas-lucht-mengsel ontstaan. Informatie over de hoeveelheid koelmiddel vindt u op het typeplaatje aan de binnenkant van het apparaat.
- ▶ Haal het aansluitsnoer van de achterzijde van het apparaat. Verwijder hierbij de snoerhouder, anders kunnen trillingsgeluiden ontstaan!
- ▶ Haal de beschermfolie van de buitenzijde van het apparaat.*
- ▶ Trek de beschermfolie van de sierlijsten.
- ▶ Verwijder alle transportbeveiligingsonderdelen.
- ▶ Voer de verpakking af (zie 4.5).
- ▶ Stel het apparaat met de meegeleverde steeksleutel en met behulp van de stelvoetjes (A) en een waterpas stevig en vlak op.



Aanwijzing

- ▶ Apparaat reinigen (zie 6.2).

Als het apparaat in een erg vochtige omgeving staat, kan er condens worden gevormd op de buitenkant van het apparaat.

- ▶ Zorg altijd goed voor een goede ventilatie van de plaatsingsruimte.

4.3 Scharnierpunt deur omwisselen*

Indien nodig is kan het scharnierpunt worden verwisseld.

Zorg ervoor dat het volgende gereedschap klaarligt:

- ❑ Torx® 25
- ❑ Torx® 15
- ❑ meegeleverde steeksleutel
- ❑ evt. tweede persoon voor de montage

! VOORZICHTIG

- Gevaar voor verwonding wanneer de deur eruit valt!
- ▶ Deur goed vasthouden.
 - ▶ Deur voorzichtig neerzetten.

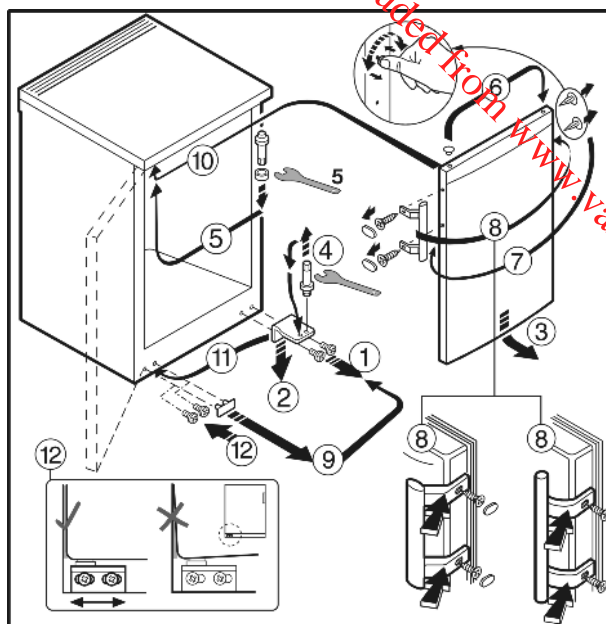


Fig. 4 bij apparaten met handgreep

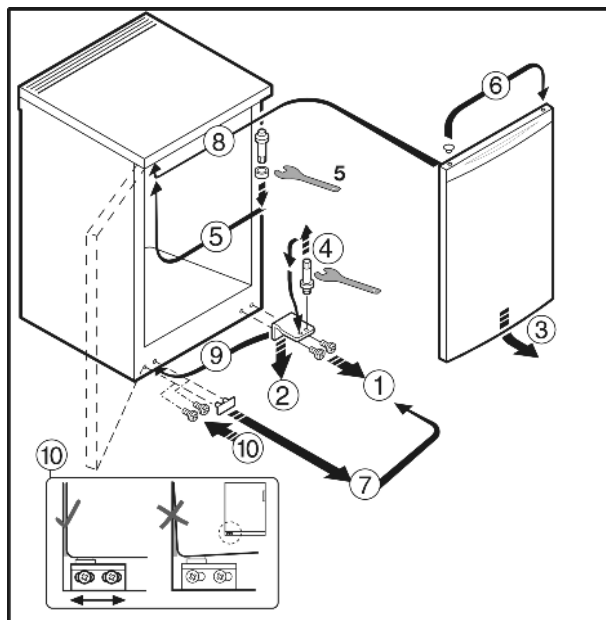


Fig. 5 bij apparaten zonder handgreep

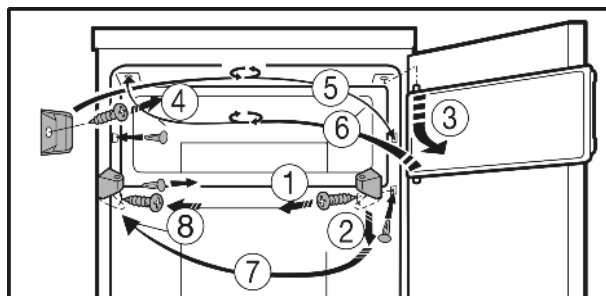


Fig. 6 bij apparaten met vriesvak

- ▶ Ga te werk in de volgorde van de nummering in de afbeelding.

4.4 Onderbouw

Tafelmodellen, tot 850 mm hoogte, zijn geschikt voor onderbouw. Voor doorlopende werkbladen kan het dekblad van de koelkast worden verwijderd en het apparaat onder het werkblad worden geschoven.

Bediening

Het stopcontact Fig. 7 (1) dient daarbij naast de achterkant van het apparaat te vallen en eenvoudig toegankelijk te zijn.

Voor de ventilatie van de achterkant van het toestel is een opening in het werkblad nodig van min. 140 cm². Het afdekprofiel tussen wand en werkblad mag bij 600 mm onderbouwdiepte max. 10 mm diep zijn.

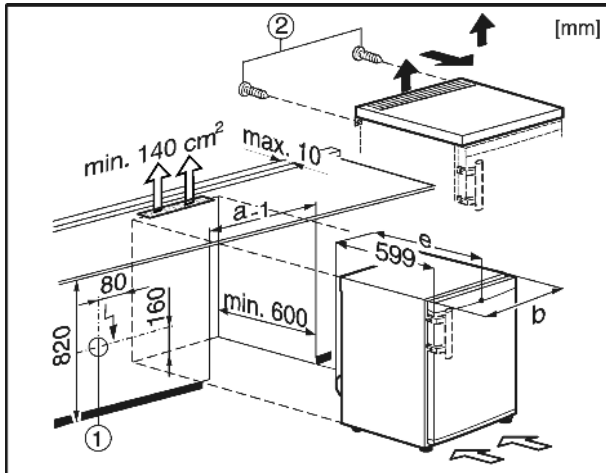


Fig. 7

Verwijderen dekblad:

- ▶ Bouten Fig. 7 (2) aan de achterkant verwijderen.
- ▶ Dekblad achter optillen, naar voren schuiven en naar boven tillen.

4.5 Afvalverwerking van de verpakking



WAARSCHUWING

Gevaar voor verstikking door verpakkingsmateriaal en folie!

- ▶ Kinderen niet met het verpakkingsmateriaal laten spelen.

De verpakking bestaat uit recyclebaar materiaal:

- Golfkarton/karton
- Onderdelen uit geschuimd polystyreen
- Folies en zakken uit polyetheen
- Spanbanden uit polypropeen
- Vastgespijkerd houten raam afgewerkt met polyetheen*
- ▶ Breng het verpakkingsmateriaal naar een officieel inzamelpunt.



4.6 Apparaat aansluiten

LET OP

Gevaar voor beschadiging van de elektronische componenten!

- ▶ Gebruik geen omvormer (omzetten van gelijkstroom naar wisselstroom) of spaarstekker.



WAARSCHUWING

Brand- en oververhittingsgevaar!

- ▶ Gebruik geen verlengsnoer of verdeeldoos.

Stroomsoort (wisselstroom) en spanning op de plaats van bestemming moeten met de informatie op het typeplaatje (zie Het apparaat in vogelvlucht) overeenstemmen.

Het apparaat alleen aansluiten op een volgens de voorschriften geïnstalleerd stopcontact. Het stopcontact moet d.m.v. een zekering van 10 A of zwaarder beveiligd zijn.



Het moet makkelijk toegankelijk zijn, zodat het apparaat in urgentiegevallen snel van de stroomvoorziening gescheiden kan worden. Het stopcontact mag zich niet achter het apparaat bevinden.

- ▶ Elektrische aansluiting controleren.
- ▶ Steek de stekker in het stopcontact.

4.7 Apparaat inschakelen

Schakel het apparaat in ongeveer 2 uur voor u er voor het eerst diepvriesproducten in legt.

- ▶ Temperatuurregelaar Fig. 3 (1) naar rechts van stand 0 naar stand 3 draaien.
- ▷ De binnenverlichting brandt.

5 Bediening

5.1 Koelgedeelte

Door de natuurlijke luchtcirculatie in het koelgedeelte ontstaan er verschillende temperatuurbereiken. Direct boven de groentelades en tegen de achterkant is het het koudste. Voorin aan de bovenkant en in de deur is het het warmste.

5.1.1 Levensmiddelen koelen

- ▶ Bederfelijke etenswaren, bereide gerechten, vlees en vleeswaren bewaart u in de koudste zone. In het bovengedeelte en in de deur boter en conserven bewaren. (zie Het apparaat in vogelvlucht)
- ▶ Gebruik om te verpakken herbruikbare dozen van kunststof, metaal, aluminium, glas en vershoudfolie.
- ▶ Levensmiddelen die gemakkelijk geur of smaak opnemen of afgeven, zoals vloeistoffen, altijd in gesloten verpakking of afgedekt bewaren.
- ▶ Levensmiddelen die veel ethyleengas afgeven of daar gevoelig voor zijn, zoals fruit, groenten en salades, altijd apart bewaren of verpakken, om de bewaartijd niet te verkorten; bijv. tomaten niet samen bewaren met kiwi's of kool.
- ▶ Leg de levensmiddelen niet te dicht bij elkaar, zodat de lucht goed kan circuleren.
- ▶ Flessen tegen omvallen beveiligen: de flessenhouder verschuiven.

5.1.2 Temperatuur instellen

De temperatuur is instelbaar tussen 1 (warmste temperatuur, laagste koelvermogen) en 7 (koudste temperatuur, hoogste koelvermogen).

Wij raden u de middelste stand aan, zodat de gemiddelde temperatuur in de koelruimte ca. 5 °C bedraagt.

Als er diepvriesproducten worden bewaard en de lage diepvriestemperaturen gegarandeerd moeten zijn, is het aan te raden de temperatuurregelaar op stand "4" tot "7" in te stellen. Bij de instelling "7" is het mogelijk in de koudste zone van het koelgedeelte temperaturen onder 0 °C te bereiken.

In het vriesvak is de gemiddelde temperatuur dan ca. -18 °C.

- ▶ Temperatuurregelaar Fig. 3 (1) draaien.
Bij lage kamertemperaturen van 18 °C of minder:
- ▶ Schakelaar Cool-Plus Fig. 3 (2) indrukken.*
- ▷ De lage temperaturen in het vriesvak worden gegarandeerd.*
- ▷ De binnenverlichting van het apparaat brandt met lage capaciteit, ook als de deur gesloten is.*

Aanwijzing*

- ▶ Bij normale ruimtetemperaturen, hoger dan 18 °C, is het inschakelen **niet** nodig, de Cool-Plus-schakelaar moet dan uitgeschakeld zijn.

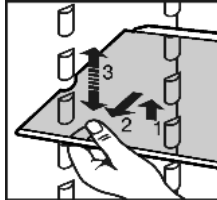
De temperatuur is afhankelijk van de volgende factoren:

- hoe vaak de deur wordt geopend
 - de temperatuur van de ruimte waar het apparaat staat
 - soort, temperatuur en hoeveelheid ingevroren levensmiddelen
- Eventueel de temperatuur met de regelaar aanpassen.

5.1.3 Draagplateaus verplaatsen

De plateaus zijn door uittrekstops beveiligd tegen ongewild uittrekken.

- Til het draagplateau op en trek het naar voren uit.
- Draagplateau inschuiven, met de aanslagrand aan de achterzijde en naar boven toe wijzend.
- ▷ De levensmiddelen vriezen niet aan de achterwand vast.



5.1.4 Deelbare draagplateau gebruiken

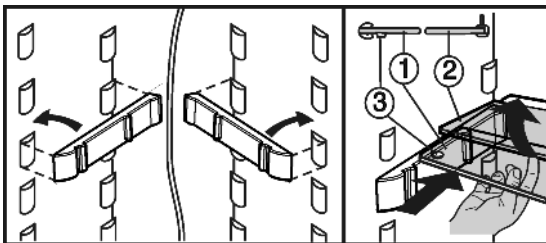
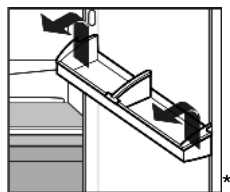


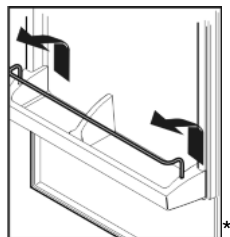
Fig. 8

- De glasplaat met aanslagrand (2) moet achteraan liggen.

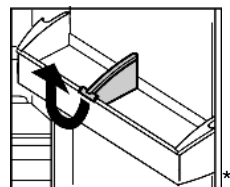
5.1.5 Opbergvakken verwijderen.



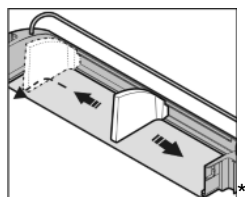
- Vakken uitnemen volgens de afbeelding.



5.1.6 Flessenhouder uitnemen



- Flessenhouder volgens afbeelding uitnemen.



5.2 Vriesvak*

In het vriesvak kunt u bij een temperatuur van $-18\text{ }^{\circ}\text{C}$ en lager diepvriesproducten en ingevroren levensmiddelen meerdere maanden bewaren, ijsblokjes maken en verse levensmiddelen invriezen.

De luchttemperatuur in het vak, gemeten met een thermometer of andere meetapparatuur, kan schommelen.

5.2.1 Levensmiddelen invriezen*

U kunt maximaal 2 kg verse levensmiddelen per 24 u invriezen.



VOORZICHTIG

Gevaar voor verwonding door glasscherven!

Flessen en blikjes drinken kunnen bij het invriezen springen. Dit geldt met name voor koolzuurhoudend drinken.

- Flessen en blikjes met drinken niet invriezen!

- Cool-Plus inschakelen: toets Cool-Plus Fig. 3 (2) indrukken.

Om de levensmiddelen snel door en door te laten bevriezen, mag u de volgende hoeveelheden per verpakking niet overschrijden:

- fruit, groente max. 1 kg
- vlees max. 2,5 kg

- Verdeel de levensmiddelen in porties en doe ze in diepvrieszakjes of in herbruikbare bakjes van kunststof, metaal of aluminium.

- Leg de levensmiddelen breed op de grond van het vak en breng ze niet in aanraking met reeds bevroren producten, zodat deze niet beginnen te dooien.

Indien de kamertemperatuur hoger is dan $18\text{ }^{\circ}\text{C}$:

- Cool-Plus uitschakelen: toets Cool-Plus Fig. 3 (2) indrukken.

5.2.2 Bewaartijden*

Richtwaarden voor de houdbaarheid van verschillende levensmiddelen in het vriesvak:	
Consumptieijs	2 tot 6 maanden
Worst, ham	2 tot 6 maanden
Brood, bakkerijproducten	2 tot 6 maanden
Wild, varkensvlees	6 tot 10 maanden
Vette vis	2 tot 6 maanden
Magere vis	6 tot 12 maanden
Kaas	2 tot 6 maanden
Pluimgedierte, rundvlees	6 tot 12 maanden
Groente, fruit	6 tot 12 maanden

De vermelde bewaartijden zijn richtwaarden.

5.2.3 Levensmiddelen ontdooien*

- in het koelgedeelte
- bij kamertemperatuur
- in een magnetron
- in een oven/heteluchtoven

- Ontdooide levensmiddelen alleen bij wijze van uitzondering weer invriezen.

6 Onderhoud

6.1 Ontdooien

6.1.1 Koelgedeelte ontdooien

Het koelgedeelte ontdooit automatisch. Het dooiwater verdampt. Waterdruppels op de achterwand zijn normaal en wijzen niet op een storing.

- ▶ Afvoeropening regelmatig reinigen, zodat het dooiwater kan weglopen (zie 6.2).

6.1.2 Vriesvak ontdooien*

In het vriesvak vormt zich na verloop van tijd een rijp- resp. ijslaag. Dat is heel normaal. De rijp- resp. ijslaag wordt sneller gevormd, indien de deur vaak wordt geopend of indien de ingelegde levensmiddelen warm zijn. Een dikke ijslaag doet echter het energieverbruik stijgen. Daarom moet u het apparaat regelmatig ontdooien.

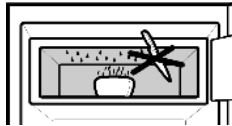


VOORZICHTIG

Gevaar voor verwonding en beschadiging door hete stoom!

- ▶ Voor het ontdooien geen elektrische kachelletjes of stoomreinigers, open vuur of ontdooispray gebruiken.
- ▶ Gebruik geen scherpe voorwerpen om ijs te verwijderen.

- ▶ Schakel het apparaat uit.
- ▶ Trek de stekker uit.
- ▶ Plaats een pan met heet, niet kokend water op de bodem van het vak.
- ▷ Het ontdooien wordt versneld.
- ▶ Laat de deur van het vak en van het apparaat open tijdens het ontdooien.



- ▶ Losgeraakte ijsstukken uitnemen.
- ▶ Het vak reinigen (zie 6.2).

6.2 Apparaat reinigen



VOORZICHTIG

Gevaar voor verwonding en beschadiging door hete stoom!

Hete stoom kan de oppervlakken beschadigen en brandwonden veroorzaken.

- ▶ Gebruik geen stoomreinigers!

LET OP

Verkeerd reinigen kan het apparaat beschadigen!

- ▶ Gebruik reinigingsmiddelen niet in geconcentreerde vorm.
- ▶ Gebruik geen schurende of krassende sponsjes of staalwol.
- ▶ Geen bijtende, schurende, chloor- resp. oplosmiddelbevattende schoonmaakproducten gebruiken.
- ▶ Gebruik geen chemische oplosmiddelen.
- ▶ Beschadig of verwijder het typeplaatje aan de binnenkant van het apparaat niet. Dit is belangrijk voor de Technische Dienst.
- ▶ Kabels of andere onderdelen niet afbreken, knikken of beschadigen.
- ▶ Laat geen reinigingswater in de afvoergoot, de ventilatieroosters en elektrische delen terecht komen.
- ▶ Gebruik zachte poetsdoeken en een allesreiniger met een neutrale pH-waarde.
- ▶ Gebruik in de binnenruimte van het apparaat alleen levensmiddelenvriendelijke reinigings- en onderhoudsproducten.

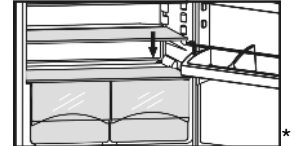
- ▶ **Apparaat uitruimen.**
- ▶ **Trek de stekker uit.**



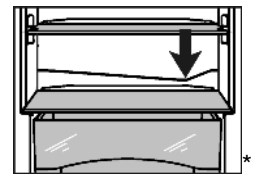
- ▶ **Luchttoe- en -afvoerroosters** regelmatig reinigen.
- ▷ Stof verhoogt het energieverbruik.
- ▶ **Uit- en inwendige oppervlaktes van kunststof** met lauwwarm water en een beetje afwasmiddel met de hand reinigen.
- ▶ **Gelakte zijwanden** mogen uitsluitend met een zachte schone doek worden afgeveegd. Bij hardnekkig vuil lauwwarm water met allesreiniger gebruiken.*

RVS onderhoudsmiddel niet op glazen of kunststof oppervlakken aanbrengen om krassen te vermijden. Donkere plekken in het begin en een intensievere kleur van het edelstalen oppervlak zijn normaal.*

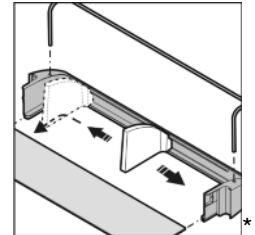
- ▶ **De buitenkant van roestvrijstaal** kan met speciale in de handel verkrijgbare roestvrijstaalreiniger worden gereinigd. Vervolgens het meegeleverde rvs onderhoudsmiddel gelijkmatig in slijprijrichting aanbrengen.*



- ▶ **Afvoeropening** reinigen: afzettingen met een dun hulpmiddel, bijv. een wattenstaafje verwijderen.



- ▶ **Onderdelen** met lauwwarm water en een beetje afwasmiddel met de hand reinigen.
- ▶ Voor het reinigen moeten de **oplegrails** voor de halve glasplaten afgenomen worden.
- ▶ **Deurvakken** volgens afbeelding uit elkaar nemen.



Na het reinigen:

- ▶ Apparaat en onderdelen droogwrijven.
- ▶ Apparaat weer aansluiten en inschakelen.
- ▶ De levensmiddelen weer inleggen.

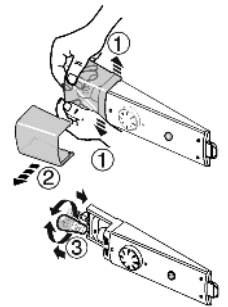
6.3 Binnenverlichting vervangen

max. 15 W

Fitting: E14

Type stroom en spanning moeten overeenkomen met de informatie op het typeplaatje

- ▶ Schakel het apparaat uit.
- ▶ Trek de stekker uit of schakel de beveiliging uit.
- ▶ Steek uw hand in het afdekkapje van de lamp.
- ▶ Afdekkapje volgens afbeelding, binnen, aan de voorkant uit elkaar drukken en zijdelings wegtrekken.
- ▶ Vervang de gloeilamp.
- ▶ Schuif het afdekkapje terug tot het vastklikt.



6.4 Technische Dienst

Probeer eerst of u de storing zelf kunt verhelpen (zie Storingen). Mocht dit niet het geval zijn, neem dan contact op met de Technische Dienst. Het adres vindt u in het bijgevoegd overzicht.



WAARSCHUWING

Gevaar voor verwonding door onvakkundige reparatie!

- ▶ Reparaties en ingrepen aan het apparaat en de stroomaansluiting die niet uitdrukkelijk genoemd worden (zie Onderhoud), uitsluitend door de Technische Dienst laten uitvoeren.

- ▶ Apparaataanduiding Fig. 9 (1), service-nr. Fig. 9 (2) en serie-nr. Fig. 9 (3) van het typeplaatje aflezen. Het typeplaatje bevindt zich aan de linkerkant binnen in het apparaat.

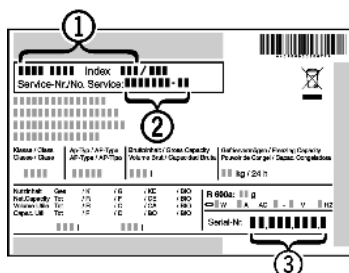


Fig. 9

- ▶ Contact opnemen met de Technische Dienst en het probleem, apparaataanduiding Fig. 9 (1), service-nr. Fig. 9 (2) en serie-nr. Fig. 9 (3) mededelen.
- ▷ Dit maakt een snelle en doelgerichte service mogelijk.
- ▶ Het apparaat gesloten laten, totdat de Technische Dienst komt.
- ▷ De levensmiddelen blijven langer koel.
- ▶ Trek de stekker uit het stopcontact (daarbij niet aan het snoer trekken) of de draai de zekering uit.

7 Storingen

Uw apparaat is zo ontworpen en gebouwd, dat een veilige werking en lange levensduur gegarandeerd zijn. Mocht er desondanks een storing optreden, dan svp eerst controleren of de storing door een bedieningsfout werd veroorzaakt. In dit geval moeten wij de ontstane kosten ook in de garantieperiode in rekening brengen. Volgende storingen kunt u zelf verhelpen:

Het apparaat functioneert niet.

- Het apparaat is niet ingeschakeld.
- ▶ Apparaat inschakelen.
- De stekker zit niet goed in het stopcontact.
- ▶ Stekker controleren.
- De zekering van het stopcontact is niet in orde.
- ▶ Zekering controleren.

De compressor blijft lopen.

- De compressor schakelt bij een verminderde koudebehoefte over op een lager toerental. Hoewel de looptijd daarvoor langer is, wordt energie bespaard.
- ▶ Dat is bij energiebesparende modellen normaal.

Een led aan de onderachterkant van het apparaat (bij de compressor) knippert regelmatig om de 15 seconden*.

- De inverter is met een foutdiagnose led uitgevoerd.
- ▶ Het knipperen is normaal.

Geluiden zijn te luid.

- Op toerental gestuurde* compressoren kunnen naar aanleiding van de verschillende draaisnelheden verschillende geluiden veroorzaken.
- ▶ Het geluid is normaal.

Een borrelen en klateren

- Dit geluid komt van het koelmiddel, dat door het koelcircuit stroomt.

- ▶ Het geluid is normaal.

Een zacht klikken

- Het geluid ontstaat bij het automatisch in- en uitschakelen van het koelaggregaat (de motor).
- ▶ Het geluid is normaal.

Een brommend geluid. Kan voor korte tijd iets luider zijn, wanneer het koelaggregaat (de motor) inschakelt.

- Bij nieuw opgeslagen levensmiddelen of na lang geopende deur wordt het koelvermogen automatisch verhoogd.
- ▶ Het geluid is normaal.
- De omgevingstemperatuur is te hoog.
- ▶ Oplossing: (zie 1.2)

Vibratiegeluiden.

- Het apparaat staat niet stabiel op de grond. Daardoor worden aangrenzende meubels of voorwerpen door het lopende koelaggregaat in vibratie gezet.
- ▶ Apparaat iets verschuiven en met de stelpoten uitlijnen.
- ▶ Flessen en containers uit elkaar zetten.

Temperatuur is niet laag genoeg.

- De deur is niet goed gesloten.
- ▶ Deur van het apparaat sluiten.
- Niet voldoende be- en ontluchting.
- ▶ Luchtrooster schoonmaken.
- De omgevingstemperatuur is te hoog.
- ▶ Oplossing: (zie 1.2) .
- Het apparaat werd te vaak of te lang geopend.
- ▶ Afwachten of de benodigde temperatuur weer vanzelf wordt bereikt. Zo niet, contact opnemen met de Technische Dienst. (zie Onderhoud).
- Het apparaat staat te dicht bij een warmtebron.
- ▶ Oplossing: (zie In gebruik nemen).

De binnenverlichting brandt niet.

- Het apparaat is niet ingeschakeld.
- ▶ Apparaat inschakelen.
- De gloeilamp is stuk.
- ▶ Gloeilamp vervangen. (zie Onderhoud).
- ▶ Om de Cool-Plus-functie optimaal te kunnen garanderen, moet de defecte gloeilamp zo snel mogelijk worden vervangen.

8 Uitzetten

8.1 Apparaat uitschakelen

- ▶ Temperatuurregelaar Fig. 3 (1) op 0 draaien.

8.2 Buiten werking stellen

- ▶ Apparaat leegmaken.
- ▶ Stekker uittrekken.
- ▶ Apparaat reinigen (zie 6.2) .



- ▶ Laat de deuren een stukje open staan zodat er geen onaangename geuren kunnen ontstaan.

9 Apparaat afdanken

Het apparaat bevat nog waardevolle materialen en mag niet met het gewoon huis- of grofvuil worden meegegeven. Het recyclen van afgedankte apparaten moet vakkundig gebeuren overeenkomstig de plaatselijk geldende voorschriften en wetten.



Apparaat afdanken

Let erop dat bij het afvoeren van het afgedankte apparaat het koelmiddelcircuit niet wordt beschadigd, zodat het koelmiddel (informatie op het typeplaatje) of de olie erin niet ongewild vrijkomen.

- ▶ Apparaat onbruikbaar maken.
- ▶ Trek de stekker uit.
- ▶ Snijdt het aansluitsnoer door.

Downloaded from www.vandenborre.be