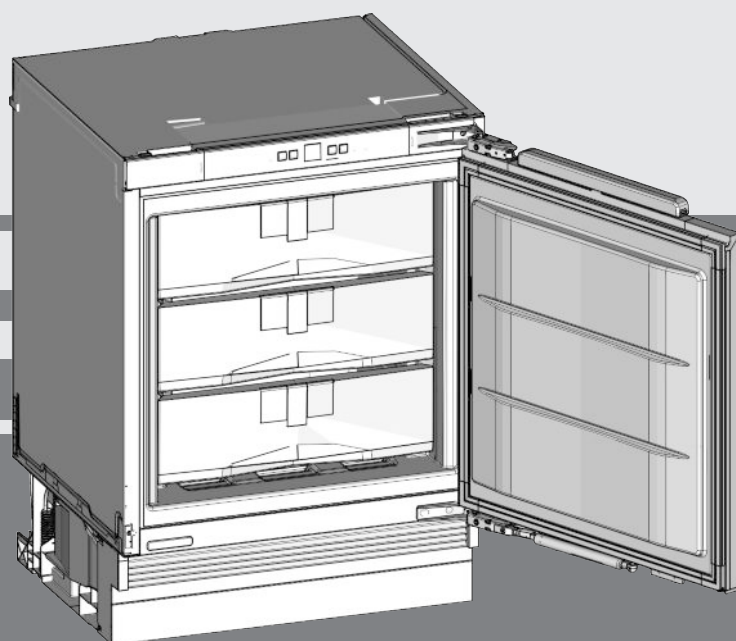


# Gebruiksaanwijzing

Onderbouwdiepvrieskast, integreerbaar, Deur-op-deur

NL

Downloaded from [www.vandenborre.be](http://www.vandenborre.be)



090118 **7088011 - 00**

**SUIGN 1554 ... LP**

**LIEBHERR**

## Inhoudsopgave

<b>1</b>	<b>Het apparaat in vogelvlucht.....</b>	<b>2</b>
1.1	Apparaten- en uitrustingsoverzicht.....	2
1.2	Toepassingsgebied van het apparaat.....	2
1.3	Conformiteit.....	3
1.4	Productgegevens.....	3
1.5	Energie sparen.....	3
<b>2</b>	<b>Algemene veiligheidsvoorschriften.....</b>	<b>3</b>
<b>3</b>	<b>Bedienings- en controle-elementen.....</b>	<b>4</b>
3.1	Bedienings- en controle-elementen.....	4
3.2	Temperatuurweergave.....	4
<b>4</b>	<b>In gebruik nemen.....</b>	<b>5</b>
4.1	Apparaat inschakelen.....	5
<b>5</b>	<b>Bediening.....</b>	<b>5</b>
5.1	Kinderbeveiliging.....	5
5.2	Deuralarm.....	5
5.3	Temperatuuralarm.....	5
5.4	Levensmiddelen invriezen.....	5
5.5	Levensmiddelen ontdooien.....	6
5.6	Temperatuur instellen.....	6
5.7	SuperFrost.....	6
5.8	Laden.....	6
5.9	Plateaus.....	7
5.10	VarioSpace.....	7
5.11	Info-systeem.....	7
5.12	Ijsblokjeshouder.....	7
5.13	Koudeaccu's.....	7
<b>6</b>	<b>Onderhoud.....</b>	<b>7</b>
6.1	Ontdooien met NoFrost.....	7
6.2	Apparaat reinigen.....	8
6.3	Technische Dienst.....	8
<b>7</b>	<b>Storingen.....</b>	<b>8</b>
<b>8</b>	<b>Uitzetten.....</b>	<b>9</b>
8.1	Apparaat uitschakelen.....	9
8.2	Buiten werking stellen.....	9
<b>9</b>	<b>Apparaat afdanken.....</b>	<b>9</b>

De fabrikant werkt voortdurend aan de verdere ontwikkeling van alle typen en modellen. Daarom vragen wij om uw begrip voor het feit dat wij wijzigingen in vorm, uitvoering en techniek moeten voorbehouden.

Om alle voordelen van uw nieuwe apparaat te leren kennen, de instructies in deze handleiding aandachtig doorlezen a.u.b.

De handleiding geldt voor meerdere modellen, afwijkingen zijn mogelijk. Paragrafen die alleen voor bepaalde apparaten van toepassing zijn, zijn gekenmerkt met een sterretje (\*).

**Gebruiksaanwijzingen zijn gekenmerkt met een ►, gebruikresultaten met een ▽.**

## 1 Het apparaat in vogelvlucht

### 1.1 Apparaten- en uitrustingsoverzicht

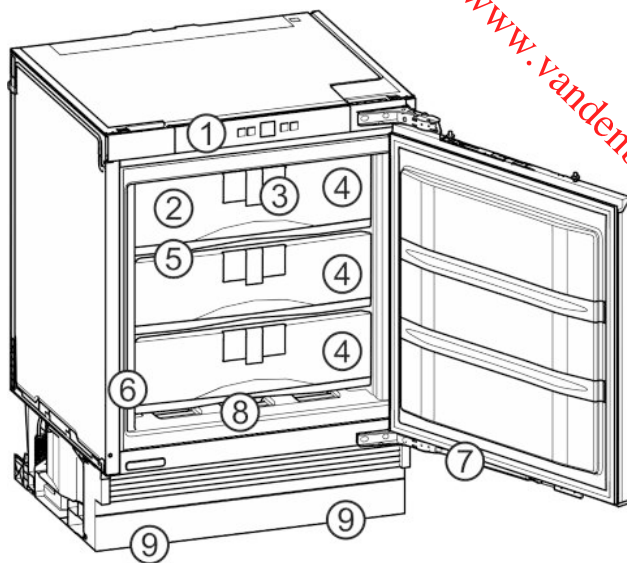


Fig. 1

- |                                       |  |
|---------------------------------------|--|
| (1) Bedienings- en controle-elementen | (6) Typeplaatje                          |
| (2) Koelaccu                          | (7) Sluitdempers                         |
| (3) Infosysteem                       | (8) Schaal in de uitsparing van de bodem |
| (4) Schuifladen                       | (9) Stelvoeten                           |
| (5) VariaSpace                        |  |

#### Aanwijzing

- Plateaus, schuifladen of manden zijn in de geleverde toestand voor een optimale energie-efficiëntie ingedeeld.

### 1.2 Toepassingsgebied van het apparaat

#### Gebruik volgens de voorschriften

Het apparaat is uitsluitend geschikt voor het koelen van levensmiddelen voor huishoudelijke of soortgelijke doeleinden. Hieronder valt bijv. het gebruik

- in privékeukens, ontbijtgelegenheden,
- door gasten in landhuizen, hotels, motels en andere accommodaties,
- bij catering en vergelijkbare service in de groothandel.

Alle andere toepassingen zijn niet toegestaan.

#### Voorzienbaar verkeerd gebruik

De volgende toepassingen zijn uitdrukkelijk verboden:

- Opslag en koeling van medicijnen, bloedplasma, laboratoriumpreparaten of vergelijkbare, overeenkomstig de Europese richtlijn 2007/47/EG medische hulpmiddelen, ten grondslag liggende stoffen en producten
- Gebruik in explosiegevaarlijke gebieden

Verkeerd gebruik van het apparaat kan tot beschadigingen van de opgeslagen goederen of het bederf hiervan leiden.

## Klimaatklassen

Het apparaat kan afhankelijk van de klimaatklasse, bij begrensde omgevingstemperaturen, worden gebruikt. De voor uw apparaat betreffende klimaatklasse staat op het typeplaatje vermeld.

## Aanwijzing

► Om een probleemloze werking te waarborgen, moet de aangegeven omgevingstemperatuur worden aangehouden.

Klimaat-klasse	voor omgevingstemperaturen
SN, N	t/m 32 °C
ST	t/m 38 °C
T	t/m 43 °C

Een probleemloze werking van het apparaat is gewaarborgd tot een omgevingstemperatuur van 5 °C.

## 1.3 Conformiteit

Het koudemiddelcircuit is gecontroleerd op dichtheid. Het apparaat voldoet in de inbouwtoestand aan de desbetreffende veiligheidsvoorschriften alsmede de richtlijnen 2014/35/EU, 2014/30/EU, 2009/125/EG, 2011/65/EU en 2010/30/EU.

## 1.4 Productgegevens

De productgegevens zijn conform de richtlijn van de (EU) 2017/1369 bij het apparaat gevoegd. Het volledige productgegevensblad kunt u op de website van Liebherr in het downloadbereik downloaden.

## 1.5 Energie sparen

- Let altijd op de be- en ontluchting. Dek de ventilatieopeningen resp. -roosters niet af.
- Houd de ventilatieluchtopeningen altijd vrij.
- Plaats het apparaat niet naast een fornuis, verwarming of dergelijke, en stel het apparaat niet bloot aan direct zonlicht.
- Het energieverbruik is afhankelijk van de plaatsingscondities zoals bijv. de omgevingstemperatuur (zie 1.2) . Bij een van de normtemperatuur afwijkende omgevingstemperatuur van 25° C kan het energieverbruik veranderen.
- Open het apparaat, indien mogelijk zo kort mogelijk.
- Hoe lager de temperatuur wordt ingesteld, hoe hoger het energieverbruik.
- Levensmiddelen gesorteerd plaatsen (zie Het apparaat in vogelvlucht).
- Alle levensmiddelen goed verpakt en afgedekt bewaren. Condensvorming wordt voorkomen.
- Warme gerechten plaatsen: eerst tot op kamertemperatuur laten afkoelen.

## 2 Algemene veiligheidsvoorschriften

### Gevaren voor de gebruiker:

- Dit apparaat kan door kinderen alsmede door personen met verminderde psychische, sensorische of mentale bekwaamheden of een gebrek aan ervaring en kennis worden gebruikt onder toezicht van een derde of met betrekking tot het veilige gebruik van het apparaat zijn onderwezen en de gevaren kennen en begrijpen. Kinderen mogen niet met het apparaat spelen. De reiniging en het onderhoud mag niet door kinderen zonder toezicht worden uitgevoerd. Kinderen van 3-8 jaar mogen het apparaat inladen en uitladen. Kinderen jonger dan 3 jaar dienen uit de buurt van het apparaat te worden gehouden, als het apparaat niet continu onder toezicht staat.
- Als u het stroomsnoer van het apparaat uit het stopcontact trekt, altijd bij de stekker nemen. Niet aan het snoer trekken.
- Trek, in geval van een storing, de stekker uit het stopcontact of schakel de beveiliging uit.
- Beschadig het netsnoer niet. Gebruik het apparaat niet wanneer het netsnoer defect is.
- Reparaties en ingrepen aan het apparaat en het vervangen van de netaansluiting mag alleen worden uitgevoerd door de klantenservice of ander vakpersoneel dat hiervoor is opgeleid.
- Het apparaat alleen conform de beschrijving in de handleiding inbouwen, aansluiten en afvoeren.
- Het apparaat alleen in ingebouwde toestand in gebruik nemen.
- Bewaar deze gebruiksaanwijzing zorgvuldig en geef hem eventueel aan de volgende eigenaar door.
- De lampen voor speciale doeleinden (gloeilampen, led, TL-lampen) in het apparaat zijn bedoeld om de binnenruimte te verlichten en niet geschikt als kamerverlichting.

### Brandgevaar:

- Het gebruikte koudemiddel R 600a is milieuvriendelijk maar brandbaar. Uitstromend koelmiddel kan ontbranden.
  - Pijpleidingen van het koelcircuit niet beschadigen.
  - Gebruik binnen in het apparaat nooit open vuur of ontstekingsbronnen.
  - Binnen het apparaat geen elektrische toestellen gebruiken (bijv. stoomreinigers, verwarmingen, ijsmakers, enz.).

## Bedienings- en controle-elementen

- Als koudemiddel wegleekt: Open vuur of ontstekingsbronnen vlakbij het lek verwijderen. Vertrek goed ventileren. Informeer de klantendienst.
- Geen explosieve stoffen of spuitbussen met brandbare drijfgassen, zoals b.v. butaan, propaan, pentaan enz. in het apparaat bewaren. Zulke spuitbussen zijn herkenbaar aan de op de verpakking vermelde inhoudsstoffen of een vlammensymbool. Eventueel ontsnappende gassen kunnen door elektrische componenten vlam vatten.
- Alcoholische dranken of andere verpakkingen die alcohol bevatten, mogen uitsluitend goed afgesloten worden bewaard. Eventueel uittredende alcohol kan door elektrische componenten vlam vatten.

### Gevaar voor vallen en omkiepen:

- Plint, laden, deuren enz. niet als voetensteun of om te leunen misbruiken. Dit geldt in het bijzonder voor kinderen.

### Gevaar voor voedselvergiftiging:

- Te lang opgeslagen levensmiddelen niet meer nuttigen.

### Gevaar voor bevriezingen, gevoelloosheid en pijn:

- Langdurig huidcontact met koude oppervlakken en gekoelde of ingevroren levensmiddelen vermijden of veiligheidsmaatregelen treffen, b.v. handschoenen dragen. Consumptie-ijs, met name waterijs of ijsblokjes niet onmiddellijk en niet te koud consumeren.

### Gevaar voor verwonding en beschadiging:

- Hete stoom kan letsel tot gevolg hebben. Voor het ontdooien geen elektrische kachelletjes of stoomreinigers, open vuur of ontdooispray gebruiken.
- Ijs niet met scherpe voorwerpen verwijderen.

### Klemgevaar:

- Bij het openen en sluiten van de deur niet in het scharnier grijpen. Vingers kunnen ingeklemd raken.

### Symbolen op het apparaat:



Het symbool kan zich op de compressor bevinden. Het heeft betrekking op de olie in de compressor en wijst op het volgende gevaar: Kan bij het inslikken en indringen in de luchtwegen dodelijk zijn. Deze aanwijzing is alleen voor het recyclingproces van belang. In de normale modus bestaat er geen gevaar.

### Neem de specifieke aanwijzingen in de overige hoofdstukken in acht:

	GEVAAR	duidt een direct gevaar aan, die de dood of ernstig lichamelijk letsel tot gevolg kan hebben wanneer dit gevaar niet vermeden wordt.
	WAARSCHUWING	duidt een gevaarlijke situatie aan, die de dood of ernstig lichamelijk letsel tot gevolg kan hebben wanneer dit gevaar niet vermeden wordt.
	VOORZICHTIG	duidt een gevaarlijke situatie aan, die lichamelijk letsel tot gevolg kan hebben wanneer dit gevaar niet vermeden wordt.
	LET OP	duidt een gevaarlijke situatie aan, die materiële schade tot gevolg kan hebben wanneer dit gevaar niet vermeden wordt.
	Aanwijzing	geeft aan dat praktische aanwijzingen en tips gegeven worden.

## 3 Bedienings- en controle-elementen

### 3.1 Bedienings- en controle-elementen

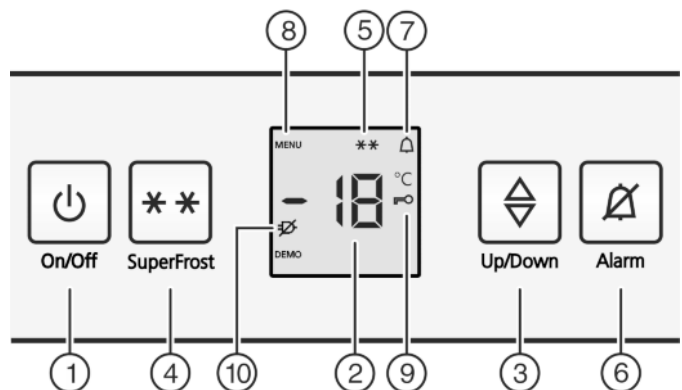


Fig. 2

- |                        |                               |
|------------------------|-------------------------------|
| (1) Toets On/Off       | (6) Toets Alarm               |
| (2) Temperatuurdisplay | (7) Symbool Alarm             |
| (3) Toets Up/Down      | (8) Symbool Menu              |
| (4) Toets SuperFrost   | (9) Symbool Kinderbeveiliging |
| (5) Symbool SuperFrost | (10) Symbool Stroomuitval     |

### 3.2 Temperatuurweergave

In de normale modus worden:

- de warmste vriestemperatuur
- de ingestelde vriestemperatuur

De temperatuurweergave knippert:

- de temperatuurinstelling wordt veranderd;
- na het inschakelen is de temperatuur nog niet koud genoeg;
- de temperatuur is met meerdere graden gestegen.

In de weergave knipperen strepen:

- de vriestemperatuur is boven de 0 °C.

De volgende weergaven wijzen op een storing. De mogelijke oorzaken en maatregelen voor het oplossen: (zie Storingen).

- nR

- F0 tot F9
- Het symbool stroomuitval  knippert.

## 4 In gebruik nemen

### 4.1 Apparaat inschakelen

- ▶ Open de deur.
- ▶ Aan/uit-toets *Fig. 2 (1)* indrukken.
- ▷ Het temperatuursdisplay licht op. Het apparaat is ingeschakeld.
- ▷ Wanneer op het display „DEMO” wordt aangegeven, is de demonstratiemodus geactiveerd. U kunt contact opnemen met de Technische Dienst.



## 5 Bediening

### 5.1 Kinderbeveiliging

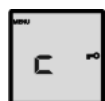
Met de kinderbeveiliging zorgt u ervoor dat kinderen bij het spelen het apparaat niet onbedoeld uitschakelen.



#### 5.1.1 Kinderbeveiliging instellen

**Moet de functie worden ingeschakeld:**

- ▶ Instelmodus activeren: Druk de toets SuperFrost *Fig. 2 (4)* gedurende ca. 5 seconden in.
- ▷ Op de display wordt het symbool Menu *Fig. 2 (8)* weergegeven.
- ▷ Op de display knippert **c**.
- ▶ Met de toets SuperFrost *Fig. 2 (4)* kort bevestigen.
- ▷ Op het display verschijnt **cl**.
- ▶ Met de toets SuperFrost *Fig. 2 (4)* kort bevestigen.
- ▷ Het symbool Kinderbeveiliging *Fig. 2 (9)* op de display gaat branden.
- ▷ Op de display knippert **c**.
- ▷ De functie kinderbeveiliging is ingeschakeld. Wanneer de instelmodus moet worden beëindigd:
  - ▶ Druk de toets On/Off *Fig. 2 (1)* kort in.



- of-
- ▶ 5 min. wachten.

- ▷ Op de temperatuursdisplay wordt weer de temperatuur weergegeven.

**Moet de functie worden uitgeschakeld:**

- ▶ Instelmodus activeren: Druk de toets SuperFrost *Fig. 2 (4)* gedurende ca. 5 seconden in.
- ▷ Op de display wordt het symbool Menu *Fig. 2 (8)* weergegeven.
- ▷ Op de display knippert **c**.
- ▶ Met de toets SuperFrost *Fig. 2 (4)* kort bevestigen.
- ▷ Op het display verschijnt **co**.
- ▶ Met de toets SuperFrost *Fig. 2 (4)* kort bevestigen.
- ▷ Het symbool Kinderbeveiliging *Fig. 2 (9)* gaat uit.
- ▷ Op de display knippert **c**.
- ▷ De functie kinderbeveiliging is uitgeschakeld. Wanneer de instelmodus moet worden beëindigd:
  - ▶ Druk de toets On/Off *Fig. 2 (1)* kort in.

- of-
- ▶ 5 min. wachten.

- ▷ Op de temperatuursdisplay wordt weer de temperatuur weergegeven.

### 5.2 Deuralarm

Als de deur langer dan 60 seconden open staat, klinkt er een geluidssignaal.

Het geluidssignaal dooft automatisch, als de deur wordt gesloten.



#### 5.2.1 Deuralarm deactiveren

Het akoestisch alarm kan bij geopende deur worden uitgeschakeld. Het deactiveren werkt zolang de deur open staat.

- ▶ Toets Alarm *Fig. 2 (6)* indrukken.
- ▷ Het akoestisch alarm gaat uit.

### 5.3 Temperatuuralarm

Wanneer de vriestemperatuur niet laag genoeg is, gaat het akoestisch alarm af.

Tegelijkertijd knipperen de temperatuursdisplay en het symbool Alarm *Fig. 2 (7)*.



De oorzaak voor een te hoge temperatuur kan zijn:

- warme nieuwe levensmiddelen werden in de diepvriezer gelegd
- bij het herindelen en verwijderen van levensmiddelen is teveel warme kamerlucht naar binnen gestroomd.
- de stroom is voor langere tijd uitgevallen
- het apparaat is defect

Het akoestisch alarm stopt automatisch, het symbool Alarm *Fig. 2 (7)* gaat uit en de temperatuursdisplay houdt op met knipperen, wanneer de temperatuur weer laag genoeg is.

Wanneer het alarm niet uitgaat: (zie Storingen).

#### Aanwijzing

Wanneer de temperatuur niet laag genoeg is, kunnen levensmiddelen bederven.

- ▶ De kwaliteit van de levensmiddelen controleren. Bedorven levensmiddelen niet meer nuttigen.

#### 5.3.1 Temperatuuralarm deactiveren

Het akoestisch alarm kan worden gedeactiveerd. Wanneer de temperatuur weer laag genoeg is, is de alarmfunctie weer actief.

- ▶ Toets Alarm *Fig. 2 (6)* indrukken.
- ▷ Het akoestisch alarm is gedeactiveerd.

### 5.4 Levensmiddelen invriezen

U kunt maximaal zo veel kilo verse levensmiddelen binnen 24 uur invriezen, als op het typeplaatje (zie Het apparaat in vogelvlucht) onder „Invriescapaciteit ... kg/24h” is aangegeven.

Na het sluiten van de deur ontstaat er een vacuüm. Na het sluiten ongeveer 1 min. wachten, dan is de deur gemakkelijker te openen.



#### VOORZICHTIG

Gevaar voor verwonding door glasscherven!

Flessen en blikjes drinken kunnen bij het invriezen springen. Dit geldt met name voor koolzuurhoudend drinken.

- ▶ Flessen en blikjes met drinken niet invriezen!

- ▶ Afhankelijk van hoeveel verse levensmiddelen u wilt invriezen, moet u vroegtijdig SuperFrost inschakelen.
- ▶ Bij een geringe hoeveelheid aan diepvriesproducten ca. 6 uur voor het plaatsen van de levensmiddelen.
- ▶ Bij een maximale hoeveelheid aan diepvriesproducten 24 uur voor het plaatsen van de levensmiddelen.

# Bediening

Om de levensmiddelen snel door en door te laten bevriezen, mag u de volgende hoeveelheden per verpakking niet overschrijden:

- fruit, groente max. 1 kg
- vlees max. 2,5 kg
- Verdeel de levensmiddelen in porties en doe ze in diepvrieszakjes of in herbruikbare bakjes van kunststof, metaal of aluminium.

## 5.5 Levensmiddelen ontdooien

- in het koelgedeelte
- in een magnetron
- in een oven/heteluchtoven
- bij kamertemperatuur
- Neem alleen zoveel levensmiddelen als u nodig heeft. Ontdooide levensmiddelen zo snel mogelijk verwerken.
- Ontdooide levensmiddelen alleen bij wijze van uitzondering weer invriezen.

## 5.6 Temperatuur instellen

De temperatuur is afhankelijk van de volgende factoren:

- hoe vaak de deur wordt geopend
- de ruimtetemperatuur op de opstellocatie
- de aard, temperatuur en hoeveelheid levensmiddelen

Aanbevolen temperatuurinstelling: -18 °C

De Temperatuur kan doorlopend gewijzigd worden. Is de instelling -28 °C bereikt, wordt weer bij -14 °C begonnen.

- Temperatuurfunctie oproepen: Eenmaal Insteltoets *Fig. 2 (3)* indrukken.
- ▷ Op het temperatuursdisplay wordt de tot nog toe ingestelde waarde knipperend aangegeven.
- Temperatuur wijzigen in stappen van 1 °C: Druk de insteltoets *( )* net zo vaak in totdat de gewenste temperatuur op het temperatuursdisplay oplicht.
- Temperatuur doorlopend veranderen: insteltoets ingedrukt houden.
- ▷ Tijdens het instellen wordt de waarde knipperend weergegeven.
- ▷ Ca. 5 seconden nadat de toets voor de laatste keer werd ingedrukt, wordt de nieuwe instelling overgenomen en de daadwerkelijke temperatuur weer aangegeven. De temperatuur in de binnenruimte past zich langzaam aan de nieuwe instelling aan.



## 5.7 SuperFrost

Met deze functie kunt u nieuwe levensmiddelen snel tot op de kern invriezen. Het apparaat werkt met maximaal koelvermogen, daardoor kunnen geluiden van het koelaggregaat tijdelijk luider zijn. \*\*

U kunt maximaal zoveel kilogram aan verse levensmiddelen invriezen binnen 24 uur, zoals aangegeven op het typeplaatje onder „vriescapaciteit ... kg/24u”. Deze maximale invriescapaciteit is afhankelijk van het model en de klimaatklasse.

Afhankelijk van de hoeveel nieuwe levensmiddelen die worden ingevroren, moet SuperFrost tijds tijds worden ingeschakeld: bij een kleine hoeveelheid in te vriezen levensmiddelen ca. 6h, bij de maximale hoeveelheid in te vriezen levensmiddelen 24h voordat u de levensmiddelen in de vriezer legt.

Verpak de levensmiddelen en leg ze zo breed mogelijk uit. In te vriezen levensmiddelen niet met reeds ingevroren producten in contact brengen om ontdooien van deze producten te voorkomen.

SuperFrost hoeft u in de volgende gevallen niet in te schakelen:

- wanneer u reeds ingevroren waren in de diepvriezer legt

- bij het invriezen van max. ca. 3 kg nieuwe levensmiddelen per dag

### 5.7.1 Met SuperFrost invriezen

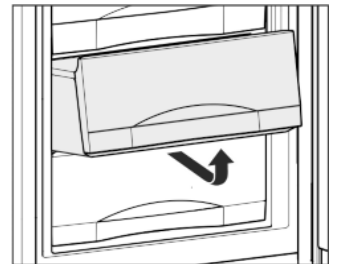
- Toets SuperFrost *Fig. 2 (4)* eenmaal kort indrukken.
- ▷ Het symbool SuperFrost *Fig. 2 (5)* is verlicht.
- ▷ De temperatuur daalt, het apparaat werkt met maximale koeling.
- Bij een kleine hoeveelheid in te vriezen levensmiddelen:
  - Ca. 6 u wachten.
- Verpakte levensmiddelen in de diepe onderste laden leggen.
- Bij de maximale hoeveelheid in te vriezen levensmiddelen:
  - Ca. 24 u wachten.
- Onderste diepe laden uitschuiven en de levensmiddelen direct op de onderste plateaus leggen.
- ▷ SuperFrost schakelt na 65 uur automatisch uit.
- ▷ Het symbool SuperFrost *Fig. 2 (5)* gaat uit, wanneer het invriezen is afgesloten.
- Levensmiddelen in de laden legen en deze weer inschuiven.
- ▷ Het apparaat werkt in de energiebesparende normale modus verder.

## 5.8 Laden

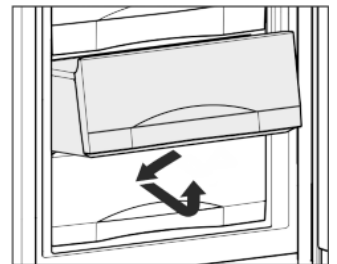
### Aanwijzing

Het energieverbruik stijgt en de koelprestatie vermindert bij onvoldoende ventilatie.

- Houd de ventilatiespleet binnen aan de achterkant altijd vrij!



- Om diepvriesproducten direct op de draagplateaus te bewaren: trek de schuiflade naar voren en haal de lade uit.



- Om de schuifbakken bij een openingshoek van de deur van 90° eruit te halen:
- Schuifbakken bij het eruit trekken een beetje naar de zijkant duwen en dan vanaf de bovenkant eruit halen.

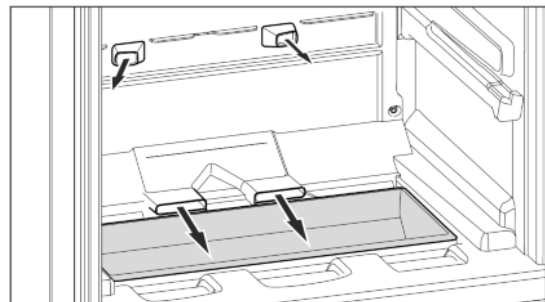


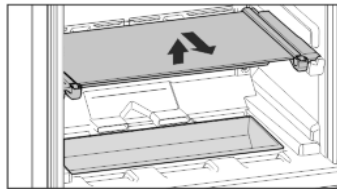
Fig. 3

- De schaal in de uitsparing van de bodem is geschikt als opslagplaats voor kleine delen die niet vaak worden benodigd.

## 5.9 Plateaus

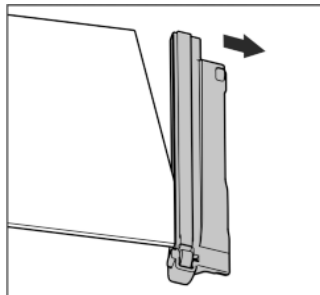
### 5.9.1 Plateaus verplaatsen

- ▶ Plateau uitnemen: vooraan optillen en uittrekken.
- ▶ Plateau terugplaatsen: tot aanslag inschuiven.



### 5.9.2 Plateaus demonteren

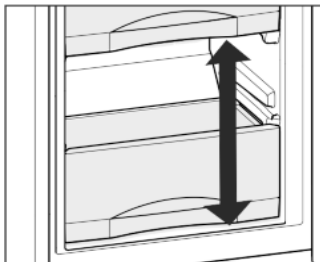
- ▶ De plateaus kunnen worden gedemonteerd om te worden gereinigd.



## 5.10 VarioSpace

U kunt naast de schuifladen ook de draagplateaus eruit halen. Zo maakt u plaats voor grotere levensmiddelen zoals gevogelte, vlees, groter wild en kunnen hoge producten van de bakkerij volledig worden ingevroren en verder worden klaargemaakt.

- ▶ De laden kunnen elk met max. 25 kg diepvriesproducten, de plateaus elk met max. 35 kg worden belast.



## 5.11 Info-systeem

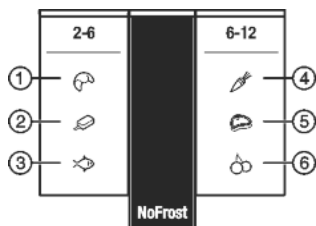


Fig. 4

- |           |             |
|-----------|-------------|
| (1) Brood | (4) Groente |
| (2) IJs   | (5) Vlees   |
| (3) Vis   | (6) Fruit   |

De getallen geven telkens voor meerdere soorten ingevroren levensmiddelen de bewaartijd in maanden aan. De vermelde bewaartijden zijn richtwaarden.

## 5.12 Ijsblokjeshouder

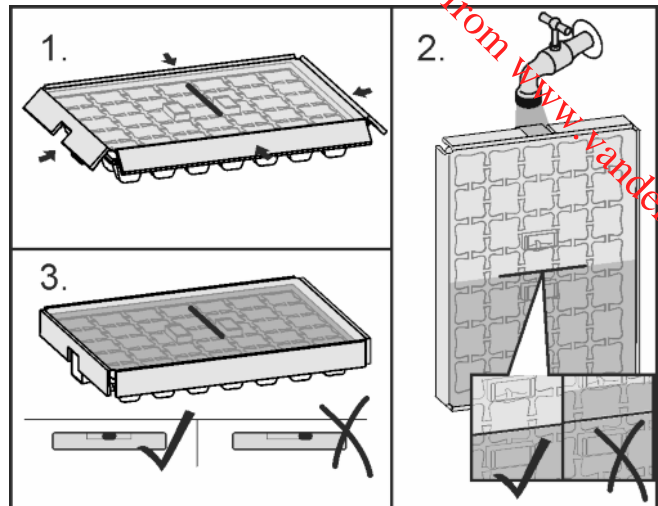


Fig. 5

Als het water is bevroren:

- ▶ Ijsblokjesbakje kort onder warm water houden.
- ▶ Deksel eraf halen.
- ▶ Beide uiteinden van de ijsblokjeshouder licht in tegengestelde richting draaien en de ijsblokjes eruit halen.

### Ijsblokjeshouder uit elkaar halen

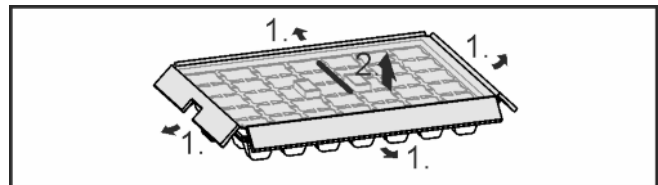


Fig. 6

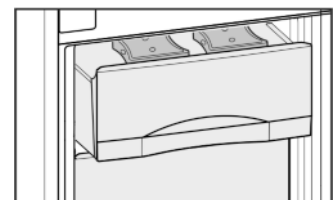
- ▶ De ijsblokjeshouder kan voor het reinigen uit elkaar worden gehaald.

## 5.13 Koudeaccu's

De koudeaccu's verhinderen bij stroomuitval, dat de temperatuur te snel stijgt.

### 5.13.1 Koudeaccu's gebruiken

- ▶ De koudeaccu's ruimtebesparend in het bovenste vriesvak leggen.
- ▶ De bevroren koudeaccu's boven in het voorste vriesgedeelte op de ingevroren levensmiddelen leggen.



## 6 Onderhoud

### 6.1 Ontdooien met NoFrost

Het NoFrost-systeem ontdooit het apparaat automatisch.

Het vocht slaat neer op de verdamper, wordt regelmatig ontdooit en verdampt dan.

- ▶ U hoeft het apparaat niet handmatig te ontdooien.

## 6.2 Apparaat reinigen



### WAARSCHUWING

Gevaar voor verwonding en beschadiging door hete stoom! Hete stoom kan brandwonden veroorzaken en de oppervlakken beschadigen.

- ▶ Gebruik geen stoomreinigers!

### LET OP

Verkeerd reinigen kan het apparaat beschadigen!

- ▶ Gebruik reinigingsmiddelen niet in geconcentreerde vorm.
- ▶ Gebruik geen schurende of krassende sponsjes of staalwol.
- ▶ Geen scherpe, schurende, zand-, chloor- of zuurhoudende schoonmaakmiddelen gebruiken.
- ▶ Gebruik geen chemische oplosmiddelen.
- ▶ Beschadig of verwijder het typeplaatje aan de binnenkant van het apparaat niet. Dit is belangrijk voor de Technische Dienst.
- ▶ Kabels of andere onderdelen niet afbreken, knikken of beschadigen.
- ▶ Laat geen reinigingswater in de afvoergoot, de ventilatieroosters en elektrische delen terecht komen.
- ▶ Gebruik zachte poetsdoeken en een allesreiniger met een neutrale pH-waarde.
- ▶ Gebruik in de binnenruimte van het apparaat alleen levensmiddelenvriendelijke reinigings- en onderhoudsproducten.

- ▶ **Apparaat uitruimen.**
- ▶ **Trek de stekker uit.**



- ▶ **Uit- en inwendige oppervlaktes van kunststof** met lauwwarm water en een beetje afwasmiddel met de hand reinigen.

### Na het reinigen:

- ▶ Apparaat en onderdelen droogwrijven.
- ▶ Apparaat weer aansluiten en inschakelen.

## 6.3 Technische Dienst

Probeer eerst of u de storing zelf kunt verhelpen (zie Storingen). Mocht dit niet het geval zijn, neem dan contact op met de Technische Dienst. Het adres vindt u in het bijgevoegd overzicht.

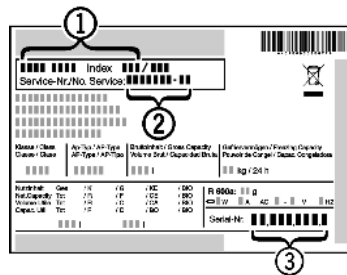


### WAARSCHUWING

Gevaar voor verwonding door onvakkundige reparatie!

- ▶ Reparaties en ingrepen aan het apparaat en de stroomaansluiting die niet uitdrukkelijk genoemd worden (zie Onderhoud), uitsluitend door de Technische Dienst laten uitvoeren.

- ▶ Apparaataanduiding *Fig. 7 (1)*, service-nr. *Fig. 7 (2)* en serie-nr. *Fig. 7 (3)* van het typeplaatje aflezen. Het typeplaatje bevindt zich aan de linkerkant binnen in het apparaat.



*Fig. 7*

- ▶ Contact opnemen met de Technische Dienst en het probleem, apparaataanduiding *Fig. 7 (1)*, service-nr. *Fig. 7 (2)* en serie-nr. *Fig. 7 (3)* mededelen.
- ▷ Dit maakt een snelle en doelgerichte service mogelijk.
- ▶ Het apparaat gesloten laten, totdat de Technische Dienst komt.

- ▷ De levensmiddelen blijven langer koel.
- ▶ Trek de stekker uit het stopcontact (daarbij niet aan het snoer trekken) of de draai de zekering uit.

## 7 Storingen

Uw apparaat is zo ontworpen en gebouwd, dat een veilige werking en lange levensduur gegarandeerd zijn. Mocht er desondanks een storing optreden, dan svp eerst controleren of de storing door een bedieningsfout werd veroorzaakt. In dit geval moeten wij de ontstane kosten ook in de garantieperiode in rekening brengen. Volgende storingen kunt u zelf verhelpen.

### Het apparaat functioneert niet.

- Het apparaat is niet ingeschakeld.
- ▶ Apparaat inschakelen.
- De stekker zit niet goed in het stopcontact.
- ▶ Stekker controleren.
- De zekering van het stopcontact is niet in orde.
- ▶ Zekering controleren.

### De compressor blijft lopen.

- De compressor schakelt bij een verminderde koudebehoefte over op een lager toerental. Hoewel de looptijd daardoor langer is, wordt energie bespaard.
- ▶ Dat is bij energiebesparende modellen normaal.
- SuperFrost is ingeschakeld.
- ▶ Om de levensmiddelen snel af te koelen, draait de compressor langer. Dit is normaal.

### Een LED onder aan de achterkant van het apparaat (bij de compressor) knippert regelmatig om de 5 seconden\*.

- Het betreft een storing.
- ▶ Neem contact op met de Technische Dienst (zie Onderhoud).

### Geluiden zijn te luid.

- Toerentalgeregelde\* compressoren kunnen naar aanleiding van de verschillende draaisnelheden verschillende geluiden veroorzaken.
- ▶ Het geluid is normaal.

### Een borrelen en klateren

- Dit geluid komt van het koelmiddel, dat door het koelcircuit stroomt.
- ▶ Het geluid is normaal.

### Een zacht klikken

- Het geluid ontstaat bij het automatisch in- en uitschakelen van het koelaggregaat (de motor).
- ▶ Het geluid is normaal.

### Een brommend geluid. Kan voor korte tijd iets luider zijn, wanneer het koelaggregaat (de motor) inschakelt.

- Bij ingeschakelde SuperFrost, nieuw opgeslagen levensmiddelen of na lang geopende deur wordt het koelvermogen automatisch verhoogd.
- ▶ Het geluid is normaal.
- De omgevingstemperatuur is te hoog.
- ▶ Oplossing: (zie 1.2)

### Een lage bromtoon.

- Het geluid ontstaat door luchtstromingsgeluiden van de ventilator.
- ▶ Het geluid is normaal.

### Trilgeluiden

- Het apparaat staat niet vast op de vloer. Daardoor gaan voorwerpen en meubels in de buurt van het lopende koelaggregaat trillen.
- ▶ De inbouw controleren en eventueel het apparaat opnieuw uitlijnen.
- ▶ Flessen en bakken uit elkaar drukken.

### Een stromingsgeluid aan de sluitdemper.

- Het geluid ontstaat bij het openen en sluiten van de deur.



- ▶ Het geluid is normaal.

#### In de temperatuurdisplay wordt aangegeven: F0 tot F9

- Het betreft een storing.
- ▶ Neem contact op met de Technische Dienst (zie Onderhoud).

#### Het symbool SuperFrost Fig. 2 (5) knippert tegelijkertijd met de temperatuurdisplay.

- Het betreft een storing.
- ▶ Neem contact op met de Technische Dienst (zie Onderhoud).

#### Op het temperatuurdisplay knippert stroomuitval . Op het temperatuurdisplay wordt de warmste temperatuur weergegeven, die tijdens de stroomuitval werd bereikt.

- De vriestemperatuur was door stroomuitval of een stroomonderbreking in de afgelopen uren of dagen te hoog. Zodra de stroomonderbreking voorbij is, werkt het apparaat weer verder met de laatste temperatuurinstelling.
- ▶ Aanduiding van de warmste temperatuur wissen: toets Alarm Fig. 2 (6) indrukken.
- ▶ De kwaliteit van de levensmiddelen controleren. Bedorven levensmiddelen niet meer nuttigen. Ontdooide levensmiddelen niet meer opnieuw invriezen.

#### In de temperatuurdisplay brandt DEMO.

- De demonstratie-modus is geactiveerd.
- ▶ Neem contact op met de Technische Dienst (zie Onderhoud).

#### Het apparaat is aan de buitenkant warm\*.

- De warmte van het koelmiddelcircuit wordt gebruikt om condenswater te voorkomen.
- ▶ Dit is normaal.

#### Temperatuur is niet laag genoeg.

- De deur is niet goed gesloten.
- ▶ Deur van het apparaat sluiten.
- Niet voldoende be- en ontluftung.
- ▶ Ventilatioeroosters vrijmaken en reinigen.
- De omgevingstemperatuur is te hoog.
- ▶ Oplossing: (zie 1.2).
- Het apparaat werd te vaak of te lang geopend.
- ▶ Afwachten of de benodigde temperatuur weer vanzelf wordt bereikt. Zo niet, contact opnemen met de Technische Dienst (zie Onderhoud).
- U heeft teveel nieuwe levensmiddelen zonder SuperFrost opgeslagen.
- ▶ Oplossing: (zie 5.7)
- De temperatuur is verkeerd ingesteld.
- ▶ Stel de temperatuur lager in en controleer deze na 24 uur.
- Het apparaat staat te dicht bij een warmtebron (fornuis, verwarming enz.).
- ▶ Verander de standplaats van het apparaat of van de warmtebron.
- Het apparaat werd niet juist in de nis ingebouwd.
- ▶ Controleer of het apparaat juist is ingebouwd en de deur goed sluit.

#### Het deurrubber is defect of moet om een andere reden worden vervangen.

- Het deurrubber kan worden vervangen. Er kan zonder gereedschap een nieuw deurrubber worden geplaatst.
- ▶ Neem contact op met de technische dienst (zie Onderhoud):

#### Het apparaat is bevroren of er vormt zich condenswater.

- De deurafdichting kan uit de sleuf zijn weggeden.
- ▶ De deurafdichting controleren op juiste bevestiging in de sleuf.

## 8 Uitzetten

### 8.1 Apparaat uitschakelen

- ▶ Druk de On/Off-toets Fig. 2 (1) in gedurende ca. 2 seconden.
- ▷ Er klinkt een lange pieptoon. Het temperatuurdisplay is uit. Het apparaat is uitgeschakeld.
- ▷ Wanneer het apparaat niet kan worden uitgeschakeld, is de kinderbeveiliging actief (zie 5.1).



### 8.2 Buiten werking stellen

- ▶ Apparaat leegmaken.
- ▶ Apparaat uitschakelen (zie Uitzetten).
- ▶ Netstekker eruit halen.
- ▶ Apparaat reinigen (zie 6.2).



- ▶ Laat de deuren een stukje open staan zodat er geen onaangename geuren kunnen ontstaan.

## 9 Apparaat afdanken

Het apparaat bevat nog waardevolle materialen en mag niet met het gewoon huis- of grofvuil worden meegegeven. Het recyclen van afgedankte apparaten moet vakkundig gebeuren overeenkomstig de plaatselijk geldende voorschriften en wetten.



Let erop dat bij het afvoeren van het afgedankte apparaat het koelmiddelcircuit niet wordt beschadigd, zodat het koelmiddel (informatie op het typeplaatje) of de olie erin niet ongewild vrijkomen.

- ▶ Apparaat onbruikbaar maken.
- ▶ Trek de stekker uit.
- ▶ Snijd het aansluitsnoer door.



**Liebherr-Hausgeräte Ochsenhausen GmbH**

Memminger Straße 77-79

88416 Ochsenhausen

Deutschland

[home.liebherr.com](http://home.liebherr.com)