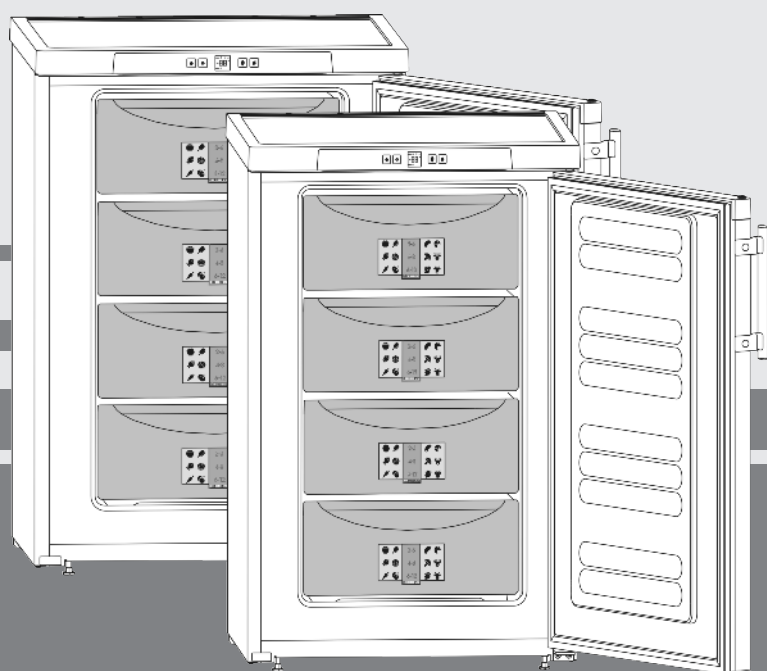


Gebruiksaanwijzing

Tafelmodel diepvrieskast

NL

Downloaded from www.vandenborre.be



270318 **7081994 - 02**

GP(esf)14../GP13.. ... 6

LIEBHERR

Inhoudsopgave

1	Het apparaat in vogelvlucht.....	2
1.1	Apparaat- en uitrustingsoverzicht.....	2
1.2	Toepassingsgebied van het apparaat.....	2
1.3	Conformiteit.....	3
1.4	Productgegevens.....	3
1.5	Opstelmaten.....	3
1.6	Energie sparen.....	3
2	Algemene veiligheidsvoorschriften.....	3
3	Bedienings- en controle-elementen.....	4
3.1	Bedienings- en controle-elementen.....	4
3.2	Temperatuurweergave.....	5
4	In gebruik nemen.....	5
4.1	Apparaat transporteren.....	5
4.2	Apparaat opstellen.....	5
4.3	Scharnierpunt deur omwisselen.....	6
4.4	Inbouw in het keukenblok.....	6
4.5	Afvalverwerking van de verpakking.....	6
4.6	Apparaat aansluiten.....	7
4.7	Apparaat inschakelen.....	7
5	Bediening.....	7
5.1	Helderheid van het temperatuursdisplay.....	7
5.2	Kinderbeveiliging.....	7
5.3	Temperatuuralarm.....	8
5.4	Levensmiddelen invriezen.....	8
5.5	Levensmiddelen ontdooien.....	8
5.6	Temperatuur instellen.....	8
5.7	SuperFrost.....	8
5.8	Laden.....	9
5.9	Plateaus.....	9
5.10	VarioSpace.....	9
5.11	Info-systeem.....	9
5.12	Koudeaccu's.....	9
6	Onderhoud.....	9
6.1	handmatig ontdooien.....	9
6.2	Apparaat reinigen.....	9
6.3	Technische Dienst.....	10
7	Storingen.....	10
8	Uitzetten.....	11
8.1	Apparaat uitschakelen.....	11
8.2	Buiten werking stellen.....	11
9	Apparaat afdanken.....	11

De fabrikant werkt voortdurend aan de verdere ontwikkeling van alle typen en modellen. Daarom vragen wij om uw begrip voor het feit dat wij wijzigingen in vorm, uitvoering en techniek moeten voorbehouden.

Om alle voordelen van uw nieuwe apparaat te leren kennen, de instructies in deze handleiding aandachtig doorlezen a.u.b.

De handleiding geldt voor meerdere modellen, afwijkingen zijn mogelijk. Paragrafen die alleen voor bepaalde apparaten van toepassing zijn, zijn gekenmerkt met een sterretje (*).

Gebruiksaanwijzingen zijn gekenmerkt met een ►, gebruikresultaten met een ▽.

1 Het apparaat in vogelvlucht

1.1 Apparaat- en uitrustingsoverzicht

Aanwijzing

► Plateaus, schuifladen of manden zijn in de geleverde toestand voor een optimale energie-efficiëntie ingedeeld.

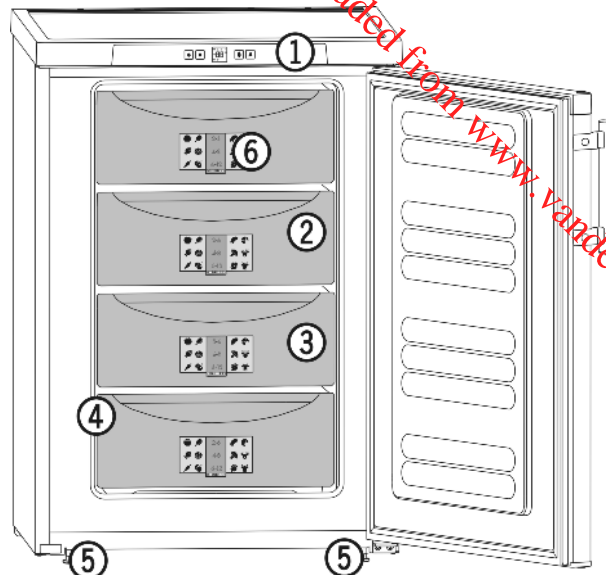


Fig. 1

- | | |
|---------------------------------------|-----------------------|
| (1) Bedienings- en controle-elementen | (4) Typeplaatje |
| (2) VarioSpace* | (5) Verstelbare poten |
| (3) Schuiflade | (6) Info-systeem |

1.2 Toepassingsgebied van het apparaat

Gebruik volgens de voorschriften

Het apparaat is uitsluitend geschikt voor het koelen van levensmiddelen in een huishoudelijke of vergelijkbare omgeving. Daartoe wordt bijv. het gebruik gerekend

- in privékeukens, ontbijtgelegenheden,
- door gasten in landhuizen, hotels, motels en andere accommodaties,
- bij catering en vergelijkbare service in de groothandel.

Alle andere toepassingen zijn niet toegestaan.

Voorzienbaar verkeerd gebruik

De volgende toepassingen zijn uitdrukkelijk verboden:

- Opslag en koeling van medicijnen, bloedplasma, laboratoriumpreparaten of vergelijkbare, overeenkomstig de Europese richtlijn 2007/47/EG medische hulpmiddelen, ten grondslag liggende stoffen en producten
- Gebruik in explosiegevaarlijke gebieden

Verkeerd gebruik van het apparaat kan tot beschadigingen van de opgeslagen goederen of het bederf hiervan leiden.

Klimaatklassen

Het apparaat kan afhankelijk van de klimaatklasse, bij begrensde omgevingstemperaturen, worden gebruikt. De voor uw apparaat betreffende klimaatklasse staat op het typeplaatje vermeld.

Aanwijzing

- Om een probleemloze werking te waarborgen, moet de aangegeven omgevingstemperatuur worden aangehouden.

Klimaat-klasse	voor omgevingstemperaturen
SN, N	t/m 32 °C
ST	t/m 38 °C
T	t/m 43 °C

Een probleemloze werking van het apparaat is gewaarborgd tot een omgevingstemperatuur van -15 °C.

1.3 Conformiteit

Het koudemiddelcircuit is gecontroleerd op dichtheid. Het apparaat voldoet aan de desbetreffende veiligheidsvoorschriften alsmede de richtlijnen 2014/35/EU, 2014/30/EU, 2009/125/EG, 2011/65/EU en 2010/30/EU.

1.4 Productgegevens

De productgegevens zijn conform de richtlijn van de (EU) 2017/1369 bij het apparaat gevoegd. Het volledige productgegevensblad kunt op de website van Liebherr in het downloadbereik downloaden.

1.5 Opstelmaten

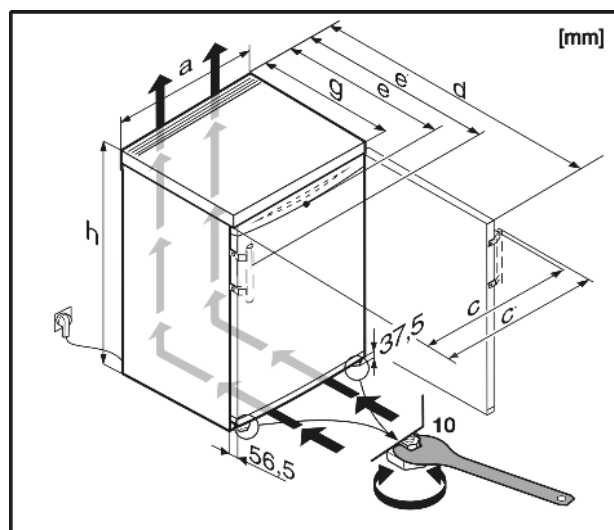


Fig. 2

	h	a	g	e	e'	d	c	c'
GP1376	851	553	611 ^x	624 ^x	653 ^x	1129 ^x	563	592
GP1476	851	602	611 ^x	628 ^x	657 ^x	1174 ^x	613	640
GPesf1476	851	602	611 ^x	610 ^x	657 ^x	1174 ^x	597	644
GP1486	851	602	611 ^x	628 ^x	657 ^x	1174 ^x	613	640

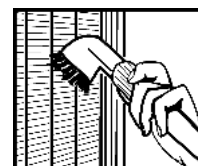
^x Bij apparaten met meegeleverde wandafstandhouders wordt de afmeting 35 mm groter. (zie 4.2) .

1.6 Energie sparen

- Let altijd op de be- en ontluchting. Dek de ventilatieopeningen resp. -roosters niet af.
- Plaats het apparaat niet naast een fornuis, verwarming of dergelijke, en stel het apparaat niet bloot aan direct zonlicht.
- Het energieverbruik is afhankelijk van de plaatsingscondities zoals bijv. de omgevingstemperatuur (zie 1.2) . Bij een van de normtemperatuur afwijkende omgevingstemperatuur van 25° C kan het energieverbruik veranderen.
- Open het apparaat, indien mogelijk zo kort mogelijk.
- Hoe lager de temperatuur wordt ingesteld, hoe hoger het energieverbruik.
- Alle levensmiddelen goed verpakt en afgedekt bewaren. Rijpvorming wordt voorkomen.
- Levensmiddelen zolang als nodig eruit halen, zodat ze niet te warm worden.
- Warme gerechten in het apparaat plaatsen: eerst op kamertemperatuur laten afkoelen.
- Als in het apparaat een dikke ijsaanslag aanwezig is: Apparaat ontdooien.

Stof verhoogt het energieverbruik:

- De koelmachine met warmtewisselaar - metalen roosters aan de achterkant van het apparaat - eenmaal jaarlijks afstoffen.



2 Algemene veiligheidsvoorschriften

Gevaren voor de gebruiker:

- Dit apparaat kan door kinderen alsmede door personen met verminderde psychische, sensorische of mentale bekwaamheden of een gebrek aan ervaring en kennis worden gebruikt onder toezicht van een derde of met betrekking tot het veilige gebruik van het apparaat zijn onderwezen en de gevaren kennen en begrijpen. Kinderen mogen niet met het apparaat spelen. De reiniging en het onderhoud mag niet door kinderen zonder toezicht worden uitgevoerd. Kinderen van 3-8 jaar mogen het apparaat inladen en uitladen. Kinderen jonger dan 3 jaar dienen uit de buurt van het apparaat te worden gehouden, als het apparaat niet continu onder toezicht staat.
- Als u het stroomsnoer van het apparaat uit het stopcontact trekt, altijd bij de stekker nemen. Niet aan het snoer trekken.
- Trek, in geval van een storing, de stekker uit het stopcontact of schakel de beveiliging uit.
- Beschadig het netsnoer niet. Gebruik het apparaat niet wanneer het netsnoer defect is.
- Reparaties, aanpassingen aan het apparaat en het vervangen van het netsnoer alleen laten uitvoeren door de Technische Dienst of ander daarvoor opgeleid vakpersoneel.
- Het apparaat alleen conform de beschrijving in de handleiding monteren, aansluiten en afvoeren.

Bedienings- en controle-elementen

- Bewaar deze gebruiksaanwijzing zorgvuldig en geef hem eventueel aan de volgende eigenaar door.

Brandgevaar:

- Het gebruikte koelmiddel R 600a is milieuvriendelijk, maar brandbaar. Ontsnappend koelmiddel kan vlam vatten.
 - De buisleidingen van het koelmiddelcircuit niet beschadigen.
 - Binnenin het apparaat geen open vuur of ontstekingsbronnen gebruiken.
 - Binnenin het apparaat geen elektrische apparaten gebruiken (b.v. stoomreinigers, verwarmingsapparatuur, ijsmachines enz.).
 - Wanneer er koelmiddel weglekt: Zorg dat zich geen open vuur of ontstekingsbronnen in de buurt van de lekkage bevinden. Ruimte goed ventileren. Contact opnemen met de Technische Dienst.
- Geen explosieve stoffen of spuitbussen met brandbare drijfgassen, zoals b.v. butaan, propaan, pentaan enz. in het apparaat bewaren. Zulke spuitbussen zijn herkenbaar aan de op de verpakking vermelde inhoudsstoffen of een vlammensymbool. Eventueel ontsnappende gassen kunnen door elektrische componenten vlam vatten.
- Houd brandende kaarsen, lampen en andere voorwerpen met open vlammen uit de buurt van het apparaat, zodat ze geen brand veroorzaken.
- Alkoholische dranken of andere verpakkingen die alcohol bevatten, mogen uitsluitend goed afgesloten worden bewaard. Eventueel uittredende alcohol kan door elektrische componenten vlam vatten.

Gevaar voor vallen en omkiepen:

- Plint, laden, deuren enz. niet als voetensteun of om te leunen misbruiken. Dit geldt in het bijzonder voor kinderen.

Gevaar voor voedselvergiftiging:

- Te lang opgeslagen levensmiddelen niet meer nuttigen.

Gevaar voor bevriezingen, gevoelloosheid en pijn:

- Langdurig huidcontact met koude oppervlakken en gekoelde of ingevroren levensmiddelen vermijden of veiligheidsmaatregelen treffen, b.v. handschoenen dragen. Consumptie-ijs, met name waterijs of ijsblokjes niet onmiddellijk en niet te koud consumeren.


Gevaar voor verwonding en beschadiging:

- Hete stoom kan letsel tot gevolg hebben. Voor het ontdooien geen elektrische kachel-tjes of stoomreinigers, open vuur of ontdooispray gebruiken.
- IJs niet met scherpe voorwerpen verwijderen.


Klemgevaar:

- Bij het openen en sluiten van de deur niet in het scharnier grijpen. Vingers kunnen ingeklemd raken.

Symbolen op het apparaat:

	Het symbool kan zich op de compressor bevinden. Het heeft betrekking op de olie in de compressor en wijst op het volgende gevaar: Kan bij het inslikken en indringen in de luchtwegen dodelijk zijn. Deze aanwijzing is alleen voor het recyclingproces van belang. In de normale modus bestaat er geen gevaar.
---	---

Neem de specifieke aanwijzingen in de overige hoofdstukken in acht:

	GEVAAR	duidt een direct gevaar aan, die de dood of ernstig lichamelijk letsel tot gevolg kan hebben wanneer dit gevaar niet vermeden wordt.
	WAARSCHUWING	duidt een gevaarlijke situatie aan, die de dood of ernstig lichamelijk letsel tot gevolg kan hebben wanneer dit gevaar niet vermeden wordt.
	VOORZICHTIG	duidt een gevaarlijke situatie aan, die lichamelijk letsel tot gevolg kan hebben wanneer dit gevaar niet vermeden wordt.
	LET OP	duidt een gevaarlijke situatie aan, die materiële schade tot gevolg kan hebben wanneer dit gevaar niet vermeden wordt.
	Aanwijzing	geeft aan dat praktische aanwijzingen en tips gegeven worden.

3 Bedienings- en controle-elementen

3.1 Bedienings- en controle-elementen

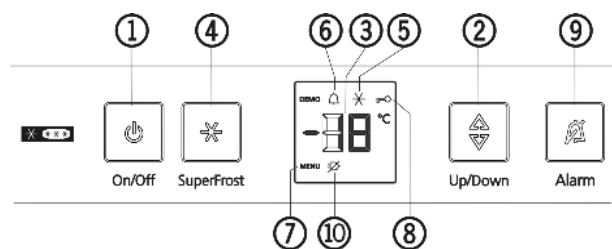


Fig. 3

- | | |
|------------------------|-------------------------------|
| (1) Aan/uit-toets | (6) Symbool alarm |
| (2) Insteltoets | (7) Symbool menu |
| (3) Temperatuurdisplay | (8) Symbool kinderbeveiliging |
| (4) SuperFrost-toets | (9) Alarm-toets |
| (5) Symbool SuperFrost | (10) Symbool stroomstoring |

Downloaded from www.vandenborre.be

3.2 Temperatuurweergave

In de normale modus worden:

- de warmste vriestemperatuur

De temperatuurweergave knippert:

- de temperatuurinstelling wordt veranderd;
- na het inschakelen is de temperatuur nog niet koud genoeg;
- de temperatuur is met meerdere graden gestegen.

In de weergave knipperen strepen:

- de vriestemperatuur is boven de 0 °C.

De volgende weergaven wijzen op een storing. De mogelijke oorzaken en maatregelen voor het oplossen: (zie Storingen).

- F0 tot F5

- Het symbool stroomuitval  knippert.

4 In gebruik nemen

4.1 Apparaat transporteren



VOORZICHTIG

Gevaar voor verwonding en beschadiging door verkeerd transport!

- ▶ Het apparaat verpakt transporteren.
- ▶ Het apparaat rechtop transporteren.
- ▶ Het apparaat niet alleen transporteren.

4.2 Apparaat opstellen



WAARSCHUWING

Brandgevaar door vocht!

Wanneer stroomgeleidende delen of de stroomaansluiting vochtig worden, kan dat leiden tot kortsluiting.

- ▶ Het apparaat is ontworpen voor gebruik in een gesloten ruimte. Het apparaat niet buiten, in een vochtige omgeving of binnen bereik van spatwater plaatsen.



WAARSCHUWING

Brandgevaar door kortsluiting!

Wanneer netsnoer/stekker van het apparaat of een ander apparaat en de achterzijde van het apparaat tegen elkaar liggen, kunnen netsnoer/stekker door trillen van het apparaat worden beschadigd, wat tot kortsluiting kan leiden.

- ▶ Apparaat zo opstellen, dat stekker of netsnoer niet tegen het apparaat liggen.
- ▶ Stopcontacten die zich aan de achterzijde van het apparaat bevinden niet gebruiken om het apparaat of andere apparaten aan te sluiten.



WAARSCHUWING

Brandgevaar door koelmiddel!

Het gebruikte koelmiddel R 600a is milieuvriendelijk, maar brandbaar. Ontsnappend koelmiddel kan vlam vatten.

- ▶ De buisleidingen van het koelmiddelcircuit niet beschadigen.



WAARSCHUWING

Gevaar voor brand en beschadiging!

- ▶ Plaats geen warmte afgevend apparaten, bijvoorbeeld magnetron, toaster enz. op het apparaat!



WAARSCHUWING

Gevaar voor brand en beschadiging door verstopte ventilatieopeningen!

- ▶ De ventilatieopeningen regelmatig schoonmaken. Zorg altijd voor een goede luchttoevoer en -afvoer!

Aanwijzing*

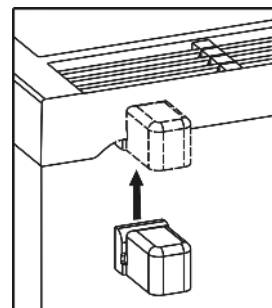
De zakjes aan de achterkant zijn belangrijk voor een goed functioneren van het apparaat. De inhoud van de zakjes is niet giftig en ongevaarlijk.

- ▶ Zakjes niet verwijderen!

- Neem bij beschadiging van het apparaat onmiddellijk - nog voor het aansluiten - contact op met de leverancier.
- De vloer waar het apparaat komt te staan moet waterpas en vlak zijn.
- Stel het apparaat niet op in direct zonlicht en ook niet naast een fornuis, verwarming of dergelijke.
- Optimale standplaats is een droge en goed geventileerde ruimte.
- Het apparaat met de achterkant en indien gewenst inclusief de meegeleverde wandafstandhouders (zie beneden) direct tegen de muur plaatsen.
- Het apparaat mag alleen in onbeladen toestand worden verschoven.
- De ondergrond van het apparaat moet dezelfde hoogte hebben als de omgeven bodem.
- Stel het apparaat niet op zonder hulp.
- Hoe meer koelmiddel R 600a er in het apparaat is, des te groter moet de ruimte zijn, waarin het apparaat staat. In te kleine ruimtes kan bij een lek een brandbaar mengsel van gas en lucht ontstaan. Volgens de norm EN 378 moet per 11 g koelmiddel R 600a de plaatsingsruimte ten minste 1 m³ groot zijn. De hoeveelheid koelmiddel van uw apparaat staat op het typeplaatje aan de binnenkant van het apparaat.
- ▶ Haal het aansluitsnoer van de achterzijde van het apparaat. Verwijder hierbij de snoerhouder, anders kunnen trillingsgeluiden ontstaan!
- ▶ Haal de beschermfolie van de buitenzijde van het apparaat.*
- ▶ Verwijder alle transportbeveiligingsonderdelen.

Om ervoor te zorgen dat het opgegeven energieverbruik wordt bereikt, moeten de afstandhouders worden gebruikt die bij sommige apparaten zijn gevoegd. Hierdoor wordt de apparaatdiepte ca. 35 mm groter. Het apparaat functioneert zonder gebruik van de afstandhouders goed en volledig, maar heeft een iets hoger energieverbruik.

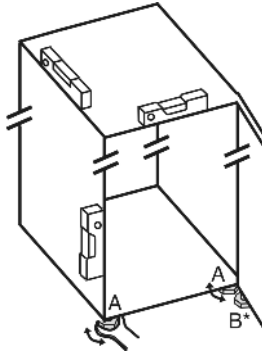
- ▶ Bij een apparaat met meegeleverde wandafstandhouders deze wandafstandhouders links en rechts boven aan de achterkant van het apparaat monteren.



- ▶ Voer de verpakking af (zie 4.5).

In gebruik nemen

- ▶ Stel het apparaat met de meegeleverde steeksleutel en met behulp van de stelvoetjes (A) en een waterpas stevig en vlak op.



Aanwijzing

- ▶ Apparaat reinigen (zie 6.2).

Als het apparaat in een erg vochtige omgeving staat, kan er condens worden gevormd op de buitenkant van het apparaat.

- ▶ Zorg altijd goed voor een goede ventilatie van de plaatsingsruimte.

4.3 Scharnierpunt deur omwisselen

Indien nodig is kan het scharnierpunt worden verwisseld.

Zorg ervoor dat het volgende gereedschap klaarligt:

- Torx® 25
- Torx® 15
- meegeleverde steeksleutel
- evt. tweede persoon voor de montage



VOORZICHTIG

Gevaar voor verwonding wanneer de deur eruit valt!

- ▶ Deur goed vasthouden.
- ▶ Deur voorzichtig neerzetten.

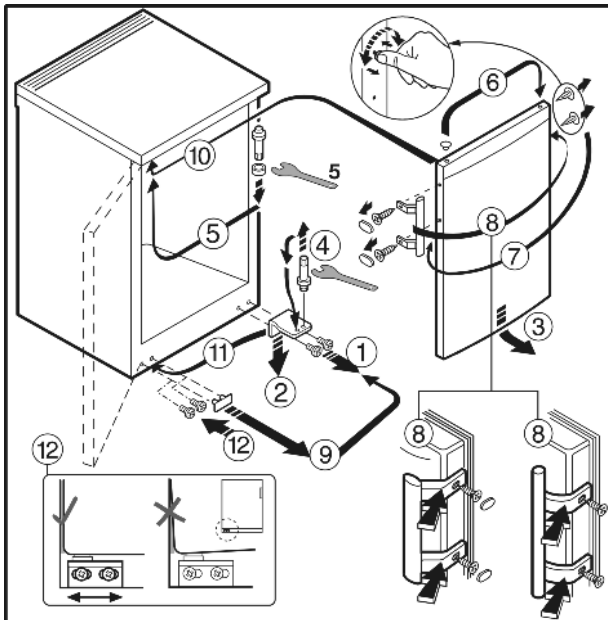


Fig. 4 bij apparaten met handgreep

- ▶ Ga te werk in de volgorde van de nummering in de afbeelding.



WAARSCHUWING

Gevaar voor verwonding door eruit vallende deur!

Als de lageronderdelen niet goed zijn vastgeschroefd, kan de deur eruit vallen. Dit kan zwaar letsel tot gevolg hebben. Bovendien sluit de deur evt. niet, zodat het apparaat niet goed koelt.

- ▶ De lagerbussen/lagerbouten goed (met 4 Nm) vastschroeven.
- ▶ Alle schroeven controleren en evt. aandraaien.

4.4 Inbouw in het keukenblok

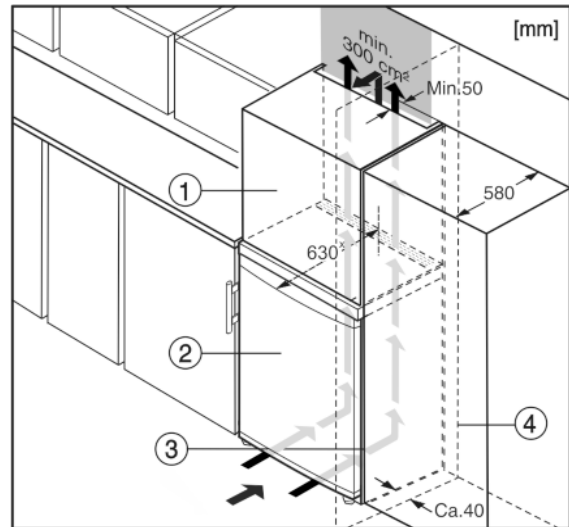


Fig. 5

- (1) Opbouwkast
- (2) Apparaat
- (3) Keukenkast
- (4) Wand

* Bij apparaten met meegeleverde wandafstandhouders wordt de afmeting 35 mm groter. (zie 4.2).

Het apparaat kan in keukenkasten worden ingebouwd. Om het apparaat Fig. 5 (2) aan de hoogte van het keukenblok aan te passen, kan boven het apparaat een opzetkast Fig. 5 (1) worden aangebracht.

Bij een ombouw met keukenkasten (diepte max. 580 mm) kan het apparaat direct naast de keukenkast Fig. 5 (3) worden geplaatst. Het apparaat steekt aan de zijkant 34 mm* en in het midden 50 mm* uit ten opzichte van het keukenkastfront.

Ventilatie-eisen:

- Houd achter de gehele breedte van de opbouwkast een ruimte van minstens 50 mm diepte vrij voor luchtafvoer.
- De ontluftingsdoorsnede onder het plafond moet minimaal 300 cm² bedragen.
- Hoe groter de ventilatieruimte, hoe energiezuiniger het apparaat werkt.

Plaatst u het apparaat met de scharnierkant naast een muur Fig. 5 (4), dan moet de afstand tussen apparaat en muur minstens 40 mm bedragen. Dit in verband met het uitsteken van de deurgreep bij een geopende deur.

4.5 Afvalverwerking van de verpakking



WAARSCHUWING

Gevaar voor verstikking door verpakkingsmateriaal en folie!

- ▶ Kinderen niet met het verpakkingsmateriaal laten spelen.

De verpakking bestaat uit recyclebaar materiaal:

- Golfkarton/karton
- Onderdelen uit geschuimd polystyreen
- Folies en zakken uit polyetheen



- Spanbanden uit polypropreen
- Vastgespijkerd houten raam afgewerkt met polyethyleen*
- ▶ Breng het verpakkingsmateriaal naar een officieel inzamel-punt.

4.6 Apparaat aansluiten

LET OP

Verkeerd aansluiten!

Beschadiging van de elektronica.

- ▶ Geen omvormer gebruiken.
- ▶ Geen energiespaarstekker gebruiken.



WAARSCHUWING

Verkeerd aansluiten!

Brandgevaar.

- ▶ Geen verlengkabel gebruiken.
- ▶ Geen verdeel dozen gebruiken.

Stroomsoort (wisselstroom) en spanning op de plaats van bestemming moeten met de informatie op het typeplaatje (zie Het apparaat in vogelvlucht) overeenstemmen.

Het stopcontact moet volgens de voorschriften zijn geaard en een elektrische beveiliging bevatten. De afschakelstroom van de zekering moet liggen tussen 10 A en 16 A.

Het stopcontact moet gemakkelijk toegankelijk zijn, zodat de stroomvoorziening van het apparaat in geval van nood snel kan worden onderbroken. Het mag zich niet achter het apparaat bevinden.

- ▶ Elektrische aansluiting controleren.
- ▶ Steek de stekker in het stopcontact.



4.7 Apparaat inschakelen

- ▶ Toets On/Off Fig. 3 (1) indrukken.
- ▶ Het apparaat is ingeschakeld. Het temperatuursdisplay en het symbool Alarm Fig. 3 (6) knipperen tot de temperatuur koud genoeg is.
- ▶ Wanneer op het display „DEMO” wordt aangegeven, is de demonstratiemodus geactiveerd. U kunt contact opnemen met de Technische Dienst.

5 Bediening

5.1 Helderheid van het temperatuursdisplay

U kunt de helderheid van het temperatuursdisplay aanpassen aan het omgevingslicht.

5.1.1 Helderheid instellen

De helderheid is instelbaar tussen **h 0** (minimale verlichting) en **h 5** (maximale lichtsterkte).

- ▶ Instelmodus activeren: toets SuperFrost Fig. 3 (4) ca. 5 s indrukken.
- ▶ Op de display wordt het symbool Menu Fig. 3 (7) weergegeven.
- ▶ Op de display knippert **c**.
- ▶ Met de Insteltoets Fig. 3 (2) **h** selecteren.
- ▶ Met de toets SuperFrost Fig. 3 (4) kort bevestigen.

- ▶ Op de display verschijnt de laatste ingestelde helderheidswaarde.



- ▶ Met de Insteltoets Fig. 3 (2) de gewenste waarde tussen **h 0** en **h 5** selecteren.
- ▶ Met de toets SuperFrost Fig. 3 (4) de nieuw ingestelde helderheidswaarde kort bevestigen.
- ▶ Op de display knippert **h**.
- ▶ De helderheid is ingesteld.
- ▶ Instelmodus na de verandering deactiveren: Aan/uit-toets Fig. 3 (1) één keer indrukken.
- ▶ Op de temperatuursdisplay wordt weer de temperatuur weergegeven.

Is de instelmodus al geactiveerd, maar moet de oude helderheidswaarde worden gehandhaafd:

- ▶ Aan/uit-toets Fig. 3 (1) twee keer indrukken, om de instelmodus deactiveren.
- ▶ Op de temperatuursdisplay wordt weer de temperatuur weergegeven.

5.2 Kinderbeveiliging

Met de kinderbeveiliging zorgt u ervoor dat kinderen bij het spelen het apparaat niet onbedoeld uitschakelen.



5.2.1 Kinderbeveiliging instellen

Moet de functie worden ingeschakeld:

- ▶ Instelmodus activeren: Druk de toets SuperFrost Fig. 3 (4) gedurende ca. 5 seconden in.
- ▶ Op de display wordt het symbool Menu Fig. 3 (7) weergegeven.
- ▶ Op de display knippert **c**.
- ▶ Met de toets SuperFrost Fig. 3 (4) kort bevestigen.
- ▶ Op het display verschijnt **cl**.
- ▶ Met de toets SuperFrost Fig. 3 (4) kort bevestigen.
- ▶ Het symbool Kinderbeveiliging Fig. 3 (8) op de display gaat branden.
- ▶ Op de display knippert **c**.



De functie kinderbeveiliging is ingeschakeld. Wanneer de instelmodus moet worden beëindigd:

- ▶ Druk de toets On/Off Fig. 3 (1) kort in.

-of-

- ▶ 5 min. wachten.

- ▶ Op de temperatuursdisplay wordt weer de temperatuur weergegeven.

Moet de functie worden uitgeschakeld:

- ▶ Instelmodus activeren: Druk de toets SuperFrost Fig. 3 (4) gedurende ca. 5 seconden in.
- ▶ Op de display wordt het symbool Menu Fig. 3 (7) weergegeven.
- ▶ Op de display knippert **c**.
- ▶ Met de toets SuperFrost Fig. 3 (4) kort bevestigen.
- ▶ Op het display verschijnt **co**.
- ▶ Met de toets SuperFrost Fig. 3 (4) kort bevestigen.
- ▶ Het symbool Kinderbeveiliging Fig. 3 (8) gaat uit.
- ▶ Op de display knippert **c**.
- ▶ De functie kinderbeveiliging is uitgeschakeld. Wanneer de instelmodus moet worden beëindigd:
- ▶ Druk de toets On/Off Fig. 3 (1) kort in.

-of-

- ▶ 5 min. wachten.

- ▶ Op de temperatuursdisplay wordt weer de temperatuur weergegeven.

5.3 Temperatuuralarm

Wanneer de vriestemperatuur niet laag genoeg is, gaat het akoestisch alarm af.

Tegelijkertijd knipperen de temperatuurdisplay en het symbool Alarm *Fig. 3 (6)*.



De oorzaak voor een te hoge temperatuur kan zijn:

- warme nieuwe levensmiddelen werden in de diepvriezer gelegd
- bij het sorteren en uitnemen van de levensmiddelen is teveel warme lucht binnengekomen
- de stroom is langer uitgevallen
- het apparaat is defect

Het akoestisch alarm stopt automatisch, het symbool Alarm *Fig. 3 (6)* gaat uit en de temperatuurdisplay houdt op met knipperen, wanneer de temperatuur weer laag genoeg is.

Wanneer het alarm niet uitgaat (zie Storingen).

5.3.1 Temperatuuralarm deactiveren

Het akoestisch alarm kan worden gedeactiveerd. Wanneer de temperatuur weer laag genoeg is, is de alarmfunctie weer actief.

- ▶ Toets Alarm *Fig. 3 (9)* indrukken.
- ▷ Het akoestisch alarm is gedeactiveerd.

5.4 Levensmiddelen invriezen

U kunt maximaal zo veel kilo verse levensmiddelen binnen 24 uur invriezen, als op het typeplaatje (zie Het apparaat in vogelvlucht) onder „Invriescapaciteit ... kg/24h” is aangegeven.

De laden kunnen elk met max. 25 kg diepvriesproducten, de plateaus elk met max. 35 kg worden belast.



VOORZICHTIG

Gevaar voor verwonding door glasscherven!

Flessen en blikjes drinken kunnen bij het invriezen springen. Dit geldt met name voor koolzuurhoudend drinken.

- ▶ Flessen en blikjes met drinken niet invriezen!

Om de levensmiddelen snel door en door te laten bevriezen, mag u de volgende hoeveelheden per verpakking niet overschrijden:

- fruit, groente max. 1 kg
- vlees max. 2,5 kg
- ▶ Verdeel de levensmiddelen in porties en doe ze in diepvrieszakjes of in herbruikbare bakjes van kunststof, metaal of aluminium.

5.5 Levensmiddelen ontdooien

- in het koelgedeelte
- in een magnetron
- in een oven/heteluchtoven
- bij kamertemperatuur
- ▶ Ontdooide levensmiddelen alleen bij wijze van uitzondering weer invriezen.

5.6 Temperatuur instellen

De temperatuur is afhankelijk van de volgende factoren:

- hoe vaak de deur wordt geopend
- de ruimtetemperatuur op de opstellocatie
- de aard, temperatuur en hoeveelheid levensmiddelen

Aanbevolen temperatuurinstelling: -18 °C

De Temperatuur kan doorlopend gewijzigd worden. Is de instelling -28 °C bereikt, wordt weer bij -14 °C begonnen.

- ▶ Temperatuurfunctie oproepen: Eenmaal Insteltoets *Fig. 3 (2)* indrukken.
- ▷ Op het temperatuurdisplay wordt de tot nog toe ingestelde waarde knipperend aangegeven.
- ▶ Temperatuur wijzigen in stappen van 1 °C: Druk de insteltoets () net zo vaak in totdat de gewenste temperatuur op het temperatuurdisplay oplicht.
- ▶ Temperatuur doorlopend veranderen: insteltoets ingedrukt houden.
- ▷ Tijdens het instellen wordt de waarde knipperend weergegeven.
- ▷ Ca. 5 seconden nadat de toets voor de laatste keer werd ingedrukt, wordt de nieuwe instelling overgenomen en de daadwerkelijke temperatuur weer aangegeven. De temperatuur in de binnenruimte past zich langzaam aan de nieuwe instelling aan.



5.7 SuperFrost

Met deze functie kunt u nieuwe levensmiddelen snel tot op de kern invriezen. Het apparaat werkt met maximaal koelvermogen, daardoor kunnen geluiden van het koelaggregaat tijdelijk luider zijn. **

U kunt maximaal zoveel nieuwe levensmiddelen binnen 24 h invriezen, als op het typeplaatje onder „Invriescapaciteit ... kg/24h” is aangegeven. De invriescapaciteit is afhankelijk van het model en de klimaatklasse van het apparaat.

Afhankelijk van de hoeveelheid nieuwe levensmiddelen die worden ingevroren, moet SuperFrost bijtijds worden ingeschakeld: bij een kleine hoeveelheid in te vriezen levensmiddelen ca. 6h, bij de maximale hoeveelheid in te vriezen levensmiddelen 24h voordat u de levensmiddelen in de vriezer legt.

Verpak de levensmiddelen en leg ze zo breed mogelijk uit. In te vriezen levensmiddelen niet met reeds ingevroren producten in contact brengen om ontdooien van deze producten te voorkomen.

SuperFrost hoeft u in de volgende gevallen niet in te schakelen:

- wanneer u reeds ingevroren waren in de diepvriezer legt
- bij het invriezen van max. ca. 1 kg nieuwe levensmiddelen per dag

5.7.1 Met SuperFrost invriezen

- ▶ Toets SuperFrost *Fig. 3 (4)* eenmaal kort indrukken.
- ▷ Het symbool SuperFrost *Fig. 3 (5)* is verlicht.
- ▷ De temperatuur daalt, het apparaat werkt met maximale koeling.

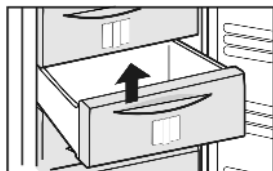
Aanwijzing

- ▶ Bij het indrukken van de toets SuperFrost kan het voorkomen dat de compressor door de ingebouwde inschakelvertraging maximaal 8 minuten later wordt ingeschakeld. Deze vertraging verhoogt de levensduur van de compressor.

Bij een kleine hoeveelheid in te vriezen levensmiddelen:

- ▶ Ca. 6 u wachten.
- ▶ Verpakte levensmiddelen in de onderste laden leggen. Bij de maximale hoeveelheid in te vriezen levensmiddelen:
- ▶ Ca. 24 u wachten.
- ▶ Onderste lade uitschuiven en de levensmiddelen direct in het apparaat leggen, zodat ze contact met de bodem of de zijwanden hebben.
- ▷ SuperFrost schakelt automatisch uit. Naargelang hoeveelheid nieuwe levensmiddelen op zijn vroegst na 30 h uiterlijk na 65 h.
- ▷ Het symbool SuperFrost *Fig. 3 (5)* gaat uit, wanneer het invriezen is afgesloten.
- ▶ Levensmiddelen in de lade leggen en deze weer inschuiven.
- ▷ Het apparaat werkt in de energiebesparende normale modus verder.

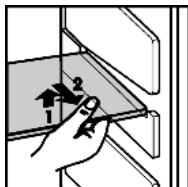
5.8 Laden



- Om diepvriesproducten direct op de draagplateaus te bewaren: trek de schuiflade naar voren en haal de lade uit.

5.9 Plateaus

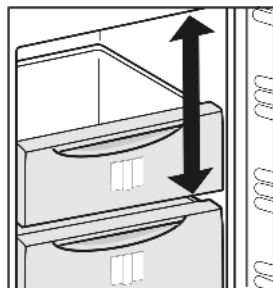
- Plateau uitnemen: vooraan optillen en uittrekken.
- Plateau terugplaatsen: tot aanslag inschuiven.



5.10 VarioSpace

U kunt naast de schuifladen ook de draagplateaus eruit halen. Zo maakt u plaats voor grotere levensmiddelen zoals gevogelte, vlees, groter wild en kunnen hoge producten van de bakkerij volledig worden ingevroren en verder worden klaargeemaakt.

- De laden kunnen elk met max. 25 kg diepvriesproducten, de plateaus elk met max. 35 kg worden belast.



5.11 Info-systeem



Fig. 6

- | | |
|----------------------------------|---------------------------------|
| (1) Kant-en-klare gerechten, ijs | (4) Vleeswaren, brood |
| (2) Varkensvlees, vis | (5) Wild, paddestoelen |
| (3) Fruit, groenten | (6) Gevogelte, rund-/kalfsvlees |

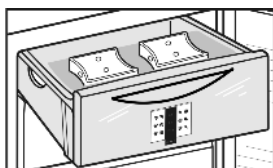
De getallen geven telkens voor meerdere soorten ingevroren levensmiddelen de bewaartijd in maanden aan. De vermelde bewaartijden zijn richtwaarden.

5.12 Koudeaccu's

De koudeaccu's verhinderen bij stroomuitval, dat de temperatuur te snel stijgt.

5.12.1 Koudeaccu's gebruiken

- De bevroren koudeaccu's boven in het voorste vriesgedeelte op de ingevroren levensmiddelen leggen.



6 Onderhoud

6.1 handmatig ontdooien

In het apparaat vormt zich na langere gebruiksduur een rijp- resp. ijslaag.

De vorming van een rijp- resp. ijslaag wordt in de hand gewerkt door vaak de deur te openen of door warme levensmiddelen op te leggen. Een dikkere ijslaag verhoogt echter het energieverbruik. Daarom moet u het apparaat regelmatig ontdooien.

IJs tegen bovenwand in het apparaat verwijderen:

In het midden van de bovenwand van het apparaat vormt zich een ijslaag. Dit komt door de fysische omstandigheden in het apparaat.

- Het ijs regelmatig met een ijskrabber verwijderen. Het apparaat hoeft daarvoor niet te worden ontdooid.



WAARSCHUWING

Gevaar voor verwonding en beschadiging

- Geen mechanische hulpmiddelen of andere middelen gebruiken die niet door de fabrikant werden aanbevolen, om het ontdooien te versnellen.
- Voor het ontdooien geen elektrische kacheltjes of stoomreinigers, open vuur of ontdooispray gebruiken.
- IJs niet met scherpe voorwerpen verwijderen.
- De buisleidingen van het koudemiddelcircuit niet beschadigen.

- Schakel één dag voor het ontdooien de SuperFrost-functie in.

▷ De diepvriesproducten krijgen een „koudereserve”.

▷ Schakel het apparaat uit.

▷ De temperatuurdisplay gaat uit.

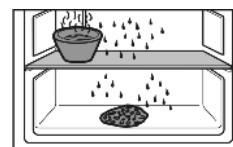
▷ Als de temperatuurdisplay niet uitgaat, dan is de kinderbeveiliging (zie 5.2) geactiveerd.

- Trek de stekker uit of schakel de beveiliging uit.

- Koudeaccu's boven op de ingevroren levensmiddelen plaatsen.

- Bewaar de ingevroren levensmiddelen evt. in een diepvrieslade, en in kranten of dekens gewikkeld, op een koude plaats.

- Plaats een pan met heet, niet kokend water op een plateau in het midden.



▷ Het ontdooien wordt versneld.

- Laat tijdens het ontdooien de deur van het apparaat open staan.

- Losgeraakte ijsstukken uittomen.

- Dooiwater evt. meerdere keren met een spons of doek opnemen.

- Het apparaat reinigen (zie 6.2) en afdrogen.

6.2 Apparaat reinigen



WAARSCHUWING

Gevaar voor verwonding en beschadiging door hete stoom!

Hete stoom kan brandwonden veroorzaken en de oppervlakken beschadigen.

- Gebruik geen stoomreinigers!

LET OP

Verkeerd reinigen kan het apparaat beschadigen!

- ▶ Gebruik reinigingsmiddelen niet in geconcentreerde vorm.
- ▶ Gebruik geen schurende of krassende sponsjes of staalwol.
- ▶ Geen scherpe, schurende, zand-, chloor- of zuurhoudende schoonmaakmiddelen gebruiken.
- ▶ Gebruik geen chemische oplosmiddelen.
- ▶ Beschadig of verwijder het typeplaatje aan de binnenkant van het apparaat niet. Dit is belangrijk voor de Technische Dienst.
- ▶ Kabels of andere onderdelen niet afbreken, knikken of beschadigen.
- ▶ Laat geen reinigingswater in de afvoergoot, de ventilatieroosters en elektrische delen terecht komen.
- ▶ Gebruik zachte poetsdoeken en een allesreiniger met een neutrale pH-waarde.
- ▶ Gebruik in de binnenruimte van het apparaat alleen levensmiddelenvriendelijke reinigings- en onderhoudsproducten.

- ▶ **Apparaat uitruimen.**
- ▶ **Trek de stekker uit.**



- ▶ **Luchtoe- en -afvoerroosters** regelmatig reinigen.
 - ▷ Stof verhoogt het energieverbruik.
- ▶ **Uit- en inwendige oppervlaktes van kunststof** met lauwwarm water en een beetje afwasmiddel met de hand reinigen.
- ▶ **Gelakte zijwanden** mogen uitsluitend met een zachte schone doek worden afgeveegd. Bij hardnekkig vuil lauwwarm water met allesreiniger gebruiken.*
- ▶ **Gelakte deuropervlakken** uitsluitend met een zachte, schone doek afvegen. Bij hardnekkig vuil een beetje water of allesreiniger gebruiken. Naar keuze kan ook een microvezeldoek worden gebruikt.

RVS onderhoudsmiddel niet op glazen of kunststof oppervlakken aanbrengen om krassen te vermijden. Donkere plekken in het begin en een intensievere kleur van het edelstalen oppervlak zijn normaal.*

- ▶ De **buitenkant van roestvrijstaal** kan met speciale in de handel verkrijgbare roestvrijstaalreiniger worden gereinigd. Vervolgens het meegeleverde rvs onderhoudsmiddel gelijkmatig in slijprijting aanbrengen.*

Na het reinigen:

- ▶ Apparaat en onderdelen droogwrijven.
- ▶ Apparaat weer aansluiten en inschakelen.
- ▶ SuperFrost inschakelen (zie 5.7) .
Wanneer de temperatuur voldoende koud is:
- ▶ de levensmiddelen er weer in leggen.

6.3 Technische Dienst

Probeer eerst of u de storing zelf kunt verhelpen (zie Storingen). Mocht dit niet het geval zijn, neem dan contact op met de Technische Dienst. Het adres vindt u in het bijgevoegd overzicht.



WAARSCHUWING

Gevaar voor verwonding door onvakkundige reparatie!

- ▶ Reparaties en ingrepen aan het apparaat en de stroomaansluiting die niet uitdrukkelijk genoemd worden (zie Onderhoud), uitsluitend door de Technische Dienst laten uitvoeren.

- ▶ Apparaataanduiding *Fig. 7 (1)*, service-nr. *Fig. 7 (2)* en serie-nr. *Fig. 7 (3)* van het typeplaatje aflezen. Het typeplaatje bevindt zich aan de linkerkant binnen in het apparaat.



Fig. 7

- ▶ Contact opnemen met de Technische Dienst en het probleem, apparaataanduiding *Fig. 7 (1)*, service-nr. *Fig. 7 (2)* en serie-nr. *Fig. 7 (3)* mededelen.
- ▷ Dit maakt een snelle en doelgerichte service mogelijk.
- ▶ Het apparaat gesloten laten, totdat de Technische Dienst komt.
- ▷ De levensmiddelen blijven langer koel.
- ▶ Trek de stekker uit het stopcontact (daarbij niet aan het snoer trekken) of de draai de zekering uit.

7 Storingen

Uw apparaat is zo ontworpen en gebouwd, dat een veilige werking en lange levensduur gegarandeerd zijn. Mocht er desondanks een storing optreden, dan svp eerst controleren of de storing door een bedieningsfout werd veroorzaakt. In dit geval moeten wij de ontstane kosten ook in de garantieperiode in rekening brengen. Volgende storingen kunt u zelf verhelpen:

Het apparaat functioneert niet.

- Het apparaat is niet ingeschakeld.
- ▶ Apparaat inschakelen.
- De stekker zit niet goed in het stopcontact.
- ▶ Stekker controleren.
- De zekering van het stopcontact is niet in orde.
- ▶ Zekering controleren.

De compressor blijft lopen.

- De compressor schakelt bij een verminderde koudebehoefte over op een lager toerental. Hoewel de looptijd daarvoor langer is, wordt energie bespaard.
- ▶ Dat is bij energiebesparende modellen normaal.
- SuperFrost is ingeschakeld.
- ▶ Om de levensmiddelen snel af te koelen, draait de compressor langer. Dit is normaal.

Een led aan de onderachterkant van het apparaat (bij de compressor) knippert regelmatig om de 15 seconden*.

- De inverter is met een foutdiagnose led uitgevoerd.
- ▶ Het knippen is normaal.

Geluiden zijn te luid.

- Toerentalgeregelde* compressoren kunnen naar aanleiding van de verschillende draaisnelheden verschillende geluiden veroorzaken.
- ▶ Het geluid is normaal.

Een borrelen en klateren

- Dit geluid komt van het koelmiddel, dat door het koelcircuit stroomt.
- ▶ Het geluid is normaal.

Een zacht klikken

- Het geluid ontstaat bij het automatisch in- en uitschakelen van het koelaggregaat (de motor).
- ▶ Het geluid is normaal.

Een brommend geluid. Kan voor korte tijd iets luider zijn, wanneer het koelaggregaat (de motor) inschakelt.

- Bij ingeschakelde SuperFrost, nieuw opgeslagen levensmiddelen of na lang geopende deur wordt het koelvermogen automatisch verhoogd.
- ▶ Het geluid is normaal.

→ De omgevingstemperatuur is te hoog.

▶ Oplossing: (zie 1.2)

Vibratiegeluiden.

→ Het apparaat staat niet stabiel op de grond. Door het draaiende koelaggregaat beginnen aangrenzende meubels en voorwerpen te trillen.

▶ Stel het apparaat af m.b.v. de stelvoetjes.
▶ Flessen en containers uit elkaar zetten.

In de temperatuuroverzicht wordt aangegeven: F0 tot F5.

→ Het betreft een storing.

▶ Neem contact op met de Technische Dienst (zie Onderhoud).

Op het temperatuuroverzicht knippert stroomuitval . Op het temperatuuroverzicht wordt de warmste temperatuur weergegeven, die tijdens de stroomuitval werd bereikt.

→ De vriestemperatuur was door stroomuitval of een stroomonderbreking in de afgelopen uren of dagen te hoog. Zodra de stroomonderbreking voorbij is, werkt het apparaat weer verder met de laatste temperatuurinstelling.

▶ Aanduiding van de warmste temperatuur wissen: toets Alarm Fig. 3 (9) indrukken.

▶ De kwaliteit van de levensmiddelen controleren. Bedorven levensmiddelen niet meer nuttigen. Ontdooide levensmiddelen niet meer opnieuw invriezen.

In de temperatuuroverzicht brandt DEMO.

→ De demonstratie-modus is geactiveerd.

▶ Neem contact op met de Technische Dienst (zie Onderhoud).

Het apparaat is aan de buitenkant warm*.

→ De warmte van het koelmiddelcircuit wordt gebruikt om condenswater te voorkomen.

▶ Dit is normaal.

Temperatuur is niet laag genoeg.

→ De deur is niet goed gesloten.

▶ Deur van het apparaat sluiten.

→ Niet voldoende be- en ontvoering.

▶ Ventilatieopeningen vrijmaken en reinigen.

→ De omgevingstemperatuur is te hoog.

▶ Oplossing: (zie 1.2) .

→ Het apparaat werd te vaak of te lang geopend.

▶ Afwachten of de benodigde temperatuur weer vanzelf wordt bereikt. Zo niet, contact opnemen met de Technische Dienst (zie Onderhoud).

→ U heeft teveel nieuwe levensmiddelen zonder SuperFrost opgeslagen.

▶ Oplossing: (zie 5.7)

→ De temperatuur is verkeerd ingesteld.

▶ Stel de temperatuur lager in en controleer deze na 24 uur.

→ Het apparaat staat te dicht bij een warmtebron (fornuis, verwarming enz.).

▶ Verander de standplaats van het apparaat of van de warmtebron.

In de display worden streepjes („-“) aangegeven.

→ De vriestemperatuur is door stroomuitval of een stroomonderbreking boven nul gestegen.

▶ Zie ook “Stroomuitval” en 

Geconcentreerde ijsvorming in het midden van de bovenwand in het apparaat.

→ Deze ijsvorming is normaal. Op basis van de fysische omstandigheden vormt het ijs zich geconcentreerd tegen de bovenwand van het apparaat.

▶ Het ijs met een ijskrabber verwijderen.

8 Uitzetten

8.1 Apparaat uitschakelen

▶ Toets On/Off Fig. 3 (1) indrukken, totdat het display donker wordt. Toets loslaten.

▷ Wanneer het apparaat niet kan worden uitgeschakeld, is de kinderbeveiliging actief (zie 5.2) .

8.2 Buiten werking stellen

▶ Apparaat leegmaken.
▶ Apparaat uitschakelen (zie Uitzetten).
▶ Netstekker eruit halen.
▶ Apparaat reinigen (zie 6.2) .

▶ Laat de deuren een stukje open staan zodat er geen onaangename geuren kunnen ontstaan.



NL

9 Apparaat afdanken

Het apparaat bevat nog waardevolle materialen en mag niet met het gewoon huis- of grofvuil worden meegegeven. Het recyclen van afgedankte apparaten moet vakkundig gebeuren overeenkomstig de plaatselijk geldende voorschriften en wetten.



Let erop dat bij het afvoeren van het afgedankte apparaat het koelmiddelcircuit niet wordt beschadigd, zodat het koelmiddel (informatie op het typeplaatje) of de olie erin niet ongewild vrijkomen.

▶ Apparaat onbruikbaar maken.
▶ Trek de stekker uit.
▶ Snijd het aansluitsnoer door.



Liebherr-Hausgeräte Marica EOOD

4202 Radinovo

Bezirk Plovdiv

Bulgarien

home.liebherr.com