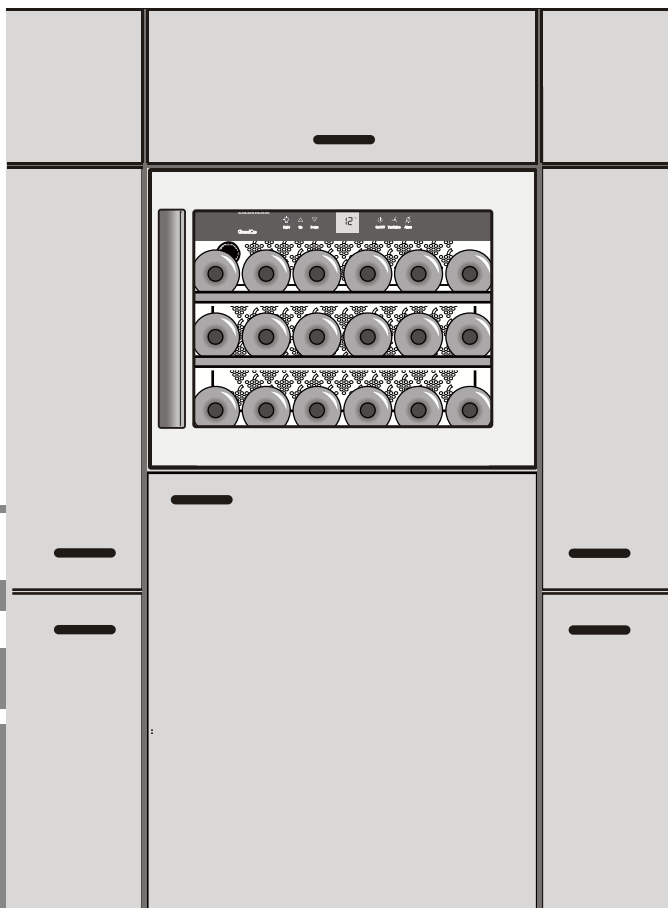


Mode d'emploi

Cave de vieillissement des vins



7081 179-00

WKEes 1009

Protection de l'environnement

- Les matériaux d'emballage ne sont pas des jouets pour les enfants ! Danger d'étouffement avec les films plastiques !
- Veuillez apporter les matériaux d'emballage dans une déchetterie publique.

Votre ancien appareil contient encore des matériaux de valeur. Il doit faire l'objet du tri de déchets.

- Mettez votre ancien appareil hors service. Pour cela, le débrancher et couper le câble d'alimentation électrique. Veuillez détruire la serrure pour éviter que les enfants, en jouant, puissent rester enfermés à l'intérieur de l'appareil.
- Veillez à ne pas détériorer le circuit frigorifique de votre ancien appareil lors de son enlèvement ou de son transport dans une déchetterie appropriée.
- Pour tout renseignement sur le fluide réfrigérant contenu, consultez la plaquette signalétique.
- L'élimination des anciens appareils doit être effectuée dans les règles de l'art selon les prescriptions et les législations locales applicables.



Domaine d'utilisation de l'appareil

Cet appareil est uniquement conçu pour le stockage des vins. Pour la réfrigération de denrées alimentaires à usage commercial, il convient de respecter les dispositions légales en vigueur.

L'appareil n'est pas conçu pour le stockage et la réfrigération de médicaments, de plasma, de préparations de laboratoire ou de substances et produits similaires mentionnés dans la directive européenne 2007/47/CE relative aux dispositifs médicaux.

Un usage abusif de l'appareil peut occasionner des dommages aux marchandises stockées ou entraîner leur détérioration.

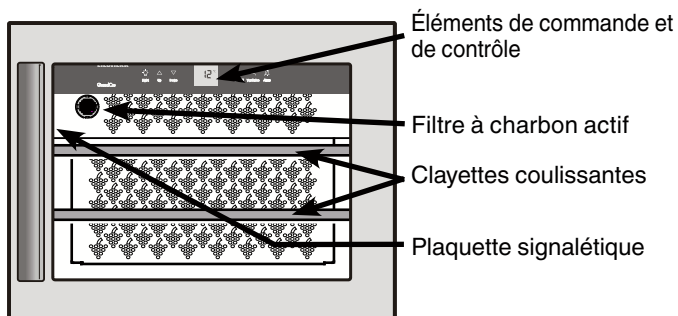
Par ailleurs, l'appareil n'est pas adapté à fonctionner dans des locaux à risques d'explosion.

Classe climatique

L'appareil est conçu pour fonctionner à certaines températures ambiantes, suivant sa classe climatique. Celles-ci ne doivent pas être dépassées. La classe climatique de votre appareil est indiquée sur la plaquette signalétique :

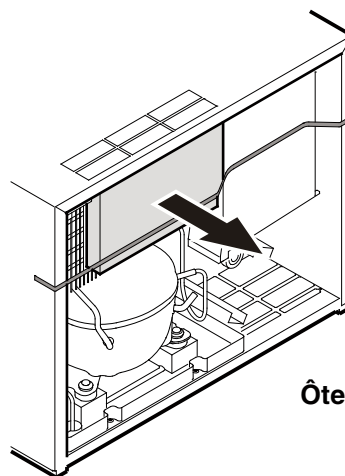
Classe climatique	Température ambiante
SN	+10°C à +32°C
N	+16°C à +32°C
ST	+16°C à +38°C
T	+16°C à +43°C

Description de l'appareil et de ses aménagements



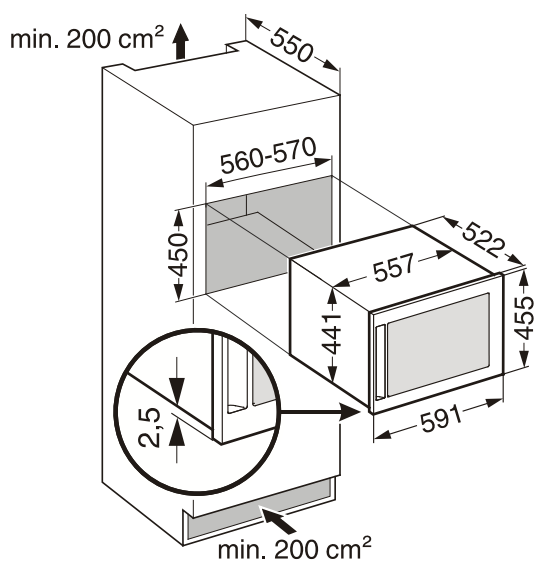
Recommandations et consignes de sécurité

- Afin d'éviter tout accident matériel ou corporel, nous vous recommandons de faire appel à une deuxième personne pour débiller et mettre en place l'appareil.
- Si l'appareil est endommagé avant l'installation, prendre immédiatement contact avec le fournisseur.
- Pour garantir la sécurité de fonctionnement de l'appareil, respecter scrupuleusement les instructions de la notice concernant la mise en place et le raccordement électrique.
- En cas de panne, débrancher l'appareil ou ôter/dévisser le fusible.
- Pour débrancher l'appareil, saisir directement la prise, ne pas tirer sur le câble.
- Afin d'éviter tout risque pour les utilisateurs de l'appareil, les réparations et interventions ne doivent être effectuées que par un Service Après Vente agréé. Cette consigne s'applique également au remplacement du câble d'alimentation.
- Ne pas manipuler de flammes vives ou de sources d'allumage dans l'appareil. Lors du transport et du nettoyage de l'appareil, il convient de veiller à ne pas endommager le circuit frigorifique. En cas de dommages, tenir l'appareil éloigné de toute source d'allumage et bien aérer la pièce.
- Ne pas utiliser le socle, les tiroirs, les portes, etc. comme marchepied ou comme support.
- Cet appareil ne convient pas aux personnes (et enfants) présentant des handicaps physiques, sensoriels ou mentaux ou aux personnes ne disposant pas d'une expérience et de connaissances suffisantes, sauf si ces dernières ont bénéficié d'une surveillance initiale ou ont reçu des instructions relatives à l'utilisation de l'appareil de la part d'une personne responsable de leur sécurité. Les enfants ne doivent pas être laissés sans surveillance afin de s'assurer qu'ils ne jouent pas avec l'appareil.
- Éviter le contact permanent de la peau avec des surfaces froides ou des produits réfrigérés/surgelés. Cela est susceptible de provoquer des douleurs, une sensation d'engourdissement et des gelures. En cas de contact prolongé de la peau, prévoir les mesures de protection nécessaires, comme par ex. l'usage de gants.
- Pour éviter tout risque d'intoxication alimentaire, ne pas consommer d'aliments stockés au-delà de leur date limite de conservation.
- Ne pas conserver de matières explosives ni de produits en bombe à gaz propulseur inflammable (butane, propane, pentane, etc.) dans votre appareil. En cas de fuite éventuelle, ces gaz risquent en effet de s'enflammer au contact d'éléments électriques de votre appareil. Les produits en bombe concernés sont identifiés par l'étiquette indiquant leur composition ou un symbole représentant une flamme.
- Ne pas utiliser d'appareils électriques à l'intérieur de l'appareil.
- Pour les appareils équipés de fermeture à clé, ne pas laisser la clé à proximité de l'appareil et la ranger hors de portée des enfants.

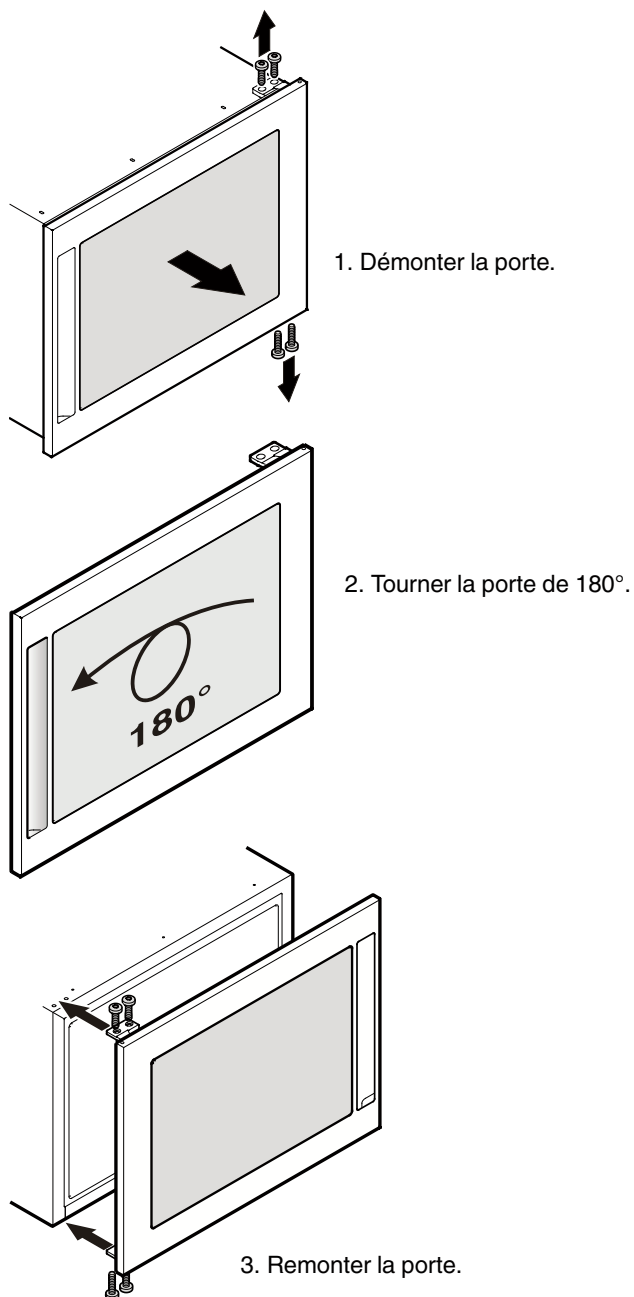


IMPORTANT !
Ôter toutes les sécurités de transport.

Dimensions d'encastrement (mm)

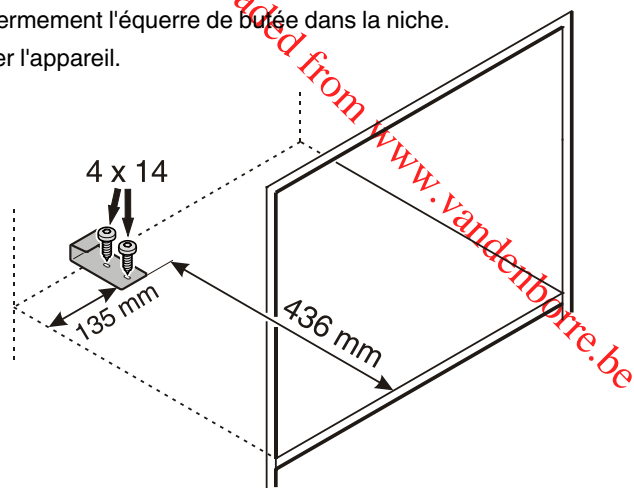


Inversion du sens d'ouverture de la porte

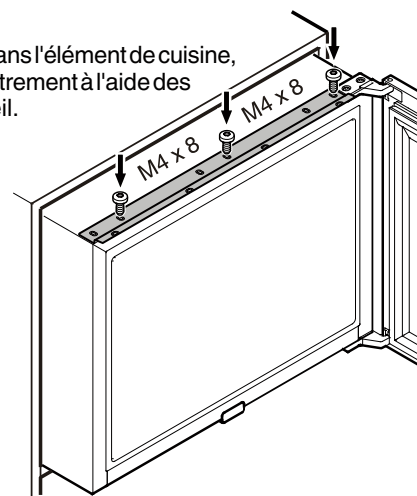


Encastrement dans l'élément de cuisine

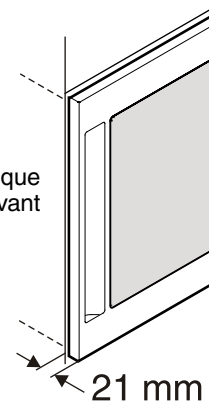
1. Visser fermement l'équerre de butée dans la niche.
2. Brancher l'appareil.



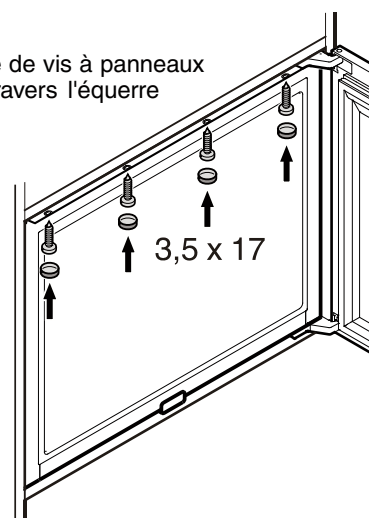
3. Avant l'encastrement dans l'élément de cuisine, visser le profilé d'encastrement à l'aide des vis M4 x 8 sur l'appareil.



4. Introduire l'appareil dans la niche jusqu'à ce que l'écart entre le corps du meuble et la face avant de la porte soit de 21 mm.



5. Puis fixer l'appareil à l'aide de vis à panneaux de particules 3,5 x 17 à travers l'équerre supérieure.



Mise en place

- Le site d'installation de votre appareil doit impérativement être conforme à la norme EN 378, à savoir un volume de 1 m³ pour 8 g de fluide réfrigérant type R 600a, pour éviter toute formation de mélange gaz-air inflammable en cas de fuite dans le circuit frigorifique. Les données relatives à la masse de réfrigérant sont indiquées sur la plaquette signalétique à l'intérieur de l'appareil.
- Ne pas raccorder l'appareil sur une rallonge avec d'autres appareils - danger de surchauffe.

Raccordement électrique

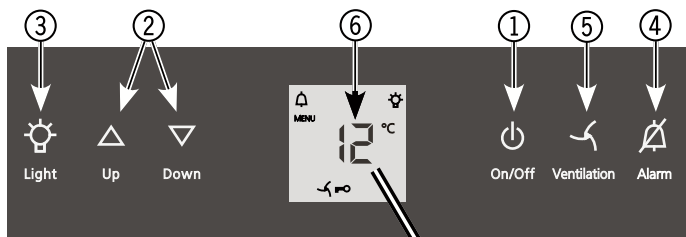
Assurez-vous que le courant (courant alternatif) et la tension correspondent bien aux indications de la plaquette signalétique de l'appareil (située à l'intérieur de l'appareil à gauche). Le fusible de protection doit être au moins de 10 A. S'assurer également que la prise de courant n'est pas située derrière l'appareil et qu'elle est facilement accessible.

Ne brancher l'appareil qu'à une prise de courant conforme avec mise à la terre.

Éléments de commande et de contrôle

Le bandeau de commande électronique dispose de la nouvelle "Technologie de touche capacitive". Chaque fonction peut être activée d'une simple pression du doigt sur les icônes de commande.

Le point de contact précis se trouve entre le symbole et l'inscription **On/Off**

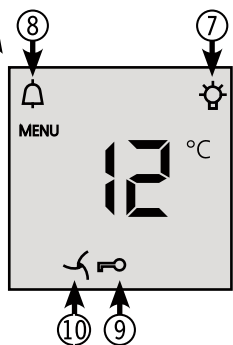


Éléments de commande

- Appareil MARCHE/ARRET
- Touches de réglage de la température
- Éclairage intérieur MARCHE/ARRET
- Alarme désactivée
- Ventilateur MARCHE/ARRET
- Affichage de la température

Éléments de contrôle

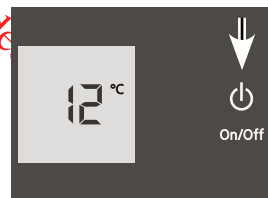
- Symbole Éclairage intérieur allumé
- Symbole Alarme
- Symbole Sécurité enfants activée
- Symbole Ventilateur allumé



Mise en marche et arrêt de l'appareil

Mise en marche : appuyer sur la touche **On/Off** pour que l'affichage de température s'allume/clignote.

Arrêt : appuyer pendant env. 3 secondes sur la touche **On/Off** pour que l'affichage de température s'éteigne.



Réglage de la température

Abaisser la température : appuyer sur la touche **Down**.

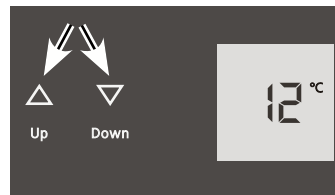
Élever la température : appuyer sur la touche **Up**.

- Lors du réglage de la température, la valeur de réglage clignote à l'affichage.

- Par de brèves pressions répétées sur la touche, le réglage change par paliers de 1°C.

- Environ 5 secondes après toute dernière pression sur une touche, l'électronique de l'appareil passe automatiquement à l'affichage de la température instantanée.


La température peut être réglée sur une plage allant de +5°C à +20°C.

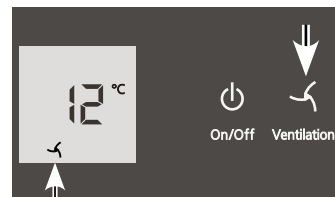


Interrupteur ventilation

On obtient ainsi un climat correspondant à celui d'une cave à vins à l'intérieur de l'appareil. Une plus grande hygrométrie évite que les bouchons ne se dessèchent.

Mise en marche : appuyer sur la touche **Ventilation**. Le symbole  s'allume.


Arrêt : appuyer une nouvelle fois sur la touche **Ventilation**. Le symbole  s'éteint.



Alarme sonore

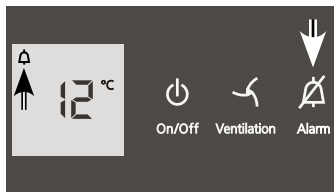
L'alarme sonore vous aide à préserver vos vins de tout excès ou défaut de température.

Cette alarme retentit toujours si la porte est restée ouverte plus de 60 s.

Elle retentit lorsque la température à l'intérieur de l'appareil est trop basse ou trop élevée. L'affichage de la température clignotera simultanément. Le symbole  s'allume.

L'alarme sonore s'éteint en appuyant sur la touche **Alarm**.

L'affichage de la température clignotera tant que l'incident détecté par l'alarme ne sera pas éliminé.

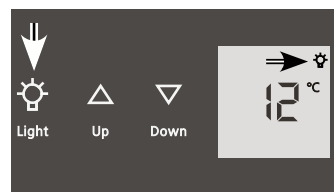


Éclairage intérieur

L'éclairage se trouve à l'intérieur en haut.

L'éclairage intérieur peut être activé ou désactivé par pression sur la touche **Light**.

Le symbole  s'allume lorsque l'éclairage est activé.



Attention - rayonnement laser de classe 1M. Lorsque le cache est ouvert, ne pas regarder directement avec des instruments optiques.

L'éclairage ne doit être remplacé que par le Service Après Vente ou par un spécialiste formé !



La luminosité de l'éclairage peut également être réglée.

Maintenir la touche **Light** enfoncée et appuyer à la fois sur l'une des touches de réglage de la température afin d'obtenir un éclairage plus ou moins lumineux.

Down = moins lumineux, **Up** = plus lumineux

Mode de réglage


Les fonctions suivantes peuvent être activées en mode de réglage.

 = sécurité enfants,  = intensité lumineuse de l'affichage


= Sécurité enfants


La sécurité enfants sert à éviter que l'appareil ne soit arrêté par inadvertance.


Activer la sécurité enfants


• Activer le mode de réglage en appuyant sur la touche  pendant 5 secondes.


- L'affichage indique .

• Appuyer sur la touche .


- L'affichage indique .

• Appuyer de nouveau sur la touche .


- Le symbole  s'allume, la sécurité enfants est activée.


• Sortir du mode de réglage en appuyant sur la touche .


Désactiver la sécurité enfants


• Activer le mode de réglage en appuyant sur la touche  pendant 5 secondes.


- L'affichage indique .

• Appuyer sur la touche .

- L'affichage indique .


• Appuyer de nouveau sur la touche .

- Le symbole  s'éteint, la sécurité enfants est désactivée.


• Sortir du mode de réglage en appuyant sur la touche .


= Intensité lumineuse de l'affichage



Réglage de l'intensité lumineuse de l'affichage

• Activer le mode de réglage en appuyant sur la touche  pendant 5 secondes.


• Appuyer sur la touche  jusqu'à ce que  s'affiche.

• Appuyer sur la touche .


- L'affichage indique .

• Appuyer sur les touches   pour sélectionner

 = intensité lumineuse minimale jusqu'à

 = intensité lumineuse maximale.

• Appuyer sur la touche  pour choisir la valeur désirée.

• Sortir du mode de réglage en appuyant sur la touche .

• Fermer la porte, le nouveau réglage s'active au bout d'1 minute.

Conservation des vins

Pour les conserver à long terme, il est recommandé de stocker les vins à une température comprise entre 10 et 14°C.

Cette température, équivalente à celle d'une cave à vins, réunit les conditions optimales nécessaires à la maturation du vin.

Les températures de dégustation recommandées pour les différents vins sont les suivantes :

Vin rouge de **+14°C à +18°C**

Rosé de **+10°C à +12°C**

Vin blanc de **+8°C à +12°C**

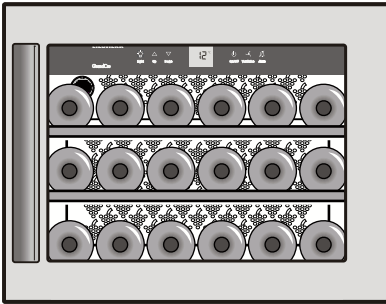
Clairette, prosecco de **+7°C à +9°C**

Champagne de **+5°C à +7°C**

Schéma de stockage

(pour des bouteilles de Bordeaux 0,75 l)

Au total: 18 bouteilles



Filtre à charbon actif : renouvellement de l'air assuré

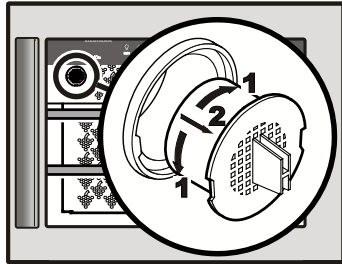
Selon les conditions d'environnement, les vins continuent d'évoluer en permanence : la qualité de l'air est donc un facteur déterminant de sa conservation. Nous recommandons l'échange annuel du filtre représenté, que vous pouvez commander auprès de votre revendeur spécialisé.

Remplacement du filtre :

Saisissez le filtre par sa poignée. Tournez de 90° vers la droite ou vers la gauche. Vous pouvez ensuite extraire le filtre.

Mise en place du filtre :

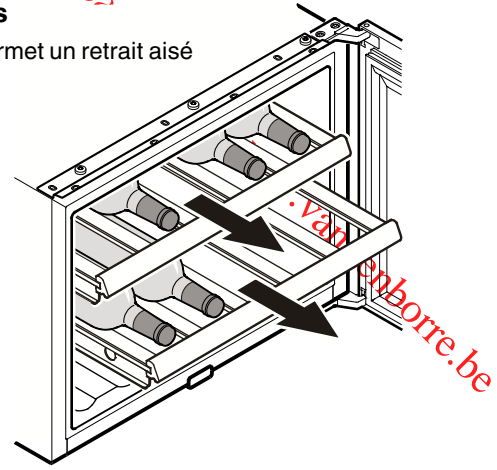
Placez le filtre et sa poignée en position verticale. Tournez de 90° vers la droite ou vers la gauche jusqu'à ce qu'il s'enclips.



Équipement

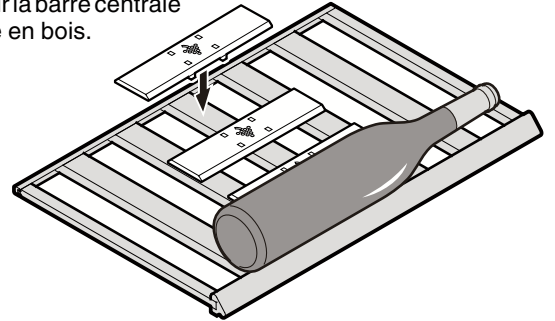
Clayettes coulissantes

La clayette coulissante permet un retrait aisé des bouteilles de vin.



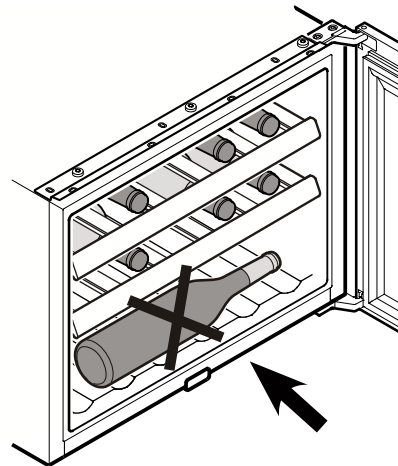
Les grandes bouteilles de vin peuvent être posées sur les clayettes en bois en travers également.

Pour que les bouteilles restent bien stables, enclencher les plaques de retenue sur la barre centrale de la clayette en bois.



⚠ ATTENTION!

Ne pas poser les bouteilles en travers sur le sol de la cuve ! Le cas échéant, l'ouverture de la porte de l'appareil entraîne la chute des bouteilles causant blessures ou dégâts matériels.



Dégivrage

Votre appareil est à dégivrage automatique. L'eau de dégivrage est recueillie dans un bac, d'où elle s'évapore ensuite grâce à la chaleur dégagée par le compresseur.

Nettoyage

Avant de procéder au nettoyage, arrêter impérativement l'appareil. Pour cela, débrancher la prise ou mettre hors circuit les protections électriques situées en amont.

- Nettoyer l'intérieur, les équipements intérieurs ainsi que les parois extérieures de l'appareil avec de l'eau tiède mélangée à de faibles quantités de produit à vaisselle. N'utiliser ni détergents sableux ou acides, ni solvants chimiques.

Ne pas employer d'appareils de nettoyage à vapeur : risque de dommages matériels et de blessures !

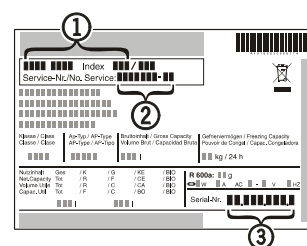
- Éviter que l'eau de nettoyage ne s'infilte dans les parties électriques et par la grille de ventilation.
- Nettoyer, dépoussiérer une fois par an le compresseur et le condenseur (grille en métal située au dos de l'appareil).
- Ne pas détériorer ou enlever la plaquette signalétique située à l'intérieur de l'appareil - elle est importante pour le S.A.V.

Pannes éventuelles

Vous pouvez remédier vous-même aux pannes suivantes en contrôlant les causes possibles :

- L'appareil ne fonctionne pas :
 - L'appareil est-il en position marche ?
 - La prise de courant est-elle bien enfoncée ?
 - Le fusible de la prise est-il en bon état ?
- L'appareil est trop bruyant :
 - L'appareil est peut-être mal calé.
 - Les meubles ou les objets se trouvant à proximité sont peut-être soumis aux vibrations du groupe compresseur. Sachez que les bruits dûs à l'arrivée du réfrigérant dans le circuit frigorifique ne peuvent être évités.
- La température n'est pas assez basse :
 - Le réglage de la température est-il correct ? (voir chapitre "Réglage de la température")
 - Le thermomètre supplémentaire placé dans l'appareil indique-t-il la bonne température ?
 - La ventilation est-elle correctement assurée ?
 - L'appareil a-t-il été installé trop près d'une source de chaleur ?

Si aucune des raisons mentionnées ci-dessus n'aide à résoudre le problème et que vous ne pouvez remédier vous-même à la panne, veuillez alors consulter votre S.A.V. le plus proche en lui indiquant la désignation ❶, le numéro S.A.V. ❷ et le numéro de l'appareil ❸ figurant sur la plaquette signalétique. Vous trouverez la plaquette signalétique à l'intérieur de l'appareil, à gauche.



Arrêt prolongé

Lorsque votre appareil doit rester longtemps sans fonctionner, débrancher la prise ou retirer/dévisser les fusibles situés en amont. Nettoyer l'appareil et laisser la porte ouverte afin d'éviter la formation d'odeurs.

Cet appareil est conforme aux prescriptions de sécurité applicables et satisfait ainsi aux prescriptions définies par les directives CE 2004/108/CE et 2006/95/CE.