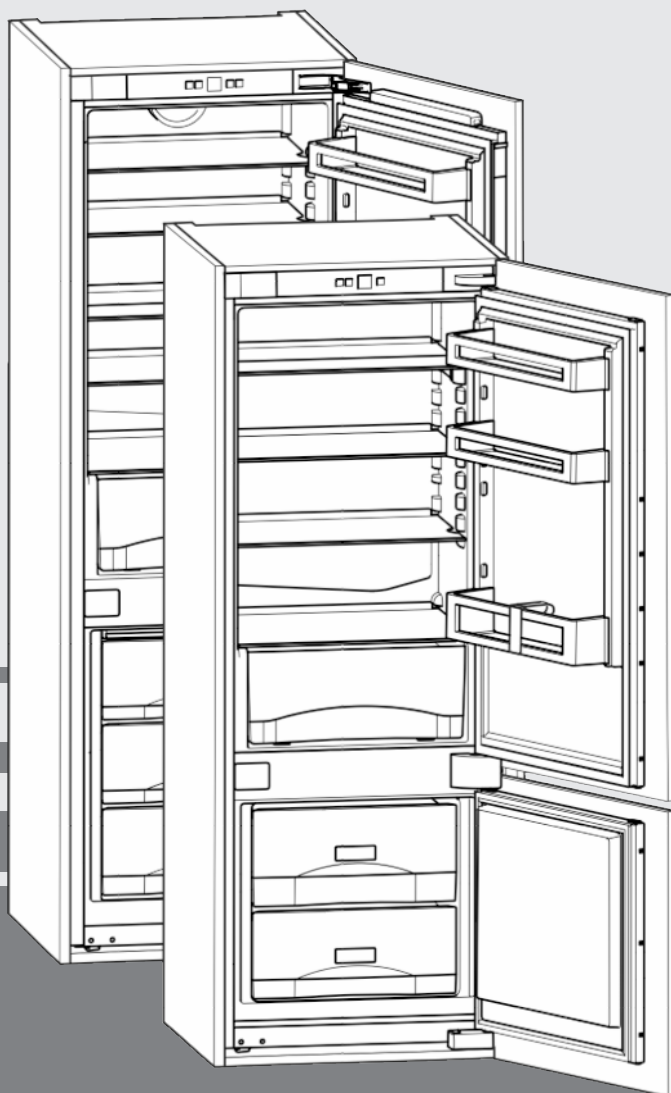


# Mode d'emploi

Combiné réfrigérateur-congélateur, intégrable

FR

Downloaded from [www.vandenborre.be](http://www.vandenborre.be)



140217 **7086522 - 00**

**ICU/ ICUN/ ICUS/ ICUNS ... LC**

**LIEBHERR**

## Sommaire

<b>1</b>	<b>Vue d'ensemble de l'appareil.....</b>	<b>2</b>
1.1	Description de l'appareil et de son équipement.....	2
1.2	Domaine d'application de l'appareil.....	2
1.3	Conformité.....	3
1.4	Économiser de l'énergie.....	3
<b>2</b>	<b>Consignes de sécurité générales.....</b>	<b>3</b>
<b>3</b>	<b>Éléments de commande et d'affichage.....</b>	<b>5</b>
3.1	Éléments de commande et de contrôle.....	5
3.2	Affichage de la température.....	5
<b>4</b>	<b>Mise en service.....</b>	<b>5</b>
4.1	Activer l'appareil.....	5
<b>5</b>	<b>Commande.....</b>	<b>5</b>
5.1	Verrouillage enfants.....	5
5.2	Alarme de porte.....	6
5.3	Alarme de température.....	6
5.4	Réfrigérateur.....	6
5.5	Compartment congélateur.....	8
<b>6</b>	<b>Entretien.....</b>	<b>9</b>
6.1	Dégivrer manuellement.....	9
6.2	Dégivrer avec le mode NoFrost.....	10
6.3	Nettoyage de l'appareil.....	10
6.4	S.A.V.....	10
<b>7</b>	<b>Dysfonctionnements.....</b>	<b>11</b>
<b>8</b>	<b>Mise hors service.....</b>	<b>12</b>
8.1	Arrêt de l'appareil.....	12
8.2	Mise hors service.....	12
<b>9</b>	<b>Éliminer l'appareil.....</b>	<b>12</b>

## 1 Vue d'ensemble de l'appareil

### 1.1 Description de l'appareil et de son équipement

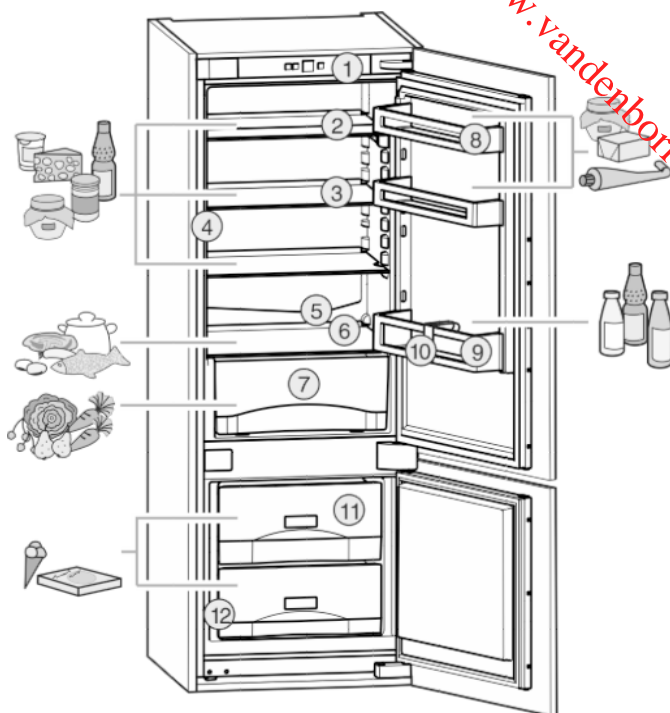


Fig. 1

- |  |                             |
|--|-----------------------------|
| (1) Éléments de commande et de contrôle    | (7) Compartiment à légumes  |
| (2) Tablette de rangement, en deux parties | (8) Balconnet conserves     |
| (3) Surface de rangement                   | (9) Porte-bouteilles        |
| (4) Éclairage intérieur LED                | (10) Range-bouteilles       |
| (5) Orifice d'écoulement                   | (11) Tiroir de congélation  |
| (6) Zone la plus froide                    | (12) Plaquette signalétique |

#### Remarque

- Ranger les denrées comme indiqué sur la figure. L'appareil consommera ainsi peu d'énergie.
- A la livraison, les tablettes de rangement, les bacs et les balconnets sont disposés de sorte à assurer une efficacité énergétique maximale.

Le fabricant travaille constamment au développement de tous les types et modèles d'appareils. C'est pourquoi nous nous réservons le droit de modifier la forme, l'équipement et la technique de nos appareils. Nous vous remercions de votre compréhension.

Afin de découvrir tous les avantages de votre nouvel appareil, nous vous prions de lire attentivement ces instructions de montage.

Ces instructions de montage sont valables pour plusieurs modèles, des différences sont donc possibles. Les paragraphes ne concernant que certains appareils sont indiqués par un astérisque (\*).

**Les instructions de manipulation sont indiqués par un ►, les résultats de manipulation par un ▷.**

### 1.2 Domaine d'application de l'appareil

#### Utilisation conforme

L'appareil est adapté uniquement au refroidissement d'aliments dans un environnement domestique ou similaire. En font par ex. partie l'utilisation

- dans des cuisines domestiques, des chambres d'hôtes,
- par des clients dans des maisons de campagne, des hôtels, des motels et autres structures d'accueil,
- dans la restauration et les services similaires dans le commerce de gros.

Toutes les autres utilisations sont interdites.

#### Utilisations incorrectes prévisibles

Les applications suivantes sont formellement interdites :

- Stockage et refroidissement de médicaments, de plasma sanguin, de préparations de laboratoire ou autres matières ou produits similaires régis par la directive en matière de dispositifs médicaux 2007/47/CE
- Utilisation dans des zones à risque d'explosion

Une utilisation incorrecte de l'appareil peut causer la détérioration ou la pourriture de la marchandise stockée à l'intérieur.

## Classes climatiques

L'appareil est conçu pour fonctionner à des températures ambiantes limitées selon la classe climatique. La classe climatique correspondant à votre appareil est indiquée sur la plaque signalétique.

## Remarque

- Respecter les températures ambiantes indiquées pour garantir un parfait fonctionnement.

Classe climatique	pour des températures ambiantes de
SN	10 °C à 32 °C
N	16 °C à 32 °C
ST	16 °C à 38 °C
T	16 °C à 43 °C

## 1.3 Conformité

L'étanchéité du circuit réfrigérant est contrôlée. L'appareil, à l'état monté, est conforme aux règlements de sécurité et directives en vigueur 2014/35/EU, 2014/30/EU, 2009/125/CE, 2011/65/EU et 2010/30/EU.

## 1.4 Économiser de l'énergie

- Toujours garantir une bonne aération et ventilation. Ne pas couvrir les ouvertures ou les grilles d'aération.
- Toujours laisser dégagées les fentes d'aération du ventilateur.\*
- Ne pas exposer l'appareil au rayons directs du soleil, à côté d'une cuisinière, d'un appareil de chauffage ou similaire.
- La consommation énergétique dépend des conditions d'installations, ex. de la température ambiante (voir 1.2). Elle peut toutefois changer en cas d'écart de la température ambiante par rapport à la température normale de 25 °C.
- Ouvrir l'appareil le plus brièvement possible.
- Plus le réglage de la température est bas, plus la consommation d'énergie augmente.
- Rangez les aliments en les triant (voir Vue d'ensemble de l'appareil).
- Emballez et couvrez correctement tous les aliments pour les conserver. Vous éviterez ainsi la formation de givre.
- Sortir les aliments pendant le temps strictement nécessaire pour qu'ils ne se réchauffent pas.
- Laissez refroidir les plats chauds à température ambiante avant de les ranger.
- Décongeler les produits congelés dans le réfrigérateur.

- En présence d'une couche de givre épaisse : dégivrer l'appareil.\*

## 2 Consignes de sécurité générales

### Dangers pour l'utilisateur :

- Cet appareil peut être utilisé par des enfants ainsi que par des personnes souffrant d'un handicap physique ou mental, d'une déficience sensorielle, ou ne disposant pas de l'expérience ou du savoir nécessaires au fonctionnement de cet appareil, si elles sont encadrées ou si elles ont été informées sur l'utilisation sécuritaire de l'appareil et comprennent les risques qui en résultent. Les enfants doivent être surveillés pour s'assurer qu'ils ne jouent pas avec l'appareil. Le nettoyage et l'entretien normal ne doivent pas être effectués par des enfants sans surveillance. Les enfants entre 3 et 8 ans sont autorisés à charger et à décharger l'appareil. Les enfants de moins de 3 ans doivent être tenus à l'écart de l'appareil s'ils ne sont pas sous surveillance constante.
  - Toujours débrancher l'appareil du réseau en tenant la fiche. Ne pas tirer sur le câble.
  - En cas d'erreur, débrancher la prise ou couper le fusible.
  - Ne pas endommager le câble de raccord au réseau. Ne pas utiliser l'appareil avec un câble de raccord au réseau défectueux.
  - Faire effectuer les réparations, les interventions sur l'appareil et le remplacement du câble de raccord au réseau uniquement par le S.A.V ou tout autre technicien qualifié.
  - Installer, raccorder et éliminer l'appareil uniquement selon les indications mentionnées dans les instructions.
  - Uniquement exploiter l'appareil à l'état monté.
  - Conservez précieusement ce mode d'emploi et remettez-le éventuellement au nouveau propriétaire de l'appareil.
  - Les lampes à usage spécial (ampoules, LED, tubes luminescents) dans l'appareil servent à éclairer l'espace intérieur et ne sont pas adaptées à l'éclairage de la pièce.
- ### Risque d'incendie :
- Le réfrigérant contenu R 600a est écologique, mais inflammable. Toute fuite de réfrigérant peut être source d'incendie.
    - N'endommagez pas les conduites du circuit frigorifique.
    - Ne manipulez aucune flamme vive ou source d'ignition à l'intérieur de l'appareil.

# Consignes de sécurité générales

- N'utilisez pas d'instruments électriques à l'intérieur de l'appareil (ex. : nettoyeur vapeur, radiateur, appareils à glace, etc.).
- En cas de fuite de réfrigérant : Éloignez toute flamme vive ou source d'ignition à proximité de la fuite. Aérez convenablement la pièce. Informez-en le S.A.V.
- Ne pas entreposer de matières explosives ou de bombes aérosols contenant des gaz propulseurs inflammables (butane, propane, pentane, etc.) dans l'appareil. Les bombes aérosols de ce type sont reconnaissables aux indications de contenu imprimées ou au symbole de la flamme. Une éventuelle fuite de gaz risque de mettre feu aux composants électriques.
- Entreposer les boissons alcoolisées ou tout autre récipient contenant de l'alcool uniquement fermés hermétiquement. L'alcool éventuellement échappé peut s'enflammer au contact de composants électriques.

## Risque de chute et de basculement :

- Ne pas utiliser les socles, tiroirs, portes, etc. comme marchepied ou appui. Ceci s'applique avant tout aux enfants.

## Danger d'intoxication alimentaire :

- Ne pas consommer d'aliments périmés.

## Risque de gelures, d'engourdissement et de douleurs :

- Eviter le contact permanent de la peau avec les surfaces froides ou les produits réfrigérés/congelés. Prendre des mesures de protection, par ex. en portant des gants. Ne pas consommer immédiatement les glaces trop froides (surtout les sorbets et les glaçons).

## Risque de blessures et de dommages matériels :

- De la vapeur brûlante peut provoquer des blessures. Pour le dégivrage, ne pas avoir recours à des appareils chauffants ou au jet de vapeur chaud, des flammes nues ou des aérosols dégivrants.
- Ne pas enlever la glace avec des ustensiles tranchants.

## Risque d'écrasement :

- Ne pas mettre les mains dans la charnière lors de l'ouverture et de la fermeture de la porte. Les doigts peuvent rester coincés.

## Symboles sur l'appareil :



Le symbole peut se trouver sur le compresseur. Il se réfère à l'huile dans le compresseur et signale le danger suivant : Peut être mortel en cas d'ingestion ou de pénétration dans les voies respiratoires. Cet avertissement est important lors du

recyclage. Il n'y a aucun danger pendant le fonctionnement normal.

## Respecter les indications spécifiques des autres sections :

	DANGER	indique une situation dangereuse imminente entraînant la mort ou des blessures corporelles graves si elle n'est pas évitée.
	AVERTISSEMENT	indique une situation dangereuse susceptible d'entraîner la mort ou des blessures corporelles graves si elle n'est pas évitée.
	ATTENTION	indique une situation dangereuse susceptible d'entraîner des blessures corporelles moyennes ou légères si elle n'est pas évitée.
	ATTENTION	indique une situation dangereuse susceptible d'entraîner des dommages matériels si elle n'est pas évitée.
	Remarque	indique les remarques et conseils utiles.

## 3 Eléments de commande et d'affichage

### 3.1 Eléments de commande et de contrôle

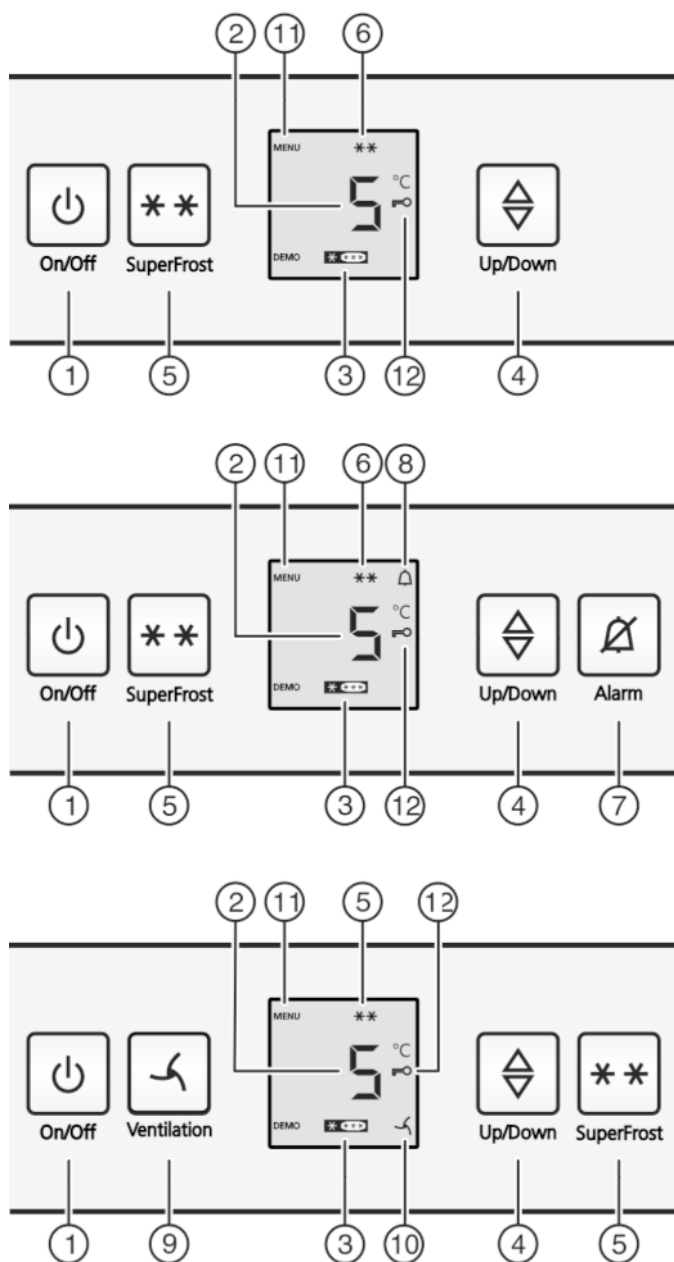


Fig. 2

(1) Touche On/Off	(7) Touche alarme*
(2) Affichage de la température	(8) Symbole alarme*
(3) Affichage du fonctionnement du compartiment congélateur	(9) Touche ventilation*
(4) Touche de réglage	(10) Symbole ventilation*
(5) Touche SuperFrost	(11) Symbole menu
(6) Symbole SuperFrost	(12) Symbole sécurité enfant

### 3.2 Affichage de la température

En mode de fonctionnement normal, les affichages suivants apparaissent :

- la température de réfrigération réglée

Les affichages suivants signalent un dysfonctionnement. Causes possibles et remèdes : (voir Dysfonctionnements).

- F0 à F9

## 4 Mise en service

### 4.1 Activer l'appareil

- ▶ Ouvrir la porte.
- ▶ Appuyez sur la touche marche/arrêt Fig. 2 (1).
- ▷ L'affichage de température s'allume. L'éclairage intérieur s'allume dès l'ouverture de la porte. L'appareil est enclenché.
- ▷ Lorsque le display « affiche DEMO, » le mode de démonstration est activé. S'adresser au S.A.V.



## 5 Commande

### 5.1 Verrouillage enfants

Avec le verrouillage enfants vous pouvez assurer que vos enfants ne coupent pas l'appareil par inadvertance en jouant.



#### 5.1.1 Réglage de la sécurité enfants

**Pour activer cette fonction :**

- ▶ Activer le mode de réglage : appuyer sur la touche SuperFrost Fig. 2 (5) pendant env. 5 secondes.
- ▷ Le symbole Menu Fig. 2 (11) apparaît dans l'affichage.
- ▷ Dans l'affichage, **c** clignote.
- ▶ Confirmez en appuyant brièvement sur la touche SuperFrost Fig. 2 (5).
- ▷ **c1 apparaît dans l'affichage.**
- ▶ Confirmez en appuyant brièvement sur la touche SuperFrost Fig. 2 (5).
- ▷ Le symbole Sécurité enfants Fig. 2 (12) s'allume dans l'affichage.
- ▷ Dans l'affichage, **c** clignote.
- ▷ La fonction Sécurité enfants est activée.
- Pour mettre fin au mode de réglage :
- ▶ Appuyer brièvement sur la touche On/Off Fig. 2 (1).



**-ou-**

- ▶ Attendre 5 min.
- ▷ La température réapparaît dans l'affichage correspondant.

**Pour désactiver cette fonction :**

- ▶ Activer le mode de réglage : appuyer sur la touche SuperFrost Fig. 2 (5) pendant env. 5 secondes.
- ▷ Le symbole Menu Fig. 2 (11) apparaît dans l'affichage.
- ▷ Dans l'affichage, **c** clignote.
- ▶ Confirmez en appuyant brièvement sur la touche SuperFrost Fig. 2 (5).
- ▷ **c0 apparaît dans l'affichage .**
- ▶ Confirmez en appuyant brièvement sur la touche SuperFrost Fig. 2 (5).
- ▷ Le symbole Sécurité enfants Fig. 2 (12) s'éteint.
- ▷ Dans l'affichage, **c** clignote.
- ▷ La fonction Sécurité enfants est désactivée.
- Pour mettre fin au mode de réglage :
- ▶ Appuyer brièvement sur la touche On/Off Fig. 2 (1).

**-ou-**

- ▶ Attendre 5 min.
- ▷ La température réapparaît dans l'affichage correspondant.

## 5.2 Alarme de porte\*

Pour le compartiment réfrigérateur et congélateur  
Si la porte reste ouverte pendant plus de 60 secondes, l'avertisseur sonore retentit.

L'avertisseur sonore s'arrête automatiquement lorsque la porte est refermée.



### 5.2.1 Arrêter l'alarme de porte\*

L'avertisseur sonore peut être arrêté lorsque la porte est ouverte. Le signal restera éteint aussi longtemps que la porte est ouverte.

- ▶ Appuyer sur la touche Alarme Fig. 2 (7).
- ▷ L'alarme de porte s'arrête.

## 5.3 Alarme de température\*

Si la température de congélation n'est pas assez basse, l'avertisseur sonore retentit.

L'affichage de la température clignote en même temps que le symbole Alarme Fig. 2 (8).



Une température trop élevée peut être due :

- au rangement d'aliments chauds dans l'appareil
- à l'entrée d'air chaud dans l'appareil lors du rangement ou du retrait d'aliments
- le courant a été coupé un certain temps
- l'appareil est défectueux

L'avertisseur sonore s'éteint automatiquement et le symbole Alarme Fig. 2 (8) et l'affichage de température arrêtent de clignoter lorsque la température est de nouveau suffisamment froide.

Si l'état d'alarme persiste (voir Dysfonctionnements).

### Remarque

Si la température n'est pas suffisamment froide, les aliments risquent de s'abîmer.

- ▶ Vérifier la qualité des aliments. Ne pas consommer d'aliments avariés.

### 5.3.1 Arrêter l'alarme de température\*

Il est possible d'arrêter l'avertisseur sonore. La fonction d'alarme sera de nouveau active lorsque la température sera de nouveau suffisamment froide.

- ▶ Appuyer sur la touche Alarme Fig. 2 (7).
- ▷ L'avertisseur sonore s'arrête.

## 5.4 Réfrigérateur

La circulation naturelle de l'air dans le réfrigérateur permet de créer différentes zones de température. La zone la plus froide se trouve directement au-dessus des bacs à légumes et sur la paroi arrière. La zone la plus chaude se trouve dans la partie avant du dessus et dans la porte.

### 5.4.1 Refroidir des aliments

#### Remarque\*

Si la ventilation est insuffisante, la consommation électrique augmente et les performances de froid diminuent.

- ▶ Toujours maintenir les fentes d'aération du ventilateur dégagées.
- ▶ Toujours placer les aliments facilement périssables comme les plats préparés, la viande et la charcuterie dans la zone la plus froide. Dans la zone supérieure et dans la porte, ranger le beurre et les conserves. (voir Vue d'ensemble de l'appareil)

- ▶ Pour le conditionnement, utiliser des récipients réutilisables en plastique, métal, aluminium ou verre et du film transparent.
- ▶ Toujours conserver les liquides et les aliments qui prennent ou dégagent facilement les odeurs ou le goût dans des récipients fermés ou couverts.
- ▶ Toujours entreposer ou emballer séparément les aliments dégageant de l'éthylène et sensibles à l'éthylène, comme les fruits, légumes, salades, etc. pour ne pas réduire leur durée de conservation. Par ex. ne jamais entreposer ensemble des tomates avec des kiwis ou du chou.
- ▶ Utiliser la surface avant du fond du réfrigérateur uniquement pour entreposer temporairement des aliments réfrigérés (p. ex. pour les trier ou les ranger différemment). Ne pas y laisser les denrées réfrigérées car elles peuvent être poussées ou basculées vers l'arrière en fermant la porte.
- ▶ Ne pas entreposer les aliments trop près les uns des autres afin que l'air puisse circuler.

### 5.4.2 Stockage d'aliments dans le réfrigérateur et règles relatives à l'hygiène des aliments

La consommation croissante de plats cuisinés à l'avance et d'autres aliments facilement périssables, qui réagissent de manière sensible en cas d'interruption de la chaîne du froid, requièrent une maîtrise exacte de la température lors du transport et du stockage. Dans les foyers, l'utilisation correcte du réfrigérateur et le respect précis de règles d'hygiène strictes contribuent sensiblement à l'amélioration de la durée de conservation des aliments.

#### Respect de la température

- ▶ Entreposer les aliments les plus sensibles dans la zone la plus froide de l'appareil comme indiqué sur l'illustration.
- ▶ Attendre le refroidissement complet des aliments (ex. soupe) avant de les stocker dans l'appareil.
- ▶ Éviter d'ouvrir la porte trop fréquemment.
- ▶ Respecter les règles relatives à l'hygiène des aliments

#### Règles relatives à l'hygiène des aliments

- ▶ Sortir les aliments de leur emballage extérieur avant de les entreposer dans le réfrigérateur (exemple : emballage des packs de yaourts).
- ▶ Toujours emballer les aliments séparément pour éviter toute "contamination" entre les aliments.
- ▶ Ranger les aliments de sorte à ce que l'air puisse circuler librement entre ces derniers.
- ▶ Avoir recours aux instructions de service, surtout pour les questions d'entretien.
- ▶ Nettoyer régulièrement l'intérieur de l'appareil avec un détergent (les pièces métalliques avec un produit non-oxydant).

### 5.4.3 Réglage de la température

La température est fonction des facteurs suivants :

- la fréquence d'ouverture de la porte
- La température de la pièce dans laquelle se trouve l'appareil
- le type, la température et la quantité d'aliments

Réglage de température recommandé : 5 °C

Dans le congélateur, il est possible de régler une température moyenne d'environ -18 °C.

La température peut être modifiée en continu. Lorsque le réglage 1 °C est atteint, il est possible de recommencer avec 9 °C.

- ▶ Appeler la fonction de température : appuyer sur la touche de réglage Fig. 2 (4).
- ▷ La valeur réglée jusqu'ici clignote dans l'affichage de la température.
- ▶ Modifier la température par incrément de 1 °C : appuyer sur la touche de réglage Fig. 2 (4) jusqu'à ce que la température souhaitée apparaisse dans l'affichage de température.



- ▶ Modifier la température en continu : maintenir la touche de réglage enfoncée.
- ▷ Pendant le réglage, la valeur clignote.
- ▷ Env. 5 secondes après la dernière pression sur la touche, le nouveau réglage est adopté et la température réglée est à nouveau affichée. La température à l'intérieur adopte lentement à la nouvelle valeur.

#### 5.4.4 Ventilateur\*

Le ventilateur permet de refroidir rapidement des quantités importantes d'aliments frais ou d'atteindre une répartition relativement uniforme de la température sur toutes les tablettes.



Le refroidissement par ventilation est recommandé :

- à température ambiante élevée (supérieure à 33 °C)
- en cas d'humidité de l'air élevée

Le refroidissement par ventilation va de pair avec une consommation d'énergie un peu plus élevée. Pour économiser de l'énergie, le ventilateur se coupe automatiquement lorsqu'on ouvre la porte.

#### Enclencher le ventilateur\*

- ▶ Appuyer brièvement sur la touche Ventilation Fig. 2 (9).
- ▷ Le symbole Ventilation Fig. 2 (10) est allumé.
- ▷ Le ventilateur est activé. Dans certains appareils, il s'allume uniquement si le compresseur fonctionne.

#### Couper le ventilateur\*

- ▶ Appuyer brièvement sur la touche Ventilation Fig. 2 (9).
- ▷ Le symbole Ventilation Fig. 2 (10) s'éteint.
- ▷ Le ventilateur est coupé.

#### 5.4.5 Tablettes de rangement

##### Déplacer ou retirer les tablettes

Les tablettes de rangement sont sécurisées au moyen de stoppeurs pour empêcher de les retirer complètement.

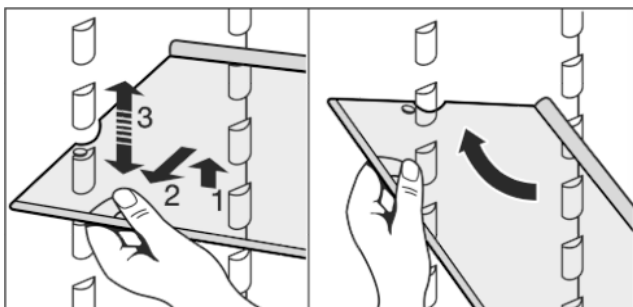
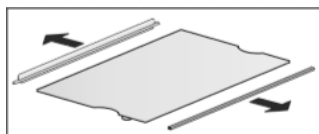


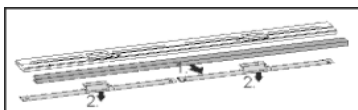
Fig. 3

- ▶ Soulever la tablette de rangement et la tirer un peu vers l'avant.
- ▶ Régler la hauteur de la tablette. Déplacer à cet effet les évidements le long des glissières de support.
- ▶ Pour la retirer complètement, placer la tablette de rangement en biais et la retirer par devant.
- ▶ Insérer la tablette de rangement avec la butée derrière, orientée vers le haut.
- ▷ Les aliments congelés ne collent pas à la paroi arrière.

##### Démonter les tablettes de rangement



- ▶ Les tablettes de rangement peuvent être démontées pour le nettoyage.



#### 5.4.6 Utiliser la tablette de rangement composée de deux parties

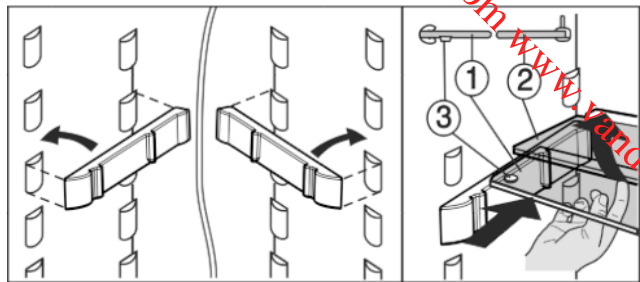


Fig. 4

- ▶ La tablette de verre avec butée (2) doit être derrière.
- ▶ La tablette de verre (1) avec les stoppeurs de coulissement doit être posée vers l'avant de telle sorte que les stoppeurs (3) pointent vers le bas.

#### 5.4.7 Balconnets de contre-porte

##### Déplacer les balconnets de contre-porte

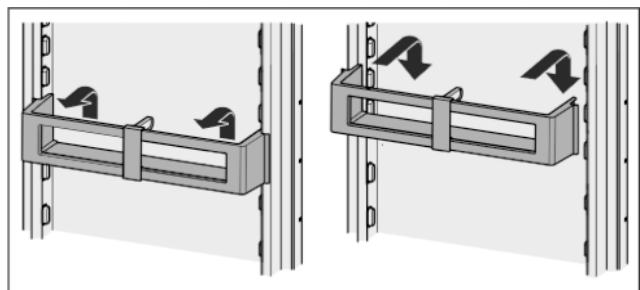


Fig. 5

##### Démonter les balconnets de contre-porte

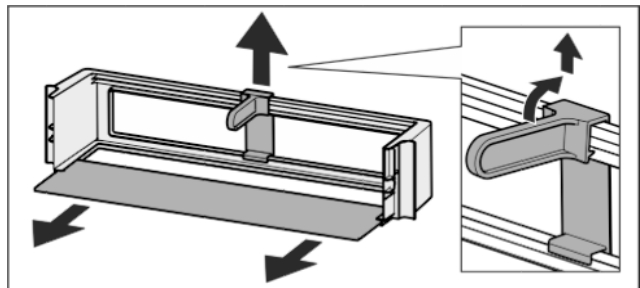
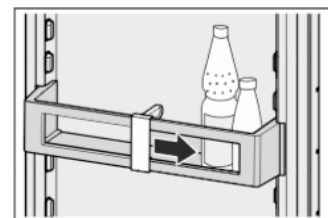


Fig. 6

- ▶ Les balconnets de contre-porte peuvent être démontés pour le nettoyage.

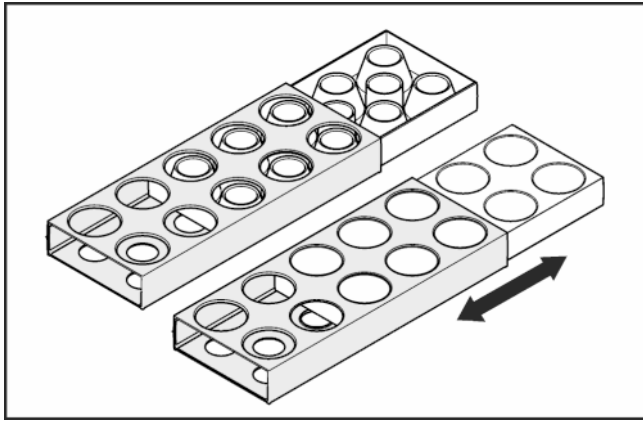
#### 5.4.8 Utiliser le range-bouteilles.

- ▶ Afin que des bouteilles ne se renversent pas, déplacer le range-bouteilles.



#### 5.4.9 Casier à œufs

Le casier à œufs peut être étendu et retourné. Les deux parties du casier à œufs peuvent être utilisées pour indiquer les différences, comme la date d'achat par exemple.

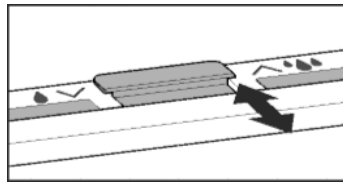


- Utiliser la partie supérieure pour garder les œufs de poule.
- Utiliser la partie inférieure pour garder les œufs de caille.

## 5.4.10 Boîte BioCool

### Régler l'humidité

- Faible humidité de l'air : Pousser le régulateur en avant.
- Humidité élevée de l'air : Pousser le régulateur en arrière.



### Enlever la boîte BioCool

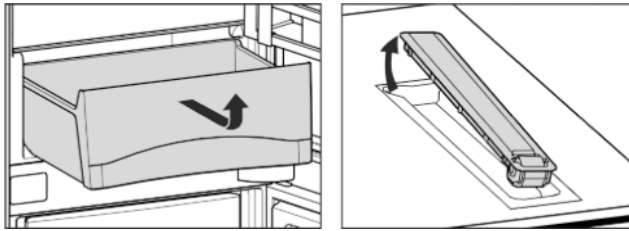


Fig. 7

- La boîte BioCool et les plateaux à roulettes peuvent être enlevés pour les nettoyer.

## 5.5 Compartiment congélateur

Dans le congélateur, vous pouvez entreposer des produits surgelés ou des aliments à congeler, préparer des glaçons et congeler des aliments frais.

### 5.5.1 Congeler des aliments

Il est possible de congeler autant d'aliments frais en 24 h qu'il est indiqué sur la plaque signalétique (voir Vue d'ensemble de l'appareil) sous « capacité de congélation ... kg/24h ».

Les bacs peuvent supporter jusqu'à max. 25 kg d'aliments congelés chacun, les plaques jusqu'à max. 35 kg chacune.

Un vide se constitue après fermeture de la porte. Après la fermeture, attendre env. 1 min afin que la porte se laisse ouvrir plus facilement.



### ATTENTION

Risque de blessure dû aux débris de verre !  
Les bouteilles et les canettes, surtout celles qui contiennent des boissons gazeuses, risquent d'exploser si elles sont congelées.

- Ne pas congeler de bouteilles ni de canettes !

Pour que les aliments congèlent rapidement jusqu'au coeur, ne pas dépasser les quantités suivantes par paquet :

- Fruits, légumes jusqu'à 1 kg
- Viande jusqu'à 2,5 kg
- Emballer les aliments par portions dans des sachets de congélation, des récipients réutilisables en plastique, métal ou aluminium.

### 5.5.2 Durées de conservation

Durées de conservation des aliments au congélateur (à titre indicatif) :	
Glaces	2 à 6 mois
Charcuterie, jambon	2 à 6 mois
Pains, pâtisseries et viennoiseries	2 à 6 mois
Gibier, porc	6 à 10 mois
Poisson gras	2 à 6 mois
Poisson maigre	6 à 12 mois
Fromage	2 à 6 mois
Volaille, bœuf	6 à 12 mois
Fruits, légumes	6 à 12 mois

Ces durées de conservation sont données à titre indicatif.

### 5.5.3 Dégivrer les aliments

- Dans le compartiment réfrigérateur
- Au micro-ondes
- Dans le four/le four à chaleur tournante
- A température ambiante
- Uniquement retirer la quantité d'aliments requise. Traiter les aliments décongelés le plus rapidement possible.
- Ne recongeler des aliments décongelés que dans des cas exceptionnels.

### 5.5.4 SuperFrost

Cette fonction vous permet de congeler rapidement des denrées fraîches à coeur. L'appareil fonctionne à puissance maximale, ce qui peut entraîner une augmentation du volume sonore du groupe frigorifique. ❄ ❄

Les denrées déjà stockées obtiennent en plus une « réserve de froid ». Elles restent donc congelées plus longtemps lorsque vous dégelez l'appareil.\*

Pour connaître la quantité maximale de denrées fraîches en kilos que vous pouvez congeler en 24 h, reportez-vous à la « Capacité de congélation ... kg/24h » indiquée sur la plaquette signalétique. Cette valeur maximale varie selon le modèle et sa classe climatique.

Selon la quantité de denrées fraîches à congeler, la fonction SuperFrost doit être enclenchée à l'avance : environ 6h pour une petite quantité de denrée à congeler, 24 h avant la mise en place d'une quantité maximale de denrées à congeler.

Empaquetez les aliments et répartissez-les sur une plus grande surface possible. Ne pas mettre des aliments à congeler avec des produits déjà congelés en contact de sorte que ces derniers ne se décongèlent pas.

N'activez pas la fonction SuperFrost dans les cas suivants :

- lorsque vous introduisez des aliments déjà congelés
- Lors d'une congélation de denrées fraîches allant jusqu'à environ 1 kg par jour

### Congeler avec la fonction SuperFrost

- Appuyer une fois brièvement sur la touche SuperFrost Fig. 2 (5).



- ▷ Le symbole SuperFrost Fig. 2 (6) s'allume.
- ▷ La température de congélation baisse, l'appareil fonctionne à sa puissance frigorifique maximale.  
Pour une petite quantité de produits à congeler :
  - ▶ attendre env. 6 h.
  - ▶ Appareils avec NoFrost : déposer les aliments conditionnés dans les tiroirs supérieurs.\*
  - ▶ Appareils sans NoFrost : déposer les aliments conditionnés dans les tiroirs inférieurs.\*
- En cas de quantité maximale de produits à congeler :
  - ▶ attendre env. 24 h.
  - ▶ Appareils avec NoFrost : retirer les tiroirs supérieurs et poser les aliments directement sur les tablettes de rangement supérieures.\*
  - ▶ Appareils sans NoFrost : retirer le tiroir le plus bas et poser les aliments directement dans l'appareil de sorte qu'ils soient en contact avec le fond ou les parois latérales.\*
- ▷ La fonction SuperFrost se désactive automatiquement après 65 heures.
- ▷ Le symbole SuperFrost Fig. 2 (6) s'éteint quand la congélation est terminée.
- ▶ Déposer les aliments dans les tiroirs et réinsérer ceux-ci.
- ▷ L'appareil continue de fonctionner en mode normal d'économie d'énergie.

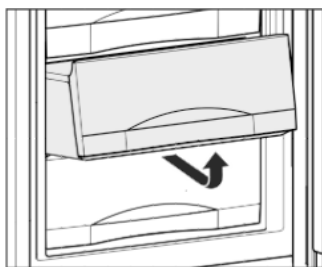
### 5.5.5 Tiroirs

#### Remarque

La consommation de courant augmente et la puissance frigorifique diminue si la ventilation est insuffisante.

Aux appareils avec NoFrost :

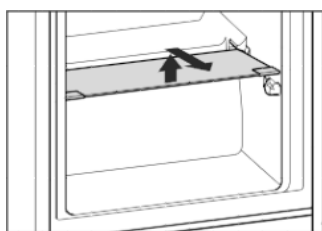
- ▶ laisser le tiroir inférieur dans l'appareil !
- ▶ Ne jamais encombrer les fentes d'aération du ventilateur sur la paroi arrière à l'intérieur !



- ▶ Pour déposer les produits à congeler directement sur les tablettes de rangement : tirer le tiroir vers l'avant et le sortir en le soulevant

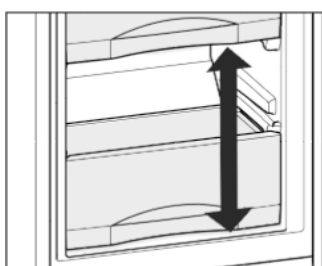
### 5.5.6 Tablettes

- ▶ Retirer la tablette de rangement : la soulever devant et la tirer en dehors.
- ▶ Remettre en place la tablette de rangement : l'insérer jusqu'à la butée.



### 5.5.7 VarioSpace

Vous pouvez retirer les tiroirs ainsi que les surfaces de rangement. Vous avez ainsi plus de place pour congeler des pièces de gros volume. La volaille, la viande, les grosses pièces de gibier ainsi que les pâtisseries de grande taille peuvent être congelés sans problème puis de nouveau préparés.



- ▶ Les bacs peuvent supporter jusqu'à max. 25 kg d'aliments à congeler chacun, les plaques jusqu'à max. 35 kg chacune.

### 5.5.8 Bac à glaçons\*

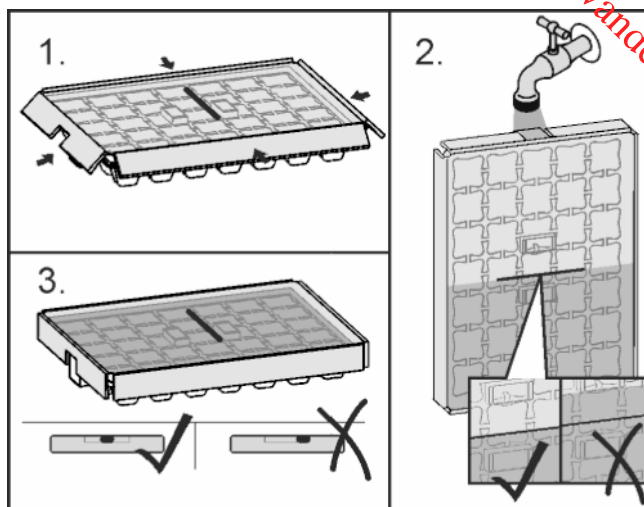


Fig. 8

Lorsque l'eau est gelée :

- ▶ Rincer brièvement le bac à glaçons à l'eau chaude.
- ▶ retirer le couvercle.
- ▶ Tourner légèrement les extrémités du bac à glaçons en sens opposé pour décoller les glaçons.

#### Désassembler le bac à glaçons

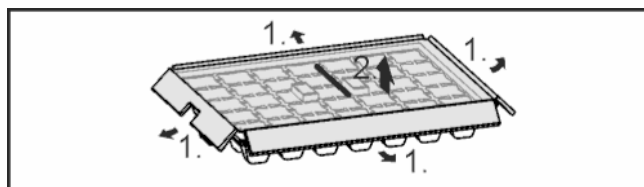


Fig. 9

- ▶ Le bac à glaçons peut être désassemblé pour le nettoyage.

## 6 Entretien

### 6.1 Dégivrer manuellement\*

#### Compartment réfrigérateur :

Le **compartiment réfrigérateur** se dégivre automatiquement. L'eau de dégivrage s'évapore sous l'effet de la chaleur dissipée par le compresseur. Les gouttes d'eau sur la paroi arrière sont dues au fonctionnement et donc tout à fait normales.

- ▶ Nettoyer l'orifice d'écoulement régulièrement pour permettre à l'eau de dégivrage de s'écouler (voir 6.3) .

#### Compartment congélateur :

Après un fonctionnement prolongé, une couche de givre ou de glace se forme dans le **compartiment congélateur**.

La couche de givre ou de glace se forme plus rapidement lorsqu'on ouvre l'appareil fréquemment ou lorsque les aliments y déposés sont chauds. Une couche de glace plus épaisse augmente toutefois la consommation d'énergie. Nous recommandons de dégivrer régulièrement l'appareil.

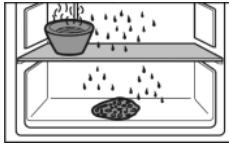


## AVERTISSEMENT

Risque d'endommagement et de blessure

- ▶ Ne pas utiliser d'appareils mécaniques ou autres moyens pour accélérer le dégivrage que ceux recommandés par le fabricant.
- ▶ N'utilisez pas d'appareils électriques de chauffage ni de nettoyeurs vapeurs, de flammes nues ou de sprays de dégivrage.
- ▶ Ne pas retirer le givre avec des objets pointus.
- ▶ Ne pas endommager la tuyauterie du circuit réfrigérant.

- ▶ Un jour avant le dégivrage, enclencher le mode SuperFrost.
- ▷ Les denrées congelées auront ainsi une « réserve de froid supplémentaire. ».
- ▶ Couper l'appareil.
- ▷ L'affichage de la température s'éteint.
- ▷ Lorsque l'affichage de la température ne s'éteint pas, la sécurité enfants (voir 5.1) est active.
- ▶ Débrancher l'appareil du réseau ou couper le fusible.
- ▶ Conserver les aliments congelés emballés dans du papier journal dans le tiroir ou dans des couvertures et les entreposer dans un local frais.
- ▶ Placer un récipient contenant de l'eau chaude, mais pas bouillante sur l'une des tablettes du milieu.



-ou-

- ▶ Remplir à moitié d'eau tiède les deux tiroirs inférieurs et les placer dans l'appareil.
- ▷ Le dégivrage est accéléré.
- ▷ L'eau de dégivrage est collectée dans les tiroirs.
- ▶ Laisser la porte ouverte pendant le dégivrage.
- ▶ Retirer les morceaux de glace détachés.
- ▶ Veiller à ce que l'eau de dégivrage ne coule pas dans l'encadrement de meuble.
- ▶ S'il y a lieu, essuyer plusieurs fois l'eau de dégivrage restante à l'aide d'une éponge ou d'un torchon.
- ▶ Nettoyer l'appareil (voir 6.3) et le sécher.

## 6.2 Dégivrer avec le mode NoFrost\*

Le système NoFrost dégivre l'appareil automatiquement.

### Réfrigérateur :

L'eau de dégivrage s'évapore sous l'effet de la chaleur dissipée par le compresseur. Les gouttes d'eau sur la paroi arrière sont dues au fonctionnement et donc tout à fait normales.

- ▶ Nettoyer l'orifice d'écoulement régulièrement afin de permettre à l'eau de dégivrage de s'écouler (voir 6.3).

### Congélateur:

L'humidité se condense sur l'évaporateur, se dégivre et s'évapore périodiquement.

- ▶ Il n'y a pas besoin de le dégivrer manuellement.

## 6.3 Nettoyage de l'appareil



## AVERTISSEMENT

Risque de blessures et d'endommagement émanant de la vapeur très chaude !

La vapeur chaude peut provoquer des brûlures et endommager les surfaces.

- ▶ Ne pas utiliser d'appareils de nettoyage à la vapeur !

## ATTENTION

Un nettoyage incorrect endommage l'appareil !

- ▶ Ne jamais utiliser de produits de nettoyage concentrés.
- ▶ Ne pas utiliser d'éponges à récurer ou abrasives ni de laine d'acier.
- ▶ Ne pas utiliser de produit nettoyant agressif, abrasif, granuleux ou contenant du chlore ou de l'acide.
- ▶ Ne pas utiliser de solvants chimiques.
- ▶ Ne pas détériorer ou enlever la plaquette signalétique située sur la paroi intérieure de l'appareil. Ceci est important pour le S.A.V.
- ▶ Ne pas arracher, plier ou endommager de câbles ou d'autres composants.
- ▶ Ne pas faire pénétrer d'eau dans le canal d'évacuation, la grille d'aération et les composants électriques lors du nettoyage.
- ▶ Utiliser des chiffons doux et un détergent courant d'une valeur pH neutre.
- ▶ Pour l'intérieur de l'appareil, utiliser uniquement des détergents et des produits d'entretien non nocifs pour les aliments.

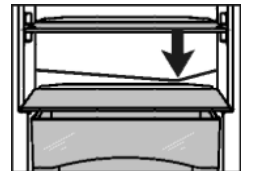
### ▶ Vider l'appareil.

### ▶ Débrancher la prise.



- ▶ Nettoyez à la main les **surfaces intérieures et extérieures en matière synthétique** avec de l'eau tiède et un peu de détergent.

- ▶ Nettoyer l'**orifice d'écoulement** : à l'aide d'un fin ustensile, par ex. un coton-tige, supprimer les dépôts.



- ▶ La plupart des **éléments d'équipement** peuvent être démontés pour le nettoyage : voir dans le chapitre correspondant.
- ▶ Laver à la main les **bacs** à l'eau tiède additionnée d'une petite quantité de produit à vaisselle.
- ▶ Les **autres éléments d'équipement** sont lavables en lave-vaisselle.
- ▶ Les **plateaux à roulettes du bac à légumes** peuvent également être lavés dans le lave-vaisselle.

### Après le nettoyage :

- ▶ Frotter l'appareil et les éléments d'équipement pour les sécher.
- ▶ Rebrancher l'appareil et l'enclencher de nouveau.
- ▶ Enclencher la fonction SuperFrost (voir 5.5.4) . Lorsque la température est suffisamment froide :
  - ▶ remettre en place les aliments.

## 6.4 S.A.V.

Vérifier d'abord si vous pouvez résoudre vous-même la panne (voir Dysfonctionnements). Si ce n'est pas le cas, adressez-vous au S.A.V. Vous trouverez l'adresse du S.A.V. dans le répertoire S.A.V. fourni avec votre appareil.



## AVERTISSEMENT

Risque de blessures dû à une réparation incorrecte !

- ▶ Ne faire effectuer les réparations et interventions sur l'appareil et la ligne de réseau qui ne sont pas explicitement nommés (voir Entretien) que par le S.A.V.

- ▶ Relever la désignation de l'appareil *Fig. 10 (1)*, le n° de service *Fig. 10 (2)* et le n° de série *Fig. 10 (3)* sur la plaquette signalétique. Cette plaquette se trouve sur la paroi intérieure gauche de l'appareil.

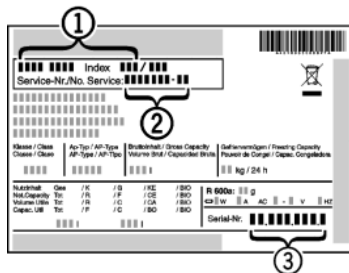


Fig. 10

- ▶ Informer le S.A.V. et lui communiquer la panne, la désignation de l'appareil *Fig. 10 (1)*, le n° de service *Fig. 10 (2)* et le n° de série *Fig. 10 (3)*.
- ▷ Ces informations vous permettront d'obtenir un service ciblé et rapide.
- ▶ Laisser l'appareil fermé jusqu'à l'arrivée du S.A.V.
- ▷ Les aliments resteront plus longtemps frais.
- ▶ Débrancher la fiche du secteur (ne pas tirer sur le câble de l'appareil) ou couper le fusible.

## 7 Dysfonctionnements

Votre appareil est construit et produit de façon à assurer sa sécurité de fonctionnement et une longue durée de vie. Si une panne devait cependant se produire en cours de fonctionnement, veuillez vérifier si elle est due à une erreur de manipulation. Dans ce cas, les coûts en résultant vous seront facturés même pendant la période de garantie. Vous pouvez résoudre vous-même les pannes suivantes :

### L'appareil ne fonctionne pas.

- L'appareil n'est pas enclenché.
- ▶ Enclencher l'appareil.
- La fiche secteur n'est pas correctement enfoncée dans la prise.
- ▶ Contrôler la fiche secteur.
- Le fusible de la prise n'est pas correct.
- ▶ Vérifier le fusible.

### Le compresseur fonctionne lentement.

- Le compresseur tourne à vitesse réduite si l'on a besoin de moins de froid. Même s'il fonctionne plus longtemps, il économise de l'énergie.
- ▶ Ceci est normal pour les modèles avec économie d'énergie.
- La fonction SuperFrost est activée.
- ▶ Pour refroidir rapidement les aliments, le compresseur fonctionne plus longtemps. Ceci est normal.

### Une LED clignote toutes les 5 secondes\* plusieurs fois en bas à l'arrière de l'appareil (vers le compresseur).

- Il y a un dysfonctionnement.
- ▶ S'adresser au S.A.V. (voir Entretien)

### Les bruits sont trop forts.

- Les compresseurs à vitesse variable\* peuvent occasionner des bruits de fonctionnement divers en raison des différents niveaux de vitesse.
- ▶ Ce bruit est normal.

### Un gargouillement et un clapotis.

- Ce bruit provient du fluide réfrigérant qui circule dans le circuit frigorifique.
- ▶ Ce bruit est normal.

### Un léger clic.

- Le bruit se produit toujours lorsque le groupe frigorifique (le moteur) se met en marche ou s'arrête automatiquement.
- ▶ Ce bruit est normal.

### Un bourdonnement. Le bruit est brièvement plus fort lorsque le groupe frigorifique (le moteur) se met en marche.

- L'activation de la fonction SuperFrost, l'introduction d'aliments frais ou l'ouverture prolongée de la porte font augmenter automatiquement la puissance frigorifique.
- ▶ Ce bruit est normal.
- La température ambiante est trop élevée.
- ▶ Solution : (voir 1.2)

### Un grondement sourd.\*

- Le bruit est dû à la circulation de l'air du ventilateur.
- ▶ Ce bruit est normal.

### Bruits de vibrations

- L'appareil n'est pas stable sur le sol. De ce fait, le fonctionnement du groupe frigorifique provoquera des vibrations sur les objets et les meubles situés près de l'appareil.
- ▶ Vérifier le montage et aligner éventuellement à nouveau l'appareil.
- ▶ Espacer les bouteilles et les récipients.

### L'affichage de température indique : F0 à F9.

- Il y a un dysfonctionnement.
- ▶ S'adresser au S.A.V. (voir Entretien)

### L'affichage de la température est allumé : DEMO.

- Le mode démonstration est activé.
- ▶ S'adresser au S.A.V. (voir Entretien)

### Les parois extérieures de l'appareil sont chaudes\*.

- La chaleur du circuit frigorifique est utilisée pour éviter la condensation d'eau.
- ▶ Ceci est normal.

### La température n'est pas assez froide.

- La porte de l'appareil n'est pas fermée correctement.
- ▶ Fermer la porte de l'appareil.
- L'aération et la ventilation sont insuffisantes.
- ▶ Dégager la grille d'aération et la nettoyer.
- La température ambiante est trop élevée.
- ▶ Solution : (voir 1.2) .
- l'appareil a été ouvert trop souvent ou trop longtemps.
- ▶ Attendre que la température nécessaire se rétablisse d'elle-même. Sinon, adressez-vous au S.A.V. (voir Entretien)
- De grandes quantités d'aliments frais ont été introduites sans utiliser la fonction SuperFrost.
- ▶ Solution : (voir 5.5.4)
- la température est mal réglée.
- ▶ Régler la température sur plus froid et vérifier au bout de 24 h.
- L'appareil est placé trop près d'une source de chaleur (cuisinière, radiateur, etc.).
- ▶ Changer l'emplacement de l'appareil ou de la source de chaleur.
- l'appareil n'a pas été installé correctement dans la niche.
- ▶ Vérifier si l'appareil a été correctement installé et si la porte se ferme correctement.

### L'éclairage interne ne s'allume pas.

- L'appareil n'est pas allumé.
- ▶ Allumer l'appareil.
- La porte est restée ouverte pendant plus de 15 min.
- ▶ L'éclairage intérieur s'éteint automatiquement après 15 min. environ lorsque la porte est ouverte.
- L'éclairage LED est défectueux ou le cache est endommagé :

## Mise hors service



### AVERTISSEMENT

Risque de blessure dû à un choc électrique !

Des pièces sous tension se trouvent sous le cache.

- ▶ Faire remplacer ou réparer l'éclairage intérieur LED uniquement par le S.A.V. ou par un technicien qualifié spécialement formé.



### AVERTISSEMENT

Risque de blessures dû à la lampe à DEL !

L'intensité d'éclairage de la DEL correspond à la classe laser 1/1M.

Lorsque le recouvrement est défectueux :

- ▶ Ne pas regarder directement le faisceau avec des lentilles optiques lorsque vous vous trouvez à proximité. Cela pourrait endommager les yeux.

## 8 Mise hors service

### 8.1 Arrêt de l'appareil

- ▶ Appuyer sur la touche On/Off *Fig. 2 (1)* pendant env. 2 secondes.
- ▷ Un long bip sonore retentit. L'affichage de température est foncé. L'appareil est coupé.
- ▷ S'il est impossible de couper l'appareil, cela signifie que la sécurité enfant est active (voir 5.1).



### 8.2 Mise hors service

- ▶ Vider l'appareil.
- ▶ Couper l'appareil (voir Mise hors service).
- ▶ Sortir la fiche.
- ▶ Nettoyer l'appareil (voir 6.3).



- ▶ Laisser la porte ouverte afin d'éviter toute formation de mauvaises odeurs.

## 9 Eliminer l'appareil

L'appareil contient encore des matériaux précieux et est à amener à un lieu de recyclage spécial. L'élimination d'anciens appareils est à réaliser correctement en respectant les prescriptions et lois en vigueur.



Veiller à ne pas endommager le circuit frigorifique de l'appareil pour empêcher au réfrigérant y contenu (indications sur la plaque signalétique) et à l'huile de s'échapper accidentellement.

- ▶ Rendre l'appareil inopérant.
- ▶ Débrancher l'appareil.
- ▶ Sectionner le câble de raccord.





**Liebherr-Hausgeräte Ochsenhausen GmbH**

Memminger Straße 77-79

88416 Ochsenhausen

Deutschland

[home.liebherr.com](http://home.liebherr.com)