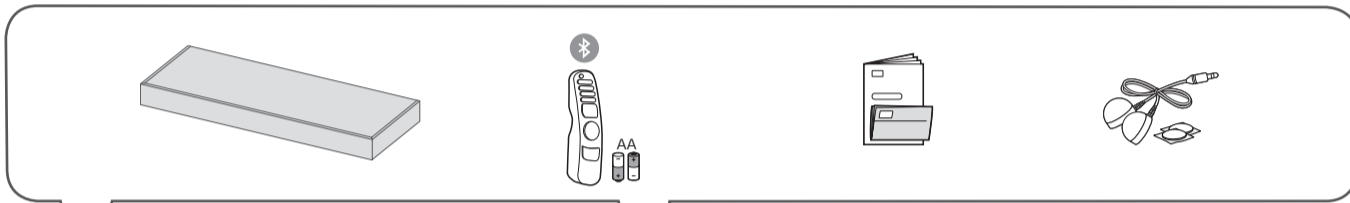
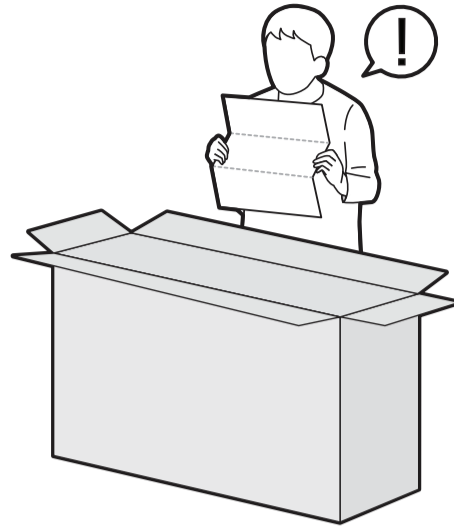




OLED77G2*
OLED83G2*

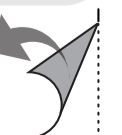
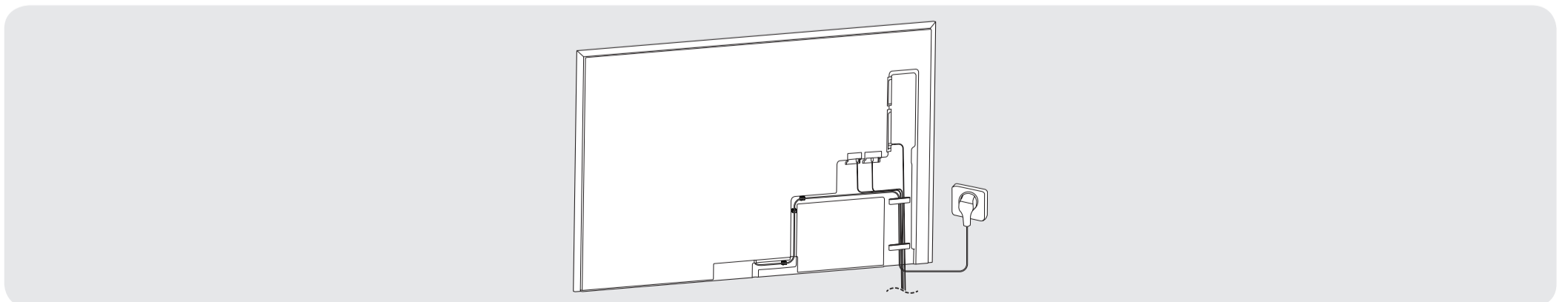
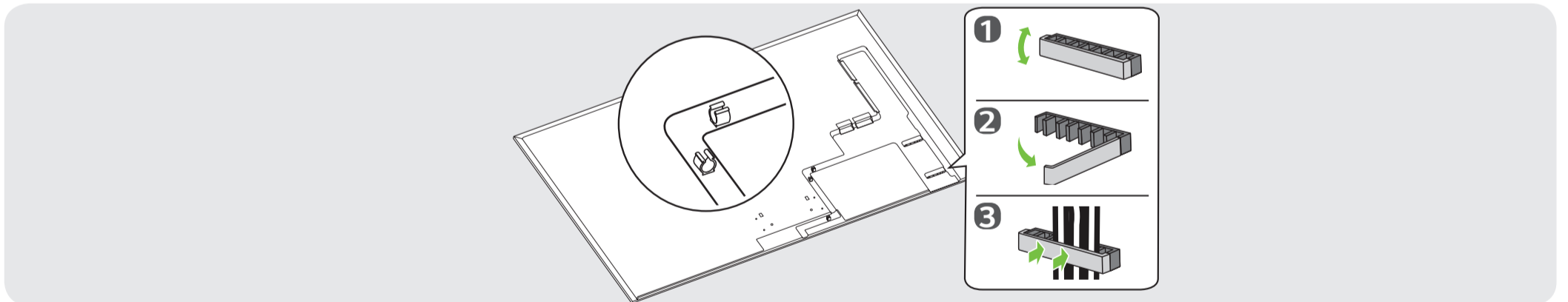
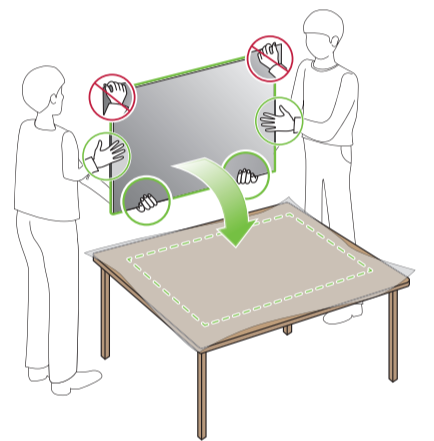
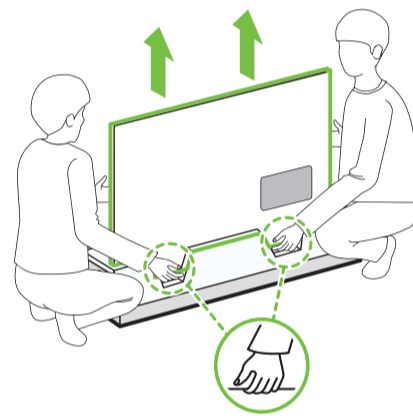
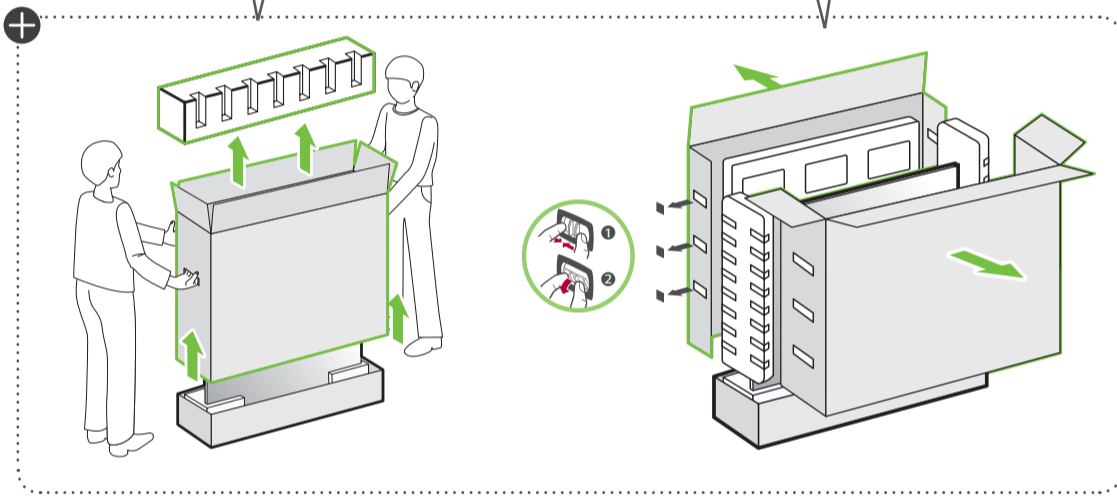


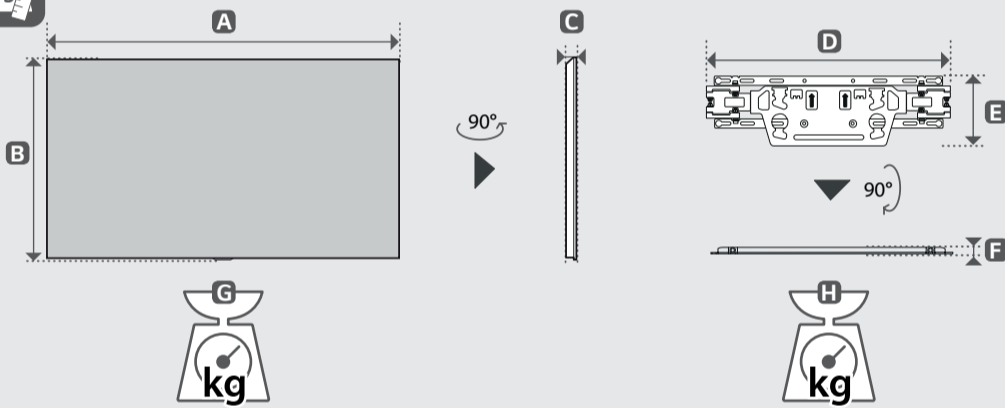
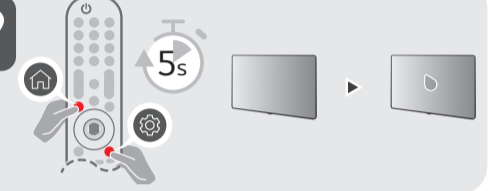
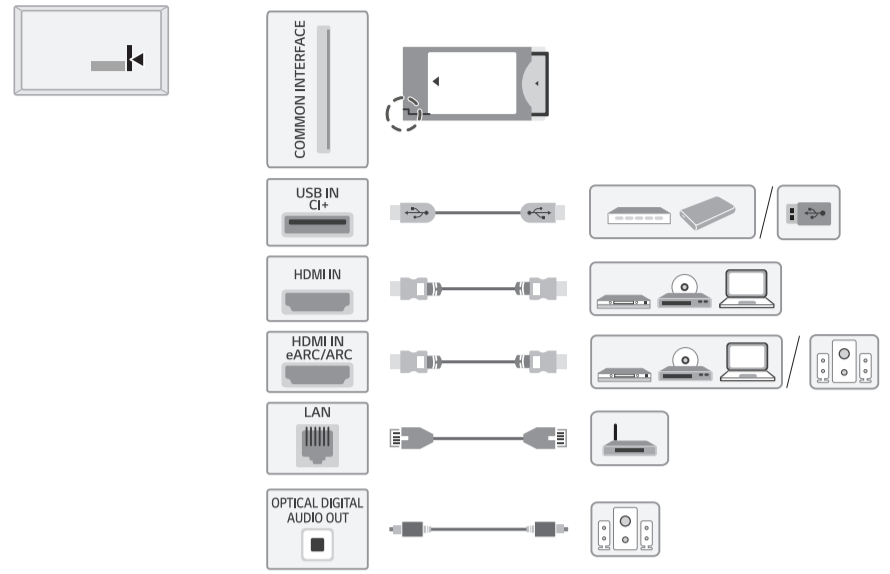
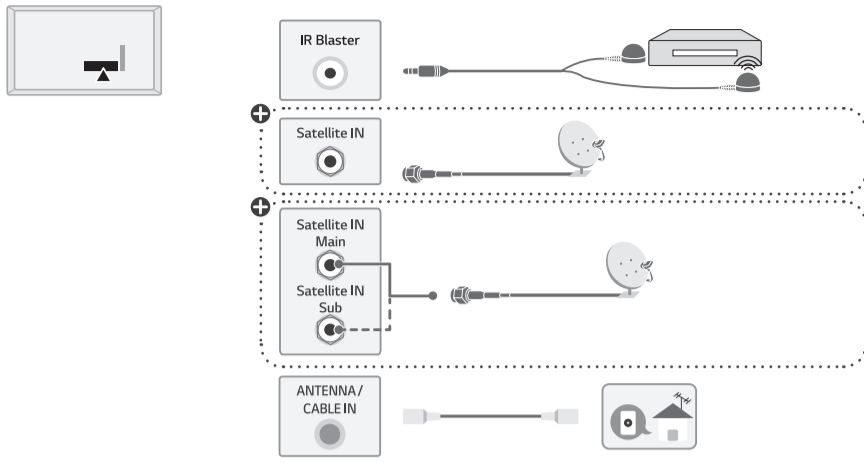
1-A

1-B

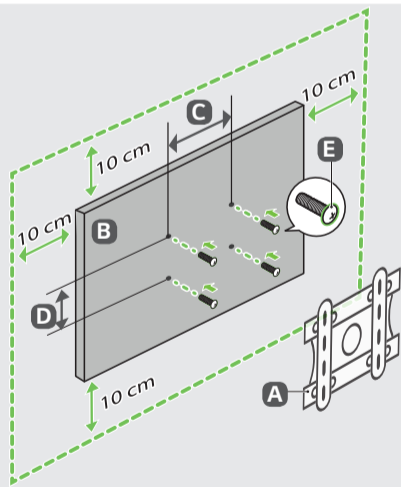
2

3





	A	B	C	D	E	F	G	H
	(mm)						(kg)	
OLED77G23LA	1712	976	24.8	452	129	13	35.1	1.2
OLED77G26LA								
OLED77G29LA								
OLED77G2RLA	1847	1052	28	452	129	13	40.9	1.2
OLED83G23LA								
OLED83G26LA								
OLED83G29LA	Power requirement AC 100-240 V ~ 50 / 60 Hz							



A	B	C x D (mm)	E
OLW480B	OLED77G2*	300 x 300	M6
LSW440B	OLED83G2*	400 x 400	M6



- | | | | | | |
|-------------|--|------------|--|-------------|--|
| English | · Read Safety and Regulatory. | Hrvatski | · Pročitajte Sigurnost i usklađenost s propisima. | Română | · Consultați manualul referitor la siguranță și reglementare. |
| Deutsch | · Lesen Sie die Sicherheitsanweisungen und Richtlinien. | Shqip | · Lexoni paragrafin " Siguria dhe rregullimi. " | Български | · Прочетете Безопасност и регулаторни стандарти. |
| Français | · Lire le document Sécurité et mesures réglementaires. | Bosanski | · Pročitajte dio Sigurnost i propisi. | Eesti | · Lugege ohutus- ja normatiivteavet. |
| Italiano | · Leggere il manuale Sicurezza e normative. | Македонски | · Прочитajte за безбедноста и регулативата. | Lietuvių k. | · Perskaitykite Saugos ir norminius reikalavimus. |
| Español | · Leer Seguridad y normativa. | Svenska | · Läs Säkerhet och föreskrifter. | Latviešu | · Izlasiet sadaļu Drošība un normatīvi. |
| Português | · Ler informações sobre a Segurança e Regulamentos. | Magyar | · Biztonsági szabályzat megtekintése. | Srpski | · Pročitajte odeljak Bezbednost i regulatorna pitanja. |
| Nederlands | · Veiligheidsinformatie en regelgeving lezen. | Polski | · Prosimy o przeczytanie Zasad bezpieczeństwa i uwag dotyczących przepisów. | Norsk | · Les sikkerhet og forskrifter. |
| Ελληνικά | · Διαβάστε τις οδηγίες για την ασφάλεια και τους κανονισμούς. | Česky | · Přečtěte si část Bezpečnost a zákonné předpisy. | Dansk | · Læs sikkerhed og lovmæssige bestemmelser. |
| Slovenščina | · Preberite varnostne in regulativne vidike. | Slovenčina | · Prečítajte si bezpečnostné a regulačné informácie. | Suomi | · Lue Turvallisuus ja säännökset -osio. |

⊕ : Depending on model / Abhängig vom Modell / Selon le modèle / In base al modello / En función del modelo / Dependendo do modelo / Afhankelijk van het model / Av λογα με το μοντ λο / Odvisno od modela / Típusfüggő / Zależnie od modelu / Závísí na modelu / V závislosti od modelu / În funcție de model / В зависимости от модели / Sõltub mudelist / Priklauso nuo modelio / Atkarībā no modeļa / U zavisnosti od modela / Ovisno o modelu / Në varësi të modelit / Ovisno o modelu / во зависност од моделот / Beroende på modell / Avhengig av modell / Afhængigt af modellen / Mallin mukaan