



HANDLEIDING

KOELKAST & DIEPVRIES



Lees deze instructies aandachtig door voordat u begint met de installatie. Dit zal de installatie vereenvoudigen en ervoor zorgen dat het product goed en veilig is geïnstalleerd. Bewaar deze instructies in de buurt van het product na installatie voor toekomstig gebruik.

NEDERLANDS



MFL71400071
Rev.00_031723

www.lg.com

Copyright © 2023 LG Electronics Inc. Alle rechten voorbehouden.

INHOUDSOPGAVE

Deze handleiding kan afbeeldingen of inhoud bevatten die verschillen van het aangeschafte model.

Deze handleiding is onderhevig aan herziening door de fabrikant.

VEILIGHEIDSVORSCHRIFTEN

LEES ALLE INSTRUCTIES VOOR HET GEBRUIK	4
WAARSCHUWING	4
LET OP	10

INSTALLATIE

Voor de installatie	13
Nivelleren van het apparaat	14
De stroom inschakelen.....	15
Het apparaat verplaatsen voor verhuizing	15

GEBRUIK

Voor het gebruik	16
Producteigenschappen	19
Bedieningspaneel	21
Waterdispenser	23
Ijsmaker	24
Koelkast lade	24
Deurvak	25
Schap	26
Vrieslade.....	26

SMART FUNCTIES

LG ThinQ-applicatie	27
Smart Diagnosis	28

ONDERHOUD

Reiniging	31
-----------------	----

PROBLEEMOPLOSSING

Voor het bellen van de service	33
--------------------------------------	----

BIJLAGE

ZORG VOOR HET MILIEU39

VEILIGHEIDSVOORSCHRIFTEN

LEES ALLE INSTRUCTIES VOOR HET GEBRUIK

De volgende veiligheidsrichtlijnen zijn bedoeld om onvoorziene risico's of schade door onveilige of onjuiste bediening van het apparaat te voorkomen. De richtlijnen zijn gescheiden in 'WAARSCHUWING' en 'LET OP' zoals hieronder beschreven.

Veiligheidsberichten



Dit symbool wordt weergegeven om zaken en handelingen aan te geven die risico's kunnen veroorzaken. Lees het gedeelte met dit symbool zorgvuldig door en volg de instructies om risico's te vermijden.



WAARSCHUWING

Dit geeft aan dat het niet opvolgen van de instructies ernstig letsel of de dood tot gevolg kan hebben.



LET OP

Dit geeft aan dat het niet opvolgen van de instructies letsel of schade aan het product tot gevolg kan hebben.

WAARSCHUWING

WAARSCHUWING

- Volg om het risico op explosie, vuur, overlijden, elektrische schok, letsel of verbranding van personen tijdens het gebruik van dit product te verminderen de basisvoorzorgsmaatregelen, met inbegrip van de volgende, op:

Technische veiligheid

- Dit apparaat kan worden gebruikt door kinderen van 8 jaar en ouder en personen met verminderde lichamelijke, zintuiglijke of verstandelijke vermogens of gebrek aan ervaring en kennis, als ze

onder toezicht staan of worden geïnstrueerd over het veilig gebruik van het apparaat en bijbehorende gevaren begrijpen. Kinderen mogen niet met het apparaat spelen. Reiniging en onderhoud door de gebruiker mogen niet worden uitgevoerd door kinderen zonder toezicht.

- Dit apparaat is niet bedoeld voor gebruik door personen (inclusief kinderen) met verminderde fysieke, zintuiglijke of mentale capaciteiten of een gebrek aan ervaring en kennis, tenzij ze met betrekking tot het gebruik van dit apparaat geïnstrueerd zijn door of onder toezicht zijn van een persoon die verantwoordelijk is voor hun veiligheid. Kinderen moeten onder toezicht gehouden worden om te garanderen dat ze niet met het apparaat spelen.
- Het is toegelaten voor kinderen van 3 tot 8 jaar oud koelapparaten te laden en te lossen.
- Dit apparaat is bedoeld voor gebruik in huishoudelijke en gelijkaardige toepassingen zoals:
 - personeelskeukens in winkels, kantoren en andere werkomgevingen;
 - boerderijen en door klanten in hotels, motels en andere omgevingen van het residentiële type;
 - omgevingen zoals bed and breakfasts;
 - catering en gelijkaardige toepassingen voor niet-detailhandel-toepassingen.
- Dit koelapparaat is niet bedoeld voor gebruik als inbouwapparaat.



Dit symbool wijst er u op de aanwezigheid van brandbaar materiaal dat kan ontsteken en brand veroorzaken als u niet voorzichtig bent.

- Dit apparaat bevat een kleine hoeveelheid isobutaan koelmiddel (R600a) dat echter ook erg brandbaar is. Ga voorzichtig te werk wanneer u het toestel vervoert en installeert en zorg ervoor dat er geen elementen van het koelcircuit worden beschadigd.
- Het in het toestel gebruikte koelende en isolerende spuitgas moet op een speciale manier worden verwerkt bij de afvalverwerking. Neem

contact op met uw serviceleverancier of met een gelijkwaardig gekwalificeerde persoon voordat u het apparaat verwijdert.

- Breng geen schade toe aan het koelcircuit.
- Als de voedingskabel beschadigd is of de opening van het stopcontact los zit, sluit de stekker dan niet aan en neem contact op met een geautoriseerd servicecentrum.
- Plaats geen meervoudige draagbare stopcontacten-stekkers of draagbare voedingen achter het apparaat.
- Steek, na het volledig verwijderen van al het vocht en stof, de stekker stevig in het stopcontact.
- Haal de stekker nooit uit het apparaat door aan de voedingskabel te trekken. Grijp de stekker altijd stevig vast en trek hem recht uit het stopcontact.
- Zorg ervoor dat de ventilatieopeningen in het al dan niet ingebouwde toestel vrij blijven.
- Bewaar geen explosieve stoffen zoals spuitbussen met een brandbaar drijfgas in dit apparaat.
- Het apparaat niet kantelen om het te trekken of te duwen bij transport.
- Wanneer u het apparaat plaatst, moet u erop letten dat het netsnoer niet geklemd of beschadigd wordt.
- Gebruik geen mechanische apparaten of andere middelen om het ontdooien te versnellen.
- Gebruik geen föhn om de binnenkant van het apparaat te drogen en plaats geen kaars binnenin om geuren te verwijderen.
- Gebruik geen elektrische apparaten in de vakken waar voedsel wordt bewaard in het toestel, tenzij ze van het door de fabrikant aangeraden type zijn.
- Zorg ervoor dat er geen lichaamsdeel, zoals een hand of voet, klem komt te zitten tijdens het verplaatsen van het apparaat.
- Maak de voedingskabel los voordat u het apparaat aan de binnen- of buitenkant reinigt.

- Spuit geen water of brandbare stoffen (tandpasta, alcohol, thinner, benzeen, brandbare vloeistof, schurende vloeistoffen, enz.) op de binnenkant of buitenkant van het apparaat om het te reinigen.
- Reinig het apparaat niet met borstels, doeken of sponzen met ruwe oppervlakken of die zijn gemaakt van metaal.
- Het product mag alleen worden gedemonteerd, gerepareerd of gewijzigd door een gekwalificeerde reparateur van een LG Electronics-servicecentrum. Neem contact op met een LG Electronics-klanteninformatiecentrum als u het apparaat naar een andere locatie verplaatst en installeert.

Risico van brand en brandbaar materiaal

- Indien u een lek vaststelt, zorg er dan voor dat u geen open vuur maakt en vermijd andere mogelijke ontstekingsbronnen. Verlucht de ruimte waarin het apparaat staat gedurende enkele minuten. Om de vorming van een ontvlambaar gas-luchtmengsel te voorkomen als er een lek in het koelcircuit is, dient de grootte van de ruimte waarin het apparaat wordt gebruikt in overeenstemming te zijn met de hoeveelheid koelmiddel die wordt gebruikt. De ruimte moet 1m² groot zijn voor elke 8 g R600a koelmiddel in het apparaat.
- Het koelmiddel dat uit de pijpen lekt, kan ontvlammen of een explosie veroorzaken.
- De hoeveelheid koelmiddel in uw specifiek apparaat wordt weergegeven op het typeplaatje aan de binnenzijde van het apparaat.

Installatie

- Dit apparaat mag alleen worden vervoerd door twee of meer mensen die het apparaat veilig vasthouden.
- Installeer het apparaat op een stevige en vlakke vloer.
- Installeer het apparaat niet op een vochtige en stoffige plek. Installeer of bewaar het apparaat niet buiten of in een gebied dat is onderworpen aan weersomstandigheden, zoals direct zonlicht, wind of regen of temperaturen onder het vriespunt.

- Plaats het apparaat niet in direct zonlicht op en stel het niet bloot aan de warmte van verwarmingstoestellen zoals ovens of kachels.
- Zorg ervoor dat u de achterkant van het apparaat niet blootstelt tijdens de installatie.
- Installeer het apparaat op een plaats waar het gemakkelijk is om de stekker van het apparaat los te koppelen.
- Zorg ervoor dat u het apparaat niet laat vallen tijdens montage of demontage.
- Zorg ervoor dat de kabel niet doorgeprikt of beschadigd wordt tijdens montage of demontage van de deur van het apparaat.
- Zorg ervoor dat de kabel vanaf de stekker niet omhoog wijst of dat het apparaat niet tegen de stekker leunt.
- Plaats geen stekkeradapter of andere accessoires op de stekker.
- Wijzig of verleng het netsnoer niet.
- Zorg ervoor dat het stopcontact goed geaard is en dat de aardpen op het netsnoer niet is beschadigd of verwijderd wordt uit het stopcontact. Informeer bij een LG Electronics-klanteninformatiecentrum voor meer details over aarding.
- Dit apparaat is uitgerust met een voedingskabel met aardgeleiding en een aardstekker. De stekker moet in een passend stopcontact worden gestoken dat correct is geïnstalleerd en geaard volgens alle lokale wetten en verordeningen.
- Start een toestel dat zichtbare schade vertoont, nooit op. Neem bij twijfel contact op met uw dealer.
- Gooi alle verpakkingsmaterialen (zoals vinyl en piepschuim) weg uit de buurt van kinderen. De verpakkingsmaterialen kunnen verstikking veroorzaken.
- Sluit het apparaat niet aan op een meervoudige stopcontacten zonder voedingskabel (gemonteerd).
- Het apparaat moet worden aangesloten op een speciale elektriciteitsleiding met een aparte zekering.
- Gebruik geen meervoudig stopcontact dat niet juist geaard is (draagbaar). Als u een juist geaard meervoudig stopcontact (draagbaar) gebruikt, gebruikt u een uitgang van het meervoudig

stopcontact met de huidige capaciteit van de vermogenscode of hoger en gebruikt u het meervoudig stopcontact alleen voor dit apparaat.

Gebruik

- Gebruik het apparaat niet voor andere doeleinden (opslag van medische of experimentele materialen of voor verzending) dan voor huishoudelijk gebruik voor opslag van voedsel.
- Als er water in de elektrische onderdelen van het apparaat dringt, trek dan de stekker uit het stopcontact en neem contact op met een LG Electronics-klanteninformatiecentrum.
- Trek de stekker uit het stopcontact tijdens hevige onweer of wanneer het apparaat langere tijd niet wordt gebruikt.
- Raak de stekker of apparaatknoppen niet aan met natte handen.
- Buig de voedingskabel niet overmatig en plaats er geen zware voorwerpen op.
- Trek onmiddellijk de stekker uit het stopcontact en neem contact op met het LG Electronics-klanteninformatiecentrum als u een vreemd geluid, een geur of rook waarneemt die van het apparaat af komen.
- Plaats geen handen of metalen voorwerpen in het gebied waar koude lucht wordt afgegeven, in de behuizing of in de warmteafgevendende spiraal aan de achterkant.
- Oefen geen overmatige druk uit op de achterkant van het apparaat en stoot het niet.
- Let bij het openen of sluiten van de deur van het apparaat op kinderen in de onmiddellijke omgeving. De deur kan tegen het lichaam van het kind slaan en letsel veroorzaken. Laat niet toe dat iemand aan de deuren hangt omdat de eenheid daardoor kan omvallen en dit ernstig letsel kan veroorzaken.
- Vermijd het gevaar van kinderen die vast komen te zitten in het apparaat. Een kind dat vastzit in het apparaat, kan stikken.
- Zet geen dieren, zoals huisdieren, in het apparaat.
- Plaats geen zware of breekbare voorwerpen, reservoirs gevuld met vloeistof, brandbare stoffen, brandbare voorwerpen (zoals kaarsen,

lampen, enz.) of verwarmingsapparaten (zoals kachels, verwarmingstoestellen, enz.) op het apparaat.

- Laat geen elektronisch apparaat (zoals verwarmingsapparaat en mobiele telefoon) in het apparaat achter tijdens gebruik.
- In geval van een gaslek (isobutaan, propaan, aardgas, enz.) mag u het apparaat of de stekker niet aanraken en dient u de ruimte onmiddellijk goed te verluchten. Dit apparaat maakt gebruik van koelgas (isobutaan, R600a). Hoewel er maar een kleine hoeveelheid gas wordt gebruikt, is het nog steeds brandbaar gas. Gaslekage tijdens vervoer van het apparaat, installatie of gebruik kan brand, explosie of letsel veroorzaken als er vonken ontstaan.
- Gebruik of bewaar geen ontvlambare of brandbare stoffen (ether, benzeen, alcohol, chemische stoffen, LPG, brandbare spray, insecticide, luchtverfrisser, cosmetica, enz.) in de buurt van het apparaat.
- Dit apparaat is geaard voor functionele doeleinden.
- Indien aangesloten op een watertoevoer, uitsluitend aansluiten op een drinkwatertoevoer.
- Als u een ijsmaker of dispenserwatertank gebruikt, zorg er dan voor dat deze alleen met drinkwater wordt gevuld.

Verwijdering

- Wanneer u het apparaat weggooit, verwijder dan de deurafdichting maar laat de schappen en lades op hun plaats en houd kinderen uit de buurt van het apparaat.

LET OP

LET OP

- Volg om het risico op licht letsel aan personen, slechte werking of schade aan het product of eigendommen bij het gebruik van dit product te verlagen de algemene voorzorgsmaatregelen, met inbegrip van de volgende, op:
-

Installatie

- Controleer het apparaat na het uitpakken op eventuele schade die tijdens het vervoer kan zijn ontstaan.
- Wacht ten minste 3 tot 4 uur om er zeker van te zijn dat het koelcircuit volledig werkt.
- Dit apparaat vereist geen wijzigingen in de installatie of het gebruik op basis van de hoogte.

Gebruik

- Raak bevroren voedsel of de metalen onderdelen in het vriesvak niet aan met natte of vochtige handen. Dit kan bevriezing veroorzaken.
- Plaats geen glazen houders, flessen of blikjes (vooral deze die koolzuurhoudende dranken bevatten) in het vriesvak of op schappen of in de ijsbak die wordt blootgesteld aan temperaturen onder het vriespunt.
- Het geharde glas aan de voorkant van de deur van het apparaat of de schappen kan door een schok worden beschadigd. Als deze zijn beschadigd, mag u ze niet met de handen aanraken.
- Hang niet aan de deuren, opslagruimte of plank van het apparaat en klim er niet op.
- Bewaar niet te veel waterflessen of waterreservoirs voor bijgerechten in de deurmanden.
- De deur van het apparaat niet overmatig krachtig openen of sluiten.
- Als het scharnier van de deur van het product beschadigd is of niet goed functioneert, stop dan met het gebruik en neem contact op met het LG Electronics-servicecentrum.
- Voorkom dat dieren aan de voedingskabel of de waterslang knagen.
- Eet nooit diepvriesproducten direct nadat ze uit de diepvries zijn gehaald.
- Zorg ervoor dat er geen hand of voet klem komt te zitten tijdens het openen en sluiten van de deur van het apparaat of van de binnendeur.

Onderhoud

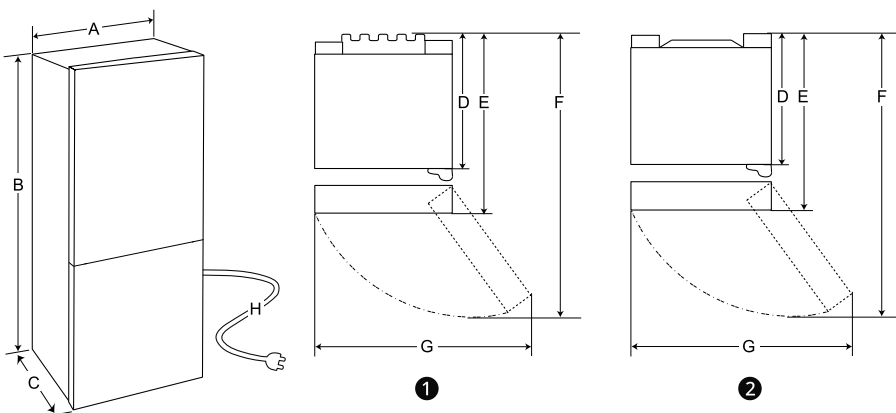
- Dit apparaat is uitgerust met onderhoudsvrije LED-binnenverlichting. Mag u de kap of de LED-lamp niet verwijderen wanneer u deze probeert te repareren of te vervangen. Neem contact op met een klantenservicecentrum van LG Electronics.
- Maak glazen schappen of deksels niet schoon met warm water wanneer ze koud zijn. Ze kunnen kapot gaan als ze worden blootgesteld aan plotselinge temperatuurschommelingen.
- Plaats de schappen niet ondersteboven, omdat deze kunnen vallen.
- Om vorst uit het apparaat te verwijderen, kunt u contact opnemen met het LG Electronics-klanteninformatiecentrum.
- Gooi het ijs in het ijsvak in de diepvries weg tijdens een langdurige stroomuitval.

INSTALLATIE

Voor de installatie

Afmetingen en vrije ruimten

Als het apparaat te dicht bij aangrenzende voorwerpen wordt geplaatst, kan dit leiden tot een lagere vriescapaciteit en verhoogde elektriciteitskosten. Laat bij het installeren van het apparaat een vrije ruimte van minimaal 50 mm tot elke aangrenzende muur.



	①	②
	Grootte (mm)	
A	595	595
B	1 720/1 860/2 030	1 720/1 860/2 030
C	682	677/675
D	615	610
E	682	677/675
F	1 230	1 225
G	995	995
H	2 200	2 200

OPMERKING

- De afmetingen in de bovenstaande tabel zijn bij benadering.
- U kunt het apparaattype bepalen door naar het label in het apparaat te kijken.

Omgevingstemperatuur

- Het apparaat is ontworpen om te werken binnen een beperkte omgevingstemperatuur, afhankelijk van de klimaatzone.
- De interne temperaturen kunnen worden beïnvloed door de locatie van het apparaat, de omgevingstemperatuur, het aantal keer dat de deur wordt geopend, enzovoort.
- De klimaatklasse bevindt zich op het typeplaatje.

Klimaatklasse	Omgevingstemperatuur bereik °C
SN (Zeer Gematigd)	+10 - +32
N (Gematigd)	+16 - +32
ST (Subtropisch)	+16 - +38 / +18 - +38**
T (Tropisch)	+10 - +43* / +16 - +43 / +18 - +43**

* Australië, India, Kenia

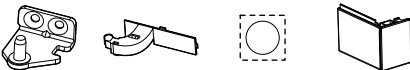
** Argentinië

OPMERKING

- De apparaten van SN tot T zijn bedoeld om te worden gebruikt bij een omgevingstemperatuur tussen 10 °C en 43 °C.

Accessoires

*1 Deze functie is enkel beschikbaar op sommige modellen.



1

2

3

4

1 Onderste scharnier*¹

2 Snoerhouder*¹

3 Sticker*¹

4 Scharnierbedekking*¹

Het verwisselen van de deur

Deze functie is enkel beschikbaar op sommige modellen.

Dit apparaat is ontworpen met een verwisselbare deur, zodat u het apparaat zowel naar links als rechts kunt openen, afhankelijk van de inrichting van uw keuken.

OPMERKING

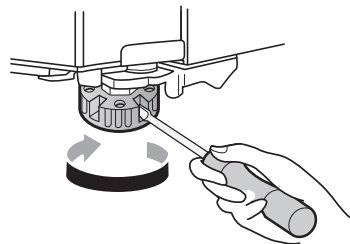
- Het verwisselen van de deur moet gedaan worden door gekwalificeerd personeel van LG Electronics. Zo niet, dan wordt de deur niet gedekt door de garantie.

Nivelleren van het apparaat

De stelpoten aanpassen

Als het apparaat niet stabiel staat, of als de deuren niet gemakkelijk sluiten, moet u de kantelstand van het apparaat aanpassen volgens de onderstaande instructies.

- 1 Draai de stelpot met de klok mee om die zijde van het apparaat te verhogen of tegen de klok in om het te verlagen.



- 2 Open de deuren en controleer of ze gemakkelijk sluiten.

OPMERKING

- Nivellering van de deuren is mogelijk niet mogelijk wanneer de vloer niet geëgaliseerd is, of van een zwakke of slechte constructie is.

- De koelkast is zwaar en moet op een stevige en stevige ondergrond worden geïnstalleerd.
- Sommige houten vloeren kunnen nivelleringsproblemen veroorzaken als ze te veel buigen.

- 4 Mocht u het apparaat verplaatsen, doe dit dan voorzichtig met meer dan twee mensen. Als men het apparaat over een lange afstand verplaatst, houd het apparaat dan gewoon rechtop en niet ondersteboven.

- 5 Na het installeren van het apparaat, steekt u de stekker in een stopcontact en schakel het aan.

De stroom inschakelen

Het apparaat aansluiten

Om het apparaat in te schakelen, steekt u de stekker in het stopcontact. Sluit geen andere apparaten aan op hetzelfde stopcontact.

OPMERKING

- Wacht na het aansluiten van het netsnoer (of de stekker) 3 tot 4 uur voordat u voedsel in het apparaat plaatst. Als u voedsel in het apparaat plaatst voordat het apparaat volledig gekoeld is, kan het voedsel bederven.
- Om het apparaat uit te schakelen, trekt u de stekker uit het stopcontact.

Het apparaat verplaatsen voor verhuizing

Het apparaat verplaatsen

- 1 Haal al het voedsel uit het apparaat.
- 2 Haal de stekker uit het stopcontact, steek deze in en bevestig hem aan de daarvoor bestemde haak aan de achterkant of aan de bovenkant van het apparaat.
- 3 Maak delen zoals schappen goed vast, als ook de hendel van de deur met tape, om te voorkomen dat deze er afvallen tijdens het verplaatsen van het apparaat.

GEBRUIK

Voor het gebruik

Aanwijzingen voor het gebruik

- Gebruikers moeten er rekening mee houden dat vorst kan ontstaan als de deur niet volledig gesloten is of als de vochtigheid in de zomer hoog is.
- Zorg dat er voldoende ruimte is tussen voedsel opgeslagen op de plank en het vak in de deur, zodat de deur volledig te sluiten is.
- Als de deur langdurig wordt geopend, kan dit een aanzienlijke temperatuurstijging veroorzaken in de compartimenten van het apparaat.
- Als het koelapparaat gedurende lange perioden leeg blijft, moet u het uitschakelen, ontdooien, reinigen, drogen en de deur geopend laten om schimmelvorming in het apparaat te voorkomen.
- Merk op dat een temperatuurstijging na ontdooiing een toelaatbaar bereik heeft in de specificaties van het apparaat. Als u de impact op de voedselopslag wilt minimaliseren als gevolg van een temperatuurstijging, verzegel of wikkel het opgeslagen voedsel dan in verschillende lagen.

Alarm voor deur open

Het alarm weerklinkt 3 maal met een interval van 30 seconden als de deur van de koelkast open wordt gelaten of gedurende 1 minuut niet volledig wordt gesloten.

OPMERKING

- Neem contact op met het LG Electronics-klanteninformatiecentrum als het alarmsignaal blijft klinken, zelfs na het sluiten van alle deuren.

Alarm voor hoge temperatuur

Het hoge temperatuur alarm is een functie die waarschuwt wanneer de temperatuur van de

vriezer De vriestemperatuur display LED knippert en het alarm klinkt.

- Dit alarm klinkt in de volgende gevallen aan:
 - Wanneer het apparaat voor het eerst wordt ingeschakeld (daarom is de vriestemperatuur hoog).
 - Wanneer de vriesdeur staat lange tijd open of wordt heel vaak geopend.
 - Wanneer de stroom gedurende lange tijd uitvalt.
 - Wanneer er grote hoeveelheden warm voedsel in de diepvries worden gezet.

Het alarm uitschakelen

Drukt u op de **Freezer** knop tot het alarm stopt.

Storingsdetectie

Het apparaat kan tijdens de werking automatisch problemen detecteren.

OPMERKING

- Als er een probleem wordt gedetecteerd, werkt het apparaat niet en wordt er een foutcode weergegeven, zelfs wanneer er een knop wordt ingedrukt.
- Als er een foutcode wordt aangegeven op het scherm, schakel de stroom dan niet uit. Neem onmiddellijk contact op met het LG Electronics customer information centre en meld de foutcode. Als u de stroom uitzet, kan de monteur van ons informatiecentrum moeite hebben om het probleem te vinden.

Suggestie voor energiebesparing

- Bewaar alle binnenste onderdelen (bv. deurbakken, laden en legplanken) op hun oorspronkelijke plaats voor een zo efficiënt mogelijk gebruik van energie.

- Zorg dat er voldoende ruimte is tussen opgeslagen voedsel. Dit maakt het mogelijk dat koude lucht gelijkmatig wordt verspreid en dit verlaagt de elektriciteitsrekening.
- Berg warme maaltijden pas nadat deze zijn afgekoeld op om damp of ijsvorming te voorkomen.
- Zet bij het opslaan van voedsel in de diepvries de diepvriestemperatuur lager dan de temperatuur aangegeven op het voedsel.
- Stel de temperatuur van het apparaat niet lager in dan nodig is.
- Leg het voedsel niet in de buurt van de temperatuursensor. Houd een afstand van minimaal 3 cm vanaf de sensor.
- Laat warm eten eerst afkoelen voordat u het in het apparaat legt. Als er te veel warm voedsel in de diepvries ligt, kan de temperatuur in het apparaat stijgen en een negatieve invloed hebben op ander voedsel dat in de diepvries wordt bewaard.
- Stop niet teveel in het apparaat. Als het apparaat te vol zit kan de koude lucht niet goed circuleren.
- Als u een te lage temperatuur voor voedsel instelt, kan het bevroren. Stel geen temperatuur in onder diegene die vereist is om het voedsel correct te bewaren.
- Als er koelvakken in het apparaat aanwezig zijn, mag u geen groenten en fruit met een hoger vochtgehalte in de koelvakken bewaren, aangezien ze door de lagere temperatuur kunnen bevriezen.

- In het geval van een elektriciteitsstoring, belt u naar het elektriciteitsbedrijf en vraagt u hoelang deze gaat duren.
 - Probeer de deur zo weinig mogelijk te openen als er geen stroom is.
 - Als er terug elektriciteit is, controleert u de toestand van de levensmiddelen.

Voedsel efficiënt bewaren

- Voedsel kan bevriezen of bederven als het op de verkeerde temperatuur wordt bewaard. Stel de koelkast in op de juiste temperatuur voor het voedsel dat wordt bewaard.
- Bewaar bevroren of gekoeld voedsel in afgesloten verpakkingen.
- Controleer de vervaldatum en het etiket (bewaarinstructies) voordat u voedsel in het apparaat legt.
- Bewaar voedsel niet voor een lange periode als het gemakkelijk bederft bij een lage temperatuur.
- Plaats geen ongevroren voedsel in direct contact met voedsel dat al bevroren is. Het kan nodig zijn de in te vriezen hoeveelheid te verminderen als elke dag wordt ingevroren.
- Plaats het gekoelde of bevroren voedsel onmiddellijk na aankoop in respectievelijk de koelkast of de vriezer.
- Sla rauw vlees en vis op in geschikte containers in de koelkast zodat ze niet in contact komen met of druppelen op andere etenswaren.
- Gekoelde etenswaren en andere voedingswaren kunnen boven het groentevak worden bewaard.
- Vermijd het opnieuw invriezen van voedsel dat volledig ontdooid is. Opnieuw invriezen van voedsel dat volledig gesmolten is, zal de smaak en voedingswaarde verlagen.

Maximale invriescapaciteit

- Voor een maximale invriescapaciteit stelt u de temperatuur van de vriezer in op de koudste temperatuurinstelling.
- **Express Freeze**-functie stelt de vriezer in staat om de maximale vriescapaciteit te bereiken. Dit duurt normaal gesproken 24 uur en schakelt automatisch uit.
- **Express Freeze** moet voor 7 uur worden ingeschakeld voordat verse producten in het vriesvak worden geplaatst.
- Om levensmiddelen snel in te vriezen, slaat u de levensmiddelen op in de linkerkant van de bovenste lade. Levensmiddelen zullen het snelst in de zone bevriezen.
- Om een betere luchtcirculatie te krijgen, plaatst u alle inwendige onderdelen zoals vakken, laden en planken.

OPMERKING

- De maximale invriescapaciteit van uw apparaat staat vermeld op het typeplaatje in het koelkast compartiment.
-

De maximale hoeveelheid voedsel invriezen

Als er grote hoeveelheden voedsel moeten worden bewaard, moeten alle diepvriesladen uit het apparaat worden genomen en het voedsel moet rechtstreeks op de diepvriesschappen van het vriesvak worden gestapeld.

LET OP

- Om de lades te verwijderen, moet u eerst het eten uit de lades verwijderen en vervolgens de lades voorzichtig uittrekken. Als u dit niet doet, kan dit letsel of schade aan de lades veroorzaken.
-

OPMERKING

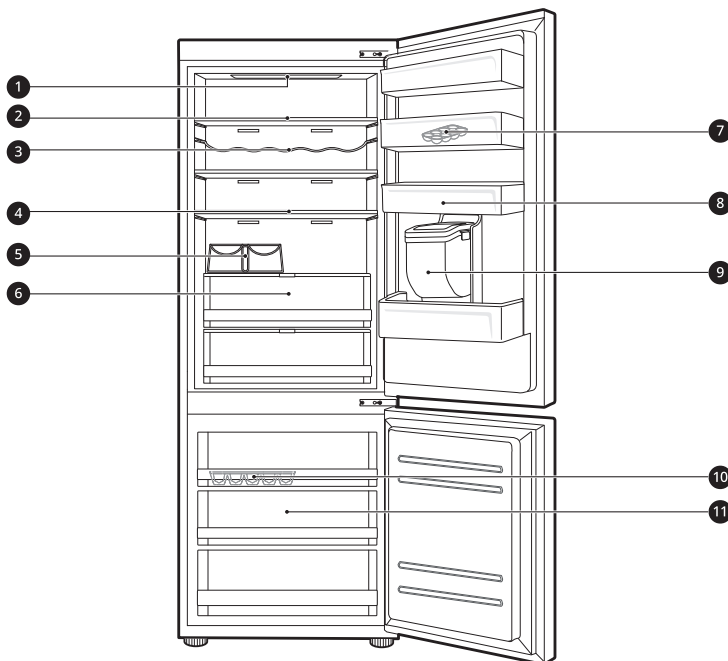
- Voor een betere luchtcirculatie plaatst u alle lades.
 - De vorm van elke lade kan verschillend zijn. Plaats ze op de juiste positie.
-

Producteigenschappen

Het uiterlijk van componenten van het apparaat kan per model verschillen.

Binnenkant

*1 Deze functie is enkel beschikbaar op sommige modellen.



1 LED-lamp

De ledlampjes in het apparaat gaan branden wanneer u de deur opent.

2 Schap van de koelkast

Bewaart gekoelde levensmiddelen en verse levensmiddelen.

- Bewaart voeding met een hoger vochtgehalte vooraan in het schap.
- De schaphoogte kan worden ingesteld door het schap in een andere gleuf met een verschillende hoogte te plaatsen
- Het werkelijke aantal schappen kan verschillen afhankelijk van het model.

3 Flessenrek*1

Bewaart verpakkingen en hoge flessen met behulp van het flessenrek.

⚠ LET OP

- Bewaar geen korte flessen op het flessenrek. De items kunnen vallen en letsel of schade aan het apparaat veroorzaken.

4 Inklapbare schap^{*1}

Dit kan worden veresteld om aan individuele opslagbehoeften tegemoet te komen.

5 Flessenrek^{*1}

Bewaart verpakkingen en hoge flessen met behulp van het flessenrek.

6 Koelkast lade^{*1}

Hier worden groenten en fruit worden opgeslagen om deze zo lang mogelijk vers te houden.

7 Verwijderbaar eierrekje

Bewaart de eieren.

- U kunt deze eierschaal verplaatsen naar een gewenste positie, met uitzondering van de bovenste plank van de koelkast of de groente lade.

8 Deurvak koelkast

Bewaart kleine verpakkingen met gekoelde voedingsmiddelen, drankjes en saus containers.

9 Waterdispensertank^{*1}

Slaat water op om de dispenser te voeden. Het moet met de hand worden gevuld.

10 Ijsbak

Dit is waar ijs handmatig wordt geproduceerd.

- Als u meer ruimte nodig hebt, kunt u de ijsbak of ijsblokjesemmer verwijderen.

11 Vrieslade

Bewaart diepvriesvoedsel voor langere opslag.

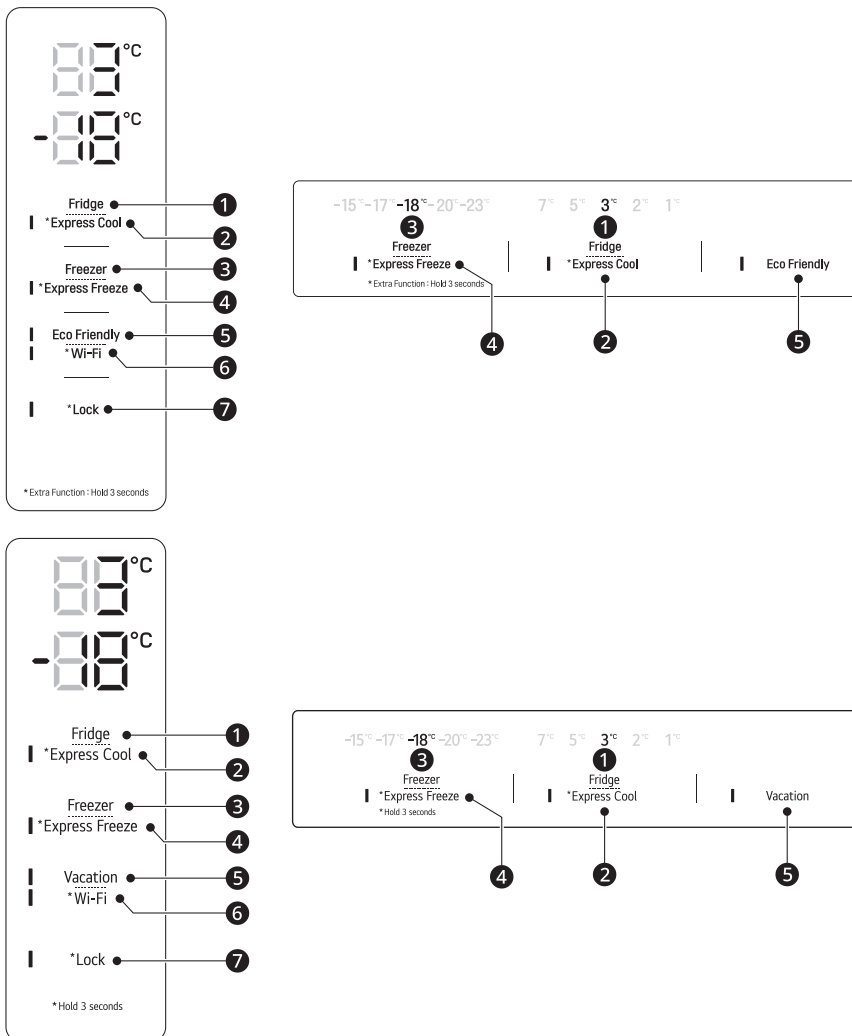
Bedieningspaneel

Het werkelijke bedieningspaneel kan verschillen afhankelijk van het model.

Bedieningspaneel en functies

*1 Deze functie is enkel beschikbaar op sommige modellen.

Het bedieningspaneel is te vinden op de koelkastdeur of in de koelkast, afhankelijk van het model.



1 Fridge

Druk herhaaldelijk op deze knop om een gewenste temperatuur tussen 1 °C en 7 °C te kiezen.

- De standaard koelkasttemperatuur is 3 °C.

② Express Cool

Met deze functie kunt u snel grote hoeveelheden voedsel koelen, zoals groenten, fruit, enzovoort.

- Telkens als u voor 3 seconden op de knop drukt, wordt de functie in- en uitgeschakeld.

③ Freezer

Druk herhaaldelijk op deze knop om een gewenste temperatuur tussen -15 °C en -23 °C te kiezen.

- De standaard vriestemperatuur is -18 °C.

④ Express Freeze

Met deze functie kunt u snel grote hoeveelheden ijs of bevroren voedsel invriezen.

- Telkens als u voor 3 seconden op de knop drukt, wordt de functie in- en uitgeschakeld.
- Deze functie eindigt automatisch nadat een bepaalde periode is verstreken.
- Wanneer deze modus is ingeschakeld, kan er geluid optreden en kan het energieverbruik toenemen.

⑤ Vacation

Deze functie is nuttig als u op vakantie bent. Wanneer deze functie is ingeschakeld, is de koelkasttemperatuur 7°C en de vriestemperatuur -15°C. Wanneer deze functie is uitgeschakeld, keren de koelkast en de vriestemperatuur terug naar de vorige temperatuurinstellingen.

- Telkens als u op de knop drukt, wordt de functie ingeschakeld en uitgeschakeld.
- Wanneer deze functie is ingeschakeld, zullen de andere knoppen, met uitzondering van de **Lock** en de **Wi-Fi**-knoppen, niet werken.
- **Eco Friendly** is omgedoopt tot **Vacation**.

⚠ LET OP

- Wanneer deze functie is ingeschakeld, wees dan voorzichtig met het bewaren van voedsel dat een lagere temperatuur vereist dan de vooraf ingestelde temperatuur.
- Vergeet niet deze functie uit te schakelen wanneer u thuiskomt om de andere toetsen te ontgrendelen en de vorige temperatuurinstellingen van de koelkast te herstellen.

⑥ Wi-Fi*¹

Deze knop stelt het apparaat in staat om verbinding te maken met een huis Wi-Fi netwerk. Raadpleeg **SMART FUNCTIONS** voor informatie over de initiële instelling van de **LG ThinQ** applicatie.

⑦ Lock*¹

Hiermee vergrendelt u de knoppen op het bedieningspaneel.

- Om de knoppen van het bedieningspaneel te vergrendelen, houdt u de **Lock** knop 3 seconden ingedrukt tot de functie wordt geactiveerd.
- Om de functie uit te schakelen, houdt u de **Lock** knop 3 seconden ingedrukt tot de functie wordt gedeactiveerd.

OPMERKING

- Voor een optimale conservering van levensmiddelen wordt aanbevolen de temperatuur voor elk compartiment te verhogen of te verlagen met 1 °C of één niveau ten opzichte van de standaardtemperatuur.
- Het bedieningspaneel zal automatisch uitgeschakeld worden om energie te besparen.

- Als er vinger- of huidcontact is met het bedieningspaneel tijdens het schoonmaken, kan de knopfunctie mogelijk actief worden.

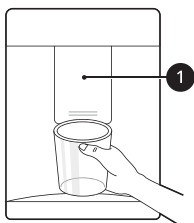
Waterdispenser

Deze functie is enkel beschikbaar op sommige modellen.

Gebruik van de dispenser

U kunt water tappen door op de hendel te drukken.

- Druk op de peddel ❶ van de waterdispenser om koud water af te tappen.



⚠ LET OP

- Houd kinderen uit de buurt van de dispenser om te voorkomen dat deze met de knoppen spelen of dat zij deze beschadigen.
- Gebruik geen dunne kristallen beker of porseleinen serviesgoed bij het doseren van water of ijs.

OPMERKING

- Als de bekerrand klein is, kan er water uit het glas spatten of volledig ernaast lopen.

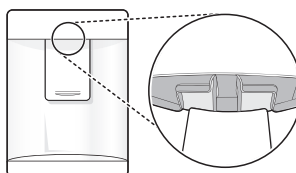
De opvangbak onder de dispenser reinigen

Veeg het hele gebied af met een vochtige doek. De dispenser opvangbak kan gemakkelijk nat worden door gemorst water.



De uitvoer van de dispenser reinigen

Veeg de dispenser uitvoer regelmatig met een schone doek omdat het gemakkelijk vuil kan worden.



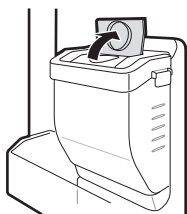
OPMERKING

- Pluisjes van een doek kunnen aan de uitvoer blijven kleven.

De watertank vullen

De watertank bevat het water dat wordt afgegeven.

- 1 Open het deksel aan de bovenkant van de watertank.



- 2 Vul de watertank met drinkwater en sluit het deksel.

⚠ WAARSCHUWING

- Vul het alleen met drinkbaar water. Vul de watertank niet met dranken of warm water.
- Kinderen mogen niet in de buurt van de watertank komen.

⚠ LET OP

- Gebruik geen overmatige kracht of impact bij het verwijderen of monteren van de watertank.
- Als er geen water uit komt, vul dan de watertank met drinkbaar water.

OPMERKING

- De watertank moet worden gewassen voordat deze met drinkwater wordt gevuld.
- Als je de watertanks 48 uur niet hebt gebruikt, moet je ze schoonmaken.

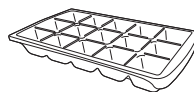
Ijsmaker

Deze functie is enkel beschikbaar op sommige modellen.

De ijsbak gebruiken

Dit is waar ijs handmatig wordt geproduceerd.

Vul de ijslade met water tot aan de gemarkeerde waterlijn.



⚠ WAARSCHUWING

- Alleen vullen met drinkwater.

⚠ LET OP

- Gebruik niet te veel kracht als u de ijsbak draait, omdat deze stuk kan gaan.
- Als u de deur van de vriezer regelmatig opent en sluit, kan het langer duren voor het water bevroren is.

OPMERKING

- Als de ijsbak te vol zit, kunnen de ijsblokjes aan elkaar plakken en moeilijk te verwijderen zijn.
- Ijs kan gemakkelijker worden verwijderd door water op de ijsbak te gieten.

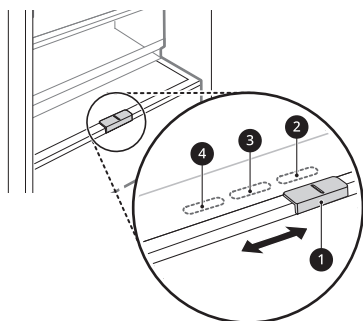
Koelkast lade

De verslade gebruiken

Deze functie is enkel beschikbaar op sommige modellen.

De temperatuur in de **Fresh Converter** kan worden ingesteld door de ① hendel, die zich voor

in het koelvak bevindt, in beide richtingen te verschuiven.



- ➊ Voor het bewaren van groenten. (Aanbevolen)
- ➋ Voor het bewaren van vis.
- ➌ Voor het bewaren van vlees

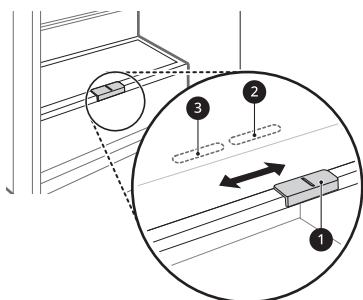
OPMERKING

- Bewaar groenten en fruit met de stand **Fish** of **Meat** niet in de koelruimte, omdat ze door de lagere temperatuur kunnen bevroren.

Gebruik van de versbalancer

Deze functie is enkel beschikbaar op sommige modellen.

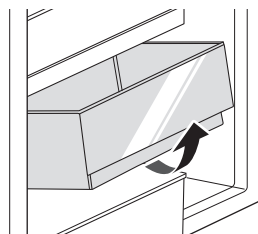
U kunt de vochtigheid van de verse groenteladen aanpassen door de knop te verschuiven ➊.



- ➊ Voor het bewaren van groenten. (Aanbevolen)
- ➋ Voor het bewaren van fruit

De koelkastlade verwijderen/ opnieuw plaatsen

- 1 Verwijder de inhoud van de lade. Houd de handgreep van de lade vast en trek het volledig uit totdat het stopt.
- 2 Til de lade op en verwijder het door het uit te trekken.

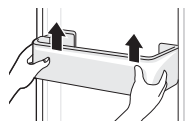


- 3 Plaats de lade opnieuw in de omgekeerde volgorde van het verwijderproces.

Deurvak

De deurmand verwijderen/ opnieuw monteren

- 1 Pak de mand aan beide kanten vast en verwijder de mand door deze omhoog te tillen.



- 2 Monteer de deurmand in de omgekeerde volgorde van het verwijderproces.

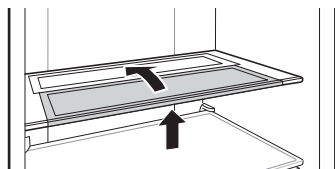
Schap

De inklapbare schap gebruiken

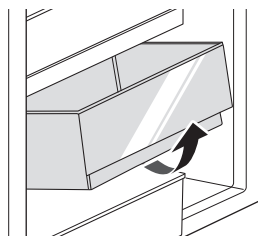
Deze functie is enkel beschikbaar op sommige modellen.

Bewaar langere items, zoals een liter container of flessen, door de voorste helft van de schap onder de achterste helft van de schap te duwen.

- Trek de voorkant van de schap naar voren om terug te keren naar een volledige schap.



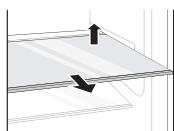
- 2 Til de lade op en verwijder het door het uit te trekken.



- 3 Plaats de lade opnieuw in de omgekeerde volgorde van het verwijderenproces.

Verwijderen/opnieuw monteren van de plank

- 1 Hou beide kanten van de plank vast. Til de plank omhoog en verwijder het door het eruit te trekken.



- 2 Plaats de plank terug door het naar binnen te schuiven totdat de plank in het frame klikt.

Vrieslade

De diepvrieslade verwijderen/opnieuw plaatsen

- 1 Verwijder de inhoud van de lade. Houd de handgreep van de lade vast en trek het volledig uit totdat het stopt.

SMART FUNCTIES

LG ThinQ-applicatie

Deze functie is alleen beschikbaar op modellen met Wi-Fi.

Met de **LG ThinQ**-applicatie kunt u via een smartphone verbinding maken met het apparaat.

LG ThinQ toepassing eigenschappen

Communiceer met het apparaat via een smartphone met gebruik van de gemakkelijke smartphone-functies.

Smart Diagnosis

- Als u een probleem ervaart tijdens het gebruik van het apparaat, zal deze smart diagnosis functie u helpen met de diagnose voor het probleem.

Instellingen

- Hiermee kunt u de verschillende opties op het apparaat en in de applicatie instellen.

OPMERKING

- Als u uw draadloze router of wachtwoord wijzigt of van internetprovider verandert, verwijdert u het geregistreerde apparaat uit de **LG ThinQ**-applicatie en registreert u het opnieuw.
- De applicatie kan zonder voorafgaande kennisgeving worden gewijzigd.
- Functies kunnen per model variëren.

De LG ThinQ Applicatie Installeren en een LG Apparaat Aansluiten

Modellen met QR-code

Scan de QR-code die aan het product is bevestigd met de camera of een QR-codelezerapplicatie op uw smartphone.



Modellen zonder QR-code

- 1 Op een smartphone zoekt u de **LG ThinQ** - applicatie in de Google Play Store of de Apple App Store en installeert u deze.
- 2 Om u aan te melden, opent u de **LG ThinQ** - applicatie en meldt u zich aan met uw bestaande account of maakt u een nieuw LG-account aan.
- 3 Om uw LG apparaat te verbinden, tikt u op de toevoegen (+) knop op de **LG ThinQ** - applicatie. Om het proces te voltooien, volg je gewoon de instructies van de applicatie.

OPMERKING

- Om de Wi-Fi-verbinding te verifiëren, controleert u of de Wi-Fi-indicator op het controlepaneel aan is.
- Het toestel ondersteunt alleen Wi-Fi-netwerken van 2.4 GHz. Neem contact op met uw internetprovider of raadpleeg de handleiding van uw draadloze router om de netwerkfrequentie te controleren.
- **LG ThinQ** is niet verantwoordelijk voor fouten of problemen met de netwerkverbinding of voor gebreken, een verkeerde werking of fouten die door de netwerkverbinding worden veroorzaakt.
- De omgeving van het draadloosnetwerk kan veroorzaken dat de wifi-verbinding traag is.
- De signaalsterkte wordt zwak als de afstand tussen het apparaat en de draadloze router te groot is. Het is mogelijk dat de verbinding lang duurt of dat de installatie mislukt.
- Indien het apparaat moeilijkheden ondervindt bij het verbinden met het Wifi-netwerk, kan het te ver verwijderd zijn van de router. Koop een Wifi-signaalversterker (bereikvergroter) om de sterkte van het Wifi-signaal te verbeteren.
- Indien de netwerkverbinding niet correct werkt kan de oorzaak liggen bij de Netwerkprovider.
- De omgeving van het thuisnetwerk kan veroorzaken dat er geen- of moeilijk verbinding met de applicatie kan worden gemaakt.
- Als gevolg van problemen met de draadloze signaaloverdracht kan het apparaat niet worden aangesloten. Haal de stekker uit het stopcontact en wacht even voordat u het apparaat weer probeert te gebruiken.
- As de firewall van uw draadloze router is ingeschakeld, schakel deze dan uit of voeg een uitzondering toe.
- De draadloze netwerknaam (SSID) moet een combinatie zijn van Engelse letters en nummers. (Gebruik geen speciale tekens.)
- De gebruikersinterface (UI) van de smartphone kan variëren afhankelijk van het mobiele besturingssysteem (OS) en de fabrikant.
- Het is mogelijk dat u het netwerk niet kunt instellen als het beveiligingsprotocol van de router is ingesteld op **WEP**. Verander het

beveiligingsprotocol in iets anders (**WPA2** wordt aanbevolen) en sluit het product opnieuw aan.

- Om de Wi-Fi functie uit te schakelen, houd de **Wi-Fi** knop gedurende 3 seconden ingedrukt. De Wi-Fi indicator wordt uitgeschakeld.
- Om de Wi-Fi tijdelijk uit te schakelen en het apparaat opnieuw te verbinden of een andere gebruiker toe te voegen, houdt u de **Wi-Fi** knop 3 seconden ingedrukt. Om het apparaat te verbinden, opent u de **LG ThinQ**-applicatie en volgt u de instructies in de applicatie op het scherm.

Informatiebericht over Open Source-software

Om de broncode te verkrijgen onder GPL, LGPL, MPL, en andere open source licenties die de verplichting hebben broncode vrij te geven, die in dit product is opgenomen, en om toegang te krijgen tot alle genoemde licentievoorwaarden, copyrightkennisgevingen en andere relevante documenten, bezoek <https://opensource.lge.com>. LG Electronics zal u tevens open-source code ter beschikking stellen op CD-ROM tegen de kostprijs van verspreiding (zoals de kosten voor media, verzending en handling) na ontvangst van een verzoek per e-mail naar opensource@lge.com. Dit aanbod is geldig voor iedereen die deze informatie ontvangt voor een periode van drie jaar na onze laatste verzending van dit product.

Smart Diagnosis

Deze functie is enkel beschikbaar op sommige modellen.

Gebruik deze functie om u te helpen met diagnosticeren en problemen met uw apparaat op te lossen.

OPMERKING

- Om redenen die niet toe te schrijven zijn aan nalatigheid van LGE, zou de dienst niet kunnen functioneren als gevolg van externe factoren zoals, maar niet beperkt tot, Wi-Fi onbeschikbaarheid, Wi-Fi loskoppeling, lokale app store beleid, of app onbeschikbaarheid.

- De functie kan onderhevig zijn aan verandering zonder voorafgaande kennisgeving en kan een andere vorm hebben afhankelijk van waar u zich bevindt.

Gebruik van LG ThinQ om problemen te diagnosticeren

Als u een probleem ondervindt met uw Wi-Fi apparaat, kan het probleemoplossende gegevens doorsturen naar een smartphone met behulp van de **LG ThinQ** applicatie.

- Start de **LG ThinQ** applicatie en selecteer de **Smart Diagnosis** functie in het menu. Volg de instructies in de **LG ThinQ** applicatie.

Met behulp van hoorbare diagnose om problemen te diagnosticeren

*1 Dit bedieningspaneel is alleen beschikbaar op sommige modellen.

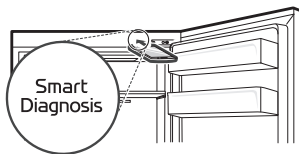
Volg de onderstaande instructies om de hoorbare diagnosemethode te gebruiken.

- Start de **LG ThinQ** applicatie en selecteer de **Smart Diagnosis** functie in het menu. Volg de instructies voor hoorbare diagnose die zijn opgenomen in de **LG ThinQ** applicatie.

Bedieningspaneel 1: Op de koelkastdeur*1

- 1 Druk op de knop **Lock** om de slotfunctie te activeren.
 - Als het display meer dan 5 minuten vergrendeld is, moet u de vergrendeling deactiveren en dan opnieuw activeren.
- 2 Houd de **Freezer** knop 3 seconden of langer ingedrukt.

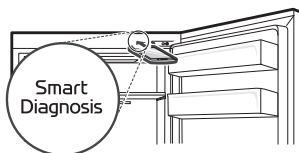
- 3 Open de deur en houd dan de telefoon in de buurt van het luidspreker gat.



- 4 Nadat de gegevensoverdracht is voltooid, zal de diagnose worden weergegeven in de applicatie.

Bedieningspaneel 2: In de koelkast*1

- 1 Open de deur van de koelkast.
- 2 Druk op de knop **Vacation**.
 - Als de deur langer dan 60 seconden is geopend, moet u de deur sluiten en stappen 1 en 2 herhalen.
 - **Eco Friendly** is omgedoopt tot **Vacation**.
- 3 Houd de telefoon in de buurt van het luidspreker gat.



- 4 Houd de **Freezer** knop 3 seconden of langer ingedrukt terwijl u uw telefoon bij de speaker houdt totdat de gegevensoverdracht voltooid is.
- 5 Nadat de gegevensoverdracht is voltooid, zal de diagnose worden weergegeven in de applicatie.

OPMERKING

- Beweeg de telefoon niet terwijl de tonen worden verzonden voor de beste resultaten.
-

ONDERHOUD

Reiniging

Algemene reinigingstips

- Het uitvoeren van handmatige ontdooiing, onderhoud of reiniging van het apparaat terwijl het voedsel in de diepvries wordt bewaard, kan de temperatuur van het voedsel verhogen en de houdbaarheid ervan verkorten.
- Reinig regelmatig alle oppervlakken die met levensmiddelen in contact kunnen komen.
- Reinig de binnen- of buitenkant van het apparaat niet met een ruwe borstel, tandpasta of brandbare stoffen. Gebruik geen reinigingsmiddelen die brandbare stoffen bevatten. Dit kan leiden tot verkleuring of beschadiging van het apparaat.
 - Brandbare stoffen: alcohol (ethanol, methanol, isopropylalcohol, isobutylalcohol, enz.), verdunningsmiddelen, bleekmiddel, benzeen, brandbare vloeistoffen, schuurmiddelen, enz.
- Controleer na het reinigen of het netsnoer beschadigd is.

De buitenkant reinigen

- Bij het reinigen van de ventilatieopeningen op de buitenzijde van het apparaat door middel van stofzuigen, moet het netsnoer uit het stopcontact worden getrokken om statische ontlading te voorkomen die de elektronica kan beschadigen of een elektrische schok kan veroorzaken. Regelmatige reiniging van de ventilatiekappen op de achterkant en zijkanten wordt aanbevolen om een betrouwbare en economische werking van de eenheid te behouden.
- Houd de ventilatieopeningen op de buitenzijde van het apparaat schoon. Geblokkeerde ventilatieopeningen kunnen brand of schade aan het apparaat veroorzaken.
- Voor de buitenzijde van het apparaat moet u een schone spons of een zachte doek gebruiken met een zacht wasmiddel in warm water. Gebruik geen schurende of harde reinigingsmiddelen.

Droog grondig met een zachte doek. Gebruik geen vuile doeken wanneer u de roestvrij stalen deuren schoonmaakt. Gebruikt altijd een speciaal daartoe voorziene doek en wrijf af in de richting van de nerven. Dit helpt vlekken en slijtage van het oppervlak verminderen.

De binnenkant schoonmaken

- Bij het verwijderen van een plank of lade in het apparaat, verwijder al het opgeslagen voedsel uit de kast of lade om letsel of schade aan het apparaat te voorkomen. Anders kan er letsel worden veroorzaakt als gevolg van het gewicht van de opgeslagen voedingsmiddelen.
- Maak de planken en laden los en maak ze schoon met water en droog ze daarna voldoende, alvorens ze te vervangen.
- Neem de rubbers van de deur regelmatig af met een natte, zachte handdoek.
- Geknoeid voedsel en vlekken in de deurvakken moeten worden schoongemaakt omdat deze het opslaan van producten nadelig kunnen beïnvloeden en zelfs kunnen zorgen voor beschadigingen.
- Reinig de schappen of containers nooit in de vaatwasser. De onderdelen kunnen vervormd raken als gevolg van de hitte.
- Het automatisch ontdooiingssysteem in het apparaat zorgt ervoor dat er in het vak geen ijs wordt opgebouwd onder normale gebruiksomstandigheden. Gebruikers hoeven het niet handmatig te ontdooien.

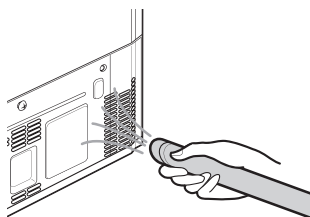
Reinigen van het deksel van de condensator

Deze functie is enkel beschikbaar op sommige modellen.

Gebruik een stofzuiger met een borstel om het condensatordeksel en de ventilatieopeningen te reinigen. Verwijder het paneel dat de condensatorspoel bedekt niet.

32 ONDERHOUD

Wij raden aan om dit om de 12 maanden te doen om het bedrijfsrendement te behouden.



PROBLEEMOPLOSSING

Voor het bellen van de service

Koeling

Symptomen	Mogelijke oorzaken en oplossing
Het product koelt of vriest niet.	Is er een stroomonderbreking? <ul style="list-style-type: none"> Controleer of andere apparaten werken.
	De stekker van het apparaat is verwijderd uit het stopcontact. <ul style="list-style-type: none"> Stop de stekker goed in het stopcontact.
	Er kan een zekering in uw huis zijn gesprongen of de installatieautomaat is geactiveerd. Of het apparaat is aangesloten op een GFCI-stopcontact (Aardlekschakelaar) en de installatieautomaat van het stopcontact is geactiveerd. <ul style="list-style-type: none"> Controleer de elektriciteitskast en vervang de zekering of reset de stroomonderbreker. Verhoog nooit de capaciteit van de zekering. Als het probleem overbelasting van de stroomkring is, laat dit dan verhelpen door een gekwalificeerd elektricien. Reset de installatieautomaat op de GFCI. Neem contact op met een elektricien als het probleem zich blijft voordoen.
Er is slechte koeling of bevrozing.	Is de temperatuur van koelkast of diepvries ingesteld op de warmste instelling? <ul style="list-style-type: none"> Stel de temperatuur van de koelkast of vriezer in op een koudere instelling.
	Staat het apparaat in direct zonlicht of staat het in de buurt van een warmtegenererend voorwerp, zoals een oven of kachel? <ul style="list-style-type: none"> Controleer de installatie omgeving en installeer het product opnieuw uit de buurt van warmtegenererende voorwerpen.
	Hebt u warm eten opgeslagen zonder het eerst te koelen? <ul style="list-style-type: none"> Koel het warme eten eerst af voordat u het in de koelkast of diepvries zet.
	Hebt u er te veel eten in gezet? <ul style="list-style-type: none"> Zorg dat er voldoende ruimte is tussen het voedsel.
	Zijn de deuren van het apparaat volledig gesloten? <ul style="list-style-type: none"> Sluit de deur volledig en zorg ervoor dat opgeslagen voedsel niet vastzit in de deur.
	Is er voldoende ruimte rondom het apparaat? <ul style="list-style-type: none"> Pas de installatiepositie aan om voldoende ruimte rondom het apparaat te maken.
Het apparaat bevat een slechte geur.	Is de temperatuur van koelkast of diepvries ingesteld op 'Warm'? <ul style="list-style-type: none"> Stel de temperatuur van de koelkast of vriezer in op een koudere instelling.

Symptomen	Mogelijke oorzaken en oplossing
Het apparaat bevat een slechte geur.	Hebt u er voedsel in gezet met een sterke geur? <ul style="list-style-type: none"> Bewaar voedsel met een sterke geur in gesloten containers.
	Er zijn misschien groenten of fruit slecht geworden in de lade. <ul style="list-style-type: none"> Gooi rotte groenten weg en reinig de groentelade. Bewaar groenten niet te lang in de groentelade.

Water

Symptomen	Mogelijke oorzaken en oplossing
Er komt geen water uit.	De waterdispensertank kan leeg zijn. (Alleen voor modellen zonder wateraansluiting) <ul style="list-style-type: none"> Vul de waterdispensertank.

Condensatie & vorst

Symptomen	Mogelijke oorzaken en oplossing
Er is condensatie in het apparaat of op de bodem van de groenteladedeksel.	Hebt u warm eten opgeslagen zonder het eerst te koelen? <ul style="list-style-type: none"> Laat heet voedsel eerst afkoelen vooraleer het in de koelkast of de diepvriezer te plaatsen.
	Hebt u de apparaatdeur open gelaten? <ul style="list-style-type: none"> Hoewel de condensatie snel zal verdwijnen nadat u de apparaatdeur sluit, kunt u het apparaat droogwrijven met een droge doek.
	Hebt u de apparaat deur te vaak geopend en gesloten? <ul style="list-style-type: none"> Er kan condensatie worden gevormd als gevolg van het temperatuurverschil van buitenaf. Veeg het vocht weg met een droge doek.
	Hebt u warm of vochtig voedsel in het apparaat gelegd, zonder dit af te sluiten in een container? <ul style="list-style-type: none"> Bewaar voedsel in een afgedekte of gesloten container.
Er is ijsvorming in de diepvries.	Deuren sluiten mogelijk niet goed? <ul style="list-style-type: none"> Controleer of het voedselproduct in het apparaat de deur blokkeert en controleer of de deur goed gesloten is.
	Hebt u warm eten opgeslagen zonder het eerst te koelen? <ul style="list-style-type: none"> Koel het warme eten eerst af voordat u het in de koelkast of diepvries zet.

Symptomen	Mogelijke oorzaken en oplossing
Er is ijsvorming in de diepvries.	Is de luchtaanvoer of -afvoer van de diepvries verstopt? <ul style="list-style-type: none"> Controleer of de luchttoevoer of -uitvoer niet is geblokkeerd, zodat de lucht binnenin kan circuleren.
	Is de diepvries te vol? <ul style="list-style-type: none"> Zorg voor voldoende ruimte tussen de items.
Er heeft zich vorst of condens gevormd binnen of buiten het apparaat.	Hebt u de apparaatdeur vaak geopend en gesloten of is de apparaatdeur niet goed gesloten? <ul style="list-style-type: none"> Er kan zich vorst of condens vormen als de buitenlucht binnendringt in het apparaat.
	Is de installatieomgeving vochtig? <ul style="list-style-type: none"> Condensatie kan op de buitenzijde van het apparaat verschijnen wanneer het installatiegebied te vochtig is of op vochtige dagen, zoals een regenachtige dag. Veeg al het vocht weg met een droge doek.
De zijkant of voorkant van het apparaat is warm.	Er zijn anticondensleidingen aangebracht op deze gebieden van het apparaat om condensatie die zich rond de deur kan ontwikkelen te reduceren. <ul style="list-style-type: none"> De warmte-uitlaatbuis voor het voorkomen van condensatie, is geïnstalleerd op de voorkant en de zijkant van het apparaat. Misschien voelt die bijzonder warm aan direct nadat het apparaat is geïnstalleerd of in de zomer. U kunt er zeker van zijn dat dit geen probleem is maar vrij normaal.
Er is water aan de binnen- of buitenkant van het apparaat.	Is er waterlekkage rond het apparaat? <ul style="list-style-type: none"> Controleer of er water is gelekt uit een gootsteen of een andere plaats.
	Ligt er water op de bodem van het apparaat? <ul style="list-style-type: none"> Controleer of het water uit ontdooide diepvriesproducten of een gebroken of gevallen container komt.

Onderdelen & functies

Symptomen	Mogelijke oorzaken en oplossing
De apparaatdeur is niet goed gesloten.	Leunt het apparaat naar voren? <ul style="list-style-type: none"> Pas de voorpoten aan om de voorkant licht te verhogen. Waren de planken goed gemonteerd? Plaats de planken terug als dat nodig is.
	Hebt u de deur met grote kracht gesloten? <ul style="list-style-type: none"> Als u te veel kracht of snelheid toepast bij het sluiten van de deur, kan deze licht geopend blijven. Zorg ervoor dat u niet te hard de deur dichtgoot. Voorzichtig sluiten.

Symptomen	Mogelijke oorzaken en oplossing
Het is moeilijk de apparaatdeur te openen.	<p>Hebt u de deur geopend direct nadat u deze hebt gesloten?</p> <ul style="list-style-type: none"> Als u probeert de apparaatdeur te openen binnen 1 minuut nadat deze is gesloten, te openen, kan dit moeilijk gaan als gevolg van de druk in het apparaat. Probeer de deur van het apparaat na een paar minuten weer te openen, zodat de druk aan de binnenkant stabiliseert.
De lamp aan de binnenkant van het apparaat kan niet worden ingeschakeld.	<p>Lamp defect</p> <ul style="list-style-type: none"> Sluit de deur en open ze opnieuw. Als de lamp niet inschakelt, moet u contact opnemen met het LG Electronics klanten informatiecentrum. U mag de lamp niet proberen verwijderen.

Geluiden

Symptomen	Mogelijke oorzaken en oplossing
Het apparaat is luidruchtig en maakt abnormale geluiden.	<p>Is het apparaat geïnstalleerd op een zwakke vloer of onjuist genivelleerd?</p> <ul style="list-style-type: none"> Installeer het apparaat op een stevige en vlakke vloer.
	<p>Raakt de achterkant van het apparaat de muur?</p> <ul style="list-style-type: none"> Pas de installatiepositie aan om voldoende ruimte rondom het apparaat vrij te maken.
	<p>Liggen er voorwerpen verspreid achter het apparaat?</p> <ul style="list-style-type: none"> Verwijder de verspreid liggende voorwerpen achter het apparaat.
	<p>Ligt er iets bovenop het apparaat?</p> <ul style="list-style-type: none"> Verwijder het voorwerp dat op het apparaat ligt.
Klikgeluiden	<p>De ontdooieregeling klikt wanneer de automatische ontdooiing begint en eindigt. De thermostaat (of regeling van het apparaat op sommige modellen) klikt ook als deze wordt in- of uitgeschakeld.</p> <ul style="list-style-type: none"> Normale functie
Ratelende geluiden	<p>Apparaat staat niet waterpas op de vloer.</p> <ul style="list-style-type: none"> De vloer is zwak of oneffen of de stelpoten moeten worden aangepast.
	<p>Apparaat met een compressor werd verplaatst tijdens het gebruik.</p> <ul style="list-style-type: none"> Normale werking. Als de compressor na 3 minuten niet stopt met rammelen, zet dan het apparaat uit en dan weer aan.
Suizende geluiden	<p>Verdamperventilatormotor circuleert lucht door het apparaat en het vriesvak.</p> <ul style="list-style-type: none"> Normale functie
	<p>De condensorventilator forceert de lucht over de condensor.</p> <ul style="list-style-type: none"> Normale functie

Symptomen	Mogelijke oorzaken en oplossing
Gorgelende geluiden	Koelmiddel stroomt in het koelsysteem. <ul style="list-style-type: none"> • Normale functie
Tikkende geluiden	Contractie en uitbreiding van de binnenwanden door veranderingen in temperatuur. <ul style="list-style-type: none"> • Normale functie
Vibreren	Indien de zij- of achterkant van het apparaat een kast of wand raakt, kunnen sommige van de normale trillingen hoorbaar zijn. <ul style="list-style-type: none"> • Om de ruis te verwijderen, zorgt u dat de zij- en achterkanten geen contact maken met muur of kast.

Wi-Fi

Symptomen	Mogelijke oorzaken en oplossing
Uw huishoudtoestel en smartphone zijn niet verbonden met het WiFi-netwerk.	Het WiFi-wachtwoord waarmee u verbinding probeert te maken is onjuist. <ul style="list-style-type: none"> • Zoek het WiFi-netwerk waarmee uw smartphone verbonden is en verwijder het, registreer daarna uw toestel op LG ThinQ.
	Mobiele gegevens voor uw smartphone is ingeschakeld. <ul style="list-style-type: none"> • Schakel Mobiele gegevens uit op uw smartphone en registreer het toestel via het WiFi-netwerk.
	De naam van het draadloze netwerk (SSID) is foutief ingesteld. <ul style="list-style-type: none"> • De draadloze netwerknaam (SSID) moet een combinatie zijn van Engelse letters en nummers. (Gebruik geen speciale tekens.)
	De frequentie van de router is niet 2.4 GHz. <ul style="list-style-type: none"> • Enkel een frequentie van de router van 2.4 GHz wordt ondersteund. Stel de draadloze router in op 2.4 GHz en verbind het toestel met de draadloze router. Raadpleeg uw internetprovider of de fabrikant van de router om de frequentie van de router te controleren.
	De afstand tussen het toestel en de router is te groot. <ul style="list-style-type: none"> • Als de afstand tussen het toestel en de router te groot is kan het signaal zwak zijn en wordt de verbinding mogelijk onjuist geconfigureerd. Verplaats de router zodat deze zich dichterbij het toestel bevindt.

Klantenservice

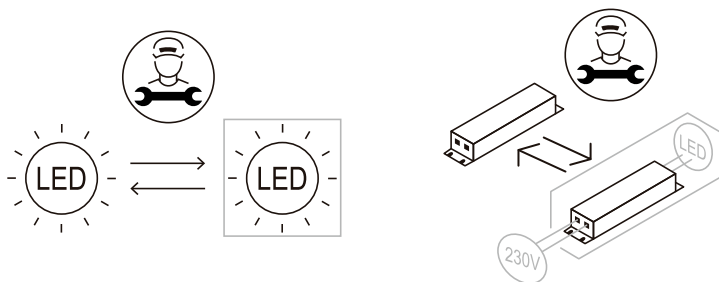
Contact opnemen met de klantenservice van LG Electronics.

- Voor meer informatie over geautoriseerde servicecentra van LG gaat u naar www.lg.com.
- Het is alleen gekwalificeerd onderhoudspersoneel van door LG geautoriseerde servicecentra toegestaan om het apparaat te demonteren, repareren of wijzigen.

- Dit koelapparaat heeft een garantie van minimaal 24 maanden.
- Reserveonderdelen vermeld in verordening EU 2019/2019 zijn gedurende 7 jaar verkrijgbaar (alleen deурpakkingen zijn gedurende 10 jaar verkrijgbaar).
- Om reserveonderdelen te bestellen, neemt u contact op met een LG Electronics klantinformatiecentrum of raadpleegt u onze website op www.lg.com.

OPMERKING

- Verordening EU 2019/2019, geldig vanaf 1 maart 2021, heeft betrekking op de energie-efficiëntieclassen van verordening EU 2019/2016.
- Voor meer informatie over de energiezuinigheid van het apparaat, gaat u naar <https://ec.europa.eu> en zoekt u op modelnaam (geldig vanaf 1 maart 2021).
- Scan de QR-code op het energielabel van het apparaat. Deze is voorzien van een weblink met informatie die betrekking heeft op de prestaties van het apparaat in de EU EPREL-database. Bewaar het energielabel om te kunnen raadplegen, evenals alle andere documenten die met het apparaat zijn meegeleverd (geldig vanaf 1 maart 2021).
- De modelnaam bevindt zich op het typeplaatje van het apparaat.
- Dit product is uitgerust met een lichtbron met een energie-efficiëntieklasse van G.



BIJLAGE

ZORG VOOR HET MILIEU

Verwijdering van uw oude apparaat



ENGLISH

Disposal of Your Old Appliance

- This crossed-out wheeled bin symbol indicates that waste electrical and electronic products (WEEE) should be disposed of separately from the municipal waste stream.
- Old electrical products can contain hazardous substances so correct disposal of your old appliance will help prevent potential negative consequences for the environment and human health. Your old appliance may contain reusable parts that could be used to repair other products, and other valuable materials that can be recycled to conserve limited resources.
- You can take your appliance either to the shop where you purchased the product, or contact your local government waste office for details of your nearest authorised WEEE collection point. For the most up to date information for your country please see www.lg.com/global/recycling.

БЪЛГАРСКИ

Изхвърляне на стария уред

- Символът със зачертаня контейнер показва, че отпадъците от електрическите и електронните продукти (WEEE) трябва да се изхвърлят отделно от битовите отпадъци.

- Старите електрически продукти могат да съдържат опасни вещества и правилното изхвърляне на Вашия уред ще помогне за предотвратяване на негативните последици за околната среда и човешкото здраве. Вашият стар уред може да съдържа части за многократна употреба, които биха могли да бъдат използвани за ремонт на други продукти, както и други ценни материали, които могат да бъдат рециклирани с цел запазване на ограничените ресурси.
- Можете да занесете Вашия уред или в магазина, от който сте го закупили или можете да се свържете с местния държавен офис за отпадъците, за да получите информация за най-близкия РАЗРЕШЕН WEEE пункт за събиране на отпадъци. За най-актуална информация от Вашата държава, моля, погледнете тук: www.lg.com/global/recycling

ČEŠTINA

Likvidace starého přístroje

- Tento symbol přeškrtnutého koše značí, že odpad z elektrických a elektronických výrobků (WEEE) je nutné likvidovat odděleně od linky komunálního odpadu.
- Staré elektrické výrobky mohou obsahovat nebezpečné látky, takže správná likvidace starých přístrojů pomůže zabránit potenciálním negativním důsledkům pro životní prostředí a lidské zdraví. Staré přístroje mohou obsahovat znovu použitelné díly, které lze použít k opravě dalších výrobků a další cenné materiály, které lze recyklovat a šetřit tak omezené zdroje.
- Přístroj můžete zanést buď do obchodu, kde jste ho zakoupili nebo se obrátit na místní správu komunálních odpadů, kde získáte podrobné informace o autorizovaném sběrném místě WEEE. Pro poslední aktuální informace z vaší země si prosím prostudujte web www.lg.com/global/recycling.



DANSK

Bortskaffelse af dit gamle apparat

- Dette symbol med en affaldsspand med kryds over angiver at elektrisk og elektronisk affald (WEEE) skal bortskaffes og genbruges korrekt, adskilt fra kommunens husholdningsaffald.
- Gamle elektriske produkter kan indeholde farlige stoffer, så når du bortskaffer dit gamle apparat på korrekt vis, hjælper du med at forhindre mulige negative konsekvenser for miljø og mennesker. Dit gamle apparat kan indeholde dele som kan genbruges, fx til at reparere andre produkter, eller værdifulde materialer som kan genbruges og derved begrænse spild af værdifulde ressourcer.
- Du kan enten tage apparatet til den butik hvor du købte det, eller kontakte dit lokale affaldskontor angående oplysninger om det nærmeste, autoriserede WEEE-samlingspunkt. Find de sidste nye oplysninger for dit land på www.lg.com/global/recycling

DEUTSCH

Entsorgung Ihrer Altgeräte

- Das durchgestrichene Symbol eines fahrbaren Abfallbehälters weist darauf hin, dass Elektro- und Elektronik-Produkte (WEEE) getrennt vom Hausmüll entsorgt werden müssen. Bitte entsorgen Sie Altgeräte getrennt von anderem Abfall und bringen Sie diese zu einer ausgewiesenen Sammelstelle für das Recycling von elektrischen und elektronischen Geräten. Falls die Geräte Batterien oder Lampen enthalten, die vom Endverbraucher ohne Beschädigung leicht entnommen werden können, trennen Sie diese bitte vor der Entsorgung von den Hauptgeräten, es sei denn, Sie möchten, dass die alten Geräte wiederverwendet werden (alte Batterien und Lampen werden getrennt gesammelt). Bitte beachten Sie auch, dass Sie persönlich dafür verantwortlich sind, personenbezogene Daten auf dem Gerät zu löschen, bevor Sie Ihre Geräte entsorgen.

- Alte elektrische Produkte können gefährliche Substanzen enthalten, die eine korrekte Entsorgung dieser Altgeräte erforderlich machen, um schädliche Auswirkungen auf die Umwelt und die menschliche Gesundheit zu vermeiden. Ihre ausgedienten Geräte können wiederverwendbare Teile enthalten, mit denen möglicherweise andere Produkte repariert werden können, aber auch sonstige wertvolle Materialien enthalten, die zur Schonung knapper Ressourcen recycelt werden können.
 - Sie können Ihr Gerät entweder in den Laden zurückbringen, in dem Sie das Produkt ursprünglich erworben haben oder Sie kontaktieren Ihre Gemeindeabfallstelle für Informationen über die nächstgelegene autorisierte WEEE Sammelstelle. Bitte beachten Sie, dass einige* Vertreter verpflichtet sind :
 - bei der Abgabe eines neuen Elektro- oder Elektronikgerätes an einen Endnutzer ein Altgerät des Endnutzers der gleichen Geräteart unentgeltlich zurückzunehmen, und
 - Altgeräte, die in keiner äußeren Abmessung größer als 25 Zentimeter sind, im Einzelhandelsgeschäft oder in unmittelbarer Nähe hierzu unentgeltlich zurückzunehmen; Wenn Offline oder Online Händler Neugeräte an Privathaushalte liefern, sind sie verpflichtet, Altgeräte direkt bei diesen abzuholen oder Rückgabemöglichkeiten in zumutbarer Entfernung anzubieten. Daher empfehlen wir Ihnen sich für weitere Informationen an Ihren Händler zu wenden.
 - LG Electronic Deutschland GmbH ist ordnungsgemäß als Hersteller in Deutschland registriert. Damit trägt LG deutschlandweit zur Sammlung von Elektro- und Elektronik-Altgeräten bei, die Sie in kommunalen Getrenntsammlungen abgeben. Die aktuellsten Informationen finden Sie unter: www.lg.com/global/recycling oder <https://www.lg.com/de/support/altgeraete-rueckgabe>.
- * Vertreter mit einer Verkaufsfläche für Elektro- und Elektronikgeräte von mindestens 400 Quadratmetern sowie Vertreter von Lebensmitteln mit einer Gesamtverkaufsfläche von mindestens 800 Quadratmetern, die Elektro- und Elektronikgeräte anbieten



ΕΛΛΗΝΙΚΑ

Απόρριψη της παλιάς σας συσκευής

- Αυτό το διαγραμμένο σύμβολο του τροχοφόρου κάδου υποδεικνύει ότι τα απόβλητα ηλεκτρικών και ηλεκτρονικών προϊόντων (ΑΗΗΕ) πρέπει να απορρίπτονται χωριστά από τα γενικά οικιακά απορρίμματα.
- Τα παλιά ηλεκτρικά προϊόντα μπορεί να περιέχουν επικίνδυνες ουσίες και ως εκ τούτου η σωστή απόρριψη της παλιάς σας συσκευής αποτρέπει ενδεχόμενες αρνητικές συνέπειες για το περιβάλλον και την ανθρώπινη υγεία. Η παλιά σας συσκευή μπορεί να περιέχει επαναχρησιμοποιήσιμα ανταλλακτικά που θα μπορούσαν να χρησιμοποιηθούν για την επισκευή άλλων προϊόντων, καθώς και άλλα υλικά αξίας που μπορούν να ανακυκλωθούν για εξοικονόμηση των περιορισμένων φυσικών πόρων.
- Μπορείτε να πάτε τη συσκευή σας, είτε στο κατάστημα από το οποίο αγοράσατε το προϊόν, ή να επικοινωνήσετε το τοπικό γραφείο απορριμμάτων για λεπτομέρειες σχετικά με το πλησιέστερο εγκεκριμένο σημείο συλλογής ΑΗΗΕ (Απόβλητα Ηλεκτρικών και Ηλεκτρονικών Συσκευών). Για τις πιο πρόσφατες πληροφορίες για τη χώρα σας επισκεφθείτε τη διεύθυνση www.lg.com/global/recycling.

ESPAÑOL

Símbolo para marcar AEE

- El símbolo del contenedor de basura tachado con un aspa indica que la recogida separada de aparatos eléctricos y electrónicos (AEE) debe realizarse de manera separada.

- Los productos eléctricos antiguos pueden contener sustancias peligrosas de modo que la correcta eliminación del antiguo aparato ayudará a evitar posibles consecuencias negativas para el medio ambiente y para la salud humana. El antiguo aparato puede contener piezas reutilizables que podrían utilizarse para reparar otros productos y otros materiales valiosos que pueden reciclarse para conservar los recursos limitados. Este producto contiene pilas y/o acumuladores. Siempre que no sea necesaria la intervención de un profesional cualificado para ello, y antes del depósito final del producto en las instalaciones de recogida selectiva, usted debe extraer las pilas y acumuladores de forma segura y separadamente para su adecuada gestión.
- Puede llevar el aparato a cualquiera de los centros autorizados para su recogida. Para obtener la información más actualizada para su país por favor visite www.lg.com/global/recycling

EESTI

Teie vana seadme hävitamine

- Läbitõmmatud ristiga prügikasti sümbol tähendab, et elektriliste ja elektrooniliste toodete (WEEE) jäätmeid tuleb olmeprügist eraldi hävitada.
- Vanad elektriseadmed võivad sisaldada ohtlikke koostisosi, seega aitab prügi nõuetekohane hävitamine vältida võimalikku negatiivset mõju loodusele ja inimeste tervisele. Teie kasutatud seade võib sisaldada taaskasutatavaid osi, millega saab parandada teisi seadmeid ning muid väärtuslikke materjale, mida saab taaskasutada, et säilitada piiratud ressursse.
- Saate viia oma seadme kas kauplusse, kust see on ostetud või võtta ühendust kohaliku prügiveo ettevõttega, et saada lisainfot oma lähima WEEE jäätmete kogumiskoha kohta. Kõige ajakohasemat infot oma riigi kohta vaadake www.lg.com/global/recycling



SUOMI

Vanhan laitteesi hävittäminen

- Tämä yliristitettü jätteastian merkki ilmaisee, että sähkö- ja elektroniikkalaiteromu (WEEE) tulee pitää erillään kotitalousjätteestä ja viedä kunnalliseen kierrätyskeskukseen.
- Vanhat sähkötuotteet voivat pitää sisällään vaarallisia aineita, joten loppuun käytetyn laitteen oikea hävittäminen ehkäisee ympäristö- ja terveyshaittoja. Vanha laitteesi saattaa pitää sisällään uudelleen käytettäviä osia, joita voidaan käyttää korjaamaan muita tuotteita, sekä arvokkaita materiaaleja, joita voidaan kierrättää rajoitettujen resurssien säästämiseksi.
- Voit viedä laitteesi joko liikkeeseen, josta hankit laitteen, tai ottaa yhteyttä paikallishallintosi ympäristötoimistoon koskien lähintä valtuutettua WEEE-keräyspistettä. Kaikkein viimeisimmät tiedot koskien maatasi, ks. osoitteessa www.lg.com/global/recycling

FRANÇAIS

Recyclage de votre ancien appareil

- Ce symbole de poubelle barrée d'une croix indique que votre équipement électrique et électronique (EEE) ne doit pas être jeté avec les ordures ménagères. Il doit faire l'objet d'un tri et d'une collecte sélective séparée.
- Les équipements électriques que vous jetez peuvent contenir des substances dangereuses. Il est donc important de les jeter de façon appropriée afin d'éviter des impacts négatifs sur l'environnement et la santé humaine. L'équipement que vous jetez peut également contenir des pièces réutilisables pour la réparation d'autres produits ainsi que des matériaux précieux pouvant être recyclés pour préserver les ressources de la planète.

- Vous pouvez rapporter votre appareil au commerçant qui vous l'a vendu ou contacter votre collectivité locale pour connaître les points de collecte de votre EEE. Vous trouverez également des informations à jour concernant votre pays en allant sur www.quefairedemesdechets.fr

HRVATSKI

Zbrinjavanje starog uređaja

- Ovaj simbol prekrizene kante za smeće na kotačićima označava kako se otpadni električni i električni proizvodi (WEEE) moraju zbrinjavati odvojeno od komunalnog otpada.
- Dotrajali električni proizvodi mogu sadržavati opasne tvari stoga će ispravno zbrinjavanje vaših dotrajalih uređaja pomoći u sprječavanju potencijalnih negativnih posljedica na okoliš i ljudsko zdravlje. Vaš dotrajao uređaj može sadržavati dijelove koji se mogu ponovo iskoristiti za popravak drugih proizvoda te druge vrijedne materijale koji se mogu reciklirati i tako sačuvati ograničene resurse. Ovisno o razini smetnje / štete i dobi stavke, stari proizvodi mogu se popraviti za više radnog života koji će spriječiti izbjeci otpada. Proizvodi koji nisu prikladni za ponovnu uporabu može se reciklirati da se oporavim vrijedne resurse i pomoći da se smanji globalno potrošnju novih sirovina.
- Uređaj možete odnijeti u trgovinu u kojoj ste kupili proizvod ili možete kontaktirati ured za zbrinjavanje otpada kod vaših mjesnih nadležnih tijela te od njih saznati više informacija o najbližem ovlaštenom WEEE sabirnom centru. Za najnovije informacije iz svoje države pogledajte internetske stranice www.lg.com/global/recycling



MAGYAR

A régi készülék ártalmatlanítása

- A leselejtezett elektromos és elektronikai termékeket a háztartási hulladéktól elkülönítve kell begyűjteni, a jogszabályok által kijelölt módon és helyen.
- Régi készülékeinek megfelelő leselejtezése segíthet megelőzni az esetleges egészségre vagy környezetre ártalmas hatásokat.
- Ha további információra van szüksége régi készülékeinek leselejtezésével kapcsolatban, lépjen kapcsolatba velünk a szelektalok.hu oldalon, ahol tájékoztatjuk Önt visszavételi, átvételi, gyűjtési és kezelési kötelezettségeinkről.

ITALIANO

Smaltimento delle apparecchiature obsolete

- Tutte le apparecchiature elettriche ed elettroniche contrassegnate da questo simbolo ("bidone della spazzatura barrato da una croce"), devono essere raccolte e smaltite separatamente rispetto agli altri rifiuti urbani misti, mediante impianti di raccolta specifici installati da Enti pubblici o dalle autorità locali. Si ricorda che gli utenti finali domestici possono consegnare gratuitamente le apparecchiature elettriche ed elettroniche a fine vita presso il punto vendita all'atto dell'acquisto di una nuova apparecchiatura equivalente. Gli utenti finali domestici possono inoltre consegnare gratuitamente apparecchiature elettriche ed elettroniche di piccolissime dimensioni (non eccedenti i 25 cm) a fine vita direttamente presso un punto vendita a ciò abilitato, senza obbligo di acquistare una apparecchiatura nuova di tipo equivalente. Si prega di informarsi previamente presso il punto vendita prescelto circa tale ultima modalità di conferimento dell'apparecchiatura a fine vita.

- Il corretto smaltimento dell'unità obsoleta contribuisce a prevenire possibili conseguenze negative sulla salute degli individui e sull'ambiente. Una gestione responsabile del fine vita delle apparecchiature elettriche ed elettroniche da parte degli utenti contribuisce al riutilizzo, al riciclaggio e al recupero sostenibile dei prodotti obsoleti e dei relativi materiali.
- Per informazioni più dettagliate sullo smaltimento delle apparecchiature obsolete, contattare l'ufficio del comune di residenza, il servizio di smaltimento rifiuti o il punto vendita in cui è stato acquistato il prodotto. (www.lg.com/global/recycling)

LIETUVIŲ

Seno prietaiso utilizavimas

- Išbrauktos šiukšlių dėžės simbolis rodo, kad elektros ir elektronikos įrangos atliekos (EEJA) turėtų būti utilizuojamos atskirai nuo komunalinių atliekų.
- Senoje elektrinėje įrangoje gali būti pavojingų medžiagų, taigi tinkamas seno prietaiso utilizavimas padės apsisaugoti nuo galimų neigiamų pasekmių aplinkai ir žmonių sveikatai. Jūsų sename prietaise gali būti dalių, kurias galima panaudoti dar kartą taisant kitą įrangą ir kitų vertingų medžiagų, kurios gali būti perdirbamos siekiant tausoti ribotus išteklius.
- Savo prietaisą galite nugabenti į parduotuvę, kurioje įrangą įsigijote, arba susisiekiate su vietos valdžios atliekų tarnyba norėdami gauti artimiausio EEJA surinkimo vietos informaciją. Norėdami gauti daugiau informacijos savo šalyje, apsilankykite www.lg.com/global/recycling



LATVIEŠU

Jūsu vecās ierīces likvidēšana

- Šis simbols – pārsvītrotā atkritumu tvertne uz riteņiem – norāda, ka elektrisko un elektronisko iekārtu atkritumi (EEIA) jālikvidē atsevišķi no sadzīves atkritumu plūsmas.
- Veci elektriskie izstrādājumi var saturēt bīstamas vielas, tādēļ jūsu vecās ierīces pareiza likvidēšana palīdzēs novērst iespējamās negatīvās sekas videi un cilvēka veselībai. Jūsu vecā ierīce var saturēt vairākkārt izmantojamas detaļas, kuras var izmantot citu izstrādājumu remontam, un citus vērtīgus materiālus, kurus var pārstrādāt, tādējādi saglabājot ierobežotus resursus.
- Jūs varat aiznest ierīci vai nu uz veikalu, kurā šo izstrādājumu iegādājieties, vai sazināties ar vietējās pašvaldības atkritumu savākšanas iestādi un uzzināt sīkāku informāciju par tuvāko oficiālo EEIA savākšanas punktu. Jaunāko informāciju par savu valsti skatiet vietnē www.lg.com/global/recycling

МАКЕДОНСКИ

Фрлање на вашиот стар апарат

- Сите електрични и електронски производи треба да се фрлат засебно од комуналниот отпад, односно во собирни капацитети назначени од страна на владата или локалните власти.
- Правилното фрлање на вашиот стар апарат ќе помогне да се спречат потенцијални негативни последици за околината и човековото здравје.
- За подетални информации за фрлањето на вашиот стар апарат, стапете во контакт со општинската служба за отстранување отпад или со продавницата од каде што сте го купиле производот.

NEDERLANDS

Verwijdering van uw oude apparaat

- Dit symbool van de doorgekruiste vuilnisbak geeft aan dat afgedankte elektrische en elektronische producten (WEEE) afzonderlijk van het huishoudelijke afval moeten worden verwijderd.
- Oude elektrische producten kunnen gevaarlijke stoffen bevatten, dus een juiste verwijdering van uw oude apparaat helpt bij het voorkomen van mogelijke negatieve gevolgen voor het milieu en de volksgezondheid. Uw oude apparaat kan herbruikbare onderdelen bevatten die gebruikt zouden kunnen worden voor het repareren van andere producten, en andere waardevolle materialen die kunnen worden gerecycleerd voor het behoud van beperkte grondstoffen.
- U kunt uw apparaat meenemen naar de winkel waar u het product hebt gekocht, of u kunt contact opnemen met uw plaatselijke afvalinstantie voor de gegevens van uw dichtstbijzijnde geautoriseerde WEEE-verzamelpunt. Voor de meest geactualiseerde informatie voor uw land wordt verwezen naar www.lg.com/global/recycling

NORSK

Avhending av gamle apparater

- Dette symbolet av en utkrysset avfallsdunk indikerer at kasserte elektriske og elektroniske produkter (WEEE) skal kastes separat fra husholdningsavfall og leveres til den kommunale resirkulering.
- Gamle elektriske produkter kan inneholde farlige stoffer, så korrekt avfallshåndtering av det gamle apparatet bidrar til å hindre potensielt negative konsekvenser for miljøet og andres helse. Gamle apparater kan inneholde gjenbrukbare deler som kan brukes til å reparere andre produkter og andre verdifulle materialer som kan resirkuleres for å bevare begrensede ressurser.
- Du kan bringe apparatet enten til butikken der du kjøpte produktet, eller ta kontakt med den lokale myndighetens avfallskontor for informasjon om nærmeste autoriserte innsamlingspunkt for el-avfall (WEEE-avfall). For den mest oppdaterte informasjonen for ditt land, gå til www.lg.com/global/recycling



POLSKI

Utylizacja starego urządzenia

- Symbol przekreślonego pojemnika na odpady na kółkach oznacza, że produkty elektryczne lub elektroniczne (WEEE) należy zutylizować poza obiegiem odpadów komunalnych.
- Stare produkty elektroniczne mogą zawierać niebezpieczne substancje. Właściwa utylizacja starego urządzenia pozwoli uniknąć potencjalnych negatywnych skutków dla środowiska i zdrowia. Stare urządzenie może zawierać części wielokrotnego użytku, które mogą zostać wykorzystane do naprawy innych produktów lub inne wartościowe materiały, które można przetworzyć, aby oszczędzać zasoby naturalne.
- Możesz zanieść urządzenie do sklepu, w którym zostało kupione lub skontaktować się z lokalnym urzędem gospodarki odpadami, aby uzyskać informacje o najbliższym punkcie zbiórki WEEE. Aby uzyskać aktualne informacje z zakresu gospodarki odpadami obowiązującej w Twoim kraju, odwiedź stronę <http://www.lg.com/global/sustainability/environment/take-back-recycling/global-network-europe> (plik PDF : „For more information about how to recycle LG products in your country”).

PORTUGUÊS

Eliminação do seu aparelho usado

- Este símbolo de um caixote do lixo com rodas e linhas cruzadas sobrepostas indica que os resíduos de produtos elétricos e eletrônicos (WEEE) devem ser eliminados separadamente do lixo doméstico.

- Os produtos elétricos usados podem conter substâncias perigosas, pelo que, a eliminação correta do seu aparelho usado pode contribuir para evitar potenciais danos para o ambiente e saúde humana. O seu aparelho usado pode conter peças reutilizáveis que podem ser usadas para reparar outros aparelhos e materiais úteis que podem ser reciclados para preservar os recursos limitados.
- Pode levar o seu aparelho à loja onde o adquiriu ou contactar a sua entidade local de recolha e tratamento de resíduos para obter mais informações sobre o ponto de recolha WEEE autorizado mais próximo. Para obter informações mais atualizadas relativas ao seu país, visite www.lg.com/global/recycling

ROMÂNĂ

Eliminarea aparatului vechi

- Simbolul de peșteră indică faptul că deșeurile electrice și electronice (WEEE) trebuie eliminate separat de celelalte deșeuri.
- Produsele electrice și electronice vechi conțin substanțe periculoase. Astfel, prin eliminarea corespunzătoare veți contribui la prevenirea deteriorării mediului înconjurător și al sănătății umane. Este posibil ca dispozitivul dvs. vechi să conțină piese componente, care pot fi folosite pentru repararea altor produse sau materiale importante care pot fi reciclate în scopul economisirii resurselor limitate.
- Dispozitivul vechi poate fi returnat magazinului de unde a fost achiziționat, sau puteți contacta firma responsabilă pentru eliminarea deșeurilor, în scopul aflării locației unității autorizate pentru reciclarea deșeurilor electrice și electronice (WEEE). Pentru informații mereu actualizate și referitoare la țara dvs. vă rugăm vizitați pagina web www.lg.com/global/recycling



SLOVENČINA

Zneškodovanje starého spotrebiča

- Tento symbol prečiarknutého odpadkového koša na koleskach znamená, že odpad z elektrických a elektronických zariadení (WEEE) musí byť zneškodnený samostatne od komunálneho odpadu.
- Staré elektrické produkty môžu obsahovať nebezpečné latky, preto správne zneškodnenie vášho starého spotrebiča pomôže zabrániť potenciálnym negatívnym dopadom na prostredie a ľudské zdravie. Váš starý spotrebič môže obsahovať diely, ktoré možno opätovne použiť na opravu iných produktov, a iné cenné materiály, ktoré možno recyklovať s cieľom chrániť obmedzené zdroje.
- Svoj spotrebič môžete zniesť do predajne, kde ste produkt zakúpili, alebo sa môžete obrátiť na oddelenie odpadov miestnej samosprávy a požiadať o informácie o najbližšom zbernom mieste odpadu z elektrických a elektronických zariadení (WEEE). Najnovšie informácie platné pre vašu krajinu nájdete na stránke www.lg.com/global/recycling

SLOVENŠČINA

Odstranjanje vašega starega aparata

- Na izdelku prečrtan simbol smetnjaka opozarja, da je treba odpadne električne in elektronske izdelke (OEEI) odstranjevati ločeno od ostalih komunalnih odpadkov.
- Odpadni električni izdelki lahko vsebujejo nevarne snovi, zato s pravilnim odstranjevanjem starega aparata pripomorete k preprečevanju morebitnih negativnih vplivov na okolje in zdravje ljudi. Vaš stari aparat lahko vsebuje dele, ki bi jih bilo mogoče uporabiti za popravilo drugih izdelkov, in druge dragocene materiale, ki jih je mogoče reciklirati in s tem ohraniti omejene vire.

- Vaš aparat lahko odnesete bodisi v trgovino, kjer ste kupili ta izdelek, ali pa se obrnite na lokalni urad za odstranjevanje odpadkov glede podrobnosti o najbližjem pooblaščenem zbirnem mestu za OEEI. Za najnovejšo informacijo za vašo državo si oglejte www.lg.com/global/recycling

SHQIP

Hedhja e pajisjes suaj të vjetër

- Të gjitha produktet elektrike dhe elektronike duhet të hidhen veçmas nga mbetjet e bashkisë përmes pikave të grumbullimit të caktuara nga qeveria ose autoritetet vendase.
- Hedhja e duhur e pajisjes suaj të vjetër do të ndihmojë në parandalimin e pasojave të mundshme negative për mjedisin dhe shëndetin e njeriut.
- Për informacione më të hollësishme rreth hedhjes të pajisjes suaj të vjetër, ju lutem kontaktoni zyrën e qytetit, shërbimin për hedhjen e mbeturinave ose dyqanin ku e keni blerë produktin.



SRPSKI

Odlaganje starog aparata

- Ovaj simbol precrtnana kanta za smeće pokazuje da električni i elektronski otpad (WEEE) treba da se odlaže odvojeno od običnog komunalnog otpada.
- Stari električni aparati mogu da sadrže otrovne supstance, tako da će pravilno odlaganje Vašeg starog aparata pomoći sprečavanju pojave negativnih posledica po životnu sredinu i zdravlje ljudi. Vaš stari aparat može da sadrži delove za višekratnu upotrebu koji se mogu koristiti za zamenu drugih proizvoda i druge vredne materijale koji se mogu reciklirati radi očuvanja ograničenih resursa.
- Vaš aparat možete da odnesete u radnju gde ste ga kupili ili da kontaktirate lokalnu vladinu kancelariju za otpad kako biste dobili informaciju o najbližoj autorizovanoj WEEE stanici za odlaganje ovog otpada. Za najnovije informacije za Vašu zemlju, molimo Vas da pogledate web stranicu www.lg.com/global/recycling



Solo España



FR

Cet appareil
et ses accessoires
se recyclent

REPRISE
À LA LIVRAISON



OU

À DÉPOSER
EN MAGASIN



OU

À DÉPOSER
EN DÉCHÈTERIE



Points de collecte sur www.quefairedemesdechets.fr
Privilégiez la réparation ou le don de votre appareil !

SVENSKA

Kassera den gamla apparaten

- Den överkorsade soptunnesymbolen indikerar att elektroniskt och elektriskt avfall (WEEE) ska kasseras separat från hushållsavfallet och lämnas in till av kommunen anvisat ställe för återvinning.
- Gamla elektroniska och elektriska produkter kan innehålla farliga substanser så korrekt avfallshantering av produkten förhindrar negativa konsekvenser för miljön och den mänskliga hälsan. Din gamla apparat kan innehålla återanvändningsbara delar som används för att reparera andra produkter och andra värdefulla material som kan återvinnas för att spara begränsade resurser.
- Du kan ta din gamla apparat till butiken där du köpte produkten, eller kontakta din kommun för information om närmaste WEEE-uppsamlingsställe. För den mest uppdaterade informationen i ditt land, gå till www.lg.com/global/recycling

