

GEbruikersHANDLEIDING

Micro Hi-Fi Audio

Lees deze handleiding zorgvuldig door voordat u de speler in gebruik neemt en bewaar de handleiding voor later.

MODEL

CM2460DAB (CM2460DAB, CMS2460F)



MFL71379812

1908_Rev01

www.lg.com

Copyright © 2019 LG Electronics Inc. Alle rechten voorbehouden.

Veiligheidsinformatie



LET OP
RISICO OP ELEKTROCUTIE.
NIET OPENEN.



WAARSCHUWING: VERMINDER HET RISICO OP ELEKTRISCHE SCHOKKEN EN VERWIJDER DE ACHTERKLEP (OF ACHTERKANT NNIET). ER ZIJN GEEN ONDERDELEN DIE DOOR DE GEBRUIKER ONDERHOUDEN MOETEN WORDEN. LAAT ONDERHOUD OVER AAN BEVOEGD ONDERHOUDSPERSONEEL.



Dit symbool waarschuwt de gebruiker op de aanwezigheid van niet geïsoleerd "gevaarlijk voltage" in de kast van het product, van voldoende kracht om een risico op elektrocutie voor personen te vormen.



Dit symbool waarschuwt de gebruiker op de aanwezigheid van belangrijke gebruik en onderhoudsinstructies in de handleiding van het apparaat.

WAARSCHUWING: VOORKOM BRAND OF ELEKTROCUTIEGEVAAR, EN STEL DIT PRODUCT NIET BLOOT AAN REGEN OF VOCHT.

WAARSCHUWING: Plaats het product niet in een afgesloten ruimte zoals een boekenkast of gelijkwaardig.

WAARSCHUWING : Blokkeer geen ventilatie openingen. Installeer volgens de instructies van de fabrikant.

Greuen en openingen in de kast zijn er voor ventilatie doeleinden en om betrouwbaar gebruik van het product te garanderen, en te beschermen tegen oververhitting. De openingen mogen nooit geblokkeerd worden door het product op een bed, tapijt, bank of soortgelijk iets te plaatsen. Dit product mag niet ingebouwd worden waarbij er onvoldoende ventilatie is, zoals een boekenkast of rek, volg de instructies van de fabrikant op.



WAARSCHUWING: Dit product gebruikt een Laser Systeem. Lees voor correct gebruik de gebruikershandleiding aandachtig door en bewaar voor toekomstig gebruik. Mocht het apparaat onderhoud nodig hebben, neem contact op met een erkend servicecentrum. Gebruik van bediening of afstellingen of performance van procedures anders dan hierin aangegeven kunnen leiden tot gevaarlijke blootstelling aan straling. Voorkomen directe blootstelling aan de laserstraal, open de behuizing niet.

WAARSCHUWING met betrekking tot de Stroomkabel

De netstekker is de uitschakelinrichting. In noodsituaties moet de netstekker direct toegankelijk zijn.

Controleer de pagina met specificaties van deze gebruikershandleiding om zeker te zijn van de stroomeisen.

Overbelast stopcontacten niet. Overbelaste stopcontacten, loszittende of beschadigde stopcontacten, verlengkabels, versleten stroomkabels, of beschadigde of gebroken draadisolatie zijn gevaarlijk. Elk van deze omstandigheden kan leiden tot een elektrische schok of brand. Controleer periodiek de kabel van uw apparaat, en als hieruit blijkt dat deze is beschadigd of aangetast, ontkoppel hem dan, gebruik het apparaat niet langer, en laat de kabel vervangen met eenzelfde vervangend onderdeel door een geautoriseerd reparatiecentrum. Bescherm de stroomkabel tegen fysieke of mechanische mishandeling, zoals verdraaiing, knikken, afknelling, tussen de deur zitten, of overlopen worden. Besteed met name aandacht aan stekkers, stopcontacten, en het punt waar de kabel het toestel verlaat.

WAARSCHUWING: Stel niet bloot aan water (druppels of spetters) en plaats geen met water gevulde voorwerpen, zoals een vaas, bovenop het apparaat.

WAARSCHUWING: Gebruik geen hoogspanningsapparaten in de nabijheid van dit product (bijvoorbeeld, een elektrische vliegenmepper). Het signaal afkomstig van een hoogspannings-ontlading, zoals een vonk, zou de werking van dit product kunnen verstoren.

Symbolen

~	Verwijst naar wisselstroom (AC).
≡	Verwijst naar gelijkstroom (DC).
⊞	Verwijst naar klasse II apparatuur.
⏻	Verwijst naar stand-by.
I	Verwijst naar "AAN" (stroom)
⚡	Verwijst naar gevaarlijk voltage.

Inhoudsopgave

1 **Beginnen**

- 2 Veiligheidsinformatie
- 6 Unieke eigenschappen
- 6 Toebehoren
- 7 Vereisten voor af speelbare bestanden
 - 7 – Vereiste muziekbestand
 - 7 – Compatibele USB-apparaten
 - 7 – Eisen voor USB-apparaten
- 8 Afstandsbediening
- 10 Frontpaneel
- 11 Achterzijde

2 **Aansluiten**

- 12 Luidsprekers aansluiten
 - 12 – De luidsprekers op het apparaat aansluiten
- 13 Optionele apparatuur aansluiten
 - 13 – USB-apparaten aansluiten
 - 13 – PORT IN Aansluiting

3 **Bediening**

- 14 De eerste bediening-shandelingen
 - 14 – CD/USB bedienen
 - 14 – Auto Play
- 15 Andere bediening-shandelingen
 - 15 – Geprogrammeerd afspelen
 - 15 – De geprogrammeerde lijst verwijderen
 - 15 – Bestands informatie tonen (ID3 TAG)
 - 16 – Zoeken naar een map en een MP3/WMA/FLAC bestand.
 - 16 – Een MP3/WMA/FLAC bestand verwijderen
 - 16 – Geluidswaergeving tijdelijk uitschakelen
 - 17 – Slaapklok instellen
 - 17 – Dimmer
 - 17 – DEMO
 - 17 – Automatisch afsluiten
 - 18 – AUTO POWER Aan
 - 18 – Verandering van de auto-functie
- 19 Een BLUETOOTH® draadloze technologie gebruiken
 - 19 – Naar muziek luisteren die op BLUETOOTH-apparaten opgeslagen is
- 21 De Music Flow Bluetooth app gebruiken
 - 21 – De “Music Flow Bluetooth” app op uw Bluetooth-apparaat installeren
- 23 Radio bedienen
 - 23 – Naar de radio luisteren
 - 23 – Slechte FM-ontvangst verbeteren
 - 23 – Radiostations programmeren
 - 23 – Alle opgeslagen stations verwijderen
 - 24 – Informatie over een radiostation bekijken
 - 24 – Het luisteren naar de DAB+
 - 24 – DAB+ scannen
- 25 Geluid aanpassen
- 25 Geavanceerde bedieningsfuncties
 - 25 – Opnemen naar USB
 - 26 – Bitwaarde en snelheid voor opnamen instellen
- 27 Tijd instellen
 - 27 – Het instellen van de klok via de “Music Flow Bluetooth” app.
 - 27 – Uw systeem als een alarmklok gebruiken
- 28 LG Sound Sync

4 Problemen oplossen

29 Problemen oplossen

5 Aanhangsel

30 Hoofdunit

31 Speakers

32 Onderhoud

32 – Behandeling van het apparaat

32 – Wat u over disks moet weten

33 Handelsmerken en licenties

1

2

3

4

5

Unieke eigenschappen

BLUETOOTH

Naar muziek luisteren die op uw **Bluetooth**-apparaat opgeslagen is.

Rechtstreeks opnemen op USB

Neemt muziek op uw USB-apparaat op.

Music Flow Bluetooth

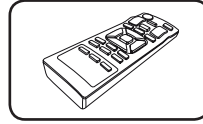
Music Flow Bluetooth is een app ontworpen om u de controle te geven over de nieuwste audioapparatuur van LG. Raadpleeg bladzijde 21-22

LG Sound Sync

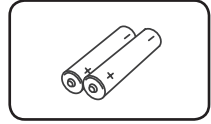
Beheert het volumeniveau van dit apparaat middels de afstandsbediening van uw LG TV compatibel met LG Sound sync.

Toebehoren

Controleer de meegeleverde toebehoren en zorg ervoor dat u ze herkent.



Afstandsbediening (1x)



Batterij (2x)

Vereisten voor afspeelbare bestanden

Vereiste muziekbestand

MP3/WMA/FLAC Schijf compatibiliteit met dit toestel is als volgt beperkt :

- Bemonsteringsfrequentie :
MP3 : binnen 8 tot 48 kHz
WMA : binnen 8 tot 48 kHz
FLAC : binnen 8 tot 192 kHz (USB),
binnen 8 tot 48 kHz (CD)
- Bit rate : binnen 32 kbps tot 320 kbps (MP3), 40 kbps tot 192 kbps (WMA)
- Maximaal aantal bestanden : Data-CD: 999 / USB : 2000
- Maximaal aantal mappen : Data-CD: 99 / USB : 200
- Bestandextensies : "mp3", "wma", "flac"
- Afhankelijk van het type bestandsformaat kan het zijn dat niet alle MP3/WMA/FLAC-bestanden worden afgespeeld.
- CD-ROM bestandsformaat : ISO9660/JOLIET
- We raden aan dat u gebruik maakt van Easy-CD Creator, dat een ISO9660 bestandsstelsel aanmaakt.
- Kanaalondersteuning (FLAC) : Maximaal 2 kanalen
- Ondersteunende outputbit/voorbeeld (FLAC) : 24 bit
- bps (FLAC) : Maximaal 2,5 Mbps

De DTS wordt niet ondersteund. In het geval van DTS audioformaat, audio is geen uitvoer.

U dient de optie schijfformaat in te stellen op [Mastered] om tijdens het formatteren van herschrijfbaar schijven, deze compatibel te maken met de LG-spelers. Indien u de optie instelt op Live File systeem, kunt u het niet gebruiken op LG-spelers.

(Mastered/Live File Systeem :
Schijfformatteringsstelsel voor Windows Vista)

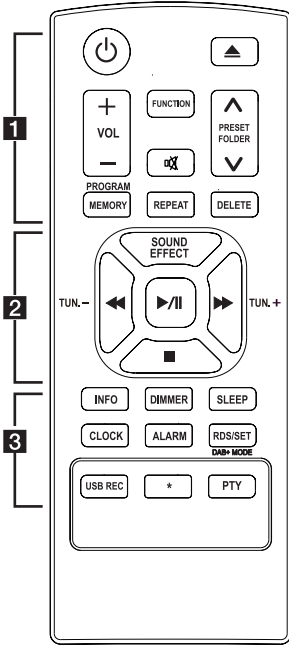
Compatibele USB-apparaten

- MP3-speler : MP3-speler van het type Flash.
- USB-flashapparaat : apparaten die USB 2,0 of USB 1,1 ondersteunen.
- De USB-functie van dit apparaat ondersteunt niet alle USB-apparaten.

Eisen voor USB-apparaten

- Apparaten die extra programma-installatie vereisen wanneer u deze hebt aangesloten op een computer, worden niet ondersteund.
- Trek het USB-apparaat niet uit, als het werkt.
- Bij USB-geheugens met grote capaciteit kan het doorzoeken verscheidene minuten duren.
- Om gegevensverlies te voorkomen moet u een back-up van alle gegevens maken.
- Als u een USB-verlengsnoer of USB-hub gebruikt, wordt het USB-apparaat niet herkend.
- Werken met het bestandsstelsel NTFS wordt niet ondersteund. (Alleen het bestandsstelsel FAT (16/32) wordt ondersteund.)
- Dit apparaat herkent maximaal 2000 bestanden.
- Externe HDD, vergrendelde apparaten of USB-apparaten van het type hard worden niet ondersteund.
- De USB-poort van de eenheid kan niet op de PC worden aangesloten. De eenheid kan niet worden gebruikt als een opslagapparaat.
- Sommige USB-sticks werken mogelijk niet met deze speler.

Afstandsbediening



.....**1**.....

⏻ (Voeding) : Schakel het toestel AAN/UIT.

▲ (Open/Close) : Opent en sluit de schijflade.

VOL +/- : Past het luidsprekervolume aan.

PRESET/FOLDER ▲/▼ :

- Wanneer u MP3-/WMA-/FLAC- bestanden van een CD wilt afspelen en de bestanden in verschillende mappen staan, drukt u op **PRESET/ FOLDER ▲/▼** om de map te selecteren die u wilt afspelen.
- Kies een voorkeuzenummer voor een radiostation.

FUNCTION : Selecteert de functie en invoerbron.

⏸ : Om het geluid stil te zetten.

PROGRAM/MEMORY :

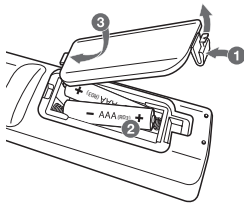
- Slaat radiostations op.
- Creëert een geprogrammeerde speellijst die u kunt beluisteren.

REPEAT : Speelt nummers/bestanden herhaald of willekeurig af.

DELETE :

- Verwijdert MP3-/WMA-/FLAC-bestanden.
- Verwijdert een song uit de geprogrammeerde speellijst.
- Wist alle opgeslagen zenders.

Vervangen van de batterij



Verwijder het deksel van de batterijen op de achterkant van de afstandsbediening en plaats de batterij erin met **+** en **-** correct overeenkomend.

2

SOUND EFFECT : U kunt geluidsimpresies kiezen.

TUN. -/+ :

- Stemt af op het gewenste radiostation.
- Scannen DAB+ plaats door ingedrukt te houden.

◀◀/▶▶ (Overslaan/Zoeken) :

- Springt snel achteruit of vooruit naar een ander gedeelte op een disk.
- Zoekt een gedeelte in een nummer/bestand.

▶/|| (Afspelen/Pauzeren) :

- Start of pauzeert het afspelen.
- Selecteert STEREO/MONO.

■ (Stoppen) :

- Stopt afspelen of opnemen.
- Annuleert DELETE-functie.

3

INFO :

- Bekijkt informatie over uw muziek. Een MP3-bestand bevat vaak ID3-tags. Deze tags geven informatie over de titel, artiest, album en tijdsduur.
- Ziet het adres van het via de **Bluetooth**-modus verbonden **Bluetooth**-apparaat.

DIMMER : Het displayscherm dimt in een paar stappen.

SLEEP : stelt het systeem in om automatisch af te sluiten op een gespecificeerde tijd.

CLOCK : Stelt een klok in en controleert de tijd.

ALARM : Met behulp van de ALARM-functie kunt u het starten van het afspelen van de CD-speler of USB-apparaat en het inschakelen van de Tuner op elk gewenst moment laten beginnen.

RDS/SET :

- RDS (Radio Data System).
- Bevestigt de instelling van de klok en het alarm.

DAB+ MODE :

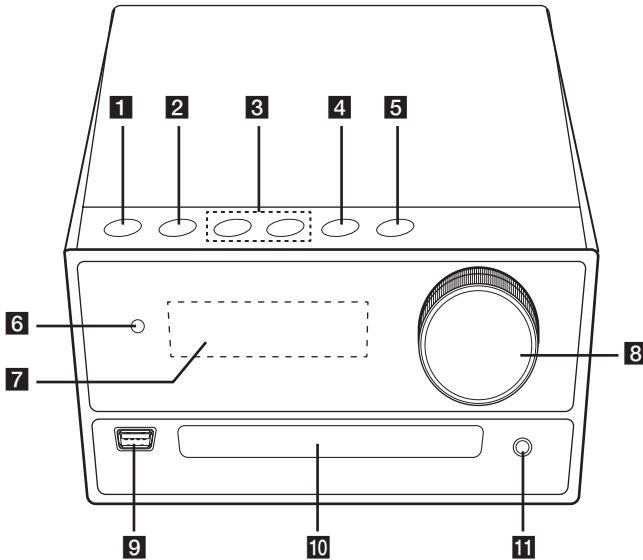
- DAB+ radio net zoals
- Selecteert een DAB+ weergavemodus.

USB REC : USB directe opname.

★ : De knop is niet beschikbaar voor iedere functie.

PTY : Zoeken naar radiostations op radiotype. (RDS Alleen)

Frontpaneel

**1** (Voeding)

Schakel het toestel AAN/UIT.

2 **F**

Selecteert de functie en de invoerbron.

3 (Overslaan/Zoeken)

- Zoekt achter- of voorwaarts.
- Gaat door naar het vorige/volgende nummer/bestand.

TUNING - / +

- Stemt af op het gewenste radiostation.
- Scannen DAB+ plaats door ingedrukt te houden.

4 (Afspelen/Pauzeren)

- Start afspelen en pauzeren.
- Selecteert STEREO/MONO.

5 **△**

Opent en sluit de schijflade.

6 Sensor voor afstandsbediening**7** Schermvenster**8** Volumeknop

Past volume van de luidspreker aan.

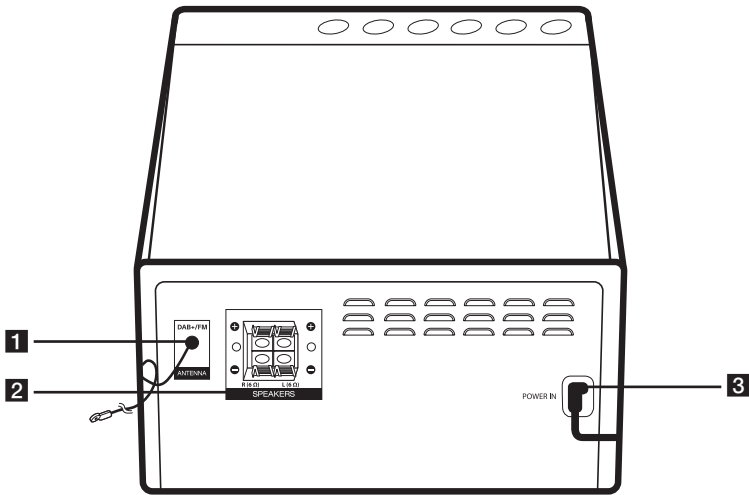
9 USB

Speelt de geluidsbestanden af door het USB-apparaat te verbinden.

10 Disk-lade**11** **PORT. IN**

Verbindt met een Draagbaar apparaat.

Achterzijde



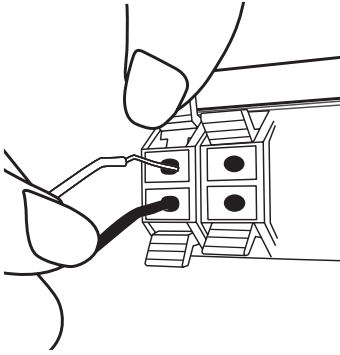
- 1** DAB+/FM ANTENNA
- 2** SPEAKERS (L/R) aansluitingen
- 3** POWER IN

Luidsprekers aansluiten

De luidsprekers op het apparaat aansluiten

U sluit de luidsprekerkabels als volgt op het apparaat aan: druk op elk van de kunststof lipjes om de kabelingangen te openen. Steek het kabeluiteinde erin en laat het lipje los.

Verbind het zwarte deel van iedere draad met de uitgangen gemarkeerd met een – (min) en het andere eind met de uitgangen gemarkeerd met een + (plus).



Kleur	Luidspreker
Rood	Voor R
Wit	Voor L

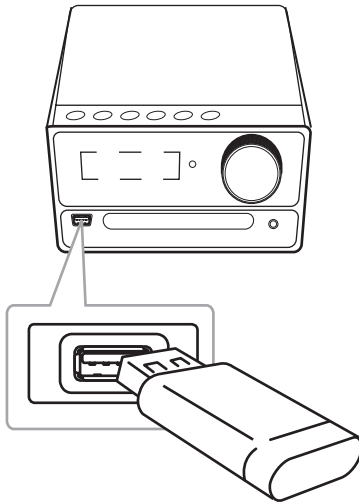
! Let op!

- Let erop dat kinderen hun vingers of voorwerpen niet in het *luidsprekerkanaal duwen.
*Luidsprekerkanaal: Een opening voor veel basgeluid op luidsprekerkast (omhulling)
- Gebruik alleen de luidspreker die bij deze unit wordt geleverd. Het gebruik van een andere luidspreker kan storing veroorzaken.
- De luidsprekerboxen bevatten magnetische onderdelen waardoor de kleurenweergave van uw tv-scherm of pc-monitorscherm kan worden vervormd. Plaats de luidsprekerboxen op grotere afstand van de tv of de pc-monitor.

Optionele apparatuur aansluiten

USB-apparaten aansluiten

Sluit een USB-apparaat aan op de USB poort van het apparaat.



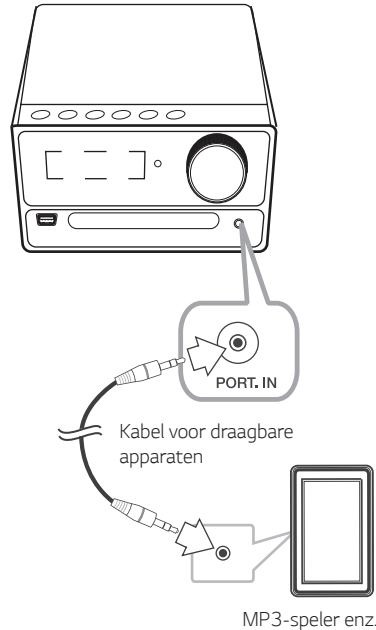
! Opmerking

Een USB-apparaat van het apparaat loskoppelen

1. Kies een andere functie/modus of druk tweemaal achter elkaar op **■** op de afstandsbediening
2. Maak het USB-apparaat van de unit los.

PORT. IN Aansluiting

Verbind een uitvoer (oortelefoon of lijn uit) van een draagbaar apparaat (MP3 of PMP enz.) met de **PORT. IN** connector.



Luisteren naar muziek van uw draagbare speler of extern apparaat

Met deze unit kunt u muziek van allerlei draagbare spelers en andere externe apparaten afspelen.

1. Verbind de draagbare speler met de PORT. IN connector van de unit.
2. Zet de stroom erop door te drukken op **⏻/⏮**.
3. Druk op **F** Voor het selecteren van de functie PORTABLE.
4. Zet de draagbare speler of het externe apparaat aan en start het afspelen.

De eerste bedieningshandelingen

CD/USB bedienen

1. Plaats de disk door op  op de afstandsbediening te drukken of op  op het apparaat.
Of sluit een USB-apparaat aan op de USB-poort.
2. Selecteer de functie CD of USB door te drukken op **FUNCTION** op de afstandsbediening, of op **F** op het apparaat.

Voor	Doe dit
Stoppen	Druk op  op de afstandsbediening.
Afspelen	Druk op  op de afstandsbediening of op  op de unit.
Pauzeren	Druk op  op de afstandsbediening of op  op de unit.
Een deel van een nummer opzoeken	Houd  /  op de afstandsbediening of  /  op de unit tijdens het afspelen ingedrukt en laat op het punt los waar u wilt luisteren.
Naar het volgende/ vorige nummer/ bestand springen	<p>- Druk in de stopstatus</p> <p>Druk op /  op de afstandsbediening of /  op de unit om naar de volgende/vorige nummer/bestand te gaan.</p> <p>- Druk tijdens het afspelen</p> <p>Druk  op de afstandsbediening of  op de unit om naar het volgende nummer/bestand te gaan.</p> <p>Na minder dan 3 seconden afspelen, drukt u op  op de afstandsbediening of  op de unit om naar het vorige nummer/ bestand.</p> <p>Na 3 seconden afspelen, drukt u op  op de afstandsbediening of  op de unit om naar het begin van het nummer/bestand te gaan.</p>

Voor	Doe dit
Herhaald of in willekeurige volgorde afspelen	Druk herhaaldelijk op REPEAT op de afstandsbediening. Raadpleeg de opmerking voor informatie over de verandering van het display.

! Opmerking

- Het display verandert in de volgende volgorde.

USB	MP3/WMA/FLAC CD	AUDIO CD
RPT 1	RPT 1	RPT 1
RPT*DIR	RPT DIR	-
RPT ALL	RPT ALL	RPT ALL
RANDOM	RANDOM	RANDOM
OFF	OFF	OFF

*DIR: Directory

- Wanneer u de programmalijst afspelt zijn alleen RPT 1 en RPT ALL beschikbaar.
- Zelfs na het herstarten van het systeem of het wisselen van een functie naar een andere kunt u naar muziek luisteren vanaf het punt waarop het als laatste afspelde.
- Als u de disc-gleuf gedurende 5 minuten open laat, zal het automatisch sluiten.

Auto Play

Een AUDIO/MP3/WMA/FLAC CD wordt automatisch afgespeeld disk lade werd geopend en daarna gesloten.

Schakelt automatisch over naar de CD-functie als de disk lade wordt geopend en gesloten als er geen CD in de lade zit.

Andere bedieningshandelingen

Geprogrammeerd afspelen

Met deze programmeringsfunctie kunt u uw favoriete bestanden vanaf elke disk of elk USB-apparaat in het geheugen van de receiver opslaan.

Een programma kan 20 nummers/bestanden voor elk medium bevatten (CD,USB). Mogelijk om een totaal van 40 nummers/bestanden op te slaan.

1. Druk op **PROGRAM/MEMORY** op de afstandsbediening in de stopstand.
2. Druk op **◀◀/▶▶** op de afstandsbediening om een nummer/bestand te selecteren.
3. Druk op **PROGRAM/MEMORY** om een volgend nummer/bestand op te slaan en te selecteren.
4. Herhaal stappen 2-3 om andere nummers/bestanden op te slaan. (U kunt de lijst wijzigen door op **PRESET/FOLDER ^/V** te drukken om het programmanummer te selecteren.)
5. Druk nogmaals op **PROGRAM/MEMORY**.

Om de geprogrammeerde lijst af te spelen, druk op **▶/||** nadat u de lijst gemaakt heeft.

! Opmerking

Wanneer u de geprogrammeerde lijst maakt of wijzigt, staat de REPEAT modus uit.

De geprogrammeerde lijst verwijderen

De functie verwijderen werkt alleen in de modus Bewerken.

1. Druk op **PROGRAM/MEMORY** op de afstandsbediening in de stopstand.
2. Selecteer een liedje door herhaaldelijk op **PROGRAM/MEMORY** of **PRESET/FOLDER ^/V** te drukken.
3. Druk op **DELETE** terwijl een liedje geselecteerd is.

! Opmerking

- De geprogrammeerde lijst wordt in onderstaande gevallen verwijderd.
 - Het uithalen van de disc of het USB-apparaat.
 - Het verwijderen of opnemen van muziekbestanden in het USB-apparaat.
 - De voedingskabel wordt afgekoppeld.
- Het programma wordt uitgeschakeld in onderstaande gevallen.
 - Er wordt overgeschakeld naar een andere functie.
 - Het aan- en uitzetten van het systeem.

Bestands informatie tonen (ID3 TAG)

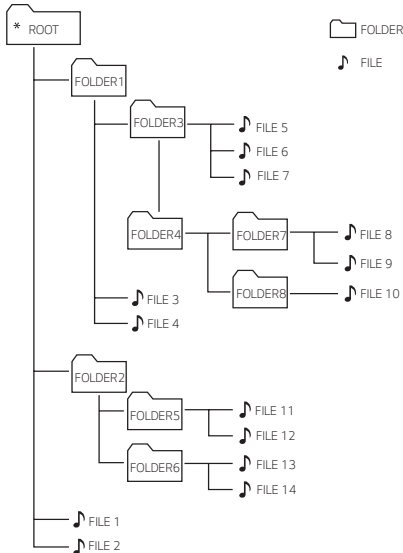
Terwijl u een MP3-bestand met informatie afspeelt kunt u op **INFO** drukken om de informatie te laten zien.

Zoeken naar een map en een MP3/WMA/FLAC bestand.

1. Druk herhaaldelijk op **PRESET/FOLDER** \wedge /**V** op de afstandsbediening totdat een gewenste map in het display verschijnt.
2. Druk op **▶/||** om af te spelen. Het eerste bestand van de map zal worden afgespeeld.

Opmerking

- CD / USB Mappen/Bestanden worden als volgt herkend.



- Indien er geen bestand in een map bevindt, dan wordt de map niet getoond.
- Mappen zullen in de volgende volgorde getoond worden; ROOT → FOLDER 1 → FOLDER 3 → FOLDER 7 → FOLDER 8 → FOLDER 5 → FOLDER 6
- Bestanden zullen afgespeeld worden van \blacktriangle bestand nr:1 tot \blacktriangle bestand nr:14, één voor één.
- Bestanden en mappen zullen in volgorde van opname getoond worden en kunnen volgens de opname-omstandigheden anders getoond worden.
- *ROOT: Het eerste scherm dat u ziet wanneer een computer de CD/USB herkent, wordt "ROOT" genoemd.

Een MP3/WMA/FLAC bestand verwijderen

U kunt het bestand, de folder of formaat verwijderen door op **DELETE** op de afstandsbediening te drukken. Deze functie wordt alleen in de stop-modus ondersteund. (Alleen USB)

1. -Selecteer het bestand dat u wilt verwijderen en druk op **DELETE** op de afstandsbediening.
-Kies de map die u wilt verwijderen door op **PRESET/FOLDER** \wedge /**V** op de afstandsbediening te drukken, en druk daarna op **DELETE** op de afstandsbediening.
-Houd **DELETE** op de afstandsbediening ingedrukt om het USB-apparaat te formatteren.
ofwel
Druk herhaaldelijk op **DELETE** op de afstandsbediening tijdens het selecteren van een MP3/WMA/FLAC bestand.

Het scherm verandert in de volgende volgorde.

- DEL FILE : verwijdert bestand
- DEL DIR : verwijdert map
- FORMAT : formaten USB

2. Om een bestand/map of formaat ver verwijderen, druk op **▶/||** op de afstandsbediening of unit. Als u de huidige modus wilt afsluiten, drukt u op \blacksquare op de afstandsbediening of het apparaat.

Let op!

- Verwijder het USB-apparaat niet wanneer het actief is (afspelen, verwijderen, etc.)
- Er wordt geadviseerd een regelmatige back-up van de gegevens te maken om gegevensverlies te voorkomen.
- De functie 'verwijderen' wordt niet altijd ondersteund, afhankelijk van de USB-status.

Geluidswaergave tijdelijk uitschakelen

Druk op \times op de afstandsbediening om uw geluid te dempen.

U kunt uw apparaat dempen om bijvoorbeeld de telefoon aan te nemen, "MUTE" zal dan in het display verschijnen en knipperen.

Druk nogmaals op \times om het te annuleren, of verander het volumeniveau.

Slaapklok instellen

Druk herhaaldelijk op **SLEEP** om een vertragingstijd tussen de 10 en 180 minuten te selecteren. Nadat de vertragingstijd verstreken is zal het systeem uitschakelen.

Om de Slaap functie uit te schakelen, drukt u herhaaldelijk op **SLEEP** totdat "SLEEP10" verschijnt, en dan drukt u nog één keer op **SLEEP**



Opmerking

- U kunt de resterende tijd zien voordat het systeem uitgeschakeld wordt.
- Druk op **SLEEP**. De resterende tijd wordt op het beeldscherm weergegeven.

Dimmer

Druk eenmaal op **DIMMER**.

Het displayscherm dimt in een paar stappen.

Om het te annuleren, drukt u nogmaals op **DIMMER**.

DEMO

In de ingeschakelde status stelt u het volumeniveau van het hoofdapparaat af op minimum en houdt vervolgens **F** ongeveer 7 seconden ingedrukt op het apparaat. Het apparaat geeft elk van de functies weer in het weergavevenster.

Voor het annuleren van de functie DEMO, houdt u **F** ongeveer 7 seconden ingedrukt op het apparaat.

Automatisch afsluiten

Deze unit gaat vanzelf uit om te besparen op elektriciteitsverbruik, indien het hoofdapparaat niet is aangesloten op een extern apparaat en gedurende 15 minuten niet wordt gebruikt.

De unit zal zichzelf na zes uren uitschakelen als het hoofdapparaat via analoge aansluitingen was verbonden met een ander apparaat.

Hoe u de draadloze netwerkverbinding of het draadloze apparaat kunt ontkoppelen.

Zet het apparaat uit door langer dan 5 seconden op de aan/uit-knop te drukken.

AUTO POWER Aan

Deze unit wordt automatisch aangezet door een invoerbron: LG TV of **Bluetooth**

Als u probeert uw **Bluetooth**-apparaat te verbinden, gaat deze unit aan en de unit zal worden verbonden met uw **Bluetooth**-apparaat.

! Opmerking

- Afhankelijk van het aangesloten apparaat is het mogelijk dat deze functie niet werkt.
- Afhankelijk van het aangesloten apparaat, gaat dit apparaat aan, maar de **Bluetooth**-functie is mogelijk niet verbonden.
- Als u de **Bluetooth** verbinding ontkoppelt op deze unit, proberen sommige **Bluetooth** apparaten continu verbinding te maken met de unit. Daarom wordt aanbevolen om de verbinding te ontkoppelen voordat u de unit uit zet.
- Als u probeert te verbinden met de "Music Flow Bluetooth" app, wordt de **Bluetooth**-functie van dit apparaat aangezet.
- Als u de unit aanzet met de LG TV of **Bluetooth** functie, wordt de correcte functie van deze unit aangezet.
- Als u reeds heeft gepaard met deze unit kan deze unit automatisch worden ingeschakeld als deze unit wordt uitgeschakeld.
- Als u het apparaat uitzet door langer dan 5 seconden op de aan/uit-knop te drukken zal de automatische inschakelfunctie worden uitgeschakeld. Schakel het apparaat in om het weer in te schakelen.
- Om deze functie te gebruiken, moet de hoofdunit geregistreerd zijn in de lijst met gepaarde apparaten van het **Bluetooth**-apparaat.

Verandering van de auto-functie

Dit apparaat herkent invoersignalen, zoals **Bluetooth** en LG TV en wijzig vervolgens automatisch naar de geschikte functie.

Wanneer u probeert het Bluetooth-apparaat aan te sluiten

Als u uw **Bluetooth**-apparaat probeert aan te sluiten op dit apparaat wordt de **Bluetooth**-functie geselecteerd. Muziek afspelen op het **Bluetooth**-apparaat.

Als de LG TV wordt aangesloten

Als u uw via LG Sound Sync aangesloten LG TV inschakelt, zal dit apparaat overschakelen naar de LG TV. Het geluid komt uit uw TV.

! Opmerking

- Deze functie is niet beschikbaar tijdens het opnemen of verwijderen.
- Deze functie werkt alleen bij apparaten die eerder waren aangesloten.

Een BLUETOOTH® draadloze technologie gebruiken

Over BLUETOOTH

Bluetooth is draadloze communicatietechnologie voor verbinding op korte afstand.

Het geluid kan worden onderbroken als de verbinding last heeft van storing veroorzaakt door andere elektronische apparatuur, of als u met een **Bluetooth**-apparaat vanuit een andere kamer verbinding probeert te maken.

Het verbinden van individuele apparaten met **Bluetooth** draadloze technologie brengt geen kosten met zich mee. Een mobiele telefoon met **Bluetooth** draadloze technologie kan bediend worden via Cascade wanneer de verbinding via **Bluetooth** draadloze technologie gemaakt werd.

Beschikbare apparaten: Mobiele telefoon, MP3, Laptop, PDA.

- Versie: 4.0
- Code : SBC

BLUETOOTH profielen

Om **Bluetooth** draadloze technologie te gebruiken moeten apparaten in staat zijn bepaalde profielen te interpreteren. Dit systeem is compatibel met het volgende profiel.

A2DP (Advanced Audio Distribution Profile)

Naar muziek luisteren die op BLUETOOTH-apparaten opgeslagen is

Paren met uw unit en BLUETOOTH-apparaat

Voordat u de procedure voor het paren start, moet u de **Bluetooth**-functie van het **Bluetooth**-apparaat inschakelen. Raadpleeg hiervoor de gebruikershandleiding die bij uw **Bluetooth**-apparaat is geleverd. Zodra de apparaten zijn gepaard, hoeft u deze procedure niet opnieuw uit te voeren.

1. Zet het apparaat aan.
2. Bedien het **Bluetooth**-apparaat en voer de procedure voor het koppelen van de apparaten uit. Wanneer u het **Bluetooth**-apparaat gebruikt om deze speler te zoeken, verschijnt er mogelijk een lijst met gevonden apparaten in het display van het **Bluetooth**-apparaat, afhankelijk van het type **Bluetooth**-apparaat. Uw speler verschijnt als "LG CM2460DAB(XX)".

! Opmerking

- XX staat voor de laatste twee cijfers van het **Bluetooth**-adres. Indien uw speler bijvoorbeeld 9C:02:98:4A:F7:08 als **Bluetooth**-adres heeft verschijnt "LG CM2460DAB(08) op uw **Bluetooth**-apparaat.
- Sommige apparaten hebben een afwijkend paringsproces, afhankelijk van het type **Bluetooth**-apparaat. Voer de PIN code (0000) in wanneer nodig.
- U kunt via de bovenstaande methode dit apparaat op maximaal 3 **Bluetooth**-apparaten tegelijkertijd aansluiten. Dit is alleen mogelijk in de **Bluetooth**-functie.
- Het meervoudig verbinden wordt alleen ondersteund door Android apparaten. (Mogelijk wordt meervoudig verbinden niet ondersteund, dit is afhankelijk van het specificaties van het verbonden apparaat).
- Verwijderbaar/ontkoppelbaar **Bluetooth**-apparaat (bijv. Dongle etc.) ondersteunt geen multiparing.

3. Als deze unit succesvol verbinding heeft gemaakt met uw **Bluetooth**-apparaat verschijnt "PAIRED" op het displayscherm. Na een korte tijdsperiode wordt de naam van het **Bluetooth**-apparaat weergegeven.

! Opmerking

- "PAIRED" verschijnt voor een kort ogenblik in het display als u andere apparaten voor multiparing aansluit.
- Als de naam van het apparaat niet beschikbaar is, verschijnt " _ " in het display.

4. Muziek luisteren.

Als u de muziek die u op het **Bluetooth**-apparaat hebt opgeslagen, wilt afspelen, raadpleegt u de gebruikershandleiding die bij uw **Bluetooth**-apparaat is geleverd.

! Opmerking

- Wanneer u **Bluetooth** technologie gebruikt, moet u een verbinding maken tussen het systeem en het **Bluetooth**-apparaat op een zo kort mogelijke afstand en behoud deze afstand.
In de onderstaande tekst wordt duidelijk gemaakt dat dit misschien in bepaalde situaties niet goed functioneert :
 - Er bevindt zich een obstakel tussen het systeem en het **Bluetooth**-apparaat.
 - Er is een apparaat dat dezelfde frequentie als de **Bluetooth** technologie gebruikt zoals medische apparatuur, een magnetron of een draadloos LAN-apparaat.
- U zult uw **Bluetooth**-apparaat opnieuw met dit apparaat moeten verbinden als u opnieuw opstart.
- Zelfs als deze unit is verbonden met maximaal 3 **Bluetooth**-apparaten in de **Bluetooth**-modus, kunt u muziek afspelen en regelen door slechts één van de verbonden apparaten te gebruiken.

! Opmerking

- Als dit apparaat is aangesloten op meerdere **Bluetooth**-apparaten zal alleen het apparaat waarmee u afspeelt de **Bluetooth**-verbinding in stand houden zelfs als u de functie van de andere apparaten verandert.
- Het geluid kan worden onderbroken als de verbinding last heeft van storing veroorzaakt door andere elektronische apparatuur.
- U kunt het **Bluetooth**-apparaat niet bedienen met deze unit.
- Het is mogelijk dat u, afhankelijk van het type apparaat, de **Bluetooth**-functie niet kunt gebruiken.
- U kunt met uw telefoon, MP3-speler, Notebook, etc., genieten van uw draadloze systeem.
- Hoe meer afstand er tussen het systeem en het **Bluetooth**-apparaat is, des te lager wordt de geluidskwaliteit.
- De **Bluetooth** verbinding wordt verbroken wanneer de unit uitgezet wordt of wanneer het **Bluetooth** apparaat te ver van de unit af komt.
- Wanneer de **Bluetooth**-verbinding verbroken wordt, verbindt u het **Bluetooth**-apparaat opnieuw met het systeem.
- Als een **Bluetooth**-apparaat niet is aangesloten verschijnt de tekst: "BT READY" in het display.
- Als u de **Bluetooth**-functie gebruikt, moet u het volumeniveau op het **Bluetooth**-apparaat op het juiste niveau afstellen.
- Zonder de **Bluetooth**-functie kan slechts één apparaat worden aangesloten.
- Als een **Bluetooth**-apparaat wordt aangesloten tijdens het gebruik van LG TV, wordt LG TV afgekoppeld en wordt er verbinding gemaakt met het **Bluetooth**-apparaat.
- Als u een **Bluetooth**-apparaat (iOS apparaat etc.) aansluit op dit apparaat, of het apparaat bedient, dan kunt u het volumeniveau van beide apparaten synchroniseren.

De Music Flow Bluetooth app gebruiken

! Opmerking

Alleen Android OS is beschikbaar om "Music Flow Bluetooth" app te gebruiken met deze unit.

Over de app "Music Flow Bluetooth"

De "Music Flow Bluetooth" app brengt een serie nieuwe functies naar dit apparaat.

We raden u aan de gratis "Music Flow Bluetooth" app te downloaden en te installeren om van meer functies te genieten.

De "Music Flow Bluetooth" app op uw Bluetooth-apparaat installeren

Er zijn twee manieren om de "Music Flow Bluetooth" app op uw **Bluetooth**-apparaat te installeren.

Installeer de app "Music Flow Bluetooth" via de QR-code.

1. Installeer de app "Music Flow Bluetooth" via de QR-code. Gebruik de scansoftware om de QR-code te scannen.



(Android OS)

2. Tik op een pictogram om te installeren.
3. Tik op een pictogram om te downloaden.

! Opmerking

- Zorg dat uw **Bluetooth**-apparaat is aangesloten op het internet.
- Zorg dat uw **Bluetooth**-toestel voorzien is van een app voor het scannen. Hebt u deze app niet, download deze dan uit "Google Android Market (Google Play Store)".
- Afhankelijk van de regio werkt de QR-code misschien niet.

Installeer "Music Flow Bluetooth" app middels "Google Android Market (Google Play Store)"

1. Tik op het "Google Android Market (Google Play Store)" icoon.
2. Type in de zoekbalk "Music Flow Bluetooth" en zoek de app.
3. Zoek in de lijst met zoekresultaten naar "Music Flow Bluetooth" en tik erop om het downloaden van de **Bluetooth** app te starten.
4. Tik op een pictogram om te installeren.
5. Tik op een pictogram om te downloaden.

! Opmerking

- Zorg dat uw **Bluetooth**-apparaat is aangesloten op het internet.
- Verzeker u ervan dat uw **Bluetooth**-apparaat uitgerust is met "Google Android Market (Google Play Store)".

Activeer Bluetooth met de “Music Flow Bluetooth” app.

Met de “Music Flow Bluetooth” app kunt u uw **Bluetooth**-apparaat verbinden met dit apparaat.

1. Tik in het hoofdscherm op het pictogram van “Music Flow Bluetooth” om de “Music Flow Bluetooth” app te openen en ga naar het hoofdmenu.
2. Tik op [Menu] en selecteer de unit die u wilt.
3. Als u meer informatie wilt over de werking, tik dan op [Help] in het menu [Setting].

! Opmerking

- De “Music Flow Bluetooth” app zal als volgt beschikbaar zijn in de software-versie;
 - Android O/S: Ver 4.0.3 (of later)
- Als u de “Music Flow Bluetooth” app gebruikt voor bediening, dan zullen er enkele verschillen zijn tussen de “Music Flow Bluetooth” app en de geleverde afstandsbediening. Gebruik indien nodig de bijgeleverde afstandsbediening.
- Afhankelijk van het **Bluetooth**-apparaat werkt de “Music Flow Bluetooth” app misschien niet.
- Nadat de “Music Flow Bluetooth” app is aangesloten kan er muziek worden afgespeeld vanaf uw apparaat. Probeer in dit geval de verbingsprocedure nogmaals.
- Als u de andere applicaties in werking zet of de instellingen op uw **Bluetooth**-apparaat verandert tijdens het gebruik van de “Music Flow Bluetooth” app, kan het zijn, dat de “Music Flow Bluetooth” app niet normaal werkt.
- Als de “Music Flow Bluetooth” app niet normaal werkt, moet u uw **Bluetooth**-apparaat en de verbinding van de “Music Flow Bluetooth” app controleren en het nog een keer proberen.
- Afhankelijk van het besturingssysteem van uw smartphone, is er een aantal verschillende de “Music Flow Bluetooth” werkingen.
- Controleer de **Bluetooth**-instellingen op uw **Bluetooth**-apparaat als uw “Music Flow Bluetooth” app niet goed functioneert.

Radio bedienen

Naar de radio luisteren

1. Druk op **FUNCTION** op de afstandsbediening of op **F** op het apparaat totdat FM/DAB+ wordt weergegeven in het weergavevenster. Er wordt afgestemd op het laatst ontvangen station.
2. **[FM]**
Auto afstellen :
Houd **TUN. -/+** op de afstandsbediening of **I<</>>I** op het apparaat twee seconden lang ingedrukt tot de frequentie-indicatie wijzigt. Laat dan de knop los. Het scannen stopt wanneer het apparaat op een zender afstemt.
Or
Handmatig afstemmen :
Druk herhaaldelijk op **TUN. -/+** op de afstandsbediening of **I<</>>I** op het apparaat.
[DAB+]
Handmatig afstemmen :
Druk op **TUN. -/+** op de afstandsbediening of **I<</>>I** op het eenheid herhaaldelijk wanneer het scannen is voltooid.
3. Pas het volume aan door aan het aanraakwiel op het apparaat te draaien of door herhaaldelijk te drukken op **VOL +/-** op de afstandsbediening.

! Opmerking

Als u de functie verandert in DAB+ en er wordt geen signaal ontvangen, scant dit toestel automatisch het kanaal.

Slechte FM-ontvangst verbeteren

Druk op **►/||** op de afstandsbediening of op **>||** op de unit.
Hierdoor schakelt de tuner over van stereo naar mono waardoor de ontvangst doorgaans beter wordt.

Radiostations programmeren

U kunt 50 FM/DAB+ radiozenders vooraf programmeren.

Zet het volume heel laag voordat u gaat afstemmen.

1. Druk op **FUNCTION** op de afstandsbediening of op **F** op het apparaat totdat FM/DAB+ wordt weergegeven in het weergavevenster.
2. **[FM]**
Selecteer de gewenste frequentie door op **TUN. -/+** op de afstandsbediening of op **I<</>>I** op het apparaat te drukken.
[DAB+]
Selecteer de gewenste zender door op te drukken **TUN. -/+** op de afstandsbediening of **I<</>>I** op de drukken.
3. Druk op **PROGRAM/MEMORY** op de afstandsbediening. In het display zal een vooraf ingesteld nummer knipperen.
4. Druk op de afstandsbediening op **PRESET/FOLDER ^/V** op het gewenste vooraf ingestelde nummer te selecteren.
5. Druk op **PROGRAM/MEMORY** op de afstandsbediening. De zender fwordt opgeslagen.
6. Herhaal stap 2 t/m 5 om andere stations op te slaan.
7. Om naar een voorgeprogrammeerde radiozender te luisteren, drukt u op **PRESET/FOLDER ^/V** op de afstandsbediening.

Alle opgeslagen stations verwijderen

1. Druk op **DELETE** op de afstandsbediening. "DEL ALL" verschijnt op het apparaatscherm.
2. Druk op **DELETE** op de afstandsbediening om alle opgeslagen radiozenders te wissen. "DELETED ALL" zal in het display venster scrollen.

Informatie over een radiostation bekijken

De FM tuner wordt geleverd met RDS (Radio Data System). Dit toont informatie over het radiostation waarnaar geluisterd wordt. Druk herhaaldelijk op **RDS/SET** op de afstandsbediening om de diverse soorten gegevens te doorlopen.

PS	(Programmaservice naam) De naam van het kanaal wordt op het scherm getoond.
PTY	(Herkenning programmatype) Het programmatype (bijv. Jazz of Nieuws) wordt op het scherm getoond.
RT	(Radiotekst) Een tekstbericht met speciale informatie van het station dat uitzendt, wordt getoond. Deze tekst kan rollen over het scherm.
CT	(Tijd bestuurd door het station) Dit toont de tijd als uitzending door het zendstation.

U kunt de radiostations op programmatype opzoeken door op **RDS/SET** op de afstandsbediening te drukken. Op het display kunt u het laatst gekozen programmatype (PTY) aflezen. Door eenmaal of meerdere malen op **PTY** te drukken kunt u uw favoriete programmatype kiezen. Druk op **TUN. -/+**. De tuner zoekt automatisch naar het gewenste programmatype. Het zoeken stopt zodra een station gevonden is.

Het luisteren naar de DAB+

U kunt de display-informatie wijzigen van het DAB+ kanaal dat u momenteel ontvangt.

Druk op **DAB+ MODE** op de afstandsbediening herhaaldelijk, het Scherm verandert in de volgende volgorde;

SERVICE → PTY NAME → FREQ → DLS → ENSEMBLE

De initialen van de Diensten naam zijn getoond.

SERVICE	Toont de naam van het kanaal voor de huidige uitzending.
PTY NAME	Toont het type kanaal voor de huidige uitzending.
FREQ	Toont de frequentie van het kanaal voor de huidige uitzending.
DLS	Toont de huidige Bijbel tekst voor het geselecteerde kanaal.
ENSEMBLE	Toont het ensemble van het kanaal voor de huidige uitzending.

DAB+ scannen

Druk op en houden **TUN. -/+** op de afstandsbediening of **KK/▷▷** op het apparaat, allemaal of DAB+ Diensten lijst en opgeslagen voorinstelling DAB+ zenders wordt verwijderd en gescand DAB+ Diensten. Druk nogmaals op de knop en het scannen wordt geannuleerd.

! Opmerking

Bij het verplaatsen van het eenheid naar andere gebieden: wis alle opgeslagen DAB+ gescande stations.

Geluid aanpassen

Dit systeem heeft een aantal vooraf geprogrammeerde surround-sound velden. De weergegeven items voor de equalizer kunnen anders zijn, afhankelijk van geluidsbronnen en effecten.

U kunt een gewenste geluidsmodus selecteren door **SOUND EFFECT** op de afstandsbediening te gebruiken.

Op Scherm	Beschrijving
POP CLASSIC ROCK JAZZ	Dit programma leent een enthousiaste atmosfeer aan het geluid en geeft u het gevoel van een echt rock-, pop-, jazz- of klassiek concert.
BASS	Versterkt de hoge tonen, bas en surround sound effect.
STANDARD	U kunt van geoptimaliseerd geluid genieten

! Opmerking

- Afhankelijk van de ingestelde geluidsmodus is het geluid bij bepaalde luidsprekers niet of alleen zacht hoorbaar.
- U dient wellicht de geluidsmodus te resetten nadat u de input heeft gewijzigd, soms zelfs nadat de soundtrack is gewijzigd.

Geavanceerde bedieningsfuncties

Opnemen naar USB

U kunt verschillende geluidsbronnen op USB opnemen. (CD, FM, PORTABLE)

1. Sluit het USB-apparaat op de eenheid aan.
2. Selecteer een functie door te drukken op **FUNCTION** op de afstandsbediening of op **F** op het apparaat.

Eén track/bestand opnemen – U kunt op USB opnemen nadat u de/het gewenste track/bestand hebt afgespeeld.

Opnemen van alle nummers/bestanden - Na het volledig stoppen kunt u op de USB opnemen.

Lijst met geprogrammeerde opnames - Ga naar de betreffende geprogrammeerde lijst en neem deze vervolgens op USB op. (Zie pagina 15)

3. Start het opnemen door **USB REC** op de afstandsbediening te drukken.
4. Om de opname te stoppen, drukt u op **■** op de afstandsbediening.

Bitwaarde en snelheid voor opnamen instellen

Druk tijdens het opnemen op **▶/||** op de afstandsbediening of op **>||** op de unit om het opnemen te pauzeren.

Druk nogmaals om de opname weer te starten. (Alleen FM, PORTABLE)

Bitwaarde en snelheid voor opnamen instellen

1. Druk langer dan 3 seconden op **USB REC** op de afstandsbediening.
2. Gebruik **◀◀/▶▶** op de afstandsbediening of **◀◀/▶▶** op de unit om de bitsnelheid te selecteren.
3. Druk nogmaals op **USB REC** op de afstandsbediening om de opnamesnelheid te selecteren.
4. Druk op **◀◀/▶▶** op de afstandsbediening of **◀◀/▶▶** op de unit om een gewenste opnamesnelheid te selecteren: (alleen AUDIO CD)
 - X1 SPEED**
 - U kunt de muziek tijdens de opname beluisteren.
 - X2 SPEED**
 - Bij deze snelheid kunt u het muziekbestand alleen opnemen.
5. Druk op **USB REC** op de afstandsbediening om de instelling te beëindigen.

Het zonder toestemming van de eigenaars van het auteursrecht maken van kopieën van auteursrechtelijk beschermd materiaal, waaronder begrepen computerprogramma's, bestanden, tv- en radio-uitzendingen en geluidsopnamen, kan worden aangemerkt als een inbreuk op het auteursrecht en strafrechtelijk worden vervolgd. Het is verboden deze apparatuur voor de bovengenoemde doeleinden te gebruiken.

**Ken uw verantwoordelijkheid
Respecteer het auteursrecht**

! Opmerking

- U kunt het opnamepercentage controleren voor de USB-opname op het scherm tijdens de opname (MP3/WMA/FLAC CD).
- Tijdens opname van MP3/WMA/FLAC is er geen geluid hoorbaar.
- Wanneer u tijdens afspelen stopt met opnemen, zal het bestand dat op dat moment is opgenomen worden opgeslagen (Met uitzondering van MP3-/WMA-/FLAC-bestanden)
- Tijdens een USB-opname het USB-geheugen niet verwijderen en de stereoset niet uitschakelen. Als u dat wel doet kan er een incompleet bestand ontstaan dat u op een PC niet kunt verwijderen.
- Als de USB-opname niet lukt, staat er een foutmelding zoals "NO USB", "ERROR", "USB FULL" of "NOT SUPPORT" op het displayvenster.
- Multicard-readers en externe vaste schijven kunnen niet gebruikt worden voor USB opname.
- Indien u een bestand voor langere tijd opslaat, wordt dit opgeslagen op 512 Mbyte.
- U kunt niet meer dan 2000 bestanden opslaan.
- Het opnemen van bestanden kan worden onderbroken als er gebruik wordt gemaakt van niet ondersteunde MP3/WMA/FLAC bestanden.
- Dit wordt als volgt opgeslagen.

AUDIO CD	MP3/WMA/FLAC
■ CD_REC TRACK_0001 TRACK_0002 : :	■ FILE_REC ABC(File name) DEF(File name) : :
AUX	Tuner
■ OTHERS_REC AUDIO_0001 AUDIO_0002 : :	■ TUNER_REC AUDIO_0001_107-7FM AUDIO_0002_97-8FM : :

Tuner : De frequentie die momenteel opgenomen wordt, wordt getoond.

Tijd instellen

1. Schakel het apparaat in.
2. Houd **CLOCK** ingedrukt.
3. Selecteer de tijdmodus door op **◀◀/▶▶** op de afstandsbediening te drukken.
- AM 12.00 (voor 12-uurs tijdsaanduiding tijdens voormiddag (AM) en namiddag (PM) of 0.00 (voor een 24-uurs tijdsaanduiding).
4. Druk op **RDS/SET** om uw keuze te bevestigen.
5. Selecteer de uren door op **◀◀/▶▶** op de afstandsbediening te drukken.
6. Druk op **RDS/SET**.
7. Selecteer de minuten door op **◀◀/▶▶** op de afstandsbediening te drukken.
8. Druk op **RDS/SET**.

Het instellen van de klok via de “Music Flow Bluetooth” app.

De “Music Flow Bluetooth” app op uw Android installeren. (Zie pagina 21)

De klok van uw unit wordt automatisch gesynchroniseerd met uw toestel wanneer uw **Bluetooth**-verbinding wordt geactiveerd via de “Music Flow Bluetooth” app.

Uw systeem als een alarmklok gebruiken

1. Zet het systeem aan.
2. Houd **ALARM** ingedrukt.
3. Druk op **◀◀/▶▶** op de afstandsbediening of **◀◀/▶▶** op de unit om de uren en minuten te veranderen en druk op **RDS/SET** om te bewaren.
4. Druk op **◀◀/▶▶** op de afstandsbediening of op **◀◀/▶▶** op de unit om een functie te selecteren en druk op **RDS/SET** om te bewaren.
- Druk op **◀◀/▶▶** om een geheugenr. te selecteren wanneer u Tuner selecteert en druk dan op **RDS/SET**. Als er geen geheugenr. is wordt deze stap overgeslagen.
5. Druk op **◀◀/▶▶** op de afstandsbediening of **◀◀/▶▶** op de unit om het volume te veranderen en druk op **SET/RDS** om te bewaren. Het klok-icoon “🕒” geeft aan dat het alarm is ingesteld.

! Opmerking

- Als u de klok hebt ingesteld, kunt u de tijd controleren door op **CLOCK** te drukken, zelfs wanneer de speler is uitgezet.
- U kunt het alarm instellen nadat u de klok heeft ingesteld.
- Als u de klok en het alarm heeft ingesteld, kunt u het alarmpictogram “🕒” controleren door kort te drukken op **CLOCK**, zelfs wanneer de speler is uitgezet.
- Als u de klok en het alarm heeft ingesteld kunt u het pictogram alarm “🕒” en de instellingsgegevens controleren door op **ALARM** te drukken, zelfs wanneer het apparaat is uitgezet.
- U kunt de **ALARM**-modus in- of uitschakelen door op **ALARM** te drukken.

LG Sound Sync



U kunt sommige functies van deze unit bedienen met de afstandsbediening van uw TV met LG Sound Sync. Het is compatibel met LG TV dat werkt met LG Sound Sync. Controleer of uw TV het LG Sound Sync logo heeft.

De bedienbare functies van de afstandsbediening van de LG TV: volume harder/zachter, dempen.

! Opmerking

- U kunt ook de afstandsbediening van dit apparaat gebruiken tijdens het gebruik van LG Sound Sync. Als u de afstandsbediening van uw TV weer gebruikt, zal het apparaat synchroniseren met de TV.
- Als het maken van de verbinding niet lukt, moet u de condities van deze unit en uw TV controleren: voeding, functie
- Verzekert u er bij gebruik van LG Sound Sync van dat deze unit en de verbindingen in onderstaande gevallen in orde zijn.
 - Bij afsluiting van het apparaat.
 - Het veranderen van de functie naar de anderen.
 - Het ontkoppelen van de draadloze verbinding door een onderbreking of een te grote afstand.
- De tijdsduur om deze unit uit te zetten, is verschillend en hangt af van uw TV.
- Als u LG Sound Sync probeert te verbinden terwijl er verbinding is met de app "Music Flow Bluetooth", wordt bediening via de app mogelijk.
- Als u het apparaat hebt uitgeschakeld door direct op **⏻/⏮** (Aan/Uit) te drukken, wordt de verbinding met LG Sound Sync verbroken. Als u deze functie weer wilt gebruiken, moet u de TV en het apparaat weer op elkaar aansluiten.
- Als een LG TV wordt aangesloten tijdens het gebruik van **Bluetooth**, wordt **Bluetooth** afgekoppeld en wordt er verbinding gemaakt met de LG TV.
- Als u probeert de functie te veranderen terwijl u de LG TV-functie gebruikt, zal het volume worden veranderd in overeenstemming met het volumeniveau van de LG TV.

1. Zet de speler aan door op **⏻** (Aan/Uit) op de afstandsbediening te drukken.
2. Druk op **FUNCTION** op de afstandsbediening of op **F** Op het apparaat totdat de functie LG TV is geselecteerd.
3. Stel de geluidsuitvoer van TV in om via deze unit naar het geluid te luisteren :
 "PAIRED" verschijnt gedurende 3 seconden in het display en dan ziet u "LG TV" in het display als er een normale verbinding is tussen deze unit en uw TV.

Raadpleeg de gebruiksaanwijzing van de TV voor meer informatie over LG Sound Sync.

Problemen oplossen

Probleem	Oorzaak en oplossing
Het apparaat werkt niet goed.	<ul style="list-style-type: none"> • Schakel de stroom van dit apparaat en de aangesloten externe apparaat (TV, Woofer, DVD - speler, versterker, enzovoort) en zet hem weer aan. • Haal het netsnoer van dit apparaat en de aangesloten externe apparaat (TV, Woofer, DVD - speler, versterker, enzovoort) en probeer opnieuw verbinding te maken. • Eerdere instelling wordt mogelijk niet bewaard wanneer de stroom van het apparaat wordt afgehaald.
Geen stroom.	<ul style="list-style-type: none"> • De netvoedingskabel is niet aangesloten. Sluit de netvoedingskabel aan op een stopcontact. • Controleer of er misschien een stroomstoring is. Controleer de toestand van het apparaat door een ander elektronisch apparaat te bedienen.
Geen geluid.	<ul style="list-style-type: none"> • Controleer of u de juiste functie hebt geselecteerd. Druk op FUNCTION en controleer de geselecteerde functie. • Controleer of de speakers op de juiste manier op het apparaat zijn aangesloten.
Het apparaat start niet met afspelen.	<ul style="list-style-type: none"> • Er is een niet-afspeelbare disk in het apparaat geplaatst. Plaats een afspeelbare disk in de speler. • Er is geen disk in het apparaat aanwezig. Plaats een disk in het apparaat. • De disk is vuil. Maak de disk schoon. (Zie pagina 32) • De disk is ondersteboven in het apparaat geplaatst. Plaats de schijf met het label of de bedrukte kant naar boven.
Nauwkeurig afstemmen op radiostations is niet mogelijk.	<ul style="list-style-type: none"> • De antenne is slecht geplaatst. Heroriënteren de positie van de antenne tot een goede ontvangst. • De signaalsterkte van het radiostation is te zwak. Stem met de hand op het radiostation af. • Er zijn geen radiostations geprogrammeerd of de geprogrammeerde radiostations zijn gewist (bij afstemmen door geprogrammeerde stations te scannen). Programmeer een paar radiostations (zie pagina 23 voor meer informatie).
De afstandsbediening werkt niet goed.	<ul style="list-style-type: none"> • U gebruikt de afstandsbediening te ver van het apparaat. De afstandsbediening heeft een bereik van ca. 7 meter. • Er bevindt zich een obstakel tussen de afstandsbediening en het toestel. Verwijder de hindernis. • De batterij van de afstandsbediening is uitgeput. Vervang de batterijen door nieuwe batterijen van hetzelfde type.
LG Sound Sync werkt niet.	<ul style="list-style-type: none"> • Controleer of uw LG TV LG Sound Sync ondersteunt. • Controleer de verbinding van LG Sound Sync. • Controleer het geluid van uw TV en dit apparaat.


Hoofdunit

Algemeen	
Stroomvereisten	Raadpleeg het algemene label.
Stroomverbruik	Raadpleeg het algemene label.
	Stand-by netwerk: 0,5 W (Als alle netwerkpoorten zijn geactiveerd.)
Afmetingen (B x H x D)	Ong. 230 mm x 126 mm x 253 mm
Vereisten aan omgevingstemperatuur	5 °C tot 35 °C
Vereisten aan vochtigheid	5 % tot 90 %

Ingangen	
Dragbaar in (PORT. IN)	0,4 Vrms (stereostecker van 3,5 mm) x 1

Tuner	
Afstembereik fm-band	87,5 tot 108,0 MHz of 87,50 tot 108,00 MHz
DAB+ stemming reeks	174,92 tot 239,20 MHz

Versterker (Vermogen RMS Uitgang)	
Totaal	100 W
Voorkant	50 W (6 Ω bij 1 kHz, 10 % THD)

Systeem	
Frequentiegebied	80 tot 20,000 Hz
Signaal/ruisverhouding	80 dB
Dynamisch bereik	75 dB
Busvoeding	5 V  500 mA

Speakers

Voorkant	
Type	2 Wegs 2 Luidspreker
Impedantie	6 Ω
Gemeten ingangsvermogen	50 W
Maximaal ingangsvermogen	100 W
Netto afmetingen (B x H x D)	Ong. 150 mm x 252 mm x 140 mm

- Ontwerp en specificaties kunnen worden gewijzigd zonder voorafgaande mededeling.

Onderhoud

Behandeling van het apparaat

Het apparaat vervoeren

Bewaar de originele doos en het verpakkingsmateriaal waarin u het apparaat hebt gekocht. Als u het apparaat veilig wilt versturen, verpak het dan op dezelfde manier waarop het in de fabriek is verpakt.

De buitenkant van het apparaat schoon houden

Gebruik in de buurt van het apparaat geen vluchtige vloeistoffen door bijvoorbeeld insecticide te verstuiven.

Door het apparaat met kracht af te wrijven kunt u het beschadigen.

Laat geen rubber of kunststof voorwerpen langdurig in contact met het apparaat.

Apparaat reinigen

Gebruik een zachte droge doek om het apparaat te reinigen. Als de buitenkant van het apparaat erg vuil is, gebruik dan een zachte doek die u met een sopje licht bevochtigt. Gebruik geen krachtige oplosmiddelen zoals alcohol, benzeen of thinner omdat deze het oppervlak van het apparaat kunnen aantasten.

Apparaat onderhouden

Dit apparaat is een high-tech precisieapparaat. Als de optische pick-uplens en de onderdelen die de disks aandrijven vuil of versleten zijn, kan de beeldkwaliteit achteruitgaan. Neem voor meer informatie contact op met uw LG leverancier of het dichtstbijzijnde servicecentrum.

Wat u over disks moet weten

Disks hanteren

Plak nooit papier of plakband op een disk.

Disks bewaren

Doe de disk na het afspelen terug in de bijbehorende cassette. Stel disks niet bloot aan direct zonlicht of warmtebronnen (bijv. de verwarming) en laat disks nooit in uw auto in de zon liggen.

Disks reinigen

Gebruik geen krachtige oplosmiddelen zoals alcohol, benzeen, thinner, in de handel verkrijgbare reinigingsmiddelen of antistatische sprays die voor oudere vinylgrammofoonplaten bedoeld zijn.

Handelsmerken en licenties



Het merk en de logo's van **Bluetooth**[®] zijn gedeponeerde handelsmerken van **Bluetooth SIG, Inc.** en elk gebruik van deze merken door LG Electronics is onder licentie. Andere handelsmerken en handelsnamen zijn die namen van hun respectievelijke eigenaars.

