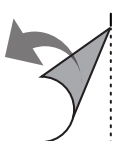
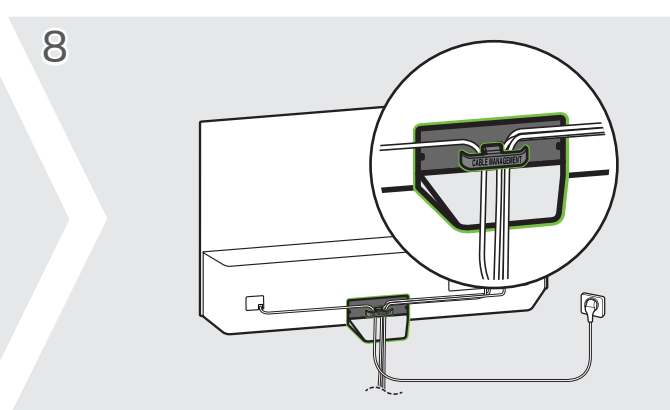
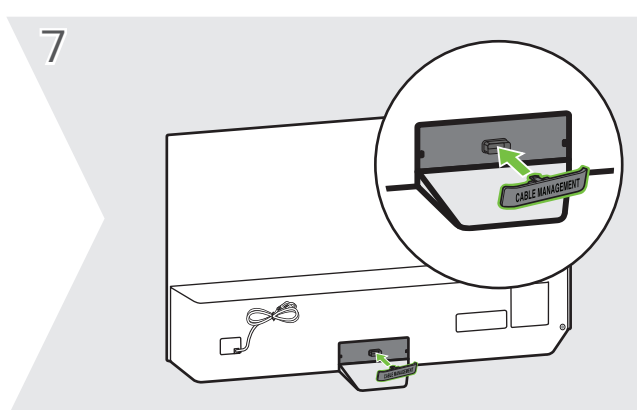
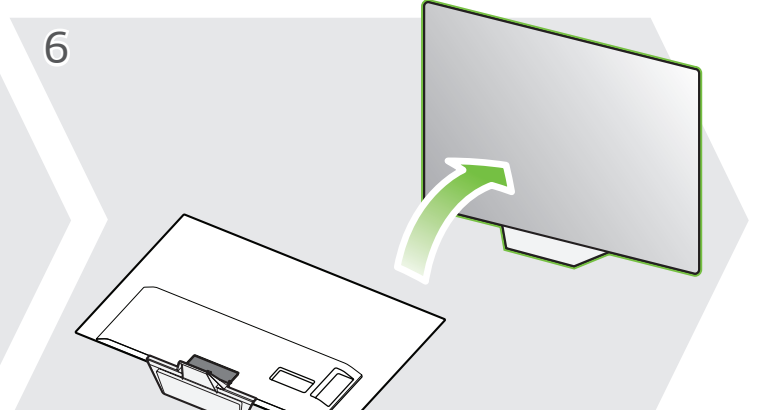
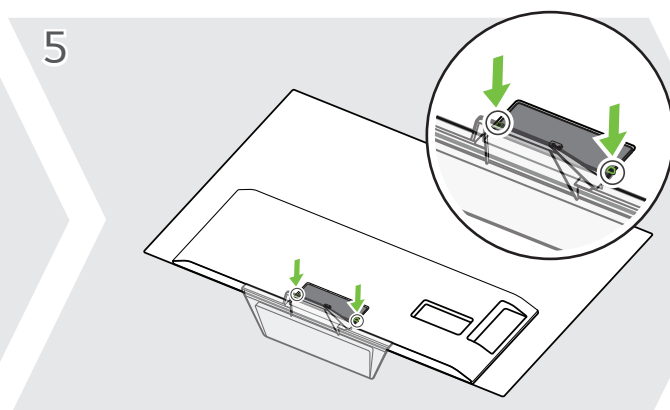
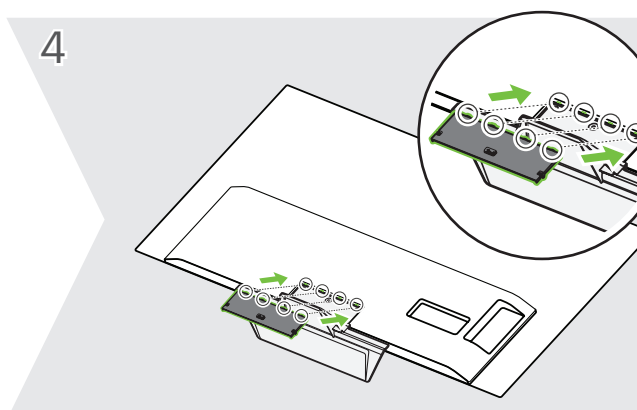
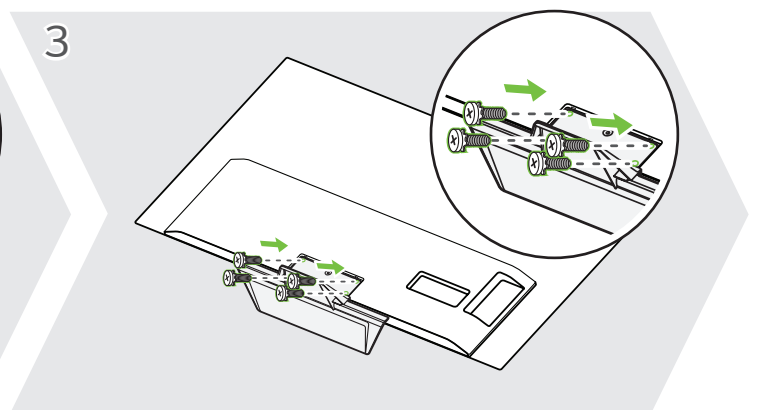
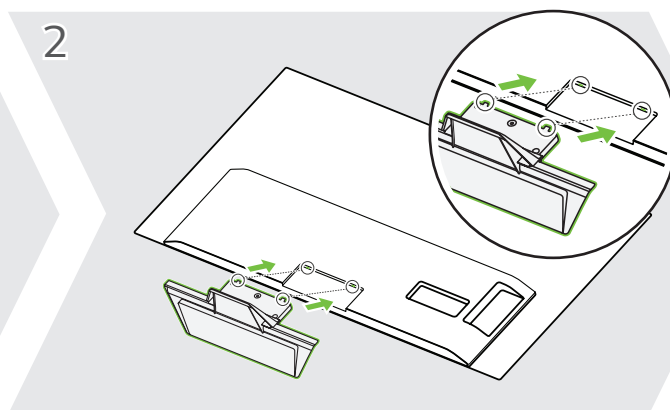
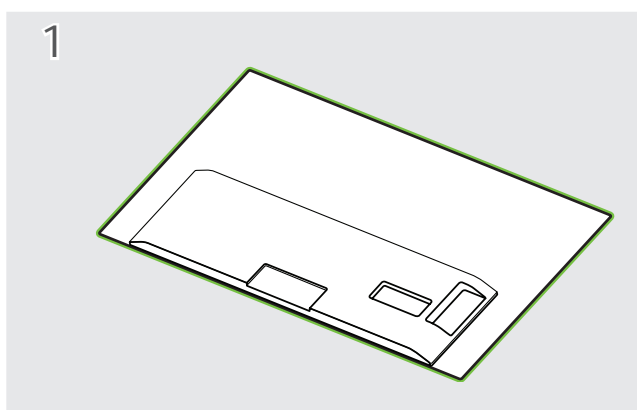
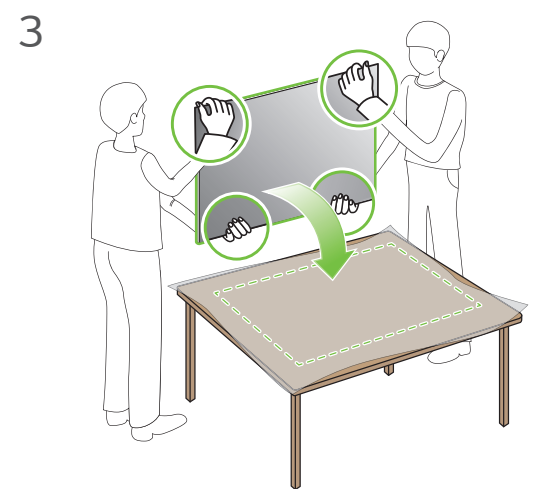
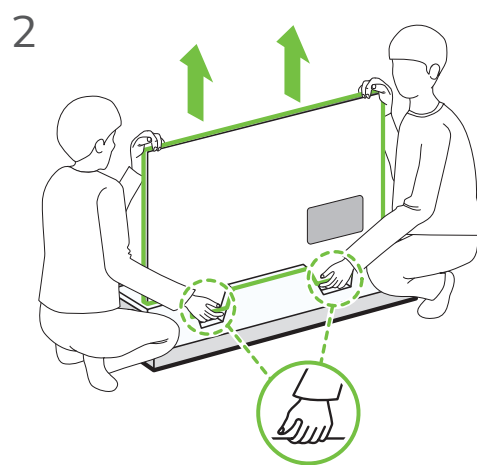
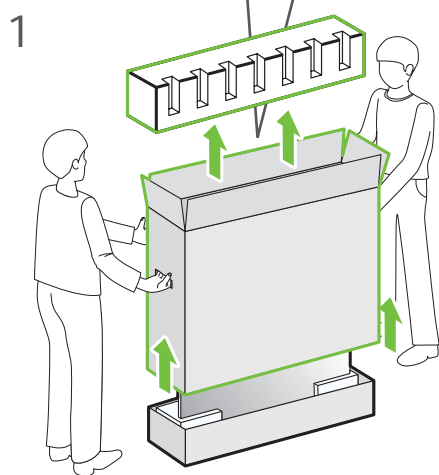
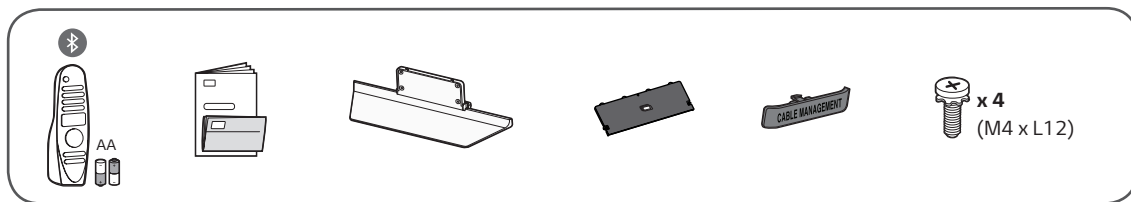
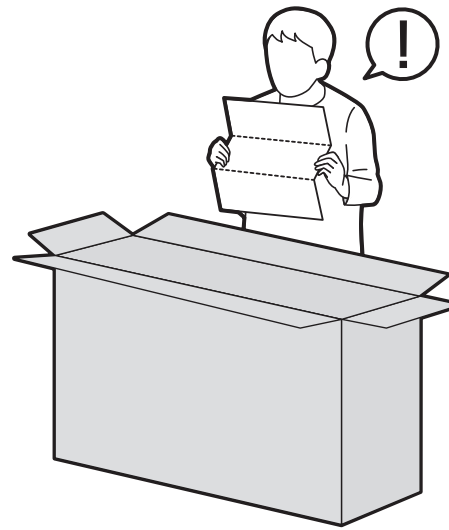
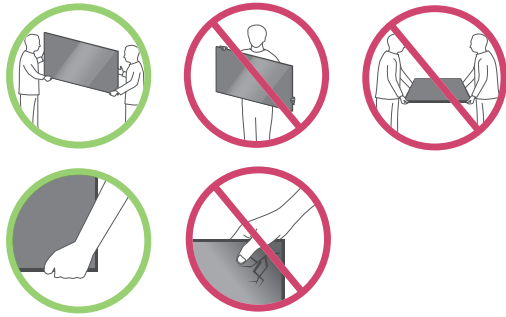
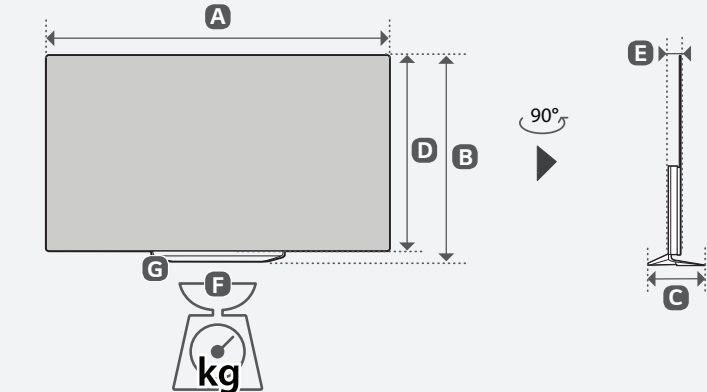
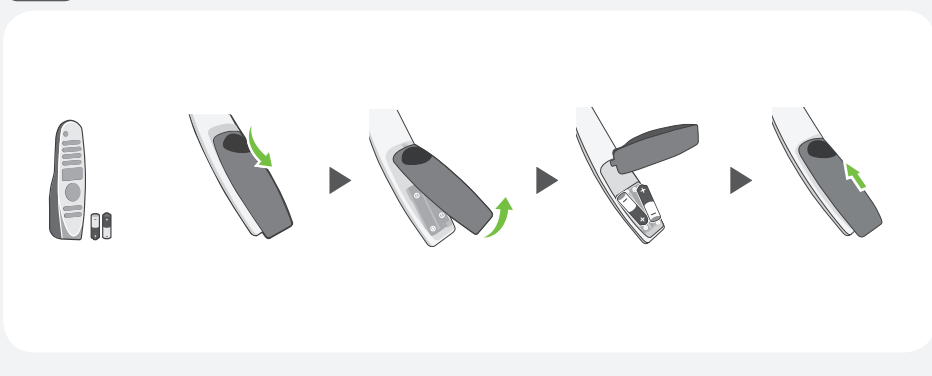
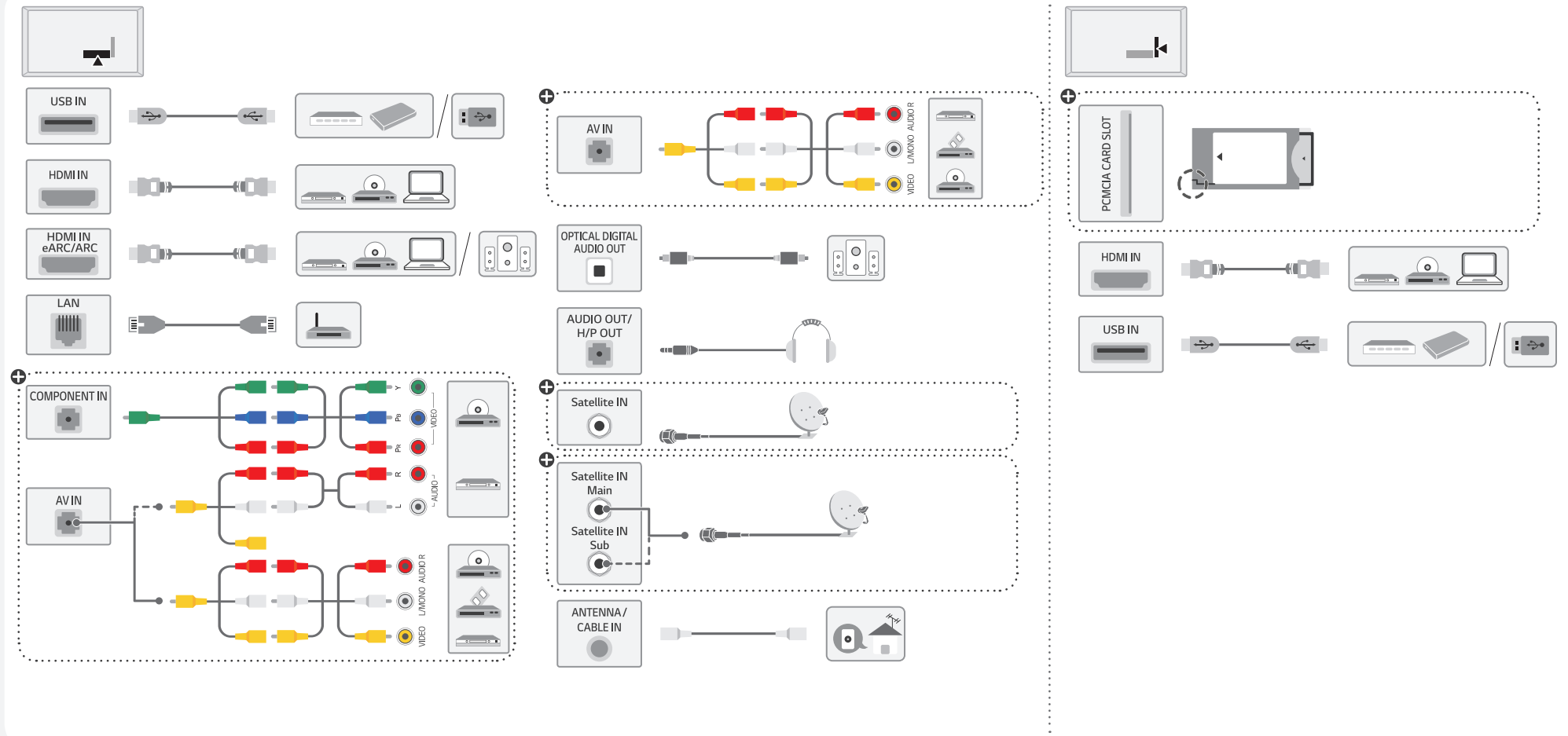


OLED55BX*
OLED65BX*





	A	B	C	D	E	F	F-G	
	(mm)					(kg)		
OLED55BX3LA OLED55BX3LB OLED55BX6LA OLED55BX6LB OLED55BX9LA OLED55BX9LB OLED55BXRLA OLED55BXRLB	1228	744	246	706	46.9	19.9	18.9	
OLED65BX3LA OLED65BX3LB OLED65BX6LA OLED65BX6LB OLED65BX9LA OLED65BX9LB OLED65BXRLA OLED65BXRLB	1449	869	246	830	46.9	25.0	24.0	
Power requirement	AC 100-240 V ~ 50 / 60 Hz							



English	· Read Safety and Regulatory.	Hrvatski	· Pročitajte Sigurnost i usklađenost s propisima.	Română	· Consultați manualul referitor la siguranță și reglementare.
Deutsch	· Lesen Sie die Sicherheitsanweisungen und Richtlinien.	Shqip	· Lexoni paragrafin " Siguria dhe rregullimi. "	Български	· Прочетете Безопасност и регулаторни стандарти.
Français	· Lire le document Sécurité et mesures réglementaires.	Bosanski	· Pročitajte dio Sigurnost i propisi.	Eesti	· Lugege ohutus- ja normatiivteavet.
Italiano	· Leggere il manuale Sicurezza e normativa.	Македонски	· Прочитajte за безбедноста и регулативата.	Lietuvių k.	· Perskaitykite Saugos ir norminius reikalavimus.
Español	· Leer Seguridad y normativa.	Svenska	· Läs Säkerhet och föreskrifter.	Latviešu	· Izlasiet sadaļu Drošība un normatīvi.
Português	· Ler informações sobre a Segurança e Regulamentos.	Magyar	· Biztonsági szabályzat megtekintése.	Srpski	· Pročitajte odeljak Bezbednost i regulatorna pitanja.
Nederlands	· Veiligheidsinformatie en regelgeving lezen.	Polski	· Prosimy o przeczytanie Zasad bezpieczeństwa i uwag dotyczących przepisów.	Norsk	· Les sikkerhet og forskrifter.
Ελληνικά	· Διαβάστε τις οδηγίες για την ασφάλεια και τους κανονισμούς.	Česky	· Přečtěte si část Bezpečnost a zákonné předpisy.	Dansk	· Læs sikkerhed og lovmæssige bestemmelser.
Slovenščina	· Preberite varnostne in regulativne vidike.	Slovenčina	· Prečítajte si bezpečnostné a regulačné informácie.	Suomi	· Lue Turvallisuus ja säännökset -osio.

+ : Depending on model / Abhängig vom Modell / Selon le modèle / In base al modello / En función del modelo / Dependendo do modelo / Afhankelijk van het model / Αν λογα με το μοντ λο / Odvisno od modela / Tipusfüggő / Zależnie od modelu / Závisí na modelu / V závislosti od modelu / În funcție de model / в зависимости от модели / Sõltub mudelist / Priklauso nuo modelio / Atkarībā no modeļa / U zavisnosti od modela / Ovisno o modelu / Né varási tē modelit / Ovisno o modelu / во зависност од моделот / Beroende på modell / Avhengig av modell / Afhängigt af modellen / Mallin mukaan