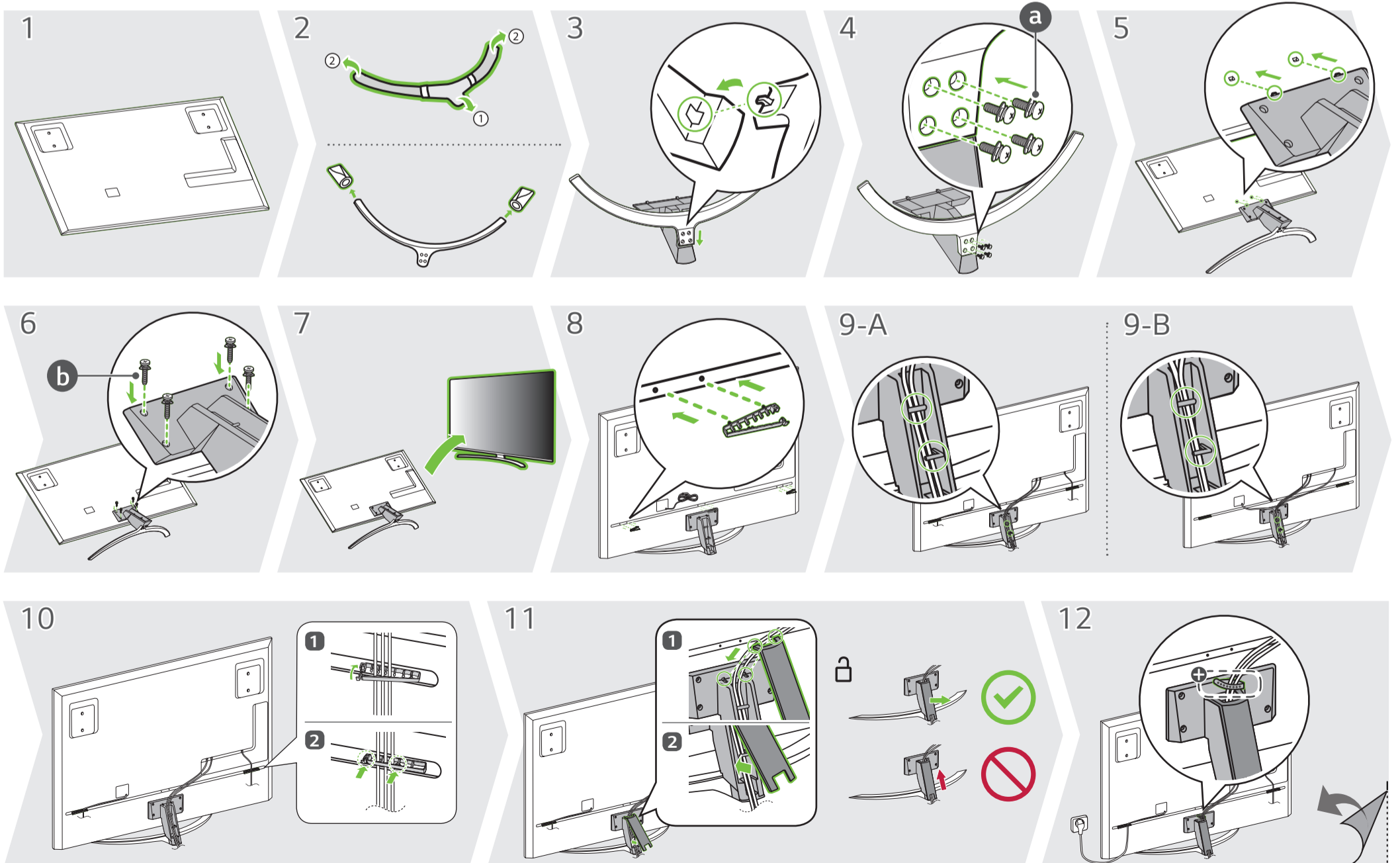
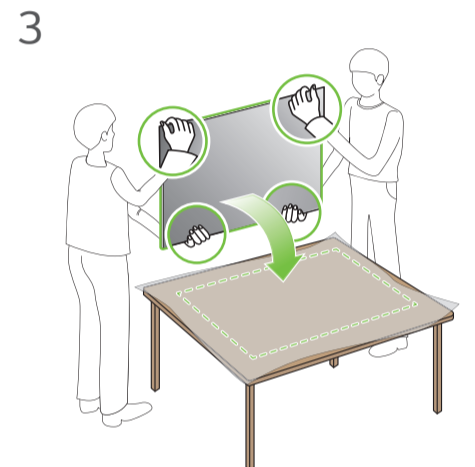
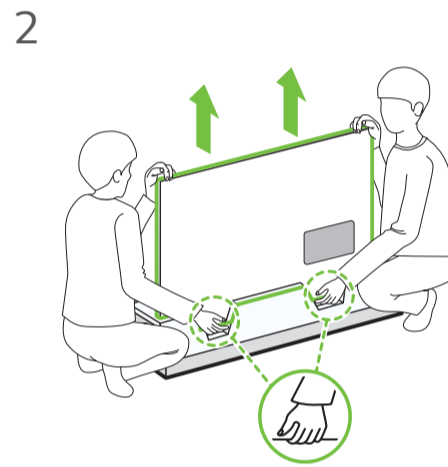
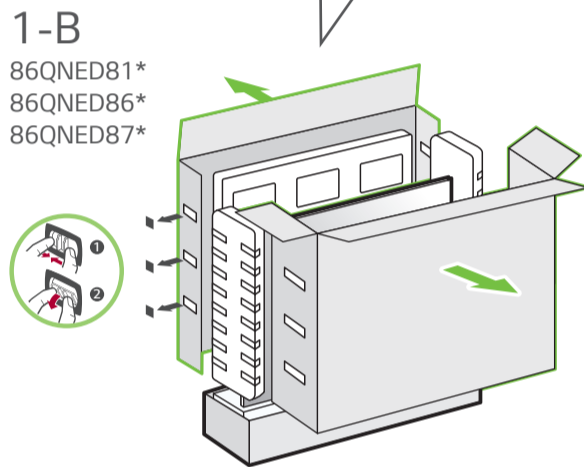
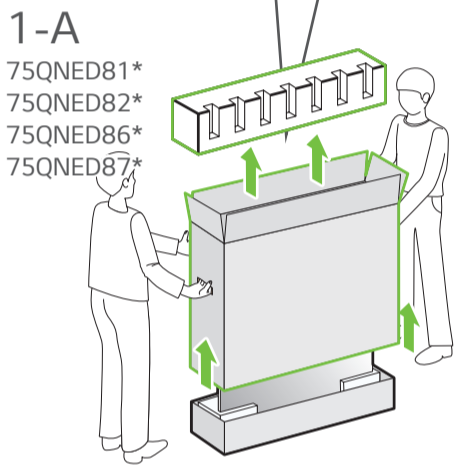
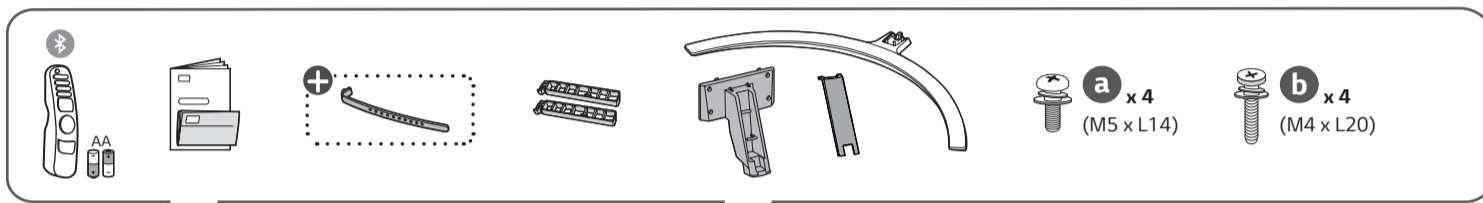
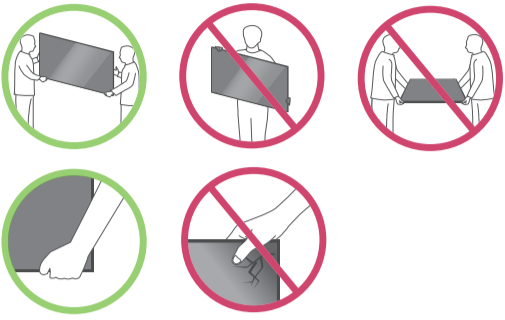
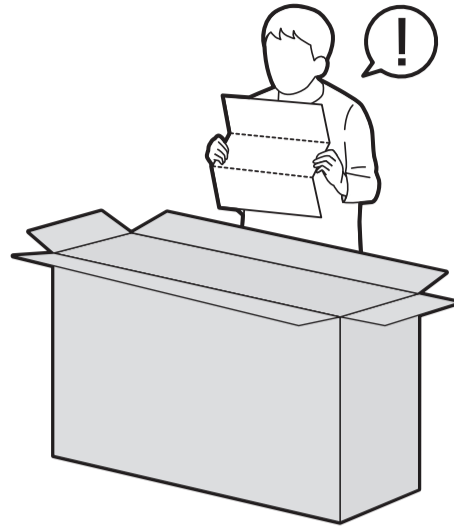
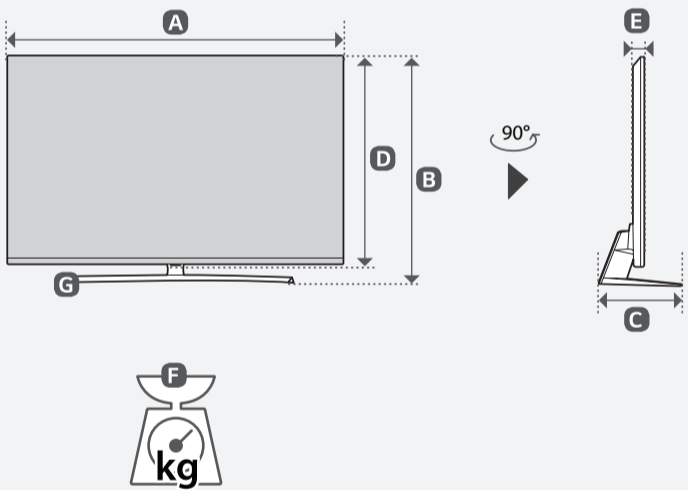
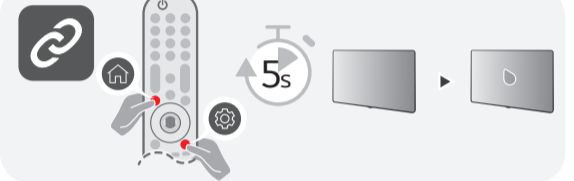
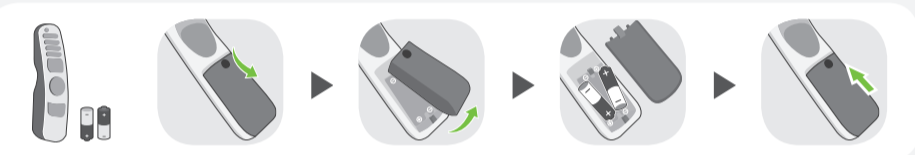
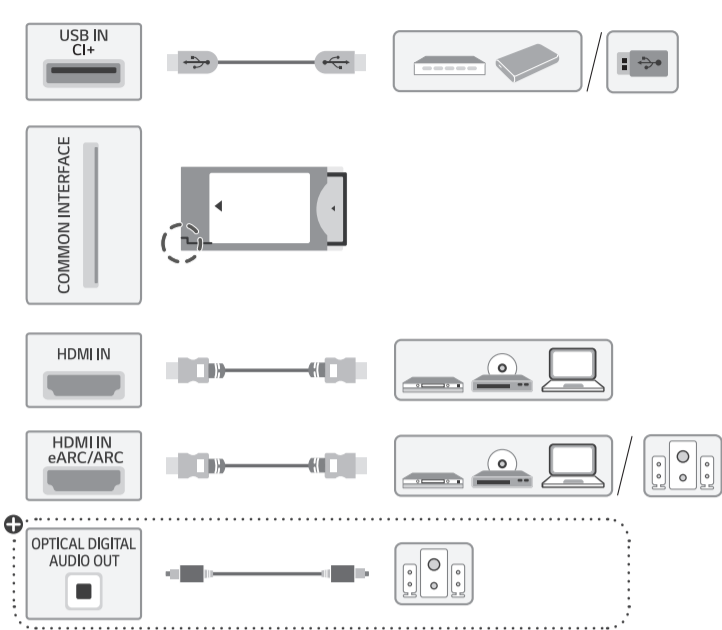
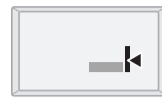
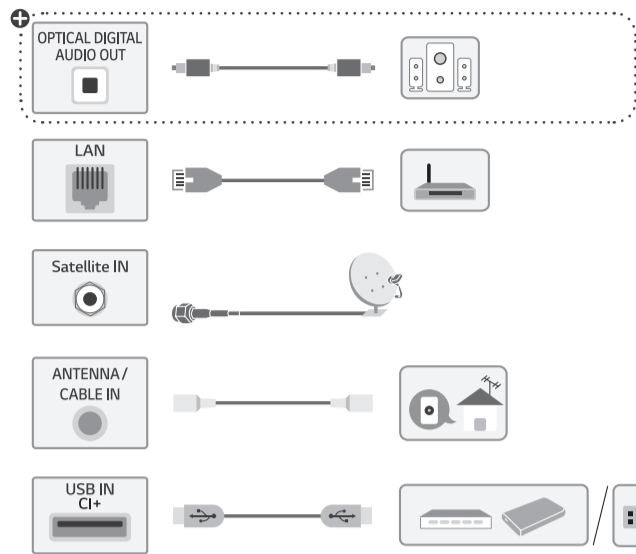


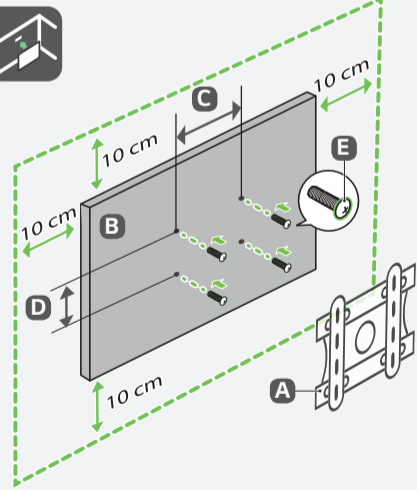
QNE81*
QNE82*

QNE86*
QNE87*

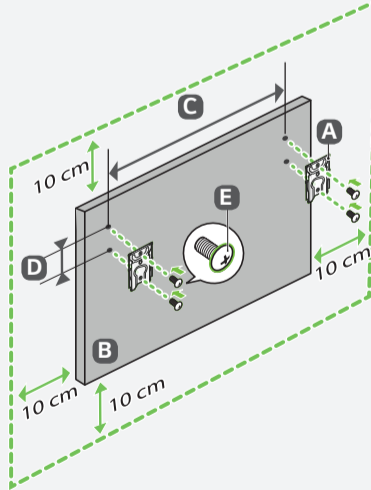




	A	B	C	D	E	F	F-G
	(mm)					(kg)	
75QNED813QA 75QNED823QB	1675	1043	405	964	44.5	40.0	36.6
75QNED816QA 75QNED826QB							
75QNED819QA 75QNED829QB							
75QNED863QA 75QNED873QB	1673	1036	405	963	44.9	42.7	39.3
75QNED866QA 75QNED876QB							
75QNED869QA 75QNED879QB							
86QNED813QA 86QNED816QA 86QNED819QA	1925	1177	452	1105	46.1	59.1	55.3
86QNED863QA 86QNED866QA 86QNED876QB 86QNED869QA	1925	1177	452	1105	46.1	60.8	57.0
Power requirement					AC 100-240 V- 50/60 Hz		



A	B	C x D (mm)	E
LSW440B	75QNED81* 75QNED82* 75QNED86* 75QNED87*	400 x 400	M6
LSW640B	86QNED81* 86QNED86* 86QNED87*	600 x 400	M8



A	B	C x D (mm)	E
WB21LGB	75QNED81* 75QNED82* 75QNED86* 75QNED87*	1281 x 125	M8
WB21LGB	86QNED81* 86QNED86* 86QNED87*	1586 x 125	M8



- English · Read Safety and Regulatory.
- Deutsch · Lesen Sie die **Sicherheitsanweisungen und Richtlinien**.
- Français · Lire le document **Sécurité et mesures réglementaires**.
- Italiano · Leggere il manuale **Sicurezza e normative**.
- Español · Leer **Seguridad y normativa**.
- Português · Ler informações sobre a **Segurança e Regulamentos**.
- Nederlands · **Veiligheidsinformatie en regelgeving** lezen.
- Ελληνικά · Διαβάστε τις **οδηγίες για την ασφάλεια και τους κανονισμούς**.
- Slovenščina · Preberite **varnostne in regulativne vidike**.

- Hrvatski · Pročitajte **Sigurnost i uskladenost s propisima**.
- Shqip · Lexoni paragrafin **"Siguria dhe rregullimi"**.
- Bosanski · Pročitajte dio **Sigurnost i propisi**.
- Македонски · Прочитajte за **безбедноста и регулативата**.
- Svenska · Läs **Säkerhet och föreskrifter**.
- Magyar · Biztonsági szabályzat megtekintése.
- Polski · Prosimy o przeczytanie **Zasad bezpieczeństwa i uwag dotyczących przepisów**.
- Česky · Přečtěte si část **Bezpečnost a zákonné předpisy**.
- Slovenčina · Prečítajte si **bezpečnostné a regulačné informácie**.

- Română · Consultați manualul referitor la **siguranță și reglementare**.
- Български · Прочетете **Безопасност и регулаторни стандарти**.
- Eesti · Lugege **ohutus- ja normatiivteavet**.
- Lietuvių k. · Perskaitykite **Saugos ir norminius reikalavimus**.
- Latviešu · Izlasiet sadaļu **Drošība un normatīvi**.
- Srpski · Pročitajte odeljak **Bezbednost i regulatorna pitanja**.
- Norsk · Les **sikkerhet og forskrifter**.
- Dansk · Læs **sikkerhed og lovmæssige bestemmelser**.
- Suomi · Lue **Turvallisuus ja säännökset**-osio.

+ : Depending on model / Abhängig vom Modell / Selon le modèle / In base al modello / En función del modelo / Dependendo do modelo / Afhankelijk van het model / Av λόγω με το μοντ λο / Odvisno od modela / Tipusfüggő / Zależnie od modelu / Závisí na modelu / V závislosti od modelu / In functie de model / В зависимости от модели / Sõltub mudelist / Priklauso nuo modelio / Atkarībā no modeļa / U zavisnosti od modela / Ovisno o modelu / Në varësi të modelit / Ovisno o modelu / во зависност од моделот / Beroende på modell / Avhengig av modell / Afhængigt af modellen / Mallin mukaan