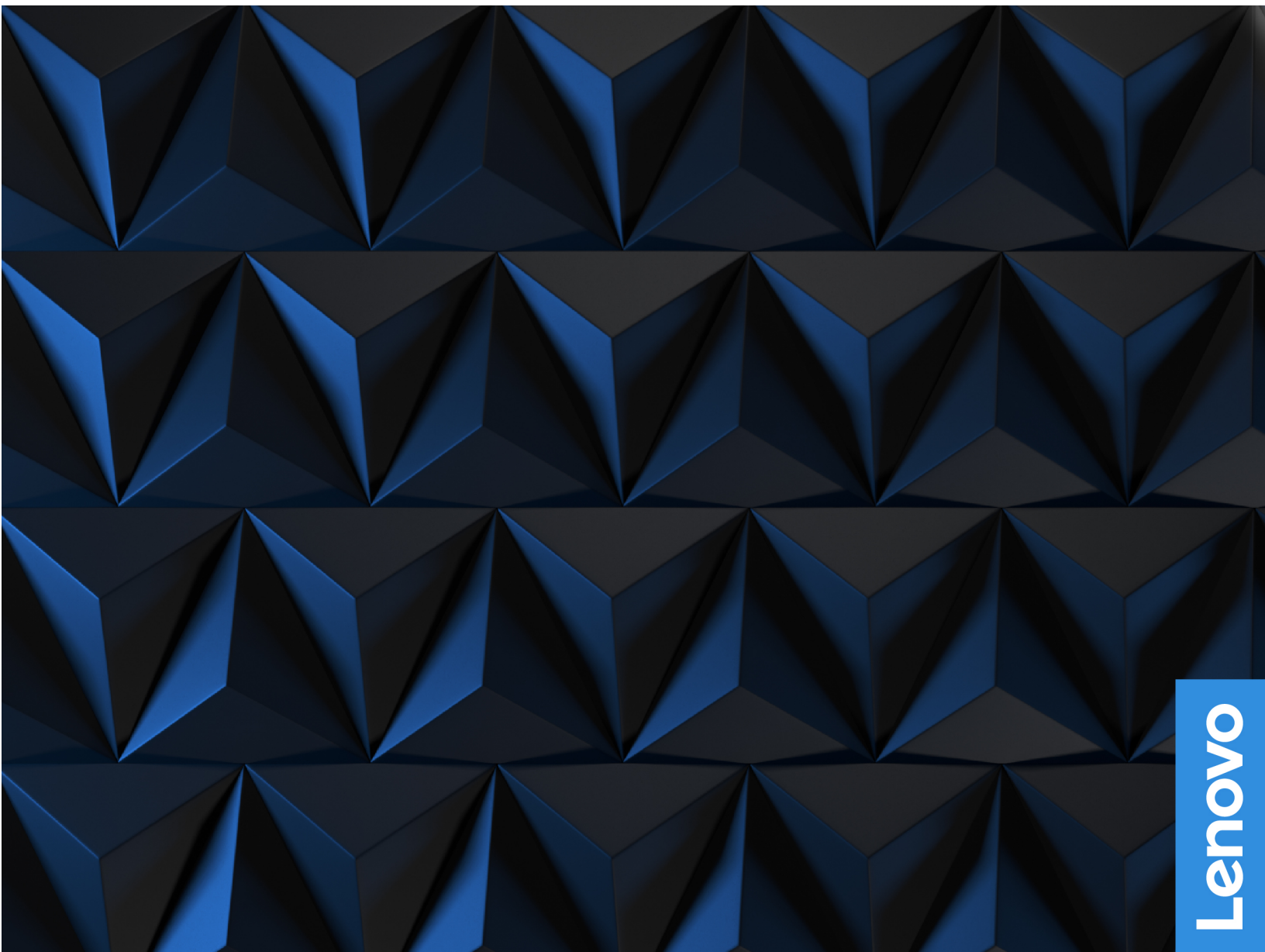


# Gebruikershandleiding



Lenovo Legion Tower 5 (26L, 5) en Lenovo Legion Tower 5i (26L, 6)

## **Lees dit eerst**

Lees het volgende aandachtig door voordat u deze documentatie en het bijbehorende product gebruikt:

- *Veiligheid en garantie*
- *Algemene kennisgevingen over veiligheid en naleving*
- *Installatiegids*

**Eerste uitgave (Juni 2022)**

**© Copyright Lenovo 2022.**

**KENNISGEVING BEGRENSEDE EN BEPERKTE RECHTEN:** als gegevens of software worden geleverd conform een 'GSA'-contract (General Services Administration), zijn gebruik, vermenigvuldiging en openbaarmaking onderhevig aan beperkingen zoals beschreven in Contractnr. GS-35F-05925.

---

# Inhoud

<b>Informatie over deze documentatie . . . . .</b>	<b>iii</b>	Een CRU verwijderen of vervangen . . . . .	14
<b>Hoofdstuk 1. Leer uw computer kennen . . . . .</b>	<b>1</b>	Netsnoer . . . . .	14
Voorkant . . . . .	1	Linker- en rechterzijde bedekking . . . . .	14
Bovenkant . . . . .	2	Frontplaat . . . . .	15
Achterkant . . . . .	3	Draadbedekking (voor bepaalde modellen) . . . . .	16
Voorzieningen en specificaties . . . . .	4	3,5-inch opslagstation . . . . .	18
USB-specificaties . . . . .	4	Opslagschijfbak . . . . .	19
Gebruiksomgeving . . . . .	6	Geheugenmodule . . . . .	20
<b>Hoofdstuk 2. Aan de slag met uw computer . . . . .</b>	<b>7</b>	M.2 SSD-station . . . . .	21
Werken met Windows . . . . .	7	Heatsink-en-ventilatoreenheid voor microprocessor (voor bepaalde modellen) . . . . .	22
Windows Help-informatie . . . . .	8	Waterkoelsysteem (voor bepaalde modellen) . . . . .	23
<b>Hoofdstuk 3. Uw computer verkennen . . . . .</b>	<b>9</b>	Knoopcelbatterij . . . . .	26
De computer vergrendelen . . . . .	9	Voedingseenheid . . . . .	27
Lenovo Vantage . . . . .	9	<b>Hoofdstuk 5. Help en ondersteuning . . . . .</b>	<b>29</b>
Het energiebeheerschema instellen . . . . .	10	Veelgestelde vragen . . . . .	29
Gegevens overbrengen . . . . .	10	Zelfhulpbronnen . . . . .	29
Verbinding maken met een Bluetooth-apparaat (voor bepaalde modellen) . . . . .	10	Lenovo bellen . . . . .	31
Accessoires aanschaffen . . . . .	11	Voordat u contact opneemt met Lenovo . . . . .	31
<b>Hoofdstuk 4. CRU vervangen . . . . .</b>	<b>13</b>	Klantsupportcentrum van Lenovo . . . . .	31
CRU-lijst . . . . .	13	Aanvullende services aanschaffen . . . . .	32
		<b>Bijlage A. Kennisgevingen en handelsmerken . . . . .</b>	<b>33</b>



---

## Informatie over deze documentatie

- Deze handleiding is van toepassing op de onderstaande Lenovo-productmodellen. De afbeeldingen in deze gebruikershandleiding kunnen er mogelijk anders uitzien dan uw productmodel.

Modelnaam	Machinetypen (MT)
Lenovo Legion T5 26IOB6	90RS, 90RT
Lenovo Legion T5 26AMR5	90RB, 90RC

- Raadpleeg voor informatie de *Algemene kennisgevingen over veiligheid en naleving* op [https://pcsupport.lenovo.com/docs/generic\\_notices](https://pcsupport.lenovo.com/docs/generic_notices).
- Afhankelijk van het model, zijn sommige optionele accessoires, functies en softwareprogramma's mogelijk niet beschikbaar op uw computer.
- Afhankelijk van de versie van het besturingssysteem en programma's, zijn sommige instructies voor de gebruikersinterface mogelijk niet van toepassing op uw computer.
- De inhoud van de documentatie kan zonder kennisgeving worden gewijzigd. Lenovo brengt continu verbeteringen aan in de documentatie van uw computer, zo ook in deze *Gebruikershandleiding*. Verkrijg de nieuwste documentatie op <https://pcsupport.lenovo.com>.
- Microsoft® brengt periodiek functiewijzigingen in het Windows®-besturingssysteem aan via Windows Update. Bepaalde informatie in dit document is hierdoor mogelijk verouderd. Raadpleeg de Microsoft-bronnen voor de meest recente informatie.

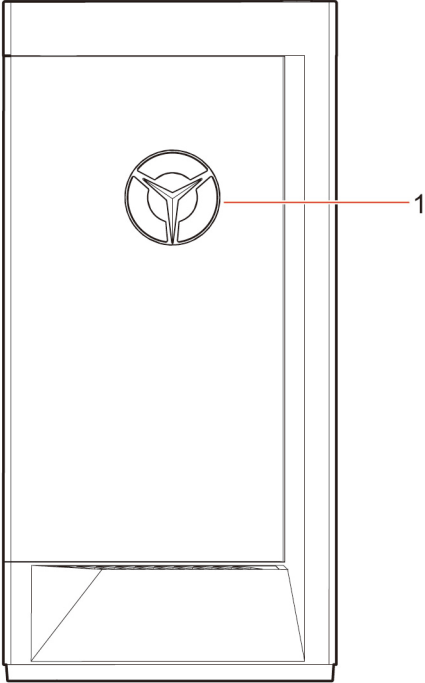


---

# Hoofdstuk 1. Leer uw computer kennen

---

## Voorkant



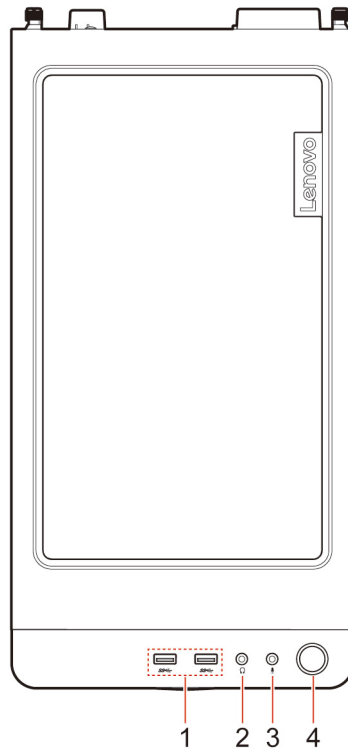
---

1. Led-indicatielampje Lenovo Legion-logo

---

---

## Bovenkant



---

1. USB 3.2-aansluitingen Gen 1 (2)

2. Headsetaansluiting

---

3. Microfoonaansluiting

4. Aan/uit-knop

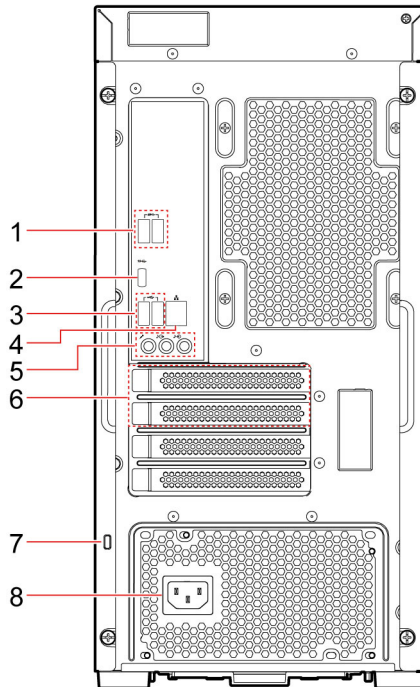
---

### Verwante onderwerpen

- 'USB-specificaties' op pagina 4.



## Achterkant



1. USB 3.2-aansluitingen Gen 1 (2)

2. USB-C® aansluiting

3. USB 2.0-aansluitingen (2)

4. Ethernet-aansluiting

5. Audioaansluitingen

6. PCI-Express-kaartsleuf

7. Kabelslot

8. Aansluiting voor netsnoer

### Verwante onderwerpen

- 'USB-specificaties' op pagina 4.
- 'Werken met Windows' op pagina 7.
- 'De computer vergrendelen' op pagina 9.

---

## Voorzieningen en specificaties

Ga voor gedetailleerde specificaties van uw computer naar <https://psref.lenovo.com>.

---

<b>Hardware</b>	Typ apparaatbeheer in het zoekvak van Windows en druk op Enter om informatie over de hardware van uw computer te bekijken.
<b>Voedingseenheid</b>	<ul style="list-style-type: none"><li>• 350 watt voedingseenheid met automatische voltagedetectie</li><li>• 400 watt voedingseenheid met automatische voltagedetectie</li><li>• 550 watt voedingseenheid met automatische voltagedetectie</li><li>• 650 watt voedingseenheid met automatische voltagedetectie</li></ul>
<b>Microprocessor</b>	Typ systeem informatie in het zoekvak van Windows en druk op Enter om informatie over de microprocessor van uw computer te bekijken.
<b>Geheugen</b>	Dubbele transmissiesnelheid 4 (DDR4) niet-gebufferde dubbele in-line geheugenmodule (UDIMM)
<b>Opslagapparaat</b>	Typ schijfbeheer in het zoekvak van Windows en druk op Enter om informatie over de capaciteit van het opslagstation van uw computer te bekijken. <b>Opmerking:</b> De door het systeem aangegeven opslagstationcapaciteit is minder dan de nominale capaciteit.
<b>Uitbreidingsmogelijkheden</b>	<ul style="list-style-type: none"><li>• 4 SATA3-poorten</li><li>• 4 DDR4 UDIMM-sleuven</li><li>• PCI-Express-sleuven: PCIe x16 (1), PCIe x4 (1)</li><li>• 3 M.2 SSD-stationsleuven (1 voor WIFI, 2 voor PCIe x4 SSD)</li><li>• 2 opslagstationcompartimenten (3.5-inch, *hot-swap)</li></ul>
<b>Netwerkfuncties</b>	<ul style="list-style-type: none"><li>• Bluetooth</li><li>• Gigabit Ethernet LAN</li><li>• Draadloos LAN</li></ul>

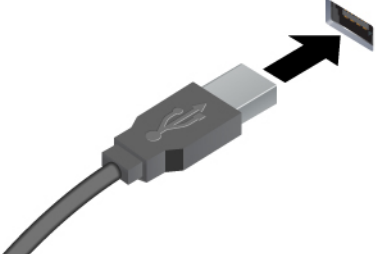


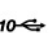
---

\* voor bepaalde modellen

---

## USB-specificaties

**Opmerking:** Afhankelijk van uw model zijn sommige USB-aansluitingen mogelijk niet beschikbaar op uw computer.

Naam van aansluiting	Beschrijving
 <ul style="list-style-type: none"> <li>•  USB 2.0-aansluiting</li> <li>•  USB 3.2 Gen 1-aansluiting</li> <li>•  USB 3.2 Gen 2-aansluiting</li> </ul>	<p>Sluit USB-compatibele apparaten aan, zoals een USB-toetsenbord, USB-muis, USB-opslagapparaat of USB-printer.</p>

 <ul style="list-style-type: none"> <li>•  USB-C 3.2 Gen 1-aansluiting</li> <li>•  USB-C 3.2 Gen 2-aansluiting</li> <li>•  Thunderbolt 3-aansluiting (USB-C)</li> <li>•  Thunderbolt 4-aansluiting (USB-C)</li> </ul>	<ul style="list-style-type: none"> <li>• Laad USB-C-compatibele apparaten op met de uitgangsspanning en -stroom van 5 V en 3 A.</li> <li>• Een extern beeldscherm aansluiten: <ul style="list-style-type: none"> <li>– USB-C naar VGA: 1900 x 1200 pixels, 60 Hz</li> <li>– USB-C naar DP: 3840 x 2160 pixels, 60 Hz</li> </ul> </li> <li>• USB-C-accessoires aansluiten om de functionaliteit van uw computer uit te breiden. Als u USB-C-accessoires wilt kopen, gaat u naar <a href="https://www.lenovo.com/accessories">https://www.lenovo.com/accessories</a>.</li> </ul>
---	--

### Verklaring op USB overdrachtssnelheid

Afhankelijk van vele factoren, zoals de verwerkingscapaciteit van de host en randapparaten, bestandseigenschappen en andere factoren die betrekking hebben op de systeemconfiguratie en gebruiksomgevingen, kan de feitelijke overdrachtssnelheid met behulp van de verschillende USB-aansluitingen op dit apparaat variëren en langzamer zijn dan de opgegeven gegevensnelheid voor elk onderstaand overeenkomstig apparaat.

USB-apparaat	Gegevensnelheid (Gbit/s)
3.2 Gen 1 / 3.1 Gen 1	5
3.2 Gen 2 / 3.1 Gen 2	10
3.2 Gen 2 × 2	20
Thunderbolt 3 (USB-C)	40
Thunderbolt 4 (USB-C)	40

---

## **Gebruiksomgeving**

### **Temperatuur**

- In bedrijf: Van 5 °C (41 °F) tot 35 °C (95 °F)
- Opslag of vervoer:
  - Voor algemene desktopcomputers: Van -40 °C (-40 °F) tot 60 °C (140 °F)
  - Voor alles-in-een-desktopcomputers: Van -20 °C (-4 °F) tot 60 °C (140 °F)

### **Relatieve vochtigheid**

- In bedrijf: 20% tot 80% (geen condensatie)
- Opslag: 10% tot 90% (geen condensatie)

### **Hoogte**

- In bedrijf: -15,2 m tot 3048 m
- Opslag: -15,2 m tot 12192 m

---

## Hoofdstuk 2. Aan de slag met uw computer

---

### Werken met Windows

De volgende tabel bevat vaak gebruikte instellingen voor Windows. U kunt kennis maken met de basisbeginselen en meteen met Windows aan de slag gaan.

Voer de overeenkomende trefwoorden in het Windows-zoekvak en selecteer de meest geschikte om de instellingen te configureren. Volg de aanwijzingen op het scherm om de instellingen aan te passen.

Tabel 1. Basisinstellingen

Funcities	Beschrijvingen	Zoeken op trefwoorden
Configuratie-scherm	Bekijk of wijzig instellingen van Windows waaronder hardware- en software-instellingen en configuratie.	Configuratie-scherm
Verbinding maken met Wi-Fi-netwerken	Voor modellen met een draadloze LAN-module, kunt u uw computer met een Wi-Fi®-netwerk verbinden. Klik op het netwerkpictogram in het Windows-systeemvak en selecteer een netwerk om verbinding te maken. <b>Opmerking:</b> De draadloze LAN-module in uw computer kan verschillende standaarden ondersteunen. In sommige landen of regio's is het gebruik van 802.11ax mogelijk uitgeschakeld, overeenkomstig de plaatselijke voorschriften.	Wi-Fi
Verbinding maken met bekabelde netwerken	Voor modellen een Ethernet (RJ-45)-aansluiting kunt u uw computer met een Ethernet-kabel aansluiten op een bekabeld netwerk.	—
Vliegtuigstand	De vliegtuigstand is een handige instelling om alle draadloze communicatie van uw computer in of uit te schakelen. U moet de vliegtuigstand mogelijk inschakelen wanneer u aan boord van een vliegtuig stapt.	Vliegtuigstand
Nachtlampmodus	In Windows kun je nachtlamp aan- of uitzetten. Als het aanstaat worden de kleuren van je scherm warmer, met minder blauw licht. Met nachtlamp ingeschakeld, heb je minder kans op vermoeide ogen. <b>Opmerking:</b> Ga voor meer informatie over het verminderen van vermoeide ogen naar <a href="https://www.lenovo.com/us/en/compliance/visual-fatigue">https://www.lenovo.com/us/en/compliance/visual-fatigue</a> .	Nachtlicht
Kleurtemperatuur aanpassen	Als de nachtlampmodus ingeschakeld is, kunt u de kleurtemperatuur van het scherm aanpassen. <b>Opmerking:</b> Sommige Lenovo-computers zijn gecertificeerd als apparaten die weinig blauw licht afgeven. Deze computers worden getest terwijl de nachtlamp is ingeschakeld en de kleurtemperatuur is ingesteld op de standaardwaarde 48.	Nachtlicht
Windows-updates	Microsoft brengt periodiek functiewijzigingen en beveiligingsupdates aan in het Windows-besturingssysteem. Updates die van toepassing zijn op uw Windows-versie, worden automatisch gedownload als uw computer verbinding heeft met internet. Wanneer updates worden gedownload, wordt u gevraagd om de computer opnieuw op te starten om deze updates te installeren. U kunt ook handmatig controleren of er updates beschikbaar zijn voor de geïnstalleerde versie van Windows. <b>Attentie:</b> Gebruik alleen Windows Update om updates te downloaden en installeren. Updates die van andere bronnen zijn gedownload, kunnen beveiligingsrisico's met zich meebrengen.	Windows-updates

## Windows Help-informatie

Zie hieronder voor online hulpinformatie voor Windows als de instructies op het scherm uw probleem niet kunnen oplossen.

- Typ Hulp vragen of Tips in het zoekvak van Windows en druk op Enter. Voer de probleembeschrijving in en selecteer het overeenkomende resultaat wanneer de app wordt geopend.
- Ga naar de ondersteuningswebsite van Microsoft: <https://support.microsoft.com>. Voer in het zoekvak in wat u zoekt en haal zoekresultaten op.

---

## Hoofdstuk 3. Uw computer verkennen

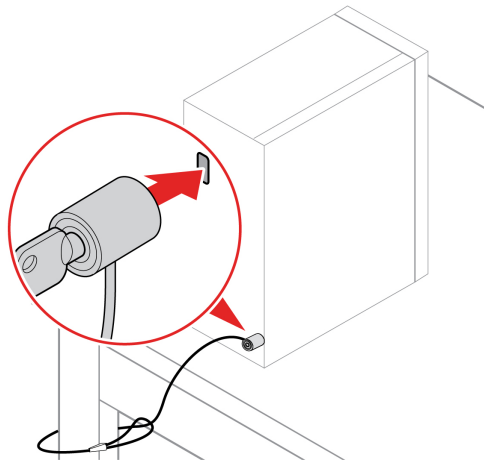
---

### De computer vergrendelen

**Opmerking:** Lenovo geeft geen oordeel, commentaar of garantie met betrekking tot de functionaliteit, kwaliteit of prestaties van het slot en de beveiligingsvoorziening. U kunt de computersloten aanschaffen bij Lenovo.

#### Kensington-kabelslot

Maak uw computer vast aan een bureau, tafel of een ander vast voorwerp met een Kensington-kabelslot.



---

### Lenovo Vantage



De vooraf geïnstalleerde app Lenovo Vantage is een aangepaste oplossing waarmee u uw computer kunt onderhouden met automatische updates en oplossingen, hardware-instellingen kunt configureren en gepersonaliseerde ondersteuning kunt krijgen.

#### Lenovo Vantage openen

Typ Lenovo Vantage in het zoekvak van Windows en druk op Enter.

Ga naar de Microsoft Store en zoek op de naam van de app om de nieuwste versie van Lenovo Vantage te downloaden.

#### Belangrijke functies

Met Lenovo Vantage kunt u:

- Eenvoudig de status van het apparaat te weten komen en pas apparaat-instellingen aan.
- UEFI BIOS-, firmware- en stuurprogramma-updates downloaden en installeren om uw computer up-to-date te houden.
- Controleer de status van uw computer en beveilig uw computer tegen externe bedreigingen.

- De computerhardware scannen en de oorzaak van hardwareproblemen opsporen.
- De garantiestatus van de computer opzoeken (online).
- Toegang krijgen tot de *Gebruikershandleiding* en nuttige artikelen.

#### Opmerkingen:

- De beschikbare functies variëren, afhankelijk van het computermodel.
- Lenovo Vantage werkt regelmatig de functies bij om uw ervaring met de computer te verbeteren. De beschrijving van voorzieningen kan verschillen van die op uw daadwerkelijke gebruikersinterface.

---

## Het energiebeheerschema instellen

Voor computers die compatibel zijn met ENERGY STAR® wordt het volgende energiebeheerschema van kracht wanneer uw computers gedurende een bepaalde tijd niet actief zijn geweest:

- het beeldscherm uitzetten: na 10 minuten
- de computer in slaapstand zetten: na 25 minuten

Om het systeem uit slaapstand te laten ontwaken, drukt u op een toets op het toetsenbord.

Een energiebeheerschema wijzigen of op maat maken:

1. Typ energiebeheerschema in het zoekvak van Windows en druk op Enter.
2. Stel een energiebeheerschema volgens uw voorkeuren op.

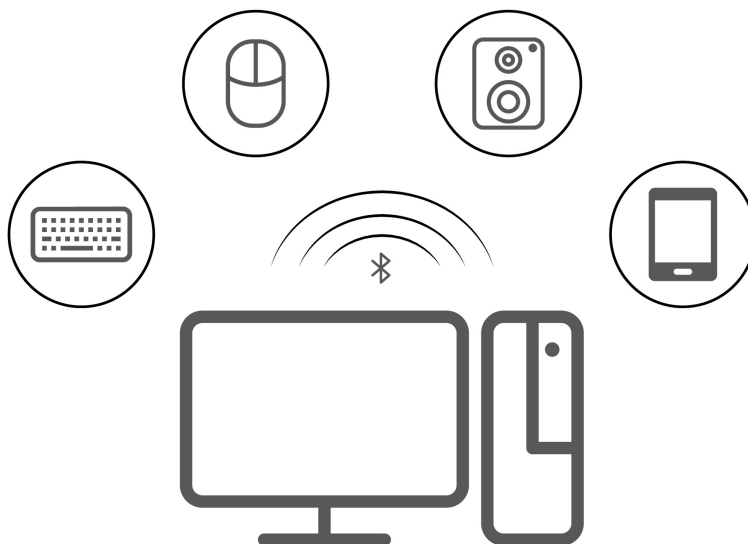
---

## Gegevens overbrengen

Deel snel uw bestanden via de ingebouwde Bluetooth-technologie met apparaten die over dezelfde functies beschikken. U kunt ook een schijf of mediakaart installeren om gegevens over te brengen.

## Verbinding maken met een Bluetooth-apparaat (voor bepaalde modellen)

U kunt op uw computer verbinding maken met alle typen Bluetooth-apparaten, zoals een toetsenbord, een muis, een smartphone of luidsprekers. Om verzekerd te zijn van een goede verbinding, moeten de apparaten zich op minder dan 10 meter van de computer bevinden.





1. Klik op het pictogram van het actiecentrum in het systeemvak van Windows. Schakel de Bluetooth-functie in.
2. Klik op de Bluetooth-opties om een Bluetooth-apparaat toe te voegen en volg de instructies op het scherm.

---

## **Accessoires aanschaffen**

Lenovo heeft allerlei hardwareaccessoires en upgrades om de mogelijkheden van uw computer uit te breiden. Onder de opties vallen geheugenmodules, opslagapparaten, netwerkkaarten, voedingsadapters, toetsenborden, muizen en meer.

Ga naar <https://pcsupport.lenovo.com/warrantyupgrade> om bij Lenovo te winkelen.



---

## Hoofdstuk 4. CRU vervangen

Customer Replaceable Units (CRU's) zijn onderdelen die door de gebruiker zelf kunnen worden vervangen. Lenovo-computers bevatten de volgende typen CRU's:

- **Self-service CRU's:** Verwijzen naar onderdelen die eenvoudig kunnen worden geïnstalleerd of vervangen door gebruikers zelf of tegen extra kosten door speciaal opgeleide servicemedewerkers.
- **Optional-service CRU's:** Verwijzen naar onderdelen die kunnen worden geïnstalleerd of vervangen door meer ervaren gebruikers. Speciaal opgeleide servicemedewerkers kunnen tevens een service bieden om de onderdelen te installeren of vervangen onder het type garantie dat is vastgesteld voor het apparaat van de gebruiker.

Als u de CRU zelf wilt installeren, verzendt Lenovo de CRU naar u. Informatie over CRU's en vervangingsinstructies worden bij uw product geleverd en zijn te allen tijde op verzoek bij Lenovo verkrijgbaar. Mogelijk moet u het defecte onderdeel retourneren dat door de CRU wordt vervangen. Indien terugzending wordt verlangd: (1) worden bij de vervangende CRU retourzending-instructies, een voorgefrankeerd retouretiket en een verpakkingsmateriaal geleverd; en (2) kunnen u voor de vervangende CRU kosten in rekening worden gebracht indien Lenovo de defecte CRU niet ontvangt binnen dertig (30) dagen nadat u de vervangende CRU hebt ontvangen. Zie voor de volledige informatie de Lenovo Beperkte Garantie-documentatie via:

[https://www.lenovo.com/warranty/llw\\_02](https://www.lenovo.com/warranty/llw_02)

---

### CRU-lijst

Hier volgt de CRU-lijst voor uw computer.

#### Self-service CRU's

- Linkerpaneel
- Rechterpaneel
- Frontplaat
- Geheugenmodules
- 3,5-inch opslagstation
- Beugel voor opslagstation
- Opslagschijfbak
- Netsnoer
- Toetsenbord
- Muis
- Optionele optische schijfeenheid
- Duimschroefset

#### Optional-service CRU's

- Draadbedekking \*
- Knoopcelbatterij
- M.2 SSD-station
- Heatsink-en-ventilatoreenheid voor microprocessor \*
- Waterkoelsysteem \*

- Voedingseenheid

\* voor bepaalde modellen

---

## Een CRU verwijderen of vervangen

In dit gedeelte vindt u instructies voor het verwijderen of vervangen van een CRU.

### Netsnoer

#### Vereiste

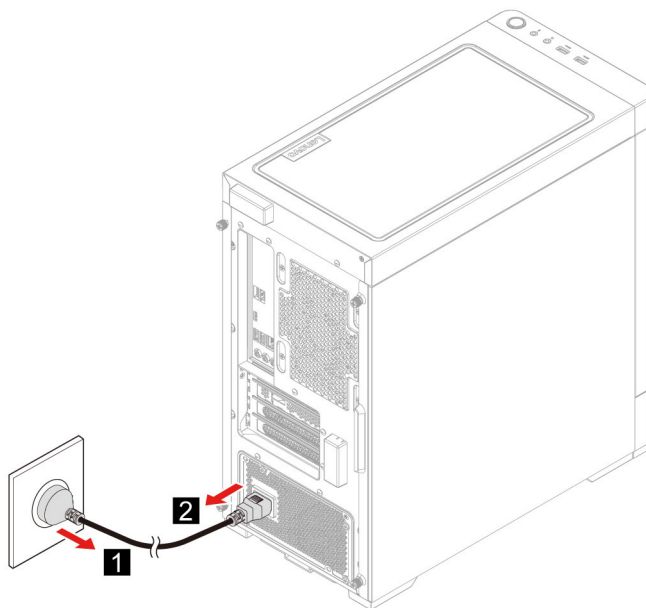
Lees voordat u begint de *Algemene kennisgevingen over veiligheid en naleving* en druk de volgende instructies af.



Voordat u het netsnoer verwijdert, zet u de computer uit en wacht u enkele minuten totdat de computer is afgekoeld.

#### Vervangingsprocedure

1. Verwijder alle aangesloten apparaten en schakel de computer uit.
2. Trek de stekker van het netsnoer uit het stopcontact.
3. Ontkoppel het netsnoer van de computer.



4. Voer de verwijderingsprocedure in omgekeerde richting uit om een nieuwe CRU opnieuw te installeren.

### Linker- en rechterzijde bedekking

#### Vereiste

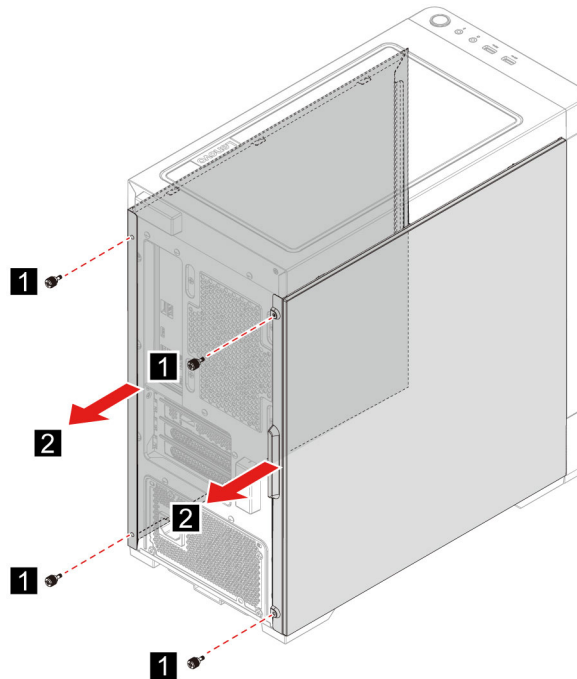
Lees voordat u begint de *Algemene kennisgevingen over veiligheid en naleving* en druk de volgende instructies af.



Zet de computer uit en laat de computer enkele minuten afkoelen voor u de computerkap opent.

### Vervangingsprocedure

1. Verwijder het netsnoer. Zie 'Netsnoer' op pagina 14.
2. Ontgrendel eventueel aanwezige sloten waarmee de computerkap is vastgezet.
3. Verwijder de schroeven uit de achterzijde van de computerbehuizing.
4. Verwijder de linker- en rechterzijde bedekking.



5. Voer de verwijderingsprocedure in omgekeerde richting uit om een nieuwe CRU opnieuw te installeren.

## Frontplaat

### Vereiste

Lees voordat u begint de *Algemene kennisgevingen over veiligheid en naleving* en druk de volgende instructies af.

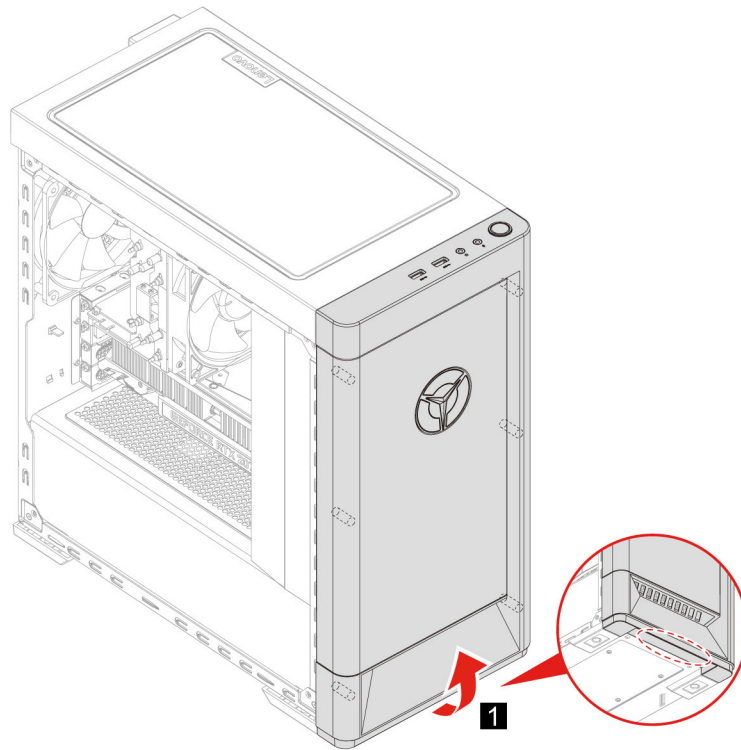


Zet de computer uit en laat de computer enkele minuten afkoelen voor u de computerkap opent.

### Vervangingsprocedure

1. Verwijder het netsnoer. Zie 'Netsnoer' op pagina 14.
2. Verwijder de linker- en rechterzijde bedekking. Zie 'Linker- en rechterzijde bedekking' op pagina 14.
3. Ontkoppel de voedingskabel van de frontplaat van de systeemkaart.

4. Trek de frontplaat uit de groef op de onderzijde van de computer en verwijder dan de frontplaat.



5. Voer de verwijderingsprocedure in omgekeerde richting uit om een nieuwe CRU opnieuw te installeren.

## Draadbedekking (voor bepaalde modellen)

### Vereiste

Lees voordat u begint de *Algemene kennisgevingen over veiligheid en naleving* en druk de volgende instructies af.



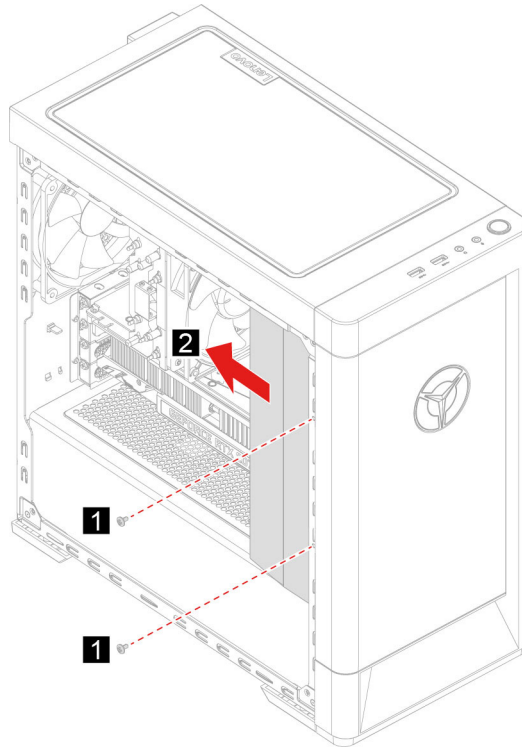
Zet de computer uit en laat de computer enkele minuten afkoelen voor u de computerkap opent.

### Vervangingsprocedure

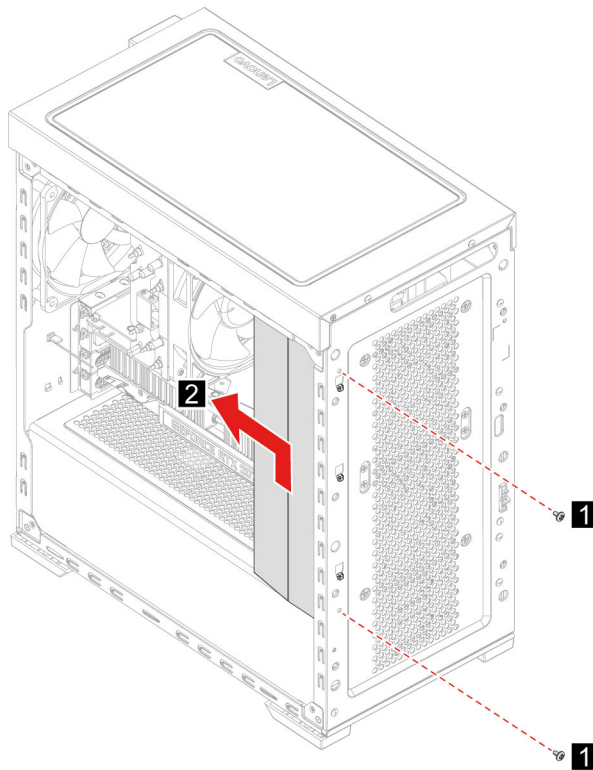
1. Verwijder het netsnoer. Zie 'Netsnoer' op pagina 14.
2. Verwijder de linker- en rechterzijde bedekking. Zie 'Linker- en rechterzijde bedekking' op pagina 14.
3. Verwijder de frontplaat (voor bepaalde modellen). Zie 'Frontplaat' op pagina 15.
4. Verwijder de schroeven uit de voorzijde van de computerbehuizing (voor bepaalde modellen).

5. Verwijder de draadbedekking.

- Type 1



- Type 2



6. Voer de verwijderingsprocedure in omgekeerde richting uit om een nieuwe CRU opnieuw te installeren.

## 3,5-inch opslagstation

### Vereiste

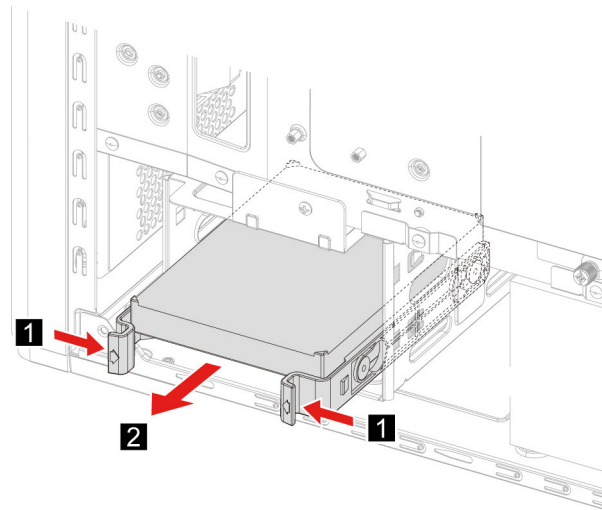
Lees voordat u begint de *Algemene kennisgevingen over veiligheid en naleving* en druk de volgende instructies af.

**Attentie:** Het interne opslagstation is gevoelig. Bij verkeerde behandeling kan er schade aan het station ontstaan en kunnen er gegevens verloren gaan. Als u met het interne opslagstation werkt, neem dan de volgende richtlijnen in acht:

- Vervang het interne opslagstation alleen voor een upgrade of voor reparatie. Het interne opslagstation is niet ontworpen om het regelmatig te verwisselen of te vervangen.
- Voordat u het interne opslagstation vervangt, moet u een back-up maken van alle gegevens die u wilt behouden.
- Raak de contactrand van het interne opslagstation niet aan. Als u dat wel doet, kan het interne opslagstation beschadigd raken.
- Oefen nooit druk uit op het interne opslagstation.
- Stel het vaste-schijfstation niet bloot aan schokken of trillingen. Plaats het opslagstation op zacht, schokdempend materiaal, zoals een zachte doek.

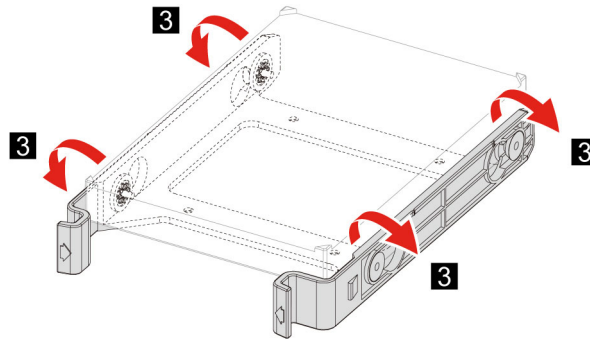
### Vervangingsprocedure

1. Verwijder het netsnoer. Zie 'Netsnoer' op pagina 14.
2. Verwijder het rechterpaneel. Zie 'Linker- en rechterzijde bedekking' op pagina 14.
3. Ontkoppel de signaal- en voedingskabels van het opslagstation.
4. Indrukken aan beide zijden van de beugelhendel van de opslagschijf.
5. Verwijder de opslagschijf en beugel.





6. Buig de opslagschijfbeugel om de schroeven los te maken.



7. Verwijder de 3,5-inch opslagschijf uit de opslagschijfbeugel.

8. Voer de verwijderingsprocedure in omgekeerde richting uit om een nieuwe CRU opnieuw te installeren.

## Opslagschijfbak

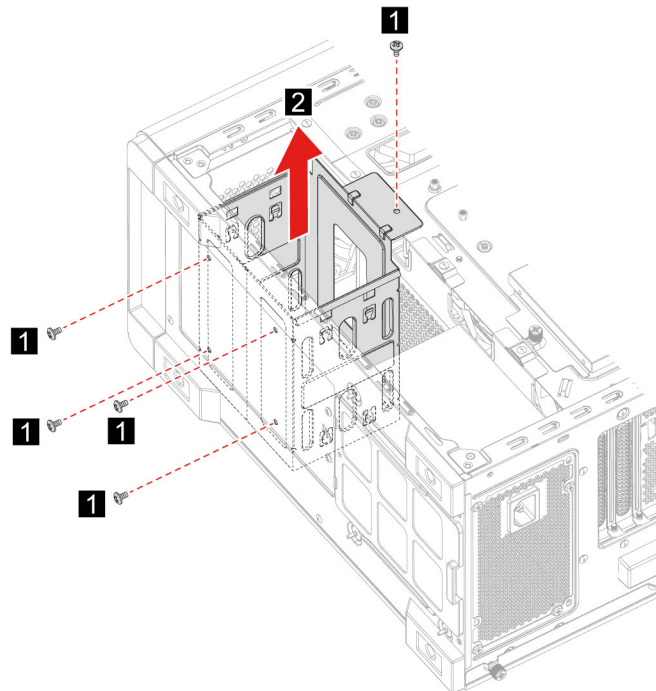
### Vereiste

Lees voordat u begint de *Algemene kennisgevingen over veiligheid en naleving* en druk de volgende instructies af.

### Vervangingsprocedure

1. Verwijder het netsnoer. Zie 'Netsnoer' op pagina 14.
2. Verwijder het rechterpaneel. Zie 'Linker- en rechterzijde bedekking' op pagina 14.
3. Verwijder de 3,5-inch opslagschijf en beugel. Zie '3,5-inch opslagstation' op pagina 18.
4. Leg een schone zachte doek op het werkblad. Houd de zijkanten van uw computer vast en leg hem voorzichtig neer, zodat het linkerpaneel van de computer op het oppervlak ligt en het rechterpaneel naar boven is gericht.
5. Verwijder de schroeven uit de onderzijde van de computerbehuizing.

6. Verwijder de opslagschijfbak.



7. Voer de verwijderingsprocedure in omgekeerde richting uit om een nieuwe CRU opnieuw te installeren.

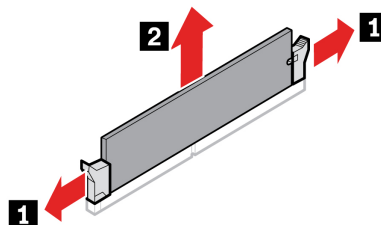
## Geheugenmodule

### Vereiste

Lees voordat u begint de *Algemene kennisgevingen over veiligheid en naleving* en druk de volgende instructies af.

### Vervangingsprocedure

1. Verwijder het netsnoer. Zie 'Netsnoer' op pagina 14.
2. Verwijder het linkerpaneel. Zie 'Linker- en rechterzijde bedekking' op pagina 14.
3. Ontgrendel de lipjes op de geheugenmodules.
4. Verwijder de geheugenmodule.



5. Voer de verwijderingsprocedure in omgekeerde richting uit om een nieuwe CRU opnieuw te installeren.

## M.2 SSD-station

### Vereiste

Lees voordat u begint de *Algemene kennisgevingen over veiligheid en naleving* en druk de volgende instructies af.

**Attentie:** Het interne opslagstation is gevoelig. Bij verkeerde behandeling kan er schade aan het station ontstaan en kunnen er gegevens verloren gaan. Als u met het interne opslagstation werkt, neem dan de volgende richtlijnen in acht:

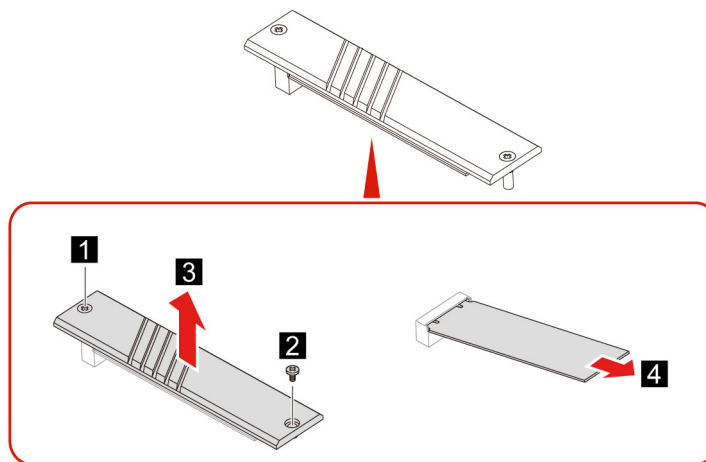
- Vervang het interne opslagstation alleen voor een upgrade of voor reparatie. Het interne opslagstation is niet ontworpen om het regelmatig te verwisselen of te vervangen.
- Voordat u het interne opslagstation vervangt, moet u een back-up maken van alle gegevens die u wilt behouden.
- Raak de contactrand van het interne opslagstation niet aan. Als u dat wel doet, kan het interne opslagstation beschadigd raken.

### Vervangingsprocedure

1. Verwijder het netsnoer. Zie 'Netsnoer' op pagina 14.
2. Verwijder het linkerpaneel. Zie 'Linker- en rechterzijde bedekking' op pagina 14.
3. Verwijder het heatsink-en-ventilatoreenheid voor microprocessor. Zie 'Heatsink-en-ventilatoreenheid voor microprocessor (voor bepaalde modellen)' op pagina 22.
4. Draai de schroef los waarmee het M.2 heatsink vastzit.

**Opmerking:** Raak de koelpasta niet aan wanneer u werkzaamheden aan de heatsink uitvoert.

5. Verwijder de M.2-montageschroef die het M.2 SSD-station op zijn plaats houdt.
6. Verwijder het M.2 heatsink.
7. Verwijder het M.2 SSD-station uit de M.2-sleuf.



8. Voer de verwijderingsprocedure in omgekeerde richting uit om een nieuwe CRU opnieuw te installeren.

## Heatsink-en-ventilatoreenheid voor microprocessor (voor bepaalde modellen)

### Vereiste

Lees voordat u begint de *Algemene kennisgevingen over veiligheid en naleving* en druk de volgende instructies af.



De heatsink kan erg heet zijn. Zet de computer uit en laat de computer enkele minuten afkoelen voor u de computerkap opent.

### Opmerkingen:

- De heatsink en ventilatoreenheid voor microprocessor, die deel uitmaakt van uw computer zal één van de drie onderaan toegelichte modellen zijn. Volg dezelfde procedures voor elk model.
- Eventuele vervangingen onder garantie hebben alleen betrekking op het specifieke model heatsink en ventilator dat is meegeleverd met uw computer. De afbeeldingen dienen alleen ter referentie.

### Vervangingsprocedure

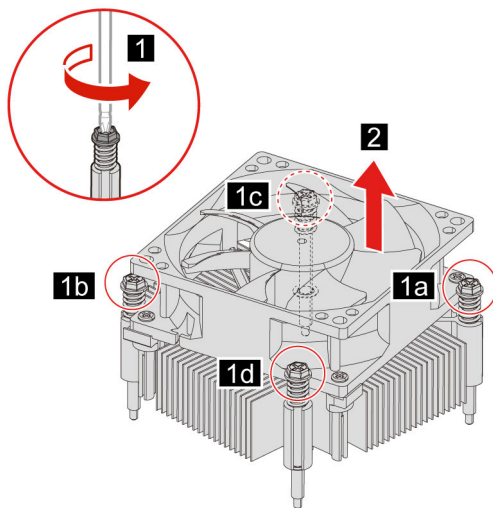
1. Verwijder het netsnoer. Zie 'Netsnoer' op pagina 14.
2. Verwijder het linkerpaneel. Zie 'Linker- en rechterzijde bedekking' op pagina 14.
3. Verwijder de ventilatorvoedingskabel uit de systeemkaart.
4. Draai de montageschroeven van de heatsink los.

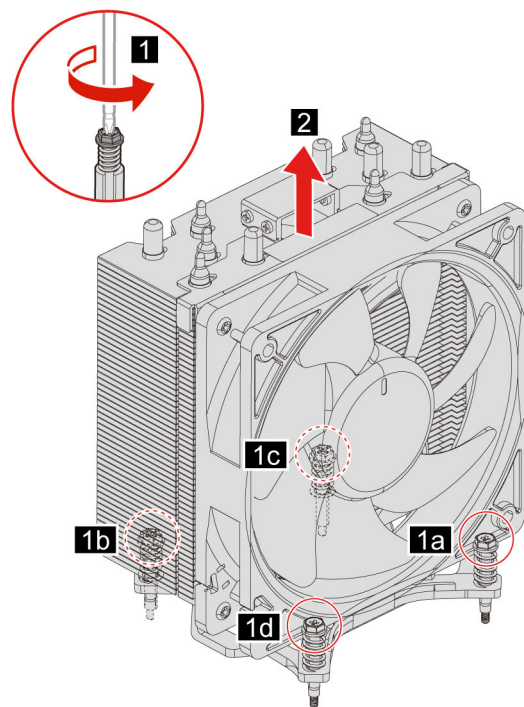
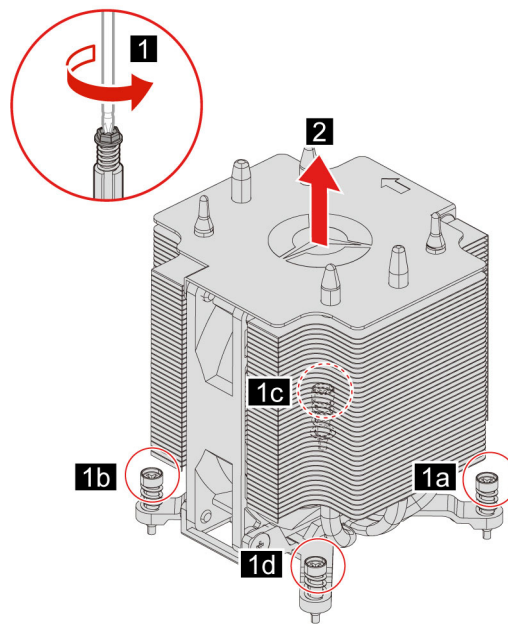
**Opmerking:** Verwijder de schroeven voorzichtig uit de systeemplaat om mogelijke schade aan de systeemplaat te voorkomen. De schroeven kunnen niet worden verwijderd uit de heatsink.

5. Verwijder de heatsink en de ventilator.

### Opmerkingen:

- Raak de koelpasta niet aan wanneer u werkzaamheden aan de heatsink uitvoert.
- Het is mogelijk dat u de heatsink voorzichtig een beetje moet draaien om deze los te maken van de microprocessor.





6. Voer de verwijderingsprocedure in omgekeerde richting uit om een nieuwe CRU opnieuw te installeren.

## Waterkoelsysteem (voor bepaalde modellen)

### Vereiste

Lees voordat u begint de *Algemene kennisgevingen over veiligheid en naleving* en druk de volgende instructies af.

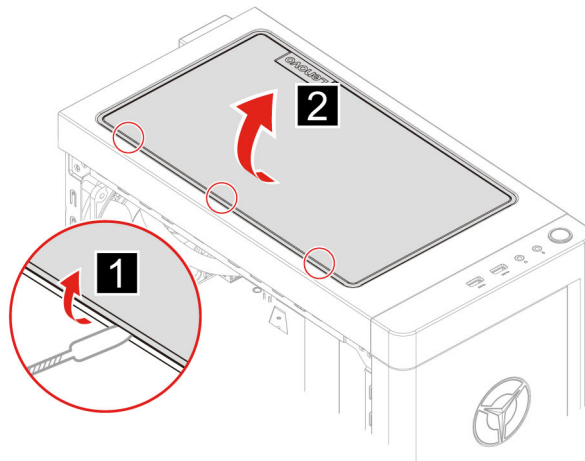


Het waterkoelsysteem kan erg heet zijn. Zet de computer uit en laat de computer enkele minuten afkoelen voor u de computerkap opent.

**Opmerking:** De afbeeldingen dienen alleen ter referentie. Het waterkoelsysteem dat is meegeleverd met uw computer kan er anders uitzien.

### Vervangingsprocedure

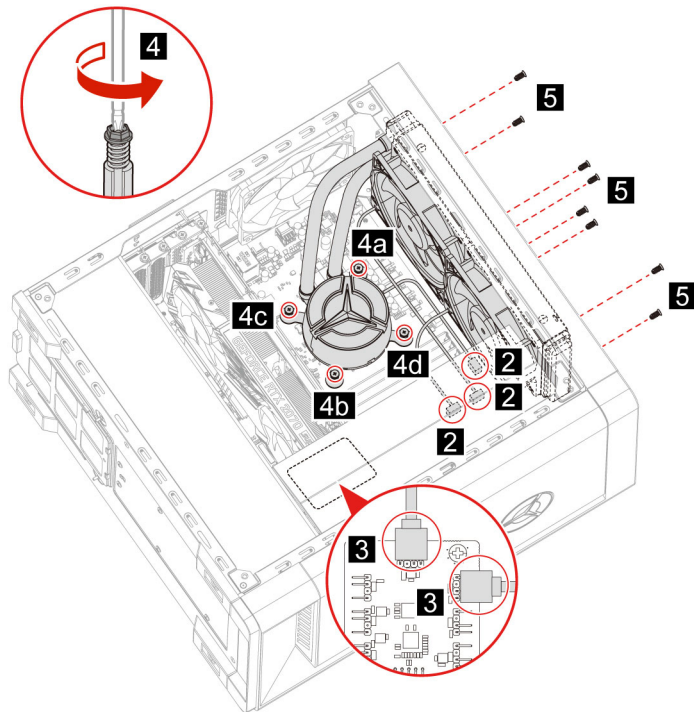
1. Verwijder het netsnoer. Zie 'Netsnoer' op pagina 14.
2. Verwijder de linker- en rechterzijde bedekking. Zie 'Linker- en rechterzijde bedekking' op pagina 14.
3. Verwijder de frontplaat (voor bepaalde modellen). Zie 'Frontplaat' op pagina 15.
4. Verwijder de draadbedekking. Zie 'Draadbedekking (voor bepaalde modellen)' op pagina 16.
5. Verwijder de bedekking bovenaan.



6. Verwijder de voedingskabel uit de systeemkaart.
7. Koppel de controllerkabels los van het RGB-bord.
8. Draai de montageschroeven van de pomp los.

**Opmerking:** Verwijder de schroeven voorzichtig uit de systeemplaat om mogelijke schade aan de systeemplaat te voorkomen. De schroeven kunnen niet worden verwijderd uit de pomp.

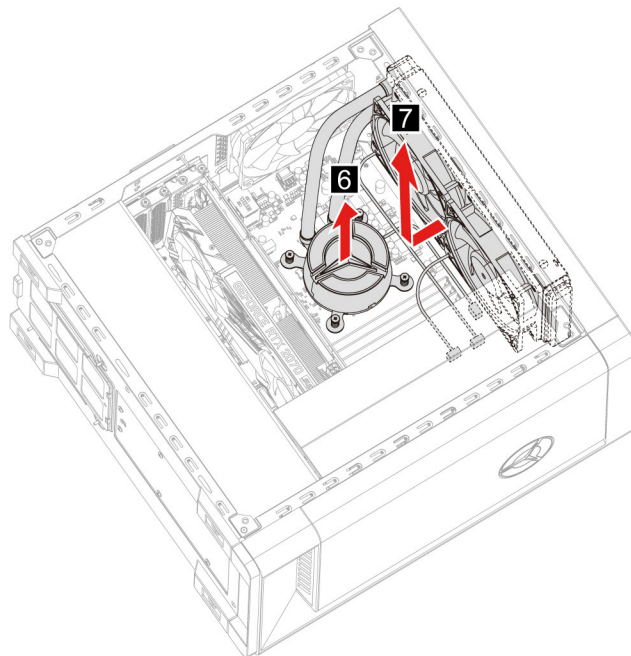
9. Verwijder de montageschroeven van de ventilator.



10. Verwijder het waterkoelsysteem.

**Opmerkingen:**

- Raak de koelpasta niet aan wanneer u werkzaamheden aan de pomp uitvoert.
- Het is mogelijk dat u de pomp voorzichtig een beetje moet draaien om deze los te maken van de microprocessor.



11. Voer de verwijderingsprocedure in omgekeerde richting uit om een nieuwe CRU opnieuw te installeren.

# Knoopcelbatterij

## Vereiste

Lees voordat u begint de *Algemene kennisgevingen over veiligheid en naleving* en druk de volgende instructies af.



**Als de knoopcelbatterij niet op de juiste manier in het apparaat wordt geïnstalleerd, kan hij ontploffen. De knoopcelbatterij bevat een kleine hoeveelheid schadelijke stoffen. Om verwondingen te voorkomen, dient u zich aan de volgende richtlijnen te houden:**

- Vervang de batterij alleen door een door Lenovo aanbevolen batterijtype.
- Houd de batterij uit de buurt van open vuur.
- Stel de batterij niet bloot aan overmatige warmte.
- Stel de batterij niet bloot aan water of regen.
- Sluit de batterij niet kort.
- Laat de batterij niet vallen en zorg dat hij niet beklemd raakt, doorboord wordt of wordt blootgesteld aan grote krachten. Verkeerd en ondeskundig gebruik van de batterij kan er de oorzaak van zijn dat deze oververhit raakt, hetgeen gasvorming of vlammen kan veroorzaken.

**Opmerking:** Als u de knoopcelbatterij wilt weggooiden, raadpleeg de 'Kennisgeving lithium-knoopcelbatterij' in *Veiligheid en Garantie*.



De computer heeft een speciaal geheugen voor de datum, de tijd en de instellingen voor ingebouwde voorzieningen, zoals de configuratie van de parallelle aansluiting. Dankzij een knoopcelbatterij blijft deze informatie ook bewaard nadat u de computer hebt uitgezet.

Meestal vereist de knoopcelbatterij geen onderhoud en hoeft u deze ook niet op te laden. Een knoopcelbatterij gaat echter niet voor altijd mee. Als de knoopcelbatterij het begeeft, gaan de datum- en tijdsgegevens verloren. Er verschijnt dan een foutmelding wanneer u de computer aanzet.

## Vervangingsprocedure

1. Verwijder het netsnoer. Zie 'Netsnoer' op pagina 14.
2. Verwijder het linkerpaneel. Zie 'Linker- en rechterzijde bedekking' op pagina 14.
3. Maak de klem los om de batterij te verwijderen.



4. Voer de verwijderingsprocedure in omgekeerde richting uit om een nieuwe CRU opnieuw te installeren.



# Voedingseenheid

## Vereiste

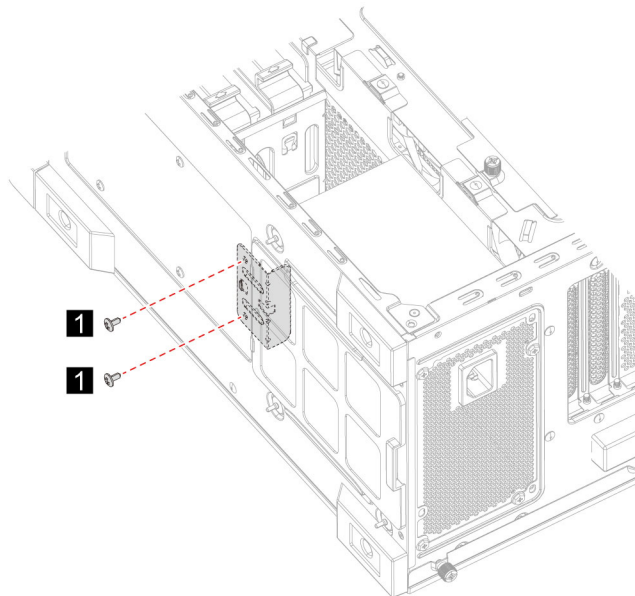
Lees voordat u begint de *Algemene kennisgevingen over veiligheid en naleving* en druk de volgende instructies af.



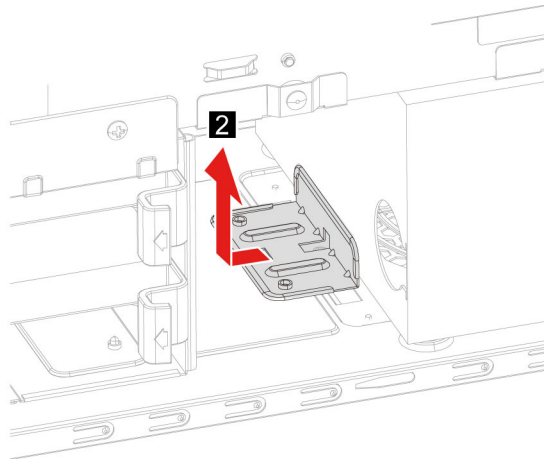
De voedingseenheid kan erg heet zijn. Zet de computer uit en laat de computer enkele minuten afkoelen voor u de computerkap opent.

## Vervangingsprocedure

1. Verwijder het netsnoer. Zie 'Netsnoer' op pagina 14.
2. Verwijder de linker- en rechterzijde bedekking. Zie 'Linker- en rechterzijde bedekking' op pagina 14.
3. Verwijder de voedingskabels uit de systeemkaart.
4. Leg een schone zachte doek op het werkblad. Houd de zijkanten van uw computer vast en leg hem voorzichtig neer, zodat het linkerpaneel van de computer op het oppervlak ligt en het rechterpaneel naar boven is gericht.
5. Verwijder de schroeven uit de onderzijde van de computerbehuizing.

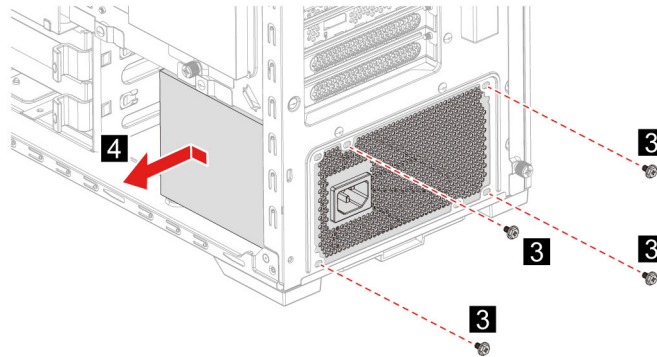


6. Verwijder de montagebeugel.



7. Verwijder de montageschroeven van de voedingseenheid uit de achterkant van de computerbehuizing.

8. Verwijder de voedingseenheid.



9. Voer de verwijderingsprocedure in omgekeerde richting uit om een nieuwe CRU opnieuw te installeren.

---

## Hoofdstuk 5. Help en ondersteuning

---

### Veelgestelde vragen

---

Hoe partitioneer ik mijn opslagstation?	Raadpleeg <a href="https://support.lenovo.com/solutions/ht503851">https://support.lenovo.com/solutions/ht503851</a>
Wat moet ik doen als mijn computer niet meer reageert?	Houd de aan/uit-knop ingedrukt totdat de computer is uitgeschakeld. Start de computer vervolgens opnieuw op.
Wat moet ik doen als ik vloeistof op de computer mors?	<ol style="list-style-type: none"><li>1. Koppel de netvoedingsadapter voorzichtig los en schakel de computer onmiddellijk uit. Hoe sneller de stroomtoevoer naar de computer wordt onderbroken, des te kleiner de kans op kortsluitingen met de daaruit resulterende schade.  <b>Attentie:</b> Hoewel u door onmiddellijk uitschakelen van de computer gegevens kunt verliezen, kan het niet uitschakelen van de computer uiteindelijk onherstelbare schade aan de computer zelf aanrichten.</li><li>2. Wacht totdat alle vloeistof is verdampt voordat u de computer weer aanzet.</li></ol> <p><b>WAARSCHUWING:</b> <b>Probeer de vloeistof niet weg te laten lopen door de computer ondersteboven te houden. Als uw computer is uitgerust met afvoergaten aan de onderkant van het toetsenbord, wordt de vloeistof afgevoerd via de gaten.</b></p>
Waar kan ik de meest recente stuurprogramma's en UEFI/BIOS downloaden?	<ul style="list-style-type: none"><li>• Lenovo Vantage of Lenovo PC Manager</li><li>• Ondersteuningswebsite van Lenovo op <a href="https://support.lenovo.com">https://support.lenovo.com</a></li></ul>

---

### Zelfhulpbronnen

Gebruik de zelfhulpbronnen voor meer informatie over de computer en het oplossen van problemen.

Informatiebronnen	Hoe te openen?
Probleemoplossing en veel gestelde vragen	<ul style="list-style-type: none"><li>• <a href="https://www.lenovo.com/tips">https://www.lenovo.com/tips</a></li><li>• <a href="https://forums.lenovo.com">https://forums.lenovo.com</a></li></ul>
Informatie voor gehandicapten	<a href="https://www.lenovo.com/accessibility">https://www.lenovo.com/accessibility</a>
Windows opnieuw instellen of herstellen	<ul style="list-style-type: none"><li>• Gebruik herstelopties van Lenovo.<ol style="list-style-type: none"><li>1. Ga naar <a href="https://support.lenovo.com/HowToCreateLenovoRecovery">https://support.lenovo.com/HowToCreateLenovoRecovery</a>.</li><li>2. Volg de aanwijzingen op het scherm.</li></ol></li><li>• Gebruik de herstelopties van Windows.<ol style="list-style-type: none"><li>1. Ga naar <a href="https://pcsupport.lenovo.com">https://pcsupport.lenovo.com</a>.</li><li>2. Detecteer uw computer of selecteer handmatig uw computermodel.</li><li>3. Klik op <b>Diagnostics (Diagnose) → Operating System Diagnostics (Besturingssysteemdiagnose)</b> en volg de instructies op het scherm.</li></ol></li></ul>

---

Informatiebronnen	Hoe te openen?
<p>Gebruik Lenovo Vantage voor het volgende:</p> <ul style="list-style-type: none"> <li>• Configureer apparaat-instellingen.</li> <li>• Download en installeer UEFI BIOS, stuurprogramma's en firmware-updates.</li> <li>• Beveilig uw computer tegen bedreigingen van buitenaf.</li> <li>• De oorzaak van hardwareproblemen opsporen.</li> <li>• De garantiestatus van de computer controleren.</li> <li>• Toegang krijgen tot de <i>Gebruikershandleiding</i> en nuttige artikelen.</li> </ul>	<p>Typ Lenovo Vantage in het zoekvak van Windows en druk op Enter.</p>
<p>Productdocumentatie:</p> <ul style="list-style-type: none"> <li>• <a href="#">Algemene kennisgevingen over veiligheid en naleving</a></li> <li>• <i>Veiligheid en garantie</i></li> <li>• <i>Installatiegids</i></li> <li>• Deze <i>gebruikershandleiding</i></li> <li>• <i>Regulatory Notice</i></li> </ul>	<p>Ga naar <a href="https://pcsupport.lenovo.com">https://pcsupport.lenovo.com</a>. Volg daarna de aanwijzingen op het scherm om te filteren op de documentatie die u wilt.</p>
<p>Ondersteuningswebsite van Lenovo met de meest recente ondersteuningsinformatie voor de volgende items:</p> <ul style="list-style-type: none"> <li>• Stuurprogramma's en software</li> <li>• Diagnoseprogramma's</li> <li>• Product- en servicegarantie</li> <li>• Product- en onderdelendetails</li> <li>• Help-informatie en veelgestelde vragen</li> </ul>	<p>Ga naar <a href="https://support.lenovo.com">https://support.lenovo.com</a>.</p>
<p>Windows Help-informatie</p>	<ul style="list-style-type: none"> <li>• Gebruik <b>Hulp vragen</b> of <b>Tips</b>.</li> <li>• Gebruik Windows Search of de persoonlijke assistent Cortana®.</li> <li>• Ga naar Ondersteuningswebsite van Microsoft: <a href="https://support.microsoft.com">https://support.microsoft.com</a>.</li> </ul>

---

## Lenovo bellen

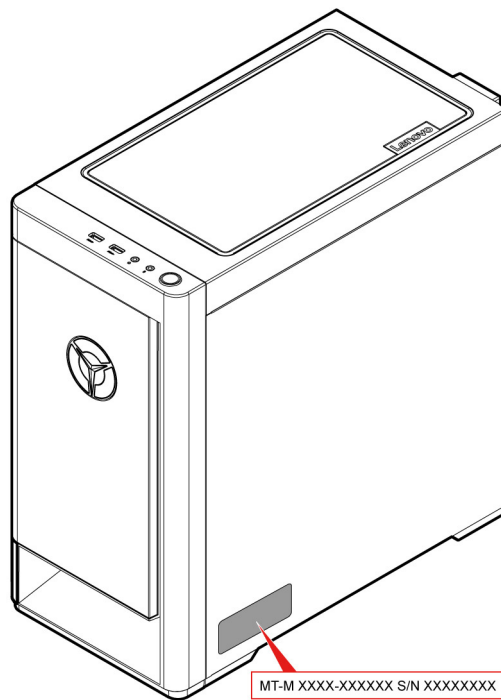
Als u hebt geprobeerd het probleem zelf op te lossen en nog steeds hulp nodig hebt, kunt u het Klantsupportcentrum van Lenovo bellen.

## Voordat u contact opneemt met Lenovo

Bereid het volgende voor voordat u contact opneemt met Lenovo:

1. Symptomen en bijzonderheden van problemen vastleggen:
  - Wat voor soort probleem is het? Doorlopend of incidenteel?
  - Een foutmelding of foutcode?
  - Welk besturingssysteem gebruikt u? En welke versie?
  - Welke programma's waren actief op het moment dat het probleem optrad?
  - Kan de fout worden gereproduceerd? Zo ja: hoe?
2. Systeeminformatie vastleggen:
  - Productnaam
  - Machinetype en serienummer

In de volgende afbeelding ziet u de locatie van de informatie over het machinetype en het serienummer van uw computer.



## Klantsupportcentrum van Lenovo

Tijdens de garantieperiode kunt u het Klantsupportcentrum van Lenovo bellen voor hulp.

### Telefoonnummers

Ga voor telefoonnummers van Lenovo Support voor uw land of regio naar:

<https://pcsupport.lenovo.com/supportphonenumberlist>.

**Opmerking:** Telefoonnummers kunnen zonder voorafgaande kennisgeving worden gewijzigd. Als het nummer voor uw land of regio ontbreekt, neemt u contact op met uw Lenovo-wederverkoper of met uw Lenovo-vertegenwoordiger.

### **De services zijn tijdens de garantieperiode beschikbaar**

- **Probleembepaling:** Speciaal opgeleid personeel staat tot uw beschikking om u te helpen vast te stellen of er sprake is van een hardwareprobleem en zo ja, wat er gedaan moet worden.
- **Reparatie van Lenovo-hardware:** Als er is vastgesteld dat het probleem een hardwareprobleem is van een Lenovo-product dat onder de garantie valt, staat ons personeel klaar om u te helpen met reparatie of onderhoud.
- **Wijzigingen in het ontwerp:** Een enkele keer komt het voor dat er, na de verkoop, wijzigingen in een product moeten worden aangebracht. Lenovo of uw Lenovo-dealer zal dergelijke technische wijzigingen meestal in uw hardware aanbrengen.

### **Services niet gedekt**

- Vervanging of gebruik van onderdelen die niet zijn gefabriceerd door Lenovo of van onderdelen zonder garantie
- Opsporing van de oorzaak van softwareproblemen
- Configuratie van het UEFI BIOS als onderdeel van een installatie of upgrade
- Wijzigingen, aanpassingen of upgrades van stuurprogramma's
- Installatie en onderhoud van netwerkbesturingssystemen
- Installatie en onderhoud van softwareprogramma's

Voor de voorwaarden en bepalingen van de Lenovo Beperkte Garantie die op uw Lenovo hardwareproduct van toepassing zijn, raadpleegt u 'Informatie over de garantie' in de publicatie *Veiligheid en garantie* die bij uw Lenovo hardwareproduct is geleverd.

---

## **Aanvullende services aanschaffen**

Zowel tijdens als na de garantieperiode kunt u extra services aanschaffen van Lenovo op <https://www.lenovo.com/services>.

De beschikbaarheid van deze services en de namen ervan verschillen per land of regio.

---

## Bijlage A. Kennisgevingen en handelsmerken

### Kennisgevingen

Mogelijk brengt Lenovo de in dit document genoemde producten, diensten of voorzieningen niet uit in alle landen. Neem contact op met uw plaatselijke Lenovo-vertegenwoordiger voor informatie over de producten en diensten die in uw regio beschikbaar zijn. Verwijzing in deze publicatie naar producten of diensten van Lenovo houdt niet in dat uitsluitend Lenovo-producten of -diensten gebruikt kunnen worden. Functioneel gelijkwaardige producten of diensten kunnen in plaats daarvan worden gebruikt, mits dergelijke producten of diensten geen inbreuk maken op intellectuele eigendomsrechten of andere rechten van Lenovo. De gebruiker is verantwoordelijk voor de samenwerking van Lenovo-producten of -diensten met producten of diensten van anderen.

Mogelijk heeft Lenovo octrooien of octrooi-aanvragen met betrekking tot bepaalde in deze publicatie genoemde producten. De levering van dit document geeft u geen recht op een licentie voor deze octrooien. Vragen over licenties kunt u richten aan:

*Lenovo (United States), Inc.  
8001 Development Drive  
Morrisville, NC 27560  
U.S.A.  
Attention: Lenovo Director of Licensing*

LENOVO LEVERT U DEZE PUBLICATIE OP 'AS IS'-BASIS. ER WORDEN GEEN UITDRUKKELIJKE OF STILZWIJGENDE GARANTIES GEGEVEN, WAARONDER BEGREPEN DE GARANTIES VAN VERHANDELBAARHEID EN GESCHIKTHEID VOOR EEN BEPAALD DOEL EN DE GARANTIE DAT DE PUBLICATIE GEEN INBREUK MAAKT OP RECHTEN VAN DERDEN. In sommige rechtsgebieden is het uitsluiten van stilzwijgende garanties niet toegestaan, zodat bovenstaande uitsluiting mogelijk niet op u van toepassing is.

De informatie in deze publicatie wordt periodiek gewijzigd. Deze wijzigingen worden in nieuwe uitgaven van de publicatie opgenomen. Om betere service te kunnen bieden, behoudt Lenovo zich het recht voor om op elk moment en zonder voorafgaande kennisgeving producten te verbeteren en/of de producten en softwareprogramma's te wijzigen die worden beschreven in de handleidingen die bij uw computer worden geleverd of om wijzigingen in de inhoud van de handleiding aan te brengen.

De software-interface, functies en hardwareconfiguratie die worden beschreven in de handleidingen die bij uw computer worden geleverd, komen mogelijk niet exact overeen met de werkelijke configuratie van de computer die u aanschaft. Raadpleeg voor de configuratie van het product het verwante contract (indien aanwezig) of de paklijst bij het product of neem contact op met de distributeur voor de productverkoop. Lenovo behoudt zich het recht voor om door u verstrekte informatie te gebruiken of te distribueren op iedere manier die zij relevant acht, zonder dat dit enige verplichting jegens u schept.

De producten die in dit document worden beschreven, zijn niet bedoeld voor gebruik bij implantaties of andere levensondersteunende toepassingen waarbij storingen kunnen leiden tot letsel of overlijden. De informatie in dit document heeft geen invloed op Lenovo-productspecificatie of garantie. Niets in dit document zal worden opgevat als een uitdrukkelijke of stilzwijgende licentie of vrijwaring onder de intellectuele-eigendomsrechten van Lenovo of derden. Alle informatie in dit document is afkomstig van specifieke omgevingen en wordt hier uitsluitend ter illustratie afgebeeld. In andere gebruiksomgevingen kan het resultaat anders zijn.

Lenovo behoudt zich het recht voor om door u verstrekte informatie te gebruiken of te distribueren op iedere manier die zij relevant acht, zonder dat dit enige verplichting jegens u schept.

Verwijzingen in deze publicatie naar andere dan Lenovo-websites zijn uitsluitend opgenomen ter volledigheid en gelden op geen enkele wijze als aanbeveling voor die websites. Het materiaal op dergelijke websites maakt geen deel uit van het materiaal voor dit Lenovo-product. Gebruik van dergelijke websites is geheel voor eigen risico.

Alle snelheids- en prestatiegegevens in dit document zijn verkregen in een gecontroleerde omgeving. De resultaten dat in andere gebruiksomgevingen wordt verkregen, kunnen hiervan derhalve afwijken. Bepaalde metingen zijn mogelijkwerwijs uitgevoerd op systemen die nog in ontwikkeling waren en er wordt geen garantie gegeven dat deze metingen op algemeen verkrijgbare machines gelijk zouden zijn. Bovendien zijn bepaalde meetresultaten verkregen door middel van extrapolatie. Werkelijke resultaten kunnen afwijken. Gebruikers van dit document dienen de gegevens te controleren die specifiek op hun omgeving van toepassing zijn.

Dit document is auteursrechtelijk beschermd door Lenovo en wordt niet gedekt door enige open-sourcelicentie, met inbegrip van enige Linux-overeenkomst(en) die bij de software voor dit product is/zijn geleverd. Lenovo kan dit document zonder aankondiging bijwerken.

Neem voor de meest recente informatie, vragen of opmerkingen contact op met Lenovo of bezoek de website van Lenovo:

<https://pcsupport.lenovo.com>

### **Handelsmerken**

LENOVO en LENOVO-logo zijn handelsmerken van Lenovo. Intel, Optane en Thunderbolt zijn handelsmerken van Intel Corporation of haar dochterondernemingen in de Verenigde Staten en/of andere landen. Microsoft, Windows en Cortana zijn handelsmerken van de Microsoft-bedrijvengroep. Wi-Fi en Wi-Fi Alliance zijn geregistreerde handelsmerken van Wi-Fi Alliance. USB-C is een handelsmerk van USB Implementers Forum. Alle andere handelsmerken zijn eigendom van de betreffende eigenaren.





**Lenovo**