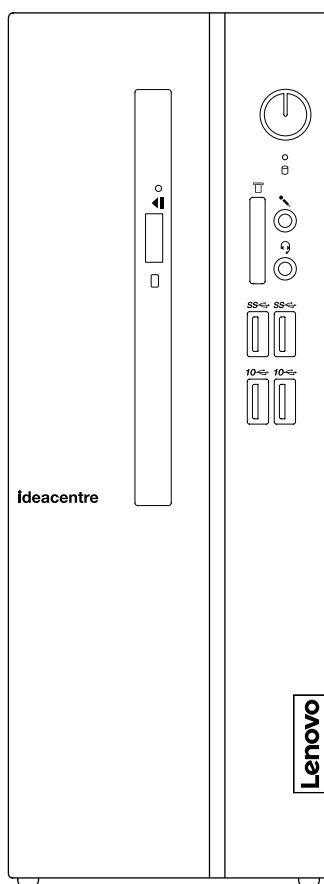


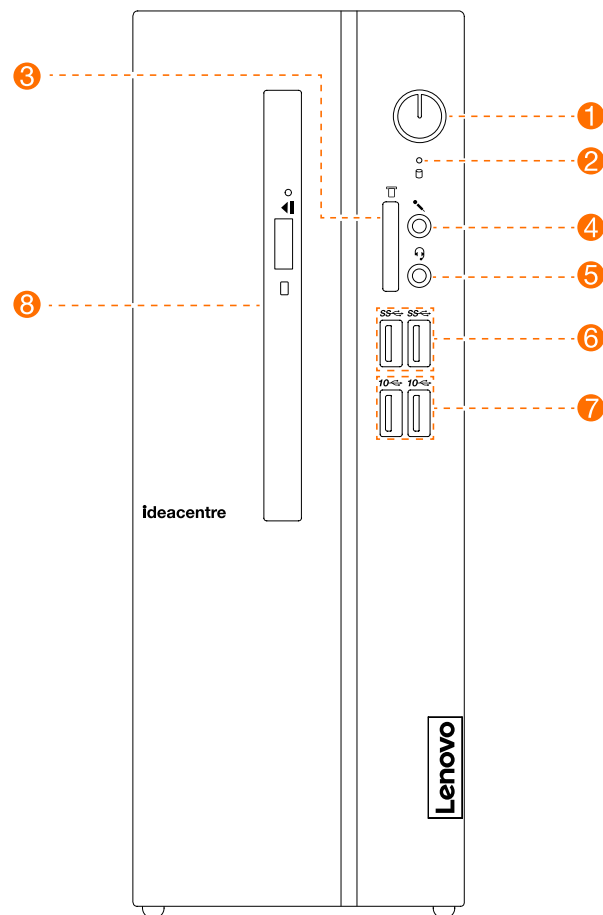
**Lenovo**<sup>TM</sup>

# ideacentre 510S Desktop PC Gebruikershandleiding

Machinetype (MT): 90K8 [ideacentre 510S-07ICB/Energy Star]



# Vooraanzicht van de computer



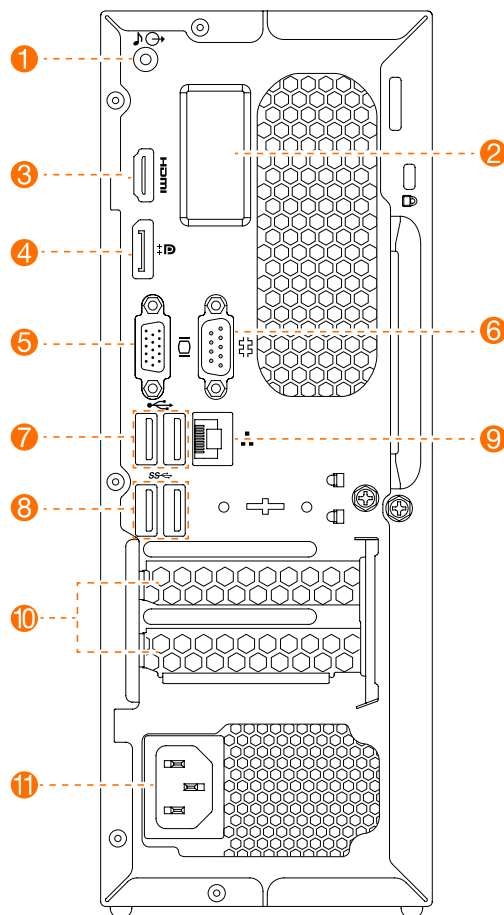
- |   |  |
|---|--|
| ① Aan/uit-knop  | ⑤ Combo-audioaansluiting*                            |
| ② Indicatorlampje vaste schijf                          | ⑥ USB 3.0-aansluitingen (2)                          |
| ③ Geheugenkaartlezer<br>(alleen geselecteerde modellen) | ⑦ USB 3.1 Gen 2-aansluitingen (2)                    |
| ④ Microfoonaansluiting                                  | ⑧ Optisch station<br>(alleen geselecteerde modellen) |

\* Combo-audioaansluiting: wordt gebruikt om hoofdtelefoons aan te sluiten.

**OPGEPAST:** zorg ervoor dat u geen luchtdoorvoeropeningen van de computer blokkeert. Geblokkeerde luchtdoorvoeropeningen kunnen warmteproblemen veroorzaken.

# Achteraanzicht van de computer

---



- |  |                             |
|--|-----------------------------|
| ① Audio-aansluiting  | ⑥ Seriële aansluiting       |
| ② Sleuf voor WiFi-antenne<br>(alleen geselecteerde modellen) | ⑦ USB 2.0-aansluitingen (2) |
| ③ HDMI-uit-aansluiting                                       | ⑧ USB 3.0-aansluitingen (2) |
| ④ DisplayPort®-aansluiting                                   | ⑨ Ethernet aansluiting      |
| ⑤ Ingebouwde VGA-aansluiting                                 | ⑩ Uitbreidings sleuven      |
|  | ⑪ Voedings aansluiting      |

**OPMERKING:** als uw model twee VGA monitoraansluitingen heeft, moet u erop letten de aansluiting op de grafische kaart te gebruiken.

**OPGEPAST:** open de afdekplaat van de WiFi-antenne niet.

# Veiligheidsinformatie voor de vervanging van CRU's

---

Maak uw computer niet open en probeer geen herstellingen uit te voeren voor u de "Important safety information" (Belangrijke veiligheidsinformatie) in de met uw computer meegeleverde *Informatiehandleiding veiligheid, garantie, milieu en recycling* en de *Handleiding met belangrijke productinformatie* hebt gelezen.

Als u geen versie meer hebt van de *Informatiehandleiding veiligheid, garantie, milieu en recycling* en de *Handleiding met belangrijke productinformatie* kunt u deze downloaden van de website <http://www.lenovo.com/UserManuals>.

## Richtlijnen voor het demonteren

---

Voor u doorgaat met de procedure voor het demonteren, controleert u het volgende:

1. Schakel het toestel en alle randapparaten uit.
2. Ontkoppel alle voedings- en besturingskabels van de computer.
3. Plaats het systeem op een stabiel en vlak oppervlak.

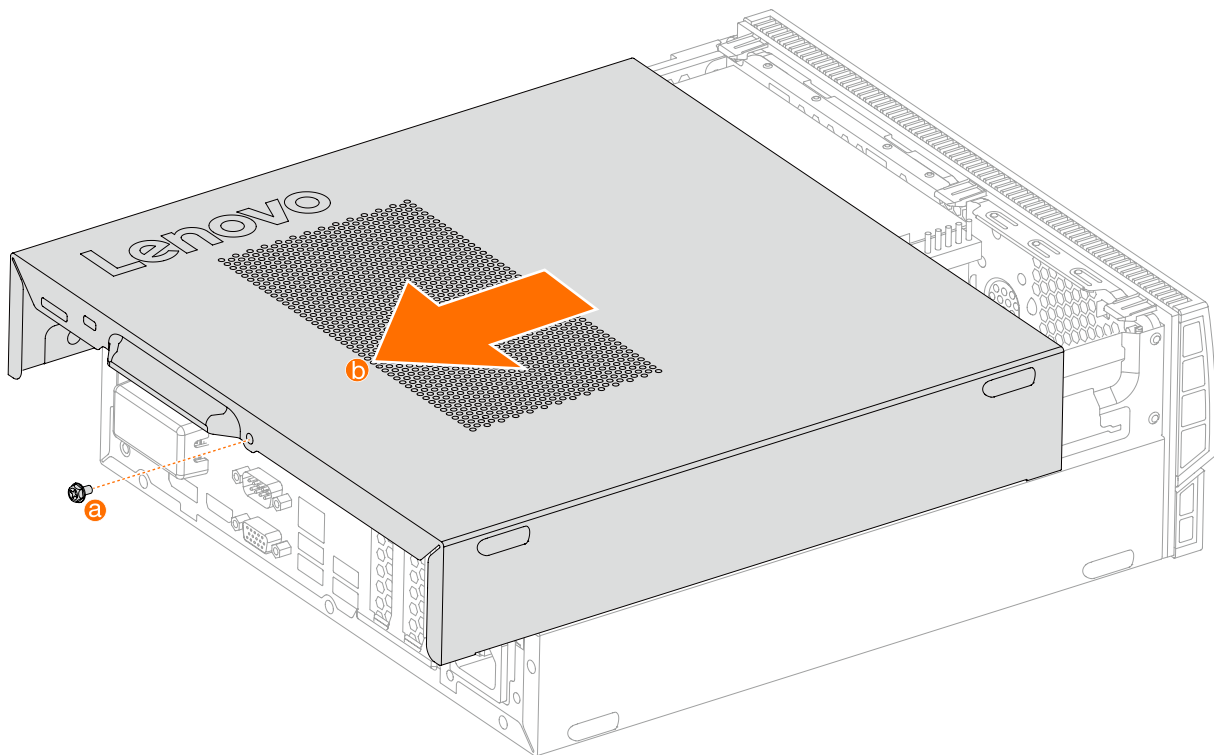
CRU's voor uw computer omvatten:

- toetsenbord
- muis
- vaste schijf
- solid state drive
- optisch station
- kaartlezermodule
- PCI express adapter
- voeding
- geheugenmodule
- knoopcelbatterij

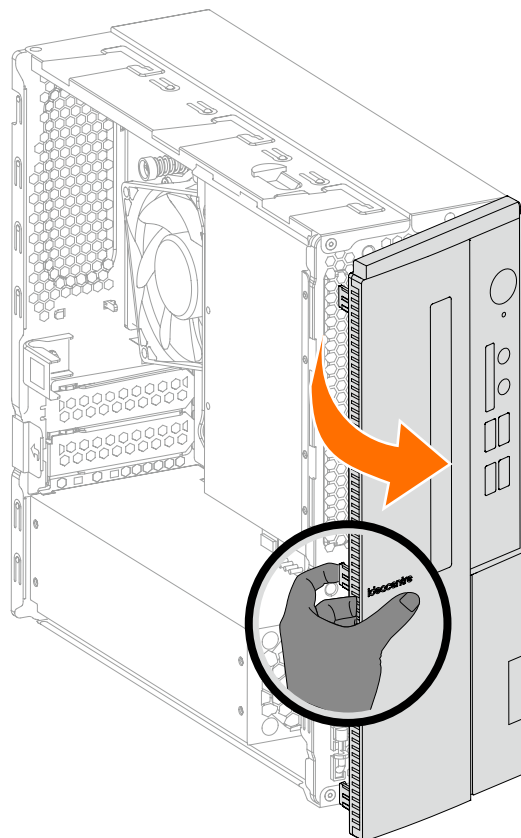
Dit gedeelte beschrijft de instructies voor de vervanging van de volgende onderdelen:

- Kaartlezermodule (volg stappen: **1 2 3**)
- Optisch station (volg stappen: **1 2 4**)
- Vaste schijf (volg stappen: **1 2 4 5**)
- Solid state drive (volg stappen: **1 6**)
- PCI-expressadapter (volg stappen: **1 7**)
- Voeding (volg stappen: **1 8**)
- Geheugenmodule (volg stappen: **1 9**)
- Knoopcelbatterij (volg stappen: **1 10**)

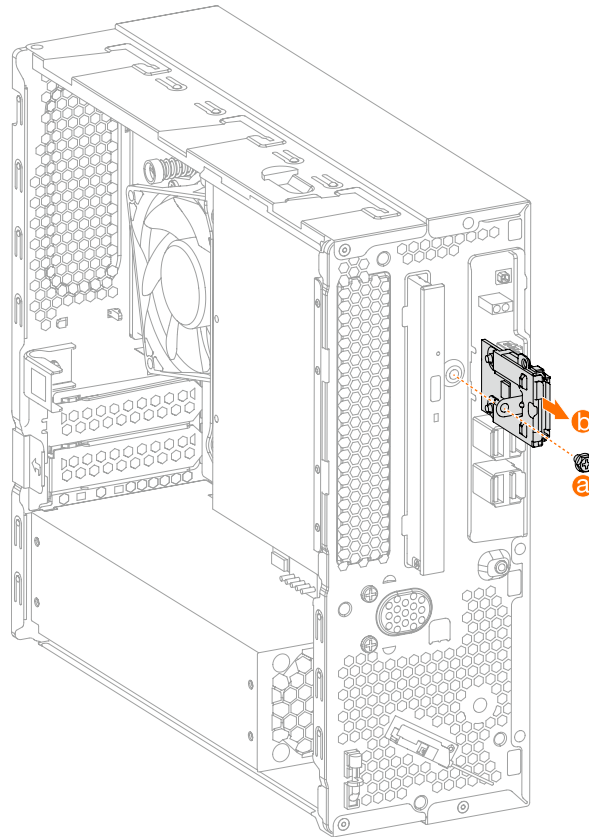
## 1 De behuizing van de computer verwijderen



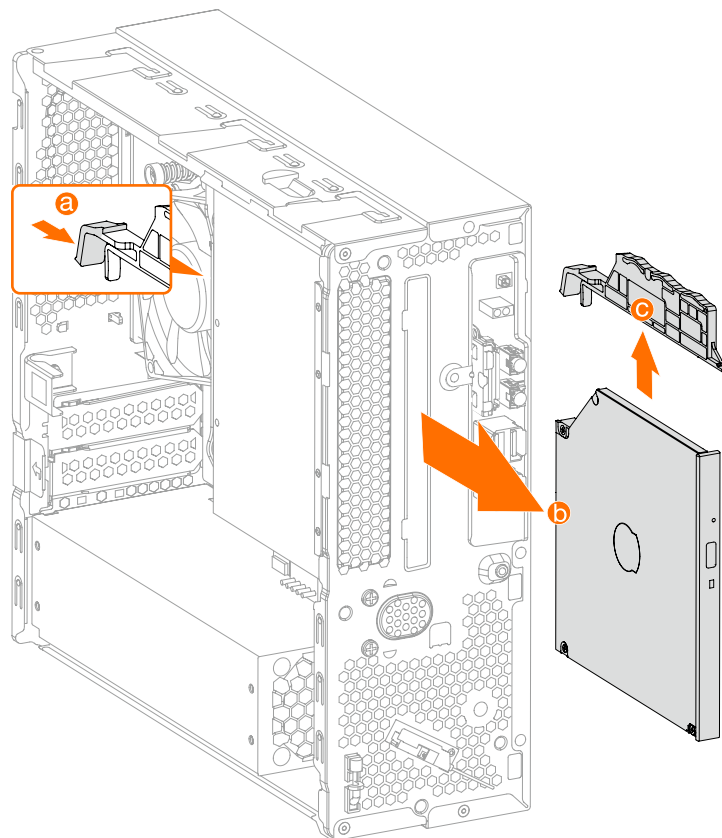
## 2 Het voorpaneel verwijderen



### 3 De kaartlezermodule vervangen

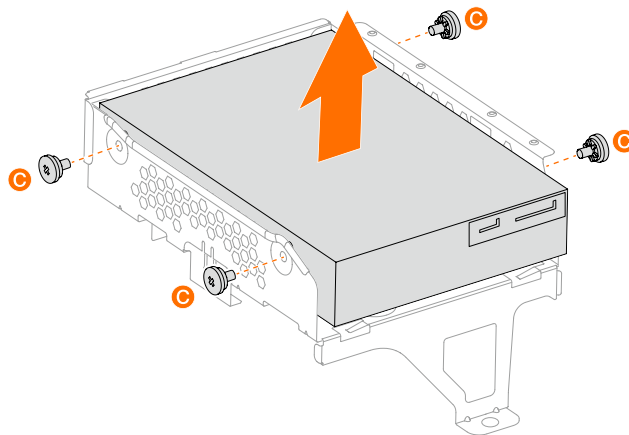
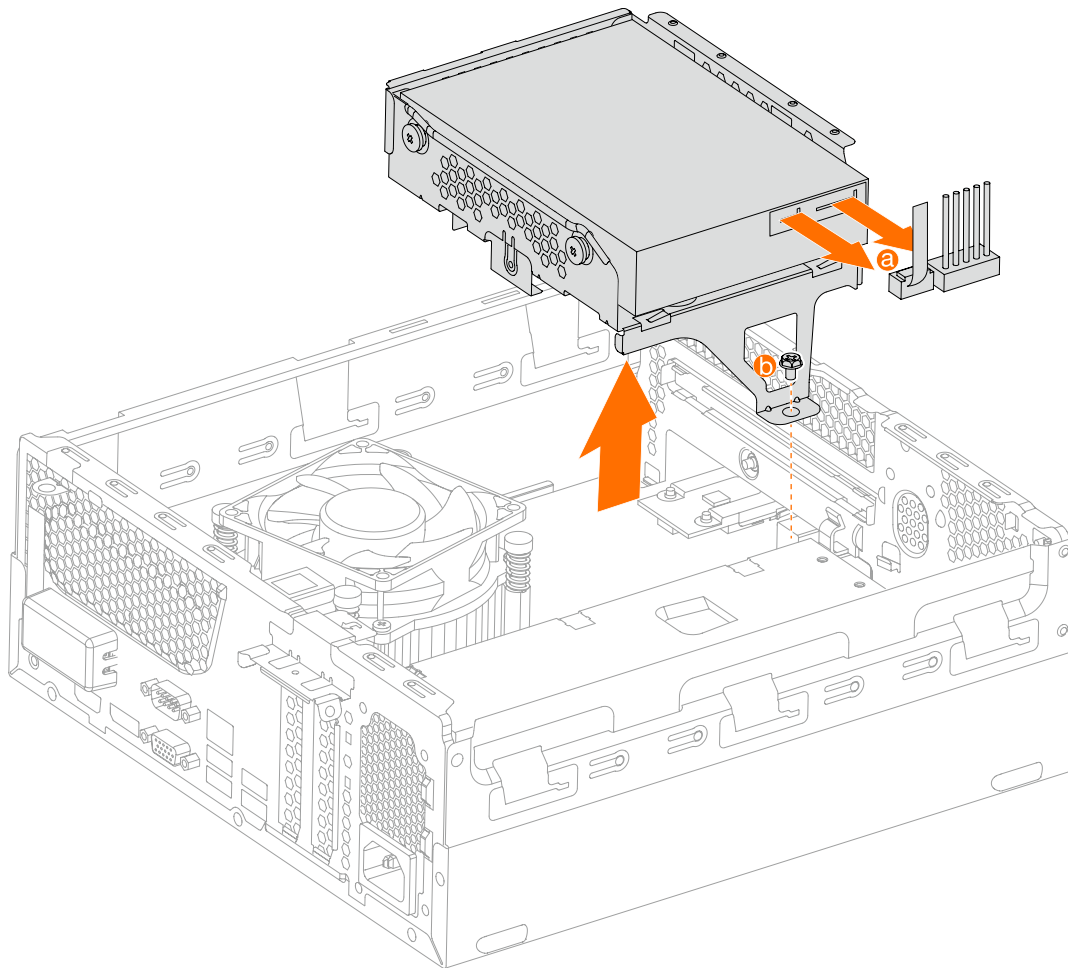


### 4 Het optisch station vervangen

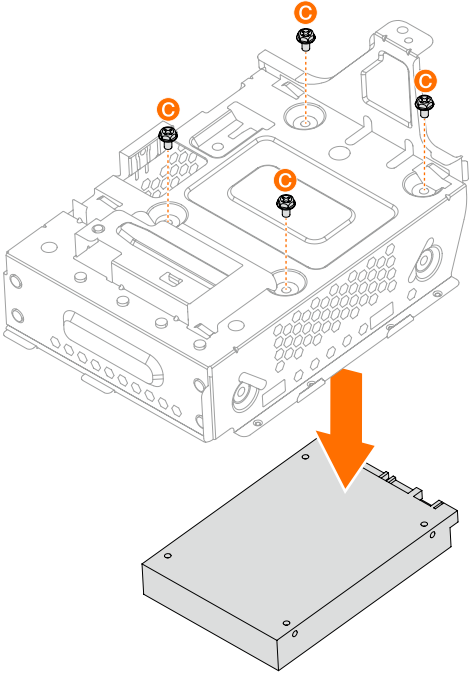
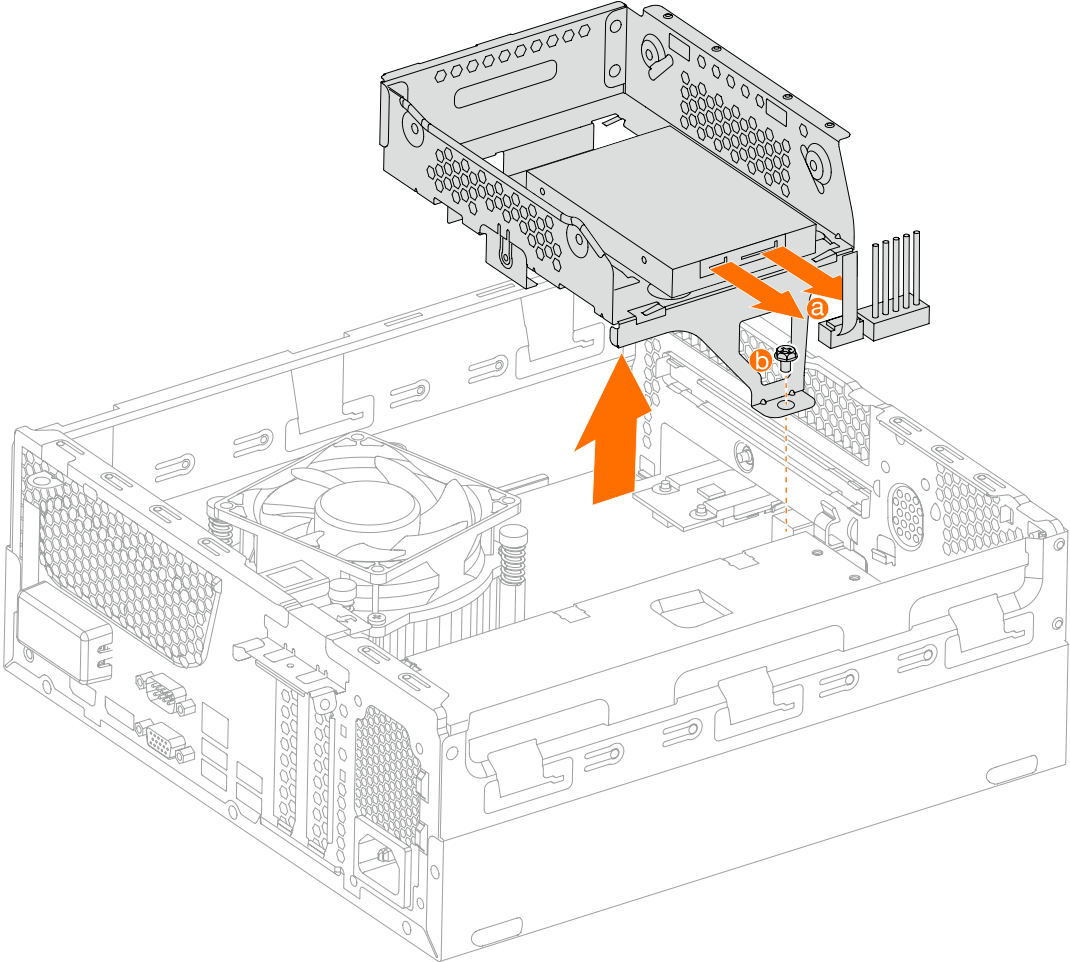


## 5 Een vaste schijf vervangen

HDD: 3.5"



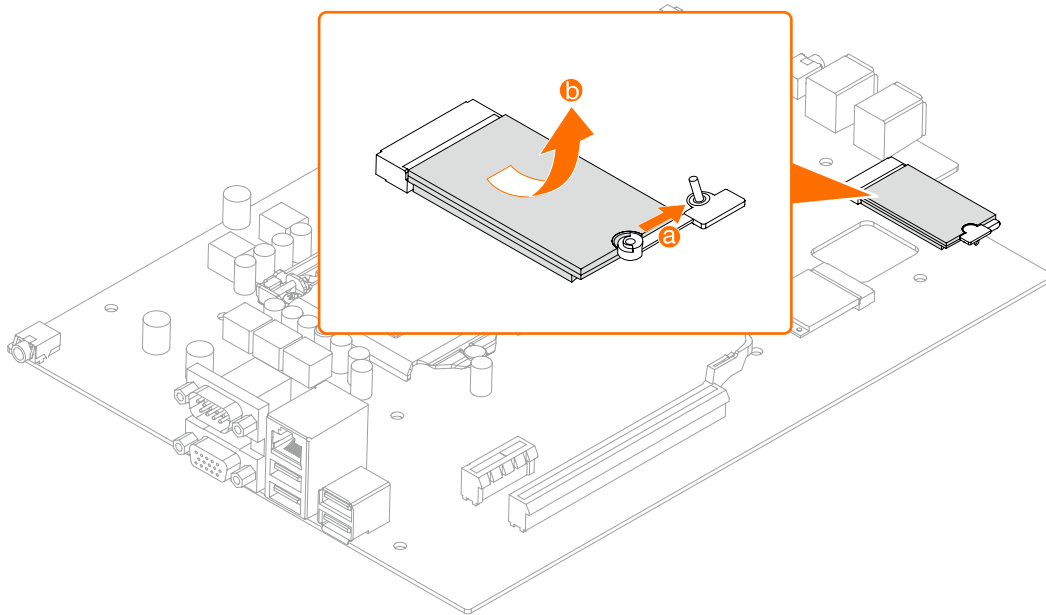
HDD: 2.5"



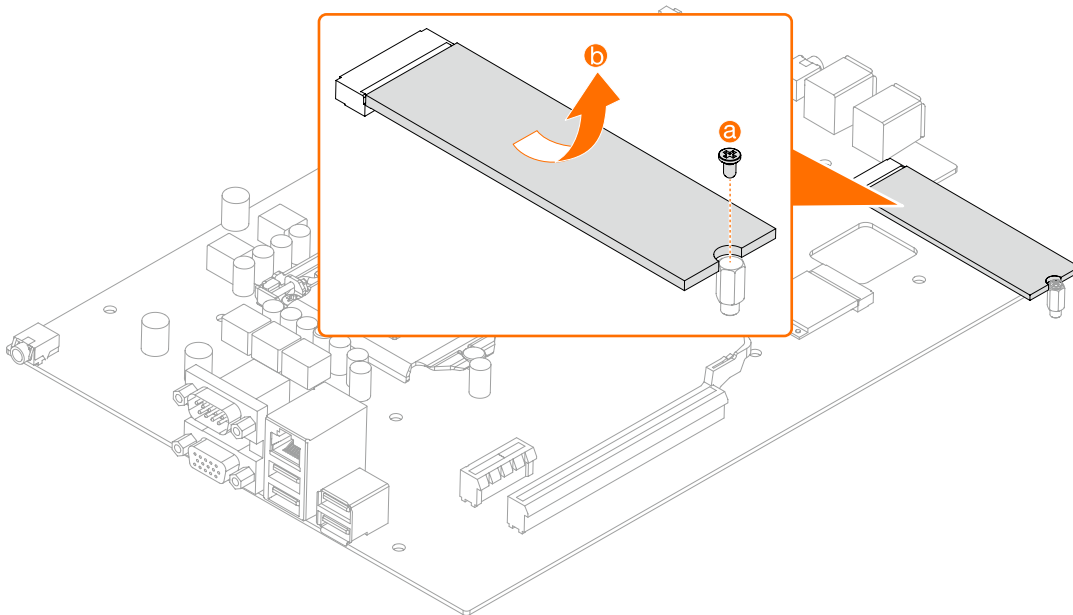


## ⑥ De Solid State Drive vervangen

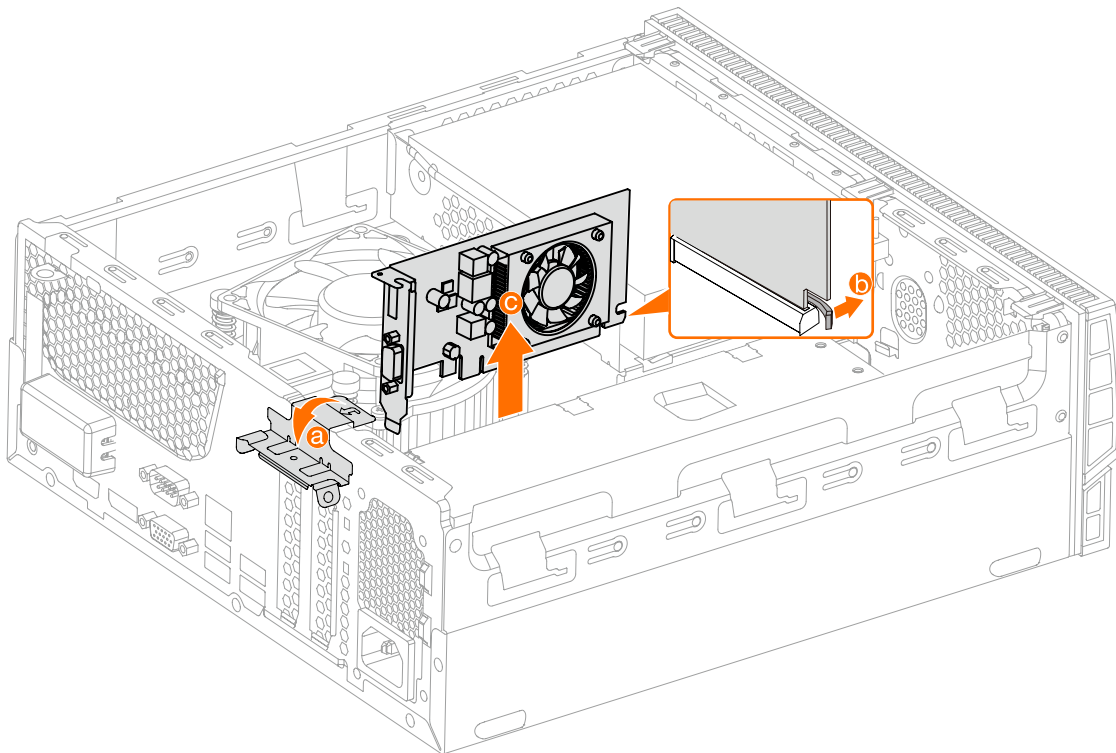
M.2 SSD 2242:



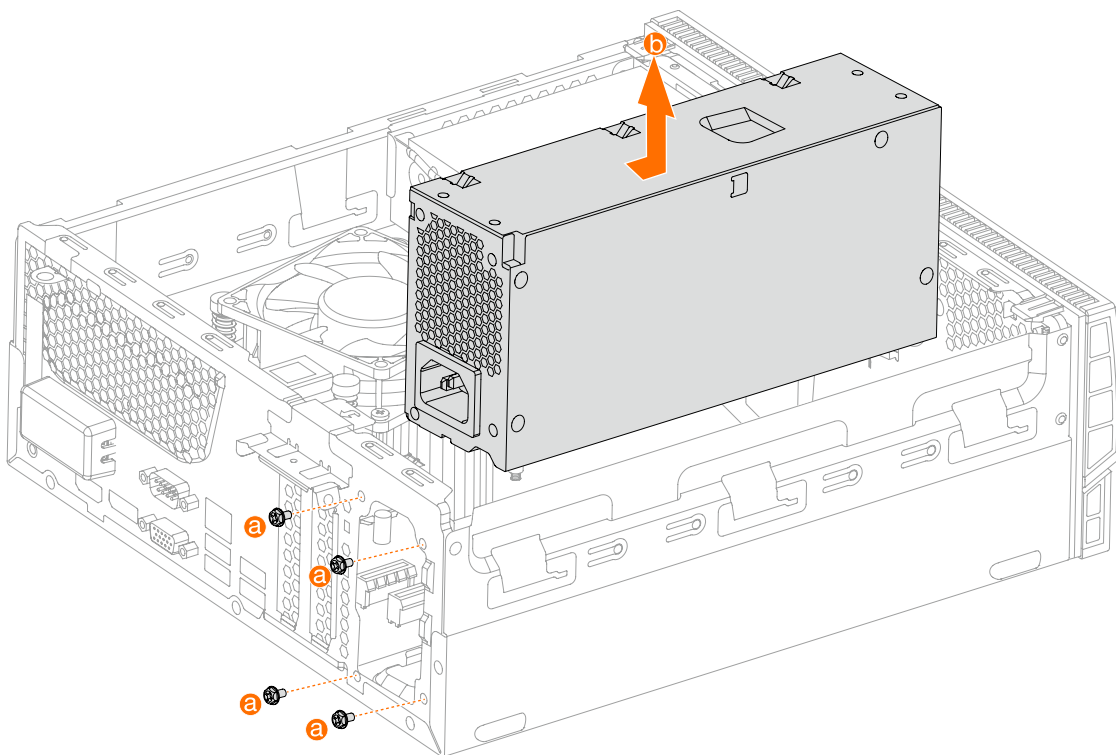
M.2 SSD 2280:



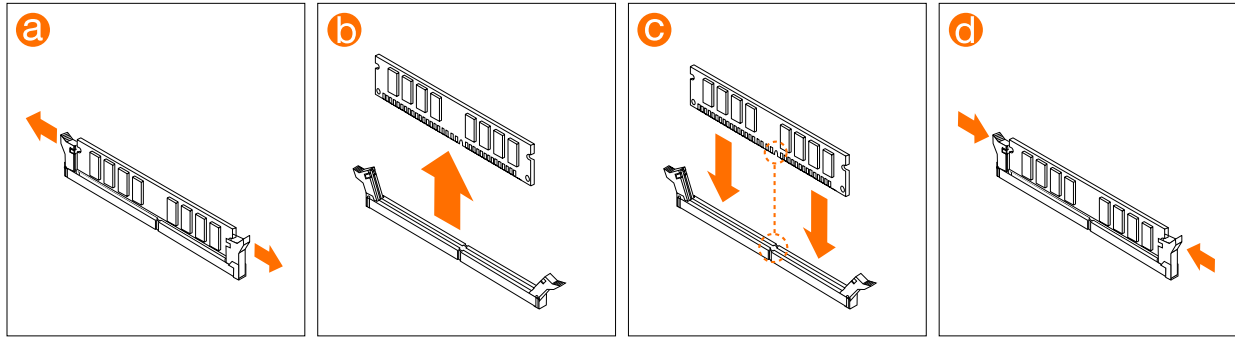
## 7 Een PCI express adapter vervangen



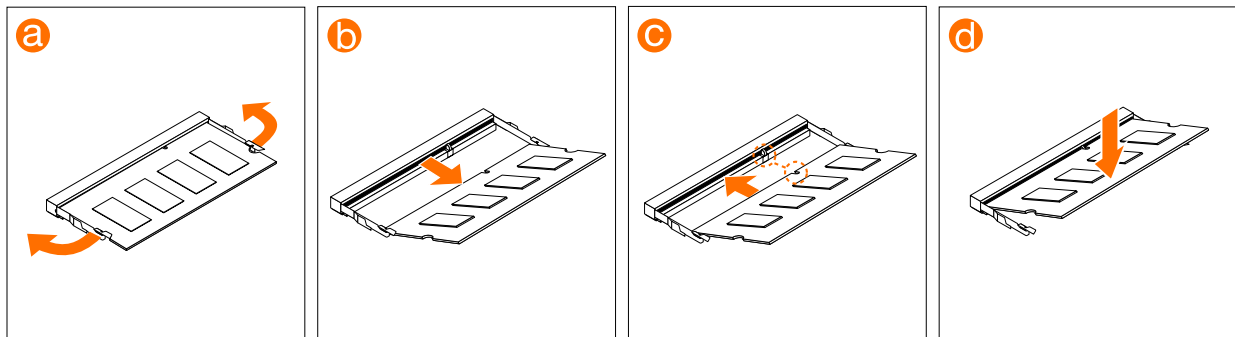
## 8 Een voeding vervangen



## 9 Een geheugenmodule vervangen



of



## 10 De knoopcelbatterij vervangen

