

LANAFORM®

Wall Mirror x10

Beauty

Downloaded from www.yandebore.be

LED x10



1-sided X10

1 face X10

1 zijde x10

1 cara x10

The photographs and other images of the product in this manual and on the packaging are as accurate as possible, but do not claim to be a perfect reproduction of the product.

Les photographies et autres représentations du produit dans le présent manuel et sur l'emballage se veulent les plus fidèles possibles mais peuvent ne pas assurer une similitude parfaite avec le produit.

De foto's en andere voorstellingen van het product in deze handleiding en op de verpakking zijn zo accuraat mogelijk. De kans bestaat echter dat de gelijkenis met het product niet perfect is.

Las fotografías y demás representaciones del producto que figuran en el presente manual y en el embalaje pretenden ser lo más precisas posibles, pero no necesariamente exactas al producto real.

Die in diesem Benutzerhandbuch und auf der Verpackung enthaltenen Fotos und anderen Abbildungen des Produkts sind so wirklichkeitsgetreu wie möglich, es kann jedoch keine vollkommene Übereinstimmung mit dem tatsächlichen Produkt gewährleistet werden.

Le fotografie e altre rappresentazioni del prodotto riportate nel presente manuale e sulla confezione cercano di essere quanto più fedeli possibile, ma non possono garantire una somiglianza perfetta con il prodotto.

Фотографии и другие изображения продукта, использующиеся в данном пособии и на упаковке, максимально сходны с оригиналом, не гарантируя при этом абсолютное ему соответствие.

Zdjęcia i inne ilustracje produktu zawarte w niniejszym podręczniku oraz na opakowaniu są tak dokładne, jak to możliwe, ale nie można zapewnić ich całkowitej zgodności z produktem.

Fotografije in druge predstavitve izdelka v tem priročniku ter na embalaži so kar najtočnejše, vendar lahko ne zagotavljajo popolne podobnosti z izdelkom.

A termék jelen kézikönyvben és a csomagoláson szereplő fotói és más ábrázolásai a lehető leghívebben igyekeznek tükrözni a valóságot, de nem garantálják a termékkel való tökéletes hasonlóságot.

ن الصور والرسومات الأخرى للمنتج المبينة بهذا الدليل وعلى العبوة تمثل المنتج قدر المستطاع ولكنها قد لا توفر التشابه التام مع المنتج.

Fotografier och andra bilder på produkten i denna handbok och på emballaget är så verklighetstrogn som möjligt men det finns ingen garanti att likheten med produkten är perfekt.

Fotografie a jiné obrázky produktu v tomto návodu nebo na obalu představují co možná nejvěrnější znázornění výrobku, nelze však zaručit, že výrobku dokonale odpovídají.

Фотографиите и другите представяния на продукта в това ръководство и върху опаковката показват продукта възможно най-точно, но не може да се гарантира перфектна еднаквост с продукта.

Fotografie a iné prezentácie produktu v tomto návode a na obale sú pripravené tak, aby boli čo najpresnejšie, no nemožno zaručiť úplnú zhodu s produktom.

Fig. 1

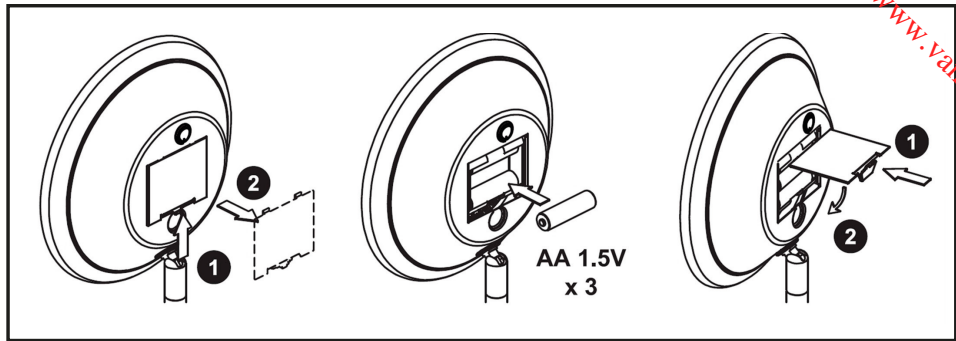
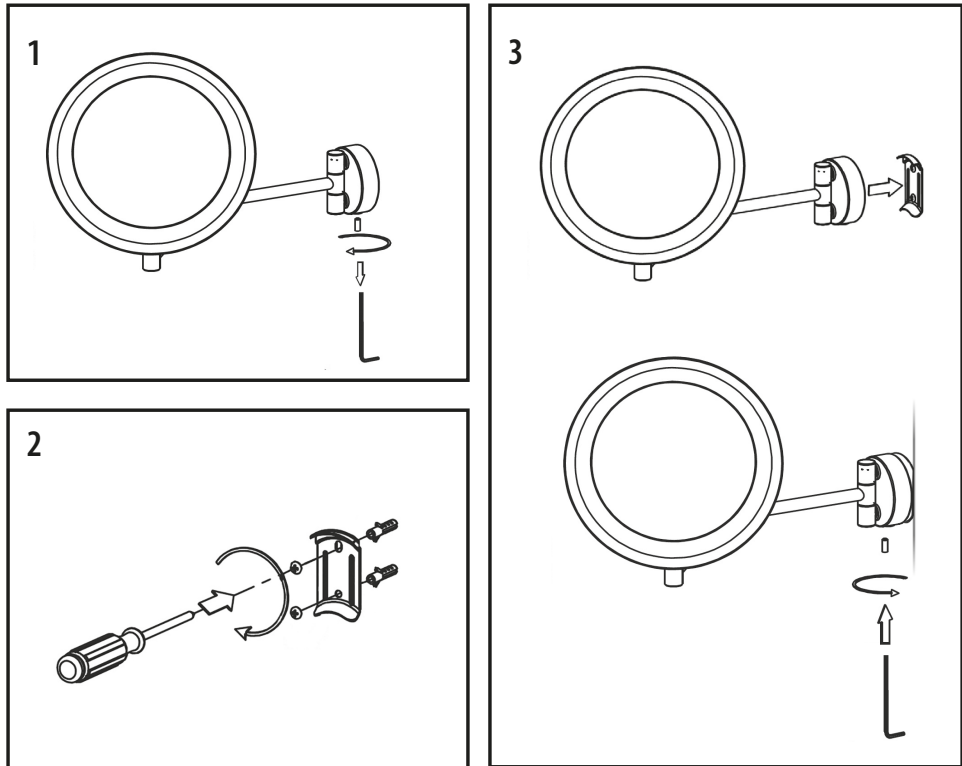


Fig. 2



Thank you for your interest in the LANAFORM® "Wall Mirror X10".
This magnifying wall mirror X10 with LED lighting will find a special place in your home.

**PLEASE READ ALL THE INSTRUCTIONS BEFORE USING YOUR MIRROR,
ESPECIALLY THIS BASIC SAFETY INFORMATION:**

- Use this device only according to the instructions for use given in this manual.
- This device is not intended for use by people (including children) with reduced physical, sensory or mental capabilities, or persons with lack of experience or knowledge, unless a person responsible for their safety can supervise or instruct them beforehand on how to use the device. Children should be supervised to ensure that they do not play with the device.
- Do not use accessories that are not recommended by Lanaform® or that are not supplied with this equipment.
- Never let anything drop, and never insert any object, into any openings.
- Never use this device in a room where aerosol products (sprays) are used or in a room where oxygen is being administered.
- Never immerse the device in water or any other liquid to clean it.

FEATURES

- Mirror that tilts thanks to its 2 swivel arms.
- Supplied with a wall mounting.
- Mirror with single intensity LED lighting.
- To switch on the light, please press the button on the back of the mirror.

Replacing the batteries

1. The battery compartment is on the back of the mirror.
2. Open the cover to replace the used batteries with 3 new AA (1.5V) batteries and replace the cover. (Figure 1)

INSTRUCTIONS FOR USE (Figure 2)

To mount the mirror, please refer to the information provided at the beginning of the instruction manual.

1. Loosen the hex head screw on the base of the mirror. (1)
2. Remove the base plate and drill 2 holes into the wall.
3. Mount the plate to the wall (arrow pointing up). (2)
4. Join the base to the plate by correctly tightening the hex head screw. (3)
5. Your mirror has been mounted.

Cleaning and maintenance

Remove the batteries before cleaning.
Clean the mirror face using a glass cleaning product and a soft, damp cloth.
Do not immerse the mirror in water.
Never use any other liquid or abrasive cleaner.

Advice regarding the disposal of waste:



- All the packaging is composed of materials that pose no hazard for the environment and which can be disposed of at your local sorting centre to be used as secondary raw materials. The cardboard may be disposed of in a paper recycling bin. The packaging film must be taken to your local sorting and recycling centre.
- When you have finished using the device, please dispose of it in an environmentally friendly way and in accordance with the law. Prior to disposal, please remove the battery and dispose of it at a collection point so that it can be recycled.

Please note: under no circumstances should spent batteries be disposed of with household waste!!!

LIMITED WARRANTY

LANAFORM® guarantees this product against any material or manufacturing defect for a period of two years from the date of purchase, except in the circumstances described below.

The LANAFORM® guarantee does not cover damage caused as a result of normal wear to this product. In addition, the guarantee covering this LANAFORM® product does not cover damage caused by abusive or inappropriate or incorrect use, accidents, the use of unauthorized accessories, changes made to the product or any other circumstance, of whatever sort, that is outside LANAFORM®'s control.

LANAFORM® may not be held liable for any type of circumstantial, indirect or specific damage. All implicit guarantees relating to the suitability of the product are limited to a period of two years from the initial date of purchase as long as a copy of the proof of purchase can be supplied.

On receipt, LANAFORM® will repair or replace your appliance at its discretion and will return it to you. The guarantee is only valid through LANAFORM®'s Service Centre®. Any attempt to maintain this product by a person other than LANAFORM®'s Service Centre will render this guarantee void.

Nous vous remercions de l'intérêt que vous portez au miroir mural « Wall Mirror X10 » de LANAFORM®. Ce miroir mural grossissant X10 avec éclairage LED trouvera une place de choix dans votre intérieur.

VEUILLEZ LIRE TOUTES LES INSTRUCTIONS AVANT D'UTILISER VOTRE MIROIR, EN PARTICULIER CES QUELQUES CONSIGNES DE SECURITE FONDAMENTALES :

- N'utilisez cet appareil que dans le cadre du mode d'emploi décrit dans ce manuel.
- Cet appareil n'est pas prévu pour être utilisé par des personnes (y compris les enfants) dont les capacités physiques, sensorielles ou mentales sont réduites, ou des personnes dénuées d'expérience ou de connaissance, sauf si elles ont pu bénéficier, par l'intermédiaire d'une personne responsable de leur sécurité, d'une surveillance ou d'instructions préalables concernant l'utilisation de l'appareil. Il convient de surveiller les enfants pour s'assurer qu'ils ne jouent pas avec l'appareil.
- N'utilisez pas d'accessoires qui ne soient pas recommandés par LANAFORM® ou qui ne soient pas fournis avec cet appareil.
- Ne laissez jamais rien tomber ou n'insérez aucun objet dans l'une des ouvertures.
- N'utilisez jamais cet appareil dans une pièce où des produits aérosols (sprays) sont employés ou dans une pièce où de l'oxygène est administré.
- N'immergez ou ne plongez jamais l'appareil sous l'eau ou tout autre liquide pour le nettoyer.

CARACTERISTIQUES

- Miroir pivotant grâce à ses 2 bras articulés.
- Fourni avec une fixation murale.
- Miroir avec éclairage LED à une intensité.
- Pour enclencher la lumière, veuillez appuyer sur le bouton situé au dos du miroir.

Remplacement des piles

1. Le compartiment à piles se trouve au dos du miroir.
2. Ouvrez le couvercle pour remplacer les piles usagées par 3 nouvelles AA (1.5V) et remplacez le couvercle. (Figure 1)

MODE D'EMPLOI (FIGURE 2)

Pour fixer le miroir, référez-vous aux indications reprises en début de notice.

1. Desserrez la vis à tête hexagonale située au niveau de la base du miroir. (1)
2. Retirez la plaque de la base et percez 2 trous dans le mur.
3. Fixez la plaque sur le mur (flèche vers le haut). (2)
4. Joignez la base sur la plaque en serrant correctement la vis à tête hexagonale. (3)
5. Votre miroir est fixé.

Nettoyage et entretien

Veillez à retirer les piles avant de nettoyer.

Nettoyez la face du miroir à l'aide d'un produit de nettoyage pour vitres et d'un chiffon doux et humide.

N'immergez pas le miroir dans l'eau.

N'utilisez jamais d'autre liquide ou de nettoyant abrasif.

Conseils relatifs à l'élimination des déchets :

- L'emballage est entièrement composé de matériaux sans danger pour l'environnement qui peuvent être déposés auprès du centre de tri de votre commune pour être utilisés comme matières secondaires. Le carton peut être placé dans un bac de collecte papier. Les films d'emballage doivent être remis au centre de tri et de recyclage de votre commune.
- Lorsque vous ne vous servez plus de l'appareil, éliminez-le de manière respectueuse de l'environnement et conformément aux directives légales. Retirez préalablement la pile et déposez-la dans une borne de collecte afin qu'elle soit recyclée.

Attention : les piles usées ne doivent en aucune façon être mises aux ordures ménagères !!!

Garantie limitée

LANAFORM® garantit que ce produit est exempt de tout vice de matériau et de fabrication à compter de sa date d'achat et ce pour une période de deux ans, à l'exception des précisions ci-dessous.

La garantie LANAFORM® ne couvre pas les dommages causés suite à une usure normale de ce produit. En outre, la garantie sur ce produit LANAFORM® ne couvre pas les dommages causés à la suite de toute utilisation abusive ou inappropriée ou encore de tout mauvais usage, accident, fixation de tout accessoire non autorisé, modification apportée au produit ou de toute autre condition, de quelle que nature que ce soit, échappant au contrôle de LANAFORM®.

LANAFORM® ne sera pas tenue pour responsable de tout type de dommage accessoire, consécutif ou spécial. Toutes les garanties implicites d'aptitude du produit sont limitées à une période de deux années à compter de la date d'achat initiale pour autant qu'une copie de la preuve d'achat puisse être présentée.

Dès réception, LANAFORM® réparera ou remplacera, suivant le cas, votre appareil et vous le renverra. La garantie n'est effectuée que par le biais du Centre Service de LANAFORM®.

Toute activité d'entretien de ce produit confiée à toute personne autre que le Centre Service de LANAFORM® annule la présente garantie.

Bedankt voor uw interesse in de «Wall Mirror x10», de wandspiegel van LANAFORM®.
Deze 10x vergrotende wandspiegel met ledverlichting verdient een ereplaats in uw interieur.

LEES VÓÓR HET GEBRUIK VAN UW SPIEGEL ALLE INSTRUCTIES, EN IN HET BIJZONDER DEZE UITERST BELANGRIJKE VEILIGHEIDSVOORSCHRIFTEN:

- Gebruik dit apparaat alleen volgens de gebruikswijze die in deze handleiding omschreven is.
- Dit toestel mag niet worden gebruikt door personen, inclusief kinderen, met een fysieke, zintuiglijke of mentale handicap of door personen met gebrek aan ervaring of kennis, tenzij zij onder toezicht staan of instructies hebben ontvangen over het gebruik van het toestel van iemand die voor hun veiligheid instaat. Zorg ervoor dat kinderen niet met het toestel spelen.
- Gebruik geen accessoires die niet door LANAFORM® worden aanbevolen of die niet bij dit apparaat worden geleverd.
- Laat niets vallen in de openingen of plaats er geen voorwerpen in.
- Gebruik dit toestel nooit in ruimten waar aerosolproducten (sprays) worden gebruikt of waar zuurstof wordt toegediend.
- Dompel het toestel nooit onder in water of een andere vloeistof om het schoon te maken.

EIGENSCHAPPEN

- Draaiende spiegel met 2 scharnierende armen.
- Met bijgeleverde muursteen.
- Spiegel met ledverlichting met één lichtsterkte.
- Doe het licht aan door op de knop aan de achterzijde van de spiegel te drukken.

De batterijen vervangen

1. Het batterijcompartiment bevindt zich aan de achterzijde van de spiegel.
2. Open het deksel van het batterijcompartiment. Vervang de gebruikte batterijen door 3 nieuwe AA-batterijen (1,5V) en plaats het deksel terug. (Figure 1)

GEBRUIKSAANWIJZING (Figure 2)

Om de spiegel te bevestigen, verwijzen we naar de instructies in het begin van deze handleiding.

1. Draai de zeskantbout aan de onderkant van de spiegel los. (1)
2. Verwijder de plaat aan de onderkant van de spiegel en maak 2 gaten in de muur.
3. Bevestig de plaat aan de muur (pijl naar omhoog). (2)
4. Plaats de onderkant van de spiegel tegen de plaat en schroef de zeskantbout goed vast. (3)
5. Uw spiegel hangt vast.

Schoonmaak en onderhoud

Verwijder vóór het schoonmaken alle batterijen.

Maak de spiegel schoon met een schoonmaakproduct voor ramen en een zachte, vochtige doek.

Dompel de spiegel niet onder in water.

Gebruik nooit andere vloeistoffen of een schuurmiddel.



Advies over afvalverwijdering:

- De verpakking is volledig samengesteld uit milieuvriendelijke materialen die afgeleverd kunnen worden in het sorteercentrum van uw gemeente om gebruikt te worden als secundaire materialen. Het karton mag in een inzamelingscontainer voor papier geplaatst worden. De verpakkingfolie kan ingeleverd worden bij het sorteer- en recyclagecentrum van uw gemeente.
- Wanneer u het toestel niet langer gebruikt, dient u dit op milieuvriendelijke wijze en overeenkomstig de wettelijke richtlijnen te verwijderen. Verwijder de batterij en deponeer deze in een inzamelbak zodat deze gerecycleerd kan worden.

Aandacht: de gebruikte batterijen mogen op geen enkele manier bij het huishoudelijk afval geplaatst worden!!!

Beperkte garantie

LANAFORM® garandeert dat dit product geen onderdelen met gebreken en fabricagefouten bevat voor een periode van twee jaar vanaf de aankoopdatum, met uitzondering van de onderstaande gevallen.

LANAFORM® dekt geen schade veroorzaakt door een normale slijtage van dit product.

Deze garantie op een product van LANAFORM® dekt geen schade, veroorzaakt door een slecht of verkeerd gebruik van het toestel, een ongeluk, het bevestigen van niet-toegestane toebehoren, het aanpassen van het product of om het even welke andere omstandigheid, van welke aard ook, waar LANAFORM® geen controle over heeft.

LANAFORM® kan niet aansprakelijk worden gesteld voor gevolgschade, niet-rechtstreekse schade of specifieke schade van welke aard ook.

Alle garanties die impliciet te maken hebben met de geschiktheid van het product zijn beperkt tot een periode van twee jaar, te rekenen vanaf de oorspronkelijke aankoopdatum in zover een aankoopbewijs voorgelegd kan worden.

Na ontvangst zal LANAFORM® het toestel herstellen of vervangen, naargelang het geval, en zal het u nadien ook terugsturen. De garantie wordt enkel uitgeoefend via het LANAFORM® Service Center. Elke onderhoudsactiviteit op dit product die wordt toevertrouwd aan elke andere persoon dan iemand van het LANAFORM® Service Center annuleert deze garantie.

Le damos las gracias por su interés en el espejo de pared «Wall Mirror X10» de LANAFORM® un espejo de 10 aumentos con iluminación LED que pronto se hará indispensable en su casa.

LEA TODAS LAS INSTRUCCIONES ANTES DE UTILIZAR EL ESPEJO, EN ESPECIAL LOS IMPORTANTES CONSEJOS DE SEGURIDAD QUE SE DESCRIBEN A CONTINUACIÓN:

- Utilice este producto exclusivamente siguiendo las instrucciones de este manual.
- Este producto no está pensado para ser utilizado por personas con capacidades físicas, sensoriales o psíquicas reducidas o por personas sin la experiencia o los conocimientos adecuados (incluidos niños), salvo si es con la supervisión de una persona responsable de su seguridad, con vigilancia o si han recibido instrucciones previas sobre la utilización del producto. Evite que los niños jueguen con él.
- No utilice accesorios no recomendados por LANAFORM® o no suministrados con este producto.
- Procure que no caiga ni se introduzca ningún objeto en las aberturas.
- Nunca utilice este aparato en habitaciones en las que se utilicen aerosoles (sprays) o donde se suministre oxígeno.
- Nunca lo sumerja en agua para limpiarlo.

CARACTERÍSTICAS

- Espejo pivotante con 2 brazos articulados.
- Incluye fijación de pared.
- Espejo con iluminación LED de intensidad fija.
- Para encender la luz, solo tiene que tocar el botón situado en la parte de atrás del espejo.

Sustitución de las pilas

1. El compartimento de las pilas se encuentra en la parte de atrás del espejo.
2. Abra la tapa, cambie las pilas gastadas por tres pilas nuevas AA (1,5 V) y vuelva a colocar la tapa. (Figure 1)

INSTRUCCIONES DE USO (Figure 2)

Para fijar el espejo, consulte las instrucciones del principio.

1. Afloje los tornillos de cabeza hexagonal de la base del espejo. (1)
2. Quite la placa de la base y haga 2 orificios en la pared.
3. Fije la placa a la pared (con la flecha hacia arriba). (2)
4. Acople la base a la placa apretando bien los tornillos. (3)
5. Una vez fijado el espejo,

Limpieza y mantenimiento

Saque las pilas antes de limpiar.

Limpie los lados del espejo con un producto de limpieza de cristales y un paño suave y húmedo.

No sumerja el espejo en el agua.

No utilice nunca otros productos de limpieza líquidos o abrasivos.

**Consejos sobre eliminación de residuos:**

- El embalaje está compuesto íntegramente por materiales que no suponen peligro para el medio ambiente, que pueden depositarse en el centro de recogida selectiva de su municipio para su uso como materiales secundarios. El cartón puede depositarse en un contenedor de recogida de papel. Los plásticos de embalaje deben depositarse en el centro de recogida selectiva y reciclaje de su municipio.
 - Cuando el aparato ya no le sirva, elimínelo de manera respetuosa con el medio ambiente y de acuerdo con la normativa. Retire previamente la pila y deposítela en un contenedor adecuado para su reciclaje.
- Atención: ¡¡¡las pilas usadas no deben tirarse nunca a la basura doméstica!!!

Garantía limitada

LANAFORM® garantiza que este producto no presenta ningún defecto de material ni de fabricación durante un período de dos años a partir de la fecha de compra, con excepción de los casos que se indican a continuación.

La garantía LANAFORM® no cubre los daños debidos a un desgaste normal por el uso del producto. Además, la garantía sobre este producto LANAFORM® no cubre los daños causados por un uso abusivo o inapropiado, ni en caso de mala utilización, accidente, colocación de un accesorio no autorizado, modificación introducida en el producto o cualquier otra situación, de cualquier naturaleza, ajena al control de LANAFORM®.

LANAFORM® no será considerada responsable de ningún tipo de daño indirecto, consecutivo o especial. Todas las garantías implícitas de aptitud del producto se limitan a un período de dos años a partir de la fecha de compra inicial, siempre que pueda presentarse copia del justificante de compra.

Vielen Dank für Ihr Interesse am Wandspiegel «Wall Mirror X10» von LANAFORM®. Dieser Vergrößerungswandspiegel X10 mit LED-Beleuchtung wird Ihrer Inneneinrichtung eine besondere Note verleihen.

BITTE LESEN SIE ALLE ANWEISUNGEN, BEVOR SIE DEN SPIEGEL VERWENDEN, INSBESONDERE DIE FOLGENDEN GRUNDLEGENDEN SICHERHEITSHINWEISE:

- Verwenden Sie das Gerät ausschließlich auf die in dieser Bedienungsanleitung beschriebene Weise.
- Personen (einschließlich Kinder), die aufgrund ihrer physischen, sensorischen oder geistigen Fähigkeiten oder ihrer Unerfahrenheit oder Unkenntnis nicht in der Lage sind, das Gerät sicher zu benutzen, sollten dieses Gerät nicht ohne Aufsicht oder Anweisung durch eine verantwortliche Person einsetzen. Kinder sollten beaufsichtigt werden, um sicherzustellen, dass sie nicht mit dem Gerät spielen.
- Verwenden Sie kein Zubehör, das nicht von LANAFORM® empfohlen wurde bzw. das nicht im Lieferumfang des Geräts enthalten ist.
- Lassen Sie niemals etwas in eine der Öffnungen fallen, und führen Sie auch keine Gegenstände ein.
- Verwenden Sie dieses Gerät niemals in einem Raum, in dem Aerosolprodukte (Sprays) benutzt werden, oder in einem Zimmer, in dem Sauerstoff verabreicht wird.
- Tauchen Sie das Gerät zum Reinigen niemals in Wasser oder in eine andere Flüssigkeit ein.

PRODUKTMERKMALE

- Schwenkspiegel mit 2 Gelenkarmen.
- Wandbefestigung im Lieferumfang enthalten.
- Spiegel mit gleich bleibender LED-Beleuchtung.
- Zum Anschalten des Lichts drücken Sie bitte auf den Schalter auf der Spiegelrückseite.

Batteriewechsel

1. Das Batteriefach befindet sich auf der Spiegelrückseite.
2. Öffnen Sie den Deckel, tauschen Sie die verbrauchten Batterien gegen 3 neue Batterien AA (1,5V) aus und bringen Sie den Deckel wieder an. (Abb. 1)

ANWENDUNGSHINWEISE (Abb. 2)

Um den Spiegel zu befestigen, befolgen Sie bitte die zu Beginn aufgeführten Anweisungen.

1. Lösen Sie die Sechskantschraube an der Spiegelbasis. (1)
2. Nehmen Sie die Platte von der Basis ab, und bohren Sie 2 Löcher in die Wand.
3. Befestigen Sie die Platte an der Wand (mit dem Pfeil nach oben). (2)
4. Legen Sie die Basis auf die Platte und schrauben Sie die Sechskantschraube ordnungsgemäß an. (3)
5. Ihr Spiegel ist jetzt an der Wand befestigt.

Reinigung und Pflege

- Entnehmen Sie die Batterien vor der Reinigung.
- Reinigen Sie die Spiegelseite mit einem Glasreiniger und einem weichen, feuchten Tuch.
- Tauchen Sie den Spiegel nicht in Wasser ein.
- Verwenden Sie niemals andere Flüssigkeiten oder Scheuermittel



Hinweise zur Entsorgung der Umverpackung:

- Die Umverpackung besteht ausschließlich aus nicht umweltgefährdenden Materialien, die Sie zur Wiederverwertung in der Recyclingstelle Ihrer Gemeinde abgeben können. Der Karton kann in einen Altpapier-Container gegeben werden. Die Verpackungsfolien müssen der Recyclingstelle Ihrer Gemeinde zugeführt werden.
- Das Gerät selbst muss ebenfalls unter Rücksichtnahme auf die Umwelt und unter Einhaltung der gesetzlichen Entsorgungsvorschriften entsorgt werden. Nehmen Sie vor Entsorgen des Geräts die Batterie heraus und geben Sie diese zum Recycling in einen hierfür vorgesehenen Sammelbehälter.

Achtung: die Altbatterien dürfen keinesfalls mit dem Hausmüll entsorgt werden!!!

Beschränkte Garantie

LANAFORM® garantiert die Freiheit von Material- und Fabrikationsfehlern des Geräts, und zwar für eine Dauer von zwei Jahren ab Kaufdatum. Dabei gelten folgende Ausnahmen:

Die LANAFORM® Garantie deckt keine Beschädigungen aufgrund von normaler Abnutzung dieses Gerätes ab. Darüber hinaus erstreckt sich die Garantie auf das LANAFORM®-Gerät nicht auf Schäden, die auf unsachgemäßen oder übermäßigen Gebrauch, Unfälle, die Verwendung nicht vom Hersteller empfohlener Zubehörteile, Umbauten am Gerät oder auf sonstige Umstände gleich welcher Art zurückzuführen sind, die sich dem Wissen und dem Einfluss von LANAFORM® entziehen.

LANAFORM® haftet nicht für Begleit-, Folge- und besondere Schäden.

Alle impliziten Garantien in Bezug auf die Eignung des Gerätes sind auf eine Frist von zwei Jahren ab dem anfänglichen Kaufdatum beschränkt, soweit eine Kopie des Kaufnachweis vorgelegt werden kann.

Auf Garantie eingeschickte Geräte werden von LANAFORM® nach eigenem Ermessen entweder repariert oder ausgetauscht und an Sie zurückgesendet. Die Garantie gilt nur bei Reparatur im LANAFORM® Kundendienstzentrum. Bei Reparatur durch einen anderen Kundendienstanbieter erlischt die Garantie.

Grazie per l'interesse dimostrato nei confronti dello specchio a parete «Wall Mirror X10» di LANAFORM®. Questo specchio a parete con ingrandimento X10 e illuminazione LED si adatterà perfettamente all'ambiente.

LEGGERE TUTTE LE ISTRUZIONI PRIMA DI UTILIZZARE LO SPECCHIO, CON PARTICOLARE RIGUARDO PER LE SEGUENTI NORME DI SICUREZZA FONDAMENTALI:

- Utilizzare questo apparecchio solo nel rispetto delle istruzioni ivi contenute.
- Questo apparecchio non è destinato ad essere utilizzato da persone (compresi i bambini) le cui capacità fisiche, sensoriali o mentali siano ridotte o da persone prive di esperienza o di conoscenze, a meno che non possano avvalersi, tramite una persona responsabile della loro sicurezza, di una sorveglianza o di istruzioni d'uso preliminari. È opportuno sorvegliare i bambini per accertarsi che non giochino con l'apparecchio.
- Non utilizzare accessori che non siano raccomandati da LANAFORM® o che non siano forniti in dotazione con questo apparecchio.
- Non lasciare cadere né inserire alcun oggetto in una delle aperture.
- Non utilizzare mai l'apparecchio in una stanza nella quale vengono impiegati prodotti aerosol (spray) o viene somministrato ossigeno.
- Non immergere l'apparecchio in acqua o altro liquido per pulirlo.

CARATTERISTICHE

- Specchio girevole grazie ai 2 bracci snodabili.
- Fornito con un dispositivo di fissaggio a parete.
- Specchio con illuminazione LED a una intensità.
- Per attivare la luce, premere il pulsante situato sul retro dello specchio.

Sostituzione delle batterie

1. Il vano batterie si trova sul retro dello specchio.
2. Aprire il coperchio per sostituire le batterie scariche con 3 batterie nuove AA (1,5 V) e riposizionare il coperchio. (Figure 1)

ISTRUZIONI PER L'USO (Figure 2)

Per fissare lo specchio, fare riferimento alle indicazioni riportate all'inizio del manuale.

1. Svitare la vite a testa esagonale posta a livello della base dello specchio. (1)
2. Rimuovere la piastra della base ed eseguire 2 fori nel muro.
3. Fissare la piastra al muro (freccia verso l'alto). (2)
4. Applicare la base sulla piastra serrando correttamente la vite a testa esagonale. (3)
5. Lo specchio è fissato.

Pulizia e cura

Rimuovere le batterie prima della pulizia.

Pulire il lato dello specchio con un detergente per vetri e un panno morbido e umido.

Non immergere lo specchio nell'acqua.

Non utilizzare altri liquidi o detergenti abrasivi.

Consigli per la soluzione dei problemi:



- L'imballaggio è composto interamente di materiale che non comporta pericoli per l'ambiente e che può essere smaltito dal centro di smaltimento comunale per essere utilizzato come materiale riciclato. Il cartone può essere smaltito tramite raccolta differenziata. Le pellicole di imballaggio devono essere portate al centro di riciclaggio e smaltimento del comune.
- Se desiderate gettare via l'apparecchio, smaltitelo in maniera rispettosa dell'ambiente e secondo le direttive di legge. Cogliere la pila e smaltirla nel cassonetto di raccolta differenziata perché venga riciclata.

Attenzione: Le pile usate non devono assolutamente essere smaltite come rifiuti domestici!!!

Garanzia limitata

LANAFORM® garantisce che questo prodotto è esente da vizi materiali e di fabbricazione per un periodo di due anni a partire dalla data di acquisto, fatta eccezione per le seguenti condizioni specifiche.

La garanzia LANAFORM® non copre i danni causati da una normale usura di questo prodotto. Inoltre, la garanzia su questo prodotto LANAFORM® non copre danni causati in seguito ad utilizzo improprio o abusivo o di qualsiasi uso errato, incidenti dovuti al collegamento di accessori non autorizzati, modifiche apportate al prodotto o di qualsiasi altra condizione di qualsiasi natura, che sfugga al controllo di LANAFORM®.

LANAFORM® non è responsabile per qualsiasi danno accessorio, consecutivo o speciale.

Qualsiasi garanzia implicita o esplicita di conformità del prodotto è limitata ad un periodo di due anni a partire dalla data di acquisto iniziale e laddove sia disponibile una copia della prova di acquisto.

Una volta ricevuto l'apparecchio, LANAFORM® si riserva di ripararlo o sostituirlo a seconda del caso e di rispettarlo al cliente. La garanzia vale solo per interventi tramite il Centro Assistenza LANAFORM®. Qualsiasi intervento di manutenzione del prodotto affidate a persone esterne al Centro assistenza LANAFORM® invalidano la presente garanzia.

Благодарим вас за интерес к настенному зеркалу Wall Mirror X10 от компании LANAFORM®. Это настенное зеркало с увеличением в 10 раз и светодиодной подсветкой станет изысканной частью вашего интерьера.

ПРОЧИТАЙТЕ ВСЕ ИНСТРУКЦИИ ПЕРЕД ИСПОЛЬЗОВАНИЕМ ЗЕРКАЛА, УДЕЛИВ ОСОБОЕ ВНИМАНИЕ ОСНОВНЫМ ПРАВИЛАМ ТЕХНИКИ БЕЗОПАСНОСТИ

- Используйте устройство только согласно инструкции по эксплуатации, содержащейся в настоящем руководстве.
- Данное устройство не предназначено для использования людьми (включая детей) с ограниченными физическими, сенсорными и умственными возможностями, а также людьми без достаточного опыта и знаний, если только они не пользуются помощью ответственного за их безопасность лица, обеспечивающего надзор за ними и предварительный инструктаж по использованию устройства. Обязательно присматривайте за детьми, убедитесь в том, что они не играют с устройством.
- Не используйте аксессуары, не рекомендованные компанией LANAFORM® или не поставляемые вместе с устройством.
- Не роняйте и не помещайте посторонние предметы в отверстия.
- Не пользуйтесь устройством в помещениях, в которых распыляются аэрозоли (спреи), или в помещениях с регулируемой подачей кислорода.
- Никогда не опускайте и не погружайте устройство в воду или другую жидкость с целью его очистки.

ХАРАКТЕРИСТИКИ

- Зеркало, вращающееся благодаря двум шарнирным опорам.
- Поставляется с настенным креплением.
- Зеркало со светодиодной подсветкой.
- Для управления подсветкой нажмите на кнопку, расположенную на обратной стороне зеркала.

Замена батареек

1. Отсек для батареек находится на обратной стороне зеркала.
2. Откройте крышку отсека, чтобы заменить использованные батарейки на 3 новые AA, 1,5 В, и закройте крышку. (Figure 1)

СПОСОБ ПРИМЕНЕНИЯ (Figure 2)

Чтобы закрепить зеркало, обратитесь к указаниям, приведенным в начале данного руководства.

1. Открутите шестигранный болт, находящийся у основания зеркала. (1)
2. Снимите монтажную пластину с основания зеркала и проделайте 2 отверстия в стене. 3. Зафиксируйте монтажную пластину на стене (стрелкой вверх). (2)
4. Прикрутите основание к пластине с помощью шестигранного болта. (3)
5. Ваше зеркало закреплено.

Очистка и уход

Перед очисткой устройства вытащите батарейки.

Очистку поверхности зеркала производите моющим средством для стекол при помощи мягкой и влажной тряпки.

Не погружайте зеркало в воду.

Никогда не используйте другую жидкость или абразивное чистящее средство.

Рекомендации по утилизации отходов.



- Упаковка сделана из безопасных для окружающей среды материалов, которые могут быть переработаны и использованы в качестве вторичного сырья. Картон можно выбрасывать в бак для сбора бумаги. Упаковочная пленка подлежит переработке в местном центре по переработке и утилизации отходов.
- Если прибор больше не используется, утилизируйте его безопасным для окружающей среды способом, соблюдая все действующие предписания. Предварительно извлеките батарейку и поместите ее в контейнер для последующей утилизации.

Внимание! Использованные батарейки ни при каких обстоятельствах нельзя выбрасывать вместе с бытовым мусором!!!

Ограничения гарантии

LANAFORM® гарантирует отсутствие каких-либо дефектов материала и сборки прибора в течение двух лет с даты его продажи со следующими исключениями.

Гарантия LANAFORM® не распространяется на повреждения в результате обычного износа данного товара. Кроме того, гарантия на данный товар марки LANAFORM® не распространяется на случаи, когда товар пришел в негодность в результате любого ненадлежащего, неправильного или несоответствующего использования, аварии, применения любых неоригинальных принадлежностей, переделки товара или на любые другие не указанные здесь случаи вне контроля LANAFORM®.

LANAFORM® не несет какой-либо ответственности в связи с любыми побочными, косвенными или специальными повреждениями прибора.

Все подразумеваемые гарантии относительно работоспособности товара ограничены двухлетним сроком с даты изначальной покупки товара при условии предоставления копии документа, подтверждающего покупку.

Получив ваш прибор, компания LANAFORM® в зависимости от обстоятельств отремонтирует его или произведет замену деталей, а затем возвратит его вам. Гарантийное обслуживание выполняют только сервисные центры LANAFORM®. Если техническое обслуживание данного товара было выполнено не сервисным центром LANAFORM®, а каким-либо другим лицом, настоящие гарантийные обязательства считаются недействительными.

Dziękujemy za zainteresowanie lusterkami ściennymi „Wall Mirror X10” firmy LANAFORM®. Naścienne lustro powiększające X10, z oświetleniem LED, może zostać zamontowane w dowolnym miejscu w Państwa domu.

PRZED ROZPOCZĘCIEM KORZYSTANIA Z LUSTERKA NALEŻY PRZECZYTAĆ WSZYSTKIE INSTRUKCJE, A W SZCZEGÓLNOŚCI PRZEDSTAWIONE PONIŻEJ ZALECENIA DOTYCZĄCE BEZPIECZEŃSTWA:

- Urządzenie może być używane wyłącznie zgodnie z zaleceniami podanymi w niniejszej instrukcji.
- Urządzenie nie jest przewidziane do użytkowania przez osoby (w tym dzieci), których możliwości fizyczne, sensoryczne lub umysłowe są ograniczone, ani przez osoby nieposiadające odpowiedniego doświadczenia lub wiedzy, chyba że korzystają z urządzenia pod opieką osób odpowiedzialnych za ich bezpieczeństwo lub mogą być przez nie poinstruowane. Należy nadzorować dzieci, aby upewnić się, że nie bawią się urządzeniem.
- Nie należy używać akcesoriów niezalecanych przez LANAFORM® lub niedostarczanych wraz z urządzeniem.
- Należy uważać, aby żadne przedmioty nie dostały się do otworów urządzenia i nie wolno niczego tam wkładać.
- Nie wolno korzystać z urządzenia w pomieszczeniach, w których są używane aerozole lub w których jest podawany tlen.
- Nie zanurzać częściowo lub całkowicie urządzenia w wodzie lub innym płynie do czyszczenia.

PARAMETRY

- Lustro obrotowe dzięki 2 przegubowym ramionom.
- W zestawie z mocowaniem ściennym.
- Lustro z intensywnym oświetleniem LED.
- Aby włączyć światło, należy nacisnąć przycisk z tyłu lusterka.

Wymiana baterii

1. Komora baterii znajduje się z tyłu lusterka.
2. Aby wymienić zużyte baterie na 3 nowe baterie AA (1,5 V) należy zdjąć pokrywkę komory, a następnie ponownie ją założyć.(Figure 1)

INSTRUKCJA UŻYTKOWANIA (Figure 2)

Aby zamocować lustro, należy zapoznać się z wytycznymi zawartymi na początku niniejszej instrukcji.

1. Poluzować śrubę z łbem sześciokątnym znajdującą się u podstawy lusterka. (1)
2. Zdjąć płytkę podstawy i wywiercić 2 otwory w ścianie.
3. Przymocować płytkę podstawy na ścianie (strzałka skierowana w górę). (2)
4. Połączyć podstawę z płytką dokręcając prawidłowo śrubę z łbem sześciokątnym. (3)
5. Lustro jest zamocowane.

Czyszczenie i konserwacja

Przed rozpoczęciem czyszczenia należy wyjąć baterie.

Taflę lusterka należy czyścić za pomocą płynu do mycia szyb oraz delikatnej i nawilżonej ściereczki.

Lustro nie należy zanurzać w wodzie.

Nie używać innego płynu ani środków czyszczących o właściwościach ściernych.

Wskazówki dotyczące eliminacji odpadów:



- Opakowanie w całości składa się z materiałów niestwarzających zagrożenia dla środowiska, które mogą zostać przekazane do lokalnego punktu sortowania odpadów, aby poddać je recyklingowi. Karton można wrzucić do pojemnika przeznaczonego na papier. Folie od opakowania powinny zostać przekazane do lokalnego punktu sortowania odpadów.
- Jeśli urządzenie nie będzie już więcej używane, należy pozbyć się go z poszanowaniem środowiska i w sposób zgodny z lokalnymi regulacjami prawnymi. Wcześniej należy wyjąć baterię i umieścić ją do odpowiedniego pojemnika, aby mogła zostać poddana recyklingowi.

Uwaga : zużytych baterii nie należy w żadnym wypadku wrzucać do odpadków komunalnych!

Gwarancja ograniczona

LANAFORM® gwarantuje, że niniejszy produkt jest wolny od wad materiałowych i fabrycznych przez okres dwóch lat licząc od daty zakupu, za wyjątkiem przypadków określonych poniżej.

Gwarancja LANAFORM® nie obejmuje uszkodzeń spowodowanych normalnym zużyciem produktu. Ponadto, gwarancja udzielana w odniesieniu do tego produktu LANAFORM® nie obejmuje szkód spowodowanych nadmiernym, nieprawidłowym lub w inny sposób niedozwolonym użytkowaniem produktu, jak również wypadkiem, użyciem niedozwolonych akcesoriów, przeprowadzeniem przeróbek oraz wszelkimi innymi okolicznościami pozostającymi poza kontrolą firmy LANAFORM®.

LANAFORM® nie ponosi żadnej odpowiedzialności za tego rodzaju szkody dodatkowe, przyczynowe lub specjalne. Wszelkie gwarancje dotyczące parametrów produktu obowiązują jedynie w okresie dwóch lat licząc od daty początkowego zakupu, pod warunkiem przedstawienia dowodu zakupu.

Po odesłaniu produktu, LANAFORM® przeprowadzi jego naprawę lub wymianę na nowy, w zależności od okoliczności. Gwarancja może zostać zrealizowana jedynie przez Centrum Serwisowe LANAFORM®. W przypadku przeprowadzenia jakichkolwiek czynności dotyczących utrzymania niniejszego produktu przez osoby inne, niż Centrum Serwisowe LANAFORM® powoduje unieważnienie niniejszej gwarancji.

Zahvaljujemo se vam, ker se zanimате za stensko ogledalo »Wall Mirror X10« podjetja LANAFORM®. To povečevalno stensko ogledalo X10 z razsvetljavo LED bo našlo svoje mesto v vašem domu.

PRED UPORABO OGLEDALA PREBERITE VSA NAVODILA, ZLASTI GLAVNA VARNOSTNA OPOZORILA:

- Napravo uporabljajte samo na načine, opisane v tem priročniku.
- Naprave ne smejo uporabljati osebe, vključno z otroki, z zmanjšanimi telesnimi, čutnimi ali duševnimi sposobnostmi ali osebe s pomanjkanjem izkušenj ali znanja, razen če jih pri uporabi naprave nadzira ali jim svetuje oseba, odgovorna za njihovo varnost. Pazite, da se otroci ne bodo igrali z napravo.
- Uporabljajte le dodatno opremo, ki jo priporoča LANAFORM® ali je priložena napravi.
- Pazite, da nič ne pade v odprtine, prav tako vanje ničesar ne vtikajte.
- Naprave ne uporabljajte v prostorih, kjer se uporabljajo razpršila ali se zaradi zdravstvenih razlogov uporablja kisik.
- Naprave nikoli ne potaplajte v vodo ali katero drugo tekočino, da bi jo očistili.

ZNAČILNOSTI

- Vrtljivo ogledalo z dvema zgibnima ročajema
- Priložen material za pritrditev na steno
- Ogledalo z razsvetljavo LED z eno močjo
- Za prižig luči pritisnite prst na gumb na zadnji strani ogledala.

Zamenjava baterij

1. Prostor za baterije je na zadnji strani ogledala.
2. Odstranite pokrov, prazne baterije zamenjajte s tremi novimi baterijami AA (1,5V) in znova namestite pokrov. (Figure 1)

NAVODILA ZA UPORABO (Figure 2)

Pri montaži ogledala upoštevajte na začetku navedena navodila.

1. Odvijte šestrobni vijak na podstavku ogledala. (1)
2. Odstranite ploščo podstavka in v zid izvrtajte dve luknji.
3. Ploščo pritrdite na zid (puščica navzgor). (2)
4. Podstavek pritrdite na ploščo tako, da pravilno privijete šestrobni vijak. (3)
5. Ogledalo je nameščeno.

Čiščenje in vzdrževanje

Pred čiščenjem odstranite baterije.

Površino ogledala očistite s čistilom za steklo in vlažno mehko krpo.

Ogledala na potopite v vodo.

Nikoli ne uporabljajte druge tekočine ali abrazivnega čistilnega sredstva.

Pripadajoči nasveti za odstranjevanje odpadkov :



- Embalaža je v celoti sestavljena iz materialov, ki niso nevarni okolju in ki jih lahko odlagate kot sekundarne materiale v vašem komunalnem centru za sortiranje. Karton lahko odložite v zbiralni zabojnik za papir. Ovojne folije je treba odlagati v vašem komunalnem centru za sortiranje in recikliranje.
- Ko ne boste več uporabljali aparata, ga odstranite na okolju ustrezen način in v skladu z zakonskimi predpisi. Pred tem odstranite baterijo in jo odložite v zbirno posodo za kasnejšo reciklažo.

Pozor : rabljenih baterij nikakor ne smete dajati v gospodinjske odpadke !!!

SL

OMEJENA GARANCIJA

LANAFORM® jamči, da ta izdelek nima nobene napake v materialu in izdelavi, in sicer od datuma nakupa dalje za obdobje dveh let, z izjemo spodaj navedenih primerov.

Garancija LANAFORM® ne krije škode, ki bi nastala zaradi normalne obrabe tega izdelka. Poleg tega garancija za ta LANAFORM®-ov izdelek ne krije škode, ki je posledica kakršnekoli zlonamerne ali nepravilne uporabe, nezgode, namestitve neodobrene dodatne opreme, modifikacije izdelka ali kakršnekoli druge situacije, na katero LANAFORM® ne more vplivati.

LANAFORM® ne bo odgovarjal za kakršnokoli vrsto naključne, posledične ali posebne škode.

Vse implicitne garancije za ustreznost izdelka so omejene na obdobje dveh let od datuma prvega nakupa, v kolikor je mogoče predložiti kopijo dokazila o nakupu.

Po sprejemu bo LANAFORM® popravil ali zamenjal vaš aparat, odvisno od primera, in vam ga poslal nazaj. Garancija se izpolni samo preko servisnega centra LANAFORM®. V primeru, da je kakršnokoli vzdrževanje tega izdelka izvajala katerakoli druga oseba, ne pa servisni center LANAFORM®, se ta garancija izniči.

Köszönjük a LANAFORM® „Wall Mirror X10” fali tükre iránt mutatott érdeklődését.
Ez a LED világítású, tízszeres nagytású fali tükör kitüntetett helyre kerül a lakásában.

A TÜKÖR HASZNÁLATA ELŐTT OLVASSA EL A HASZNÁLATI UTASÍTÁS TELJES SZÖVEGÉT, KÜLÖNÖSEN AZ ALÁBBI ALAPVETŐ BIZTONSÁGI TANÁCSOKAT:

- A készüléket csak a jelen útmutatóban szereplő használati utasítás szerint használja.
- A készüléket nem szabad használnia olyan személynek – különösen gyermeknek –, akinek testi, érzékszervi vagy mentális képességei korlátozottak, illetve olyan személynek, aki nem rendelkezik kellő tapasztalattal vagy ismerettel; kivéve olyan esetben, ha valamely közvetítő vagy a biztonságaért felelős másik személy felügyelete mellett vagy előzetes utasításait követően használja a készüléket. Ügyeljen arra, hogy gyermek ne játsszon a készülékkel.
- Ne használjon a LANAFORM® által nem ajánlott, illetve a készülékhez nem mellékelte tartozékokat.
- Ügyeljen arra, hogy a készülék egyetlen nyílásába se essen semmilyen tárgy, és abba ne helyezzen be semmit.
- Tilos a készüléket olyan helyiségben használni, ahol aeroszolozott termékek vannak használatban, vagy ahol az oxigén ellátása szabályozott.
- Tilos a készüléket vízbe vagy bármely más folyadékba merítve tisztítani.

JELLEMZŐK

- Két csuklós kar révén forgatható tükör.
- Falra rögzíthető.
- Állandó fényerejű, LED világítású tükör.
- A világítás bekapcsolásához nyomja meg a tükör hátoldalán lévő gombot.

Az elemek cseréje

1. Az elemtartó rekesz a tükör hátoldalán található.
2. Cserélje ki a használt elemeket három új AA (1,5V) elemre, majd helyezze vissza a fedelet.(Figure 1)

HASZNÁLATI UTASÍTÁS (Figure 2)

A tükör rögzítéséhez tekintse meg a tájékoztató elején szereplő ábrákat.

- 1.Lazítsa meg a tükör alapján lévő hatlapfejű csavart. (1)
- 2.Emelje le az alaplapot, majd fúrjon két lyukat a falba.
- 3.Rögzítse az alaplapot a falra (nyíllal felfelé). (2)
- 4.Erősítse az alapot az alaplaphoz a hatlapfejű csavar kellő megszorításával. (3)
- 5.A tükör rögzítése ezzel megtörtént.

Tisztítás és karbantartás

Tisztítás előtt mindenképpen vegye ki az elemeket.

A tükör felületét üvegfelületek tisztítására szolgáló szerrel végezze, puha és átnedvesített kendővel.

A tükröt tilos víz alá meríteni.

Más folyadékokat és súrolószert használni tilos.



A hulladékanyag eltávolítására vonatkozó tanácsok:



- A csomagolás környezetre ártalmatlan anyagokat tartalmaz, ezért vigye a központi szemégyűjtő helyre, ahol újrahasznosíthatják. A kartoncsomagolást teheti papírgyűjtő konténerbe is. A csomagolóeszközöket a településén levő újrahasznosító szemétfeldolgozó helyre szállítsa.
- Amennyiben nem kívánja többé használni a készüléket, akkor a környezetvédelmi- és az egyéb vonatkozó jogszabályokat betartva váljon meg tőle. Ezt megelőzően távolítsa el az elemet és helyezze egy

elemgyűjtőbe újrahasznosítás céljából.

Figyelem: Az elhasznált elemet tilos háztartási hulladékok közé helyezni!!!

HU

Korlátozott garancia

A LANAFORM® garantálja, hogy a terméknek nincs semmiféle gyártási- és anyaghibája a vásárlástól számított 2 évig, az alábbi esetek kivételével.

A LANAFORM® garanciája nem vonatkozik a termék normál elhasználódásából eredő károkra. Ezenkívül, a LANAFORM® termékgarancia nem fedezi a túlzott, nem rendeltetésszerű vagy egyéb helytelen használatból, balesetből, nem engedélyezett pótalkatrész hozzáadásából, a termék módosításából eredő károsodást, valamint minden egyéb a LANAFORM® jóváhagyása nélküli helyzetből bekövetkező sérülést.

A LANAFORM® nem vállal felelősséget az egyedi, illetve ismétlődő véletlen károkért.

A termékre vonatkozó mindennemű garancia az első vásárlás dátumától számított 2 évig érvényes, amennyiben a vásárlási bizonylat másolatát be tudják mutatni.

A termék átvétele esetén, a LANAFORM® megjavítja vagy kicseréli a készüléket, az adott állapot függvényében, majd visszaküldi azt Önnek saját költségén. A garancia kizárólag a LANAFORM® szervizközpontban történő javítás esetén érvényes. Ha a terméken bármilyen a LANAFORM® szervizközponton kívül végzett beavatkozás történik, a garancia azonnal érvényét veszti.

نشكركم لعمادك بمرة « Wall Mirror x10 » من LANAFORM. ستجدين مكانًا مميّزًا بمنزلك لهذه المرآة المكبرة 7× المزودة بإضاءة LED

توصي قراءة جميع التعليمات قبل استخدام المرآة الخاصة بك ولا سيما هذه التوصيات الأساسية الخاصة بالسلامة:

- لا تستخدم هذا الجهاز إلا في إطار طريقة الاستخدام الموصوفة في هذا الكتيب.
- هذا الجهاز غير مُخصص للاستخدام من قِبل الأشخاص (بما في ذلك الأطفال) من ذوي القدرات الجسدية أو الحسية أو العقلية المحدودة أو من قِبل الأشخاص الذين لا يتمتعون بالخبرة أو المعرفة إلا في حالة خضوعهم للمراقبة أو حصولهم على تعليمات مسبقة تخص استخدام الجهاز من قِبل شخص مسؤول عن سلامتهم. يجب مراقبة الأطفال للتأكد من عدم قيامهم بالعبث بهذا الجهاز.
- لا تستخدم أية ملحقات لا يوصى بها من قِبل LANAFORM أو لا يتم توفيرها مع هذا الجهاز.
- لا تجعل أي شيء يسقط ولا تقم بإدخال أي شيء داخل أي من الفتحات.
- لا تستخدم أبدًا هذا الجهاز في غرفة يتم فيها استخدام الرذاذات (سبراي) أو في غرفة يتم فيها إعطاء الأكسوجين.
- لا تغمر الجهاز أبدًا في الماء أو أي سائل آخر لتنظيفه.

AR

الخصائص

- مرآة دوارة بواسطة ذراعين مزودين بمفصلات.
- يتم توفيرها مع ملحق للتثبيت بالحائط.
- مرآة مزودة بإضاءة LED ذات شدة واحدة.
- لتشغيل الضوء، يُرجى الضغط على الزر الموجودة بالجزء الخلفي من المرآة.

استبدال البطاريات

1. يتواجد المكان المخصص لوضع البطاريات بالجزء الخلفي من المرآة.
2. افتحي الغطاء لاستبدال البطاريات المُستخدمة بثلاث بطاريات جديدة AA (5.1 فولت) وأعيدى وضع الغطاء. (FIGURE 1)

طريقة الاستخدام (FIGURE 2)

- لتثبيت المرآة، ارجع إلى الإرشادات المذكورة في بداية هذه النشرة.
1. قم بإرخاء اللولب ذي الرأس السداسي الموجود عند قاعدة المرآة. (1)
 2. انزع لوح القاعدة واثقب 2 ثقب في الحائط.
 3. ثبتي اللوح على الحائط (مع مراعاة أن يكون اتجاه السهم لأعلى). (2)
 4. قم بربط القاعدة باللوح عن طريق لف اللولب ذي الرأس السداسي بطريقة صحيحة. (3)
 5. تم تثبيت مرآتك.

النظافة والصيانة

- احرصي على نزع البطاريات قبل تنظيف المرآة.
- نظفي وجه المرآة بواسطة أحد منتجات تنظيف الزجاج وقطعة قماش ناعمة ورطبة.
- لا تغمر المرآة في الماء.
- لا تستخدمى أبدًا أي سائل آخرى أو أي منظفات كاشطة.



- نصائح للتخلص من البطاريات:
- تتألف جميع مواد التعبئة من خامات آمنة تماماً على البيئة يمكن إيداعها لدى مركز فرز البلدية الذي تسكنون فيها لكي تستخدم كمواد ثانوية.
 - الورق المقوى يمكن وضعه في حوض لتجميع الورق. أما ورق التغليف فيجب إحالته لمركز الفرز وإعادة التدوير في بلديتكم.
 - عند الاعتناء عن الجهاز، يرجى التخلص منه بطريقة لا تضر بالبيئة ووفقاً للتعليمات القانونية. قم بنزع البطارية عنه أولاً ثم ضعها في حوض التجميع حتى يعاد تدويرها.
- مدير: لا ينبغي بأي حال من الأحوال إلقاء البطاريات المستهلكة في القمامة !!!

AR

ضمانة محدودة

تضمن LANAFORM® أن هذا المنتج ليس به أي عيب على مستوى المواد أو التصنيع لمدة سنتين ابتداءً من تاريخ الاقتناء ما عدا في الحالات المبينة أدناه.

لا تشمل ضمانة LANAFORM® الأضرار الناجمة عن التلف العادي للمنتج مع مرور الوقت. كما لا تغطي ضمانة منتج LANAFORM® الأضرار الناجمة عن الاستعمال المفرط أو غير المناسب أو الخاطئ للمنتج أو أي حادث أو تركيب معدات غير مسموح بها أو تعديل المنتج أو الأحداث الأخرى، مهما كانت طبيعتها، التي تكون خارجة عن نطاق LANAFORM®.

لا تتحمل LANAFORM® أية مسؤولية في حال تعرض المنتج لأضرار مرتبطة بالملحقات أو أضرار تجمعية أو خاصة. تحدد فترة جميع الضمانات المفهومة ضمناً المرتبطة بقدرات هذا المنتج لمدة سنتين ابتداءً من تاريخ الاقتناء الأول، بشرط تقديم نسخة عن إثبات الشراء.

عند استلام المنتج، تقوم LANAFORM® بتصليحه أو استبداله، حسب الحالة، ثم تعيد إرساله إليك. تنفذ الضمانة فقط بواسطة مركز خدمة *ORM- LANAF. تلغى هذه الضمانة في حال صيانة المنتج بواسطة جهة أخرى غير مركز خدمة *LANAFORM®.

Vi tackar för ditt intresse för väggspgelen "Wall Mirror X10" från LANAFORM®. Denna förstöringsväggspgel, X10, med led-belysning har sin naturliga plats hemma hos dig.

SE TILL ATT LÄSA ALLA ANVISNINGAR INNAN DU ANVÄNDER SPEGELN, SÄRSKILT DE GRUNDLÄGGANDE SÄKERHETSÅDÉN:

- Använd endast produkten enligt föreskrifterna i denna bruksanvisning.
- Denna produkt är inte avsedd att användas av personer (däribland barn) vars fysiska förmåga, känsel eller mentala tillstånd är begränsade, eller personer som saknar erfarenhet eller kunskap, utom om de får hjälp av någon person som tar ansvar för deras säkerhet, om de övervakas eller får anvisningar i förväg om hur utrustningen ska användas. Det är lämpligt att övervaka barn för att förvissa sig om att de inte leker med denna produkt.
- Använd inte tillbehör som inte rekommenderas av LANAFORM® eller som inte har levererats med denna produkt.
- Låt aldrig något falla på produkten och för inte in något föremål i någon av öppningarna.
- Använd aldrig denna produkt i ett rum där aerosoler (sprayer) används eller i ett rum där man hanterar syrgas.
- Sänk aldrig ned produkten i vatten eller någon annan vätska.

SV

EGENSKAPER

- Spegel som är vridbar tack vare de två ledade armarna.
- Levereras med väggfäste.
- Spegel med led-belysning med en styrka.
- För att tända belysningen trycker du på knappen som finns på baksidan av spegeln.

Byte av batterier

1. Batterifacket finns på spegelns baksida.
2. Öppna locket för att byta de uttjänta batterierna till 3 nya batterier AA-batterier (1,5 V) och sätt tillbaka locket. (Figure 1)

BRUKSANVISNING (Figure 2)

För att sätta upp spegeln följer du anvisningarna i början av detta informationsblad.

1. Lossa sexkantsskruven som sitter nedtill på spegeln. (1)
2. Ta bort brickan och borra två hål i väggen.
3. Fäst plattan på väggen (pilen uppåt). (2)
4. Sätt nederdelen på plattan och dra åt sexkantsskruven korrekt. (3)
5. Spegeln sitter på plats.

Rengöring och underhåll

Ta ur batterierna innan du rengör spegeln.

Rengör spegelytan med ett rengöringsmedel för glas och en mjuk och fuktig trasa.

Sänk aldrig ned spegeln i vatten.

Använd aldrig någon annan vätska eller något slipande rengöringsmedel.

Råd angående avfallshantering:



- Förpackningen är tillverkad av material som inte skadar miljön och som kan lämnas till sortstationen i er kommun. Kartongen kan slängas i kärlen för pappersavfall. Förpackningsfilmen skall lämnas till återvinningscentralen i er kommun.
- När ni skall kassera apparaten, tänk då på miljön och följ reglerna för avfallshantering. Ta först ur batterierna och lämna in dem till batteriinsamling för återvinning.

OBS: Använda batterier får aldrig slängas i hushållssoporna!!!

SV

Begränsad garanti

LANAFORM® garanterar under en tid av två år från dagen för inköpet att denna produkt inte är behäftad med material- eller tillverkningsfel, utom i nedanstående fall.

LANAFORM®:s garanti omfattar inte skada som orsakats av normalt slitage av produkten. Dessutom omfattar den garanti som täcker denna produkt från LANAFORM® inte skada som orsakas av oegentlig, olämplig eller felaktig användning, olyckshändelse, användning av ej godkänt tillbehör, ändring av produkten eller annan omständighet av vad slag det vara må som faller utanför LANAFORM®:s kontroll.

LANAFORM® kan inte hållas ansvarigt för följd-, indirekt eller specifik skada.

Varje underförstådd utfästelse som rör produktens lämplighet är begränsad till en tid av två år från dagen för första inköp, så länge ett exemplar av inköpsbeviset kan företes.

Vid mottagandet reparerar eller byter LANAFORM® efter eget fritt skön din apparat och skickar tillbaka den till dig. Denna garanti gäller endast via LANAFORM®:s Service Centre®. Varje försök att utföra service på denna produkt av annan än LANAFORM®:s Service Centre gör att denna garanti upphör att gälla.

Děkujeme vám za zájem o nástěnné zrcátko „Wall Mirror X10“ značky LANAFORM®. Toto nástěnné zvětšovací zrcátko Mirror X7 vybavené LED osvětlením si jistě najde místo ve vašem interiéru.

NEŽ ZAČNETE ZRCÁTKO POUŽÍVAT, PŘEČTĚTE SI VŠECHNY POKYNY, ZEJMÉNA NÁSLEDUJÍCÍ ZÁKLADNÍ BEZPEČNOSTNÍ UPOZORNĚNÍ:

- Používejte tento výrobek výhradně v souladu s návodem k použití popsaným v této příručce.
- Výrobek není určen k použití osobami se sníženými tělesnými, smyslovými či duševními schopnostmi (včetně dětí) ani osobami s nedostatkem znalostí či zkušeností, pokud na tyto osoby nedohlíží osoba odpovědná za jejich bezpečí nebo pokud jim tato osoba předem nesdělí pokyny týkající se použití tohoto výrobku. Je třeba zajistit, aby si s výrobkem nehrály děti.
- Nepoužívejte příslušenství, které není doporučováno společností Lanaform® nebo není dodáno společně s tímto výrobkem.
- Dbejte na to, aby do otvorů výrobku nezapadly žádné předměty a do těchto otvorů ani žádné předměty nevkládejte.
- Výrobek nikdy nepoužívejte v místnostech, kde se používají aerosolové přípravky (spreje) nebo do kterých je přiváděn kyslík.
- Výrobek za účelem čištění neponožte do vody ani do jiných tekutin.

VLASTNOSTI

- Otočné zrcátko se 2 kloubovými rameny.
- Součástí dodávky je úchytka k uchycení na zeď
- Zrcátko s LED osvětlením s proměnlivou intenzitou.
- Pro zapnutí světla stiskněte tlačítko na zadní straně zrcátka.

Výměna baterií

1. Příhrádka na baterie se nachází na zadní straně zrcátka.
2. Otevřete kryt, nahraďte vybité baterie 3 novými bateriemi AAA (1,5 V) a vraťte kryt zpět. (Figure 1)

NÁVOD K POUŽITÍ (Figure 2)

Pro upevnění zrcátka se řiďte pokyny na začátku návodu.

1. Uvolněte šestiboký šroub v základně zrcátka. (1)
2. Sejměte destičku ze základny a vyvrtejte 2 otvory do zdi.
3. Upevněte destičku na zeď (šipkou směrem nahoru). (2)
4. Připevněte základnu k destičce a šroub řádně utáhněte. (3)
5. Zrcátko je nyní připevněné.

Čištění a údržba

Před čištěním vyjměte baterie.

Zrcátko očistěte čisticím prostředkem na okna a setřete měkkým vlhkým hadříkem.

Zrcátko neponožte do vody.

Nikdy nepoužívejte jiné tekutiny ani abrazivní čisticí prostředky.



Rady z oblasti likvidace odpadů:



- Celé balení je tvořeno materiály bez nebezpečných dopadů na životní prostředí, které tedy lze ukládat ve střediscích pro třídění odpadu za účelem následného druhotného využití. Papírový obal lze vyhodit do kontejnerů k tomu určených. Ostatní obalové materiály musí být předány do recyklačního střediska.
- V případě ztráty zájmu o další používání tohoto zařízení je zlikvidujte způsobem ohleduplným k životnímu prostředí a v souladu s platnou právní úpravou. Odstraňte však baterie a tyto odevzdejte do sběrných nádob k tomu určených pro následnou recyklaci.

Pozor: použité baterie nesmí být v žádném případě likvidovány s běžným odpadem z domácnosti!!!

CS

Omezená záruka

Společnost LANAFORM® se zaručuje, že tento výrobek je bez jakékoliv vady materiálu či zpracování, a to od data prodeje po dobu dvou let, s výjimkou níže uvedených specifikací.

Záruka společnosti LANAFORM® se nevztahuje na škody způsobené běžným používáním tohoto výrobku. Mimo jiné se záruka v rámci tohoto výroku společnosti LANAFORM® nevztahuje na škody způsobené chybným nebo nevhodným používáním či jakýmkoliv špatným užíváním, nehodou, připojením nedovolených doplňků, změnou provedenou na výrobku či jiným zásahem jakékoliv povahy, na který nemá společnost LANAFORM® vliv.

Společnost LANAFORM® nenese odpovědnost za jakoukoliv škodu na doplňcích, ani za následné či speciální škody. Veškeré záruky vztahující se na způsobilost výrobku jsou omezeny na období dvou let od prvního zakoupení pod podmínkou, že při reklamaci musí být předložen doklad o zakoupení tohoto zboží.

Po přijetí zboží k reklamaci, společnost LANAFORM® v závislosti na situaci toto zařízení opraví či nahradí a následně vám ho odešle zpět. Záruku lze uplatňovat výhradně prostřednictvím Servisního střediska společnosti LANAFORM®. Jakákoliv údržba tohoto zařízení, která by byla svěřena jiné osobě než pracovníkům Servisního střediska společnosti LANAFORM®, ruší platnost záruky.

Благодарим ви за интереса, който проявихте към огледалото «Wall Mirror X10» на LANAFORM®. Това увеличително стенно гледало X10 със светодиодно (LED) осветление ще намери достойно място във вашия интериор.

ПРЕДИ ДА ИЗПОЛЗВАТЕ ВАШЕТО ОГЛЕДАЛО, ПРОЧЕТЕТЕ ВСИЧКИ ИНСТРУКЦИИ, ОСОБЕНО ТЕЗИ НЯКОЛКО ОСНОВНИ ПРАВИЛА ЗА БЕЗОПАСНОСТ:

- Не използвайте изделието по друг начин, освен по описания в това ръководство.
- Това изделие не е предназначено за употреба от лица, включително деца, които имат намалени физически, сензорни или умствени способности, или от лица, които нямат опит или познания, освен ако те не използват изделието с помощта на друго лице, което е отговорно за тяхната безопасност, контролира ги или инструктира предварително за използването на изделието. Не трябва да се позволява на деца да си играят с изделието.
- Не използвайте аксесоари, които не са препоръчани от LANAFORM® или не се доставят с това изделие.
- Внимавайте да не попадне нещо в отворите, не вкарвайте никакви предмети там.
- Никога не използвайте това изделие в стая, където се използват аерозолни продукти (спрейове) или където се подава допълнителен кислород.
- Никога не поставяйте и не потапяйте изделието във вода или някаква друга течност, за да го почистите.



ХАРАКТЕРИСТИКИ

- Въртящо се огледало с 2 шарнирни рамена.
- Има закрепваща пластина за стена.
- Огледало със светодиодно осветление с постоянна интензивност.
- За да включите светлината, натиснете с пръст бутона, разположен на гърба на огледалото.

Смяна на батериите

1. Отделението за батериите се намира отзад на огледалото.
2. Отворете капачето, за да смените изхабените батерии с 3 нови батерии AA (1.5V), и поставете отново капачето. (Figure 1)

НАЧИН НА УПОТРЕБА (Figure 2)

За да закрепите огледалото, вижте указанията, дадени в началото на ръководството.

1. Развийте винта с шестоъгълна глава, разположен на нивото на основата на огледалото. (1)
2. Издърпайте носещата пластина и пробийте 2 дупки в стената.
3. Закрепете пластинката към стената (стрелката да сочи нагоре). (2)
4. Прикрепете основата към пластината, като притегнете правилно винта с шестоъгълна глава. (3)
5. Вашето огледало вече е закрепено.

Почистване и поддръжка

Не забравяйте да извадите батериите, преди да започнете с почистването.

Почистете лицето на огледалото с препарат за почистване на стъкло и мека влажна кърпа.

Не потапяйте огледалото във вода.

Никога не използвайте друга течност или абразивен почистващ препарат.

Съвети относно изхвърлянето на отпадъците:



- Опаковката е направена изцяло от материали, които не представляват опасност за околната среда и които могат да бъдат предадени в центъра за преработване на отпадъци във вашата община, за да бъдат използвани като вторични суровини. Можете да оставите кашона в контейнер за събиране на хартия. Опаковъчното фолио трябва да предадете в центъра за преработване и рециклиране на отпадъци във вашата община.
- След като престанете да използвате устройството, изхвърлете го по начин, който не вреди на околната среда и е в съответствие с изискванията на законодателството. Преди това извадете батерията и я поставете в контейнера за събиране, за да бъде рециклирана.

Внимание: Използваните батерии в никакъв случай не трябва да се изхвърлят заедно с битовите отпадъци!!!

BG

Ограничена гаранция

LANAFORM® гарантира, че този продукт не притежава материални и фабрични дефекти, считано от датата на закупуването му за период от две години, с изключение на уточненията по-долу.

Гаранцията LANAFORM® не покрива щетите, които са причинени от нормалното износване на продукта. Гаранцията на продукта LANAFORM® не покрива също и щетите, които са причинени от неправилното или неподходящото му използване, както и от всяка друга неправилна употреба, злоупотреба, закрепване на неразрешени аксесоари, изменение, извършено върху продукта, или при всяко друго условие, независимо от неговото естество, което не може да се контролира от LANAFORM®.

LANAFORM® не носи отговорност за никаква допълнителна, последваща или специална щета.

Всяка друга имплицитна гаранция за годност на продукта се ограничава за период от две години, считано от датата на първоначалното му закупуване, с изискване за представяне на копие от документа, удостоверяващ продажбата.

След като получи Вашия уред, LANAFORM® ще го поправи или подмени, в зависимост от обстоятелствата, и ще Ви го върне. Гаранцията се прилага единствено посредством Сервизния център на LANAFORM®. Всяка дейност по поддръжката на този продукт, която е възложена на друго, различно от Сервизния център на LANAFORM®, лице, анулира настоящата гаранция.

Ďakujeme, že ste si vybrali naše nástenné zrkadlo Wall Mirror X10 značky LANAFORM®. Nástenné zväčšujúce zrkadlo X10 s LED osvetlením si nájde miesto vo vašej domácnosti.

SKÔR, AKO ZAČNETE ZRKADLO POUŽÍVAŤ, SI PREČÍTAJTE VŠETKY POKYNY, NAJMÄ NASLEDUJÚCE ZÁKLADNÉ BEZPEČNOSTNÉ UPOZORNENIA:

- Toto zariadenie používajte výlučne v súlade s návodom na použitie, ktorý je tu uvedený.
- Prístroj nie je určený na používanie osobami so zníženými telesnými, zmyslovými alebo duševnými schopnosťami (vrátane detí) ani osobami s nedostatkom vedomostí alebo skúseností, ak na tieto osoby nedozerá osoba zodpovedná za ich bezpečie alebo ak im táto osoba vopred neoznámí pokyny týkajúce sa použitia tohto výrobku. Dohliadnite na to, aby sa s prístrojom nehrali deti.
- Nepoužívajte príslušenstvo, ktoré neodporučila spoločnosť LANAFORM® alebo ktoré sa nedodáva spoločne s týmto zariadením.
- Dbajte na to, aby do otvorov zariadenia nezapadli žiadne predmety, a do týchto otvorov ani žiadne predmety nekladajte.
- Nikdy tento prístroj nepoužívajte v miestnosti, kde sa používajú aerosolové výrobky (spreje), ani v miestnosti, do ktorej sa vpušťa kyslík.
- Prístroj pri čistení neponárajte ani nedávajte do vody alebo inej tekutiny.



CHARAKTERISTIKA

- Zrkadlo sa otáča vďaka jeho 2-kĺbovým ramenám.
- Dodáva sa s upevňovacím vybavením
- Zrkadlo s LED osvetlením s jednou intenzitou.
- Svetlo zapnete stlačením tlačidla umiestneného na zadnej strane zrkadla.

Výmena batérie

1. Priečinok pre batérie je umiestnený na zadnej strane zrkadla.
2. Otvorte kryt, vymeňte staré batérie za 3 nové batérie AA (1,5) a potom kryt vráťte späť. (Figure 1)

NÁVOD NA POUŽITIE (Figure 2)

Pri upevňovaní zrkadla postupuje podľa pokynov uvedených na začiatku tejto príručky.

1. Uvoľnite skrutku so šesťhrannou hlavou, ktorá sa nachádza na základni zrkadla. (1)
2. Vyberte dosku podstavca a vyvrtajte dva otvory do steny.
3. Priložte dosku k stene (šípkou nahor). (2)
4. Založte základňu na dosku správnym utiahnutím skrutky so šesťhrannou hlavou. (3)
5. Vaše zrkadlo je upevnené.

Údržba a upratovanie

Pred čistením nezabudnite vybrať batérie.

Očistite prednú stranu zrkadla pomocou čistiaceho výrobku na sklo a mäkkej, navlhčenej hubky.

Neponárajte zrkadlo do vody.

Nikdy nepoužívajte iné tekutiny alebo abrazívne čistenie.

Rady z oblasti likvidácie odpadu:



- Obal pozostáva výlučne z materiálov bezpečných z hľadiska ochrany životného prostredia, ktoré sa môžu skladovať v triediacom stredisku vašej obce pre opätovné použitie ako sekundárne materiály. Kartón možno vyhodiť do príslušných kontajnerov na zber papiera. Ochranné baliace fólie treba previesť do triediaceho a recyklačného strediska vašej obce.
- Po skončení používania prístroj zlikvidujte v súlade s princípmi ochrany životného prostredia a v súlade s právnymi predpismi. Pred likvidáciou odstráňte batériu a umiestnite ju do príslušného kontajnera na zber použitých batérií, aby mohla byť recyklovaná.

Upozornenie: použité batérie nesmia byť v žiadnom prípade likvidované spoločne s bežným odpadom z domácnosti!!!

SK

Obmedzená záruka

Spoločnosť LANAFORM® sa zaručuje, že tento výrobok je bez akejkoľvek chyby materiálu či spracovania, a to od dátumu predaja po dobu dvoch rokov, s výnimkou nižšie uvedených prípadov.

Záruka spoločnosti LANAFORM® sa nevzťahuje na škody spôsobené bežným používaním tohto výrobku. Okrem iného sa záruka v rámci tohto výroku spoločnosti LANAFORM® nevzťahuje na škody spôsobené chybným alebo nevhodným používaním či akýmkoľvek chybným užívaním, nehodou, pripojením nedovolených doplnkov, zmenou realizovanou na výrobku či iným zásahom akejkoľvek povahy, na ktorý nemá spoločnosť LANAFORM® vplyv.

Spoločnosť LANAFORM® nebude zodpovedná za žiadny druh poškodenia príslušenstva (následný alebo špeciálny). Všetky záruky týkajúce sa spôsobilosti výrobku sú obmedzené na obdobie dvoch rokov od prvej kúpi pod podmienkou, že pri reklamácií je treba predložiť doklad o kúpe tohto tovaru.

Po prijatí prístroja ho spoločnosť LANAFORM® opraví alebo vymení v závislosti od prípadu a následne vám ho vráti. Záručný servis poskytuje iba servisné stredisko spoločnosti LANAFORM®. V prípade, že akúkoľvek údržbu tohto prístroja zveríte inej osobe ako servisnému stredisku spoločnosti LANAFORM®, táto záruka stráca platnosť.

LANAFORM®

Downloaded from www.vandenborre.be

SA LANAFORM NV

Zoning de Cornémont
rue de la Légende, 55
B-4141 LOUVEIGNE
BELGIUM

Tél. +32 (0)4 360 92 91
Fax +32 (0)4 360 97 23

info@lanaform.com
www.lanaform.com