



KINGSONG

EUROPE



KS-14/16
KS-18L

Manuel d'utilisation
User's manual



1	Introduction.....	5
2	Détails du produit.....	6
2.1	Diagramme KS16 / KS16S.....	6
2.2	Diagramme KS14D et KS14M.....	7
2.3	Diagramme KS14S	8
2.4	Diagramme KS18L.....	9
2.5	Spécifications.....	10
2.6	Equipement de base	12
3	Sécurité	13
3.1	Important.....	13
3.2	Attention	14
4	Caractéristiques principales.....	15
4.1	Application smartphone iOS et Android	16
4.2	Information basique.....	17
4.3	Mode de conduite (Riding Mode)	17
4.4	Calibration.....	17
5	Précautions et préparation.....	18
5.1	Précautions	18
5.2	Comment contrôler l'équilibre.....	18

5.3	Préparation	19
5.4	Comment l'utiliser ?.....	19
5.5	Tourner	20
6	Batterie et recharge	21
6.1	Les effets de la température sur votre batterie.....	21
6.2	Recharge	21
6.3	Niveau de batterie	22
7	Consignes de sécurité	23
8	Entretien et Maintenance.....	24
8.1	Entreposage et Nettoyage	24
8.2	Lubrification.....	24
8.3	Entretien des batteries	25
8.4	Réparation	25
9	Garantie.....	26
9.1	Durée de garantie	26
9.2	Exclusion de garantie.....	26
9.3	Service après-vente	26
10	Mise en garde.....	27

1 Introduction

Les gyroroues (monocycles électriques) sont fabriquées pour un usage extérieur. Merci de respecter les lois et restrictions de votre juridiction. **La sécurité doit toujours être la priorité, toute utilisation d'un véhicule est sous la responsabilité de l'utilisateur, des dommages corporels peuvent vous arriver lors de l'utilisation du produit.**

www.kingsong.com / www.kingsong-europe.com

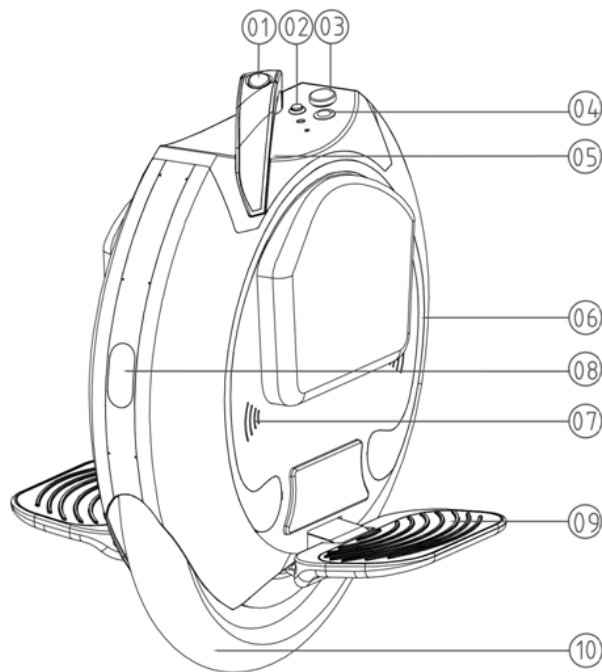
Merci d'avoir choisi une gyroroue KINGSONG. Le manuel d'utilisation ci-dessous est un guide rapide et facile des principales fonctions d'utilisation. Merci de lire attentivement les instructions avant l'utilisation. Nous ne pouvons pas garantir que tous les types de situations d'urgences soient répertoriées. **Par conséquent, nous vous rappelons de conduire prudemment, pour assurer votre sécurité.**

Ce produit contient :

Véhicule x 1
Chargeur x 1
Manuel d'utilisation x 1
Certificat CE x 1

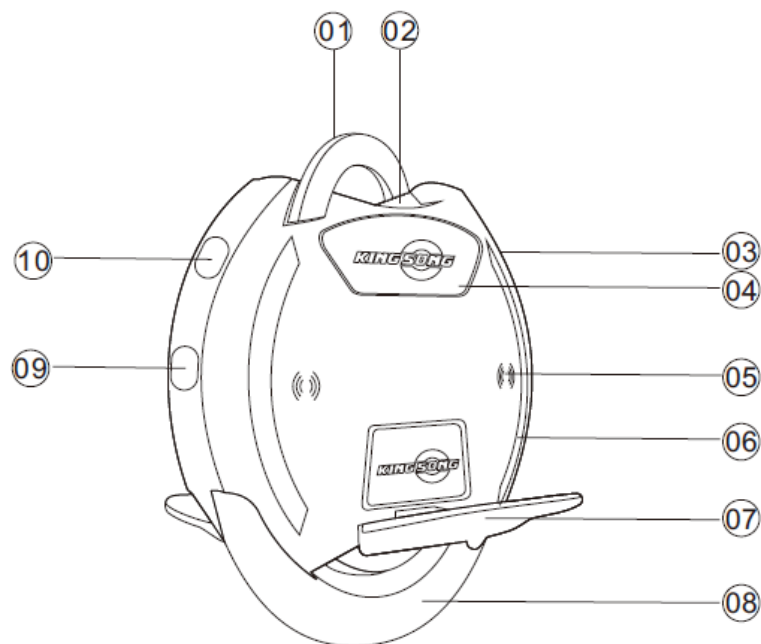
2.1 Diagramme KS16 / KS16S

1. Manche télescopique
2. Bouton auxiliaire
3. Point de recharge
4. Bouton d'allumage
5. Capteur de lumière
6. Anneau de LED
7. Enceinte
8. Phare/Feux stop
9. Pédale
10. Pneu



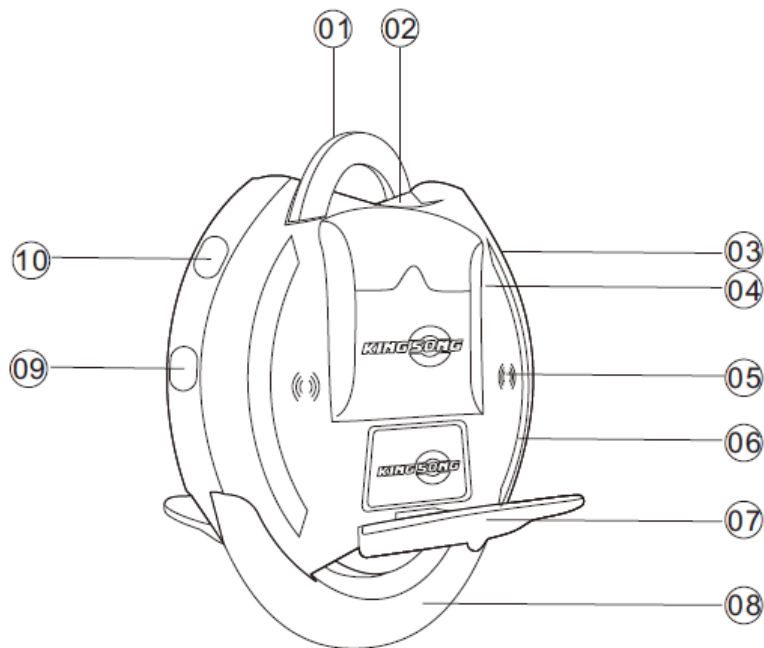
2.2 Diagramme KS14D et KS14M

1. Manche télescopique
2. Bouton d'allumage
3. Point de recharge
4. Protection mousse
5. Enceinte*
6. Anneau LED*
7. Pédale
8. Pneu
9. Phare/Feux stop
10. Port USB



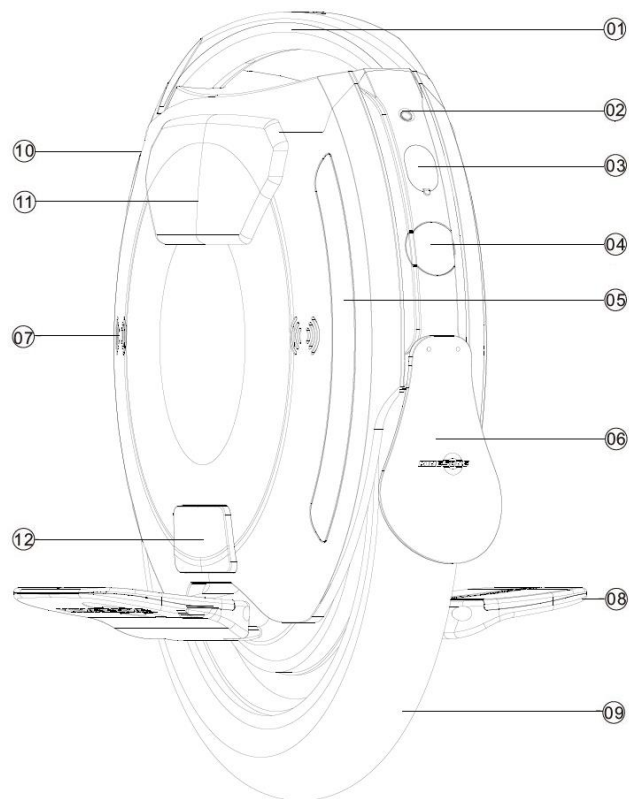
* La KS-14M n'est pas équipée d'enceinte et d'anneau de LED.

1. Manche télescopique
2. Bouton d'allumage
3. Point de recharge
4. Protection mousse
5. Enceinte
6. Anneau LED
7. Pédale
8. Pneu
9. Phare/Feux stop
10. Port USB



2.4 Diagramme KS18L

1. Manche télescopique
2. Bouton d'allumage
3. Port USB/Fusible
4. Phare/Feux stop
5. Anneau LED
6. Garde-boue
7. Enceinte
8. Pédale
9. Pneu
10. Point de recharge
11. Protection mousse
12. Protection mousse malléole



2.5 Spécifications

*Vitesse maximale : Vitesse Application Kingsong

Performances des produits						
Modèle	KS-14M	KS-14D	KS-14S	KS-16B	KS-16S	KS-18L
Vitesse constructeur	20 km/h	25km/h				
Autonomie	174Wh 15-18km	420Wh 30-40km	840Wh 60-70km	420Wh 30-40km 680Wh 40-60km 840Wh 60-80km	840Wh 60-80km	1036Wh 90-100km 1554Wh 110-120 km
Pente	~25°	~30°				~35°
Température	-10°C/+60°C					
Charge maximale	100 Kg					120 Kg

Chargeur	AC 80~240 V , Output DC 67.2V、2A					AC 80~240 V , Output DC 84V 1.5A
Temps de charge	174Wh ~1.5h	420Wh~3.5h	840Wh ~6h	420Wh ~3.5h 680Wh ~5.5h 840Wh ~6h	840Wh ~6h	1036Wh ~7h
Puissance nominale	500W	800W	800W	800W	1200W	2000W
Taille du produit	475 x 437 x 200mm	475 x 437 x 200mm	475 x 437 x 202mm	506 x 463 x 196mm	506 x 463 x 196mm	590 x 495 x 180mm
Hauteur des pédales	125mm			120mm		160mm
Taille du pneu	14" Φ360mm			16" Φ417mm		18" Φ480mm
Poids net	12.5kg	12.5kg	14.5kg	14.8kg- 16.8kg	17.2kg	22kg
Accessoires standard	Chargeur x1 ; Manuel d'utilisation x 1					

- Capteur de lumière : capte l'intensité de la lumière, les feux s'allument lorsqu'il fait sombre.
- Bluetooth/Enceinte : les informations BT permettent à l'utilisateur d'avoir accès depuis l'application à des données de base (vitesse, kilométrage,..). Le BT audio est activé après la mise en fonction de l'appareil, vous pourrez après appairage écouter votre musique/GPS,... (*Disponible uniquement sur certains modèles*)
- Manche télescopique : pour une facilité de déplacement lorsque vous n'utilisez pas la machine, le manche télescopique vous permet de faire avancer la roue (manche déplié) et de lever la roue (manche replié).
- Port USB : vous permet de recharger vos appareils électroniques. (*Disponible uniquement sur certains modèles*)
- Lumières LED latérales : elles clignotent lors de l'utilisation et indiquent le niveau de batterie à l'arrêt. (*Disponible uniquement sur certains modèles*)
- Protection de la roue sur le côté : la roue se met en arrêt lorsqu'elle est penchée à plus de 45° et se remet en fonction lorsqu'elle est remise à la verticale.
- Bip et alarme vocale : pour votre sécurité une alarme vocale vous prévient d'un danger (overpower, over-voltage, low-battery, etc), elle peut être désactivée depuis l'application mais les bips ne le peuvent pas.
- Relevé des pédales (tilt-back) : lors d'une accélération trop franche, d'une batterie faible ou de la vitesse maximale atteinte les pédales se relèveront...

3 Sécurité

Il y a des risques à conduire tous types de véhicule. La gyroroue KINGSONG n'est pas une exception. **Assurez-vous d'avoir lu et compris le manuel d'utilisation.** Soyez vigilant à chaque utilisation, l'apprentissage vous permettra de comprendre les différents risques.

3.1 Important

Ne pas faire de rapide accélération ou décélération

1. Ne pas vous incliner en avant ou en arrière.
2. Ne pas utiliser la gyroroue KINGSONG s'il y a des risques de chutes accidentelles.
3. Lorsque vous avez des alarmes sonores ou vocales (over-power, low-battery), il faut impérativement décélérer et descendre de la gyroroue pour éviter un dommage ou une chute.

S'il vous plait garder en tête que la plupart des accidents sont causés par une accélération ou une décélération rapide.

1. S'il vous plaît, portez un casque, des gants, des protections aux poignets et genoux ainsi que des vêtements de protection.
2. Vérifiez l'appareil avant chaque utilisation, pour vous assurer qu'aucune partie est manquante ou endommagée.
3. Quand il y a des piétons, ralentissez pour vous mettre à la même vitesse qu'un piéton.
4. Quand vous portez l'appareil, assurez-vous qu'il soit éteint.
5. Ne pas mettre vos doigts sur le pneu afin d'éviter de vous coincer les doigts entre le pneu et la carrosserie.
6. Ne pas conduire la gyroroue KINGSONG sur l'autoroute et les voies rapides.
7. Ne pas conduire la gyroroue KINGSONG sur les routes chargées ou des trottoirs bondés.
8. Ne pas conduire la gyroroue KINGSONG sur des surfaces cahoteuses ou rugueuses, comme les routes de pavés ou boueuses.
9. Ne pas conduire la gyroroue KINGSONG sur les surfaces glissantes, mouillées, ou enneigées.
10. Ne laissez pas les enfants de moins de 14 ans utiliser la gyroroue KINGSONG.
11. Ne pas conduire la gyroroue KINGSONG lors de conditions hivernales difficiles.
12. Essayez d'éviter les trottoirs et escaliers, vous risquez d'endommager la roue.
13. Ne pas sauter avec la gyroroue.

D'autres risques imprévisibles et soudains peuvent se produire lors de l'utilisation. Nous vous demandons de conduire avec prudence. Le fabricant de la gyroroue KINGSONG ne pourra en aucun cas être responsable des blessures causées par une mauvaise utilisation de la gyroroue.

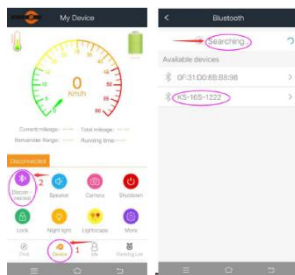
4 Caractéristiques principales

1. Manche télescopique intégré.
2. Port USB pour charger les gadgets : branchez un des coté de votre câble dans le port USB et l'autre sur l'appareil souhaité.
3. Phare avant et arrière lors de freinage.
4. Haut-parleur Bluetooth : Activer la fonction Bluetooth sur la machine, chercher le Bluetooth disponible sur votre smartphone, chercher et coupler le nom du Bluetooth "King Song", ensuite vous pouvez écouter de la musique après l'avoir connecté avec succès.
5. Pédales confortables.
6. Fusible
7. Redéfinir le mode de conduite selon les différents terrains.
8. Application smartphone iOS et Android

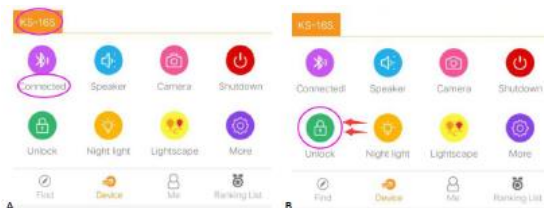
EN 4.1 Application smartphone iOS et Android

- **Pour Android** : Vous devez demander l'accès depuis le site <https://www.kingsong-europe.com/fr/info/10-telechargements/> www.kingsong.com pour télécharger l'APK.
 - **Pour IOS** : Vous pouvez télécharger l'application depuis l'Apple store « kingsong new »
- Comment Décaenner la machine**

1. Télécharger l'application et créez-vous un compte, si vous avez un compte ne pas tenir compte de cette étape.
2. Connectez la roue avec l'application



3. Après être connecté, vous entendrez deux bips. Appuyer sur UNLOCK et accepté le déverrouillage



4.2 Information basique

L'utilisateur peut regarder toutes les informations sur l'application, kilométrage, vitesse, puissance, ... Ce qui permet d'avoir une meilleure idée sur le statut de la roue électrique

4.3 Mode de conduite (Riding Mode)

Le mode de conduite fait référence à la dureté des pédales lors du démarrage et de l'arrêt. Sous le mode « learning mode » les pédales vont s'incliner plus profondément, le mode « Play mode » permet de rendre les pédales plus dures et donc plus réactives. Le mode « learning mode » est plus souple et donc plus agréable pour un long trajet et permet d'économiser de l'énergie.

4.4 Calibration

Premièrement, allumez l'appareil et le laissez à la verticale, connectez-vous à l'application puis allez dans le menu et sélectionnez « level calibration » cliquez sur le bouton « level calibration » si vous entendez un bip, éteignez l'appareil, mettez bien la machine à niveau, posez-la sur le sol et appuyez sur l'interrupteur sans relâcher, vous entendrez cinq bips en continu puis éteignez la machine et rallumez-la, la calibration sera effective. Si vous entendez encore cinq bips c'est que la calibration ne s'est pas bien déroulée.

5.1 Précautions

Utilisez la ceinture auxiliaire pour une meilleure sécurité lors de la conduite.

Pour les débutants, vous pouvez utiliser la sangle pour éviter à l'appareil de tomber.

Attachez la ceinture à la poignée de la gyroroue, mettez un pied sur la pédale, ajustez la sangle à une bonne longueur.

Lorsque vous avez une perte d'équilibre, sautez de la gyroroue, vous pourrez retenir la gyroroue avec la ceinture pour la protéger.

5.2 Comment contrôler l'équilibre

La gyroroue est auto-équilibrée grâce à son système gyroscopique.

Lorsque vous la penchez en avant, la gyroroue va accélérer ; quand vous la penchez en arrière, la gyroroue va décélérer ou reculer. Il vous faut maintenir l'équilibre entre le conducteur et l'appareil lui-même.

Comme le vélo, vous devez garder l'équilibre gauche et droite par votre corps et la vitesse de conduite. Ne pas rouler sur des surfaces glissantes ou inégales, la friction entre le pneu et le sol est essentielle pour maintenir l'équilibre.

5.3 Préparation

Trouvez un endroit approprié : ne pas rouler sur l'autoroute ou des lieux trop fréquentés, ne pas rouler sur les routes de gravier, bosselées. Soyez équipé d'un casque, de protèges poignets, de coudières, de genouillères. Vérifiez le niveau de la batterie, bougez le monocycle à la main en avant et en arrière pour éviter des facteurs potentiellement dangereux comme le relâchement, bruit anormal, vérifiez s'il n'existe pas des frictions entre le pneu et la carrosserie.

Trouvez un ami pour vous aider en cas de besoin. Attachez la sangle à la poignée, ajustez-la à une bonne longueur.

N'accélérez pas et ne freinez pas brusquement afin de ne pas détériorer la gyroroue.

Ne vous penchez pas trop afin de ne pas tomber, l'excès de vitesse est interdit. Reportez-vous aux étapes de conduite suivantes pour commencer l'apprentissage

5.4 Comment l'utiliser ?

1. Première étape

Saisissez la poignée avec une main, placez la gyroroue verticalement sur le sol, et déployez les deux pédales. La gyroroue peut s'allumer inclinée vers l'avant ou l'arrière. Attendez jusqu'à ce qu'elle retrouve sa position verticale avant de conduire.

Appuyez sur la touche d'alimentation pour mettre la gyroroue en tension, le niveau de la batterie s'illuminera et le gyroscope se mettra en route, le véhicule sera alors prêt à être utilisé.

2. Essayer de se tenir debout sur la gyroroue

Tenez-vous sur le centre de la pédale avec votre pied d'appui de sorte que vous pouvez pencher votre centre de gravité sur le pied.

Utilisez le pied sur la pédale pour contrôler l'équilibrage avant et arrière, et penchez votre mollet sur la plaque de caoutchouc.

Peu à peu penchez votre centre de gravité vers le centre et mettez l'autre pied sur la pédale. Nous vous conseillons de prendre appui sur un mur. Apprenez à monter et descendre de votre gyroroue.

3. Aller en avant

Pour les débutants, comme le vélo, transférez votre centre de gravité vers la gyroroue, appuyez sur la pédale légèrement en avant. La gyroroue va avancer. Mettez progressivement l'autre pied sur la pédale.

Pour débutant intermédiaire, accordez plus d'attention aux deux points suivants : Maintenez une certaine vitesse, contrôlez la vitesse en se penchant en avant et en arrière. Essayez d'étendre la distance de conduite par des exercices répétés.

5.5 Tourner

Nous avons remarqué que les débutants ont tendance à faire tourner la partie supérieure du torse pour tourner, pour améliorer l'efficacité, nous vous suggérons d'ajuster l'inclinaison au niveau des pédales.

6 Batterie et recharge

6.1 Les effets de la température sur votre batterie

La température extérieure fait varier les capacités de votre batterie et donc le kilométrage que vous pourrez parcourir. Le tableau est juste indicatif et non contractuel.

Température (°C)	-20	-10	0	10	20	30	40	50
174Wh ratio d'utilisation	40%	60%	80%	90%	95%	100%	105%	110%
Autonomie/Charge(Km)	8	12	16	18	19	20	21	22

6.2 Recharge

L'appareil dispose d'une batterie au lithium intégrée, Aucune installation de batterie supplémentaire est nécessaire, il suffit de charger l'appareil quand il indique une batterie faible. Branchez la source d'alimentation après avoir inséré la prise du chargeur, cela peut prévenir le risque potentiel pour assurer un chargeur plus sûr.

Les temps de recharge sont variables, se référer au tableau des performances produits, lorsque le voyant rouge se transforme en vert, cela indique que la charge est terminée. Si vous n'avez pas un besoin urgent, attendez jusqu'à ce que la charge soit complète avant de débrancher, après la charge, le circuit de protection équilibrera le flux de niveau de batterie. Les lumières RVB sont utilisées pour indiquer le niveau de la batterie.

Vérifiez le niveau de batterie avant de l'utiliser pour vous assurer qu'il y ait assez de puissance pour le voyage de retour.

Voyant de charge **Rouge** - La batterie est en cours de charge.

Voyant de charge **Vert** - Le chargement est terminé.

Évitez les longues périodes de temps avec une batterie non chargée ou complètement chargée.

6.3 Niveau de batterie

Voici deux tableaux indicatifs pour les différents modèles.

Le niveau de batterie pour KS-16B/S et KS-18L est en 9 niveaux, ci-dessous les correspondances :

Niveau RVB	9	8	7	6	5	4	3	2	1
Voltage	>64V	>62V	>60V	>59V	>58V	>56V	>54V	>52V	Clignotement

Le niveau de batterie pour KS-14M/D/S est en 7 niveaux, ci-dessous les correspondances :

Niveau RVB	7	6	5	4	3	2	1
Voltage	>64V	>62V	>59V	>57V	>54V	>52V	>50V

7 Consignes de sécurité

Vous devez porter un casque et des équipements de protection lors de l'utilisation de ce véhicule.

Il est interdit de rouler sur les voies de circulation et dans des lieux surpeuplés. Il est Interdit de rouler dans les flaques d'eau de plus de 2cm de profondeur. La gyroroue est prévue pour une personne, ne pas l'utiliser à plusieurs (enfant, adulte). Vous ne pouvez pas monter ou descendre les escaliers.

Gardez une vitesse faible environ 3-10 km / h ou arrêtez-vous en cas de choc de vitesse, de monter ou de nid de poule. C'est un outil de divertissement sportif plutôt qu'un véhicule. Mais quand vous le conduisez sur la voie publique, il sera alors considéré comme un véhicule, ainsi vous devez être vigilant car comme tout véhicule il y a des risques.

Utilisez l'appareil selon les règles inscrites dans ce manuel d'utilisation vous limitera les risques de danger pour vous et votre entourage.

Vous devez comprendre que, une fois que vous conduisez sur les routes publiques ou dans d'autres lieux publics, vous faites face aux risques causés par les infractions de conduite / opérations incorrectes de vous ou des autres véhicules.

Comme tous les véhicules, plus la vitesse est rapide, plus votre distance de freinage sera longue. Le freinage d'urgence sur une surface lisse peut entraîner une perte d'équilibre ou une glissade. Vous devez être vigilant, gardez une vitesse appropriée et une distance raisonnable de sécurité avec d'autres personnes et les autres véhicules pendant la conduite.

Soyez vigilant et adaptez votre vitesse lors de la conduite dans des lieux inconnus. Respectez les règles de circulation afin d'éviter d'effrayer les piétons, surtout les enfants. Klaxonnez et décélérez en passant à côté des piétons. Doublez sur la gauche des piétons.

Aux pertes de biens et humains, accidents, litiges et autres, chaque événement indésirable résultant d'un événement causé par des comportements de violation au rappel du manuel d'utilisation et du code de la route en vigueur sur le lieu de l'utilisation. Nous n'assumons aucune responsabilité directe ni responsabilité conjointe.

Pour éviter de se blesser, s'il vous plaît ne prêter pas votre véhicule à des personnes qui ne savent pas comment l'utiliser. Dans le cas contraire, veuillez le former. S'il vous plaît vérifier et assurez-vous que la machine est en bon

état avant de monter. Si vous trouvez des conditions anormales telles que le relâchement des pièces d'usure, ou une usure excessive, ou des sons étranges, etc. S'il vous plaît arrêtez de rouler immédiatement et contactez notre Service client pour obtenir des conseils professionnels.

8 Entretien et Maintenance

8.1 Entreposage et Nettoyage

Si des taches apparaissent sur la surface de la gyroroue, essayez avec un chiffon doux et humide. Rappel : Ne le nettoyez pas avec de l'alcool, du gaz, du kérosène et autres matières corrosives et volatiles, sinon elle endommagera gravement l'apparence et la structure du véhicule, le lavage par pulvérisation à l'eau sous pression est interdit.

Lors du nettoyage, débrancher le câble d'alimentation et obstruez le port avec le couvercle en caoutchouc, afin d'éviter un court-circuit qui peut entraîner de graves problèmes. Rangez-le dans un endroit sec et ombragé lorsque vous ne l'utilisez pas, essayez de ne pas le placer à l'extérieur pendant un long moment. L'exposition au soleil, la surchauffe, le froid accélérera le vieillissement de l'appareil, des roues et la durée de vie des batteries.

Nous vous conseillons d'utiliser une extension de valve pour gonfler le pneu.

La pression du pneu doit être comprise entre 2.8 et 4.5 bars.

8.2 Lubrification

Les parties qui se plient sur la machine doivent être lubrifiées tous les 3 mois.

8.3 Entretien des batteries

Ne laissez pas les batteries dans un environnement de plus de 50 °C ou sous -20 °C.

Il est interdit de mettre les batteries dans le feu, sinon cela peut entraîner un risque d'invalidation des batteries, de surchauffe, voire d'explosion. Veuillez-vous référer à la plaque signalétique des batteries sous les véhicules pour connaître l'entretien de celle-ci ou contacter votre vendeur. Ne pas attendre la décharge complète pour recharger la batterie, cela prolongera la durée de vie des piles.

En outre, en utilisant à des températures normales, les piles peuvent exercer une meilleure autonomie et une performance d'endurance plus élevées. Si vous utilisez l'appareil alors que la température extérieure est inférieure à 0 °C, La vie et la performance seront réduites. A -20 °C, l'autonomie sera de moitié ou moins que la moitié par rapport à une température normale. Lorsque la température extérieure remontera, l'endurance des batteries reprendra. Après une charge complète, la batterie se videra après 90-120 jours en mode veille. La charge stockée sera épuisée après 0-50 jours en mode veille si elle n'est pas entièrement rechargée.

Si vous ne chargez pas votre produit à temps, cela peut endommager les batteries et ce dommage est irrécupérable. Les dommages causés par un manque recharge pendant une longue période ne peuvent être récupérer, et ils ne peuvent pas être réparé gratuitement (Notes : les non professionnels ne peuvent pas démonter la batterie, cela peut causer des accidents en raison d'un choc électrique ou d'un court-circuit).

8.4 Réparation

Les véhicules ne peuvent être réparés qu'avec des pièces de rechange originales auprès du fabricant ou du vendeur. L'ouverture, la dissimulation ou la modification du véhicule par vous-même ou en dehors du réseau de revendeurs agréés annulerait la garantie.

Veillez conserver la preuve d'achat (c'est-à-dire la facture), le carton d'emballage original pour bénéficier de la garantie.

9.1 Durée de garantie

Le fabricant, Shenzhen KINGSONG sports Equipment Co, LTD garantie les monocycles électriques selon les différents termes suivants :

- Moteur, carte mère pour une durée de 730 jours depuis la date de facture.
- Le pack batterie pour une durée de 365 jours depuis la date de facture.

9.2 Exclusion de garantie

La garantie ne couvre pas les dommages défectueux ou les appareils défectueux (exemple : si l'utilisation est anormale, si des modifications ont été réalisées sur l'appareil, si l'appareil a été ouvert, etc).

9.3 Service après-vente

Pour tous les services après-vente, veuillez contacter votre revendeur local, distributeur pour l'assistance.

10 Mise en garde

- Cet appareil ne peut pas être utilisé par des enfants âgés de moins de 14 ans et des personnes ayant des capacités physiques, sensorielles ou mentales réduites ou un manque d'expérience et de connaissances si elles n'ont pas reçu une supervision ou une instruction concernant l'utilisation de l'appareil et de ses risques.
- Les enfants ne doivent pas jouer avec l'appareil.
- Le nettoyage et l'entretien de l'utilisateur ne doivent pas être effectués par des enfants sans surveillance.
- L'appareil doit être rechargé uniquement avec son chargeur original.
- Ne pas charger pendant la nuit ou quand vous ne pouvez pas observer le produit.
- Chargez et entreposez dans un endroit sec et à l'abri de matières combustibles (c'est-à-dire des objets qui peuvent prendre feu).
- Ne pas charger directement après avoir roulé. Laissez refroidir l'appareil pendant une heure avant de le recharger.
- Si vous le prêtez à quelqu'un, laissez-le dans son état partiellement chargé. Retirez l'appareil de son carton pour le charger. Souvent, le produit est partiellement chargé. Laissez-le dans cet état jusqu'à ce qu'il soit prêt à être utilisé.
- Ne roulez pas à proximité de la circulation automobile.
- Il est indispensable de porter des équipements de sécurité lors de l'utilisation de cet appareil pour la protection en cas de chute (casque, genouillères, protèges poignets et des coudières)

Table of content

1	Introduction.....	30
2	Product details.....	31
2.1	Diagram KS16 / KS16S.....	31
2.2	Diagram KS14D/KS14M	32
2.3	Diagram KS14S	33
2.4	Diagram KS18L.....	34
2.5	Spécifications.....	35
2.6	Main functions.....	36
3	Safety	38
3.1	Important.....	38
3.2	Attention:.....	39
4	Main Features.....	39
4.1	APP Download	40
4.2	Basic Information	41
4.3	Riding Mode.....	41
4.4	Calibration alignment	41
5	Precautions and preparation.....	42
5.1	Precautions	42
5.2	How to control the balance.....	42

5.3	Practice	42
5.4	How to use	43
5.5	Turning	44
6	Battery and Recharging	44
6.1	Temperature effect on battery	44
6.2	Charging	45
7	Safety Notice	46
8	Care and Maintenance	47
8.1	Storage and Cleaning	47
8.2	Lubrication	47
8.3	Maintenance of Batteries	48
8.4	Repairs.....	48
9	Warranty	49
9.1	Limited warranty	49
9.2	Exclusion from warranty	49
9.3	Aftersales service.....	49
10	Caution	50

The EUC designed for out-door sports and auxiliary transportation, **PLEASE RIDE UNDER LOCAL LAW&RISTRATION.SAFETY IS ALWAYS THE FIRST! PLEASE RIDE SAFELY, YOU ARE AT YOUR OWN RISK OF ANY DANGER OR INJURY WHICH MAY OCCUR DURING RIDING OR PRACTICE WITH THIS DEVICE.**

www.kingsong.com / www.kingsong-europe.com

Thanks for purchasing KingSong Self-Balancing Electric Unicycle(EUC). The user manual below is a quick and convenient guide of safety & item functions/features to end user. We could not ensure all types of situation&emergency are covered. Therefore, we **STRONGLY** remind you to read this guide very carefully,and ride with attention to ensure your safety .

Product Package:

Electric Unicycle x 1

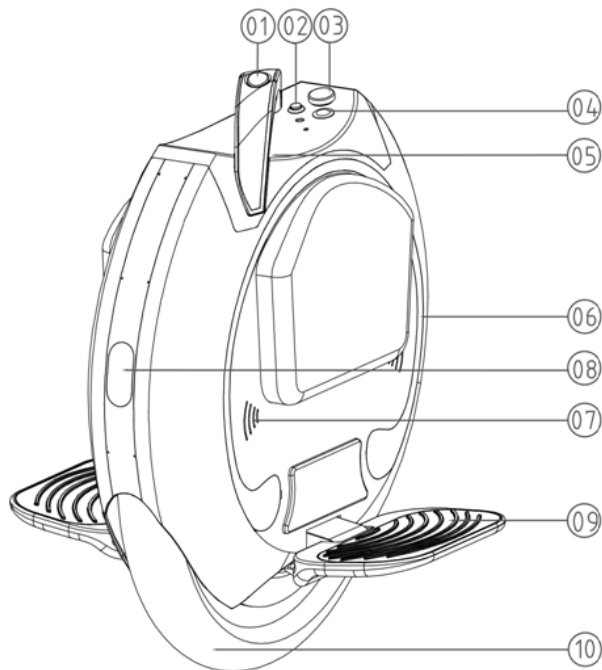
Charger x 1

User manual x 1

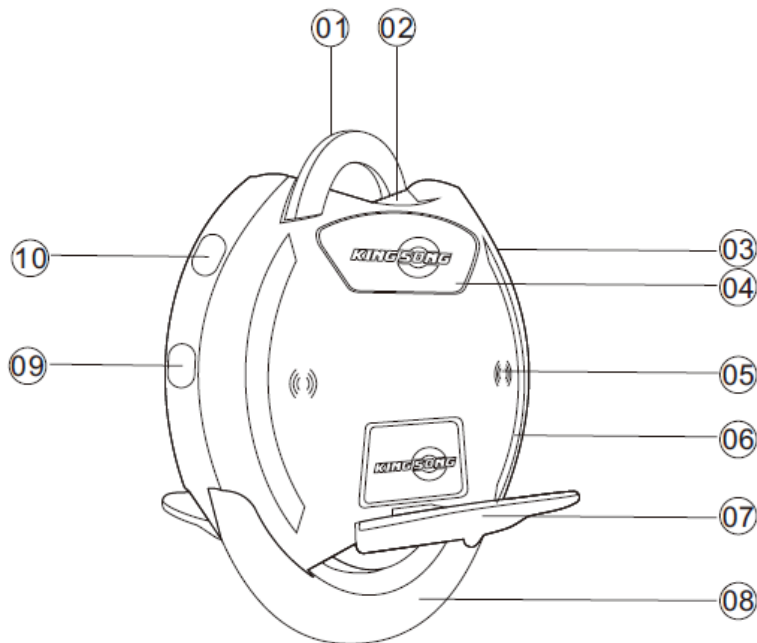
2 Product details

2.1 Diagram KS16 / KS16S

1. Trolley bar
2. Auxiliary button
3. Charging port
4. Power On/Off button
5. Light sensor
6. RGB light
7. Speaker
8. Front /Rear light
9. Pedal
10. Tire



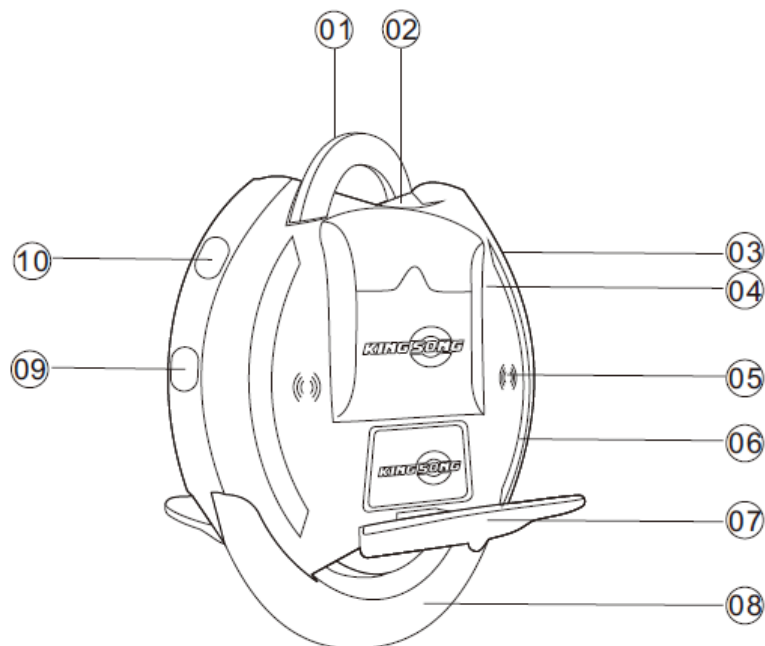
1. Trolley bar
2. Power On/Off button
3. Charging port
4. Pad
5. Speaker*
6. RGB light*
7. Pedal
8. Tire
9. Front /Rear light
10. Port USB / Fuse



* The KS-14M is not equipped with a speaker and LED ring.

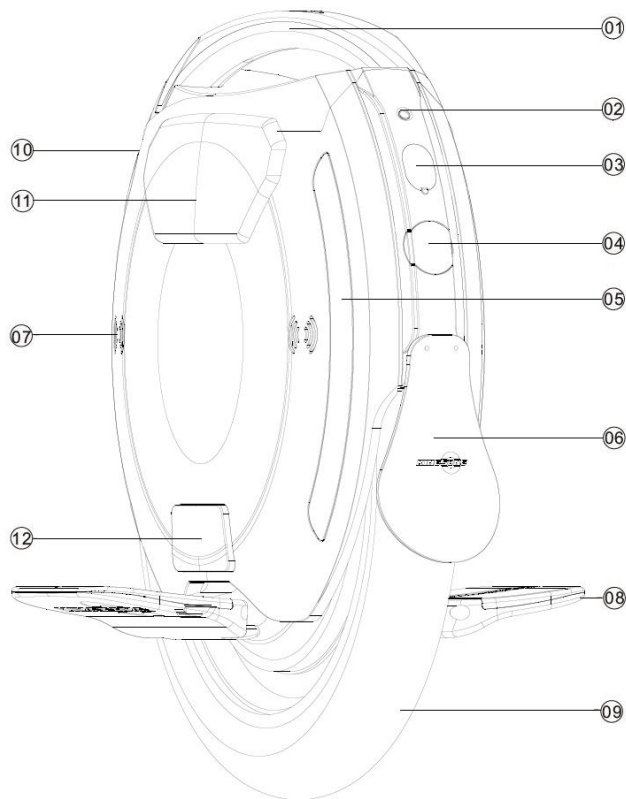
2.3 Diagram KS14S

1. Trolley bar
2. Power On/Off button
3. Charging port
4. Pad
5. Speaker
6. RGB light
7. Pedal
8. Tire
9. Front /Rear light
10. Port USB / Fuse



2.4 Diagram KS18L

1. Trolley bar
2. Power On/Off button
3. Music Plug and play / USB ports to charge gadgets
4. Illuminating light
5. RGB Light
6. Mud guard
7. Speaker
8. Pedal
9. Tire
10. Charging port
11. Pad
12. Malleolus pad



2.5 Spécifications

Product performance						
Model	KS-14M	KS-14D	KS-14S	KS-16B	KS-16S	KS-18L
Factory speed	20 km/h	25km/h				
Mileage	174Wh 15-18km	420Wh 30-40km	840Wh 60-70km	420Wh 30-40km 680Wh 40-60km 840Wh 60-80km	840Wh 60-80km	1036Wh 90-100km 1554Wh 100-120 Km
Climbing	~25°	~30°				~35°
Temperature	-10°C/+60°C					
Maximum upload	100 Kg					120 Kg

Charger Voltage	AC 80~240 V , Output DC 67.2V、2A					AC 80~240 V , Output DC 84V 1.5A
Charging time	174Wh ~1.5h	420Wh~3.5h	840Wh ~6h	420Wh ~3.5h 680Wh ~5.5h 840Wh ~6h	840Wh ~6h	1036Wh ~7h
Rated power	500W	800W	800W	800W	1200W	2000W
Wheel Size	475 x 437 x 200mm	475 x 437 x 200mm	475 x 437 x 202mm	506 x 463 x 196mm	506 x 463 x 196mm	590 x 495 x 180mm
Distance from ground	125mm			120mm		160mm
Tire Size	14" Φ360mm			16" Φ417mm		18" Φ480mm
Net weight	12.5kg	12.5kg	14.5kg	14.8kg- 16.8kg	17.2kg	22kg
Standard Accessory	Charger x1 ; User manuel x 1					

2.6 Main functions

- Light sensor: Detecting light intensity, Lights on when it is dark, otherwise, it keeps off.
- BT/ Speaker: Data BT makes users can access to riding information in app like mileage etc.; Audio BT is activated automatically when power on, you can enjoy music during riding. *(Available only on certain models)*
- Integrated trolley bar: wheels can be pushed to move rather than lift up with this integrated trolley bar, make the wheel easier to be carried on.
- USB port : Portable electrics can be charged by this USB. *(Available only on certain models)*
- RGB light: Shinning during riding, indicates the battery level while it is on and stop. *(Available only on certain models)*
- Over side lean protection: When the lean angle of wheel exceeds 45, motor will stop running and will recovery automatically when back it vertically.
- Buzzer and voice prompt: To ensure safety, there will have voice prompt to alert rider: over-voltage, over-power, low battery etc. Voice prompt can be shut off through app, but buzzer beeps can't be.
- Tilt-back protection: When over-speed, low-battery, high temperature, the pedal will tilt back to prevent further acceleration.

As an out-door sports and auxiliary transportation device, serious injury may occur any time during ridding, **PLEASE BE CAUTIOUS ALL THE TIME, LEARN AND PRACTISE STEP BY STEP BEFORE YOU REGULARLY RIDE IT, READ THE INSTRUCTIONS THOROUGHLY AND CAREFULLY** to control the risk.

3.1 Important

- Do not make rapid acceleration or deceleration or over incline forward or lean backwards.
- Do not use The EUC if there are any risks in accidental falls...
- When there is alarm of over power, over voltage, low battery, please decelerate at once.

Please keep in mind deeply: Most of accidents are caused by rapid acceleration or deceleration, so please operate EUC properly to protect both the device and rider.

3.2 Attention:

- Please wear helmet, gloves, elbow/knee pads or other protection garments.
- Please check the device before every ride, to make sure no parts are loose or damaged.
- When there is crowded pedestrians, please slow down to match their walking speed.
- When carry the device, please make sure the power is off.
- Do not put your fingers around the tire, to avoid injuries caused by the tire running.
- Do not ride on highways or any other prohibited places.
- Do not ride on rough or bumpy surfaces, such as muddy or pebbled roads.
- Do not ride on wet, slippery surfaces, especially snowy roads.
- Any person under 12 is STRICTLY PROHIBITED to use the EUC.
- Do not ride in bleak winter conditions.
- Countermarch riding is dangerous. Try to avoid countermarch unless safety guaranteed.

Other sudden unpredictable risks may occur during use, please ride with care. King Song electric unicycle will not be responsible for any injuries caused by unproperly operations of the device.

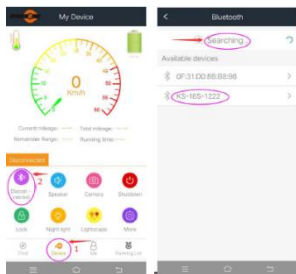
4 Main Features

- Integrated trolley bar
- Automatic light sensor.
- Colorful RGB light
- Front illuminating & Rear Braking Lights
- BT HiFi- Speaker: Activate the BT function of the electric unicycle, search available BT on your mobile phone, find and match the BT named “ King Song”, then you can play music freely after connected successfully

EN 4.1 APP Download

- **For Android apk:** Please access to our official website: www.kingsong.com, android apk can be download in App download section under “ Support” list.
 - **For IOS app:** Please download from apple store, “ kingsong-New” is the exact one.
- How to unlock King Song Electric unicycle (every new EUC need to be unlocked)**

1. Download the APP and register, if you already register, please go to step 2
2. Connect the wheel with the APP



3. After connected successfully, you will hear two beeps, Click ‘Unlock’ key to unlock the wheel, then you can enjoy your wheel.



4.2 Basic Information

Users can check all the detailed information on APP like temperature, mileage, speed, voltage and so on, which will help you get a better idea of the electric unicycle's running status.

4.3 Riding Mode

Riding mode refers to the ration mode during start-off and breaking. Under play mode, the pedal will keep still when starting off or breaking. While, under learning mode, the pedal will slant a longing with the gravity center, that is, leaning forward for starting off, leaning backward for braking.

The main difference of the two modes lies on : learning mode is suitable for long distance travel, which provide a more comfortable riding experience, relieve the leg's fatigue. Play mode is more flexible, can satisfy the group who wants to perform skills like aerial jumping, also it can avoid pedal scraping when climbing or down steep hills.

You can select the corresponding riding mode in the " Cycling mode setting" menu. Theoretically, learning mode is more power saving than aggressive mode.

4.4 Calibration alignment

Firstly, Switch on the EUC and keep it stand still, connect your mobile phone with the EUC, back to the " Basic Function" Menu, Select " Level Calibration", you will hear continual beeping. Then place the unicycle vertically on the ground, restart it, the calibration is done if you hear long beeping after 5 times continual beeping. If another 5 times continual beeping followings, it indicates calibration failed.

5.1 Precautions

Use the auxiliary belt to ensure safety driving especially at the learning level.

As beginners, can use the auxiliary belt to prevent the unicycle from scraping (Tie the belt to the handle of the EUC, step one foot on the pedal, adjust the belt to a proper length. Once losing the balance & have to jump off from the unicycle, you can drag the EUC with the belt to protect it from sudden fall & broken.

5.2 How to control the balance

The self-balancing EUC achieves balancing by versus of the gyroscope.

Rider leaning forward, the unicycle will accelerate; oppositely leaning forward, the unicycle will decelerate to keep the balance between the driver and the device itself.

Like riding bicycle, you must keep left or right balancing by your body and the riding speed Do not ride on slippery or bumpy surfaces, friction between the tire and the ground is essential to keep the balance

5.3 Practice

Find a proper ground please don't ride in the highway or anywhere there are a lot of cars and peoples, should not ride on the bumpy, gravel roads.

Warm up your body and be equipped with helmets, elbow, knee supporters if needed.

Check the battery level, shack the unicycle to avoid potential unsafe factors like looseness, abnormal sound, push the unicycle by hand to check whether it exists frictions between the tire and body shell.

Find a friend to assist you if needed.

Tie the auxiliary belt to the handle, adjust it to a proper length.

Please don't speed up and reduce suddenly in order to keep good maintenance. Don't lean too much and too fast to avoid sudden speed up & down, even rider's injury., Speeding is STRICTLY prohibited. In case of falling, give the priority to rider's body safety.

Refer to the following driving steps to start learning.

5.4 How to use

4. Start the unicycle

Grasp the handle with one hand, place the unicycle vertically on the ground, and unfold the two treadles. If the unicycle tilts either forward or backwards after power is switched on, then wait until it reverts to upright position before riding.

Press the power key to turn on the unicycle, the battery level will illuminate and buzzer will beep, then the vehicle is ready to use.

We suggest that you push the unicycle forward and backward to get an idea of the intensity of acceleration and deceleration.

5. Try to stand on the unicycle

Stand on the center of the treadle with your preferred foot, so that you can learn your gravity center to the foot. Stand up, use the foot on the treadle to control the forward and backward balancing, and lean your shank on the rubber plate tightly...

Gradually lean your gravity center to the foot on the treadle, a triangle support is required with your shank, foot and the balancing unicycle otherwise it's very difficult to transfer the gravity center to the unicycle. If you failed to transfer the gravity center, further riding is not suggested.



6. Go forward

For novice, like riding bicycle, transfer your gravity center to the unicycle, tread the pedal forward slightly, meanwhile, kick the other foot backward slightly, the unicycle will go forward, try to keep balance during riding, and gradually put the other foot on the treadle.

For intermediate learner, pay more attention to the following two points: keep at a certain speed, control the speed through leaning forward and backward. Try to extend the riding distance by repeated exercises.

5.5 Turning

Beginner tends to rotate the upper torso to turn, to improve the efficiency, we suggest you to make it by adjusting the tilt of treadles.

6 Battery and Recharging

6.1 Temperature effect on battery

Battery power will vary with the temperature, mileage per charge will have slight difference under different temperature, following table is just for your reference.

Temperature (°C)	-20	-10	0	10	20	30	40	50
174Wh using ratio	40%	60%	80%	90%	95%	100%	105%	110%
Mileage/Charge (Km)	8	12	16	18	19	20	21	22

6.2 Charging

The device has a built-in lithium battery, No extra battery installation is required, just charge the device when it indicates "low battery".

Plug in the power source after inserting the charger plug, this can prevent potential risk to ensure a safer charger. When the red lights turn into green, indicating the charging is completed.

If not in urgent need, please wait until charging complete before unplugging, because after charging, the protection circuit will perform flow equilibrium.

Battery level: RGB indicator is used to indicate battery level, will go off one by one with the level decreases. Please check power level before use to ensure there is enough power for the return trip.

Battery level of KS-16B/S and KS-18L is shown in 9 levels, corresponding battery levels are shown as following:

Niveau RVB	9	8	7	6	5	4	3	2	1
Voltage	>64V	>62V	>60V	>59V	>58V	>56V	>54V	>52V	Clignotement

Battery level of KS14D shown in 7 levels, corresponding battery levels are shown as following:

Niveau RVB	7	6	5	4	3	2	1
Voltage	>64V	>62V	>59V	>57V	>54V	>52V	>50V

You must wear helmets and protective body gear when driving

Riding to vehicle roads and crowded residence communities is forbidden. Prohibit from riding in the pond over 2cm. Carrying children or many people riding the at the same time is banned. You can't ride on stairs or escalators. please keep low speed of 3-10 km/h or stop when encountering speed bump, elevator threshold, pot hole. It is a sport entertainment tool rather than vehicle. But when you drive it into the public area, it has vehicle attribute, so it also has safety risk like other vehicles.

Driving according to the reminder of the user manual strictly will protect you and other's safety largely. You should understand that once driving into public roads or other public areas, you might be face with the risk caused by motoring offences/ improper operations of other people or vehicles, even if you operate as the user manual totally just like walking or riding bikes may be harmed by other vehicles. As all of vehicles, the speed is faster, the braking distance will be longer. Emergency braking on the smooth surface may result in loosing balance even tumbling because of wheel slip.

So keeping alert, proper speed, keeping rational safety distance with other people and vehicles during driving, which is very important. Please keep alert and low speed before driving into unfamiliar terrain. Please respect the right of way when driving. Avoiding scaring pedestrians, especially kids. Remind them and decelerate when passing behind the pedestrians. Possibly passing from the left of Pedestrians (applicable to the countries of vehicles keeping to the right). when facing with pedestrians, keeping to ride at right and decelerating.

Driving in the countries and areas without national standard and rules related with unicycle, you must abide strictly by user manual's safety requirements according to drivers. To the losses in property and human, accidents, legal disputes and other every adverse event of resulting adverse event caused by the behaviors of violating user manual's reminder. We don't take any direct responsibility and joint liability.

To avoid hurt, please don't borrow to people who don't know how to use it. Please teach him/her and let them know

they need wear helmets and protective body gear when driving if you borrow it to your friends. Please check it and make sure everything okay before riding. If you find obvious abnormal conditions like spare parts loosening, battery life reducing obviously or excessive wear, strange sounds, etc. Please stop riding immediately and contact our customer service to get professional advice about product maintenance and service.

8 Care and Maintenance

8.1 Storage and Cleaning

If stain comes up on the surface of the unicycle, wiping with a soft wet cloth. If there is stubborn stains, you can wipe firstly with a soft cloth smeared toothpaste. Then clean with a wet cloth.

Reminder: Don't clean it with alcohol, gas, kerosene and other corrosive and volatile chemical solvent, or else it will badly damage appearance and internal structure of vehicles, spray washing by pressure water guns is forbidden.

Please keep it power off, unplug the charging cable and clog charging rubber cover, otherwise, you may get an electric shock or it may result serious problems because of flooding water.

Store it in dry and shady place when you don't use it, try not to place it at outside for a long time. Outdoor environmental of sunlight exposure, overheating, undercooling will accelerate the ageing of appearance and wheels and reduce and life time of batteries.

Use the inflation tube to inflate the tire. Without the tube, you will not be able to pump air into the wheel.

Air pressure in tires: 2.5Pa.

8.2 Lubrication

Parts that fold on the machine must be lubricated every 3 months.



EN 8.3 Maintenance of Batteries

Please don't leave batteries in the environment of over 50°C or under -20°C (for example, please don't leave battery pack in the car of sun exposure), prohibiting putting batteries into fire, otherwise it may cause risk of battery invalidation, overheating even fire. Please reference battery nameplate under the vehicles to know the other maintenance considerations of batteries.

Avoid charging after power consistently drained, try to charge early and often. It can extend battery life highly. In addition, using at normal temperatures, batteries can exert higher endurance distance and performance. If using under 0°C, batteries' life and performance will reduce. Such as under 20°C, endurance distance may just half or lower than half compared with normal temperature. After increasing temperature, batteries' endurance distance will resume.

Fully charged will run out of stored power after 90-120 days in standby mode. The stored power will be ran out of after 20-50 days in standby mode if it is not fully charged. If you don't charge the unicycle in time, it may cause damage to batteries for excessive discharge, and this damage is unrecoverable. The damage caused by without charging for a long time will not charge any more, and it can't be repaired for free(Notes : non-professional forbid disassembly battery, it may cause serious safety accidents owing to electric shock or short circuit.

8.4 Repairs

Vehicles can only be repaired with original spare parts from the license supplier or seller. Open up, disassemble or modification on the vehicle with non-license or non-original part will invalidate the warranty.

9 Warranty

9.1 Limited warranty

Manufacturer, Shenzhen King Song Intelligence Technology Co., Ltd warrants the EUC by following limits.

Motor, Mother board for 2 years since the item departure from factory.

Battery package for 1 year since the item departure from factory.

9.2 Exclusion from warranty

Above limited warranty DOSE not include failure, damage or lose not caused item's defectives (i.e warranty only covers manufacturer defectives, Does not cover any damage, unauthorized modification, improper operation, disassembly etc...).

9.3 Aftersales service

All the aftersales service, please contact your local dealer, distributor for assistant.

- This appliance can be used by children aged from 14 years and above and persons with reduced physical, sensory or mental capabilities or lack of experience and knowledge if they have been given supervision or instruction concerning use of the appliance in a safe way and understand the hazards involved.
- Children shall not play with the appliance.
- Cleaning and user maintenance shall not be made by children without supervision.
- The appliance is only to be used with the power supply unit provided with the appliance.
- Do not charge overnight or when you are not able to observe the board.
- Charge and store in an open dry area away from combustibles (meaning items that can catch fire).
- Do not charge directly after riding. Let the device cool for an hour before charging.
- If giving to someone for the holidays, leave it in its partially charged state. Do not take it out of the package to bring it to a full charge and then wrap it back up. Often, the product comes partially charged. Leave it in that state until it is ready to be used.
- Do not ride near vehicular traffic.
- It is important to wear safety gear when using this device, a skateboard helmet, and knee and elbow pads and wrist guards for protection from falls.

CERTIFICATE ◆ **CERTIFICATE** ◆ **CERTIFICATE**



CERTIFICATE OF CONFORMITY

EU - Low voltage (LVD) and Machinery (MD) -
No. CTB1710310045-ZS

Applicant : Shenzhen King Song Intelligence Technology Co.,LTD
Address : Bldg 7, No 71, Xinghu Rd, Hongxing 8th Ind park, Yutang Guangming, Shenzhen, China 518132

Manufacturer : Shenzhen King Song Intelligence Technology Co.,LTD
Address : Bldg 7, No 71, Xinghu Rd, Hongxing 8th Ind park, Yutang Guangming, Shenzhen, China 518132

Product : Electric Self-balanced Unicycle
Brand Name : King Song
Model Name : KS-14S, KS-14B, KS-14C, KS-14D, KS-14M
Rating : Input: 67.2Vrms, 2A (Supplied by external Switching Power Supply for charging)
Built in rechargeable lithium battery, 57.6V, 5.8Ah


Test Report No. : CTB1710310045
Test Standards : EN 60335-1:2012+A11:2014;
EN ISO 12100:2010

The tests that base on the above designated product Complies with the essential requirements of Council Directive 2014/35/EU and 2006/42/EC relating to Electrical Equipment designed for use within certain voltage limits and machinery safety.
The test results apply only to the particular sample tested and to the specific tests carried out.
The CE markings as shown below can be affixed on the product after preparation of necessary technical documentation.
Other relevant Directives have to be observed.




Shenzhen CTB Testing Technology Co., Ltd
Add: 3rd Floor, 5 Building, Hanyang Technology Industry Park, Guanta Village, Baoan District, Shenzhen City, P.R.C.
http://www.ctb-test.com Tel: +86-20-221-1212 E-mail: ctb@ctb-test.com

CERTIFICATE ◆ **CERTIFICATE** ◆ **CERTIFICATE**



CERTIFICATE OF CONFORMITY

EU - Low voltage (LVD) and Machinery (MD) -
No. CTB1710270023-ZS



Applicant : Shenzhen King Song Intelligence Technology Co.,LTD
Address : Bldg 7, No 71, Xinghu Rd, Hongxing 8th Ind park, Yutang Guangming, Shenzhen, China 518132

Manufacturer : Shenzhen King Song Intelligence Technology Co.,LTD
Address : Bldg 7, No 71, Xinghu Rd, Hongxing 8th Ind park, Yutang Guangming, Shenzhen, China 518132


Product : Electric Self-balanced Unicycle
Brand Name : King Song
Model Name : KS-16, KS-16S
Rating : Input: 67.2Vrms, 2A (Supplied by external Switching Power Supply for charging)
Built in rechargeable lithium battery, 57.6V, 5.8Ah

Test Report No. : CTB1710270023
Test Standards : EN 60335-1:2012+A11:2014;
EN ISO 12100:2010

The tests that base on the above designated product Complies with the essential requirements of Council Directive 2014/35/EU and 2006/42/EC relating to Electrical Equipment designed for use within certain voltage limits and machinery safety.
The test results apply only to the particular sample tested and to the specific tests carried out.
The CE markings as shown below can be affixed on the product after preparation of necessary technical documentation.
Other relevant Directives have to be observed.

Shenzhen CTB Testing Technology Co., Ltd
Add: 3rd Floor, 5 Building, Hanyang Technology Industry Park, Guanta Village, Baoan District, Shenzhen City, P.R.C.
http://www.ctb-test.com Tel: +86-20-221-1212 E-mail: ctb@ctb-test.com



Shenzhen SEM Test Technology Co., Ltd.
1/F, Building A, Hanyang Industrial Park, Lianxin 2nd Road, Baoan District, Shenzhen, P.R.C. (518101)

CERTIFICATE OF CONFORMITY

Certificate No. SEM01805643

The following product has been tested by Shenzhen SEM Test Technology Co., Ltd. with the testing standards and found in conformity with the 2014/35/EU Directive. It is possible to use CE marking to demonstrate the conformity with this RED Directive.

Report No. : STRD1805119E-1, STRD1805119E-2, STRD1805119E-3, STRD1805119E-4, STRD1805119S

Manufacturer : Shenzhen King Song Intelligence Technology Co., LTD
Address : Shenzhen Guangming New District Yutang Office Hongxing Community No. 8 Industrial Zone No. 71, Xinghu Road, Building 7

Description of Product : Electric Self-balanced Unicycle
Model No. : KS-18L
Trade Name : King Song

Test Standards : ETSI EN 300 328 V2.1.1 (2016-11)
Draft ETSI EN 301 489-1 V2.2.0 (2017-03)
Draft ETSI EN 301 489-17 V3.2.0 (2017-03)
EN 61000-4-1:2007
EN 61000-3-2:2014
EN 61000-3-3:2013
EN 61000-6-3:2007+A1:2011+AC:2012
EN 62479:2010
EN 60950-1:2006+A11:2009+A1:2010+A12:2011+A2:2013

The referred test report(s) show that the product complies with the essential requirements in the above listed standards. The applicant is authorized to use this certificate in connection with the EU declaration of conformity according to Article 3.1a, Article 3.1b, Article 3.2 of the Directive.




Test Laboratory
Jandy So
Jandy So
Supervisor
Date of Issue: Jun 06, 2018

This certificate of conformity is based on a single evaluation of the submitted sample(s) of the above mentioned product. It does not imply an assessment of the whole production and other relevant Directives have to be observed.
Tel: +86-755-33661308 Fax: +86-755-33663309 E-mail: gsm@semtest.com.cn Website: www.semtest.com.cn



Produit importé et distribué par la société High'Tems SAS / Imported and distributed by High'tems SAS, RCS 809725567 AMIENS

📍 : 55 rue Sully 80000 Amiens France.

☎ : +33(0)640925726

🌐 : www.kingsong-europe.com

