



**Food Slicer**  
**Allesschneider**  
**Trancheuse**  
**Krajalnica**  
**Cortafiambres**  
**Allessnijder**



I/B Version  
**190805**

**TKG AS 1003**  
**230V~ 50Hz 150W**



Front cover page (first page)

Assembly page 1/28



Fig. 1

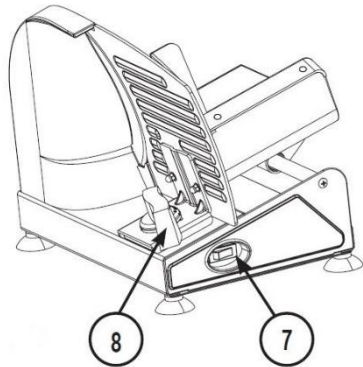


Fig. 2

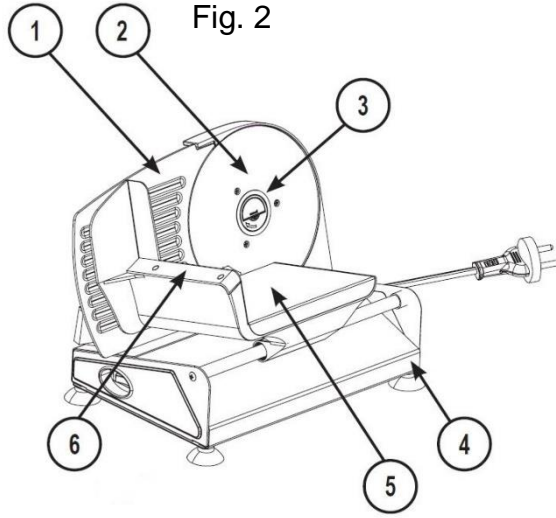


Fig. 3

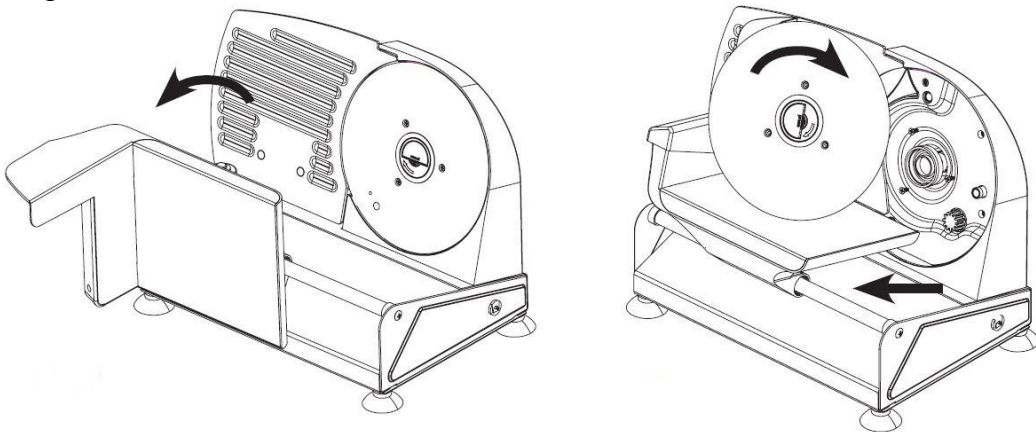
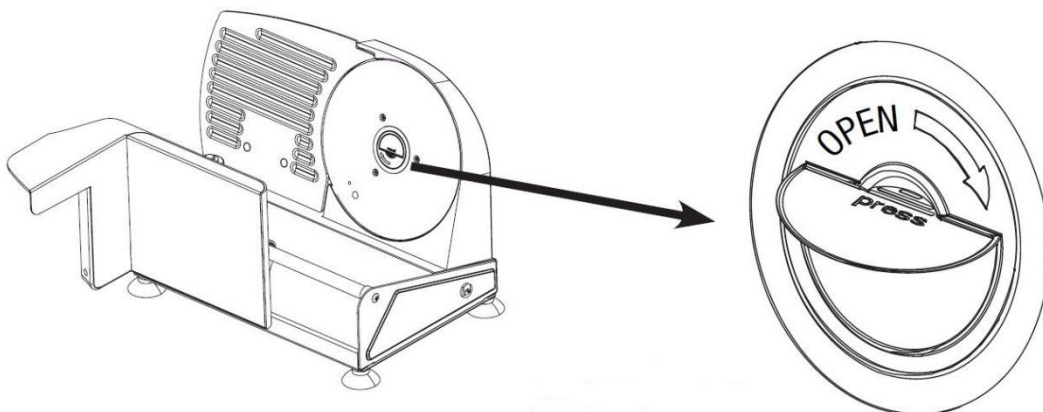


Fig. 4





<p><b>GB</b></p> <ol style="list-style-type: none"> <li>1. Positioning plate</li> <li>2. Blade</li> <li>3. Blade lock</li> <li>4. Housing</li> <li>5. Carriage</li> <li>6. Thumb guard</li> <li>7. On/off switch</li> <li>8. Slice thickness adjustment lever</li> </ol> <p><b>D</b></p> <ol style="list-style-type: none"> <li>1. Positionierplatte</li> <li>2. Rundmesser</li> <li>3. Messerverriegelung</li> <li>4. Gehäuse</li> <li>5. Schlitten</li> <li>6. Daumenschutz</li> <li>7. Ein/Aus-Schalter</li> <li>8. Schnittstärkeneinstellung</li> </ol> <p><b>F</b></p> <ol style="list-style-type: none"> <li>1. Plaque de positionnement</li> <li>2. Lame circulaire</li> <li>3. Verrouillage de la lame</li> <li>4. Boîtier</li> <li>5. Chariot</li> <li>6. Protection du pouce</li> <li>7. Interrupteur</li> <li>8. Manette de réglage d'épaisseur</li> </ol> <p><b>SP</b></p> <ol style="list-style-type: none"> <li>1. Placa de posicionamiento</li> <li>2. Cuchilla circular</li> <li>3. Cierre de seguridad para la hoja</li> <li>4. Cubierta</li> <li>5. Carro</li> <li>6. Protección para el pulgar</li> <li>7. Interruptor</li> <li>Reglaje del espesor de las lonchas</li> </ol>	<p><b>PL</b></p> <ol style="list-style-type: none"> <li>1. Nastawniak do nastawienia grubości krojenia</li> <li>2. Tarcza</li> <li>3. Blokady</li> <li>4. Obudowa</li> <li>5. Stół podawczy</li> <li>6. Prowadnica</li> <li>7. Włącznik/wyłącznik ON/OFF</li> <li>8. Regulacja grubości krojenia</li> </ol> <p><b>NL</b></p> <ol style="list-style-type: none"> <li>1. Positioneringsplaat</li> <li>2. Mes</li> <li>3. Mes vergrendeling</li> <li>4. Behuizing</li> <li>5. Slede</li> <li>6. Duimbescherming</li> <li>7. Aan-/uitschakelaar</li> <li>8. Dikteregeeling van de sneden</li> </ol>
--	---

✂

## **GB** OPERATING INSTRUCTIONS

### **IMPORTANT SAFEGUARDS**

*Please read these instructions carefully before using the appliance, and always follow the safety and operating instructions.*

**Important:** *This appliance can be used by children over 8 years old and people with reduced physical, sensory or mental capacities or with a lack of experience or knowledge if they have been given supervision or instructions concerning the safe use of the appliance and the risks involved. Children shall not play with the appliance. Cleaning and user maintenance shall not be made by children unless they are older than 8 years and supervised. Never leave the appliance and its cord unsupervised and within reach of children less than 8 years old or irresponsible persons when it is plugged into the wall or when it is cooling down.*

- ❑ Check that your mains voltage corresponds to that stated on the appliance.
- ❑ Never leave the appliance unsupervised when in use.
- ❑ From time to time check the appliance for damages. Never use the appliance if cord or appliance shows any signs of damage. In that case, repairs should be made by a competent qualified electrician(\*). Should the cord be damaged, it must be replaced by a competent qualified electrician(\*) in order to avoid all danger.
- ❑ Only use the appliance for domestic purposes and in the way indicated in these instructions.
- ❑ Never immerse the appliance in water or any other liquid for any reason whatsoever. Never place it into the dishwasher.
- ❑ Never use the appliance near hot surfaces.
- ❑ Before cleaning, always unplug the appliance from the power supply.
- ❑ Never use the appliance outside and always place it in a dry environment.
- ❑ Never use accessories which are not recommended by the producer. They could constitute a danger to the user and risk to damage the appliance.

- ✂
- ❑ Never move the appliance by pulling the cord. Make sure the cord cannot get caught in any way. Do not wind the cord around the appliance and do not bend it.
  - ❑ Make sure the appliance is set on a flat surface.
  - ❑ Unplug the appliance when not in use.
  - ❑ Only use this slicer for cooking applications. Only cut articles such as cheese, (boned) meat, bread and preparations. Never cut frozen food with this slicer.
  - ❑ Never cut food only by using your hands. Always use the slide and its food guide unless it is impossible because of the size and dimension of the article. Make sure never to touch the knife.
  - ❑ This kind of appliance cannot function continuously, it is not a professional type of appliance. It is necessary to make temporary stops. Check the section "Important information" in the instruction manual.
  - ❑ The blade of this appliance is extremely sharp, always be very careful when cleaning the appliance.
  - ❑ It is absolutely necessary to keep this appliance clean at all times as it comes into direct contact with food.
  - ❑ Make sure the appliance is unplugged when disassembling it before cleaning or other.
  - ❑ Never touch the blade when the appliance is in use. Furthermore, never try to stop the movement of the blade in any way whatsoever.

(\* ) Competent qualified electrician: after-sales department of the producer or importer or any person who is qualified, approved and competent to perform this kind of repairs in order to avoid all danger. In case of need you should return the appliance to this electrician.

**IMPORTANT INFORMATION**

This appliance is not intended for professional use. You should follow the requested breaks. Failure to follow this instruction carefully may result in damage to the motor.

## USING THE SLICER

For a safe use, your appliance is fitted with a complete device (carriage (5) with a thumb guard (6) and pusher) which allows protecting your hands by giving an exceptional use comfort.

The platform allows making to and from motions along the blade to cut the slices. Use the handle to move it.

The pusher allows you to keep the food when slicing by holding your hand far from the blade. Therefore it is recommended to always use it except if the food is too large and in this case keep it as far as possible from the blade.

- Clean all parts of the appliance before the first use.
- Make sure the appliance is steady and add the pusher on the carriage (5).
- Plug in the appliance. The slicer is now ready for use.
- Place a plate or a dish behind the blade to collect the slices.
- Free the carriage from the blade and lay the food to be sliced on its stainless steel plate.
- Push the food against the mobile side of the appliance with the pusher and select the slicing thickness by turning the adjustment lever (8).
- Place the switch (7) to the position ON. The blade will start rotating. To stop, place the switch (7) in position OFF.
- Push the carriage to bring the food to the blade (2). Therefore use the handle of the carriage and keep the pressure on the mobile side of the appliance thanks to the pusher.
- If it becomes difficult to slice the food (important braking of the blade), move back a little bit and start the operation again by approaching the blade slowly.
- To avoid food sticking to the appliance and to improve the slicing, you can moisten or oil the blade with a wet towel beforehand.
- Do not slice meat with bones, food with large seeds, rolled roast without removing the string, wrappers (i.e. aluminium foil), frozen food or any hard, inedible food parts.

## CLEANING

- The switch has to be in OFF position and the appliance has to be unplugged from the power supply before it can be cleaned.
- Wipe the inside and outside of the appliance with a paper towel or a soft cloth. It should not be washed in a dishwasher (the carriage tilts to make the cleaning easier).
- Do not clean the inside or outside with any abrasive scouring pad or steel wool as this will damage the finish.
- Do not immerse in water or any other liquid.
- Dry all parts well before storage.

## REMOVING THE BLADE (Fig. 4)


- To clean the appliance thoroughly, it is possible to remove the blade.
- Put the switch on the off-position, unplug the appliance and turn the locking device (3) located in the middle of the blade.
- Make sure you replace the blade in its exact original position after cleaning. Screw the locking device back on.
- **When the blade is detached, make sure that no water penetrates into the appliance!**
- Caution! Handle the blade with care, otherwise you might get injured as it is very sharp.



#### **PROTECTION OF THE ENVIRONMENT – DIRECTIVE 2012/19/EU**

In order to preserve our environment and protect human health, the waste electrical and electronic equipment should be disposed of in accordance with specific rules with the



implication of both suppliers and users. For this reason, as indicated by the symbol  on the rating label or on the packaging, your appliance should not be disposed of as unsorted municipal waste. The user has the right to bring it to a municipal collection point performing waste recovery by means of reuse, recycling or use for other applications in accordance with the directive.

#### **ERP DECLARATION – REGULATION 1275/2008/EC**

We, TKG Sprl/Bvba, hereby confirm that our product meets the requirements of regulation 1275/2008/EC. Admittedly, our product does not dispose of a function to minimize the power consumption, which should according to regulation 1275/2008/EC put the product in off or standby mode after finishing the main function, but this is practically impossible, as it would compromise the main function of the product so strongly, that using the product would no longer be possible!

The user manual is by simple request also available in electronic format from the after-sales service (see warranty card).

✂

## **(D) GEBRAUCHSANLEITUNG**

### **WICHTIGE SICHERHEITSVORSCHRIFTEN**

*Lesen Sie aufmerksam die Gebrauchsanleitung, bevor Sie Ihr Gerät benutzen, und befolgen Sie immer die Sicherheitsvorschriften und die Gebrauchsanweisung.*

**Wichtig:** *Das Gerät kann von Kindern ab 8 Jahren und von Personen mit einer körperlichen, sensorischen, geistigen oder motorischen Behinderung oder einem Mangel an Erfahrung und Kenntnissen verwendet werden, sofern diese Personen beaufsichtigt oder über den sicheren Gebrauch des Geräts unterrichtet wurden und die damit verbundenen Gefahren verstanden haben. Kinder dürfen nicht mit dem Gerät spielen. Reinigung und Benutzer-Wartung dürfen nicht durch Kinder durchgeführt werden, es sei denn, sie sind älter als 8 Jahre und beaufsichtigt. Lassen Sie Ihr Gerät und sein Netzkabel nie unbeaufsichtigt und in Reichweite von Kindern jünger als 8 Jahre oder unverantwortlichen Personen, wenn es an der Steckdose hängt oder wenn es abkühlt.*

- ❑ Kontrollieren Sie, ob die Netzspannung mit der auf dem Gerät vermerkten Spannung übereinstimmt, bevor Sie das Gerät benutzen.
- ❑ Lassen Sie Ihr Gerät niemals beim Gebrauch unbeaufsichtigt.
- ❑ Überprüfen Sie regelmäßig, dass das Gerät nicht beschädigt ist. Bei Beschädigung der Anschlussleitung oder des Gerätes, letzteres nicht benutzen, sondern von einem Fachmann(\*) überprüfen bzw. reparieren lassen. Eine beschädigte Anschlussleitung muss von einem Fachmann(\*) ausgewechselt werden, damit jede Gefahr gemieden wird.
- ❑ Benutzen Sie das Gerät nur zu Haushaltszwecken, wie in der Bedienungsanleitung angegeben.
- ❑ Tauchen Sie das Gerät niemals in Wasser oder andere Flüssigkeiten, weder zum Reinigen, noch zu einem anderen Zweck. Geben Sie das Gerät niemals in die Spülmaschine.
- ❑ Benutzen Sie das Gerät nicht in der Nähe einer Wärmequelle.
- ❑ Entfernen Sie den Stecker aus der Steckdose, bevor Sie das Gerät reinigen.
- ❑ Benutzen Sie das Gerät nicht im Freien und bewahren Sie es an einem trockenen Platz auf.





- ❑ Benutzen Sie nur Zubehör, welches vom Lieferanten empfohlen wurde. Anderes Zubehör stellt eine Gefahr für den Benutzer dar und das Gerät könnte dadurch beschädigt werden.
- ❑ Ziehen Sie niemals an der Anschlussleitung, um das Gerät zu bewegen. Achten Sie darauf, dass zufälligerweise die Anschlussleitung nicht irgendwo hängen bleibt und dies zum Fall des Gerätes führen könnte. Wickeln Sie die Anschlussleitung nicht um das Gerät oder knicken Sie sie nicht.
- ❑ Stellen Sie das Gerät auf eine ebene, stabile Fläche.
- ❑ Schalten Sie das Gerät aus und trennen Sie es vom Netz, wenn es nicht benutzt wird.
- ❑ Benutzen Sie den Alleschneider nur für kulinarische Zubereitungen. Er ist geeignet zum Schneiden von Käse, Fleisch (ohne Knochen), Brot und Wurst. Schneiden Sie niemals Gefrorenes mit Ihrem Alleschneider.
- ❑ Dieses Gerät muss mit Schlitten und Resthalter in Gebrauchslage benutzt werden, es sei denn, die Größe und Form des Schneidgutes lassen deren Gebrauch nicht zu. Berühren Sie auf keinen Fall das Messer.
- ❑ Dieses Gerät ist nicht zum dauerhaften Gebrauch geeignet. Daher sollten Sie regelmäßige Pausen einlegen. Siehe hierzu Abschnitt "Betriebsdauer" der Bedienungsanleitung.
- ❑ Das Messer dieses Gerätes ist sehr scharf. Geben Sie besonders Acht beim Reinigen des Gerätes.
- ❑ Sie sollten das Gerät sauber halten, da es in direktem Kontakt mit Nahrungsmitteln ist.
- ❑ Berühren Sie das Messer nicht oder probieren Sie niemals das Messer anzuhalten.
- ❑ Achtung! Schlitten niemals hochklappen und Resthalter entfernen, solange das Gerät mit dem Netz verbunden ist, da sie dem Schutz des Benutzers dienen.

(\* ) Fachmann: anerkannter Kundendienst des Lieferanten oder des Importeurs, der für derartige Reparaturen zuständig ist. Für eventuelle Reparaturen wenden Sie sich bitte an diesen Kundendienst.

**BETRIEBSDAUER**

Dieses Gerät ist nicht für den Dauerbetrieb geeignet. Bei Nichtbeachtung kann der Motor beschädigt werden.

## INBETRIEBNAHME

Das Gerät gewährleistet einen sicheren Gebrauch durch die Verwendung des Schlittens (5) mit dem Daumenschutz (6) und dem Resthalter. Der Schlitten gleitet leicht mit dem Schnittgut am Rundmesser vorbei und schneidet es somit in die gewünschten Scheiben. Fassen Sie den Schlitten dabei immer am Griff des Resthalters an. Er ermöglicht es, die Nahrungsmittel während des Schneidens zu halten und die Hand trotzdem aus dem Bereich des Rundmessers fernzuhalten.

- Wischen Sie alle Teile des Gerätes ab, bevor Sie es zum ersten Mal benutzen.
- Stellen Sie das Gerät auf eine ebene, stabile Arbeitsfläche und setzen Sie den Schlitten (5) mit dem Resthalter auf.
- Schließen Sie das Gerät an das Stromnetz an. Der Allesstecher ist nun betriebsbereit.
- Stellen Sie einen Teller oder ein Tablett neben den Allesstecher, um die Scheiben aufzufangen.
- Ziehen Sie den Schlitten nach hinten und legen Sie das Schneidgut darauf.
- Stellen Sie die gewünschte Scheibendicke mit der Schnittstärkeneinstellung (8) ein.
- Setzen Sie den Schalter (7) auf ON Position. Das Messer wird nun rotieren. Zum Anhalten setzen Sie den Schalter (7) zurück auf Position OFF.
- Führen Sie das Schnittgut mit dem Schlitten am Rundmesser (2) vorbei. Mit dem Resthalter drücken Sie dabei das Schnittgut leicht an das Rundmesser.
- Wenn es das Rundmesser schwer läuft, ziehen Sie das Schnittgut etwas zurück und schieben es dann erneut nach vorn.
- Fetten oder ölen Sie das Rundmesser leicht, bevor Sie mit dem Schneiden beginnen. Damit vermeiden Sie, dass die Nahrungsmittelreste am Rundmesser kleben bleiben.
- Der Allesstecher sollte nicht benutzt werden für Fleisch mit Knochen, Esswaren mit großen Kernen, verzwirnte Rollbraten, Verpackungsmaterial (z.B. Aluminiumfolie), gefrorene Esswaren oder harte, nicht essbare Stücke von Lebensmitteln.

## PFLEGEHINWEISE

- Der EIN/AUS-Schalter muss auf Stellung OFF geschaltet und das Gerät muss vom Netz getrennt sein, bevor Sie es reinigen.
- Reinigung der Außen- und Innenseite des Gerätes nur mit einem Tuch oder Schwamm. Es darf nicht in der Geschirrspülmaschine gespült werden (Um die Reinigung zu vereinfachen, ist der Schlitten klappbar).
- Niemals mit metallischen Gegenständen reinigen oder Schleif- und Scheuermittel verwenden.
- Gerät nicht ins Wasser oder andere Flüssigkeiten tauchen.
- Trocknen Sie alle Teile gut ab, bevor Sie das Gerät wegstellen.

## RUNDMESSER ABNEHMEN (Fig. 4)


- Für eine gründliche Reinigung besteht die Möglichkeit, das Messer abzunehmen.
- Schalten Sie das Gerät aus und ziehen Sie den Stecker aus der Steckdose.
- Drehen Sie die Messerverriegelung (3) in der Mitte des Messers um das Rundmesser abzunehmen.
- Vergewissern Sie sich, dass Sie das Messer nach der Reinigung richtig montieren. Schrauben Sie die Messerverriegelung wieder an.
- **Wenn das Messer entfernt ist, achten Sie darauf, dass kein Wasser in das Gerät hineindringt!**
- Achtung! Es besteht Verletzungsgefahr bei Berührung der Messerschneide. Seien Sie äußerst vorsichtig.



#### **UMWELTSCHUTZ – RICHTLINIE 2012/19/EU**

Zum Schutz unserer Umwelt und unserer Gesundheit sind Elektro- und Elektronik-Altgeräte nach bestimmten Regeln zu entsorgen. Dies fordert den Einsatz sowohl des Herstellers bzw. Lieferanten als auch des Verbrauchers.



Aus diesem Grund darf dieses Gerät, wie das Symbol  auf dem Typenschild bzw. auf der Verpackung zeigt, nicht in den unsortierten Restmüll gegeben werden. Der Verbraucher hat das Recht, dieses Gerät über kommunale Sammelstellen zu entsorgen; von dort aus wird die spezifische Behandlung, Verwertung bzw. das Recycling gem. den Erfordernissen der Richtlinie sichergestellt.

#### **ERP DEKLARATION – VO 1275/2008/EG**

Wir, TKG Sprl/Bvba, bestätigen hiermit, dass unser Produkt den Anforderungen der VO 1275/2008/EG entspricht. Unser Produkt verfügt zwar nicht über eine Funktion zur Minimierung des Verbrauchs, welche laut VO 1275/2008/EG das Produkt nach Beendigung der Hauptfunktion in den Aus- oder Bereitschaftszustand versetzen soll, aber dies ist aus Sicht des Gebrauchswertes nicht möglich, da dies die Hauptfunktion des Produktes so stark beeinträchtigen würde, dass eine Benutzung des Produktes nicht mehr möglich sein würde!

Aus diesem Grund weisen wir in unserer Bedienungsanleitung den Kunden stets darauf hin, das Gerät sofort nach dem Gebrauch vom Netz zu trennen.

Die Bedienungsanleitung ist auf einfache Nachfrage auch verfügbar in elektronischem Format bei dem Kundendienst (siehe Garantiekarte).



## **(FR) MODE D'EMPLOI**

### **POUR VOTRE SECURITE**

*Lisez attentivement cette notice avant toute utilisation, et respectez bien à la fois les consignes de sécurité et d'usage.*

**Important:** *Votre appareil peut être utilisé par des enfants âgés de plus de 8 ans et des personnes ayant des capacités physiques, sensorielles ou mentales réduites ou des personnes dénuées d'expérience ou de connaissances, s'ils ont pu bénéficier, au préalable, d'une surveillance ou d'instructions concernant son utilisation en toute sécurité et sur les risques encourus. Les enfants ne doivent surtout pas jouer avec l'appareil. Le nettoyage et la maintenance ne doivent pas être effectués par des enfants à moins qu'ils aient plus de 8 ans et qu'ils soient supervisés. Ne laissez jamais votre appareil et son câble d'alimentation sans surveillance et à la portée des enfants de moins de 8 ans ou des personnes non responsables, lorsque celui-ci est sous tension ou pendant sa phase de refroidissement.*

- Avant d'utiliser l'appareil, vérifiez que la tension du réseau correspond bien à celle de l'appareil.
- Ne laissez jamais votre appareil sans surveillance lorsque celui-ci est en fonctionnement ou sous tension.
- Vérifiez régulièrement l'état de votre appareil et s'il est endommagé de quelque façon que ce soit, ne l'utilisez pas mais faites-le vérifier et réparer par un service qualifié compétent(\*). Si le câble est endommagé, il doit être obligatoirement remplacé par un service qualifié compétent(\*) afin d'éviter tout danger.
- N'utilisez l'appareil que pour des usages domestiques et de la manière indiquée dans la notice.
- Ne plongez jamais l'appareil dans l'eau ou dans tout autre liquide ni pour son nettoyage ni pour toute autre raison. Ne le mettez jamais au lave-vaisselle.
- N'utilisez pas l'appareil près de sources de chaleur.
- La prise doit être retirée avant de nettoyer l'appareil.
- Veillez à ne pas utiliser l'appareil à l'extérieur et entreposez-le dans un endroit sec.



- ❑ Ne pas utiliser des accessoires non recommandés par le fabricant, cela peut présenter un danger pour l'utilisateur et risque d'endommager l'appareil.
- ❑ Ne déplacez jamais l'appareil en tirant sur le câble. Veillez à ce que le cordon d'alimentation ne puisse être accidentellement accroché et ce, afin d'éviter toute chute de l'appareil. Évitez d'enrouler le cordon autour de l'appareil et ne le tordez pas.
- ❑ Veillez à poser cet appareil sur une surface de travail stable.
- ❑ Débranchez l'appareil lorsqu'il n'est pas en utilisation.
- ❑ N'utilisez cette trancheuse que dans le cadre d'applications culinaires. Ne coupez que des aliments tels que fromages, viandes (désossées), pain et préparations. Ne coupez pas d'aliments surgelés avec votre trancheuse.
- ❑ Ne coupez jamais d'aliments en vous aidant uniquement de vos mains, utilisez toujours le chariot et sa plaque d'appui sauf si ce n'est pas possible à cause de la taille et de la dimension de l'aliment. Prenez garde de ne pas toucher la lame.
- ❑ Ce genre d'appareil ne peut fonctionner de façon continue, il ne s'agit pas d'un appareil de type professionnel. Il est nécessaire d'effectuer des pauses à intervalles réguliers. Consultez la rubrique "Intervalles d'utilisation" du mode d'emploi.
- ❑ La lame de cet appareil est extrêmement coupante, veillez à être extrêmement prudent lors de la manutention de celle-ci particulièrement lors de son nettoyage.
- ❑ Gardez cet appareil propre étant donné qu'il est en contact direct avec la nourriture.
- ❑ Veillez à bien débrancher votre appareil lors du démontage avant nettoyage ou autre.
- ❑ Ne touchez jamais la lame lorsque l'appareil est en fonctionnement, en outre, n'essayez pas d'immobiliser de quelque façon que ce soit le mouvement de la lame.

(\*) Service qualifié compétent: service après-vente du fabricant ou de l'importateur ou une personne qualifiée, reconnue et habilitée à faire ce genre de réparation afin d'éviter tout danger. Dans tous les cas, veuillez retourner l'appareil auprès de ce service.

## INTERVALLES D'UTILISATION

Cet appareil ne peut être utilisé de façon professionnelle. Vous devez respecter les pauses de fonctionnement. Dans le cas contraire vous risqueriez d'endommager le moteur.

## COMMENT UTILISER VOTRE TRANCHEUSE

Pour un usage en toute sécurité, votre appareil est livré avec un dispositif complet (chariot (5) équipé d'une protection du pouce (6) et guide) qui permet de protéger vos mains tout en vous procurant un confort d'usage exceptionnel.

Le chariot vous permet de réaliser le mouvement de va et vient le long de la lame pour couper les tranches. Faites usage de sa poignée lors du déplacement.

Le guide vous permet de maintenir les aliments lors de leur découpe en tenant votre main loin de la lame. Pour cette raison, il vous est fortement conseillé de toujours l'utiliser sauf si l'aliment est trop grand et dans ce cas maintenez-le fermement le plus loin possible de la lame.

- Lavez toutes les pièces de votre appareil avant de l'utiliser pour la première fois.
- Posez votre appareil sur une surface plane et stable, puis ajoutez le guide sur le chariot (5).
- Branchez l'appareil. Votre trancheuse est à présent prête à l'emploi.
- Placez une assiette ou un plat derrière la lame pour récupérer les tranches.
- Dégagez le chariot de la lame et posez les aliments à trancher sur son plateau en inox.
- Poussez les aliments contre la face mobile de l'appareil à l'aide du guide et réglez l'épaisseur de coupe désirée à l'aide de la manette (8).
- Placez l'interrupteur (7) en position ON. La lame commencera à tourner. Pour arrêter placez l'interrupteur (7) en position OFF.
- Guidez les aliments vers la lame en vous aidant du chariot. Pour cela, utilisez la poignée du chariot et maintenez la pression exercée sur la face mobile de l'appareil par le guide.
- Si, à certains moments, vous éprouvez de la difficulté à trancher les aliments (freinage important de la lame), reculez légèrement et recommencez l'opération en avançant doucement vers la lame.
- Humidifiez ou huilez légèrement la lame circulaire avant de couper les aliments. Cela évitera qu'ils ne collent à la lame et améliorera la découpe.
- N'utilisez pas votre trancheuse pour couper la viande avec os, les aliments comprenant de gros noyaux, le rôti en filet, les emballages (par ex. papier aluminium), les aliments surgelés et les parties dures et non comestibles des aliments.

## NETTOYAGE

- L'interrupteur doit être placé en position 0 (arrêt) et la fiche du cordon d'alimentation doit obligatoirement être débranchée avant de nettoyer l'appareil.
- Nettoyez l'appareil à l'aide de papier absorbant ou d'un chiffon doux. Ne mettez jamais votre appareil dans le lave-vaisselle (le chariot se bascule pour vous faciliter le nettoyage).
- Ne nettoyez jamais votre appareil (extérieur et intérieur) à l'aide de produits ou tampons abrasifs car cela abîmerait le revêtement.
- N'immergez pas l'appareil dans l'eau ou tout autre liquide.
- Essuyez bien toutes les pièces avant de ranger l'appareil.


#### ENLEVER LA LAME (Fig. 4)

- Pour faire un nettoyage approfondi de l'appareil il est possible de démonter la lame.
- Pour cela, placez l'interrupteur sur sa position arrêt, débranchez l'appareil et tournez le dispositif de verrouillage (3) situé au milieu de la lame.
- Après nettoyage, assurez-vous de remettre la lame dans sa position initiale et de bien resserrer le dispositif de verrouillage.
- **Lorsque la lame est démontée, assurez-vous qu'il n'y ait pas d'eau qui pénètre dans l'appareil!**
- Attention! Soyez prudent lors de la manipulation de la lame. Elle est très coupante et le non-respect de cette consigne pourrait donc entraîner des blessures.

#### PROTECTION DE L'ENVIRONNEMENT – DIRECTIVE 2012/19/UE

Afin de préserver notre environnement et notre santé, l'élimination en fin de vie des appareils électriques et électroniques doit se faire selon des règles bien précises et nécessite l'implication de chacun, qu'il soit fournisseur ou utilisateur. C'est pour cette raison que votre



appareil, tel que le signale le symbole  apposé sur sa plaque signalétique ou sur l'emballage, ne doit en aucun cas être jeté dans une poubelle publique ou privée destinée aux ordures ménagères. L'utilisateur a le droit de déposer l'appareil gratuitement dans des lieux publics de collecte procédant à un tri sélectif des déchets pour être soit recyclé, soit réutilisé pour d'autres applications conformément à la directive.

#### DÉCLARATION ERP – DIRECTIVE 1275/2008/CE

Nous, TKG Sprl/Bvba, confirmons par la présente que notre produit correspond aux exigences de la directive 1275/2008/CE. Certes, notre produit n'est pas équipé d'une fonction pour minimaliser la consommation de puissance, ce qui devrait selon la directive 1275/2008/CE mettre le produit en mode éteint ou mode veille après avoir fini sa fonction principale, mais ceci est pratiquement impossible, car cela nuirait à la fonction principale du produit si fortement que l'utilisation du produit ne serait plus possible!

C'est pourquoi dans notre mode d'emploi nous disons toujours au client de débrancher la fiche de la prise de courant dès qu'il a fini d'utiliser le produit.

La notice d'utilisation est aussi disponible en format électronique sur simple demande auprès du service après-vente (voir carte de garantie).

✂

**(SP) MANUAL DE INSTRUCCIONES**  
**CONSEJOS DE SEGURIDAD**

*Lea detenidamente el modo de empleo antes de utilizar el aparato, y siempre siga las medidas de seguridad y el modo de funcionamiento.*

**Importante:** *Este aparato puede ser utilizado por niños mayores de 8 años y personas con capacidades físicas reducidas, sensoriales o mentales o con falta de experiencia o conocimiento, si se les ha dado la supervisión o instrucciones relativas al uso seguro del aparato y los riesgos involucrados. Los niños no deben jugar con el aparato. La limpieza y mantenimiento del aparato no debe ser hecho por niños a menos que sean mayores de 8 años y estén supervisados. No deje de vigilar su aparato y el cable y no lo deje nunca a cargo de niños menores de 8 años o de personas no responsables cuando está enchufado a la toma de corriente o se está enfriando.*

- ❑ Antes de utilizar el aparato, compruebe que el voltaje de la red eléctrica coincide con el aparato.
- ❑ No deje nunca su aparato sin vigilancia cuando esté en marcha.
- ❑ Compruebe de vez en cuando que el aparato no esté dañado y no utilice su aparato si el cable o el aparato están dañados por el motivo que sea. Cualquier reparación debe ser realizada por un servicio cualificado competente(\*). Si el cable está dañado, debe ser reemplazado por un servicio cualificado competente(\*) para evitar cualquier tipo de daño.
- ❑ Utilice el aparato sólo para usos domésticos y de la manera indicada en el modo de empleo.
- ❑ No sumerja nunca el aparato en el agua o en cualquier otro líquido ni para su limpieza ni por cualquier otra razón. No lo introduzca nunca en el lavavajillas.
- ❑ No utilice el aparato cerca de fuentes de calor.
- ❑ La clavija eléctrica debe ser desenchufada antes de limpiar el aparato.
- ❑ Procure no utilizar el aparato en el exterior y colóquelo en un sitio seco.
- ❑ No utilice accesorios no recomendados por el fabricante, ello puede conllevar un riesgo para el usuario y dañar el aparato.



- ❑ No mueva nunca el aparato estirando del cable. Coloque el aparato sobre una mesa o un soporte lo suficiente estable y procure que el cable no se enganche en alguna parte, a fin de evitar posibles caídas del mismo. Evite enrollar el cable alrededor del aparato y no lo tuerza.
- ❑ Coloque su aparato sobre una superficie plana y estable.
- ❑ Desenchufe el aparato siempre que no lo utilice.
- ❑ Utilice este aparato sólo para aplicaciones culinarias. Este aparato está concebido para cortar queso, carne cocida deshuesada, y pan. No corte alimentos congelados con este aparato.
- ❑ No corte nunca alimentos con las manos, utilice siempre el carro y la guía salvo cuando el tamaño del alimento lo impide. Nunca toque la cuchilla.
- ❑ Este aparato no puede funcionar de manera continuada, no es un aparato profesional. Es necesario efectuar pausas a intervalos regulares. Consulte el punto "Tiempo de utilización" en el modo de empleo.
- ❑ La cuchilla de este aparato está muy afilada, tenga mucho cuidado cuando la manipule y especialmente al limpiarla.
- ❑ Es indispensable guardar el aparato limpio, ya que está en contacto directo con los alimentos.
- ❑ Desenchufe siempre el aparato para desmontarlo o limpiarlo.
- ❑ No toque nunca la cuchilla cuando el aparato esté en funcionamiento, no intente nunca inmovilizar de ninguna manera el movimiento de la cuchilla.

(\*) Servicio técnico cualificado: servicio técnico del fabricante o del importador o una persona cualificada, reconocida y habilitada a fin de evitar cualquier peligro. En cualquier caso devuelva el aparato al servicio técnico.

#### **TIEMPO DE UTILIZACIÓN**

Este dispositivo no está hecho para uso profesional. Para un uso óptimo de su dispositivo y para evitar el deterioro de su motor, haga algunas pausas durante el uso.



#### COMO UTILIZAR SU CORTAFIAMBRES

- Lave todas las piezas de su aparato antes de su primera utilización.
- Coloque su aparato sobre una superficie plana y estable y ajuste la guía sobre el carro (5).
- Regule el espesor del corte deseado con la ayuda del mando giratorio (8).
- Enchufe el aparato a la red eléctrica. Su aparato está listo para su uso.
- Ponga los alimentos a cortar entre la cuchilla circular (2) y la guía.
- Coloque el interruptor (8) en la posición ON. La cuchilla empezará a rotar. Para parar ponga el interruptor (8) en la posición OFF.
- Guíe los alimentos, ayudándose con el carro. Note que el carro (5) no se desplaza con facilidad, a fin de evitar cualquier riesgo.
- Humedezca la cuchilla circular antes de cortar los alimentos que podrían quedar pegados en la misma, ello le asegurará un corte mas fácil.
- Utilice siempre la guía, aunque corte trozos pequeños o restos de alimentos.
- No utilice el cortafiambres para cortar carne con huesos, los alimentos que tengan grandes nudos, los embalajes (como por ejemplo papel de aluminio), alimentos congelados, y partes duras y no comestibles de los alimentos.

#### LIMPIEZA

- Desenchufe el aparato de la toma de corriente antes de limpiarlo.
- Enjuague su aparato con la ayuda de un papel absorbente o de un trapo suave. No meta nunca el aparato en el lavavajillas.
- No limpie nunca su aparato (exterior o interior) con la ayuda de productos abrasivos ya que estropearía el revestimiento.
- No sumerja el aparato en agua ni en ningún otro liquido.
- Seque bien todas las piezas antes de guardar el aparato.

#### QUITAR LA CUCHILLA (FIG. 4)


- La cuchilla puede quitarse para su limpieza.
- Apague el aparato y desenchufe la clavija eléctrica.
- Para quitar la cuchilla, gire el dispositivo de bloqueo que se encuentra en el medio de la cuchilla.
- Asegúrese de colocar la cuchilla en su posición original exacta después de su limpieza. Atornille el dispositivo de bloqueo de nuevo.
- **Cuando la cuchilla esté desmontada, asegúrese de que no entra agua en el aparato.**
- ¡CUIDADO! Tenga cuidado cuando toque la cuchilla. Está muy afilada y podría provocar heridas.



#### **PROTECCIÓN DEL MEDIO AMBIENTE – DIRECTIVA 2012/19/UE**

Para poder preservar nuestro medio ambiente y proteger la salud humana, los residuos eléctricos y equipos electrónicos deberían ser destruidos de acuerdo con unas normas específicas con la implicación de ambos proveedores y consumidores. Por esta razón, como



indica el símbolo  en la placa de datos técnicos, su aparato no debería ser tirado en un contenedor municipal sino que debería ser devuelto a la tienda, o dejado en un punto de recolección para ser reciclado o usado para otras aplicaciones conforme a la directiva.

#### **DECLARACIÓN ERP – REGULACIÓN 1275/2008/CE**

Nosotros, TKG Sprl/Bvba, la presente confirmamos que nuestro producto cumple con los requisitos del Reglamento 1275/2008/CE. Es cierto que nuestro producto no dispone de una función para minimizar el consumo de energía, lo que debería de acuerdo con la regulación 1275/2008/CE puso el producto en off o en el modo de espera después de terminar la función principal, pero esto es prácticamente imposible, ya que comprometería la función principal del producto tan fuertemente, que el uso del producto ya no sería posible!

Por esta razón siempre le decimos al cliente, en nuestro manual de instrucciones, de desenchufar el aparato inmediatamente después de haber terminado su utilización.

El manual de usuario con una simple petición está también disponible en formato electrónico desde el servicio técnico (mirar la garantía).

**PL INSTRUKCJA OBSŁUGI**

**ZASADY BEZPIECZNEGO UŻYTKOWANIA**

*Zanim zaczniesz używać urządzenie przeczytaj uważnie instrukcję i postępuj wyłącznie z jej wskazaniem.*

**Ważne:** *Urządzenie może być użytkowane przez dzieci w wieku 8 lat i więcej oraz osoby z ograniczonymi zdolnościami fizycznymi, czuciowymi lub umysłowymi, albo osoby nie mające doświadczenia i znajomości sprzętu, jeśli zastosowano nad nimi nadzór lub udzielono im instrukcji dotyczących bezpiecznego użytkowania urządzenia i związanych z tym niebezpieczeństw. Dzieci nie powinny bawić się tym urządzeniem. Czyszczenie i konserwacja przez użytkownika nie powinny być wykonywane przez dzieci, chyba że mają one więcej niż 8 lat i są pod nadzorem. Nie zostawiaj włączonego urządzenia wraz z przewodem bez nadzoru, trzymaj z dala od dzieci poniżej 8 roku życia i osób niepowołanych kiedy jest podłączone do sieci lub się chłodzi.*

- ❑ Zanim włączysz urządzenie sprawdź czy napięcie sieciowe zgadza się z parametrami podanymi na tabliczce znamionowej urządzenia.
- ❑ Pod czas użycia nie zostawiaj urządzenia bez nadzoru.
- ❑ Regularnie sprawdzaj czy kabel zasilający nie jest uszkodzony. Nie używaj urządzenia z uszkodzonym kablem zasilającym. Wszelkie naprawy powinny być dokonane przez wykwalifikowanego elektryka(\*). Jeżeli przewód jest uszkodzony, musi zostać zastąpiona przez wykwalifikowanego elektryka(\*) w celu uniknięcia niebezpieczeństwa.
- ❑ Urządzenie służy tylko do użytku domowego i powinno być używane zgodnie ze wskazaniem niniejszej instrukcji.
- ❑ Nie zanurzaj w wodzie ani żadnym innym płynie. Nie czyść w zmywarce do naczyń.
- ❑ Nie używaj w pobliżu źródeł ciepła.
- ❑ Zawsze odpinaj urządzenie od prądu przed czyszczeniem.
- ❑ Nie używaj na zewnątrz, zadбай aby urządzenie pracowało w suchym otoczeniu.
- ❑ Nigdy nie używaj urządzeń ani części nie posiadających rekomendacji producenta ponieważ może to być niebezpieczne



dla użytkownika. Mogą one również wpłynąć na wadliwe działanie urządzenia lub jego uszkodzenie.

- ❑ Nigdy nie ciągnij, nie podnoś itp. urządzenia za kabel ani nie wyłączaj wtyczki z sieci w ten sposób. Nie owijaj kabla wokół urządzenia, nie zginaj go, nie skręcaj.
- ❑ Upewnij się że urządzenie jest ustawione na płaskiej powierzchni.
- ❑ Wyłącz urządzenie z sieci jeśli nie jest używane.
- ❑ Urządzenie przeznaczone jest tylko do użytku kuchennego takich rzeczy jak ser, mięs, chleb. Nigdy nie krój zamrożonego jedzenia.
- ❑ Nie używaj bezpośrednio rękoma. Używaj płytki oporowej I stołu podawczego. Nie dotykaj ostrza.
- ❑ Urządzenie nie jest przystosowane do ciągłej pracy, nie jest to profesjonalny sprzęt gastronomiczny przez co wymaga przerw w krojeniu. Patrz: dział WAŻNE INFORMACJE.
- ❑ Ostrze jest bardzo ostre. Zachowaj szczególną ostrożność podczas czyszczenia.
- ❑ Ze względu na kontakt z żywnością urządzenie powinno być cały czas czyste.
- ❑ Upewnij się, że urządzenie jest odłączone od prądu przed czyszczeniem czy jakimikolwiek czynnościami konserwacyjnymi.
- ❑ Nie dotykaj ostrzy, kiedy urządzenie jest włączone. Pod żadnym pozorem nie staraj się zatrzymać ręką obracających się ostrzy.

(\*) Uprawniony elektryk: Osoba wskazana przez dział sprzedaży producenta lub importera lub każda osoba posiadająca niezbędne kwalifikacje umożliwiające dokonywanie tego typu napraw bez stwarzania zagrożenia. W każdym przypadku urządzenie należy przekazywać tym osobom.

#### **WAŻNE INFORMACJE**

Urządzenie nie służy do przygotowywania żywności na skalę przemysłową. Aby nie przegrzać silnika, ustaw czas pracy.

## UŻYTKOWANIE

W celu bezpiecznego użytkowania urządzenie zostało wyposażone w części takie jak (stół podawczy (5) prowadnica (6) oraz płytką oporową).

Stół podawczy pozwala na odkładanie krojonego jedzenia.

Płytką oporową pozwala utrzymać krojone jedzenie i zabezpieczyć ręce przez ostrzem. Zaleca się każdorazowe używanie płytki. Wyjątkiem może być duży gabaryt jedzenia – w tym przypadku zachowaj odpowiednią odległość dłoni od ostrza.

- Przed pierwszym użyciem umyj wszystkie element urządzenia.
- Upewnij się że urządzenie stoi na płaskiej powierzchni, dotłącz płytkę oporową do stołu podawczego (5).
- Podłącz urządzenie do prądu. Teraz jest ono gotowe do użytku.
- Podłóż talerz za ostrzem w celu zebrania pokrojonych kawałków.
- Połóż jedzenie na stole podawczym z nierdzewnej stali.
- Dociśnij jedzenie do urządzenia za pomocą płytki oporowej oraz wybierz oczekiwaną grubość za pomocą pokrętła (8).
- Ustaw przełącznik (7) w pozycji ON. Ostrze zacznie się obracać. Aby zatrzymać urządzenie ustaw przełącznik (7) w pozycji OFF.
- Przyciśnij jedzenie do ostrza tarczy (1). W tym celu użyj rączki w ruchomej części urządzenia.
- Jeśli krojenie będzie uciążliwe (ważne by nie zniszczyć ostrza), cofnij lekko jedzenie i rozpocznij na nowo krojenie.
- Aby zapobiec przywieraniu jedzenia do urządzenia możesz natrzeć delikatnie ostrze przy pomocy oliwy.
- Nie krój mięsa z kośćmi, jedzenia z dużymi kawałkami ziaren, jedzenia zawierającego grube nici, owiniętego (np. owiniętego folia aluminiową), zamrożonego jedzenia, twardego itp.

## CZYSZCZENIE

- Przycisk musi być w pozycji OFF, a urządzenie odłączone od zasilania.
- Wytrzyj urządzenie papierowym ręcznikiem lub miękką szmatką. Nie myj urządzenia w zmywarce.
- Nie czyść żadnych elementów urządzenia ostrymi ściereczkami, ponieważ może to zniszczyć powierzchnię.
- Nie zanurzaj w wodzie ani innych płynach.
- Wytrzyj do sucha przed schowaniem.


## USUWANIE OSTRZA (Fig. 4)

- W celu dokładnego wyczyszczenia możliwy jest demontaż ostrza.
- Wyłącz urządzenie (pozycja off) oraz odłącz je od zasilania, w celu przewrócenia blokady (3) zlokalizowanej w środkowej części ostrza.
- Po czyszczeniu upewnij się że umieścisz ostrze dokładnie w pozycji w jakiej się znajdowało. Przekręć blokadę z powrotem w celu zablokowania ostrza.
- **Kiedy ostrze jest wyjęte z urządzenia upewnij się że woda nie dostanie się do niego!**
- **UWAGA!** Postępuj ostrożnie z ostrzem. Możesz się pokaleczyć ponieważ jest ono bardzo ostre.



#### **OCHRONA ŚRODOWISKA NATURALNEGO**



Symbol  na tabliczce znamionowej urządzenia oznacza, że produktu nie wolno wyrzucać razem z innymi odpadami z gospodarstw domowych. Polskie prawo zabrania pod karą grzywny tączenia zużytego sprzętu elektrycznego i elektronicznego wraz z innymi odpadami. Dbając o pozbycie się produktu w należyty sposób, można zapobiec potencjalnym negatywnym skutkom dla środowiska naturalnego i zdrowia ludzkiego, jakie mogłyby wynikać z niewłaściwego postępowania z odpadami powstałymi ze zużytego sprzętu elektronicznego. System zbierania zużytego sprzętu jest zgodny z obowiązującymi na terenie Rzeczypospolitej Polskiej normami prawnymi, (Ustawa z dnia 29 lipca 2005, Dziennik Ustaw Nr 180 poz.1494 i 1495) obowiązki wynikające z ustawy przejęła w imieniu przedsiębiorcy Organizacja Odzysku. Gospodarstwo domowe pełni istotną rolę w przyczynianiu się do ponownego użycia i odzysku, w tym recyklingu, zużytego sprzętu elektrycznego. Przestrzeganie zasad selektywnej zbiórki sprzętu ma zapewnić właściwy poziom ochrony zdrowia ludzkiego i środowiska naturalnego.

#### **DEKLARACJA ERP – ROZPORZĄDZENIE KOMISJI (WE) NR 1275/2008**

My, TKG Sprl / Bvba, niniejszym potwierdzamy, że nasz produkt spełnia wymagania rozporządzenia 1275/2008 / WE. Wprawdzie nasz produkt nie posiada funkcji minimalizującej zużycie energii, która zgodnie z rozporządzeniem 1275/2008 / WE powinna wyłączyć produkt lub stan gotowości po zakończeniu głównej funkcji, ale wprowadzenie takiej funkcji mogłoby spowodować, że używanie produktu nie byłoby już możliwe!

Z tego powodu zawsze informujemy klienta w naszej instrukcji obsługi, aby odłączyć urządzenie natychmiast po użyciu.

Na prośbę Klienta, instrukcja obsługi jest również dostępna w formie elektronicznej w ramach obsługi posprzedażowej (zobacz karta gwarancyjna).



## **(NL) GEBRUIKSAANWIJZING**

### **BELANGRIJKE VEILIGHEIDSVOORSCHRIFTEN**

*Lees de gebruiksaanwijzing aandachtig alvorens u uw toestel gebruikt, en respecteer altijd de veiligheids- en de gebruiksvoorschriften.*

**Belangrijk:** *Het toestel mag worden gebruikt door kinderen van meer dan 8 jaar oud en door personen met beperkte fysieke, sensorische of mentale capaciteiten of met een gebrek aan ervaring of kennis als ze onder toezicht staan of vooraf instructies hebben gekregen betreffende een veilig gebruik van het toestel en de risico's die ermee gepaard gaan. Kinderen mogen in geen geval met het toestel spelen. Schoonmaak en onderhoud mogen niet worden uitgevoerd door kinderen, tenzij ze 8 jaar of ouder zijn en onder toezicht staan. Laat uw toestel en zijn snoer nooit zonder toezicht en binnen het bereik van kinderen jonger dan 8 jaar of van ontoerekeningsvatbare personen wanneer het onder spanning staat of wanneer het aan het afkoelen is.*

- Controleer of de netspanning overeenkomt met deze van het toestel vooraleer u het gebruikt.
- Laat uw toestel tijdens het gebruik nooit zonder toezicht.
- Controleer regelmatig of het toestel of het snoer niet beschadigd is. Gebruik het toestel niet indien het snoer of het toestel zelf enige beschadiging zouden vertonen maar laat het in dit geval nakijken en herstellen door een bekwame gekwalificeerde dienst(\*) om ieder gevaar te vermijden.
- Gebruik het toestel enkel voor huishoudelijk gebruik en op de wijze zoals vermeld in de gebruiksaanwijzing.
- Dompel het toestel nooit onder in water of in enige andere vloeistof, noch om het te reinigen, noch om welke andere reden ook. Steek het nooit in een afwasmachine.
- Gebruik het toestel niet in de nabijheid van warmtebronnen.
- Verwijder de stekker uit het stopcontact vooraleer u het toestel reinigt.
- Gebruik het toestel niet buiten en berg het op in een droge ruimte.





- 
- ❑ Gebruik geen accessoires die niet door de fabrikant werden aanbevolen. Dit kan gevaarlijk zijn voor de gebruiker en het toestel beschadigen.
  - ❑ Trek nooit aan het snoer om het toestel te verplaatsen. Zorg dat het elektriciteits snoer nergens kan achterhaken en daardoor de val van het toestel veroorzaken. Draai het snoer niet rond het toestel en plooi het niet.
  - ❑ Zet het toestel op een voldoende stabiel werkvlak.
  - ❑ Trek de stekker uit het stopcontact als het toestel niet in gebruik is.
  - ❑ Gebruik deze allesnijder enkel voor culinaire doeleinden. Snijd enkel kaas, vlees (uitgebeend), brood en bereidingen. Snijd geen diepvrieswaren met uw allesnijder.
  - ❑ Snijd nooit eetwaren enkel met behulp van uw handen, gebruik het bijgevoegde hulpstuk en het steunplaatje tenzij de grootte van de eetwaren dit niet mogelijk maakt. Let erop dat u het mes niet aanraakt.
  - ❑ Dit soort toestel kan niet constant functioneren. Het is immers geen professioneel toestel. Men dient regelmatig pauzes in te lassen. Raadpleeg het hoofdstuk "Gebruiksinterval" van de gebruiksaanwijzing.
  - ❑ Het mes van dit toestel is zeer scherp. Wees uiterst voorzichtig bij het hanteren ervan, vooral bij de reiniging.
  - ❑ Het is noodzakelijk om dit toestel proper te houden vermits het in direct contact komt met eetwaren.
  - ❑ Zorg ervoor dat u de stekker uit het stopcontact trekt bij het demonteren voor reiniging en dergelijke.
  - ❑ Raak het mes nooit aan als het toestel in werking is, tracht evenmin om op welke manier ook de beweging van het mes te stoppen.

(\*) Bekwame gekwalificeerde dienst: klantendienst van de fabrikant of de invoerder, die erkend en bevoegd is om dergelijke herstellingen te doen zodat elk gevaar vermeden wordt. Gelieve het toestel bij problemen naar deze dienst terug te brengen.



## GEBRUIKSINTERVAL

Dit apparaat mag niet voor professionele doeleinden gebruikt worden. U dient de gewenste pauzes toe te passen. Bij het niet naleven kan de motor beschadigd worden.

## GEBRUIK

Voor een veilig gebruik is uw toestel met een volledige installatie (loopplank (5) met duimbescherming (6) en steunplaatje) uitgerust, die het mogelijk maakt uw handen te beschermen en een uitzonderlijk gebruikscomfort te leveren.

Met de loopplank kunt u heen-en-weerbewegingen langs het mes uitvoeren om de eetwaren te snijden. Gebruik het handvat voor verplaatsing.

Met het steunplaatje kunt u manueel de eetwaren snijden terwijl u het mes op afstand houdt. Daarom is het raadzaam het altijd te gebruiken behalve als het voedingsmiddel te groot is. In dit geval houdt u het steunplaatje ver weg van het mes.

- Reinig alle delen van het apparaat voor het eerste gebruik.
- Plaats het apparaat op een stabiel, plat oppervlak en voeg nu het steunplaatje op de loopplank (5) toe.
- Steek de stekker in het stopcontact. Uw allesnijder is nu klaar voor gebruik.
- Plaats een bord achter het mes om de sneden op te vangen.
- Scheid de loopplank van het mes en leg de te snijden eetwaren op de inox plaat.
- Druk de eetwaren op de beweeglijke kant van het toestel door middel van het steunplaatje en stel via de instelknop (8) de gewenste slijddikte in.
- Zet de schakelaar (7) op stand ON. Het mes begint te draaien. Zet om te stoppen de schakelaar (7) op stand OFF.
- Voer de eetwaren naar het mes door middel van de loopplank (5). Gebruik daarvoor het handvat van de loopplank en houd de druk op de beweeglijke kant van het toestel door het steunplaatje.
- Als het soms moeilijk wordt de eetwaren te snijden (belangrijk afremmen van het mes), beweeg de eetwaren dan achteruit en herhaal de operatie, terwijl u langzaam naar het mes toe gaat.
- Bevochtig het mes of breng olie aan op het mes alvorens de eetwaren te snijden. Dit zal voorkomen dat sommige eetwaren aan het mes kleven en zal het snijden bevorderen.
- Gebruik de allesnijder niet om vlees met een bot, eetwaren met grote pitten, verpakking (bv. aluminiumfolie), diepgevroren levensmiddelen of harde, niet eetbare stukken te snijden.

## REINIGING

- De schakelaar dient in de UIT-stand te staan en de stekker moet uit het stopcontact verwijderd worden vooraleer het toestel te reinigen.
- Veeg het toestel schoon met een zachte doek of een stuk keukenpapier. Steek het nooit in een afwasmachine (de loopplank is opklapbaar om de reiniging te vergemakkelijken).
- Schuur nooit de binnen- of buitenkant en gebruik geen staalwol, omdat u anders de oppervlakken ernstig beschadigt.
- Dompel het toestel niet onder in water of andere vloeistoffen.
- Droog alle onderdelen van het apparaat goed af alvorens het op te bergen.



Back cover page (last page)



#### VERWIJDEREN VAN HET MES (Fig. 4)

- Om het toestel grondig te reinigen kunt u het mes verwijderen.
- Schakel het toestel uit en trek de stekker steeds uit het stopcontact vooraleer u het mes verwijdert.
- Schroef om het mes te verwijderen de mesvergrendeling (3) in het midden van het mes los.
- Zorg ervoor dat u het mes correct terug op zijn plaats zet nadat u het gereinigd hebt. Schroef vervolgens de mesvergrendeling er terug op.
- **Wanneer het mes verwijderd is, let er dan op dat er geen water in het toestel sijpelt!**
- Opgelet! Wees voorzichtig met het mes want het is heel scherp en zou snijwonden kunnen veroorzaken.

#### MILIEUBESCHERMING – RICHTLIJN 2012/19/EU

Om ons milieu en onze gezondheid te beschermen, moet afgedankte elektrische en elektronische apparatuur in overeenstemming met welbepaalde regels weggegooid worden. Dit vergt zowel de inzet van de leveranciers als van de gebruikers. Daarom mag uw apparaat,



zoals op het typeplaatje of op de verpakking aangegeven door het symbool , niet met het gewone huisvuil weggegooid worden. De gebruiker heeft het recht het toestel naar een gemeentelijk centrum van gescheiden inzameling te brengen waar het overeenkomstig de richtlijn hergebruikt, gerecycleerd of voor andere doeleinden gebruikt zal worden.

#### ERP VERKLARING - VERORDENING 1275/2008/EC


Wij, TKG Sprl/Bvba, bevestigen hierbij dat ons product voldoet aan de vereisten van Verordening 1275/2008 / EG. Toegegeven, ons product beschikt niet over een functie om het stroomverbruik te minimaliseren, wat volgens verordening 1275/2008 / EG het product in de uitstand of de standby-modus zou moeten zetten na het beëindigen van de hoofdfunctie, maar dit is praktisch onmogelijk omdat het een compromis zou vormen de belangrijkste functie van het product zo sterk, dat het gebruik van het product niet langer mogelijk zou zijn! Om deze reden vertellen we de klant altijd in onze handleiding om het apparaat onmiddellijk na gebruik los te koppelen.

De handleiding is op simpele aanvraag ook verkrijgbaar in elektronisch formaat bij de klantendienst (zie garantiekaart).





**TKG AS 1003**

	
<b>English</b>	<b>4</b>
<b>Deutsch</b>	<b>8</b>
<b>Français</b>	<b>12</b>
<b>Español</b>	<b>16</b>
<b>Polski</b>	<b>20</b>
<b>Nederlands</b>	<b>24</b>

