

JVC



PLL RADIO WITH DUAL ALARM CLOCK FM/AM

RA-F120B

Manuel d'instructions
Gebruiksaanwijzing
Manual de instrucciones
Manual de Instruções
Instruction Manual



French

Dutch

Spanish

Portuguese

English

Ce produit est fabriqué, distribué, entretenu et garanti exclusivement par les Établissements DARTY et Fils. « JVC » est la marque de commerce de JVC KENWOOD Corporation, utilisé sous licence par les Établissements DARTY et Fils.



WAARSCHUWINGEN

- Dit apparaat is alleen bedoeld voor huishoudelijk gebruik en mag niet voor andere doeleinden of toepassingen worden gebruikt, zoals niet-huishoudelijk gebruik of in een commerciële omgeving.
- Belemmer de ventilatie niet door het afdekken van de ventilatieopeningen met voorwerpen zoals een krant, tafelkleed, gordijn, enz.
- Plaats geen bronnen met open vlam, zoals een aangestoken kaars, op het apparaat.
- Stel het apparaat niet bloot aan gedruppel of gespat en plaats geen, met vloeistof gevulde, voorwerpen zoals vazen op het apparaat.
- Ventilatie
Laat minstens een vrije ruimte van 10cm rond het product.
- Dit apparaat is niet geschikt voor gebruik in een tropisch klimaat.
- Aan de onderkant van de hoofdeenheid is een markeringsplaat aangebracht.

BELANGRIJKE VEILIGHEIDSINSTRUCTIES

Netvoeding

Dit apparaat is ontworpen om op een netvoeding van 230 Volt, 50 Hz AC te worden aangesloten. Andere voedingsbronnen kunnen het apparaat beschadigen.

Symbolen



Dit apparaat is dubbel geïsoleerd en heeft geen aardaansluiting nodig.



Gevaarlijke spanning die een risico op elektrische schokken kan veroorzaken is binnenin dit apparaat aanwezig.



Deze markering is aangebracht om aan te geven dat het apparaat voldoet aan de Europese richtlijn voor radioapparatuur.



Er bevinden zich belangrijke gebruiks- en onderhoudsinstructies in de literatuur die met dit apparaat is geleverd.

Installatie en gebruik van batterijen

Alleen volwassenen mogen handelingen met batterijen uitvoeren. Een kind mag dit apparaat alleen gebruiken als het batterijdeksel op de juiste manier op het batterijvak is bevestigd.

Het apparaat werkt op 2 x 1,5V AAA batterijen (niet meegeleverd), die door de gebruiker eenvoudig kunnen worden vervangen.

Haal het batterijdeksel onderaan het apparaat af om de batterijen te verwijderen.

Gooi de batterij niet in het vuur of een warme oven, open de batterij niet en stel de batterij niet bloot aan overmatige warmte zoals zonlicht, vuur of dergelijke om gevaar voor explosie te vermijden.

Een batterij in een omgeving met een zeer hoge temperatuur kan leiden tot een explosie of lekkage van brandbare vloeistof of gas.

Een batterij aan een zeer lage luchtdruk blootstellen kan leiden tot een explosie of lekkage van brandbare vloeistof of gas.

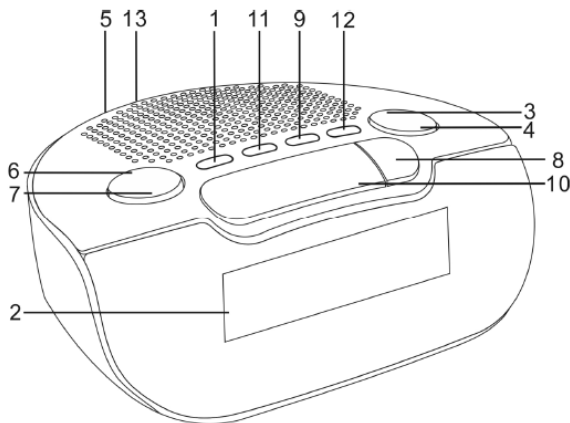
Meng geen verschillende soorten batterijen of oude met nieuwe batterijen.

Plaats de batterij volgens de juiste polariteit.

Haal gebruikte batterijen uit het apparaat.

De voedingsklemmen mogen niet kortgesloten worden.

BESCHRIJVING VAN DE BEDIENINGSONDERDELEN



- | | |
|--------------------------------------|---------------------------------------|
| 1. POWER (AAN/UIT) | 7. TUNING ▽ / MIN (AFSTEMMEN ▽ / MIN) |
| 2. Display | 8. SLEEP (SLAAP) |
| 3. VOLUME △ / AL1 | 9. SET (INSTELLEN) |
| 4. VOLUME ▽ / AL2 | 10. SNOOZE (SLUIMER) |
| 5. FM-antenne | 11. BAND |
| 6. TUNING △ / HR (AFSTEMMEN △ / UUR) | 12. MEM (GEHEUGEN) |
| | 13. Batterijdeksel |

DISPLAY



- | | |
|------------------------------|------------------------------|
| 14. Alarm 1 zoemer indicator | 16. Alarm 2 zoemer indicator |
| 15. Alarm 1 radio indicator | 17. Alarm 2 radio indicator |

BATTERIJBACK-UP

De kloktijd, alarmtijd en voorkeurstations worden tijdens een stroomonderbreking gedurende een korte periode bewaard door middel van batterijvoeding. Als er geen back-upbatterijen geplaatst zijn of de stroomuitval duurt lang, zal de klok opnieuw ingesteld moeten worden.

STAND-BYMODUS

Plaast het apparaat op een vlak oppervlak en steek de stekker in een stopcontact.

- Het apparaat bevindt zich in de stand-bymodus en "0:00" knippert op het display.

DE KLOK INSTELLEN

1. In de stand-bymodus, druk en houd **SET** ingedrukt totdat het display knippert.
 2. Druk herhaaldelijk op **HR** om het uur in te stellen.
 3. Druk op **MIN** om de minuten in te stellen
 4. Druk op **SET** om te bevestigen.
- De uur- en minutenweergave stoppen met knipperen.

INSCHAKELEN/ RADIOMODUS

Druk op **POWER** om het apparaat in te schakelen en de radiomodus wordt geopend.

- De radiofrequentie verschijnt kort op het display, waarna de kloktijd opnieuw wordt weergegeven.

DE RADIO BEDIENEN

1. Druk op **POWER** om de radio in te schakelen.
- De radio wordt op de standaard FM-frequentie of de laatst afgestemde frequentie afgestemd.
- De standaard FM-radiofrequentie is 87.5 MHz.
2. Druk eenmaal op **BAND** om de AM-radiomodus te openen.
- De standaard AM-radiofrequentie is 522 kHz.
3. Druk herhaaldelijk op **BAND** om de gewenste radioband te selecteren.
4. Regel het volume door herhaaldelijk op **VOLUME** Δ/∇ te drukken.
5. Druk op **TUNING** Δ/∇ om op het gewenste radiostation af te stemmen.
- Druk en houd **TUNING** Δ/∇ ingedrukt om automatisch vooruit of achteruit naar het gewenste radiostation te zoeken.



OPMERKING :

- Voor de beste FM-ontvangst, strek de FM-antenne volledig uit.
- Voor de beste AM-ontvangst, draai het apparaat naar de positie waar de beste ontvangst wordt verkregen.

UW FAVORIETE RADIOSTATIONS IN HET GEHEUGEN OPSLAAN

U kunt tot 10 FM en 10 AM radiostations in het geheugen opslaan.

1. Volg de stappen onder "DE RADIO BEDIENEN" en stem af op het radiostation dat u in het geheugen wilt opslaan.
2. Druk en houd **SET** gedurende circa 2 seconden ingedrukt, "P01" knippert op het display.
3. Druk nogmaals op **SET** om het radiostation op te slaan.
4. Herhaal stappen 1 tot 3 om meer radiostations op te slaan.
5. Om naar een voorkeurstation te luisteren, druk herhaaldelijk op **MEM** totdat u het gewenste radiostation hebt gevonden.



WERKING VAN HET DUBBEL ALARM

Controleer, voordat u de wekker instelt, of de klok op de juiste tijd staat.

Alarm 1 of Alarm 2 instellen

1. In de stand-bymodus, druk en houd **AL1** of **AL2** gedurende 2 seconden ingedrukt.
- De uur- en minutenweergave knipperen.

2. Stel de alarmtijd in door herhaaldelijk op respectievelijk **HR** en **MIN** te drukken.
 - Druk en houd **HR** en **MIN** ingedrukt om snel vooruit te gaan.
3. Druk nogmaals op **AL1** of **AL2** om het weksignaal te selecteren (de cyclus OFF (UIT)>BUZZER (ZOEMER)>RADIO)

De alarmtijd controleren

Druk en houd **AL1** of **AL2** gedurende 2 seconden ingedrukt, de alarmtijd knippert op het display.

Om het alarm uit te schakelen, druk op **POWER** en het alarm gaat de volgende dag op de ingestelde tijd opnieuw af.

Om het alarm te annuleren, druk herhaaldelijk op **AL1** of **AL2** totdat de alarminicator van het display verdwijnt.

Sluimerfunctie

Deze functie kan worden gebruikt om het alarm gedurende circa 9 minuten te onderbreken eenmaal het alarm reeds geactiveerd is. Door de sluimerknop in te drukken wordt de zoemer of radio onderbroken en wordt na negen minuten weer hoorbaar.

WERKING VAN DE SLAAPTIMER

De inslaapfunctie is bedoeld om de radio automatisch uit te schakelen.

De slaaptimer instellen

1. Druk op **SLEEP**.
 - "90" wordt op het display weergegeven.
2. Druk herhaaldelijk op **SLEEP** om te kiezen uit 90, 80, 70, 60, 50, 40, 30, 20 of 10 minuten.
3. De radio wordt uitgeschakeld nadat de ingestelde inslaaptijd is verstreken.



Om de resterende tijd te controleren, druk op **SLEEP**.

Om de slaaptimer te annuleren, druk op **SLEEP** totdat "OFF" is geselecteerd.

Om de radio uit te schakelen alvorens de inslaaptijd is verstreken, druk op **POWER**.



SPECIFICATIES

Voeding	: AC 230V~ 50Hz, 5W
Stroomverbruik (alleen klok)	: < 1W
Frequentiebereik	: AM 522 – 1620 kHz FM 87.5 – 108 MHz
Output power	: 0.3W RMS
Klokback-up	: 2 x 1,5V AAA batterijen (niet meegeleverd) ~ Wisselstroom

VERWIJDERING



Als een verantwoordelijke verdeler hechten wij waarde aan het milieu. Daarom raden wij U aan om de correcte verwijderingprocedure te volgen voor uw product, verpakkingsmaterialen, en indien van toepassing, accessoires en batterijen. Dit draagt bij tot de

instandhouding

van natuurlijke bronnen en zorgt ervoor dat de materialen gerecycleerd worden op een manier die de gezondheid en het milieu beschermt. U moet de wetten en regels volgens voor verwijdering. Elektrische afvalproducten en batterijen moeten afzonderlijk van het huishoudelijk afval verwijderd worden wanneer het toestel het einde van de levensduur bereikt. Neem contact op met de winkel waar U het product heeft gekocht en met het plaatselijke bestuur om meer te weten over het verwijderen van afval en recyclage. De batterijen moeten verwijderd worden bij uw plaatselijk recyclagepunt. Raadpleeg de gebruiksaanwijzing om te weten hoe U de batterijen moet verwijderen voor afval.

We bieden onze excuses aan voor elk ongemak dat veroorzaakt wordt door kleine onregelmatigheden in deze gebruiksaanwijzing die zich kunnen voordoen als het gevolg van productverbetering -en ontwikkeling.

Hotline Vanden Borre

De dienst na verkoop is bereikbaar van maandag tot zaterdag op
+32 2 334 00 00

Hulplijn Nederland

Hiervoor kunt u contact opnemen met het BCC Service Center: 020 334 88 88. Op werkdagen van 08.00 tot 18.00 uur en op zaterdag van 09.00 tot 17.00 uur.

Etablissements Darty & fils ©,
129 Avenue Gallieni, 93140 Bondy, France 05/01/2021

EU Declaration of Conformity

Déclaration UE de Conformité

EU- Conformiteitsverklaring

Declaración UE de conformidad

Declaração de conformidade da UE

Product Description –

Description du produit :

Productbeschrijving:

Descripción del producto :

Descrição do produto:

AM/FM Alarm Clock Radio

Radio-réveil AM/FM

AM/FM Wekkerradio

Radio reloj AM/FM

Rádio despertador AM/FM

Brand - Marque / Merk/ Marca:

JVC

Model number - Référence commerciale

/Modelnummer / Número de modelo /

Número do modelo :

RA-F120B

We declare that the above product has been evaluated and deemed to comply with the requirements of the listed European Directives and standards:

Nous déclarons que le produit ci-dessus a été évalué et jugé conforme aux dispositions des directives et des normes européennes énumérées ci-après:

Wij verklaren dat het hierboven vermeld product is beoordeeld overeenkomstig en geacht te voldoen aan de eisen van genoemde Europese Richtlijnen en normen:

Declaramos que el producto mencionado anteriormente ha sido evaluado y se ha estimado que cumple con las normas y los requisitos de las Directivas Europeas enunciadas:

Declaramos que o produto apresentado acima foi avaliado e considerado em conformidade com os requisitos das diretivas e normas europeias listadas:

Radio Equipment directive (2014/53/EU) –

Directive équipement radioélectrique (2014/53/UE)

Radioapparatuur richtlijn (2014/53/EU)

Directiva de equipos de radioeléctricos (2014/53/UE)

Directiva de equipamentos de rádio (2014/53/UE)

The product is in accordance with the RED. Le produit est conforme à la directive RED.

Het product is in overeenstemming met de RED.

El producto cumple con el RED.

O produto encontra-se em conformidade com a RED.

RoHS 2 Directive 2011/65/EU, (EU) 2017/2102, (EU) 2015/863 –

Directive RoHS 2 2011/65/EU, (EU)2017/2102, (EU) 2015/863

RoHS-2 richtlijn 2011/65/EU, (EU)2017/2102, (EU) 2015/863

Directiva RoHS 2 2011/65/UE, (EU)2017/2102, (EU) 2015/863

ErP Directive 2009/125/EC – Directive ErP 2009/125/CE

ErP Richtlijn 2009/125/EG Directiva ErP 2009/125/CE

EN IEC 62311:2020

EN 62368-1:2014+A11:2017

EN 55032:2015

EN 55035:2017

EN IEC 61000-3-2:2019

EN 61000-3-3:2013+A1:2019

ETSI EN 303 345-1 V1.1.1

ETSI EN 303 345-2 V1.1.1

Draft ETSI EN 303 345-3 V1.1.0

The person responsible for this declaration is:

Le responsable de cette déclaration est :

De verantwoordelijke persoon voor deze verklaring is:

La persona responsable de esta declaración es:

A pessoa responsável por esta declaração é:



Name - Nom -: Hervé HEDOUIS

Position - Poste: General Manager Direct Sourcing

Signature - Signature:



Place, Date / Lieu, Date :

Bondy, 04/12/2020

A handwritten signature in black ink, appearing to be 'Hv' or similar.



JVC

Made in China