

PARTYBOX ON-THE-GO



CONSIGNES DE SÉCURITÉ IMPORTANTES

Pour tous les produits :

1. Lisez ces instructions.
2. Conservez ces instructions.
3. Tenez compte de tous les avertissements.
4. Suivez toutes les instructions.
5. Ne bouchez aucune ouverture de ventilation. Installez cet appareil conformément aux instructions du fabricant.
6. N'installez pas cet appareil à proximité d'une source de chaleur telle que des radiateurs, des bouches de chaleur, des fourneaux ou d'autres appareils (y compris les amplificateurs) qui produisent de la chaleur.
7. Ne détournez pas l'objectif de sécurité de la fiche polarisée ou de mise à la terre. Une fiche polarisée a deux lames dont l'une est plus large que l'autre. Une fiche avec mise à la terre a deux lames et une troisième broche de mise à la terre. La lame large ou la troisième broche sont conçues pour votre sécurité. Si la fiche fournie ne s'insère pas correctement dans votre prise, consultez un électricien pour le remplacement de la prise obsolète.
8. Évitez de marcher sur le cordon secteur ou de le pincer, en particulier au niveau des fiches, des prises de courant et à son point de sortie de l'appareil.
9. Utilisez seulement des compléments/accessoires spécifiés par le constructeur.
10. Utilisez l'appareil seulement avec le chariot, pied, trépied, support ou table spécifié par le constructeur, ou vendu avec l'appareil. Lors de l'utilisation d'un chariot, faites attention en déplaçant l'ensemble chariot/appareil afin d'éviter des blessures dues à un basculement.
11. Débranchez cet appareil pendant les orages ou s'il est inutilisé pendant de longues périodes.
12. Pour débrancher cet appareil du secteur complètement, débranchez la fiche du cordon d'alimentation de la prise secteur.
13. La fiche secteur du cordon d'alimentation doit rester immédiatement accessible.
14. Les piles ou batteries ne doivent pas être exposées à une chaleur excessive telle que le soleil, un feu ou un équivalent.
15. Cet appareil est prévu pour être utilisé uniquement avec l'alimentation électrique et/ou le câble de charge fourni par le fabricant.



MISE EN GARDE

RISQUE D'ÉLECTROCUTION NE PAS OUVRIR.



L'ÉCLAIR FLÉCHÉ DANS UN TRIANGLE ÉQUILATÉRAL AVERTIT L'UTILISATEUR DE LA PRÉSENCE D'UNETENSION DANGEREUSE NON ISOLÉE À L'INTÉRIEUR DE L'APPAREIL D'UNE PUISSANCE SUFFISANTE POUR CONSTITUER UN RISQUE D'ÉLECTROCUTION.



LE POINT D'EXCLAMATION DANS UN TRIANGLE ÉQUILATÉRAL AVERTIT L'UTILISATEUR DE LA PRÉSENCE D'INSTRUCTIONS D'UTILISATION ET D'ENTRETIEN IMPORTANTES DANS LA DOCUMENTATION QUI ACCOMPAGNE L'APPAREIL.

AVERTISSEMENT: POUR RÉDUIRE LE RISQUE D'INCENDIE OU D'ÉLECTROCUTION, N'EXPOSEZ PAS CET APPAREIL À LA PLUIE OU À L'HUMIDITÉ.

Déclaration de mise en garde de la FCC et d'IC pour les utilisateurs (États-Unis et Canada uniquement)

Cet appareil est conforme aux normes de la partie 15 des règlements de la FCC. Son fonctionnement est soumis aux deux conditions suivantes : (1) Cet appareil ne peut pas provoquer d'interférence nuisible, et (2) cet appareil doit accepter toute interférence reçue y compris du type pouvant créer un fonctionnement indésirable.

CAN ICES-3(B)/NMB-3(B)

Déclaration sur les interférences de la Federal Communication Commission

Cet équipement a été testé et est conforme aux limites applicables à un dispositif numérique de Classe B, selon le chapitre 15 de la réglementation de la FCC. Ces limites sont prévues pour offrir une protection raisonnable contre les interférences nuisibles au sein d'une installation résidentielle. Cet équipement génère, utilise et peut rayonner une énergie radiofréquence et, s'il n'est pas installé et utilisé conformément aux instructions, peut causer des interférences nuisibles aux communications radio. L'absence d'interférences au sein d'une installation particulière n'est cependant pas garantie. S'il s'avère que cet équipement cause des interférences nuisibles à la réception des appareils de radio ou de télévision, ce qu'on peut déterminer en allumant et en éteignant l'équipement, nous conseillons à l'utilisateur d'essayer de corriger ces interférences en prenant une ou plusieurs des mesures suivantes :

- Réorienter ou repositionner l'antenne réceptrice.
- Éloigner davantage l'équipement du récepteur.
- Brancher l'équipement sur la prise d'un circuit différent de celui auquel est connecté le récepteur.
- Consulter le revendeur ou un technicien expérimenté en radio et télévision.

Attention : Les altérations ou modifications sans autorisation expresse de HARMAN pourraient faire perdre à l'utilisateur son droit à utiliser cet équipement.

Pour les produits qui émettent de l'énergie RF

INFORMATIONS FCC IC DESTINÉES AUX UTILISATEURS

Cet appareil est conforme à la partie 15 des règlements de la FCC et aux normes CNR non soumises à licence d'Industrie Canada. Son fonctionnement est soumis aux deux conditions suivantes : (1) Cet appareil ne peut pas provoquer d'interférence nuisible ; et (2) cet appareil doit accepter toute interférence reçue y compris du type pouvant créer un fonctionnement indésirable.

Déclaration relative à l'exposition aux rayonnements FCC/IC

Cet équipement est conforme aux limites d'exposition aux rayonnements de CNR-102 de FCC/IC définies pour un environnement non contrôlé.

Avertissement de la FCC :

Les radars à puissance élevée sont désignés comme utilisateurs prioritaires des bandes 5,25 à 5,35 GHz et 5,65 à 5,85 GHz. Ces stations radar peuvent créer des interférences avec cet appareil et/ou l'endommager. Aucun contrôle de configuration n'est

fourni pour cet équipement sans fil permettant une modification de la fréquence de fonctionnement à l'extérieur de l'accord d'autorisation de la FCC pour son exploitation aux États-Unis selon la partie 15.407 des règlements de la FCC.

Avertissement d'IC :

L'utilisateur doit également être averti des points suivants :

i) Le dispositif destiné à fonctionner dans la bande 5 150-5 250 MHz est destiné uniquement à une utilisation en intérieur afin de réduire le risque de brouillage préjudiciable causé aux systèmes mobiles par satellite sur le même canal ; ii) le gain d'antenne maximal autorisé pour les dispositifs dans les bandes 5 250 - 5 350 MHz et 5 470 - 5 725 MHz doit être conforme à la limite de PAR : et (iii) le gain d'antenne maximal autorisé pour les dispositifs dans la bande 5 725 -5 825 MHz doit être conforme à la limite de PAR spécifiée pour les fonctionnements point-à-point et non point-à point comme approprié. (iv) Les utilisateurs doivent également être avertis que les radars à puissance élevée sont désignés comme utilisateurs principaux (utilisateurs prioritaires) des bandes 5 250 - 5 350 MHz et 5 650 - 5 850 MHz et que ces radars pourraient provoquer des interférences et/ou endommager des appareils LE-LAN.

Exposition des humains aux champs RF (CNR-102)

Les ordinateurs emploient des antennes intégrées à faible gain qui n'émettent pas de champ RF dépassant les limites de Santé Canada pour la population générale ; consultez le Code de sécurité 6, disponible sur le Site Web de Santé Canada à <http://www.hc-sc.gc.ca/>

L'énergie rayonnée des antennes connectées aux adaptateurs sans fil est conforme à la limite d'IC des exigences relatives à l'exposition RF concernant IC CNR-102, 5ème édition clause 4. Des tests TAS sont effectués en utilisant les positions d'utilisation recommandées par la FCC/CNR avec l'appareil émettant à son point le plus éloigné du corps. La non conformité aux restrictions ci-dessus peut créer une infraction aux directives relatives à l'exposition RF de la FCC.

Restriction d'utilisation : Attention, en France, l'emploi est limité à une utilisation en intérieur dans la bande 5 150 - 5 350 Mhz.

Pour les produits avec récepteurs radio pouvant utiliser une antenne externe (ÉTATS-UNIS UNIQUEMENT)

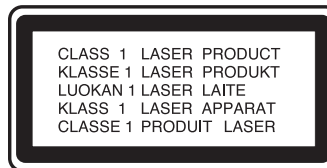
CATV (télévision par câble) ou mise à la terre de l'antenne

Si une antenne extérieure ou un système de câble sont branchés à ce produit, soyez sûr qu'il est relié à la terre afin de fournir une protection contre les surtensions et les charges statiques. La sélection 810 du code électrique national des États-Unis (NEC), ANSI/NFPA n° 700-1984, fournit des informations sur la mise à la terre appropriée du mât et de la structure de soutien, la mise à la terre du câble d'entrée à un appareil de décharge d'antenne, les conducteurs de mise à la terre, l'emplacement de l'appareil de décharge d'antenne, la connexion aux électrodes de mise à la terre et les exigences sur l'électrode.

Note à l'installateur du système de CATV

Ce rappel a pour objectif d'attirer l'attention de l'installateur du système de CATV (télévision par câble) sur l'article 820-40 du NEC qui fournit des directives pour une mise à la terre appropriée et, en particulier, aussi près du point d'entrée du câble que possible.

Attention : Ce produit utilise un système à laser. Afin d'éviter une exposition directe au laser, n'ouvrez pas le boîtier et ne contournez pas les mécanismes de sécurité prévus pour votre protection. NE REGARDEZ PAS directement le faisceau laser. Pour assurer une utilisation adéquate de ce produit, veuillez lire le mode d'emploi attentivement et conservez-le pour toute utilisation future. Si l'appareil requiert un entretien ou une réparation, veuillez contacter votre service JBL local. Confiez tous les travaux de dépannage uniquement à du personnel qualifié.



POUR TOUS LES PAYS DE L'UE

Pour les produits qui incluent une sortie audio

Prévention de la perte d'audition



Attention : La perte d'audition peut être définitive si des écouteurs ou un casque sont utilisés à fort volume sur de longues périodes.

Pour la France, les produits ont été testés et jugés conformes aux exigences de niveau de pression sonore stipulées par la norme applicable NF EN

50332 L.5232-1.

Remarque :

- Afin de protéger votre ouïe, évitez les écoutes prolongées à un volume trop élevé.

Notification DEEE

La directive relative aux déchets d'équipements électriques (DEEE), entrée en vigueur en tant que loi européenne le 14/02/2014, introduit un changement important dans le traitement des équipements électriques en fin de vie.

L'objectif de cette directive est, en première priorité, la prévention des DEEE, et, en outre, la promotion de la réutilisation, du recyclage et d'autres formes de récupération de ces déchets en afin de réduire la mise au rebut.

Le logo DEEE sur le produit ou sur sa boîte représentant la collecte des équipements électriques et électroniques se compose d'une poubelle à roues et d'une croix, comme montré ci-dessous.



Ce produit ne doit pas être jeté ou mis au rebut avec vos autres déchets ménagers. Vous êtes responsable de l'élimination de tous vos déchets d'équipements électroniques ou électriques par leur remise au point de collecte spécifié pour le recyclage de ces déchets dangereux. La collecte séparée et la récupération appropriée de votre déchet d'équipement électronique et électrique au moment de l'élimination nous permettra de contribuer à la préservation des

ressources naturelles. En outre, pour plus d'informations sur les points de recyclage et de collecte, veuillez contacter votre centre municipal local, le service d'élimination des déchets ménagers, le magasin où vous avez acheté l'équipement, ou son fabricant.

Conformité RoHS

Ce produit est conforme à la directive 2011/65/UE du Parlement européen et du Conseil du 8 juin 2011 sur la restriction de l'utilisation de certaines substances dangereuses dans les équipements électriques et électroniques.

Pour les produits qui incluent des batteries

Directive 2013/56/UE de l'Union européenne relative aux batteries

Une nouvelle directive relative aux batteries et accumulateurs 2013/56/UE est entrée en vigueur le 1er juillet 2015. La directive s'applique à tous les types de batteries et d'accumulateurs (AA, AAA, piles boutons, blocs rechargeables) comprenant ceux intégrés dans les appareils ménagers hors applications militaires, médicales et outils électriques. La directive définit des règles pour la collecte, le traitement, le recyclage et la mise au rebut des batteries, elle vise à interdire certaines substances dangereuses et à améliorer la performance environnementale des batteries et de tous les opérateurs de la chaîne d'approvisionnement.

Instructions pour les utilisateurs sur le retrait, le recyclage et la mise au rebut des batteries

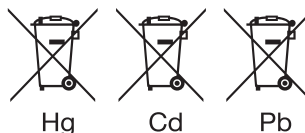
Pour retirer les batteries de votre équipement ou télécommande, inversez la procédure décrite dans le mode d'emploi pour les insérer. Pour les produits avec une batterie intégrée qui dure toute leur durée de vie, le retrait peut ne pas être possible pour l'utilisateur. Dans le cas du recyclage ou de la récupération, s'il devient nécessaire de remplacer une telle batterie, cette procédure doit être exécutée par les centres de service agréés. Dans l'Union européenne et d'autres régions, il est illégal de jeter une batterie avec les déchets ménagers. Toutes les batteries doivent être éliminées en respectant l'environnement. Contactez les fonctionnaires locaux responsables de la gestion des déchets pour obtenir des informations sur la collecte, le recyclage et la mise au rebut des batteries usagées respectueux de l'environnement.

AVERTISSEMENT : Il y a un risque d'explosion si la batterie est mal remplacée. Pour réduire le risque d'incendie ou de brûlures, vous ne devez pas démonter, écraser, percer, mettre les contacts externes en court-circuit, exposer à une température supérieure à 60 °C (140°F) ou jeter la batterie dans le feu ou l'eau. Remplacez-les uniquement par les batteries spécifiées. Le symbole indiquant la « collecte séparée » de toutes les batteries et accumulateurs sera le bac à roues barré représenté ci-dessous :



Des batteries, accumulateurs et piles boutons contenant plus de 0,0005 de mercure, plus de 0,002% de cadmium ou plus de 0,004% de plomb, doivent être marqués avec le symbole chimique

du métal concerné : respectivement Hg, Cd ou Pb. Reportez-vous au symbole ci-dessous :



AVERTISSEMENT : NE PAS AVALER LES BATTERIES, RISQUE DE BRÛLURE CHIMIQUE. [La télécommande fournie avec] Ce produit contient une pile pièce / bouton. Si la pile pièce / bouton est avalée, cela peut entraîner de graves brûlures internes en seulement 2 heures et aboutir au décès. Conservez les piles neuves et usées hors de portée des enfants. Si vous pensez qu'une batterie pourrait avoir été avalée ou introduite dans une partie du corps, consultez un médecin immédiatement.

Pour tous les produits sauf ceux avec fonctionnement sans fil

HARMAN International déclare ici que cet équipement est conforme à la Directive CEM 2014/30/UE et la Directive LVD 2014/35/UE. La déclaration de conformité peut être consultée dans la section support de notre site Web, accessible sur www.jbl.com.

Pour tous les produits avec fonctionnement sans fil

HARMAN International déclare ici que cet appareil est conforme aux exigences essentielles et aux autres dispositions pertinentes de la Directive 2014/53/UE. La déclaration de conformité peut être consultée dans la section support de notre site Web, accessible sur www.jbl.com.

TABLE DES MATIÈRES

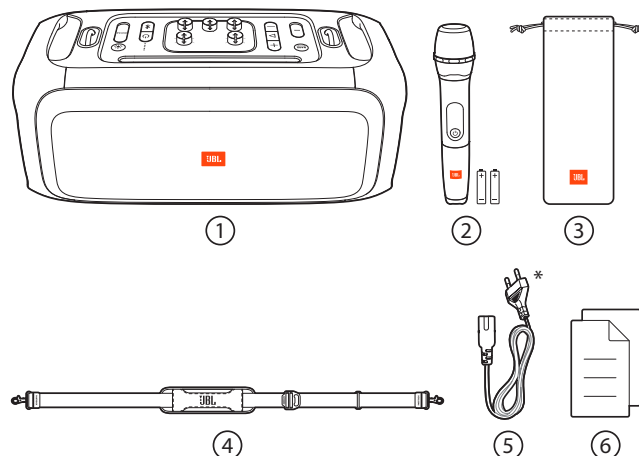
CONSIGNES DE SÉCURITÉ IMPORTANTES	2	9. CARACTÉRISTIQUES TECHNIQUES	14
1. INTRODUCTION	6	10. RÉOLUTION DES PROBLÈMES	15
2. CONTENU DE LA BOÎTE	6	11. CONFORMITÉ	15
3. PRÉSENTATION DU PRODUIT	7	12. MARQUES COMMERCIALES	16
3.1 PANNEAU SUPÉRIEUR	7		
3.2 PANNEAU ARRIÈRE	7		
4. POSITIONNEMENT	8		
5. MARCHE	8		
6. UTILISATION DE VOTRE PARTYBOX	9		
6.1 CONNEXION BLUETOOTH	9		
6.2 CONNEXION USB	9		
6.3 CONNEXION AUX	10		
6.4 COMMANDE DE LA MUSIQUE	10		
6.5 MÉLANGE DU SON AVEC UN MICROPHONE ET / OU UNE GUITARE	10		
6.6 CHARGE DE VOTRE APPAREIL MOBILE	12		
7. TRANSPORT DE VOTRE PARTYBOX	12		
8. UTILISATION AVANCÉE	13		
8.1 EFFET LUMINEUX	13		
8.2 MODE TWS	13		
8.3 RÉINITIALISATION D'USINE	13		
8.4 IPX4	14		

1. INTRODUCTION

Félicitations pour votre achat ! Ce manuel contient des informations sur les enceintes **PARTYBOX ON-THE-GO**. Nous vous invitons à prendre quelques minutes pour lire ce manuel, qui décrit le produit et inclut des instructions pas à pas pour vous aider dans son installation et sa mise en route. Lisez et comprenez tous les avertissements et toutes les précautions avant d'utiliser ce produit.

Pour toute question sur ces produits, leur installation ou leur fonctionnement, veuillez contacter votre détaillant ou le service clientèle, ou rendez-nous visite sur www.jbl.com.

2. CONTENU DE LA BOÎTE

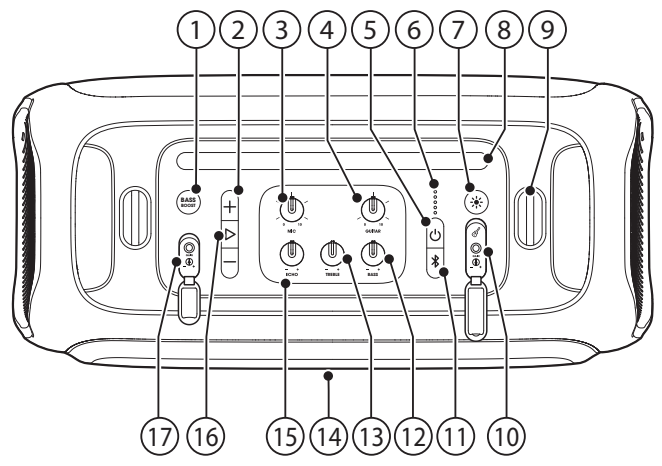


- 1) Unité principale
- 2) Microphone sans fil (avec deux piles alcalines AA)*
- 3) Housse du microphone
- 4) Sangle d'épaule
- 5) Cordon d'alimentation*
- 6) Guide de démarrage rapide, fiche de sécurité, carte de garantie

* Le nombre de cordons secteurs, les types des prises et le nombre de microphones varient selon les régions.

3. PRÉSENTATION DU PRODUIT

3.1 Panneau supérieur



- 1) **BASS BOOST**
 - Renforcement du niveau des graves : niveau 1, niveau 2 ou désactivé.
- 2) + / -
 - Réglage du volume principal.
- 3) **MIC volume**
 - Réglage du volume du microphone (si branché).
- 4) **GUITAR volume**
 - Réglage du volume de la guitare (si branchée).
- 5) **⏻**
 - Marche / arrêt.
- 6) ●●●●●
 - Indicateur de niveau de la batterie
- 7) ✨
 - Appuyez pour parcourir les différents jeux de lumières.
- 8) **Socle pour appareil mobile**
- 9) **Crochets pour sangle d'épaule**
- 10) **GUITAR entrée**
 - 🎸 : Branchement d'une guitare.
 - **GAIN**: réglage du gain de la guitare.
- 11) ✨
 - Appuyez pour activer le mode de jumelage Bluetooth.
 - Appuyez pendant plus de 5 secondes pour sélectionner le mode de jumelage True Wireless Stereo (TWS, vraie stéréo sans fil).
 - Appuyez pendant plus de 20 secondes pour oublier tous les appareils jumelés.
- 12) - **BASS +**
 - Réglage du niveau des graves.
- 13) - **TREBLE +**
 - Réglage du niveaux des aigus.
- 14) **Anneau lumineux**
- 15) - **ECHO +**
 - Réglage du niveau de l'écho.

- 16) ▷
 - Lecture, pause ou reprise.
- 17) **Entrée MIC**
 - Prise pour microphone : branchement d'un microphone.
 - **GAIN**: réglage du gain du micro.

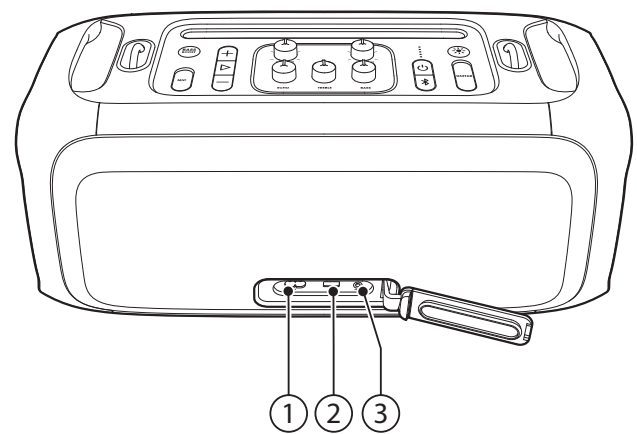
Attention :

- Ne regardez pas directement les parties émettant de la lumière lorsque les éclairages de l'enceinte sont allumés.

Comportements des témoins

⏻	○ Blanc fixe	Marche
	● Ambre fixe	Veille
	● Éteint	Arrêt
✨	⚙ Clignotement blanc rapide	Jumelage
	○ Blanc (fixe)	Connectée
	● Éteint	Non connecté
BASS BOOST	○ Blanc fixe	Allumé
	● Éteint	Éteint
●●●●●	● Clignotement rouge rapide	Batterie faible
	⚙ Clignotement blanc lent	Charge
	○ Blanc fixe	L'enceinte est complètement chargée lorsque les cinq témoins deviennent blancs et fixes.

3.2 Panneau arrière



- 1) ⚡ (CA)
 - Branchement à une alimentation électrique CA.
- 2) 🗑️ (USB)
 - Branchement d'un appareil de stockage USB.
 - Charge de votre appareil mobile.
- 3) 🎧 (AUX)
 - Branchement à un appareil audio externe par un câble audio de 3,5 mm (non fourni).

4. POSITIONNEMENT

Attention :

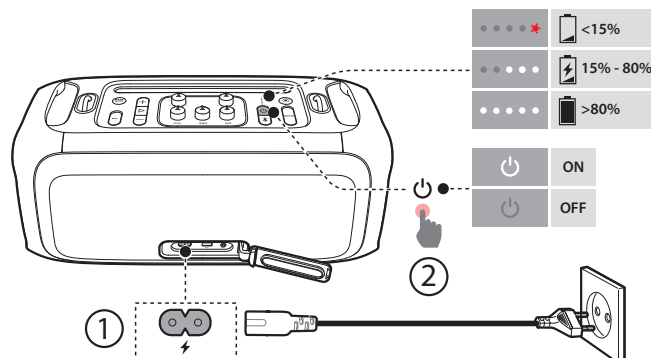
- Ne vous asseyez pas sur l'enceinte et ne la poussez pas. Sinon, cela peut provoquer un dysfonctionnement, blesser et / ou endommager des biens.

Placez l'enceinte sur une surface plate et stable et veillez à ce que le côté des pieds en caoutchouc soit en bas.

5. MARCHÉ

Attention :

- Utilisez uniquement le cordon secteur fourni.
- Vous alimenter l'enceinte sur le courant alternatif ou par sa batterie intégrée.



1. Branchement de l'alimentation secteur.
 - Pour utiliser la batterie intégrée, débranchez l'alimentation secteur après avoir chargé l'enceinte.
2. Appuyez sur \odot pour l'allumer.

Conseils :

- Chargez complètement l'enceinte avant sa première utilisation pour prolonger la durée de vie de la batterie intégrée.
- Pour protéger la vie de la batterie, chargez-la complètement au moins une fois tous les 3 mois. La durée de vie de la batterie varie en fonction des modes d'utilisation et des conditions environnementales.
- Vous pouvez vérifier le niveau de la batterie en appuyant sur n'importe quel bouton de l'enceinte.
- L'enceinte se met automatiquement en veille après 20 minutes d'inactivité. Vous pouvez appuyer sur \odot sur l'enceinte pour revenir au fonctionnement normal.

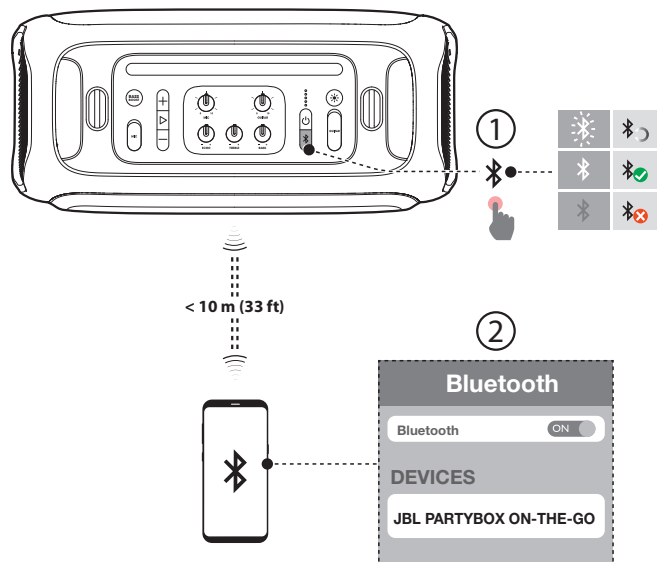
6. UTILISATION DE VOTRE PARTYBOX

Remarques :

- Une seule source audio peut être diffusée à la fois. L'ordre de priorité est USB -> Bluetooth -> AUX.
- Le démarrage d'une source à la priorité supérieure interrompt toujours une source à la priorité plus faible.
- Pour démarrer une source à la priorité plus faible, arrêtez la source à la priorité supérieure.

6.1 Connexion Bluetooth

Vous pouvez utiliser votre enceinte avec votre smartphone ou tablette compatible Bluetooth.



1. Appuyez sur sur l'enceinte pour passer au mode de jumelage Bluetooth.
2. Choisissez « **JBL PARTYBOX ON-THE-GO** » sur votre appareil Bluetooth établir la connexion.
3. Une fois la connexion effectuée, vous pouvez diffuser l'audio de votre appareil Bluetooth sur cette enceinte.

Remarques :

- Cette enceinte peut mémoriser un maximum de 8 appareils jumelés. Le neuvième appareil jumelé remplacera le premier.
- Entrez « 0000 » si un code PIN vous est demandé lors de la connexion à un appareil Bluetooth.
- Les performances du Bluetooth peuvent être affectées par la distance entre votre appareil et ce produit, votre appareil Bluetooth et l'environnement d'utilisation.

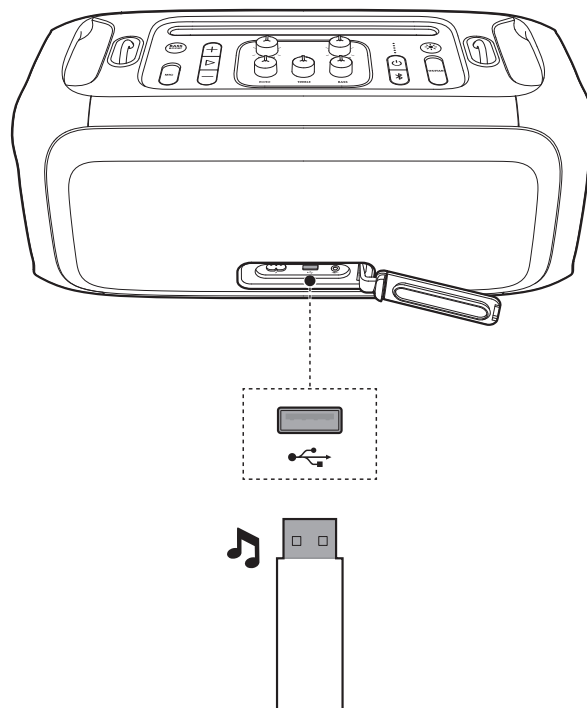
Arrêt de l'utilisation de l'appareil Bluetooth :

- éteignez cette enceinte, ou
- désactivez le Bluetooth sur votre appareil.

Reconnexion à l'appareil compatible Bluetooth :

- Lors de sa mise sous tension suivante, l'enceinte tente automatiquement de se reconnecter au dernier appareil connecté.
- Sinon, sélectionnez manuellement « **JBL PARTYBOX ON-THE-GO** » sur votre appareil Bluetooth pour la connexion.

6.2 Connexion USB



Branchez un périphérique de stockage USB contenant des contenus audio lisibles sur la prise USB de l'enceinte.

→ La lecture audio démarre automatiquement.

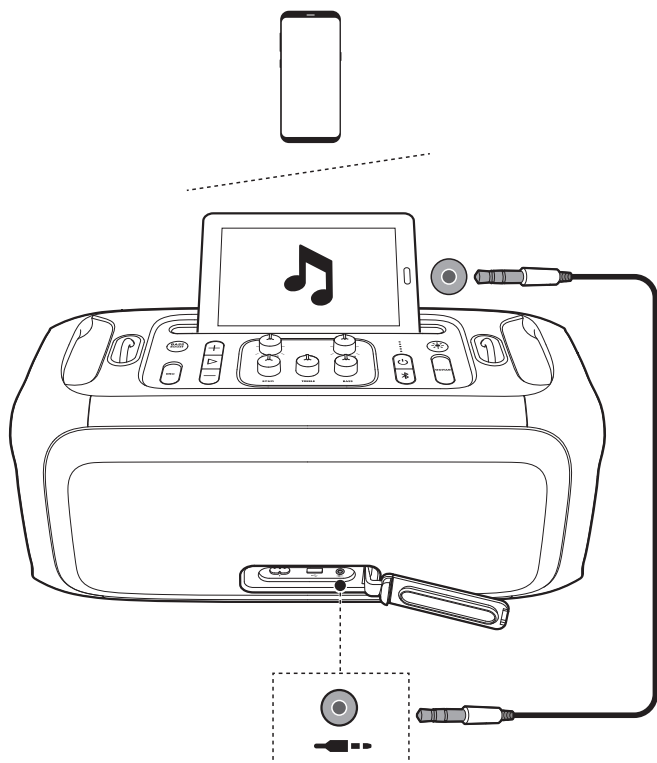
Conseil :

- L'enceinte lit les fichiers audio sur l'appareil de stockage USB, du dossier racine au dernier niveau de sous-dossiers, dans l'ordre alphabétique. Jusqu'à 8 niveaux de sous-dossiers sont pris en charge.

Formats audio pris en charge

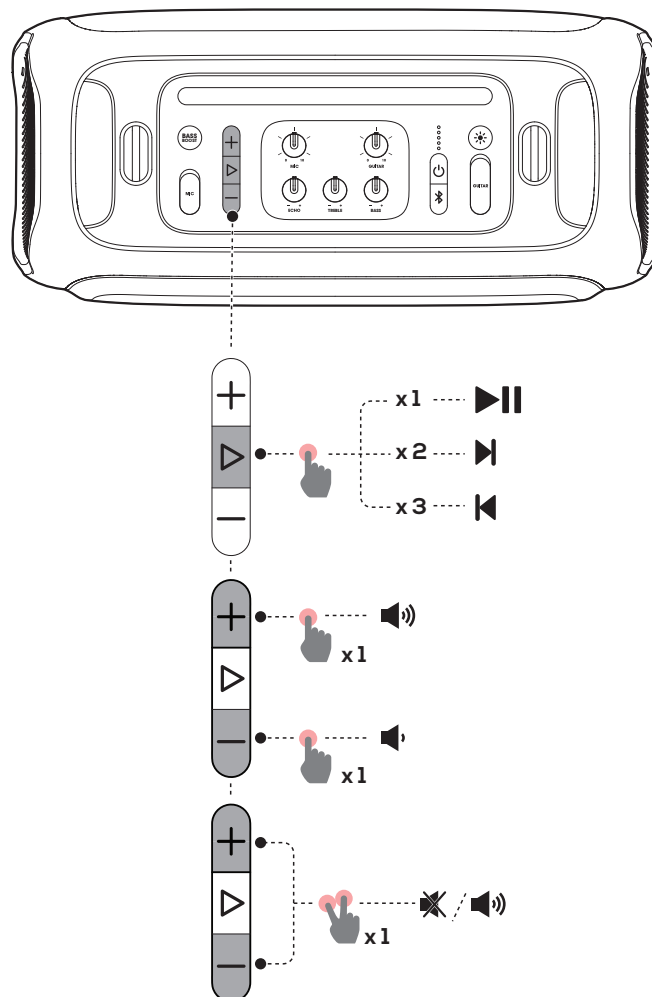
Extension	Codec	Fréquence d'échantillonnage	Débit binaire
WAVE	PCM	44,1 kHz ~ 192 kHz	< 5 Mbit/s
	LPCM	44,1 kHz ~ 192 kHz	< 5 Mbit/s
	IMA_ADPCM	44,1 kHz ~ 192 kHz	< 5 Mbit/s
	MPEG	44,1 kHz ~ 192 kHz	< 5 Mbit/s
	MULAW	44,1 kHz ~ 192 kHz	< 5 Mbit/s
MP3	MPEG1 layer1/2/3	32 kHz ~ 48 kHz	32 kbit/s - 320 kbit/s
	MPEG2 layer1/2/3	16 kHz ~ 24 kHz	8 kbit/s - 160 kbit/s
	MPEG2.5 layer3	8 kHz ~ 12 kHz	8 kbit/s - 160 kbit/s
WMA		≤ 320 kbit/s	8 kbit/s ~ 48 kbit/s

6.3 Connexion AUX



1. Branchez un appareil audio externe à l'enceinte via un câble audio de 3,5 mm (non fourni).
2. Démarrez la lecture audio sur l'appareil externe.

6.4 Commande de la musique



- Appuyez une fois sur pour suspendre ou reprendre la lecture.
- Appuyez deux fois sur pour passer à la piste suivante.
- Appuyez trois fois sur pour passer à la piste précédente.
- Appuyez sur +/- pour augmenter ou diminuer le volume principal.
- Appuyez longuement et simultanément sur les boutons + et - pour couper ou réactiver la sortie du son.

Remarque :

- La fonction de saut n'est pas disponible en mode AUX.

6.5 Mélange du son avec un microphone et / ou une guitare

Vous pouvez mélanger son d'un microphone ou une guitare électrique (non fournie) avec une source audio.

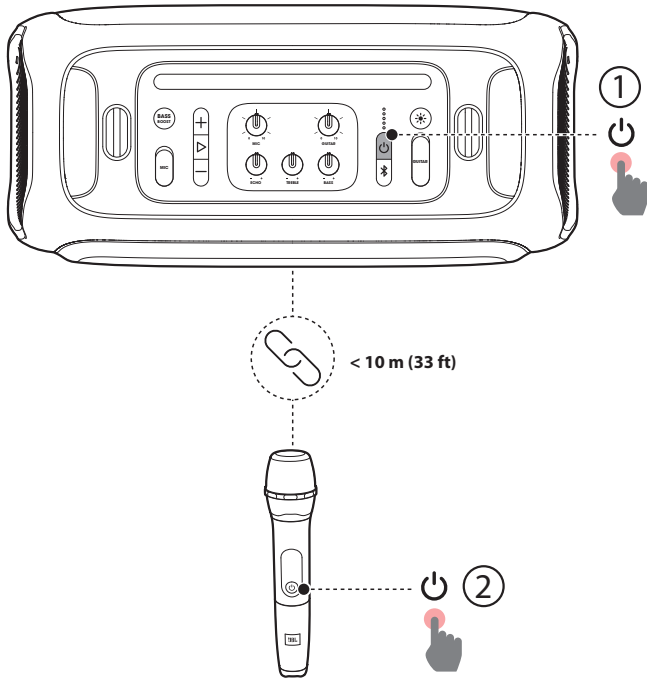
Remarques :

- Réglez toujours le volume de la guitare ou du microphone à son niveau minimal avant de les brancher ou de les débrancher.
- Débranchez toujours la guitare ou le microphone lorsque vous ne les utilisez pas.

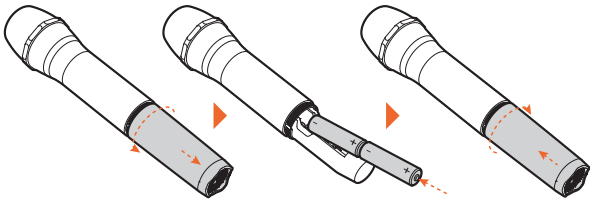
6.5.1 Connexion d'un microphone

Connexion du microphone sans fil fourni

Par défaut, le microphone sans fil est fourni déjà jumelé à l'enceinte en usine.



1. Installez les deux piles alcalines AA en respectant leurs polarités.



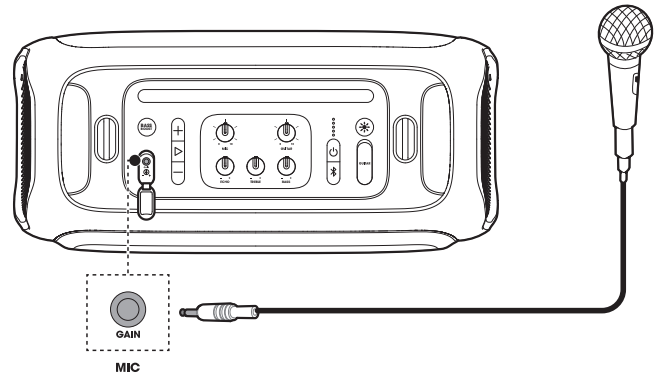
2. Allumez successivement l'enceinte et le microphone sans fil fourni.

→ La connexion sans fil s'établit automatiquement.

Remarques :

- Le microphone s'éteint automatiquement après 10 minutes d'inactivité.
- Deux microphones sans fil sont pris en charge au maximum. Contactez votre revendeur pour savoir comment en acheter un autre.

Branchement d'un microphone filaire (non fourni)



Connexion d'un nouveau microphone sans fil

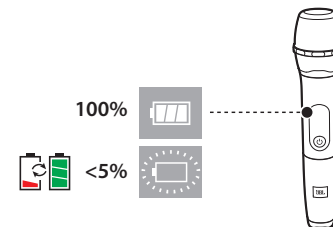
1. Éteignez l'enceinte.
2. Allumez le nouveau microphone sans fil et placez-le sur l'enceinte.
3. Allumez l'enceinte.
 - Le microphone se jumellera et se connectera automatiquement à l'enceinte dans les 3 minutes.

Remplacement des piles du microphone sans fil

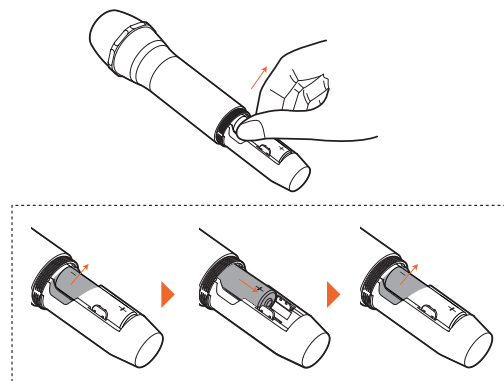
Attention :

- Ne mélangez pas les piles (usagée et neuve ou saline et alcaline, etc.).
- Retirez les piles si elles sont épuisées ou si le microphone ne va pas être utilisé pendant un certain temps.
- Les piles contiennent des substances chimiques, elles doivent être éliminées correctement.

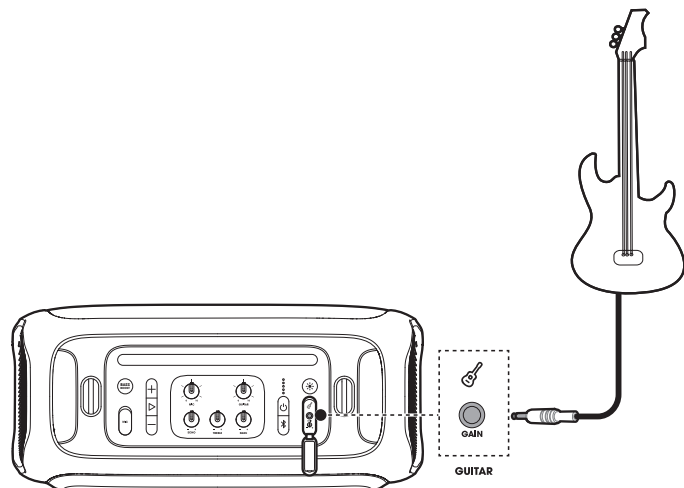
1. Contrôle du niveau de la batterie.



2. Si les piles sont faibles, remplacez les anciennes par des neuves.



6.5.2 Branchement d'une guitare

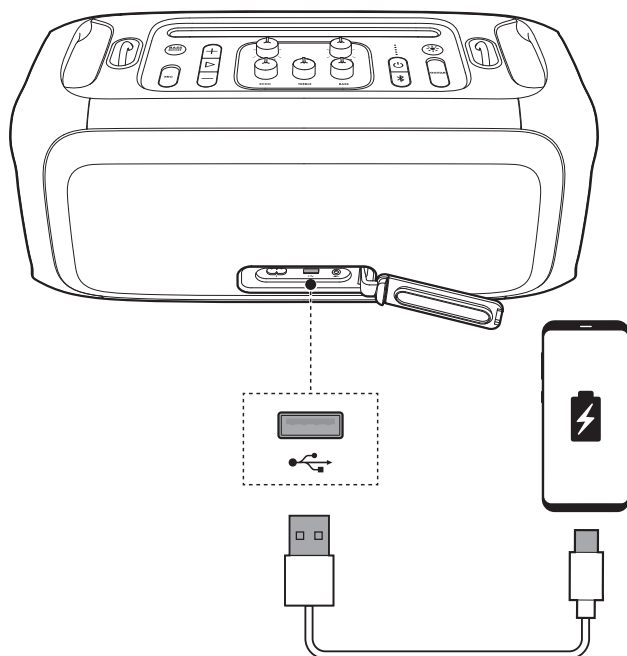


6.5.3 Mélange du son

Chantez dans le microphone ou jouez de la guitare.

- Pour régler le volume de la source audio, appuyez sur + / -.
- Pour régler le volume du microphone ou de la guitare, tournez le bouton de volume **MIC** ou **GUITAR**.
- Pour régler le gain d'un microphone filaire ou de la guitare, tournez respectivement les commandes **GAIN** à côté des prises **MICROPHONE** ou **GUITAR**.
- Pour régler les niveaux de l'écho, des aigus et des graves du microphone (sans fil ou filaire), tournez respectivement les boutons **ECHO**, **TREBLE** et **BASS**.

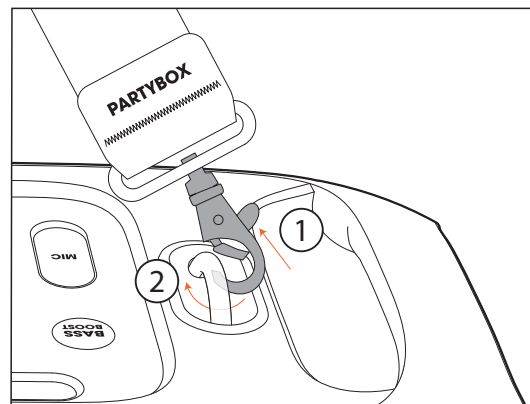
6.6 Charge de votre appareil mobile



7. TRANSPORT DE VOTRE PARTYBOX

Attention :

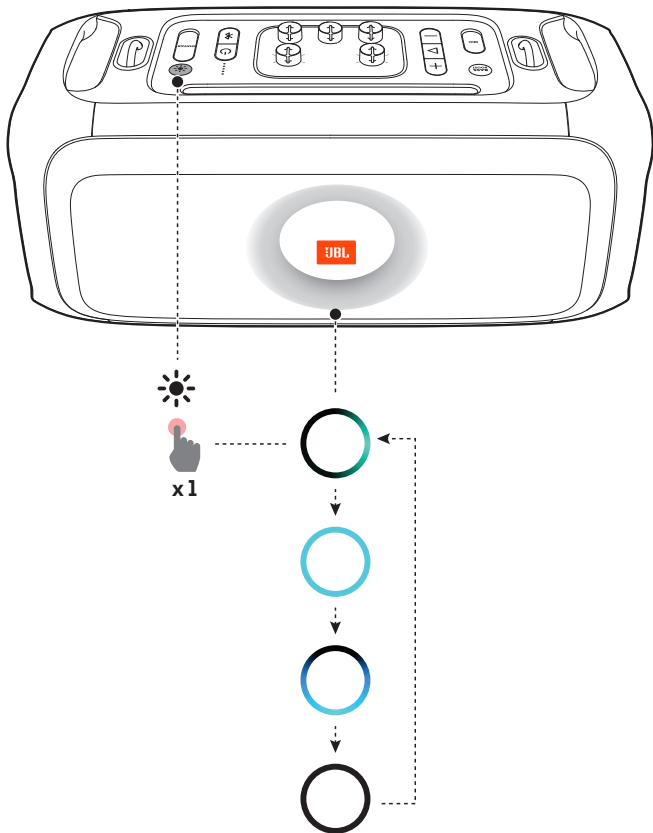
- Avant de transporter l'enceinte, vérifiez que tous les cordons sont débranchés.
- Pour éviter des blessures corporelles et/ou des dommages matériels, tenez fermement le produit pendant le transport et, lorsqu'il n'est pas utilisé, retirez la sangle.



Utilisez la sangle d'épaule fournie pour transporter l'enceinte.

8. UTILISATION AVANCÉE

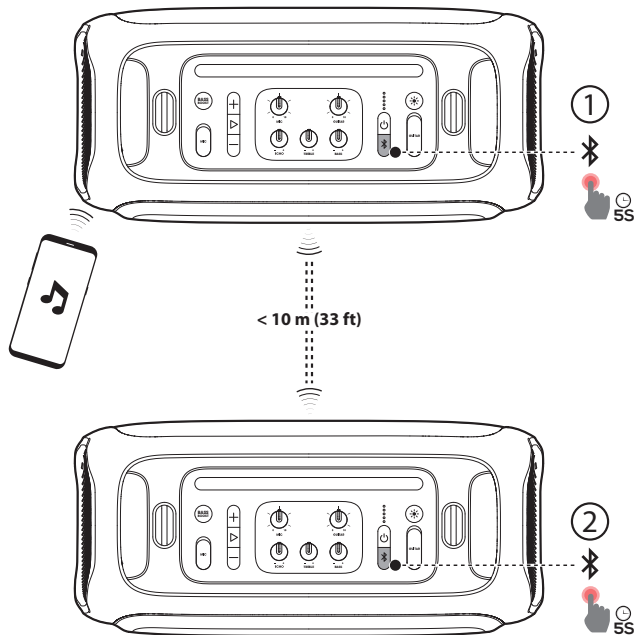
8.1 Effet lumineux




Appuyez sur ☀ pour sélectionner votre effet lumineux préféré : rock, néon, club ou éteint.


8.2 Mode TWS

Vous pouvez connecter deux enceintes PARTYBOX via le mode TWS.



Appuyez pendant plus de 5 secondes sur , simultanément sur les deux enceintes.


Pour quitter le mode TWS :

Éteignez une enceinte ou appuyez pendant plus de 5 secondes sur  sur l'une des enceintes.

Conseils :

- Il peut être nécessaire d'oublier la PARTYBOX sur l'appareil source pour la reconnexion au Bluetooth.
- Par défaut, l'enceinte connectée à votre appareil Bluetooth est l'enceinte principale (canal gauche), l'autre est l'enceinte secondaire (canal droit).

8.3 Réinitialisation d'usine

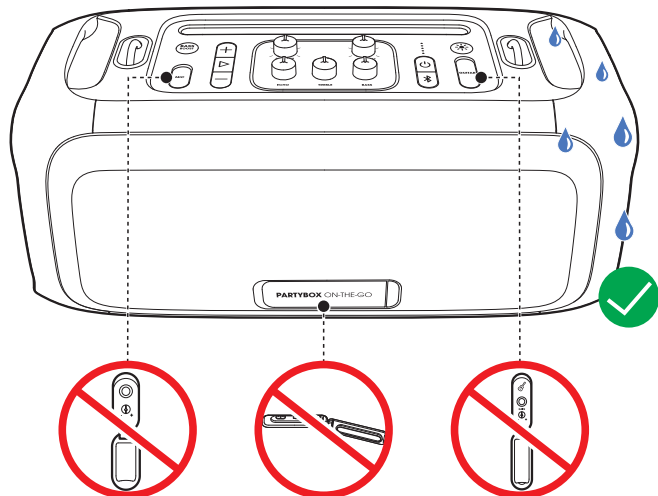
Pour restaurer les paramètres d'usine, appuyez pendant plus de 10 secondes sur + et .

8.4 IPX4

Attention :

- Vérifiez toujours que la prise de charge est sèche avant de connecter l'alimentation secteur.
- Pour garantir la résistance aux éclaboussures, gardez toujours les couvercles de protection bien fermés.

L'enceinte est résistante aux éclaboussures selon IPX4.



9. CARACTÉRISTIQUES TECHNIQUES

Nom du produit :	PARTYBOX ON-THE-GO
Entrée d'alimentation CA :	100 - 240 V ~ 50/60 Hz
Batterie intégrée :	18 Wh
Consommation électrique :	60 W
Puissance de sortie totale :	100 W RMS (alimentation CA) 50 W RMS (alimentation par batterie)
Consommation électrique en veille :	< 2 W avec la connexion Bluetooth ; < 0,5 W sans la connexion Bluetooth.
Sortie USB :	5 V --- 2,1 A
Haut-parleurs :	1 haut-parleur grave 133 mm (5,25 po.)+ 2 haut-parleurs aigus 44 mm (1,75 po.)
Rapport signal sur bruit :	> 80 dBA
Réponse en fréquence :	50 Hz - 20 kHz
Temps de charge de la batterie :	< 3,5 heures
Autonomie en lecture de la batterie :	> 6 heures
Version Bluetooth :	4.2
Profils Bluetooth :	A2DP v1.3, AVRCP v1.6
Bande de fréquences de l'émetteur Bluetooth :	2,4 - 2,48 GHz
Puissance maximale de l'émetteur Bluetooth :	10 dBm (PAR)
Modulation de l'émetteur Bluetooth :	GFSK, π/4 DQPSK, 8DPSK
Portée du Bluetooth :	Environ 10 m (33 pieds)
Format USB :	FAT 16, FAT 32
Formats de fichiers USB :	.mp3, .wma, .wav
Entrée numérique :	Bluetooth / USB -9 dBFS
Sensibilité d'entrée :	AUX in : 370 mV RMS Microphone : 20 mV Guitare : 100 mV
Dimensions du produit (L x H x P) :	490 x 245 x 228 mm / 19,3 x 9,6 x 9,0 po.
Poids net :	7,5 kg / 16,5 lbs

Spéc. du microphone sans fil

Réponse en fréquence :	65 Hz - 15 kHz
Rapport signal sur bruit :	> 60 dBA
Plage de fréquences UHF :	470 ~ 960 MHz (selon le SKU) (UE 657 ~ 662 MHz)
Puissance d'émission de l'émetteur :	< 10 mW
Autonomie de la batterie du microphone :	< 10 heures
Distance entre l'émetteur et le récepteur :	< 10 m

10. RÉOLUTION DES PROBLÈMES

Attention :

- N'essayez jamais de réparer ce produit par vous-même. Si vous rencontrez des problèmes lors de l'utilisation de ce produit, vérifiez les points suivants avant de requérir une intervention.

Systeme

L'enceinte ne s'allume pas.

- Vérifiez que la batterie de l'enceinte n'est pas déchargée. Sinon, branchez-la sur l'alimentation secteur.

Aucune réaction de certains boutons

- Le produit peut être en mode démo. En mode de démonstration, toutes les sources d'entrée et tous les boutons sont désactivés, sauf + / - / ▶ / ✨ / **BASS BOOST**. Appuyez simultanément pendant plus de 5 secondes sur ▶ et **BASS BOOST** pour sortir du mode démo.

Son

Aucun son de l'enceinte.

- Vérifiez que l'enceinte est allumée.
- Réglage du volume.
- Vérifiez qu'une source audio est active et non coupée.

Bluetooth

Un appareil ne peut pas se connecter à l'enceinte.

- Vérifiez que la fonction Bluetooth de l'appareil est activée.
- L'enceinte est déjà connectée à un autre appareil Bluetooth. Appuyez pendant plus de 20 secondes sur ✨ sur l'enceinte pour la déconnecter et la jumeler à un nouvel appareil.

Mauvaise qualité audio d'un appareil Bluetooth connecté

- La réception Bluetooth est mauvaise. Rapprochez l'appareil de l'enceinte ou retirez tout obstacle entre l'appareil et l'enceinte.

Microphone sans fil

Aucune réaction du microphone.

- Allumez le microphone.
- Remplacez ses piles si elles sont faibles.
- Jumelez manuellement le microphone et l'enceinte (voir [6.5.1 Connexion d'un microphone](#)).

11. CONFORMITÉ

Le produit est conforme à la législation sur l'énergie de l'Union européenne.

Mode de connexion Bluetooth

Le produit est prévue pour la diffusion de musique via une connexion Bluetooth. Un utilisateur peut diffuser de l'audio Bluetooth vers l'enceinte. Lorsque le produit est connecté par le Bluetooth, la connexion Bluetooth doit rester active constamment pour assurer son bon fonctionnement.

Le produit se met en veille (veille en réseau) après 20 minutes d'inaction. La consommation d'énergie en veille est inférieure à 2,0 watts, après quoi il peut être réactivé via une connexion Bluetooth.

Mode de déconnexion Bluetooth

Le produit se met en veille après 20 minutes d'inaction. La consommation électrique en veille est inférieure à 0,5 watts.

12. MARQUES COMMERCIALES



The Bluetooth® word mark and logos are registered trademarks owned by Bluetooth SIG, Inc. and any use of such marks by HARMAN International Industries, Incorporated is under license. Other trademarks and trade names are those of their respective owners.



HARMAN International Industries,
Incorporated 8500 Balboa Boulevard,
Northridge, CA 91329 USA
www.jbl.com

© 2020 HARMAN International Industries, Incorporated. All rights reserved. JBL est une
marque commerciale de HARMAN International Industries, Incorporated, déposée aux
États-Unis et/ou dans d'autres pays. Les caractéristiques, les spécifications et l'aspect sont
susceptibles d'être modifiés sans préavis.