

# **iRobot**<sup>®</sup> Roomba<sup>®</sup>

.....  
GEBRUIKERSHANDLEIDING

Downloaded from [www.vandenborre.be](http://www.vandenborre.be)



# Welkom!



Beste eigenaar van een iRobot® Roomba®

Dank u voor het aanschaffen van een iRobot Roomba stofzuigrobot. Vanaf nu behoort u tot de miljoenen mensen die reinigen met robots - de slimme manier om het voor elkaar te krijgen.

Neem even de tijd om deze handleiding te lezen, om de beste prestaties uit uw Roomba te halen en ermee bekend te raken. Als u vragen heeft, bezoek dan [www.irobot.com/support](http://www.irobot.com/support) voor meer informatie.

Ook raad ik u aan om uw Roomba nu meteen te registreren op [www.irobot.com/roomba800](http://www.irobot.com/roomba800).

Door uw robot te registreren activeert u onmiddellijk uw garantie en begint u van de volgende exclusieve voordelen te genieten:

- **Maak gebruik van de prijswinnende klantenservice:** ontvang ondersteuning op maat voor uw specifieke robot, inclusief antwoorden op uw vragen, onderhoudstips, videodemonstraties, live chat-mogelijkheden en meer.
- **Ontvang productupdates en andere waardevolle informatie:** hoor als eerste over nieuwe robots, exclusieve kortingen en speciale acties.

Wanneer u zich registreert, kunt u ook uw ervaringen over uw Roomba met ons delen; iRobot luistert naar zijn klanten en verbetert de robots op basis van uw waardevolle feedback. We horen graag van u! Namens ons hele team bedankt dat u voor iRobot heeft gekozen. Wij waarderen uw klandizie, feedback en loyaliteit. Op de gezondheid van robots die het verschil maken!

Met vriendelijke groeten, voor minder karweitjes en meer leven,

Colin Angle  
Directeur, CEO en medeoprichter  
iRobot Corporation

P.S. Mis uw exclusieve voordelen niet! Registreer nu uw Roomba op [www.irobot.com/roomba800](http://www.irobot.com/roomba800).



# Inhoudsopgave

Belangrijke veiligheidsinformatie .....	7
Belangrijke tips .....	10
iRobot® Roomba® opbouw .....	12
Taalvoorkeur instellen .....	16
Reinigingspatroon .....	17
Reinigingsmodi.....	18
Reinigingssysteem .....	19
Accu opbergen en opladen.....	20
Auto Virtual Wall® .....	21
Virtual Wall® Lighthouse™ .....	22
Virtual Wall® Halo™ .....	23
Home Base™ .....	24
Afstandsbediening .....	25
Draadloos commandostation .....	26
Programmeren van Roomba® .....	27
Regelmatig onderhoud.....	30
Problemen oplossen .....	32
Problemen tijdens het laden .....	33
Vervangbare onderdelen .....	34
Verwijderen accu.....	35
Registratie .....	36
Conformiteitsverklaring.....	37
iRobot® Klantenservice.....	38



## Belangrijke veiligheidsinformatie

**DIT APPARAAT KAN GEBRUIKT WORDEN DOOR KINDEREN VAN 8 JAAR EN OUDER EN DOOR PERSONEN MET BEPERKTE FYSIEKE, SENSOMOTORISCHE OF MENTALE VERMOGENS OF MET WEINIG ERVARING EN KENNIS, MITS ZE ONDER TOEZICHT STAAN OF INSTRUCTIES MET BETREKKING TOT HET VEILIGE GEBRUIK VAN HET APPARAAT HEBBEN ONTVANGEN EN DE GEVAREN BEGRIJPEN. KINDEREN DIENEN NIET MET HET APPARAAT TE SPELEN. REINIGINGS- EN ONDERHOUDSWERKZAAMHEDEN DIENEN NIET UITGEVOERD TE WORDEN DOOR KINDEREN OP WIE GEEN TOEZICHT WORDT GEHOUDEN.**

**LET OP: LEG DE ELEKTRONICA VAN UW ROBOT, DE ACCU OF DE GEÏNTEGREERDE OPLADER BEKEND ALS HOME BASE NIET BLOOT. ER ZIJN GEEN INTERNE ONDERDELEN WAARAAN ONDERHOUDSWERKZAAMHEDEN DOOR DE GEBRUIKER MOETEN WORDEN UITGEVOERD. GA VOOR ONDERHOUDSWERKZAAMHEDEN NAAR BEVOEGD ONDERHOUDSPERSONEEL. ZORG DAT DE NOMINALE SPANNING VOOR DE BIJGELEVERDE OPLADER OVEREENKOMT MET DE SPANNING VAN EEN GEWOON STOPCONTACT.**

**Kennisgeving:** Uw robot bevat een software-interface waarmee de fabrikant de interne firmware kan bijwerken wanneer deze voor gebruikers beschikbaar wordt gesteld. Alle pogingen om de software van de robot te openen, verkrijgen, kopiëren, wijzigen, distribueren of anderszins te gebruiken, zijn strikt verboden.

Wees altijd voorzichtig wanneer u uw robot gebruikt. Houd deze veiligheidsmaatregelen in gedachten tijdens het installeren, gebruiken en onderhouden van uw robot: zo vermindert u het risico op letsel of beschadigingen.

### ALGEMENE VEILIGHEIDSINSTRUCTIES

- Lees alle veiligheids- en bedieningsinstructies voor u uw robot gebruikt.
- Bewaar de veiligheids- en bedieningsinstructies voor naslag in de toekomst.
- Neem alle waarschuwingen van uw robot, accu en Home Base, alsook alle waarschuwingen uit de handleiding voor de eigenaar in acht.
- Volg alle instructies voor bediening en gebruik.
- Neem voor alle niet-routinematige onderhoudswerkzaamheden contact op met iRobot.

## Belangrijke veiligheidsinformatie



### Het symbool op het product of de verpakking geeft het volgende aan:

Gooi elektrische huishoudelijke apparaten niet weg als ongesorteerd huishoudelijk afval, maar maak gebruik van de speciale inzamelpunten. Voor informatie met betrekking tot beschikbare inzamelingssystemen neemt u contact op met uw plaatselijke gemeentedienst. Wanneer elektrische apparatuur wordt afgevoerd naar stortplaatsen of vuilnisbelten, kunnen gevaarlijke stoffen in het grondwater lekken. Daardoor kunnen ze in de voedselketen worden opgenomen, waardoor uw gezondheid en welzijn geschaad worden. Als u oude apparaten door nieuwe vervangt, is de detailhandelaar wettelijk verplicht uw oude apparaat terug te nemen voor afvoer, zonder kosten voor u.

### BEPERKINGEN TEN AANZIEN VAN HET GEBRUIK

- Uw robot is uitsluitend bedoeld voor gebruik binnenshuis.
- Uw robot is geen speelgoed. Dit apparaat is niet bedoeld om op te zitten of te staan. Houd kleine kinderen en huisdieren in de gaten wanneer uw robot in gebruik is.
- Bewaar en gebruik uw robot alleen in ruimtes met kamertemperatuur.
- Reinig het apparaat alleen met een doek die natgemaakt is met water.
- Gebruik dit apparaat niet om brandende of smeulende voorwerpen op te ruimen.
- Gebruik dit apparaat niet om gemorste bleekmiddelen, verfproducten, andere chemicaliën of andere natte voorwerpen op te ruimen
- Voor u dit apparaat gebruikt, moet u voorwerpen, zoals kleding, losse papieren, koorden voor jaloezieën of gordijnen, stekkers en alle breekbare voorwerpen, opruimen. Wanneer het apparaat over een snoer rijdt en deze meetrekt, kunnen voorwerpen van een tafel of schap getrokken worden.
- Wanneer de te reinigen kamer een balkon heeft, dient er een fysiek obstakel aangebracht te worden om toegang tot het balkon te belemmeren en om de veilige werking van het apparaat te garanderen.
- Dit apparaat is niet bedoeld voor gebruik door personen (inclusief kinderen) met beperkte fysieke, sensomotorische of mentale vermogens of met weinig ervaring en kennis, tenzij ze onder toezicht staan of instructies met betrekking tot het gebruik van het apparaat hebben ontvangen van een persoon die verantwoordelijk is voor hun veiligheid.
- Op kinderen dient toezicht gehouden te worden teneinde te garanderen dat ze niet met de robot spelen. Reinigings- en onderhoudswerkzaamheden dienen niet uitgevoerd te worden door kinderen op wie geen toezicht wordt gehouden.
- Plaats niets bovenop uw robot.
- Denk eraan dat de robot uit zichzelf beweegt. Wanneer u loopt in de ruimte waarin de robot actief is, dient u op te letten dat u niet op de robot stapt.
- Gebruik de robot niet in ruimten waarin stopcontacten uit de vloer steken.



# Belangrijke veiligheidsinformatie

## ACCU EN OPLADEN

- Gebruik voor het opladen uitsluitend een gewoon stopcontact. Het product kan niet worden gebruikt met een omvormer, welke dan ook. Gebruik van omvormers doet onmiddellijk de garantie vervallen.
- Gebruik alleen de door de fabrikant verstrekte Home Base om dit apparaat op te laden.
- Gebruik geen oplader waarvan het snoer of de stekker is beschadigd. Wanneer het snoer of de stekker beschadigd is, dient deze gerepareerd te worden door de fabrikant of door competent personeel.
- Gebruik alleen oplaadbare accu's die door iRobot zijn goedgekeurd.
- Laad de accu op en verwijder hem uit uw robot en de batterijen uit de accessoires voor u de robot langdurig opruimt of vervoert.
- Laad de robot alleen binnenshuis op.
- De Home Base van uw robot kan door middel van een overspanningsbeveiliging zijn beschermd tegen ernstige onweersbuien.
- Bedien de Home Base niet wanneer u natte handen hebt.
- Ontkoppel de standaard voor het opladen en drogen altijd van de Home Base voor u onderhouds- of reinigingswerkzaamheden uitvoert.
- Zorg dat de nominale spanning voor de bijgeleverde oplader overeenkomt met de spanning van een gewoon stopcontact.
- Gebruikte accu's dienen in een afgesloten plastic zak gestopt te worden en veilig verwijderd te worden overeenkomstig de lokale milieuwetgeving.
- Controleer voor elk gebruik of de accu sporen van beschadigingen of lekkage bevat. Laad beschadigde of lekkende accu's niet op.
- Breng de accu naar uw lokale bevoegde iRobot-servicecentrum wanneer hij lekt: het servicecentrum zorgt dan voor correcte afvoer ervan.
- U dient u de accu uit de robot te halen, voor u de accu afvoert.
- Gebruik alleen originele accu's die aan de specificaties voldoen en die door iRobot worden geleverd.
- Accu's niet in elkaar drukken of ontmantelen. Verwarm accu's niet en plaats ze niet in de buurt van warmtebronnen.
- Verbrand de accu niet. Veroorzaak geen kortsluiting in de accu. Dompel de accu niet onder in vloeistoffen.

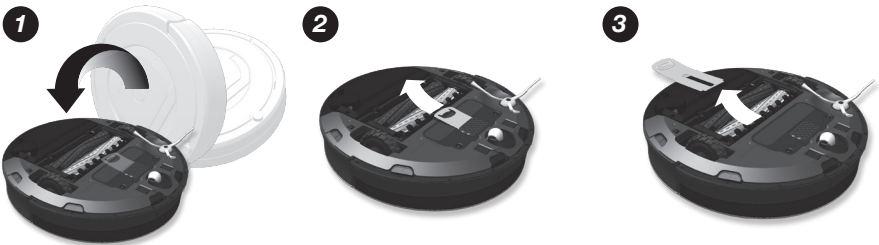
## ROOMBA® BEPERKINGEN TEN AANZIEN VAN HET GEBRUIK EN VEILIGHEIDSINFORMATIE

- Gebruik Roomba alleen in droge ruimtes.
- Geen vloeistoffen op Roomba spuiten of gieten.

## Belangrijke tips



Voor u Roomba de eerste keer gebruikt, moet u hem activeren door het lipje van de accu te verwijderen. Laat Roomba een hele nacht opladen voor het eerste gebruik.



### Roomba aan- en uitzetten

- Druk eenmaal op 'CLEAN' om Roomba in te schakelen. U hoort een piepje en de 'CLEAN'-knop licht op.
- Druk op de knop 'CLEAN' om een reinigingscyclus te starten. Roomba begint aan een reinigingscyclus.
- Om Roomba te pauzeren drukt u op de knop 'CLEAN' als Roomba bezig is met reinigen.
- Om het reinigen te hervatten drukt u nogmaals op de knop 'CLEAN'.
- Om Roomba uit te zetten houdt u de knop 'CLEAN' ingedrukt tot de lichten van Roomba uit gaan.

### Voor de beste prestaties

- Leeg de afvalbak en reinig de filters van Roomba na elk gebruik.
- Gebruik Auto Virtual Wall® of Virtual Wall Lighthouse™ (optionele accessoires) om Roomba daar te laten reinigen waar u het wilt.
- Veeg alle sensoren elke week met een zachte droge doek schoon.
- Gebruik Roomba regelmatig.



Roomba bevat elektronische onderdelen. **DOMPEL** Roomba **NIET** onder en besproei hem **NIET** met water. Alleen met een droge doek reinigen

## Belangrijke tips

### Levensduur van accu

U kunt de levensduur van de accu's en de optimale reinigingsprestaties van Roomba als volgt verbeteren:

- Houd Roomba opgeladen wanneer hij niet wordt gebruikt.
- Laad Roomba zo snel mogelijk na gebruik weer op: wanneer u meerdere dagen wacht, kan de accu beschadigd raken.
- Om Roomba van de Home Base af te bewaren, verwijdt u de accu en bewaart u hem op een koele, droge plaats.

### Vloerbehandelingsproces voor huizen met sterk verharende huisdieren

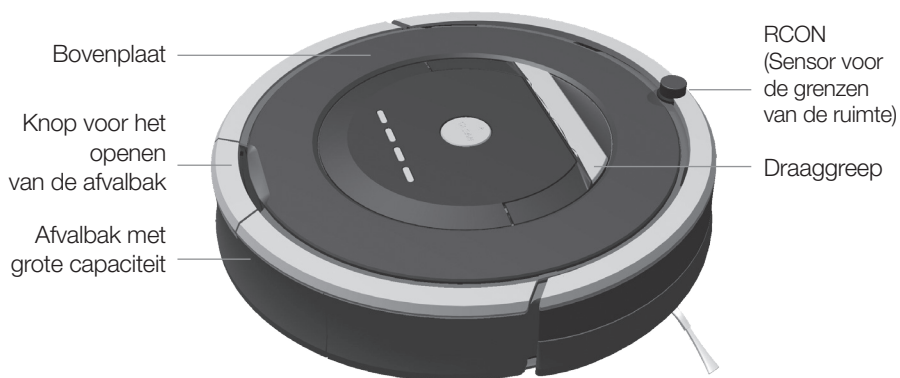
In huizen met sterk verharende huisdieren kan de afvalbak van Roomba snel gevuld raken met haar. In deze omstandigheden moet Roomba een vloerbehandelingsproces doorlopen. U kunt Roomba helpen door hem zo te programmeren dat hij regelmatig reinigt en door de afvalbak regelmatig te legen wanneer het lampje voor de volle afvalbak oplicht - soms tijdens het proces. Met dit vloerbehandelingsproces zult u plezier hebben van voortdurende schoonmaakprestaties van uw Roomba. Zorg om de beste prestaties te bereiken dat u door blijft gaan met het legen van de afvalbak en het reinigen van het filter zodra de indicator voor de volle afvalbak oplicht.



Lichtje voor volle afvalbak

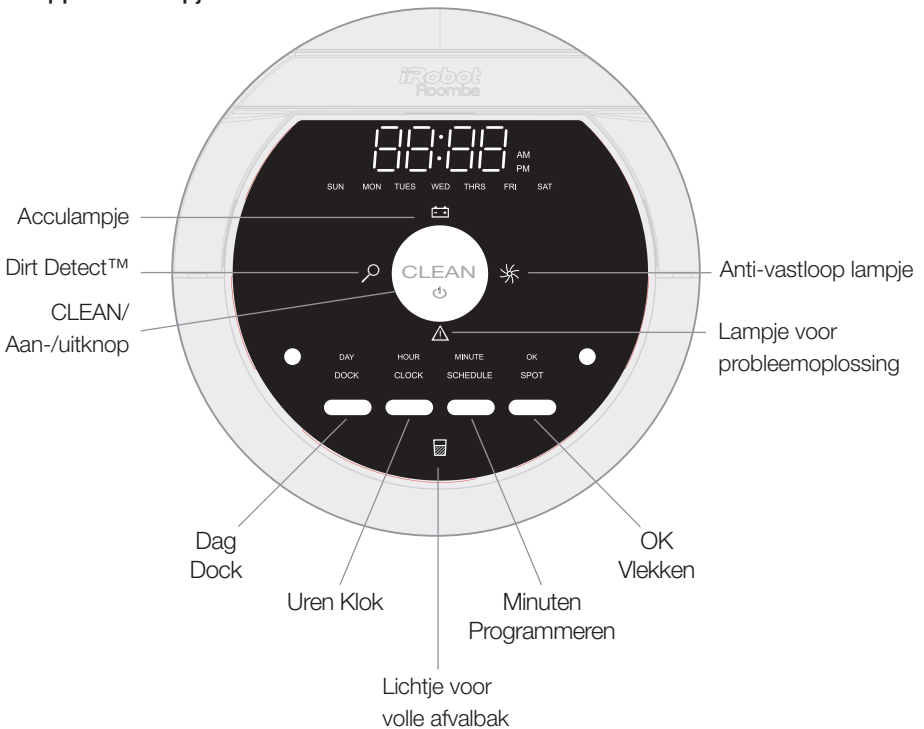
# iRobot® Roomba® opbouw

## Bovenaanzicht



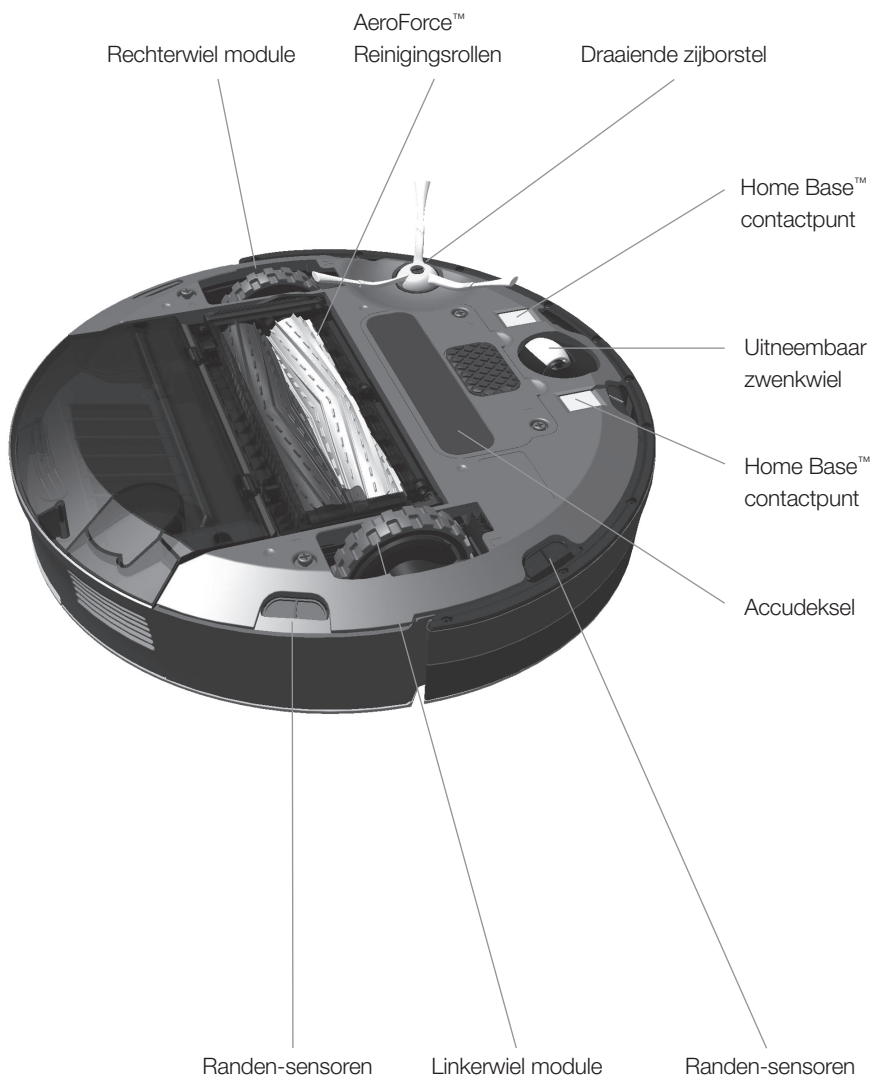
# iRobot® Roomba® opbouw

## Knoppen en lampjes



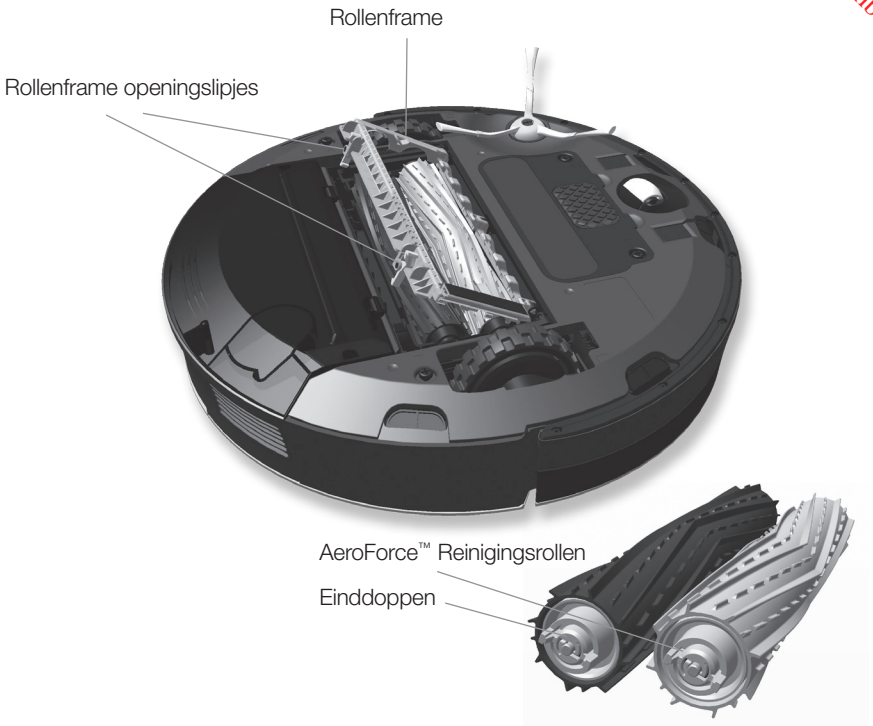
# iRobot® Roomba® opbouw

## Onderaanzicht

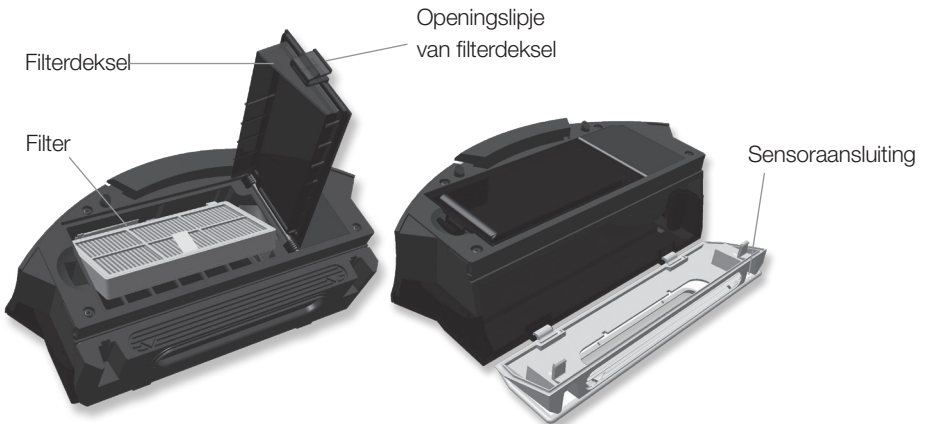


# iRobot® Roomba® opbouw

## Reinigingskop



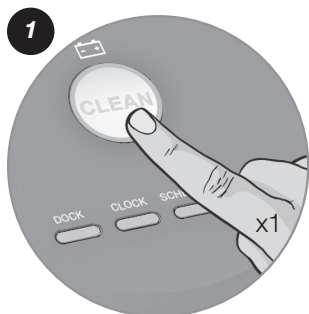
## Afgesloten afvalbak met hoge capaciteit



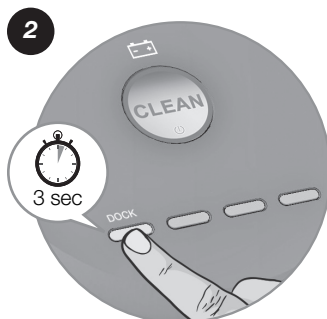
# Taalvoorkeur instellen

Uw Roomba kan probleemoplossingsberichten leveren in het Engels, Frans, Duits, Spaans, Italiaans, Nederlands, Deens, Zweeds, Noors, Fins, Pools, Russisch, Portugees, Japans, Koreaans en Chinees.

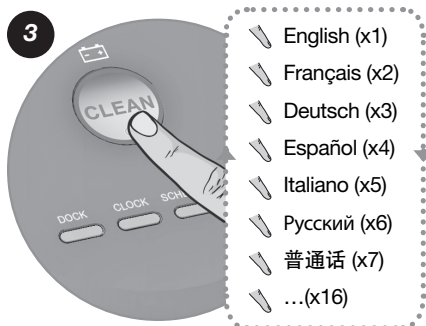
De standaardtaal is Engels. De standaardtaal wijzigen:



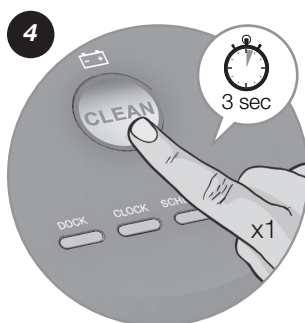
Neem Roomba uit de Home Base. Zet Roomba aan door op 'CLEAN' te drukken; de lampjes gaan nu branden.



DOCK ingedrukt houden totdat Roomba piept en de huidige taal aangeeft. DOCK loslaten. Roomba is nu in de taalselectiemodus.



Druk nu herhaaldelijk op 'CLEAN' tot u de taal hoort die u wilt.



Houd 'CLEAN' ingedrukt om uw Roomba uit te zetten en uw taalkeuze te bevestigen.



# Reinigingspatroon

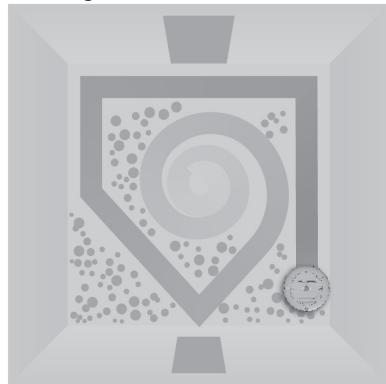
Roomba reinigt vloeren op een andere manier dan de meeste mensen doen; dankzij de intelligentie van de robot reinigt hij de hele vloer efficiënt, onder en rond meubels en langs de muren

Tijdens het reinigen berekent Roomba de optimale route om te reinigen en bepaalt zelf wanneer de verschillende reinigingsmethodes ingezet worden:



## Spiraal

Roomba gebruikt een spiraalbeweging om een geconcentreerd gebied te reinigen.



## Muur volgen

hierdoor kan Roomba de randen van de ruimte reinigen en langs meubels en obstakels navigeren.

## Kamer doorkruisen

Roomba gaat kriskras door de kamer om een goed resultaat te garanderen.

## Vuildetectie

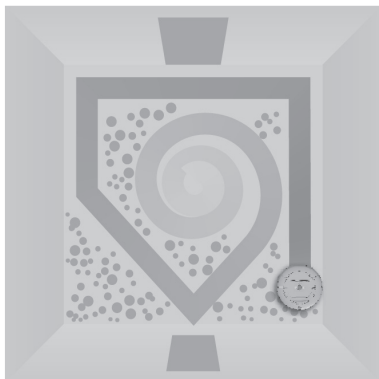
Wanneer Roomba vuil bespeurt, gaat het Dirt Detect™ licht branden en maakt Roomba nog intensiever in dat gebied schoon met een heen-en-weer beweging, net als bij een traditionele stofzuiger.



Voor de meest efficiënte reiniging, ruimt u de rommel op en gebruikt u een Virtual Wall® om Roomba tot één kamer te beperken.

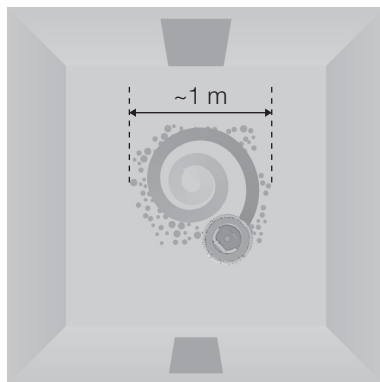
## Reinigingsmodi

Roomba reinigt op basis van de reinigingsmodus die u kiest. Roomba heeft drie reinigingsmodi:



### Reinigingsmodus

Roomba berekent automatisch de grootte van de kamer en past zijn reinigingstijd zorgvuldig aan.



### Vlekkenmodus

Roomba maakt ronddraaiende bewegingen met ongeveer 1 meter in diameter en gaat daarna weer terug naar het begin: een intense, plaatselijke reiniging.

### Geprogrammeerde reinigingsmodus

Wanneer een toekomstige reinigingstijd is geprogrammeerd, gaat Roomba in deze modus. Op de geprogrammeerde tijd verlaat Roomba de Home Base, reinigt en keert weer terug op de Home Base om op te laden als hij klaar is.

# Reinigingssysteem

## **AeroForce™ Kwaliteitsreinigingssysteem**

Het AeroForce™-systeem gebruikt een combinatie van twee baanbrekende technologieën, vastloopvrije AeroForce™ reinigingsrollen en een stofzuigkanaal met hoge capaciteit met meer reinigingskracht en minder onderhoudsgedoe.

### **Vastloopvrije AeroForce™ reinigingsrollen**

De twee tegen elkaar in draaiende reinigingsrollen bevatten duurzame rubberen profielen die stof en vuil van elk vloertype opnemen, terwijl u ervan verzekerd bent dat u nooit gedoe krijgt met haarkluwen in borstels.

### **Stofzuigkanaal met hoge capaciteit**

De versnelde luchtstroom door het gesloten kanaal verhoogt de zuigkracht op de vloer aanzienlijk en verplaatst zo stof, vuil en allergenen langs de rollen in de grote afvalbak met HEPA-filter.

## **Draaiende zijborstel**

Reinigt langs muren en in hoeken.

## **Oppervlakken**

Roomba werkt op hout, tapijt, tegels, vinyl en linoleum, en past zich aan aan verschillende vloertypen. Hij neemt automatisch trappen en andere afstapjes waar.

## **Anti-vastloopsysteem**

Roomba zal niet snel verstrikt raken in tapijtkwastjes of franjes. Als Roomba waarneemt dat hij een stroomdraad of tapijtkwastje heeft opgenomen, zal hij automatisch zijn hoofdborstels stoppen en omgekeerd laten draaien om zichzelf te bevrijden. Roomba zou een klikkend geluid kunnen maken wanneer hij dit doet.



Roomba kan op ronde hoeken blijven hangen en wellicht uitglijden op bijzonder gladde oppervlakken. Zeer donkere vloeren kunnen bijdragen aan een minder effectieve werking van de sensoren.

## Accu opbergen en opladen



Voor de beste prestaties dient u de Roomba accu 's nachts op te laden, voordat u uw Roomba de eerste keer in gebruik neemt.

Roomba wordt gevoed door een oplaadbare accu. De accu van Roomba kan honderden reinigingscycli mee wanneer u de accu correct behandelt.

### Levensduur van accu

Voor een langere levensduur van de accu raadt iRobot u aan de Roomba opgeladen te houden. Ga voor meer details over het behouden van de levensduur van de Roomba accu naar [www.irobot.com/support](http://www.irobot.com/support).



Laad Roomba zo snel mogelijk na gebruik weer op: wanneer u meerdere dagen wacht, kan de accu beschadigd raken.



Om Roomba van de Home Base af te bewaren, verwijdert u de opgeladen accu en bewaart u deze op een koele, droge plaats.

### Reinigingsduur

Laad voor iedere reinigingscyclus de accu van Roomba helemaal op. Wanneer de accu helemaal opgeladen is, zal het acculampje groen branden en kan Roomba's accu er weer ten minste één hele reinigingscyclus tegenaan.

### 16 uur opfrislading

Als Roomba voor langere tijd van de Home Base af is geweest, zal hij een speciale 16 uur durende ladingscyclus ingaan. Deze uitgebreide lading vult de accu van Roomba aan en verlengt de levensduur van de accu. Tijdens het laden knippert de 'CLEAN'-knop van Roomba snel. Opmerking: Voor het beste resultaat onderbreekt u de opfrislading niet.

### Roomba laden

Verbind, om Roomba op te laden, het snoer aan de Home Base en plaats daar uw robot op.



Zorg dat altijd het voedingslampje brandt wanneer de Roomba zich op de Home Base bevindt.

### Lampjes laden

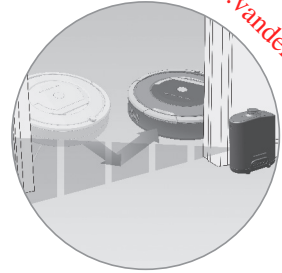
Roomba maakt gebruik van een accu-symbool om aan te geven dat hij aan het laden is. Gebruik onderstaand schema om de status van de accu te bepalen.

ACCU-SYMBOOL	ACCU-STATUS
Ononderbroken rood	Accu leeg
Oranje knipperend	Opladen
Ononderbroken groen	Volledig opgeladen
Snel oranje knipperend	16 uur opfrislading

# Auto Virtual Wall®

(optioneel accessoire, compatibel met alle modellen)

Een Virtual Wall (virtuele muur) zorgt voor een onzichtbare grens die niet door Roomba overschreden wordt. Dat maakt het gemakkelijk om Roomba te beperken tot een bepaalde kamer of gebied en te voorkomen dat hij te dicht bij kwetsbare of gevaarlijke dingen komt.



U kunt de Virtual Wall instellen om een opening van circa twee meter te blokkeren. Hiermee wordt een barrière in de vorm van een kegel gecreëerd die dus breder wordt. De Virtual Wall maakt ook een beschermende ring rond zichzelf, die ervoor zorgt dat de Roomba niet te dicht in de buurt komt.



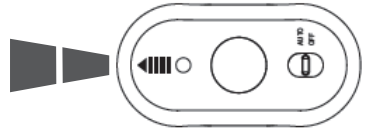
Om de beste prestaties te behalen, raden we u aan om de Virtual Wall buiten de doorgang die u wilt blokkeren te plaatsen.



Richt de pijlen op de bovenkant van de Virtual Wall richting de opening die u wilt blokkeren.

## Auto Virtual Wall®

Wanneer de Virtual Wall in de 'Auto'-modus staat, knippert het voedingslampje voortdurend om aan te geven dat deze aan is. Wanneer de batterijen bijna leeg zijn, knippert het lampje twee keer kort achter elkaar om aan te geven dat u de batterijen dient te vervangen. Wanneer hij in de 'auto'-modus staat, zouden de batterijen het ongeveer zes maanden moeten uithouden. Schakel de Virtual Wall uit om de batterijen te sparen.



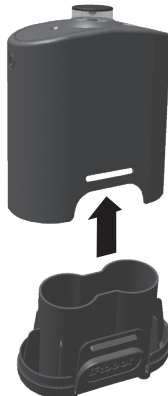
## De batterijen plaatsen

1

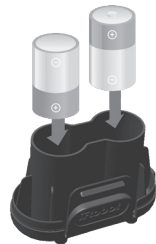


Batterijhouder

2



3



Twee Alkaline batterijen C-cel

## Virtual Wall® Lighthouse™

(optioneel accessoire voor sommige modellen)

Een Virtual Wall Lighthouse kan dienen als een Lighthouse en als een Virtual Wall.

- **In de Lighthouse-modus** kan Roomba efficiënt verschillende kamers reinigen alvorens naar de Home Base terug te keren.
- **In de Virtual Wall-modus** blokkeert het gebieden die u niet wilt reinigen.

Gebruik de moduskiezer om uw keuze te maken. De Virtual Wall Lighthouse gaat hoe dan ook automatisch aan en uit als u uw Roomba aan en uit zet. Wanneer de Virtual Wall Lighthouse aan is zal het lampje bovenop branden.

De Virtual Wall maakt gebruik van twee alkaline batterijen C-cel. Een knipperend voedingslampje betekent dat de batterijen spoedig moeten worden vervangen.

### De Lighthouse-modus gebruiken

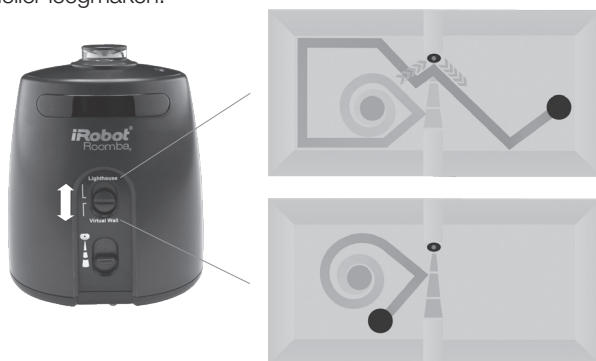
Plaats simpelweg een Lighthouse in de deuropening met het logo naar de voorkant. Wanneer Roomba klaar is met de eerste kamer, zal de Lighthouse hem helpen zijn weg te vinden door uw huis zodat hij van kamer naar kamer kan reinigen. Wanneer Roomba klaar is met reinigen, zal de Lighthouse hem terugleiden naar zijn Home Base om op te laden.

U kunt Lighthouses en Virtual Walls tegelijkertijd gebruiken. Zet ze echter niet te dicht bij elkaar, bij de Home Base of bij meubilair dat de onzichtbare stralen zou kunnen blokkeren, anders kan uw Roomba de Lighthouses wellicht niet herkennen of niet in staat zijn terug te keren naar de Home Base.

### De Virtual Wall-modus gebruiken

In de Virtual Wall-modus creëert de Lighthouse een onzichtbare grens die uw Roomba niet zal overschrijden. Deze gaat automatisch uit wanneer uw Roomba uitgaat.

Plaats de Lighthouse simpelweg in het midden van het deurkozijn. In tegenstelling tot een Virtual Wall heeft een Lighthouse een bereikkiezer die u kunt gebruiken om de lengte van de grens aan te passen – tot 2,4 meter. Let op: een groter bereik zal de batterij sneller leegmaken.



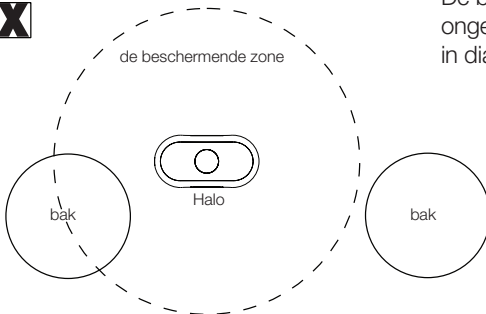
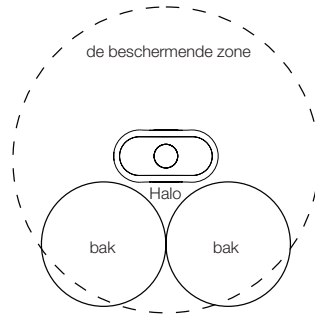
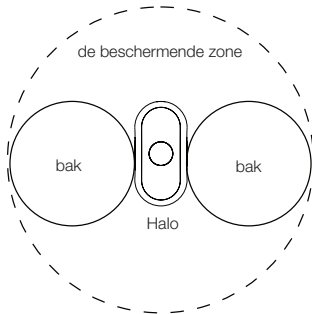
# Virtual Wall® Halo™

(optioneel accessoire, compatibel met alle modellen)

De Virtual Wall Halo (virtuele muur in kring) maakt de Roomba erg geschikt voor huizen met huisdieren. Door een beschermde zone rond de Virtual Wall™ te plaatsen, voorkomt de Halo dat Roomba tegen de voedsel- en waterbakken van uw huisdier aanbotst.

Volg deze stappen om de Virtual Wall Halo in te stellen:

1. Plaats de Virtual Wall, nadat u de batterijen hebt geplaatst, direct in het zicht van de Halo. De cirkelvormige lens aan de bovenkant van de Virtual Wall moet geheel zichtbaar zijn.
2. Plaats de Halo op de vloer, op het niveau van de Roomba en vlak bij de bakken (zoals op de tekening hieronder).
3. Als u één bak hebt, zet u deze naast de Halo, vrijwel tegen de muur. Als u twee bakken hebt, plaats die dan aan weerszijden van de Halo.



De beschermende zone is ongeveer 50 centimeter in diameter.



De Virtual Wall Halo werkt op niet-metalen bakken van minder dan 25 centimeter in diameter en tot 8,9 centimeter hoogte.



Wanneer de batterijen van de Virtual Wall leeg raken, kan het veld niet sterk genoeg meer zijn om uw bak(ken) te beschermen. Als dat gebeurt, moet u de batterijen vervangen.

## Home Base™

Aan het eind van een reinigingscyclus of wanneer de accu van Roomba leeggraak zal hij terugkeren naar de Home Base om op te laden. Roomba moet het infrarode signaal van de Home Base kunnen vinden om terug te kunnen keren naar de Home Base.

- Zorg ervoor dat de Home Base altijd op het stopcontact is aangesloten. Wanneer de Home Base aangesloten is, knippert het voedingslampje om aan te geven dat de Home Base is aangesloten op de voedingsbron.
- Als Roomba naar de Home Base terugkeert en niet kan aankoppelen, zal hij het opnieuw proberen tot hij succesvol is aangekoppeld.
- Wanneer Roomba succesvol is aangekoppeld en contact maakt, stopt het voedingslampje van de Home Base met knipperen en wordt onderbroken groen.
- Binnen een minuut na het aankoppelen schakelt de Roomba uit; alleen het acculampje blijft branden met de status van het laden zichtbaar.

### Plaats van de Home Base

Plaats de Home Base op een harde, vlakke ondergrond tegen een muur. Zorg ervoor dat het tenminste 1,2 meter verwijderd is van elke trap en dat Roomba een vrij pad heeft om het te bereiken.



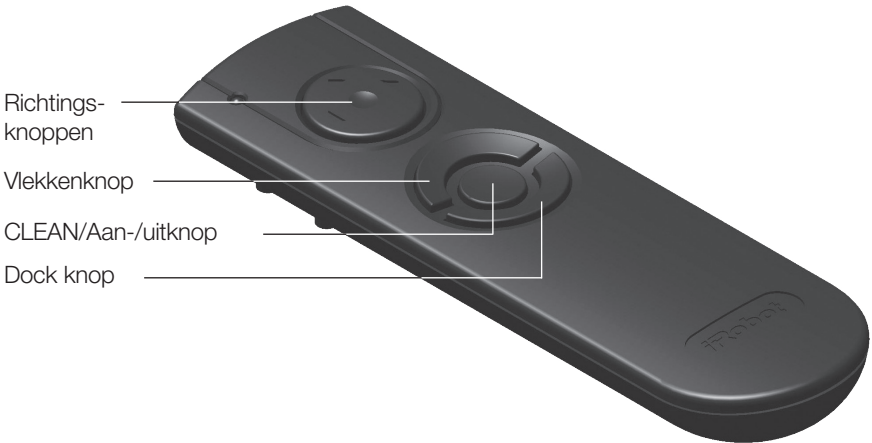
Plaats de Home Base niet binnen 1,2 meter van een trappenhuis.



# Afstandsbediening

(optioneel accessoire voor alle modellen)

De afstandsbediening laat u de functies van Roomba gemakkelijk bedienen. U kunt hem gebruiken om Roomba aan en uit te zetten en de kamer rond te sturen, zonder te buigen. Het geeft u bediening op afstand tot de volgende commando's:



Alvorens uw afstandsbediening voor het eerst te gebruiken moet u 2 AA-batterijen plaatsen.

VLEKKEN	Roomba maakt ronddraaiende bewegingen met ongeveer 1 meter in diameter en gaat daarna weer terug naar het begin: een intense, plaatselijke reiniging.
CLEAN	Reinigingsmodus Roomba berekent automatisch de grootte van de kamer en past zijn reinigingstijd zorgvuldig aan.
Dock	Roomba probeert aan te koppelen aan de Home Base, als die er is.



Zorg ervoor dat er een directe zichtlijn is tussen de afstandsbediening en Roomba en dat de afstandsbediening op Roomba is gericht.



De afstandsbediening, Virtual Wall®, Lighthouse™ en Home Base werken op een onzichtbare infrarode straal. Als deze samen in één ruimte worden gebruikt, kan het voorkomen dat Roomba meerdere infrarode signalen ontvangt en niet zal werken. De afstandsbediening **WERKT NIET** wanneer Roomba in de buurt is van een Virtual Wall.

## Draadloos commandostation

(optioneel accessoire voor het 880 model)

Het draadloos commandocentrum laat u alle Roomba functies bedienen tot 7,6 meter er vandaan. Gebruik het draadloos commandocentrum om Roomba aan en uit te zetten, te programmeren tot zeven schoonmaaktijden per week en Roomba de kamer rond te sturen.

Om Roomba te programmeren om te reinigen, gebruikt u de knoppen op het draadloos commandocentrum alsof ze op de robot zelf zaten. Kijk op pagina 27 voor details over het instellen van de klok van Roomba naast het instellen, veranderen en verwijderen van het reinigingsprogramma.

Alvorens uw afstandsbediening voor het eerst te gebruiken moet u 4 AA-batterijen plaatsen.

Als u het draadloos commandocentrum koopt, kijk dan op [www.irobot.com/support](http://www.irobot.com/support) voor de details over het installeren van het draadloos commandocentrum met Roomba.



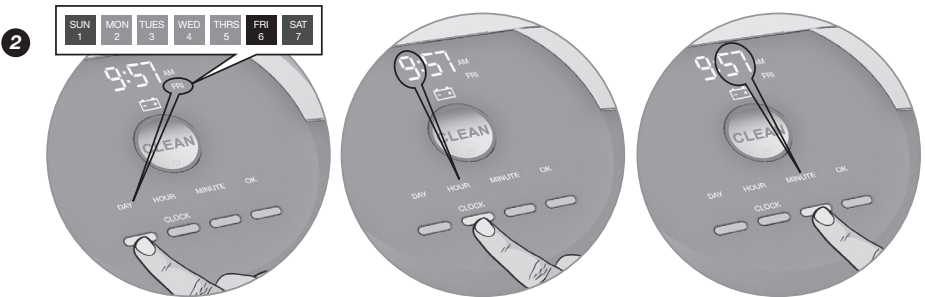
# Programmeren van Roomba®

## De tijd instellen

U moet de tijd instellen voor u Roomba kunt programmeren om te reinigen. De tijd instellen:



Druk op CLOCK.



Gebruik de knoppen DAY, HOUR en MINUTE om de correcte tijd in te stellen.



Druk op OK. Roomba geeft een piepje om aan te geven dat tijd en datum zijn vastgelegd.

# Programmeren van Roomba®

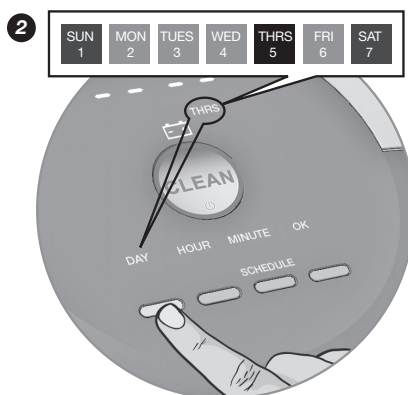
## Een programma instellen

U kunt Roomba programmeren om eenmaal per dag te reinigen, tot zeven dagen per week.

U moet de tijd eerst instellen voor u een programma instelt. Een programma instellen:



Druk op SCHEDULE.



Gebruik de knoppen DAY, HOUR en MINUTE om het programma in te stellen.



Druk op OK. Roomba geeft een piepje om aan te geven dat het programma is vastgelegd.

## Programma's bekijken

De geprogrammeerde reinigingstijden van Roomba bekijken:

1. Druk op SCHEDULE.
2. Druk op DAY om door de geprogrammeerde reinigingstijden te lopen.
3. Druk op OK.

## Verwijderen van een programma

Een geprogrammeerde reinigingstijd verwijderen:

1. Druk op SCHEDULE.
2. Druk op DAY om door de geprogrammeerde reinigingstijden te lopen.
3. Wanneer Roomba de geprogrammeerde reinigingstijd laat zien, houdt u DAY vijf seconden ingedrukt. Roomba geeft een piepje om aan te geven dat de reinigingstijd is verwijderd.
4. Druk op OK.

## Het programma wijzigen

Het programma wijzigen:

1. Druk op SCHEDULE.
2. Druk op DAY om door de geprogrammeerde reinigingstijden te lopen.
3. Wanneer Roomba de geprogrammeerde reinigingstijd aangeeft die u wilt veranderen, houdt u HOUR en MINUTE ingedrukt om de wijzigingen aan te brengen.
4. Druk op OK. Roomba geeft een piepje om aan te geven dat het programma is vastgelegd.



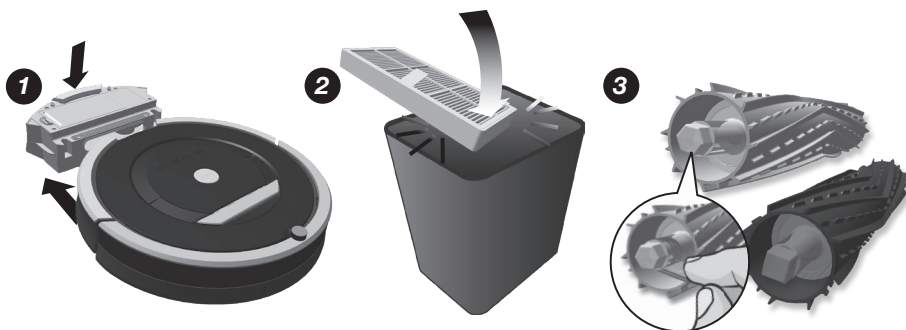
De klok van Roomba kan zowel in het 12-uurs formaat (AM/PM) als in het 24-uurs formaat bekeken worden. Om tussen de twee formaten heen en weer te schakelen houdt u CLOCK 5 seconden lang ingedrukt. U kunt heen en weer schakelen tussen het 12-uurs en 24-uurs formaat met de CLOCK-knop. Druk op OK om te bewaren. Roomba geeft een piepje en de klok licht kort op om aan te geven dat het klokformaat gewijzigd is.

De klok van Roomba zal terugspringen op de standaard 12-uurs klok (AM/PM) wanneer de accu ontkoppeld of bijna leeg is.

## Regelmatig onderhoud

Om Roomba topprestaties te laten leveren, voert u het volgende onderhoud uit:

Component	Onderhoud	Vervangen
Afvalbak	Na elk gebruik	Niet van toepassing
Filter	Eens per week (twee keer per week in huizen met huisdieren)	Eens per twee maanden
AeroForce™ Reinigingsrollen	Eens per vier maanden (eens per drie maanden in huizen met huisdieren)	Elke twaalf maanden
Sensoren	Eens per week schoonvegen	Niet van toepassing
Voorwiel	Eens per week	Zoals noodzakelijk
Draaiende zijborstel	Eens per week	Zoals noodzakelijk
Roomba contactpunten	Eens per week	Niet van toepassing
Home Base™ contactpunten	Eens per week	Niet van toepassing



1. Neem de afvalbak van Roomba uit en leeg hem na ieder gebruik. Druk op de knop en trek om de afvalbak uit te nemen.

2. Maak het filter van Roomba schoon door het tegen de vuilniscontainer aan te tikken. Neem het filter uit en schud het vuil er af. Het filter nooit wassen.

3. Maak de reinigingsrollen van Roomba schoon. Verwijder haar van de gele einddoppen van de reinigingsrollen van Roomba (het haar komt makkelijk los). De AeroForce afzuigers of afzuigkappen nooit wassen.



Het filterdeksel zal NIET sluiten, tenzij opnieuw een filter is geplaatst.



Wanneer u opmerkt dat Roomba minder vuil opneemt van uw vloer moet u de afvalbak legen, het filter reinigen en de reinigingsrollen schoonmaken.



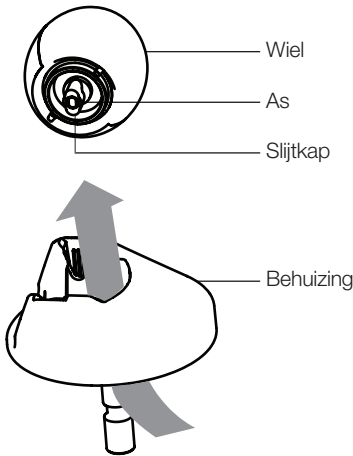
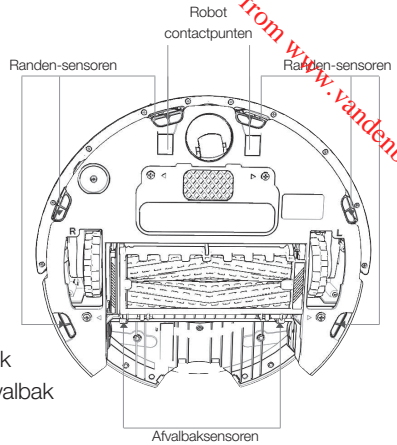
Probeer niet Roomba te gebruiken zonder de einddoppen van de reinigingsrollen. Als u de einddoppen van de reinigingsrollen van Roomba verkeerd plaatst, neem dan contact op met iRobot klantenservice voor vervangende einddoppen.

# Regelmatig onderhoud

## Sensoren van Roomba reinigen.

Veeg de volgende onderdelen met een schone, droge doek elke week schoon.

1. Vier randen-sensoren aan de voorkant
2. Twee randen-sensoren aan de achterkant
3. Twee Home Base contactpunten
4. Twee robotcontactpunten
5. Twee afvalbaksensoren
6. Twee aansluitingen voor de sensor in de afvalbak
7. Twee aansluitingen voor de sensor buiten de afvalbak



## Voorwiel van Roomba reinigen.

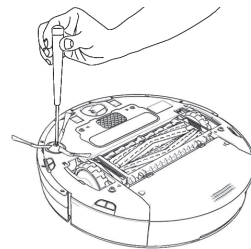
1. Trek hard aan het voorwiel van Roomba om het uit de robot te nemen.
2. Verwijder vuil van de binnenkant van de voorwielkast.
3. Neem het wiel uit zijn behuizing door het er van onderaf uit te drukken. Haal eventueel haar rond de slijtkappen weg.
4. Als het wiel nog steeds niet gemakkelijk draait, grijpt u het wiel in de ene hand vast door uw vinger over een van de slijtkappen te plaatsen. Gebruik de andere hand om aan de andere slijtkap te trekken en de as uit het wiel te trekken.
5. Haal eventueel haar en vuil van de as en de wielmontage weg.
6. Herplaats de slijtkappen en asmontage aan het wiel en het wiel aan de behuizing.



Met haar en vuil aangekoekte voorwielen kunnen leiden tot schade aan de vloer.

## Draaiende zijborstel reinigen.

Gebruik een munt of kleine schroevendraaier om de schroef los te draaien. Neem daarna de borstel uit, maak hem schoon en installeer hem weer.



Let bij het onderhouden van de Roomba op de gele onderdelen. Deze onderdelen zijn ontworpen om elke keer als u de afvalbak van de Roomba leegt gedemonteerd en gereinigd te worden.

## Problemen oplossen

Roomba vertelt u wanneer er iets mis is met een tweetonig 'uh-oh' geluid, gevuld door een vertellende stem. Het probleemoplossingslampje gaat ook knipperen. Raadpleeg de onderstaande tabel om Roomba's probleem op te lossen. Als het probleem niet is opgelost kijk dan op [www.irobot.com/support](http://www.irobot.com/support).

### Problemen bij de werking



Druk op 'CLEAN' om de foutmelding te herhalen.

Roomba knippert en zegt ...	Waarschijnlijke oorzaak	Oplossing
<b>Fout 1.</b> Verplaats Roomba en druk op 'CLEAN' om opnieuw te starten.	Roomba zit vast met een wiel dat over de rand hangt.	Zorg dat de wielen van Roomba stevig op de grond staan. Als Roomba vastzit, begin dan op een nieuwe plek. Als Roomba niet vastzit, reinig dan de zijwielen van haar en vuil. Druk de wielen naar binnen en naar buiten en controleer of ze allebei vrij kunnen lopen.
<b>Fout 2.</b> Open het rollenframe van Roomba en maak de reinigingsrollen schoon.	De belangrijkste reinigingsrollen van Roomba kunnen niet draaien.	Neem de reinigingsrollen en einddoppen van Roomba uit en reinig ze. Reinig de zijwielen van Roomba van haar en vuil.
<b>Fout 5.</b> Draai zijwielen van Roomba om schoon te maken.	Zijwiel van Roomba zit vast.	Reinig de zijwielen van Roomba van haar en vuil. Druk de wielen naar binnen en naar buiten en controleer of ze allebei vrij kunnen lopen. Zet Roomba aan op een nieuwe plek.
<b>Fout 6.</b> Verplaats Roomba en druk op 'CLEAN' om opnieuw te starten.	Randen-sensoren van Roomba zijn vies, hij hangt over een rand of zit vast op een donker oppervlak.	Als Roomba vastzit, begin dan op een nieuwe plek. Als Roomba niet vastzit, veeg dan de randensensoren schoon met een droge doek. Begin op een nieuwe plek.
<b>Fout 7.</b> Draai zijwielen van Roomba om schoon te maken.	Zijwiel van Roomba zit vast.	Reinig de zijwielen van Roomba van haar en vuil. Druk de wielen naar binnen en naar buiten en controleer of ze allebei vrij kunnen lopen. Zet Roomba aan op een nieuwe plek.
<b>Fout 8.</b>	De ventilator van Roomba zit vast	Neem de afvalbak van Roomba uit en leeg hem. Tik stevig tegen de afvalbak om elk overgebleven vastzittend vuil los te kloppen.
<b>Fout 9.</b> Tik op de stootrand van Roomba om te reinigen.	De stootrand van Roomba zit vast of de sensor van de stootrand is vies.	Tik verschillende keren stevig tegen de stootrand van Roomba om alle vuil dat eronder vast kan zitten los te kloppen.



<b>Fout 10.</b> Draai zijwielen van Roomba om schoon te maken.	Zijwiel van Roomba zit vast, of de stootrand detecteert geen obstakels.	Als Roomba in cirkels draait, reinig dan de zijwielen van haar en vuil. Druk de wielen naar binnen en naar buiten en controleer of ze allebei vrij kunnen lopen. Als Roomba niet in cirkels draait, kan het zijn dat Roomba zich in een erg grote ruimte bevindt. Gebruik een Virtual Wall® om een kleinere reinigingsruimte te creëren.
<b>Fout 11.</b>	Roomba heeft een interne fout.	Bel iRobot klantenservice.

## Problemen tijdens het laden

Roomba knippert ...	Op het display van Roomba ...	Roomba zegt ...	Waarschijnlijke oorzaak	Oplossing
1 maal	Err 1	Laadprobleem 1	Roomba's accu is niet aangesloten.	Kijk of het beschermingslipje van de accu van Roomba is verwijderd. Neem het accudeksel van Roomba weg en neem dan de accu uit en plaats hem weer terug (zie pagina 35).
2 maal	Err 2	Laadprobleem 2	Roomba heeft een laadprobleem.	Laat Roomba minstens een uur afkoelen en probeer dan opnieuw op te laden.
3 maal	Err 3	Laadprobleem 3	Roomba heeft een laadprobleem.	Neem contact op met klantenondersteuning.
5 maal	Err 5	Laadprobleem 5	Roomba heeft een laadprobleem.	Kijk of Roomba's Home Base correct is geplaatst (zie pagina 24). Veeg de contactpunten op Roomba en de Home Base schoon.
6 maal	Err 6	Laadprobleem 6	Roomba's accu is te warm	Laat Roomba minstens een uur afkoelen en probeer dan opnieuw op te laden.
7 maal	Err 7	Laadprobleem 7	Roomba's accu koelt niet.	Laat Roomba minstens een uur afkoelen en probeer dan opnieuw op te laden.



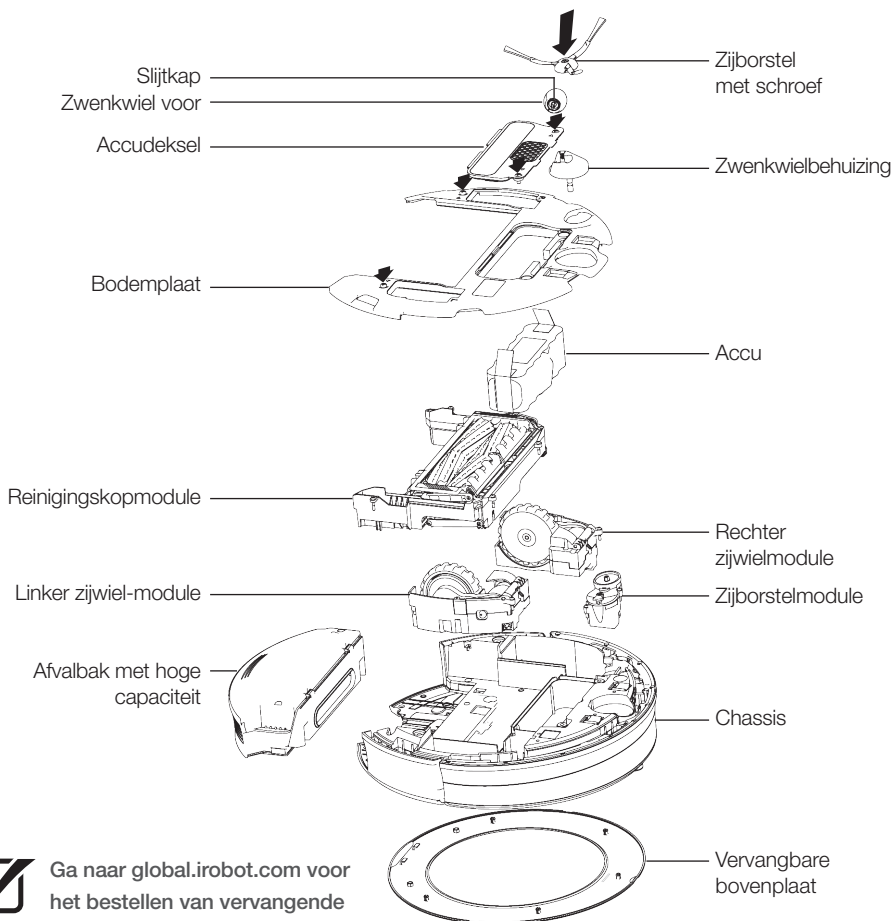
Om de software van Roomba te resetten houdt u de 'CLEAN' knop 10 seconden lang ingedrukt. Dit wist alle geprogrammeerde reinigingstijden, de klokinstellingen en lost sommige softwareproblemen op.

# Vervangbare onderdelen

Kijk op [global.irobot.com](http://global.irobot.com) voor het bestellen van de te vervangen onderdelen

Roomba heeft een aantal onderdelen die kunnen worden vervangen, waaronder de aandrijfwielen, draaiende zijborstel, centrale reinigingskop, afvalbak, zwenkwiel en accu. Om bij de vervangbare onderdelen te komen moet u de volgende onderdelen in deze volgorde uitnemen:

1. De schroef van de zijborstel
2. De twee schroeven in de accudeksel
3. De accu
4. De twee schroeven in de bodemplaat

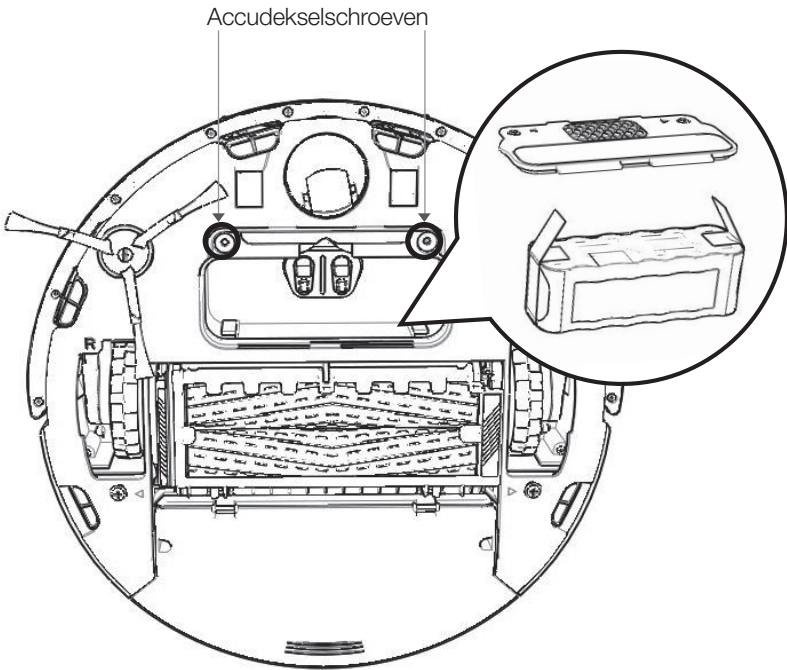


Ga naar [global.irobot.com](http://global.irobot.com) voor het bestellen van vervangende modules

## Verwijderen accu

Volg onderstaande instructies voor het uitnemen en terugplaatsen van de accu van Roomba.

1. Draai de twee schroeven hieronder in de tekening los en neem de accudeksel en accu van Roomba uit.
2. Plaats de accu van Roomba terug met het iRobot logo naar boven.
3. Herplaats het accudeksel van Roomba en de twee schroeven.



## Registratie

Registreer nu uw Roomba om uw garantie te activeren en om te profiteren van exclusieve toegang tot:

- **de prijswinnende klantenservice van iRobot:** ontvang ondersteuning op maat voor uw specifieke robot, inclusief antwoorden op uw vragen, onderhoudstips, videodemonstraties en live chat-mogelijkheden;
- **productupdates en andere waardevolle informatie:** hoor als eerste over nieuwe robots, exclusieve kortingen en speciale acties.

Wanneer u zich registreert, kunt u ook uw ervaringen over uw Roomba met ons delen; iRobot luistert naar zijn klanten en verbetert de robots op basis van uw waardevolle feedback. We horen graag van u!

Ga naar het centrum voor eigenaars van de 800-serie op [www.irobot.com/register](http://www.irobot.com/register) om uw Roomba te registreren. U vindt hier ook een snelstarhandleiding, instructievideo's, informatie over accessoires, veelgestelde vragen en meer.

# Conformiteitsverklaring

iRobot Roomba® Stofzuigrobot en accessoires

Producent: iRobot Corporation, 8 Crosby Drive, Bedford, MA 01730, VS  
Verklaart dat Roomba samen met accu-opladers Modellen 17062 en 17063 en de Home Base voldoen aan de eisen van de:

laagspanningsrichtlijn 73/23/EEC, zoals gewijzigd in 93/68/EC en EMC-richtlijn 89/336/EEC, zoals gewijzigd in 92/31/EEC.

Voorts wordt verklaard dat de Roomba en Roomba SE Stofzuigrobot en accessoires voldoen aan de volgende geharmoniseerde Europese normen:

Jaar van EG-markering 2004

EN 60335-1:2002 + A11:2004

Elektrische apparaten voor huishoudelijk gebruik en soortgelijke elektrische apparaten - Veiligheid Deel 1 - Algemene vereisten

EN 60335-2-2:2003

Elektrische apparaten voor huishoudelijk gebruik en soortgelijke elektrische apparaten - Veiligheid Deel 2 - Specifieke eisen voor stofzuigers en reinigingsapparaten die water aanzuigen

EN 60335-2-29:2002

Elektrische apparaten voor huishoudelijk gebruik en soortgelijke elektrische apparaten Deel 2-29 - Specifieke eisen voor Accu-opladers

EN 55014-1:2000 + A1:2001 + A2:2002

Elektromagnetische compatibiliteit - Eisen met betrekking tot huishoudelijke apparaten, elektrisch gereedschap en soortgelijke apparaten - Deel 1: Uitstoot

EN 55014-1:1997 + A2:2002

Elektromagnetische compatibiliteit - Eisen met betrekking tot huishoudelijke apparaten, elektrisch gereedschap en soortgelijke apparaten - Deel 2: Immuniteit - Norm voor productserie

Laagspanningstests en EMC-tests zijn uitgevoerd door:

TUV Rheinland of North America

Deze apparatuur is getest en voldoet aan de limieten voor digitale apparaten van Klasse B, krachtens deel 15 van de FCC-regels. Deze limieten zijn ontworpen om een redelijke bescherming te bieden tegen schadelijke storing wanneer het gebruikt wordt in een commerciële omgeving. Deze apparatuur genereert, gebruikt en zendt mogelijk radiofrequentie uit en kan, indien niet geïnstalleerd en gebruikt in overeenstemming met de gebruikershandleiding, schadelijke storing aan radiocommunicatie veroorzaken. Bij gebruik van deze apparatuur in een woonomgeving is het mogelijk dat er schadelijke storing optreedt, in welk geval de gebruiker de schadelijke storing op eigen kosten moet corrigeren.

## iRobot® Klantenservice buiten de VS en Canada

Kijk op **[global.irobot.com](http://global.irobot.com)** voor:

- Tips en trucs om de prestaties van uw robot te verbeteren
- Antwoorden op uw vragen
- Downloaden van gedetailleerde producthandleidingen
- Contactmogelijkheden met uw lokale distributeur





© 2013-2014 iRobot Corporation, 8 Crosby Drive, Bedford, MA 01730 VS. Alle rechten voorbehouden.  
iRobot, Roomba, iAdapt, en Virtual Wall zijn gedeponeerde handelsmerken van iRobot Corporation.  
AeroForce, Home Base, Dirt Detect, Lighthouse en Halo zijn handelsmerken van iRobot Corporation.

Amerikaanse patentnrs. [www.irobot.com/patents](http://www.irobot.com/patents) | Andere patenten aangevraagd. WC:4440153