

MANUEL D'UTILISATION

***i*NMOTION**

FRANCE

by NewWalkings

GYROROUÉ

V12 / V12HT



www.inmotion-france.fr



SN

Manuel d'utilisation traduit et adapté de l'anglais par :

Produit distribué par :

NewWalkings
Le distributeur branché et connecté

Manuel d'utilisation Mai 2022

Introduction

Merci d'avoir fait confiance à Inmotion France by New Walkings pour votre achat.

A propos de ce manuel

Lisez ce manuel avec attention et dans son intégralité.

Observez bien les conseils et les mises en garde listés afin de rouler en toute sécurité.

Pour toute question ou information ne figurant pas dans ce manuel, prenez contact avec votre revendeur agréé par Inmotion France by New Walkings ou le service après vente de Inmotion France by New Walkings.

Photos non contractuelles.

Les fonctions et les performances du produit ainsi que le manuel d'utilisation peuvent être modifiés sans préavis.

Présentation du produit

La V12 est un monocycle électrique avec une roue de 16", un moteur puissant, un BMS intelligent et d'autres caractéristiques et fonctions remarquables.

Basé sur le principe de l'équilibre dynamique, les changements de postures et d'inclinaisons de la gyroroue sont détectés par le gyroscope et le capteur d'accélération intégrés. Parallèlement, l'utilisateur est capable de conduire sa gyroroue grâce au système de servocommande, lui permettant d'avancer, d'accélérer, de décélérer, de freiner, en se penchant en avant ou en arrière.



Pour apprendre la gyroroue, des vidéos d'apprentissage sont à votre disposition sur notre site internet
<http://bit.ly/Inmotion-tutoroue>

Ou directement sur notre chaîne YouTube NEW WALKINGS Inmotion France via le QRcode ci-contre.

Avertissement

Réglementation

Les nouveaux engins de déplacement personnels motorisés (EDPM), tel que gyroroues, trottinettes électriques ou gyropodes apportent de nouvelles solutions de transport individuel au quotidien. De par leur présence de plus en plus forte, leur utilisation a dû être réglementée pour assurer la sécurité des usagers et celle des piétons.

Le gouvernement Français a donc fait évoluer le code de la route, afin de prendre en compte ces nouveaux engins et en définissant des règles d'utilisations.

Veuillez prendre connaissance de ces règles en consultant ce lien : http://bit.ly/reglementation_edpm

**La gyroroue V12 est bridée à 25 km/h en sortie d'usine.
Au-delà de 25 km/h vous ne pouvez utiliser ce type de produit sur terrain privé uniquement.**

Consignes de sécurité

- Il est interdit de circuler sur la voie publique (voie de circulation des véhicules à moteur).
Il vous appartient de vous renseigner sur la législation en vigueur dans votre pays et celle de votre commune.
- Le port du casque est obligatoire
- Ces produits sont interdits aux mineurs
- Pour rester concentré, l'usage d'un smartphone ou d'un téléphone est interdit pendant l'utilisation du produit.

Assurance

Conformément à la législation, nous vous rappelons qu'une assurance de responsabilité civile est obligatoire pour ce type de véhicule.

Consignes d'utilisation

- Avant la première utilisation, rechargez complètement la batterie de votre produit.
- Veuillez le stocker dans un endroit sec entre +5°C et +35°C.
- Veuillez recharger votre produit complètement au moins une fois tous les 3 mois
- Vérifiez l'état général avant toute utilisation du produit.
- Le poids maximum d'une personne pouvant utiliser le produit est de 120 Kg.
- Il est déconseillé d'utiliser le produit sur des pentes trop ardues et trop longues sinon il se mettra en sécurité en se coupant, occasionnant un risque de chute.
- La lecture de ce manuel est obligatoire avant la première utilisation. Ne pas respecter les consignes de ce manuel peuvent avoir des conséquences graves sur votre produit comme sur l'utilisateur.

Le non-respect des consignes et mises en garde citées dans ce manuel abroge le contrat de garantie entre Inmotion France by New Walkings et l'utilisateur.

En aucun cas, nous ne pouvons être tenus responsables d'une mauvaise utilisation du produit, des incivilités commises ou d'une entorse aux consignes de sécurités évoquées.

Avant la première utilisation

- Déballez et inspectez la conformité du produit et des accessoires fournis. En cas de l'absence de l'une des pièces, consultez votre revendeur ou le SAV Inmotion France by New Walkings.
- Gardez précieusement l'emballage pendant toute la durée de la garantie.
- Chargez votre appareil complètement avant la première utilisation
- Lisez ce manuel avec attention et dans son intégralité afin de pouvoir rouler en toute sécurité et en observant les conseils indiqués.
- Procurez-vous des protections : coudières, protège poignets, genouillères, casque...

Ne pas utiliser dans les cas suivants :

- Femme enceinte - Troubles de l'équilibre - Personne mineure
- Être alcoolisé - Problème cardiaque - Sous l'emprise de stupéfiants
- Poids inférieur à 40kg et supérieur à 140 kg

Numéro de serie

Le numéro de série du produit est l'unique moyen de l'identifier précisément pour le contrôle qualité, le service après-vente, les réclamations et toutes autres demandes.

Assurez-vous de l'avoir enregistré et veillez à le garder précieusement.

Vous pouvez trouver le numéro de série du produit sur : le produit lui-même, la notice (ou carte de garantie) et l'emballage du produit.

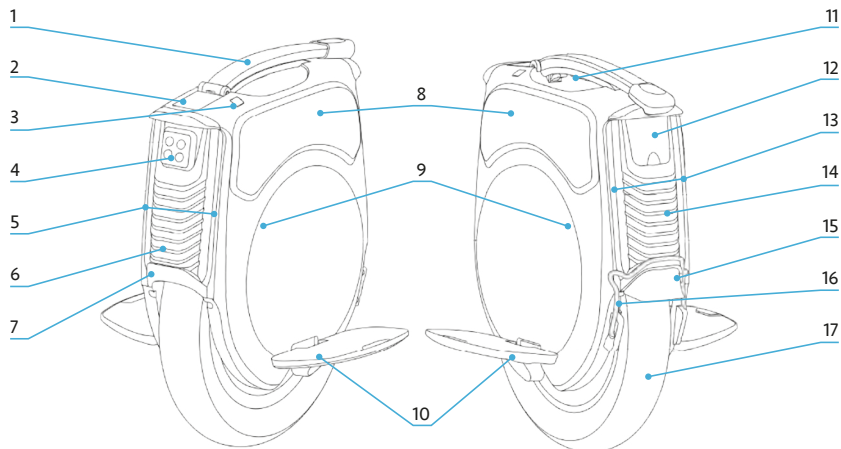
ATTENTION !

Utiliser ou installer des objets non fournis ou non autorisés peut engendrer des dommages sur votre gyroroue, et résulterait à suspendre les garanties. Afin de vous assurer de la qualité et de la sécurité du produit, toutes les parties de la gyroroue INMOTION ont été vérifiées par Shenzhen INMOTION Technology Co. Ltd. et sont contrôlées pour un montage parfait de votre gyroroue INMOTION.

Ne pas démonter votre gyroroue sans la permission de Inmotion France by New Walkings. Cela pourrait causer des dommages irréversibles et votre contrat de garantie serait rompu.



Connaître votre produit



- | | |
|---|---|
| 1. Trolley de transport | 10. Pédales avec grip anti-dérapant |
| 2. Écran tactile | 11. Bouton coupe-moteur |
| 3. Bouton On/Off | 12. Logement port de charge
1 port USB-A et 1 port USB-C |
| 4. Éclairage automatique 4 Leds avant | 13. Bandeaux Leds arrière décoratifs |
| 5. Bandeaux Leds avant décoratifs | 14. Haut-parleurs arrière |
| 6. Haut-parleurs avant | 15. Garde-boue arrière |
| 7. Garde-boue avant | 16. Béquille |
| 8. Coussins latéraux | 17. Pneu gonflable 16" x 3" |
| 9. Lumières d'ambiance Led personnalisables | |

Écran tactile

Certaines informations et fonctionnalités sont disponibles sans l'application, directement sur l'écran tactile de votre produit.

Vérifiez en temps réel toutes les informations de votre excursion et réglez rapidement les paramètres.



Caractéristiques

Modèle	INMOTION V12	INMOTION V12 High Torque
Puissance moteur	2500 W	2800 W
Vitesse bridée ①	jusqu'à 25 km/h	jusqu'à 25 km/h
Vitesse maximale sur terrain privé en France ②	jusqu'à 70 km/h	jusqu'à 60 km/h
Autonomie ③	jusqu'à 160 km	jusqu'à 150 km
Pente max	35°	45°
Poids utilisateur maxi	120 kg	120 kg
Poids net	environ 29 kg	environ 30 kg
Dimensions	497 x 190 x 607mm	497 x 190 x 607mm
Batterie Lithium-ion	17,5 Ah / 100 V 1750 Wh (2 x 875Wh)	17,5 Ah / 100 V 1750 Wh (2 x 875Wh)
Caractéristiques de charge	AC100 ~ 240V - 50~60Hz	AC100 ~ 240V - 50~60Hz
Temps de charge	9h00	9h00
Type de roue	Pneu CST 1488 16" x 3" Avec chambre à air	Pneu Chaoyang CY204 16" x 3" Avec chambre à air
Température d'utilisation	0°C ~ +35°C	0°C ~ +35°C
Sécurité	Égalisation de la capacité, protection contre la surcharge, la sous-tension et la surchauffe.	Égalisation de la capacité, protection contre la surcharge, la sous-tension et la surchauffe. Puissant couple de 188 Nm
Certification	CE,FCC,ETL	CE,FCC,ETL

Émissions sonores en utilisation inférieures à 70 dB.

① Vitesse bridée en sortie d'usine.

② Vitesse acquise avec une personne de 70 kg. Vitesse maximale sur terrain privé.

③ Distance acquise avec une charge complète, une personne de 70 kg sur route nivelée et une température de 25°C. D'autres conditions peuvent affecter cette distance maximum. Certaines batteries peuvent sensiblement avoir d'autres résultats. Se référer à la note en page suivante pour plus d'informations.



Remarques concernant l'autonomie et la vitesse indiquée

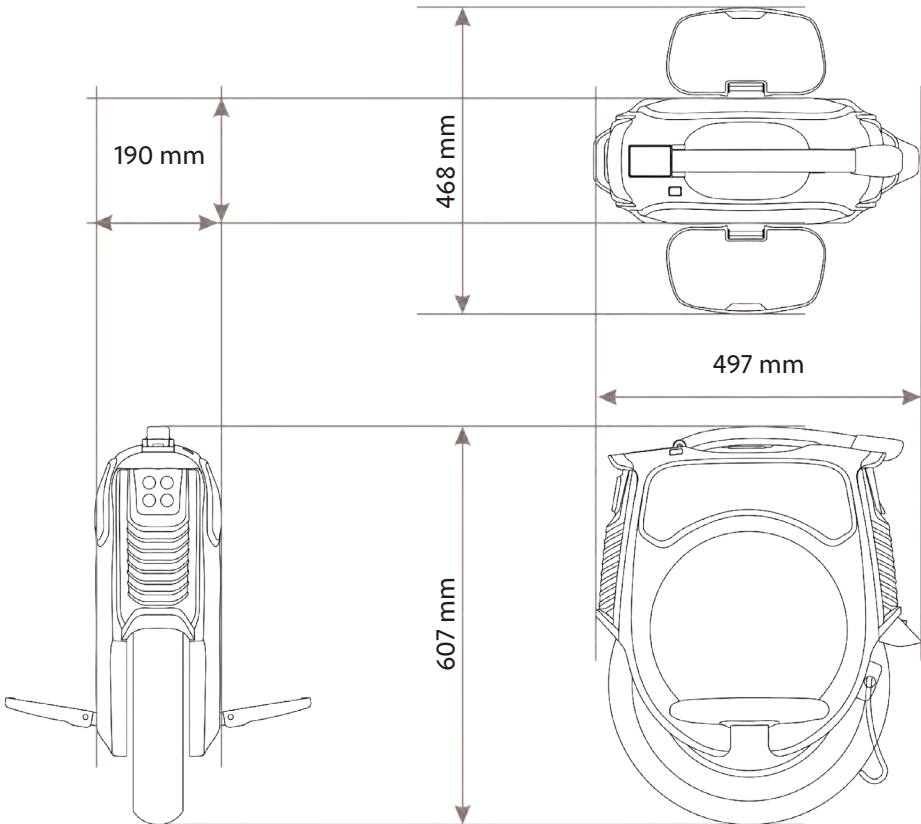
Il y a plusieurs facteurs à prendre en compte lors de l'utilisation de ce produit.

Parmi les plus importants : la surface de roulage et le dénivelé, le poids de l'utilisateur, la pression des pneus, le style de conduite et les conditions naturelles (température, hygrométrie, vent...).

Tous ces facteurs affectent la vitesse et la distance maximale du produit. Par conséquent, chaque utilisateur aura ses propres résultats. Testez les vôtres.

Éviter d'atteindre la distance maximale afin de ne pas terminer votre trajet à pied.

Dimensions



Déballage de votre produit

L'emballage de la gyroroue V12 comprend les pièces suivantes :

- Une gyroroue électrique V12
- Un chargeur secteur
- Une notice d'utilisation

téléchargeable également sur le site www.inmotion-france.fr

Vérifiez le contenu du carton lors du déballage. En cas de manque de l'une des pièces, consultez votre revendeur ou le SAV d'INMOTION.

Gardez précieusement le carton d'emballage en cas de retour SAV.

Consigne de sécurité pour la charge

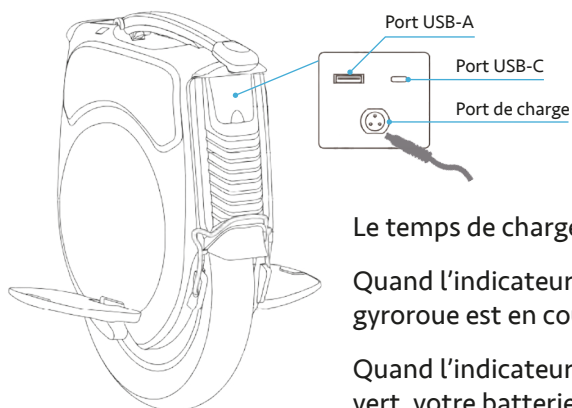
- Rechargez votre gyroroue complètement avant la première utilisation.
- Rechargez au moins une fois tous les 3 mois ou après 2 jours d'utilisation intensive afin de prolonger la durée de vie de la batterie. Si vous ne chargez pas à temps votre batterie, son utilisation sera très écourtée. La quantité de charge viendra à diminuer et pour finir elle ne se rechargera plus du tout.
- Utilisez uniquement le chargeur fournis afin d'éviter toute surcharge.
- Assurez-vous de bien avoir connecter les câbles.
- Assurez-vous de recharger dans un endroit sec avec une bonne ventilation. Ne pas mettre les câbles dans l'eau ou au contact de l'eau. Vous risquez une électrocution. Ne pas brancher ou débrancher avec des mains humides. Assurez vous que les câbles ne soient pas près d'une source de chaleur.
- Ne laissez pas votre produit en charge de nuit quand vous dormez.

Faites une inspection complète des câbles régulièrement. Dans le cas où vos câbles sont dénudés ou abîmés, contactez le SAV de votre revendeur.

Ne réparez pas vous même la batterie ou le chargeur, en cas de problème, contactez le SAV de votre revendeur.

Méthode de chargement

Le port de charge se trouve à l'arrière de la gyroroue derrière un opercule. Ouvrez le capuchon de protection et assurez-vous que la prise soit bien sèche.



Insérez la fiche du chargeur sur le port de charge de la gyroroue. Branchez ensuite le chargeur à une prise secteur (AC 100~240V).

Le temps de charge est environ de 9h.

Quand l'indicateur LED du chargeur est rouge, votre gyroroue est en cours de chargement.

Quand l'indicateur LED du chargeur vire du rouge au vert, votre batterie est chargée complètement.

Débranchez le chargeur et repositionnez le capuchon de protection de manière à protéger le port de charge de toute intrusion de poussière ou d'eau.

Le fait de laisser votre gyroroue en charge trop longtemps affecte gravement votre batterie.

Deux ports USB de type A et C sont également disponible en sortie d'alimentation pour brancher votre smartphone par exemple.

Comment utiliser votre gyroroue

Écran tactile pour avoir accès immédiatement aux informations importantes. Vous pouvez également régler certains paramètres à partir de ce panneau.



Allumer ou éteindre la gyroroue : Appui long sur le bouton d'allumage

Phare avant avec détecteur crépusculaire, il s'allume dès que la lumière ambiante est faible.



Porter votre gyroroue

Un bouton coupe-moteur, situé sous la poignée permet de bloquer l'effet gyroscopique. Quand vous prenez en main, naturellement, la poignée de votre gyroroue, vous enclenchez le bouton coupe-moteur.

En relâchant le bouton, la roue reprendra ses fonctions normales d'utilisation.

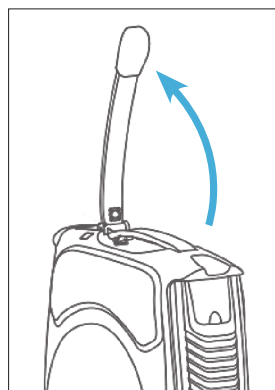
Le Trolley de transport

Le trolley permet de déplacer votre gyroroue facilement à vos côtés dans les endroits fréquentés, où ce type de véhicule n'est pas autorisé à la circulation comme le métro ou les centres commerciaux.

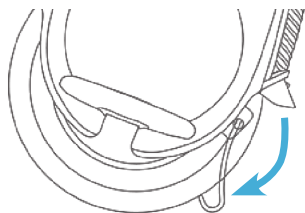
Pour l'utiliser, descendez de la gyroroue et laissez-la allumée.

Appuyez sur le bouton de déverrouillage sous la poignée pour le déplier.

Un clic vous confirmera que le trolley est verrouillé.



Pour refermer le trolley, appuyez sur le bouton de déverrouillage et abaissez la poignée pour qu'elle reprenne sa place d'origine.



La béquille

Abaissez la béquille pour immobiliser la gyroroue.

Veillez à bien la relever lorsque vous reprenez la route !

Monter sur votre gyroroue

Trouvez votre équilibre en vous tenant au mur.

Ne vous précipitez pas. Soyez patient.

Posez un pied délicatement sur la pédale. Collez votre jambe à la gyroroue. Essayez de décoller l'autre pied du sol et glissez vers l'avant (comme une trottinette). Posez le second pied sur l'autre pédale dès que vous êtes à l'aise.

Contrôlez vos mouvements en utilisant votre centre de gravité.

Pour avancer, basculez le poids de votre corps vers l'avant tout en restant droit et détendu. Ne vous pliez pas en deux.

Pour ralentir ou vous arrêter, revenez à la verticale ou pour freiner rapidement basculez le poids de votre corps vers l'arrière sans vous cambrer.

Tournez à droite ou à gauche par une légère rotation des épaules, le reste de corps suivra, ainsi que votre gyroroue.

Pour apprendre facilement la gyroroue, des tutos vidéo sont disponibles sur le site Internet <http://bit.ly/Inmotion-tutorou>

Le «Tilt-Back»

La gyroroue est livrée avec une vitesse limite bien définie. Pour votre sécurité, lorsque la gyroroue approche de sa vitesse maximale, l'utilisateur reçoit les instructions suivantes :

1. La pédale s'incline entre 3 et 5° vers l'arrière.

2. Les bips d'alarme retentissent

Veillez ralentir immédiatement lorsque ces signes apparaissent.

Ne surtout pas forcer l'accélération !

Vous risqueriez de perdre l'équilibre et d'avoir un accident.

Protection contre la surchauffe

Afin de protéger votre produit et pour éviter une température excessive de la batterie pendant trop longtemps, la gyroroue est équipée d'un système de protection contre la surchauffe.

Lorsque la batterie atteint sa limite de température, la gyroroue vous en informe par une annonce vocale et par le redressement des pédales.

Ceci pour vous inviter à vous arrêter.

Éteignez votre gyroroue. Il sera temporairement impossible de la rallumer, le temps de laisser la batterie se refroidir.

Après environ 15 minutes, vous pouvez reprendre votre route.

Avertissements vocaux :

La V12 adresse un message vocal pour vous communiquer certaines attitude ou utilisation du véhicule ou lorsque celui-ci fonctionne anormalement.

Sur l'application Inmotion, l'utilisateur peut personnaliser le message vocal, modifier le volume (haut/bas) et activer/désactiver l'interrupteur.

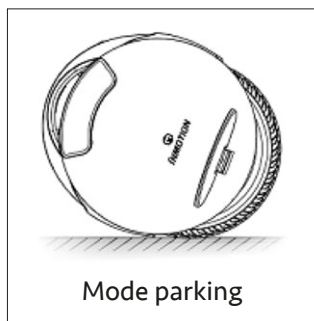
Si le message vocal est perdu ou bruyant, veuillez le télécharger à nouveau via l'application Inmotion.

Feu arrière

Le feu arrière est toujours allumé pendant l'utilisation, et clignote lors du freinage pour prévenir les autres usagers.

Système audio

4 haut-parleurs de haute qualité ont été assemblés à l'avant et à l'arrière de la gyroroue V12, et ils peuvent être connectés à un smartphone via les paramètres bluetooth de votre téléphone.



Mise à jour du Firmware

Téléchargez ou assurez-vous d'avoir la dernière version de l'application Inmotion Bluetooth et d'avoir une connexion WiFi active sur votre smartphone.

Branchez votre produit au secteur et allumez-le. Positionnez votre produit en mode parking (sur la béquille pour la V11 et la V12).

Connectez-vous au produit en Bluetooth via l'application Inmotion.
Dans l'onglet "Véhicule", cliquez sur la petite roue dentée en haut à droite "Fonction". Au bas de cette page, cliquez sur "Mise à jour du firmware" pour lancer la mise à jour. Laissez faire l'application.
À la fin de la mise à jour, l'application doit redémarrer automatiquement.

ATTENTION !

Les fonctions peuvent varier d'un produit à l'autre et selon les mises à jour effectuées ou non. Les différentes mises à jour (application Inmotion, firmware, fichier son...) sont à la charge de l'utilisateur et doivent être vérifiées régulièrement.

Mode transport

Avant d'utiliser la gyroroue pour la première fois, vous devez enlever le mode transport et activer le véhicule.

Comment désactiver le mode Transport ?

Avec l'application Inmotion (connectée par Bluetooth)

- (1) Le véhicule n'a pas été activé : L'application fait apparaître une interface d'activation, veuillez suivre les instructions afin de désactiver le mode transport.
- (2) Le véhicule a déjà été activé : L'application affichera une fenêtre si le véhicule est en mode transport. Veuillez suivre les instructions pour désactiver le mode transport. Si la fenêtre ne s'affiche pas, allez dans les paramètres du véhicule et trouvez «Mode transport».

Sans l'application Inmotion, branchez le chargeur durant quelques secondes pour désactiver le mode transport.

Comment activer le mode Transport ?

Connectez la gyroroue en Bluetooth sur l'application Inmotion. Entrez dans les paramètres du véhicule et activez le mode Transport.

Le moteur ne pourra plus effectuer d'auto-équilibre. Et le véhicule ne pourra plus rouler tant que le mode transport sera activé.

ATTENTION !

Les gyroroues V12 neuve et celles envoyés en réparation doivent toutes être réglées en mode transport, quelles que soient les conditions de livraison.

Précaution pour une conduite sécurisée

La gyroroue est un véhicule monoplace. Un contrôle très strict au niveau matériel et logiciel a été passé en usine. Si l'utilisateur manie l'appareil sans respecter les consignes et les mises en garde de ce manuel, il peut dans ce cas, avoir une conduite à risque partout et à n'importe quel moment : chute, perte de contrôle, rebond, blessure à autrui etc.

Afin de réduire ce risque au maximum, l'utilisateur doit lire avec attention ce manuel relatif aux consignes de sécurité et respecter ces principales règles.

- Porter des protections : casque, genouillères, coudières...
- Les débutants doivent être accompagnés pour une assistance pendant la période de prise en main du produit.
- Avant de maîtriser complètement le produit, ne pas accélérer fortement. Faites le progressivement.
- Ne pas accélérer ou décélérer brutalement en côte (montée ou descente).
- Ne pas monter des côtes de plus de 35°. Soyez prudent dans les pentes.
- Prenez garde à votre hauteur
- Evitez les obstacles et les routes glissantes. Ne pas rouler sur l'herbe et les routes pavées.
- Ne pas monter ou descendre des marches/escaliers. Ne pas rouler à plusieurs sur le produit. Ne pas sauter en roulant. Ne pas rouler sur un pied.
- Ne pas rouler sur la voie publique en France
- Ne pas immerger dans l'eau.
- En cas d'utilisation en Off-road : Pour votre sécurité et la longévité de la machine nous préconisons un usage par temps sec.
- Vérifier la capacité de la batterie et la pression des pneus (2,8 bar)
- En considérant les particularités des batteries au lithium, la gyroroue doit être rechargée au moins une fois tous les trois mois. Les dommages causés à la batterie par un mauvais entretien ne pourra pas être pris en considération par le service après-vente. Des données sont enregistrées indiquant l'utilisation complète de la batterie.

**Il est de votre responsabilité de vérifier au bon fonctionnement de votre gyroroue avant chaque utilisation.
Une inspection régulière des organes de sécurité est nécessaire.**

Maintenance

Stockage

Un stockage inapproprié entraînera une diminution de la durée de vie de la batterie au lithium et d'autres dangers.

Le produit et le chargeur doivent être placés dans un endroit sain, sec et avec une température convenable.

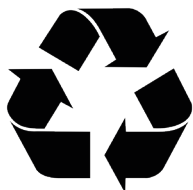
- Ne pas exposer l'appareil longtemps au soleil (même dans le coffre de votre voiture). La batterie ne doit pas être exposée à des températures supérieures à 50°C. Cela pourrait l'endommager gravement.
- Ne pas laisser votre produit en milieu humide.
- Quand votre appareil n'est pas utilisé, la batterie au Lithium se décharge inévitablement. Elle se vide totalement en 3 mois. Après ce délai d'inutilisation, la batterie risque de se dégrader. La garantie sera alors inapplicable.
- En hiver, vérifiez la puissance de la batterie et rechargez la si nécessaire.
- Un mauvais stockage de la batterie lithium réduira considérablement son efficacité. L'appareil doit être stocké en intérieur, hors gel, hors humidité, avec une température constante entre +5°C et +35°C. Elle doit être rechargée au moins une fois tous les 3 mois
- Rechargez totalement votre appareil avant de le stocker.

Nettoyage

- Avant de nettoyer, vérifiez que votre appareil est éteint et débranché. Que le capuchon de protection soit bien en place afin d'en assurer l'étanchéité. Ne pas mettre d'eau sur le port de recharge.
- Utilisez une eau savonneuse non abrasive pour nettoyer les parties extérieures. Ne pas jeter d'eau. Ne pas laver avec un tuyau d'arrosage ou un système à haute pression. Utilisez simplement un linge humide pour nettoyer.
- Il est fortement déconseillé de rouler ou de poser votre appareil dans l'eau car cela causera des dommages irréversibles.
- N'utilisez pas d'essence, de kérosène, d'acétone ou de tout autre solvant chimique corrosif pour nettoyer l'appareil. L'apparence et la structure interne peuvent être gravement endommagés.

ATTENTION !

- L'humidité peut causer des dommages. En cas d'utilisation par temps humide, veillez à bien sécher le produit, la gyroroue posée verticalement. Ne pas recharger de suite.
- Ce produit ne doit pas être utilisé dans des conditions météorologiques dégradées (comme la pluie, la neige ou la glace).
- Les basses températures diminuent la capacité de la batterie provisoirement. La capacité normale revient avec des températures plus clémentes.



Recyclage

Tout appareil électrique ne doit pas être jeté dans la poubelle ménagère mais doit être ramené dans un centre de recyclage ou dans une enseigne traitant le recyclage. Vous pouvez aussi le renvoyer à votre revendeur. Cela évite ainsi une pollution et vous respecterez l'environnement comme au moment de son utilisation.

Contactez votre revendeur pour toute information concernant le recyclage de votre gyroroue.

Gonflage, remplacement des pneus

Vérifiez régulièrement que la pression des pneus reste à 2,8 BAR (40 PSI maxi). Pour obtenir de nouveaux pneus, contactez votre revendeur agréé ou les services Inmotion France by New Walkings

Code de la route

Renseignez vous auprès des autorités locales de votre pays.
Ne pas utiliser votre gyroroue sur les routes publiques en France.

Contact et informations légales

Fabricant

INMOTION SCV
18F, B1, Nanshan i Park n°1001 Xueguan Ave
Nashan district, Shenzhen 518000
Chine

Importateur France / Belgique

New Walkings
34 bis rue Emile Zola 59650 Villeneuve d'Ascq
France
contact@inmotion-france.fr

Conditions de garanties et SAV

Votre produit Inmotion est garanti 2 ans sauf pièces d'usures dans une utilisation normale.

La batterie Lithium et le chargeur sont garantis 1 an (sauf cas cités ci-dessous).

Gardez le carton, il sera nécessaire en cas de retour SAV. Aucun produit ne sera accepté s'il n'est pas dans son emballage d'origine.

Hors garantie générale

- Utilisation anormale du produit
- Chutes/chocs du produit
- Casse du produit
- Crevaison / Usure pneumatique et chambre à air
- Oxydation
- Problème d'autonomie (selon les cas)
- Systèmes lumineux (LED, phares...)
- Les pièces d'usures en général
- Mises à jour (application Inmotion, Firmware, fichier son...)
- Si le produit a été démonté par une autre personne que le service après-vente New Walkings.

Hors garantie batterie et chargeur

- Si les conditions de stockage ne sont pas respectées.
Conditions de stockage conseillées entre +5°C et +35°C dans un endroit sec et sain.
- Si les conditions de charge ne sont pas respectées.
Conditions de charge conseillées entre +10°C et +30°C dans un endroit sec et sain, avec une charge au minimum tous les 3 mois.
- Si les conditions d'utilisation ne sont pas respectées.
Conditions d'utilisation conseillées entre 0°C et +35°C.
- Si la capacité est supérieure à 50% de la valeur nominale annoncée.
- En cas d'oxydation et/ou d'humidité.

En cas de panne, rapprochez-vous de votre revendeur.

Si vous avez une question, contactez le SAV New Walkings par email, du lundi au vendredi de 9h à 17h à contact@inmotion-france.fr

Pour toute demande, joignez impérativement votre facture d'achat ainsi que le numéro de série de votre produit.

MANUEL D'UTILISATION
V12 / V12HT



www.inmotion-france.fr

