

MANUEL D'UTILISATION

**i****NMOTION**

FRANCE

by NewWalkings

TROTTINETTE ÉLECTRIQUE

**AIR**  
&  
**AIR** **PRO**



[www.inmotion-france.fr](http://www.inmotion-france.fr)

***i*INMOTION**  
FRANCE

by NewWalkings

[www.inmotion-france.fr](http://www.inmotion-france.fr)

**Merci d'avoir fait confiance à Inmotion France pour votre achat.**

SN

---

Manuel d'utilisation traduit et adapté de l'anglais par :

**NewWalkings**

Le distributeur branché et connecté

Produit distribué en france par :

---

Manuel d'utilisation mis à jour en Juin 2022

# Table des matières

<b>Avertissement</b>	
Réglementation .....	4
Consigne de sécurité .....	4
Assurance.....	4
Consignes d'utilisation .....	5
<b>1. Introduction</b>	
1.1 À propos de ce manuel .....	6
1.2 Présentation du produit .....	6
<b>2. Profil du produit</b>	
2.1 Dimensions de la trottinette.....	6
2.2 Paramètres du produit .....	7
2.3 Descriptif produit .....	8
2.4 Écran d'affichage LED .....	9
<b>3. Déballage de votre produit.....</b>	<b>10</b>
<b>4. Fonctionnement</b>	
4.1 Assemblage du produit .....	11
4.2 Première utilisation .....	14
4.3 Etape de pliage et dépliage .....	14
4.4 Freinage.....	15
4.5 Mise à jour du firmware.....	15
<b>5. Batterie et chargeur</b>	
5.1 Paramètres de la batterie .....	16
5.2 Méthode de chargement.....	16
5.3 Consignes de sécurité pour la charge. ....	17
<b>6. Comment utiliser votre trottinette</b>	
6.1 Rouler avec votre trottinette .....	17
6.2 Précautions avant utilisation .....	18
6.3 Etape de fonctionnement des débutants .....	18
6.4 Eclairage de nuit .....	19
6.5 Mettre hors-tension la trottinette.....	19
<b>7. Précaution pour une conduite sécurisée .....</b>	<b>19</b>
<b>8. Maintenance</b>	
8.1 Stockage.....	20
8.2 Nettoyage .....	21
8.3 Recyclage .....	21
8.4 Gonflage, remplacement des pneus.....	21
<b>8. Contact et informations légales .....</b>	<b>22</b>
<b>9. Conditions de garanties, SAV .....</b>	<b>23</b>

## Avertissement

### Réglementation

Les nouveaux engins de déplacement personnels motorisés (EDPM), tel que gyroroues, trottinettes électriques ou gyropodes apportent de nouvelles solutions de transport individuel au quotidien. De par leur présence de plus en plus forte, leur utilisation a dû être réglementée pour assurer la sécurité des usagers et celle des piétons.

Le gouvernement Français a donc fait évoluer le code de la route, afin de prendre en compte ces nouveaux engins et en définissant des règles d'utilisations.

Veuillez prendre connaissance de ces règles en consultant ce lien : [http://bit.ly/reglementation\\_edpm](http://bit.ly/reglementation_edpm)

**Les trottinettes AIR sont bridés à 25 km/h en sortie d'usine.**

**En France, au-delà de 25 km/h, vous ne pouvez utiliser ce type de produit que sur terrain privé uniquement.**

### Consignes de sécurité

- Il est interdit de circuler sur la voie publique en France si vous débridez votre produit (voie de circulation des véhicules à moteur). Il vous appartient de vous renseigner sur la législation en vigueur dans votre pays et celle de votre commune.
- Le port du casque est obligatoire
- Les produits sont interdits aux mineurs
- L'usage d'un smartphone ou d'un téléphone est interdit durant l'utilisation du produit.

### Assurance

Conformément à la législation, nous vous rappelons qu'une assurance de responsabilité civile est obligatoire pour ce type de véhicule.

## Consignes d'utilisation

- Avant la première utilisation, rechargez complètement la batterie de votre produit.
- Veuillez le stocker dans un endroit sec entre +5°C et +35°C.
- Veuillez recharger votre produit complètement au moins une fois tous les 3 mois
- Vérifiez l'état général avant toute utilisation du produit : pièces manquantes, bruit anormal, pression des pneus, etc.
- Le poids maximum d'une personne pouvant utiliser le produit est de 120 Kg.
- Il est déconseillé d'utiliser le produit sur des pentes trop ardues et trop longues sinon il se mettra en sécurité en se coupant.
- La lecture de ce manuel est obligatoire avant la première utilisation. Ne pas respecter les consignes de ce manuel peut avoir des conséquences graves sur le produit comme sur l'utilisateur.

**Le non-respect des consignes et mises en garde citées dans ce manuel abroge le contrat de garantie entre Inmotion France / New Walkings et l'utilisateur.**

**En aucun cas, nous ne pouvons être tenus responsables d'une mauvaise utilisation du produit, des incivilités commises ou d'une entorse aux consignes de sécurités évoquées.**

# 1. Introduction

## 1.1 - A propos de ce manuel

Lisez ce manuel avec attention et dans son intégralité.

Pour toute question ou information ne figurant pas dans ce manuel, contactez votre revendeur agréé par INMOTION ou le service après vente de INMOTION FRANCE / NEW WALKINGS

Photos non contractuelles.

Les fonctions et les performances du produit ainsi que le manuel d'utilisation peuvent être modifiés sans préavis.

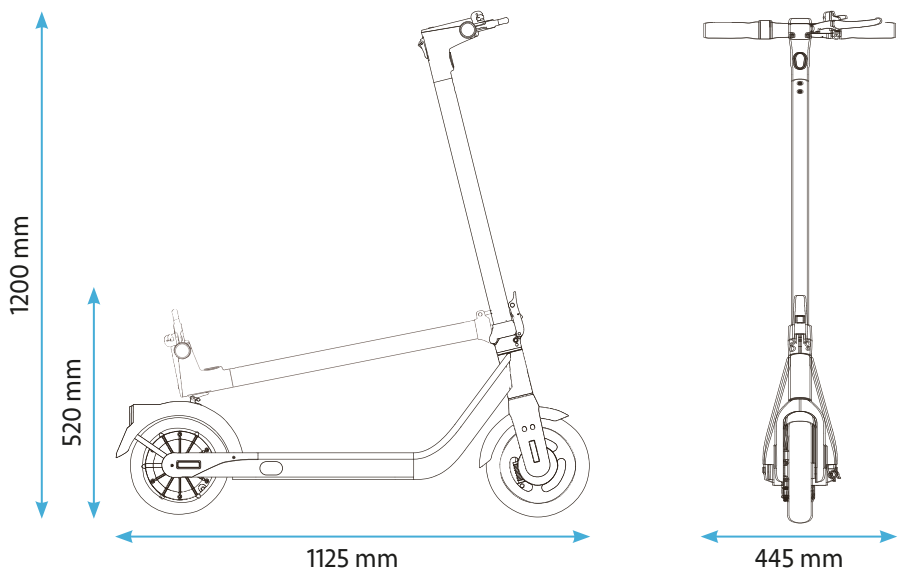
## 1.2 - Présentation du produit

La trottinette AIR d'INMOTION est compacte, simple d'utilisation et économique. Un design élégant et futuriste, une touche de technologie et une excellente absorption des chocs.

C'est le véhicule parfait pour vos trajets quotidiens.

# 2. Profil du produit

## 2.1 - Dimensions de la trottinette



## 2.2 - Paramètres du produit

Type	Paramètres	
Modèle	INMOTION AIR	INMOTION AIR Pro
Puissance moteur	350 W	500 W
Autonomie maximale ③	jusqu'à 35 km	jusqu'à 45 km
Vitesse bridée ①		jusqu'à 25 km/h
Vitesse maxi sur terrain privé ②	jusqu'à 25 km/h	jusqu'à 35 km/h
Poids net	15.8 kg	17.7 kg
Poids utilisateur maxi	120 kg	120 kg
Dimensions totales	1125 x 445 x 1200 mm	1125 x 445 x 1200 mm
Dimensions pliée	1125 x 445 x 520 mm	1125 x 445 x 520 mm
Diamètre de roue	10" (25,4 cm)	10" (25,4 cm)
Type de roue	Roues gonflables avec chambre à air.	Roue gonflable avec chambre à air à l'avant Roue pleine à l'arrière (moteur)
Type de batterie	Lithium-ion	Lithium-ion
Puissance batterie	7.8 Ah / 36 V / 280 Wh	12 Ah / 36 V / 432 Wh
Temps de charge ④	environ 4h30	environ 8h
Tension requise	AC110 ~ 220V 50~60Hz	AC110 ~ 220V 50~60Hz
Inclinaison de pente max	18%	18%
Température d'utilisation optimale	entre 0°C ~ +35°C	entre 0°C ~ +35°C
Certifications	CE, RoHS	CE, RoHS
Émissions sonores en utilisation inférieures à 70 dB		

① Vitesse bridée par réglage en sortie d'usine.

② Vitesse acquise avec une personne de 70 kg. Vitesse maximale sur terrain privé.

③ Distance acquise avec une charge complète, une personne de 70 kg sur route nivelée et une température de 25°C. D'autres conditions peuvent affecter cette distance maximum. Certaines batteries peuvent sensiblement avoir d'autres résultats.



### Remarques concernant l'autonomie et la vitesses indiquées

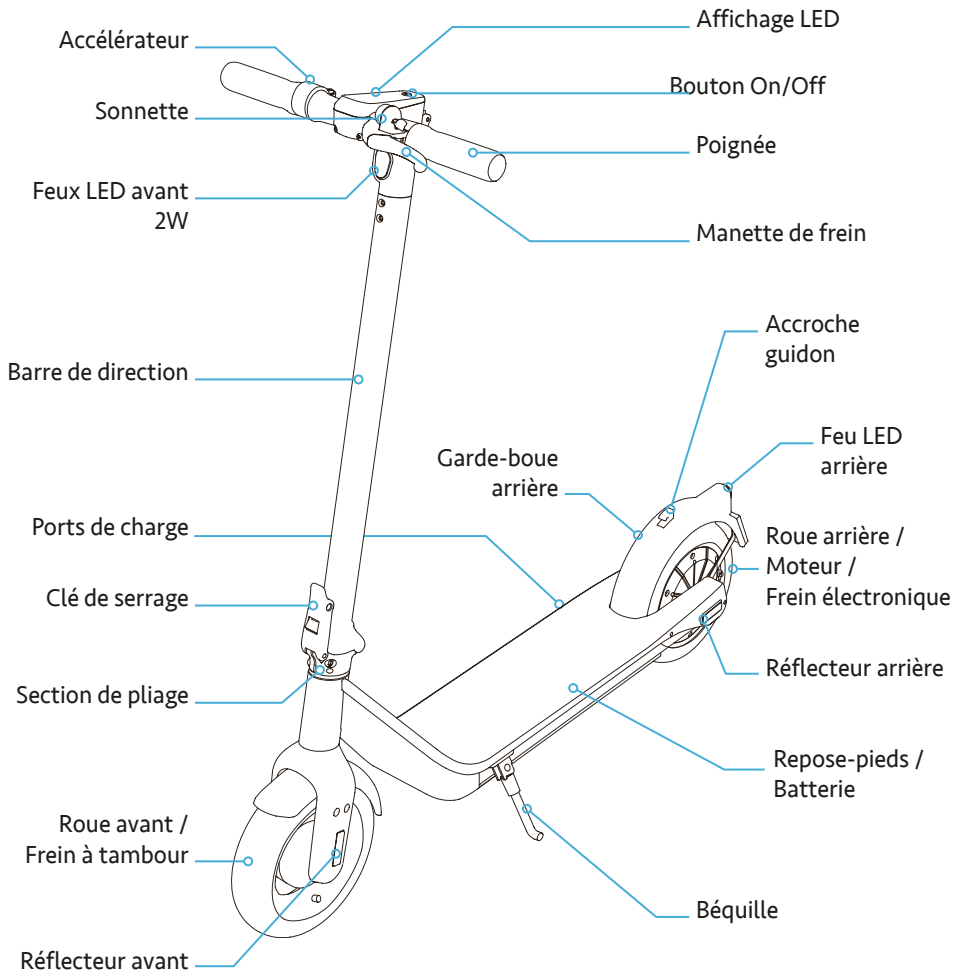
Il y a plusieurs facteurs à prendre en compte lors de l'utilisation de ce produit.

Parmi les plus importants : la surface de roulage et le dénivelé, le poids de l'utilisateur, la pression des pneus, le style de conduite et les conditions naturelles (températures, hygrométrie, vent...).

Tous ces facteurs affectent la vitesse et la distance maximale du produit. Par conséquent, chaque utilisateur aura ses propres résultats. Testez les vôtres.

Éviter d'atteindre la distance maximale afin de ne pas terminer votre trajet à pieds.

## 2.3 - Descriptif produit

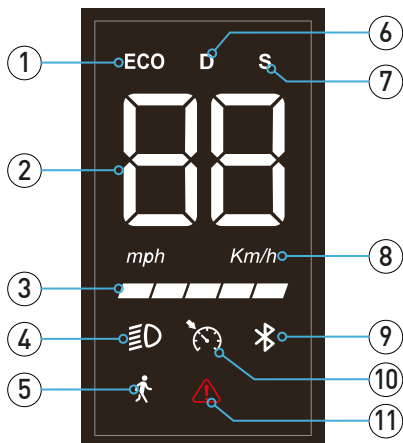









## 2.4 - Écran d'affichage LED

L'interface de l'écran LED vous permet de consulter l'état de fonctionnement de votre trottinette électrique Inmotion AIR



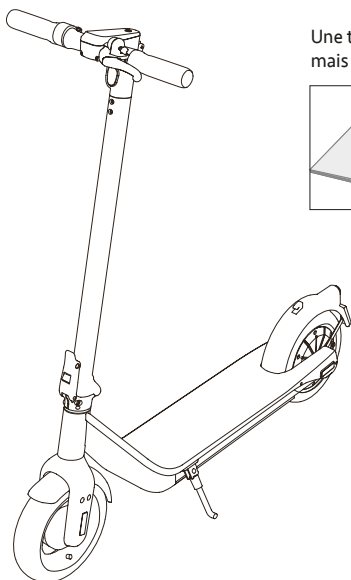
1. Mode Economie d'énergie
2. Indicateur de vitesse en temps réel
3. Niveau de batterie restante
4. Indique si le phare est allumé ou éteint.
5. Mode piéton
6. Mode Drive
7. Mode Sports
8. Unité de mesure de la vitesse
9. Activation du Bluetooth
10. Mode croisière
11. Indicateur d'erreur



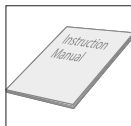
<b>ECO</b>	Mode économie d'énergie	Vitesse max de 15km/h, convenant aux débutants.
<b>D</b>	Mode Drive	Vitesse max de 25km/h, adaptée aux utilisateurs réguliers
<b>S</b>	Mode Sports	Vitesse max de 35km/h, pour les utilisateurs confirmés
	Mode piéton	Vitesse max de 6km/h
	Indicateur de vitesse	Indique la vitesse en temps réel. Affiche 2 lignes courtes lorsque le véhicule est verrouillé.
	Niveau de batterie	Le niveau de la batterie est indiqué par 5 barres, la dernière barre clignotant indique un niveau de batterie faible.
	Icône Phare	Indique si le phare est allumé ou non.
<b>Km/h mph</b>	Unité de vitesse	Pour changer l'unité de vitesse : Tenez le guidon, faites 3 appui court sur le bouton d'alimentation.
	Mode Croisière	Le mode croisière est activé automatiquement lorsque la même vitesse est maintenue. Appuyez sur le frein ou l'accélérateur pour revenir au mode manuel.
	Icône Erreur	Indique que l'appareil a détecté une erreur.
	Bouton On/Off	Appui long pendant plus de 2 secondes pour allumer ou éteindre l'appareil À la mise sous tension, cliquez une fois pour allumer ou éteindre le phare. Double-cliquez pour changer de mode de conduite

### 3. Déballage de votre produit

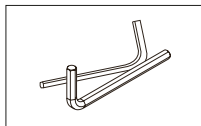
L'emballage de la trottinette électrique AIR comprend les pièces suivantes :



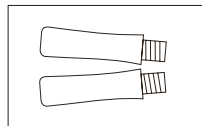
Une trottinette électrique Inmotion AIR, bien sûr !  
mais aussi :



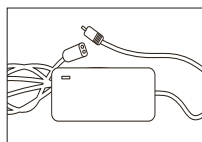
Notice



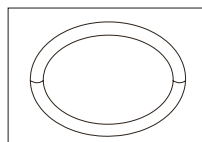
2 Clés Allen (M5 et M6)



2 Poignées



1 chargeur



1 chambre à air

#### Avant la première utilisation

Déballer et inspecter la conformité du produit et des accessoires fournis. En cas de l'absence de l'une des pièces, consultez votre revendeur ou le SAV INMOTION France.

**Gardez précieusement le carton d'emballage durant toute la durée de la garantie en cas de retour SAV.**

Chargez votre appareil complètement avant la première utilisation

Lisez ce manuel avec attention et dans son intégralité afin de pouvoir rouler en toute sécurité et en observant les conseils indiqués.

Procurez-vous des protections : coudières, protège poignets, genouillères, casque...

#### Ne pas utiliser dans les cas suivants :

- Femme enceinte
- Troubles de l'équilibre
- Personne mineure
- Être alcoolisé
- Problème cardiaque
- Sous l'emprise de stupéfiants
- Poids inférieur à 40kg et supérieur à 140 kg

## Numéro de serie

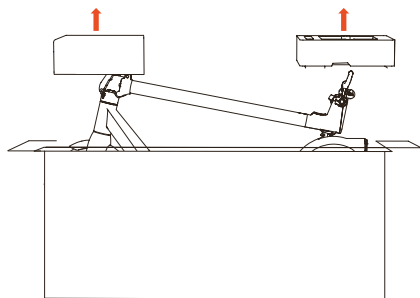
Le numéro de série du produit est l'unique moyen de l'identifier précisément pour le contrôle qualité, le service après-vente, les réclamations et toutes autres demandes. Assurez-vous de l'avoir enregistré et veillez à le garder précieusement.

Vous pouvez trouver le numéro de série du produit sur : le produit lui-même, la notice (ou carte de garantie) et l'emballage du produit.

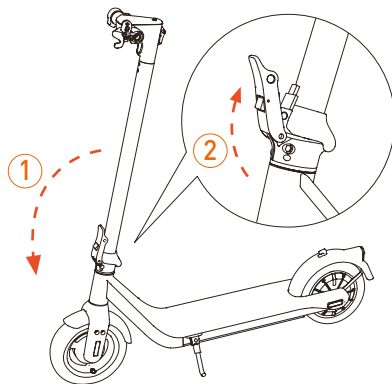
# 4. Fonctionnement

## 4.1 - Assemblage du produit

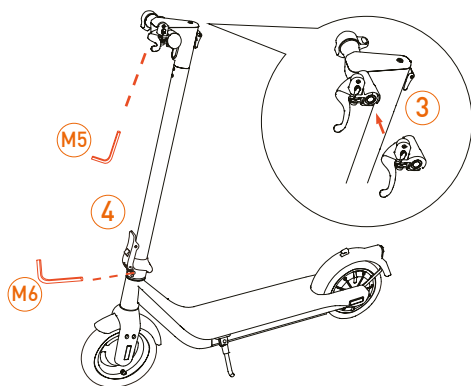
Ouvrez le carton et vérifiez que tous les accessoires soient présent dans l'emballage



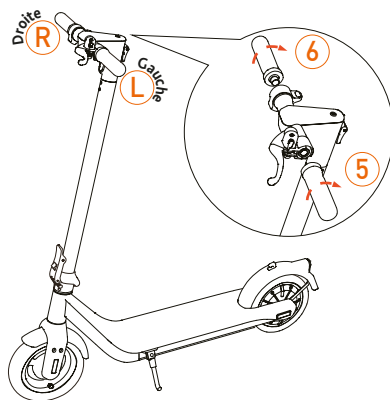
Sortez le plateau intérieur et la trottinette.



Déployez le mat et fermez la clé de pliage.



Placez le levier de frein sur le guidon, serrez-le fermement avec la clé Allen de 5 pour être sûr qu'il ne se desserre pas.



Installez les poignées sur la tige et serrez-les fermement en respectant la position et la direction indiquées sur l'étiquette.

REMARQUE : Utilisez la clé Allen de 6 pour resserrer les écrous de la partie pliante au cas où elle se desserrerait après une longue utilisation (il n'est pas nécessaire de la resserrer pendant l'assemblage puisqu'elle a été fermement installée).

## ATTENTION !

Utiliser ou installer des objets non fournis ou non autorisés peut engendrer des dommages sur votre produit, et résulterait à suspendre les garanties. Afin de vous assurer de la qualité et de la sécurité du produit, toutes les parties de la trottinette INMOTION ont été vérifiées par Shenzhen INMOTION Technology Co. Ltd. et sont contrôlées pour un montage parfait de votre produit INMOTION.

Ne pas démonter votre trottinette sans la permission de INMOTION FRANCE. Cela pourrait causer des dommages irréversibles et votre contrat de garantie serait rompu.

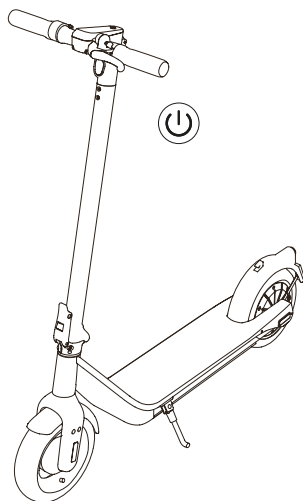
## 4.2 - Première utilisation



Pour des raisons de sécurité, votre trottinette n'est pas activée, et il y aura des signaux sonores intermittents après le démarrage. Avant l'activation, la vitesse de la trottinette est bridée et toutes les fonctions ne peuvent pas être utilisées. Vous devez installer l'application Inmotion Bluetooth sur votre smartphone (Bluetooth 4.0 et plus), connecter votre trottinette et l'activer via application.

Lorsque la trottinette est allumée, par défaut le Bluetooth du produit s'active et clignote en attente de connexion.

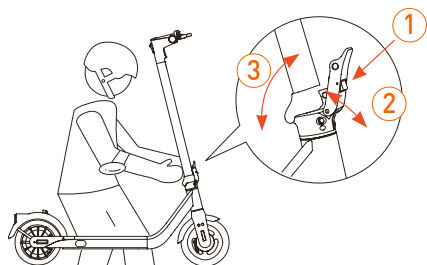
Ouvrez l'application et sélectionnez votre trottinette. L'icône du Bluetooth du tableau de bord reste fixe lorsque la connexion est réussie. Vous pouvez commencer à utiliser l'application sur le produit.



Suivez les indications de l'application et activez la trottinette. Lisez les règles d'usage pour rouler en sécurité.

Vous pouvez désormais utiliser votre trottinette normalement, vérifier son statut et ses fonctions via l'application.

## 4.3 - Étapes de pliage et dépliage



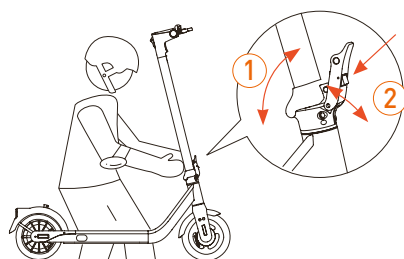
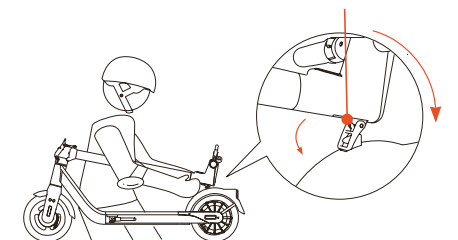
La trottinette doit être éteinte.

Tenez la barre de direction d'une main.  
Appuyez sur la sécurité et tirez sur la clé de serrage pour déverrouiller l'ensemble.

Repliez la barre de direction.

La barre de direction rabattue appuyez sur l'anneau de pliage, et emboîtez-le avec le crochet à l'extrémité arrière du repose-pieds, relâchez l'anneau de pliage.

Vous pouvez ranger ou transporter votre trottinette.



Pour déplier la trottinette.

Tenez la barre de direction et libérez l'anneau de pliage du crochet.

Redressez la barre de direction pour que la clé de serrage se ré-imbrique, et verrouillez le tout.

### **⚠ ATTENTION !**

Pour votre sécurité, toutes les parties avec des vis doivent être régulièrement vérifiées et resserrées si nécessaire pour assurer un bon maintien des pièces.

## 4.4 - Freinage

Votre trottinette électrique Inmotion AIR possède un frein à tambour à l'avant et un frein électronique à l'arrière.

### **⚠ ATTENTION !**

Augmentez la distance de freinage lorsque vous roulez par temps humide.

## 4.5 - Mise à jour du Firmware

Une application mobile pour Android ou IOS existe pour vous connecter à votre produit.

Assurez-vous d'avoir la toute dernière version de l'application Inmotion bluetooth sur votre smartphone et d'avoir une connexion WiFi active.

Branchez votre produit au secteur et allumez-le.

Connectez-vous au produit en Bluetooth via l'application Inmotion.

Dans l'onglet "*Véhicule*", cliquez sur la petite roue dentée en haut à droite "*Fonction*".

Au bas de cette page, cliquez sur "*Mise à jour du firmware*" pour lancer la mise à jour.

Laissez faire l'application.

À la fin de la mise à jour, l'application doit redémarrer automatiquement.

### ATTENTION !

Les fonctions peuvent varier selon le produit et des mises à jour effectuées ou non.

Les différentes mises à jour (application Inmotion, firmware, fichier son,...) sont à la charge de l'utilisateur et doivent être vérifiées régulièrement.

## 5. Batterie et chargeur

La trottinette électrique AIR est équipée d'une batterie Lithium-ion.

### 5.1 - Paramètres de la batterie

Paramètres	Valeur	Paramètres	Valeur
<b>Type de batterie</b>	Lithium ion	<b>Capacité</b>	12,5 Ah
<b>Voltage</b> ②	36 V	<b>T° de d'utilisation</b> ③	0 °C ~ +35 °C
<b>T° de charge</b>	+15 °C ~ +30 °C	<b>T° de stockage</b>	+5 °C ~ +35°C
<b>Temps de charge</b> ①	AIR environ 4h30 / AIR Pro environ 8h		

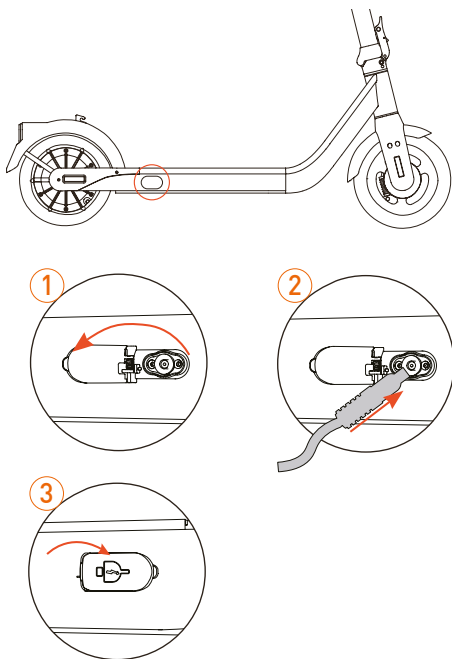
① Le temps de charge varie en fonction de la température ambiante et de la capacité de la batterie pouvant changer au cours du temps. La fonction

② Le voltage de référence à été obtenu sur la batterie lithium.

③ Ne pas utiliser en dessous de 0°.

## 5.2 - Méthode de chargement

Les ports de chargement se trouvent à l'arrière de la trottinette AIR



- 1 Ouvrez le ou les capuchon(s) de protection et assurez-vous que la prise soit bien sèche.
- 2 Branchez le chargeur au port de charge puis branchez-le au secteur. Quand l'indicateur de charge est au rouge, votre trottinette se charge. Quand l'indicateur vire du rouge au vert : votre batterie est chargée.
- 3 Débranchez le chargeur et repositionnez les capuchons de protection de manière à protéger la prise de toute intrusion de poussière ou d'eau. Le fait de laisser votre trottinette en charge trop longtemps affecte gravement votre batterie.

## 5.3 - Consigne de sécurité pour la charge

- Rechargez votre trottinette complètement avant la première utilisation.
- Rechargez au moins une fois tous les 3 mois ou après 2 jours d'utilisation intensive afin de prolonger la durée de vie de la batterie. Assurez-vous de charger la batterie en milieu sec et sain. Si vous ne chargez pas à temps votre batterie, son utilisation sera très écourtée. La quantité de charge viendra à diminuer et pour finir elle ne se rechargera plus du tout.
- Utilisez uniquement le chargeur et les câbles fournis avec votre trottinette afin d'éviter tout risque de surcharge.
- Assurez-vous de bien avoir connecter les câbles.
- Assurez-vous d'une bonne ventilation

- Assurez-vous de recharger dans un endroit sec. Ne pas mettre les câbles dans l'eau ou au contact de l'eau. Vous risquez une électrocution. Ne pas brancher ou débrancher avec des mains humides. Assurez vous que les câbles ne soient pas près d'une source de chaleur. Faites une inspection complète des câbles régulièrement . Dans le cas où vos câbles sont dénudés ou abîmés, contactez le SAV de votre revendeur. Ne réparez pas vous même la batterie ou le chargeur, en cas de problème, contactez le SAV de votre revendeur.

La trottinette INMOTION dispose d'un BMS intégré, c'est une protection contre la surchauffe, les courts-circuits, les surintensités et les surcharges. Le système se mettra automatiquement en sécurité en se mettant en veille. Si la trottinette est en mode blocage, veille ou faible quantité d'électricité : rechargez-la en prenant soin de vérifier le chargeur. La trottinette se remettra en route après une demi heure de charge. Si ce n'est pas le cas, ne touchez à rien et contactez le SAV de votre revendeur.



#### Remarques concernant les modes de conduite

Le mode "ECO" ménagera l'utilisation de la batterie et contribuera ainsi à allonger votre autonomie pour l'utilisation en cours.

En revanche, le mode "S" (sport) utilisera, lui, plus d'énergie que la normale sur votre batterie et réduira significativement votre autonomie pour l'utilisation en cours.

## 6. Comment utiliser votre trottinette ?

### 6.1 - Rouler avec votre trottinette

La trottinette INMOTION AIR est un moyen de transport high-tech.

Conduire sans apprendre les précautions de bases est risqué et dangereux. Vous pouvez provoquer des dommages irrémédiables. Veuillez suivre les instructions de ce manuel avant la première utilisation.

### 6.2 - Précautions avant utilisation

Pendant l'utilisation ou le stockage, votre trottinette Inmotion peut s'user anormalement et ses performances seront réduites si vous ne suivez pas ces conseils :

- Vérifiez toutes les parties de votre trottinette, revissez si nécessaire et vérifiez les différents organes de sécurité. Tout doit être intact.
- Vérifiez le fonctionnement des freins.



- Vérifiez le verrouillage du guidon.
- Vérifiez la charge.
- Vérifiez l'état général.
- Vérifiez les poignées : qu'elles soient bien en place et que les vis soient bien serrées.
- Faites un essai sur une surface minimum de 4 X 20 m en intérieur ou extérieur sans obstacle.
- Faites le test dans un environnement sonore calme, sans bruit dérangeant (voitures, piétons, animaux, vélos et autres)
- Faites vous accompagner lors de votre premier essai. Votre assistant pourra vérifier le comportement de votre trottinette et vous aider aux réglages si nécessaires.
- Ne pas tester sur terrain glissant ou humide.
- Un casque, des genouillères et des coudières seront un gage de sécurité.

## 6.3 - Étape de fonctionnement des débutants

- Mettez toujours vos deux mains sur le guidon.
- Appuyez sur le bouton On/Off pour mettre en marche la trottinette.
- Après mise en route l'écran LED s'allume. Vérifiez la jauge batterie.
- Mettez un pied sur le repose-pied, regardez bien devant. L'autre pied pourra à tout moment être posé par terre à l'arrêt uniquement, il sert aussi pour l'équilibre. Vous devez donner de l'élan à votre trottinette avec votre pied à terre et ensuite appuyer sur l'accélérateur pour démarrer. Faites attention car c'est un entrainement direct, la sensation de vitesse apparaît dès le départ.
- Mettez le second pied sur le repose pied. Ils doivent être placés devant et derrière sur le repose pied.
- Le degré d'accélération dépend de la pression exercée sur l'accélérateur. Plus vous pressez dessus, plus la vitesse augmente. Dès que vous relâchez, la vitesse se réduit. Pour vous arrêter, appuyez sur le frein jusqu'à l'arrêt total de la trottinette.
- Tournez le guidon pour contrôler la trottinette dans les directions gauche et droite. Attention, le fait de tourner brutalement le guidon peut engendrer une perte de contrôle de la trottinette. Il est très important de vérifier que l'espace autour est dégagé et que vous n'avez pas d'obstacle à franchir. Le clignotant automatique doit s'activer à chaque virage.



## 6.4 - Eclairage de nuit.

Pour allumer le phare LEDs, faites un appui court sur le bouton On/Off. Le pictogramme de l'écran LED doit s'allumer.

Pour éteindre, faites à nouveau un appui court sur le bouton On/Off.

Le pictogramme de l'écran LED doit s'éteindre.

## 6.5 - Mettre hors-tension la trottinette

Si vous souhaitez éteindre la trottinette Inmotion AIR, faites un appui long (au moins 3 secondes) sur le bouton On/Off.

# 7. Précaution pour une conduite sécurisée

La trottinette électrique Inmotion AIR est un véhicule monoplace. Un contrôle très strict au niveau matériel et logiciel a été passé en usine. Si l'utilisateur manie l'appareil sans respecter les consignes et les mises en garde de ce manuel, il peut dans ce cas, avoir une conduite à risque partout et à n'importe quel moment : chute, perte de contrôle, rebond, blessure à autrui etc.

Afin de réduire ce risque au maximum, l'utilisateur doit lire avec attention ce manuel relatif aux consignes de sécurité et les respecter.

- Porter des protections : casques, genouillères et coudières.
- Ne pas monter des côtes de plus de 18%.
- Ne pas accélérer puis décélérer brutalement en côte.
- Evitez les obstacles et les routes glissantes.
- Ne pas rouler sur l'herbe et les routes pavées.
- Ne pas monter ou descendre des marches/escaliers
- Ne pas rouler sur la voie publique (voie de circulation des véhicules à moteur).
- Ne pas immerger dans l'eau.

- Ne pas rouler à plusieurs sur le produit.
- Les débutants doivent être accompagnés pour une assistance pendant la période de prise en main du produit.
- Vérifier la capacité de la batterie et la pression des pneus (environ 2,5bar)
- Avant de maîtriser complètement le produit, ne pas accélérer fortement. Faites le progressivement.
- En considérant les particularités des batteries au lithium, la trottinette doit être rechargée au moins une fois tous les 3 mois. Les dommages causés à la batterie par un mauvais entretien ne pourra pas être pris en considération par le service après-vente. Des données sont enregistrées indiquant l'utilisation complète de la batterie.

**Il est de votre responsabilité de vérifier au bon fonctionnement de votre trottinette avant chaque utilisation.**

**Une inspection régulière des organes de sécurité est nécessaire.**

## 8. Maintenance

### 8.1 - Stockage

Un stockage inapproprié entraînera une diminution de la durée de vie de la batterie au lithium et d'autres dangers.

Le produit doit être placé dans un endroit sain, sec et avec une température convenable.

- Ne pas exposer l'appareil longtemps au soleil (même dans le coffre de votre voiture). La batterie ne doit pas être exposée à des températures supérieures à 50°C. Cela pourrait l'endommager gravement.
- Ne pas laisser votre trottinette dans un milieu humide.
- Quand votre appareil n'est pas utilisé, la batterie au Lithium se décharge inévitablement. Elle se vide totalement en 3 mois. Après ce délai d'inutilisation, la batterie risque de se dégrader.  
La garantie sera alors inapplicable.
- En hiver, vérifiez la puissance de la batterie et rechargez la si nécessaire.
- Un mauvais stockage de la batterie lithium réduira considérablement son efficacité. L'appareil doit être stocké en intérieur, hors gel, hors humidité, avec une température constante entre +5°C et +35°C.  
Elle doit être rechargée au moins une fois tous les 3 mois
- Rechargez totalement votre appareil avant de le stocker.

## 8.2 - Nettoyage

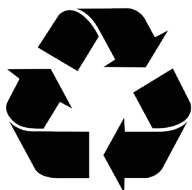
- Avant de nettoyer, vérifiez que votre appareil est éteint et débranché. Que le capuchon de protection du port de charge soit bien en place afin d'en assurer l'étanchéité. Ne pas mettre d'eau sur le port de recharge.
- Utilisez une eau savonneuse non abrasive pour nettoyer les parties extérieures. Ne pas jeter d'eau. Ne pas laver avec un tuyau d'arrosage ou un système à haute pression. Utilisez simplement un linge humide pour nettoyer.
- Il est fortement déconseillé de rouler ou de poser votre appareil dans l'eau car cela causera des dommages irréversibles.

### ATTENTION !

L'humidité entravera le freinage. Après avoir nettoyé le corps de la AIR, séchez bien le frein.

Ce produit ne doit pas être utilisé dans des conditions météorologiques dégradées (comme la pluie, la neige ou la glace).

Avant d'utiliser ce produit en toute circonstance, veuillez vérifier si le frein fonctionne normalement.



## 8.3 - Recyclage

Tout appareil électrique ne doit pas être jeté dans la poubelle ménagère mais doit être ramené dans un centre de recyclage ou dans une enseigne traitant le recyclage. Vous pouvez aussi le renvoyer à votre revendeur. Cela évite ainsi une pollution et vous respecterez l'environnement comme au moment de son utilisation. Contactez votre revendeur pour toute information concernant le recyclage de votre trottinette.

## 8.4 - Gonflage, remplacement des pneus

Vérifiez régulièrement que la pression des pneus reste environ entre 2.5 et 3.4 Bar (50 PSI maxi).

Un mauvais gonflage entraîne une sur-consommation de la batterie.

Pour obtenir de nouveaux pneus ou chambre à air, contactez votre revendeur agréé ou NEW WALKINGS / INMOTION FRANCE

## Code de la route

Renseignez vous auprès des autorités locales de votre pays.

Ne pas utiliser votre produit sur les routes publiques en France si celle-ci est débridée.

# Contact et informations légales

*Fabricant*

INMOTION SCV

18F, B1, Nanshan i Park n°1001 Xueguan

Ave

Nashan district, Shenzhen 518000

Chine

*Importateur France / Belgique*

New Walkings

34 bis rue Emile Zola

59650 Villeneuve d'Ascq

France

contact@inmotion-france.fr

## Notes

Date d'achat : .....

Nom du vendeur : .....

Numéro de facture : .....

Numéro de série : .....

.....

.....

.....

.....

.....

.....

.....

.....

.....

.....

.....

.....

.....

.....

.....

.....

# Notes

A series of horizontal dotted lines for writing notes.

# 10. Conditions de garanties et SAV

Votre produit Inmotion est garanti 2 ans sauf pièces d'usures dans une utilisation normale.

La batterie Lithium et le chargeur sont garantis 1 an (sauf cas cités ci-dessous).

**Gardez le carton, il sera nécessaire en cas de retour SAV. Aucun produit ne sera accepté s'il n'est pas dans son emballage d'origine.**

## Hors garantie générale

- Utilisation anormale du produit
- Chutes/chocs du produit
- Casse du produit
- Crevaison / Usure pneumatique
- Oxydation
- Problème d'autonomie (selon les cas)
- Systèmes lumineux (LED, phares...)
- Les pièces d'usures en général
- Mises à jour (application Inmotion, Firmware, fichier son...)
- Si le produit a été démonté par une autre personne que le service après-vente New Walkings.

## Hors garantie batterie

- Si les conditions de stockage ne sont pas respectées.  
*Conditions de stockage conseillées entre +5°C et +35°C dans un endroit sec et sain.*
- Si les conditions de charge ne sont pas respectées.  
*Conditions de charge conseillées entre +10°C et +30°C dans un endroit sec et sain, avec une charge au minimum tous les 3 mois.*
- Si les conditions d'utilisation ne sont pas respectées.  
*Conditions d'utilisation conseillées entre 0°C et +35°C.*
- Si la capacité est supérieure à 50% de la valeur nominale annoncée.
- En cas d'oxydation et/ou d'humidité.

En cas de panne, rapprochez-vous de votre revendeur.

Si vous avez une question, contactez le SAV New Walkings par email, du lundi au vendredi de 9h à 17h à [contact@inmotion-france.fr](mailto:contact@inmotion-france.fr)

***Pour toute demande, joignez impérativement votre facture d'achat ainsi que le numéro de série de votre produit.***

MANUEL D'UTILISATION  
TROTINETTE ÉLECTRIQUE

**AIR & AIR<sub>PRO</sub>**

***i*NMOTION**  
FRANCE  
by NewWalkings

[www.inmotion-france.fr](http://www.inmotion-france.fr)

