

GEBRUIKERSHANDLEIDING

Pro Lite

Touch Panel PC

Pro Lite TW1523AS

NEDERLANDS

Dank u dat u voor deze iiyama Touch Paneel PC heeft gekozen.

Wij raden u aan een paar minuten de tijd te nemen om deze korte maar complete handleiding zorgvuldig door te lezen, voordat u de Touch Paneel PC instaleert en inschakelt. Bewaar deze handleiding goed om later als referentie te gebruiken.

CONFORMITEITSVERKLARING CE-MARKERING

Deze Touch Paneel PC voldoet aan de eisen van EG/EU-richtlijn 2014/53/EU "Radioapparatuur-richtlijn", 2009/125/EG "ErP-richtlijn" en 2011/65/EU "RoHS-richtlijn".

Het niveau van de elektromagnetische gevoeligheid is zo gekozen dat bij aansluiting op het openbare laagspanningsnet zowel binnen als buiten een goede werking wordt verkregen in woongebieden, op bedrijfsterreinen, gebieden met lichte industrie en bij kleinschalige ondernemingen.

IYAMA CORPORATION: Wijkermeerstraat 8, 2131 HA Hoofddorp, The Netherlands

Modelnr. : TW1523A

-markering:

Apparatuur beschermd door dubbele isolatie of versterkte isolatie.



Wij bevelen recycling van gebruikte producten aan. Neemt u hiervoor contact op met uw dealer of het iiyama service center. Informatie over recycling kunt u verkrijgen via het internet op het volgende adres: <http://www.iiyama.com>
U kunt vanuit hier toegang verkrijgen tot de web pagina's van verschillende landen.

- Wij behouden ons het recht voor om specificaties zonder voorafgaand bericht te wijzigen.
- Alle handelsmerken die in deze gebruikershandleiding worden gebruikt zijn het eigendom van de respectieve eigenaars daarvan.

INHOUDSOPGAVE

VEILIGHEIDSVOORSCHRIFTEN.....	1
VOORZORGSMAATREGELEN	1
SPECIALE OPMERKINGEN OVER DE LCD SCHERM.....	3
KLANTENSERVICE	4
REINIGING.....	4
SPECIALE OPMERKINGEN OP HET TOUCH-PANEEL.....	4
VOORDAT U DE TOUCH PANEEL PC GEBRUIKT.....	5
EIGENSCHAPPEN	5
DE INHOUD VAN HET PAKKET CONTROLEREN.....	5
INSTALLATIE	6
BEDIENINGSELEMENTEN EN AANSLUITINGEN	8
DE TOUCH PANEEL PC AANSLUITEN.....	9
KABELAFDEKKING AANBRENGEN EN VERWIJDEREN.....	11
DE TOUCH PANEEL PC GEBRUIKEN.....	12
PROBLEMEN OPLOSSEN	14
RECYCLE-INFORMATIE	14
BIJLAGE.....	15
SPECIFICATIES.....	15
AFMETINGEN.....	16

VEILIGHEIDSVOORSCHRIFTEN

VOORZORGSMAATREGELEN

WAARSCHUWING

GEBUIK DE TOUCH PANEEL PC NIET ALS U PROBLEMEN VERMOEDT

Als u abnormale verschijnselen opmerkt, zoals rook, vreemde geluiden of dampen, moet u onmiddellijk de stekker van de Touch Paneel PC uit het stopcontact halen en contact opnemen met uw dealer of met iiyama. Het is erg gevaarlijk de Touch Paneel PC nog langer te gebruiken, dit kan brand of elektrische schokken veroorzaken.

VERWIJDER NOOIT DE BEHUIZING

Binnen in de Touch Paneel PC bevinden zich hoogspanningscircuits. Als u de behuizing verwijdert, loopt u het risico op brand of elektrische schokken.

PLAATS GEEN VOORWERPEN IN DE TOUCH PANEEL PC

Plaats geen voorwerpen in de Touch Paneel PC en mors geen vloeibare stoffen zoals water in de Touch Paneel PC. Als dit per ongeluk toch gebeurt, moet u onmiddellijk de stekker van uw Touch Paneel PC uit het stopcontact halen en contact opnemen met uw dealer of met iiyama. Als u de Touch Paneel PC gebruikt terwijl er zich een voorwerp in bevindt, kan dit brand, elektrische schokken of schade veroorzaken.

PLAATS DE TOUCH PANEEL PC OP EEN VLAK, STABIEL OPPERVLAK

De Touch Paneel PC kan, als hij valt of gevallen is, letsel veroorzaken.

GEBUIK DE TOUCH PANEEL PC NIET IN DE BUURT VAN WATER

Gebruik de Touch Paneel PC niet op een plaats waar er water op de Touch Paneel PC terecht kan komen. Dit kan brand of elektrische schokken veroorzaken.

GEBUIK DE OPGEGEVEN VOEDING

Zorg ervoor dat u de Touch Paneel PC alleen gebruikt met de opgegeven voeding. Gebruik van de onjuiste voeding zal defecten veroorzaken en kan brand of elektrische schokken tot gevolg hebben.

CORRECT GEBUIK VAN DE AC-ADAPTER

Gebruik alleen de door iiyama geleverde AC-adapter. Indien u een ander type gebruikt, dan kan dit leiden tot schade aan uw Touch Paneel PC en randapparatuur door het ontstaan van brand en elektrische schokken.

MAAK DE AC-ADAPTER NIET OPEN!

U kunt zichzelf hierdoor blootstellen aan levensgevaarlijke risico's zoals een elektrische schok.

BESCHERM DE KABELS

Trek niet aan de stroom-adapter, het netsnoer of de signaalkabel. Zet geen zware voorwerpen op deze bekabeling. Indien deze bekabeling hierdoor beschadigd raakt kan dit brand en/of een elektrische schok veroorzaken.

ONGUNSTIGE WEERSOMSTANDIGHEDEN

Het is raadzaam om de Touch Paneel PC niet te gebruiken tijdens zware storm. De herhaalde stroomonderbrekingen kunnen defecten veroorzaken. Het is ook raadzaam om tijdens deze omstandigheden de stekker niet aan te raken omdat dit elektrische schokken kan veroorzaken.

PLAATSING

Zet de Touch Paneel PC niet op een plaats waar plotselinge temperatuurschommelingen kunnen optreden, of in vochtige, stoffige of rokerige ruimten. Dit kan brand, elektrische schokken of schade veroorzaken. Het mag ook niet worden blootgesteld aan overmatige hitte, zoals zonneschijn, vuur en dergelijke.

PLAATS DE TOUCH PANEEL PC NIET OP EEN GEVAARLIJKE PLEK

Als de Touch Paneel PC niet op een geschikte positie geplaatst is kan de Touch Paneel PC omvallen en letsel tot gevolg hebben. Zorg er ook voor dat er geen zware voorwerpen op de Touch Paneel PC geplaatst worden en zorg ervoor dat kinderen niet aan de kabels kunnen trekken en daardoor letsel oplopen.

HAAL DE STEKKERS LOS ALS U DE TOUCH PANEEL PC VERPLAATST

Zet de Touch Paneel PC uit en haal de stekker uit het stopcontact en zorg ervoor dat de signaal kabel niet aangesloten zijn als u de Touch Paneel PC verplaatst. Anders kan dit brand of elektrische schokken tot gevolg hebben.

HAAL DE STEKKER UIT HET STOPCONTACT

Om ongelukken te voorkomen is het raadzaam om de stekker van de Touch Paneel PC uit het stopcontact te halen als u de Touch Paneel PC lange tijd niet gebruikt.

TREK AAN DE STEKKER, NIET AAN HET SNOER

Om de stroom-adapter, netsnoer of signaalkabel te verwijderen dient u altijd aan de stekker zelf te trekken en nóóit aan het snoer zelf. Dit zou brand en/of een elektrische schok kunnen veroorzaken.

RAAK DE STEKKER NIET MET NATTE HANDEN AAN

Het in of uit het stopcontact halen van de stekker met natte handen kan elektrische schokken veroorzaken.

BATTERIJ WAARSCHUWING

Batterij kan niet worden vervangen. Als u de batterij moet vervangen, neem dan om veiligheidsredenen contact op met uw dealer of het iiyama-servicecentrum.

OVERIGE

ERGONOMISCHE AANBEVELINGEN

Om vermoeide ogen te voorkomen, moet u de Touch Paneel PC niet gebruiken tegen een lichte achtergrond of in een donkere ruimte. Voor optimaal comfort moet u de Touch Paneel PC net onder het oogniveau plaatsen en moet de afstand tussen uw ogen en de Touch Paneel PC 40-60 cm zijn. Als u langere tijd achter de Touch Paneel PC zit is het raadzaam om 10 minuten per uur rust te nemen. Continue kijken naar het beeldscherm kan vermoeidheid van de ogen veroorzaken.

SPECIALE OPMERKINGEN OVER DE LCD SCHERM

De volgende verschijnselen zijn normaal en geven geen probleem aan:

OPMERKING

- Het kan zijn dat de helderheid niet over het hele scherm gelijk is. Dit is afhankelijk van het patroon dat u voor het bureaublad gebruikt.
- Als gevolg van de aard van het LCD scherm is het mogelijk dat er een nabeeld van het vorige scherm blijft staan na verandering van het beeld, wanneer hetzelfde beeld enkele uren zichtbaar is. In dit geval wordt het scherm langzaam hersteld door het beeld te veranderen of de LCD voor enkele uren uit te zetten.

GEBRUIK

Dit product kan 24 uur per dag worden gebruikt met een beperkte levensduur. Als u dit product gebruikt met een verminderde helderheid tot 50% van de maximale waarde, is de levensduur van de LED-achtergrondverlichting typisch 30.000 uur.

Dit product ondersteunt de oriëntaties Landscape, Portrait en Face-Up (tafelblad)..

GHOSTING (GHOST IMAGE)

Houd er rekening mee dat u op alle LCD-schermen ghosting kunt ervaren. Het 'spookbeeld' treedt op wanneer een restbeeld zichtbaar blijft op een scherm wanneer statische beelden gedurende een lange periode worden weergegeven. Het 'spookbeeld' is niet permanent, maar stilstaande beelden die gedurende een lange periode worden weergegeven, moeten worden vermeden.

VOORKOMEN VAN GHOSTING (GHOST IMAGE)

Om ghosting te voorkomen en een langere levensduur van de Touch Paneel PC te bevorderen, adviseren wij het volgende:

- Gebruik een screensaver met bewegende afbeeldingen of zwart-wit afbeeldingen.
- Wissel regelmatig van bureaubladachtergrond.
- Verlaag de helderheid van de Touch Paneel PC.
- Schakel de Touch Paneel PC uit wanneer deze niet in gebruik is of beheer de uitschakeltijd met behulp van de multifunctionele klok.
- Wanneer de Touch Paneel PC wordt geïnstalleerd in een omgeving met een hoge omgevingstemperatuur of volledig is ingesloten, raden we ten eerste aan een actief ventilatiesysteem of koelventilatoren te gebruiken.

OM GHOSTING TE ELIMINEREN (GHOST IMAGE)

- Schakel de Touch Paneel PC voor langere tijd uit. Dit kan enkele uren of meerdere dagen zijn.
- Gebruik een schermbeveiliging (zwart en/of wit) en laat deze een langere tijd draaien.

KLANTENSERVICE

- OPMERKING** ■ Als u het apparaat voor onderhoud moet retourneren en u de originele verpakking niet meer hebt, moet u het apparaat niet in een andere verpakking versturen. Neem contact op met de dichtstbijzijnde iiyama vestiging of dealer voor advies of vervangende verpakking.

REINIGING

- WAAR-SCHUWING** ■ Als er tijdens het schoonmaken voorwerpen of vloeistoffen in de Touch Paneel PC terecht komen, moet u onmiddellijk de stekker uit het stopcontact halen en contact opnemen met uw dealer of met iiyama.

- OPMERKING** ■ Ter bescherming van de touch-oppervlak niet krassen en/of wrijven met harde voorwerpen of middelen.

- Gebruik nooit één van de volgende oplosmiddelen voor het schoonmaken van uw Touch computer. Ze kunnen zowel de behuizing als het scherm zelf beschadigen.

Verdunner	Benzine	Schurende reinigingsmiddelen
Spray-reiniger	Was	Zuur of alkalisch oplosmiddel

- Als de behuizing gedurende een lange periode contact maakt met een product van rubber of plastic, kan dit de verf van de behuizing aantasten.

BEHUIZING Vlekken kunt u verwijderen met een doek die licht bevochtigd is met een mild, reinigend oplosmiddel. Veeg de behuizing vervolgens met een zachte droge doek af.

TOUCH SCHERM U kunt uw scherm reinigen met een zachte, schone doek. Deze mag u licht bevochtigen met een glasreiniger of een mengsel (50/50) van water en IPA (ISO-propyl-alcohol). Gebruik geen zuur of alkalisch oplosmiddel om het oppervlak van het paneel (of scherm) te reinigen.

SPECIALE OPMERKINGEN OP HET TOUCH-PANEEL

- PAS OP** ■ Er kan blijvende schade ontstaan indien een puntig of scherp voorwerp op de touch-laag wordt gebruikt.
Let op: Indien hierdoor schade ontstaat kan het het recht op garantie vervallen. Wij raden u aan uw vinger of een kunststof Stylus-pen te gebruiken (punt R0,8 of hoger).

VOORDAT U DE TOUCH PANEEL PC GEBRUIKT

EIGENSCHAPPEN

- ◆ Ondersteunt resoluties tot 1920 × 1080
- ◆ Hoog contrast 1000:1 (Standaard) / Helderheid 450cd/m² (Standaard)
- ◆ Power over Ethernet
- ◆ Automatische rotatie
- ◆ 2 × 2W Stereo luidsprekers
- ◆ Android OS
- ◆ Voldoet aan de VESA montagestandaard (100mm×100mm)
- ◆ Anti-fingerafdruk afwerking

DE INHOUD VAN HET PAKKET CONTROLEREN

De volgende accessoires zitten in het pakket. Controleer of deze zijn meegeleverd bij de Touch Paneel PC. Als iets ontbreekt of beschadigd is, neemt u contact op met uw iiyama dealer of plaatselijk iiyama kantoor.

- AC-adapter *
- Kabelafdekking
- M4 Schroeven voor VESA Montage (5 stuks)
- Snel-start-handleiding
- Verwisselbare stekkers (Type: EU/UK)
- Schroeven voor Kabelafdekking (2 stuks)
- Veiligheidsinstructies

LET OP * De betreffende AC-adapter

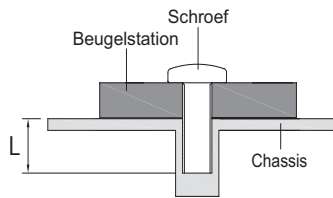
Type Naam	FJ-SW1202000N
Fabrikant	SHENZHEN FUJIA APPLIANCE CO., LTD. 5F of Building F, Hengchangrong(xinghui) Sci-Tech. Park, Huaning Road, Longhua District, Shenzhen, Guangdong, P. R. China
Ingangsspanning	100-240VAC
Ingang AC-frequentie	50/60Hz
Uitgangsspanning	12,0VDC
Uitgangsstroom	2,0A
Uitgangsvermogen	24,0W
Gemiddelde actieve efficiëntie	Minimaal 86,2%
Rendement bij lage belasting (10%)	Minimaal 72,88%
Energieverbruik zonder belasting	Maximaal 0,10W

INSTALLATIE

WAARSCHUWING Overtuig uzelf voordat u gaat installeren, dat de betreffende muur of bureaublad arm bestand is tegen het gewicht van de te installeren Touch Paneel PC met de te gebruiken beugel

[VESA MUURBEUGEL]

WAARSCHUWING Als u de VESA muurbeugel gebruikt hou dan rekening met de dikte van het beugelstation, Draai de M4 Schroeven (4 stuks) aan met de tussenring gebruik de "L" lengte van 4mm om de Touch Paneel PC vast te maken. Als u de schroef er verder in draait kan dat elektrische schokken of schade veroorzaken door het in contact komen met de elektrische onderdelen binnen in de Touch Paneel PC.

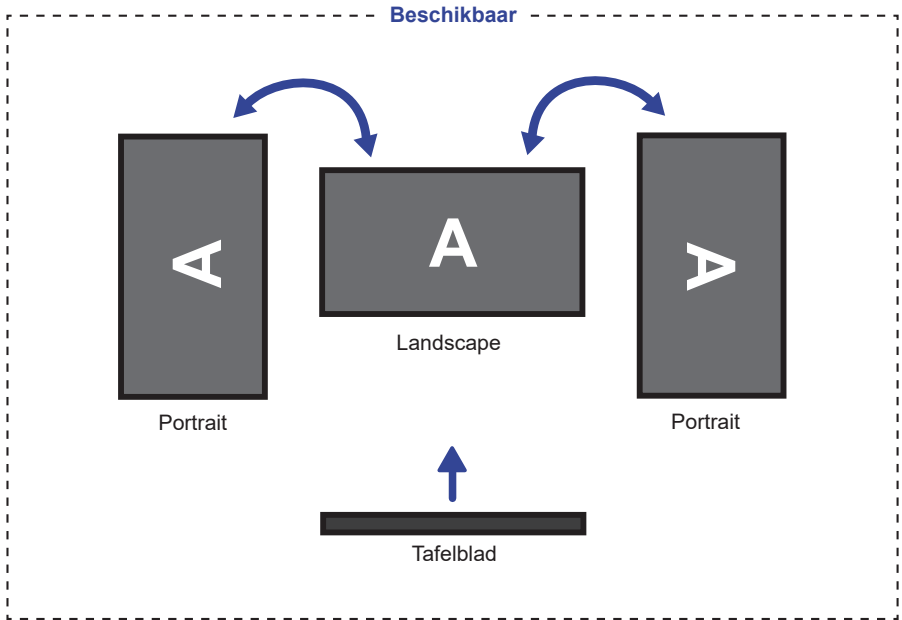


[INBOUWAPPARATUUR]

WAARSCHUWING Dit product is niet ontworpen voor een hoge temperatuur omgeving. Wanneer u dit product in een externe behuizing besluit te plaatsen, zorg dan voor ventilatieopeningen en goede ventilatoren, om de temperatuur van het product laag te houden.

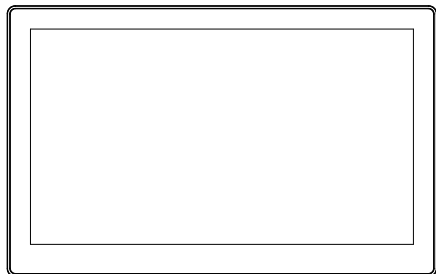
[DE TOUCH PANEEL PC ROTEREN]

Deze Touch Paneel PC roteren is ontworpen voor landschap, portret en tafelblad (face-up) positie.

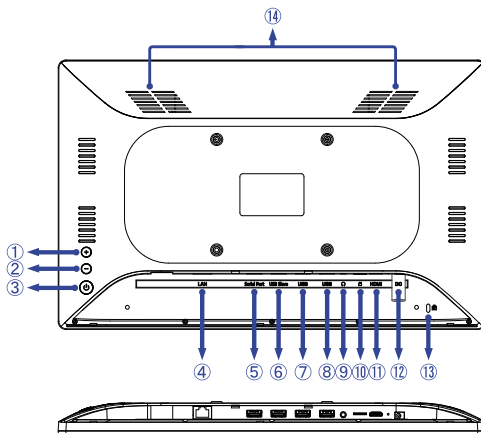


BEDIENINGSELEMENTEN EN AANSLUITINGEN

<Voorkant>



<Achterkant en Bodem>



① Volume + Knop (+)

② Volume – Knop (–)

③ Aan/uit schakelaar (⏻)

Sneltoets Slaapstand: Druk hierop terwijl de stroom is ingeschakeld. Druk er nogmaals op of druk op een andere knop of raak het scherm aan om te ontwakken.

Afsluiten: Blijf 2 seconden ingedrukt houden terwijl de stroom is ingeschakeld.

Screenshot: Druk tegelijkertijd op ⏻ en –.

④ RJ45 -aansluiting (LAN)

⑤ *Geen functie*

⑥ USB 2,0-aansluiting (DC5V, 500mA) (USB Slave)

OPMERKING De computer die op deze poort is aangesloten, heeft toegang tot de Micro SD-kaart / interne of externe opslag van de Touch Paneel PC.

⑦ USB 2,0-aansluiting (DC5V, 500mA) (USB)

⑧ USB 2,0-aansluiting (DC5V, 500mA) (USB)

⑨ Hoofdtelefoon- en microfoon audio-aansluiting (🎧)

⑩ Micro SD-kaartsleuf (📁)

⑪ Mini HDMI-aansluiting (HDMI)

⑫ Connector voor AC-adapter (⚡ : Gelijkstroom) (DC)

⑬ Bevestiging voor veiligheidsslot

OPMERKING U kunt een veiligheidsslot en -kabel bevestigen zodat de monitor niet zonder uw toestemming kan worden verwijderd.

⑭ Luidsprekers

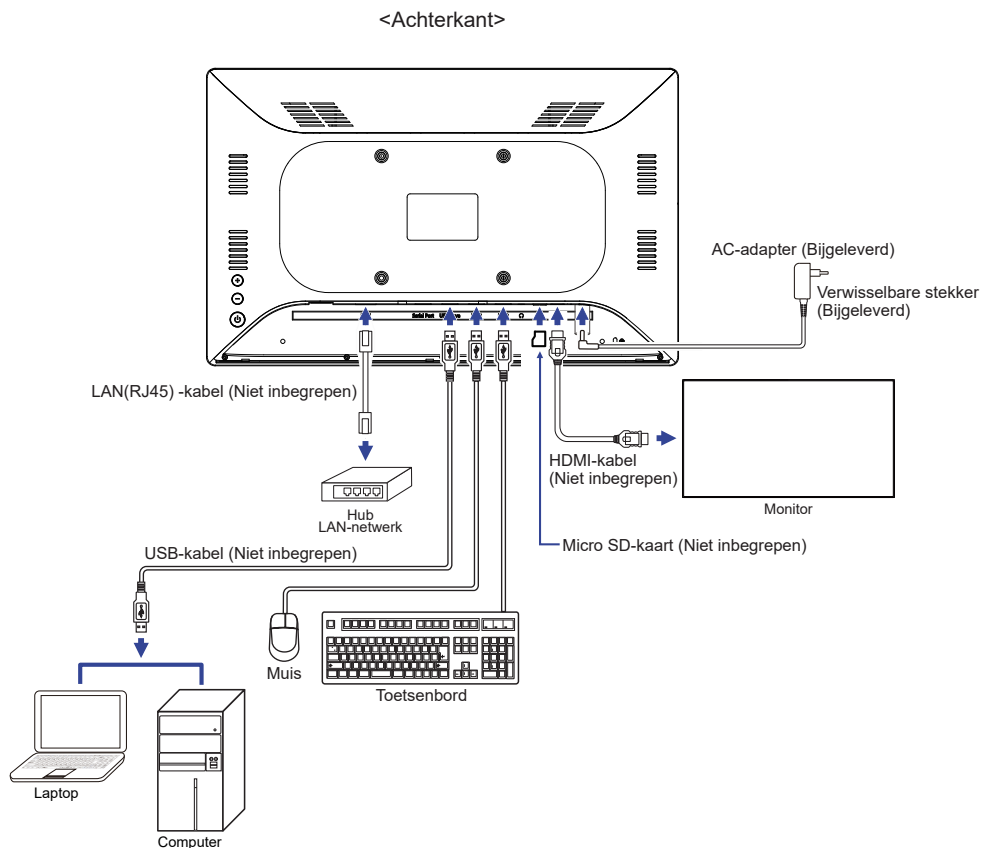
DE TOUCH PANEEL PC AANSLUITEN

- 1 Verbind eerst de AC-adapter met de met het Touch Paneel PC en dan met de wandcontactdoos.
- 2 De Touch Paneel PC kunnen nu aangezet worden.

OPMERKING

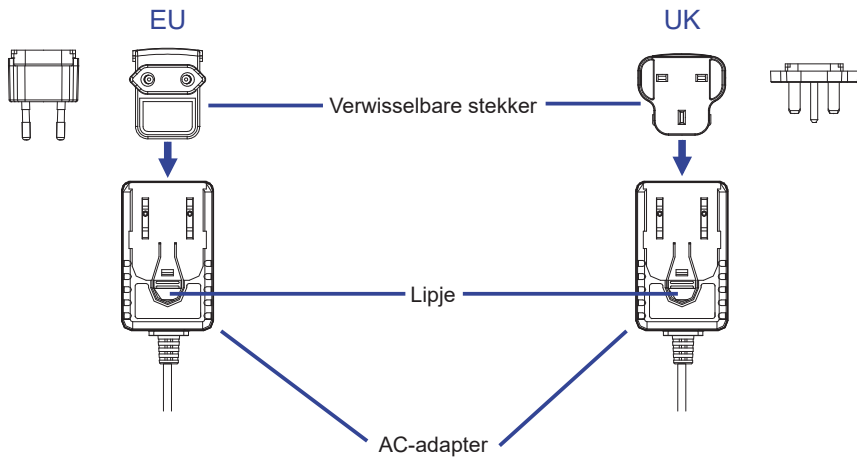
- Zorg ervoor dat de gebouwinstallatie een installatieautomaat van 120/240V, 20A (maximum) heeft.
- Apparatuur van het type klasse I moet worden aangesloten op een geaard contact.
- Het stopcontact moet zich in de buurt van het apparaat bevinden en gemakkelijke toegankelijk zijn.
- Overmatige geluidsdruk van hoofdtelefoons kan gehoorbeschadiging veroorzaken.
- De initiële setup van het operating system duurt circa 5-10 minuten.
- Om Android OS voor touch schermen te kunnen installeren dien je de touch computer op te starten en de instructies op het scherm te volgen.

[Voorbeeld van aansluiting]



[BEVESTIGING VAN DE AC-ADAPTER STEKKER]

- ① Sluit het juiste type stekker aan op de AC-adapter in de juiste richting.
- ② Druk op het lipje om de stekker van de AC-adapter los te maken.



KABELAFDEKKING AANBRENGEN EN VERWIJDEREN

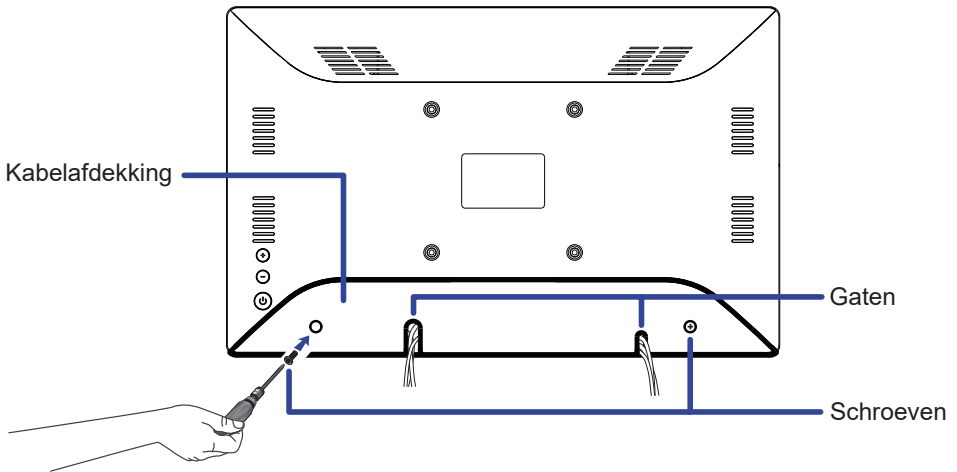
Plaats een zachte doek op tafel voordat u begint zodat de Touch Paneel PC niet kan worden bekrast.
Leg de Touch Paneel PC plat op tafel met het beeldscherm naar beneden.

[Aanbrengen]

- ① Steek de aangesloten kabels door de gaten van de kabelafdekking.
- ② Bevestig de kabelafdekking stevig met de schroeven.

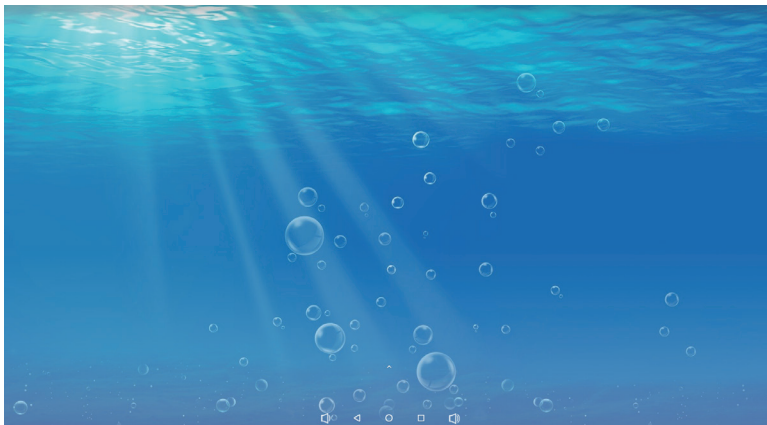
[Verwijderen]

Schroef los om de kabelafdekking te verwijderen.



DE TOUCH PANEEL PC GEBRUIKEN

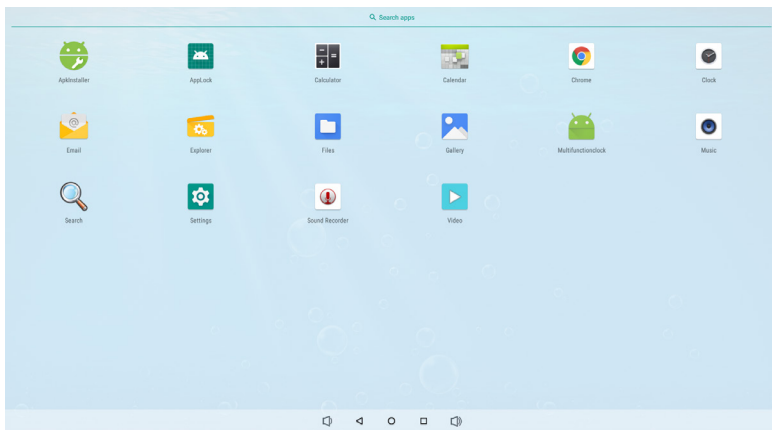
Het startscherm wordt weergegeven zodra het scherm wordt ingeschakeld.






NEDERLANDS

<Systeembalkpictogrammen>

- 🔊 : Volume omlaag
- ⏪ : Keer terug naar exit en de vorige pagina.
- ⦿ : Keer terug naar het startscherm.
- 📄 : Toon een lijst met recent uitgevoerde applicaties.
- 🔊 : Volume omhoog
- ⤴ : Laat alle apps zien.



<Applicaties>

-  : Installeer een nieuwe applicatie. / Applicaties beheren.
- *  : Vergrendel de applicatie door een 4-cijferig wachtwoord in te voeren.
-  : Rekenmachine
-  : Kalender
-  : Chrome
-  : Alarm / Klok / Timer / Stopwatch
-  : E-mail
-  : Beheer bestanden en mappen op het apparaat.
-  : Beheer afbeeldingen, video's en audiobestanden.
-  : Organiseer albums.
-  : Beheer de stroom in- / uitschakeltijd.
-  : Speel audiobestanden af.
-  : Zoekmachine
-  : Systeem voorkeuren
-  : Geluidsrecorder
-  : Speel videobestanden af.

OPMERKING

- * USB Slave Lock: Schakelt de toegang tot de Micro SD-kaart / interne of externe opslag van de Touch Paneel PC uit via de USB Slave-poort.
- Key Lock: Schakelt de Aan/uit schakelaar, Volume + en Volume – knoppen uit.

PROBLEMEN OPLOSSEN

Als de Touch Paneel PC niet juist functioneert, moet u de onderstaande punten in de genoemde volgorde doornemen om te zien of een mogelijke oplossing wordt genoemd.

1. Verricht de afstellingen die staan beschreven in DE TOUCH PANEEL PC GEBRUIKEN, afhankelijk van het probleem dat u ondervindt. Als de Touch Paneel PC geen beeld geeft, zie punt 2.
2. Raadpleeg de volgende overzichten als u geen passend afstellingsonderdeel vindt in DE TOUCH PANEEL PC GEBRUIKEN of als het probleem aanhoudt.
3. Als u een probleem ondervindt dat niet in de overzichten wordt beschreven of als u het probleem niet aan de hand van de overzichten kunt oplossen, moet u de Touch Paneel PC niet langer gebruiken en moet u contact opnemen met uw dealer of met iiyama voor verdere assistentie.

Probleem

Controlepunt

① Geen beeld

- The AC Adapter is firmly seated in the connector and the socket.
- Staat de Aan/uit schakelaar op Aan?
- Staat er spanning op het stopcontact? Controleer dit met een ander apparaat.
- Als de Touch Paneel PC in de slaapstand staat, drukt u op de Aan/uit schakelaar of op een andere knop of raakt u het scherm aan.

OPMERKING

- Om de aanraakfunctie te activeren, moet u eerst "Wake On LAN" uitschakelen in de toepassing van Settings / Accessibility.
- Standaard gaat de Touch Paneel PC in slaapstand na 10 minuten zonder bediening. U kunt "Never sleep" kiezen in de toepassing van Settings / Display / Sleep.

- Verhoog de Helderheid.
- De pinnen van de connectoren zijn niet krom of gebroken.

② Het scherm trilt.

- Valt het voltage binnen de specificatie van de Touch Paneel PC?

③ Geen geluid

- Zet het geluid harder.
- Controleer de geluidsinstellingen.

④ Het touchscherm werkt niet.

- Het duurt ongeveer 15 seconden of langer om de PCAP touch functie te activeren nadat de stroom is uit- en ingeschakeld. Dit is een normale doorlooptijd. Wacht u alstublieft.

RECYCLE-INFORMATIE

Voor betere milieubescherming te schikken gelieve uw Touch Paneel PC niet.

Gelieve te bezoeken onze website: www.iiyama.com voor Touch Paneel PC recycling.

BIJLAGE

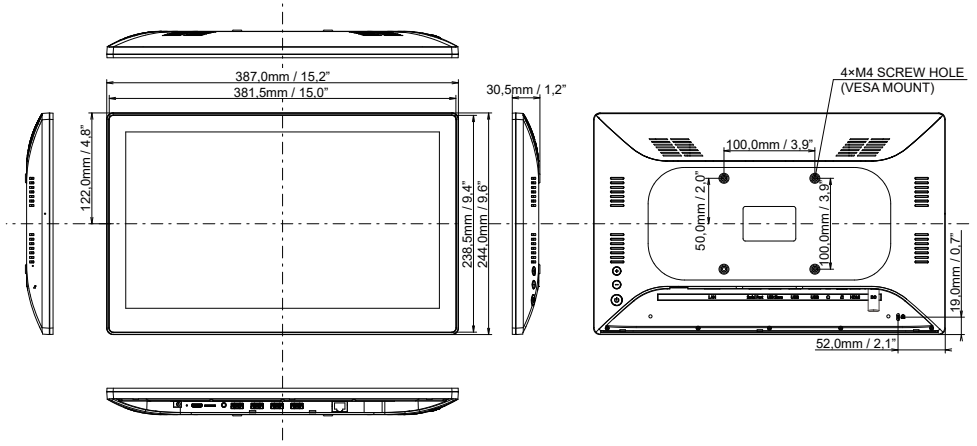
Design en specificaties kunnen vooraf en zonder opgave van reden gewijzigd worden.

SPECIFICATIES

Touch-Scherm	Technologie	Projected capacitive 10pt touch
	Licht doorlatendheid	85%
	Hardheid	6H
	Dikte	1,8mm
Afmeting	Categorie	15,6"
Lcd-scherm	Panel-technologie	IPS (ADS)
	Afmeting	Diagonaal: 39,5cm (15,6")
	Pixelafstand	0,17925mm H × 0,17925mm V
	Helderheid	450cd/m ² (Standaard), 385cd/m ² (Met Touch Paneel)
	Contrastverhouding	1000 : 1 (Standaard: Met Touch Paneel)
	Inkijkhoek	Horizontaal: 170 graden, verticaal: 170 graden (Standaard)
	Reactietijd	>30ms (Grijs tot Grijs)
Aantal kleuren		Ongeveer 16,7M
Maximale resolutie		1920 × 1080, 2 MegaPixel
CPU		Rockchip RK3288, Quad-core Cortex-A17 tot 1,8GHz
GPU		Mail-T760 MP4
Opslag		16GB eMMC
Geheugen		2GB DDR3
Wi-Fi		IEEE802.11b/g/n
Bluetooth		4,0
Externe IO poort		Micro SD × 1, USB2,0 Host × 2, USB2,0 Slave × 1, LAN (voor POE 802.3at/30W) × 1, Mini HDMI (uitgangs, 1920×1080 60Hz) × 1, Hoofdtelefoon- en microfoon audio (ø3,5mm mini jack) × 1
OS versie		Android 8,1 zonder GMS
Luidsprekers		2W × 2 (stereo luidsprekers)
Maximum schermformaat		344,16mm W × 193,59mm H / 13,5" W × 7,6" H
Stroombron		12VDC, 2,0A
Energieverbruik *		12W standaard
Afmetingen / gewicht		387,0 × 244,0 × 30,5mm / 15,2 × 9,6 × 1,2" (B×H×D) 1,5kg / 3,3 lb (Exclusief de AC-adaptor)
Omgevingsvariabelen		Gebruik: Temperatuur 0 tot 40°C / 32 tot 104°F Vochtigheidsgraad 20 tot 80% (geen condensatie)
		Opslag: Temperatuur -10 tot 60°C / 14 tot 140°F Vochtigheidsgraad 10 tot 90% (geen condensatie)
Goedkeuringen		CE, UKCA, EAC

OPMERKING * Er is geen USB randapparatuur aangesloten.

AFMETINGEN



NEDERLANDS