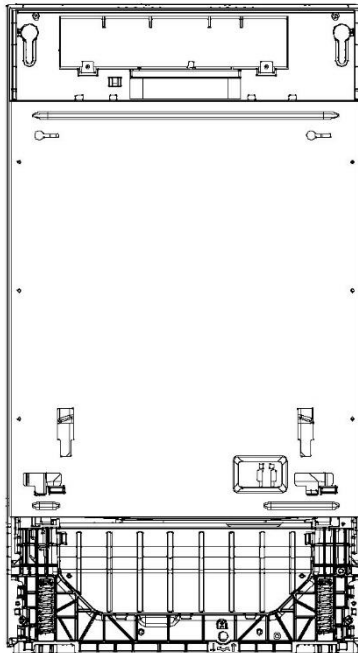




Gebruikershandleiding Vaatwasser



HDIH 2T1045
HDIH 2D1145
HDIH 2T1145

Bedankt voor de aankoop van een Hoover-product

Lees deze instructies zorgvuldig door voordat u dit apparaat gebruikt. De instructies bevatten belangrijke informatie die u helpt het beste uit het apparaat te halen en veilige en correcte installatie, gebruik en onderhoud te waarborgen.

Bewaar deze handleiding op een handige plaats zodat u hem altijd kunt raadplegen voor een veilig en correct gebruik van het apparaat.

Als u het apparaat verkoopt, weggeeft of achterlaat wanneer u verhuist, zorg er dan voor dat u deze handleiding ook overdraagt, zodat de nieuwe eigenaar het apparaat en de veiligheidswaarschuwingen kan leren kennen.

Inhoud

Veiligheid en waarschuwingen.....	1
Productbeschrijving	4
Overzicht van de programma's	5
Wateronthardingssysteem	8
Glansspoelmiddel gebruiken.....	10
Gebruiksmaterialen.....	11
Gebruiksmaterialen laden	12
Hoe te besparen	15
Vaatwasmiddel toevoegen.....	16
Vóór het eerste gebruik	17
Dagelijks gebruik	18
Onderhoud en reiniging	20
Problemen oplossen	23
Technische gegevens	27

Uw vaatwasser is zorgvuldig ontworpen om veilig te werken tijdens normale afwasprocedures. Houd de volgende instructies in acht wanneer u uw vaatwasser gebruikt.

⚠ WAARSCHUWING **Gevaar voor elektrische schok**

Voordat u de vaatwasser installeert, verwijdert u de zekering of zet u de stroomonderbreker om. Dit apparaat moet geaard zijn. In het geval van een storing of uitval zal aarding het risico van elektrische schok verminderen door een pad met de minste weerstand te bieden voor elektrische stroom. Dit apparaat is voorzien van een snoer met een aardgeleider en een geaarde stekker. De stekker moet worden aangesloten op een geschikt stopcontact dat is geïnstalleerd en geaard in overeenstemming met alle lokale voorschriften en richtlijnen.

WAARSCHUWING – Onjuiste aansluiting van de aardgeleider kan leiden tot een risico van elektrische schok. Raadpleeg een gekwalificeerde elektricien of servicevertegenwoordiger als u twijfelt of het apparaat goed is geaard.

Verander de stekker van het apparaat niet – als de stekker niet in het stopcontact past, moet u een goed stopcontact laten installeren door een gekwalificeerde elektricien. Gebruik geen verlengsnoer, adapterstekker of stekkerdoos.

Het niet opvolgen van dit advies kan leiden tot een elektrische schok of de dood.

⚠ WAARSCHUWING **Snijgevaar**

Wees voorzichtig – de randen van het paneel zijn scherp.

Niet voorzichtig zijn kan letsel of sneden veroorzaken.

⚠ WAARSCHUWING **Volg bij het gebruik van uw vaatwasser de basisvoorzorgsmaatregelen, waaronder de volgende:**

- Lees alle instructies voordat u de vaatwasser gebruikt.
- De informatie in deze handleiding moet worden opgevolgd om het risico van brand of explosie tot een minimum te beperken en schade aan eigendommen, lichamelijk letsel of overlijden te voorkomen.
- Gebruik de vaatwasser alleen voor de beoogde functie zoals beschreven in deze gebruikershandleiding.
- Dit apparaat is bedoeld voor huishoudelijk gebruik of voor soortgelijke toepassingen, zoals:
 - personeelskeukens in winkels, kantoren en andere werkomgevingen;
 - vakantiehuisen;
 - door gasten in hotels, motels en andere verblijfsaccommodatie;
 - bed and breakfast-omgevingen.

Veiligheid en waarschuwingen

- Gebruik alleen vaatwasmiddelen of glansspoelmiddelen die worden aanbevolen voor gebruik in een huishoudelijke vaatwasser en houd ze buiten het bereik van kinderen.
- Controleer of de vaatwasmiddeldispenser leeg is nadat elk wasprogramma is voltooid.
- Plaats bij het wassen scherpe voorwerpen zodanig dat zij de vaatwasser niet kunnen beschadigen en plaats scherpe messen met het heft naar boven om het risico op snijwonden te beperken.
- Raak de filterplaat (de metalen schijf onder in de vaatwasser) niet aan tijdens of onmiddellijk na gebruik, omdat deze heet kan zijn van de verwarmingsplaat eronder.
- Niet knoeien met de bedieningselementen.
- Misbruik de deur, of het vaatrek van de vaatwasser niet, ga er niet in zitten of er op staan.
- Leun niet op de verstelbare rekken leunen en gebruik ze niet om uw lichaamsgewicht te ondersteunen.
- Laat kinderen niet in of op de vaatwasser spelen om het risico op letsel te verkleinen.
- Onder bepaalde omstandigheden kan waterstofgas worden geproduceerd in een warmwaterverwarmingstoestel dat twee weken of langer niet is gebruikt. Waterstofgas is explosief. Als het warmwatersysteem gedurende een dergelijke periode niet is gebruikt, moet u voordat u de vaatwasser gebruikt alle warmwaterkranen aanzetten en het water er enkele minuten uit laten stromen. Hierdoor komt eventueel opgehoopt waterstofgas vrij. Aangezien het gas brandbaar is, op dat moment niet roken of een open vlam gebruiken.
- Verwijder de deur van het wascompartiment wanneer u een oude vaatwasser uit gebruik neemt of weggooit.
- Sommige vaatwasmiddelen zijn sterk alkalisch. Ze kunnen zeer gevaarlijk zijn als ze worden ingeslikt. Vermijd contact met de huid en ogen en houd kinderen uit de buurt van de vaatwasser wanneer de deur open is. Controleer of het vaatwasmiddelreservoir leeg is na afloop van de wascyclus.
- Gecertificeerde huishoudelijke vaatwassers zijn niet bedoeld voor commerciële horecabedrijven.

Veiligheidsinstructies bij onderhoud

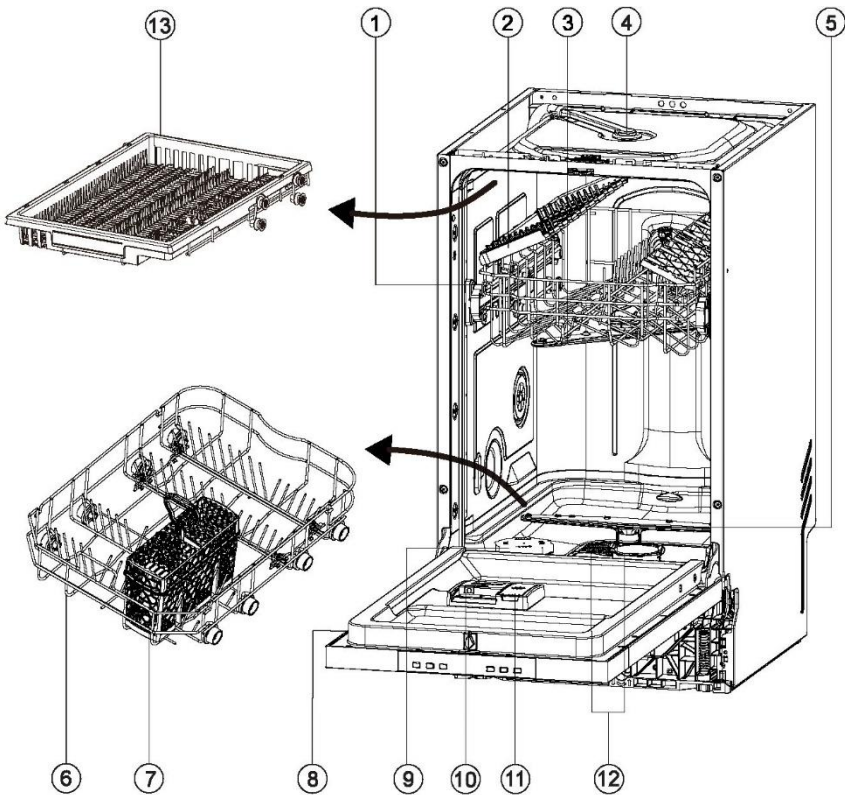
- Trek de stekker van het apparaat altijd uit het stopcontact voordat u het schoonmaak of onderhoud uitvoert.
- Trek bij het loskoppelen van het apparaat aan de stekker in plaats van het stroomsnoer of de aansluiting van het snoer om beschadiging te voorkomen.
- Herstel of vervang geen onderdelen van het apparaat en probeer geen reparaties uit, tenzij dit specifiek wordt aanbevolen in deze gebruikershandleiding.

- Houd de vloer rondom het apparaat schoon en droog om de kans op uitglijden te beperken.
- Houd het gebied rond/onder uw apparaat vrij van brandbare materialen, zoals pluis, papier, vodden en chemicaliën die zich kunnen ophopen.

Instructies voor veilig gebruik

- Open de deur heel voorzichtig als de vaatwasser in gebruik is. Het risico bestaat dat u met heet water wordt besproeid. Open de deur niet eerder volledig dan dat de spuitarmen niet meer draaien.
- De deur mag niet open blijven staan, omdat dit een mogelijk struikelgevaar kan opleveren.
- Het water in de vaatwasser is niet geschikt om te drinken.
- De vaatwasser moet worden gebruikt met de filterplaat, het afvoerfilter en de spuitarm(en). Zie de tekeningen in paragraaf 'Onderhoud en reiniging' van deze handleiding om te bepalen welke onderdelen dit zijn.
- Gebruik deze vaatwasser niet als hij beschadigd is, storingen vertoont, gedeeltelijk gedemonteerd is of als er onderdelen ontbreken of kapot zijn, waaronder een beschadigd stroomsnoer of een beschadigde stekker.
- Huishoudelijke apparaten zijn niet bedoeld voor kinderen om mee te spelen. Kinderen jonger dan 8 jaar moeten uit de buurt van het apparaat worden gehouden tenzij zij voortdurend onder toezicht staan. Dit apparaat mag worden gebruikt door kinderen vanaf 8 jaar en door personen met verminderde lichamelijke, zintuiglijke of geestelijke vermogens of met een gebrek aan kennis en ervaring, mits zij onder toezicht worden gehouden of instructies hebben gekregen om het apparaat veilig te kunnen gebruiken en de gevaren begrijpen die ermee gepaard gaan.
- Het schoonmaken en onderhoud door de gebruiker mag niet door kinderen worden uitgevoerd als er geen toezicht is.
- Laat kinderen niet spelen in, op of met dit apparaat of een weggegooid apparaat.
- Als een vaatwasserreiniger wordt gebruikt, raden we met klem aan onmiddellijk daarna een wasprogramma met vaatwasmiddel uit te voeren om schade aan de vaatwasser te voorkomen.
- De vaatwasser is ontworpen voor het wassen van normaal keukengerei. Voorwerpen die zijn verontreinigd met benzine, verf, staal of ijzerafval, of met bijtende, zure of alkalische chemicaliën mogen niet in de vaatwasser worden gewassen.
- Als de vaatwasser lange tijd niet wordt gebruikt, schakelt u de elektriciteit uit en draait u de watertoevoer naar de vaatwasser dicht.

Productbeschrijving



- | | |
|----------------------|-------------------------------|
| 1. Bovenste korf | 8. Typeplaatje |
| 2. Keukengereiek* | 9. Zoutreservoir |
| 3. Bovenste spuitarm | 10. Vaatwasmiddeldispenser |
| 4. Hoogste spuitarm* | 11. Glansspoelmiddeldispenser |
| 5. Onderste spuitarm | 12. Filters |
| 6. Onderste korf | 13. Derde korf* |
| 7. Bestekmand* | |

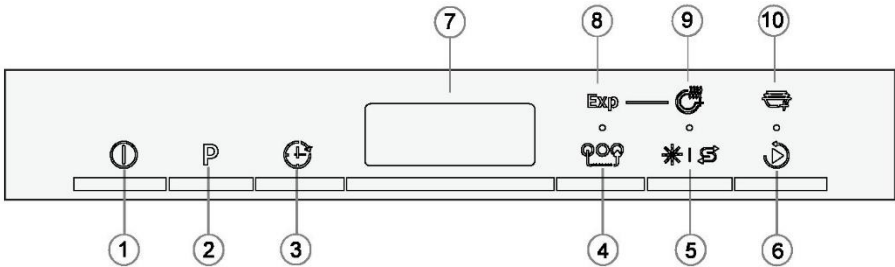
*Modellen kunnen verschillende configuraties hebben.

Modellen met 10 couverts hebben alleen een keukengereiek en bestekmand.

Modellen met 11 couverts hebben alleen de derde korf en de hoogste spuitarm.

Overzicht van de programma's

Toepasselijk model: HDIH 2D1145



- | | |
|---|---------------------------------|
| 1. AAN/UIT-toets | 7. Tijd en info-display |
| 2. PROGRAMMASELECTIE-toets | 8. Functieversnellingsindicator |
| 3. Toets UITGESTELDE START | 9. Droogfunctie-indicator |
| 4. Extra functietoets ¹⁾ | 10. Voeg vaat toe-indicator |
| 5. Resettoets zout en glansspoelmiddel op | |
| 6. START/PAUZE-toets | |

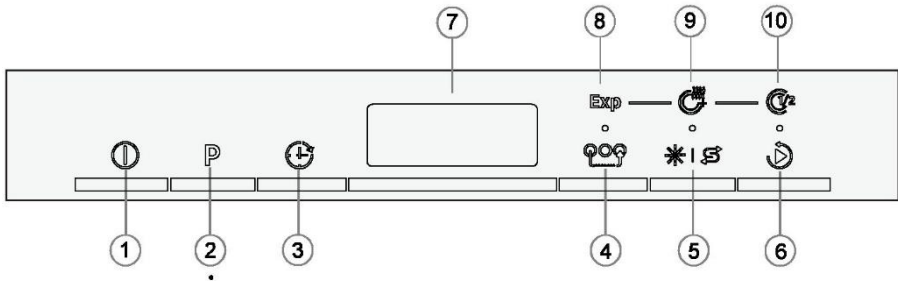
1) Met de extra functietoets kan de functie Exp (Express) of Drogen worden geactiveerd. Door achtereenvolgens op deze toets te drukken, worden de overeenkomende functies geactiveerd. Activering wordt bevestigd door de overeenkomende indicator.

2) Het toevoegen van de Express-functie kan worden gebruikt met P1 (ECO), P2, P3 en P7.

3) Het toevoegen van de droogfunctie, kan worden gebruikt met P1 (ECO), P2, P3, P5, P6 en P7.

Overzicht van de programma's

Toepasselijk model: HDIH 2T1045, HDIH 2T1145



- | | |
|---|---------------------------------|
| 1. AAN/UIT-toets | 7. Tijd en info-display |
| 2. PROGRAMMASELECTIE-toets | 8. Functieversnellingsindicator |
| 3. Toets UITGESTELDE START | 9. Droogfunctie-indicator |
| 4. Extra functietoets ¹⁾ | 10. 1/2 functie-indicator |
| 5. Resettoets zout en glansspoelmiddel op | |
| 6. START/PAUZE-toets | |
-

- 1) Met de extra functietoets kan de functie Exp (Express), Drogen of 1/2 worden geactiveerd. Door achtereenvolgens op deze toets te drukken, worden de overeenkomende functies geactiveerd. Activering wordt bevestigd door de overeenkomende indicator.
- 2) Het toevoegen van de Express-functie kan worden gebruikt met P1 (ECO), P2, P3 en P7.
- 3) Het toevoegen van de droogfunctie, kan worden gebruikt met P1 (ECO), P2, P3, P5, P6, P7 en P8.
- 4) De functie 1/2 kan worden gebruikt met P1 (ECO), P2, P3, P6 en P7.

Tijd en info-display

Bij elke selectie toont het display gerelateerde informatie er doorheen te scrollen, zoals:

- ▶ Cyclusduur programma
- ▶ Tijd programmastartuitstel
- ▶ Foutcodes en service-informatie

Na het starten van een operatie wordt zonder te scrollen het volgende weergegeven:

- ▶ Resterende tijd in uren tot een uitgestelde programmastart, bijv. **23h**.
- ▶ Resterende cyclusduur programma in minuten, bijv. 130.

Tijdens de werking kan dit variëren als gevolg van de lokale omstandigheden en de dagelijkse werklast.

Overzicht van de programma's

Programma's			
Programma's		Soort voedselresten	Soort vaat
P1	ECO 50°C 298 min	Normaal vuil: Soepen, eieren, sauzen, aardappelen, pasta, rijst, geroosterd of gebakken voedsel	Niet-delicaat: Serviesgoed en bestek, glazen artikelen
P2	Universeel 60°C 115 min	Normaal vuil: Ovenschotels, sauzen, aardappelen, pasta, rijst, geroosterd of gebakken voedsel	Niet-delicaat: Serviesgoed en bestek, potten en pannen
P3	Intensief 70°C 130 min	Zeer vuil: Ovenschotels, sauzen, aardappelen, pasta, rijst, geroosterd of gebakken voedsel	Niet-delicaat: Serviesgoed en bestek, potten en pannen
P4	Voorwas¹⁾ 45°C 20 min	Restanten nieuw vuil: Koffie, cake, melk, koude dranken, salade, worstjes	Niet-delicaat: Serviesgoed
P5	Snel 45°C 30 min.	Nieuw vuil: Koffie, cake, melk, koude dranken, salade, worstjes	Niet-delicaat: Serviesgoed, bestek, glaswerk
P6	Speciaal 45°C 72 min	Vaat die voor het wassen een paar dagen blijft staan	Alle: Glaswerk, serviesgoed, potten en pannen
P7	Total Care 45°C 98 min	Licht vuil: Koffie, cake, melk, koude dranken, salade, worstjes	Delicaat: Glaswerk, serviesgoed, bestek

Van toepassing op modellen met 'T' in de modelnaam, zoals: HDIH 2T1045, HDIH 2T1145.

P8	Auto Care²⁾ 45–70°C 148 min	Licht tot zeer vuil: Ovenschotels, sauzen, aardappelen, pasta, rijst, geroosterd of gebakken voedsel	Niet-delicaat: Serviesgoed en bestek, potten en pannen
----	--	---	--

1) Gebruik dit programma om de vaat snel te spoelen. Dit voorkomt dat voedselresten aancoeken op de vaat en er nare geuren uit het apparaat komen. Gebruik geen vaatwasmiddel bij dit programma!

2) Het apparaat neemt de mate van vervuiling en de hoeveelheid artikelen in de korven waar. Het past automatisch de temperatuur en hoeveelheid water, het energieverbruik en de programmaduur aan.

3) Programma voor normaal bevuild tafelgerei (het meest efficiënt wat betreft het gecombineerde energie- en waterverbruik voor dat type tafelgerei). Programma EN 60436.

4) De waarden voor andere programma's dan het ecoprogramma zijn uitsluitend indicatief.

Wateronthardingssysteem

Om een goed wasresultaat te garanderen, heeft de vaatwasser zacht water nodig. Hard water kan schadelijk zijn voor de prestaties van uw vaatwasser. Na verloop van tijd zal glaswerk dat in hard water gewassen wordt dof worden en komen er vlekken of een witte waas op de vaat. Het gebruik van zeer hard water kan ervoor zorgen dat vaatwasseronderdelen na verloop van tijd stuk gaan. Zout kan de situatie verbeteren.

Het wateronthardingssysteem instellen

De hoeveelheid afgegeven zout kan worden ingesteld in de stappen S1 en S6, afhankelijk van de hardheid van uw water.

1. Ontdek de hardheidswaarde van uw kraanwater. Uw waterbedrijf zal u hierbij helpen.
2. De instelling is te vinden in de waterhardheidstabel.

De plaatselijke hardheid van het water vaststellen

Hardheid van het water				Instelling waterontharder elektronisch
Duitse graden (°dH)	Franse graden (°fH)	Mmol/l	Clarke graden	
31–50	55–89	5,5–8,9	39–63	S6
17–30	30–54	3,0–5,4	21–38	S5
13–16	23–29	2,3–2,9	16–20	S4 ¹⁾ *
9–12	16–22	1,6–2,2	11–15	S3
0–8	0–15	0–1,5	0–10	S2 ²⁾ *
-	-	-	-	S1 ³⁾ *

* Opmerking

- 1) Fabrieksinstelling voor poedervaatwasmiddel.
- 2) Aanbevolen instelling voor gecombineerde vaatwasmiddeltabletten.
- 3) Zoutindicator is uitgeschakeld.

Speciaal zout gebruiken

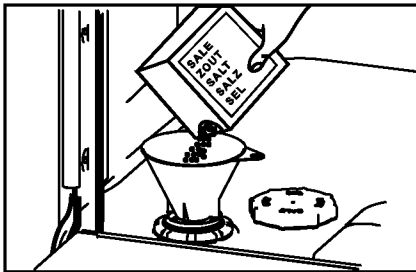
Zodra de indicator voor 'zout bijna op' op het bedieningspaneel brandt, moet het zout worden bijgevuld. Vul altijd onmiddellijk bij met een speciaal zout voordat u het apparaat inschakelt. Dit zorgt ervoor dat overspoelde speciale zoutoplossing onmiddellijk wordt weggewassen en het spoelreservoir niet aantast.

Vul het zout als volgt bij:

⚠ VOORZICHTIG

Gebruik alleen het vaatwasserzout. Andere producten kunnen schade aan het apparaat veroorzaken!

Gemorst zout veroorzaakt corrosie. Voer elke keer na het bijvullen een programma uit.



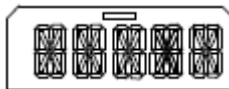
1. Draai de dop rechtsom om het zoutreservoir te openen.
2. Doe 1 liter water in het zoutreservoir.
3. Vul het reservoir met specifiek zout (water overstroomt).
4. Verwijder gemorst zout rondom de opening.
5. Draai de dop linksom om het zoutreservoir te sluiten.
6. Druk elke keer na bijvullen 3 seconden op de toets *!S om de zoutindicator te resetten.

Glansspoelmiddel gebruiken

Wij raden u ten eerste aan om regelmatig een vloeibaar glansspoelmiddel te gebruiken om de beste droogresultaten te verkrijgen. Glansspoelmiddel geeft een streepvrije, sprankelend schone uitstraling aan glas en porselein. Bovendien voorkomt het dat metaal aangetast wordt.

Wanneer de glansspoelmiddeldispenser opnieuw moet worden gevuld

Wanneer het niveau van het glansspoelmiddel laag wordt, zal op het display SPOELMIDDEL worden weergegeven om u eraan te herinneren de dispensers bij te vullen.



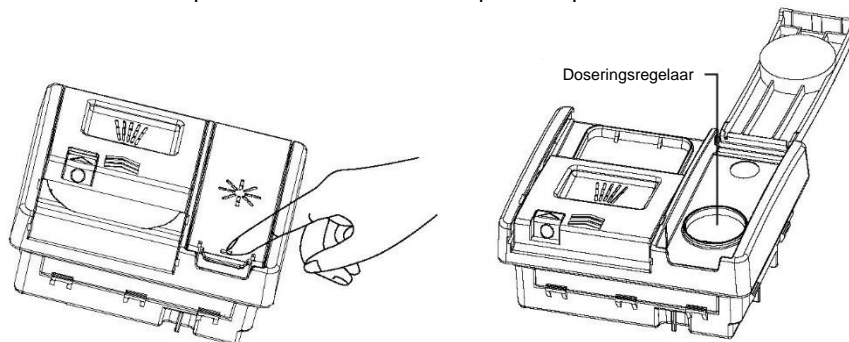
De dosering van het glansspoelmiddel aanpassen

De normale, in de fabriek ingestelde dosering is R3, maar u moet dit misschien aanpassen aan uw wateromstandigheden.

- Als er aan het einde van de vaatwas overmatig schuim te zien is, verlaag dan de dosering.
- Als u in een gebied met hard water woont of als de vaat nat of streperig is na het drogen, verhoog dan de dosering.
- De instelling van het glansspoelmiddel aanpassen:
- Als u tabletten gebruikt met daarin glansspoelmiddel, raden wij aan de dosering van het glansspoelmiddel uit te zetten (R1).

De glansspoelmiddeldispenser bijvullen

1. Trek aan de knop om het deksel van de dispenser open te klikken.



2. Giet het glansspoelmiddel in de ronde opening, zorg dat u niet verder vult dan de MAX-markering.

BELANGRIJK!

Zorg dat u geen glansspoelmiddel in de vaatwasser morst. Eventueel gemorst glansspoelmiddel moet worden afgeveegd om overtollig schuim te voorkomen.

Als u dit niet doet, kan dat resulteren in een servicegesprek, wat niet gedekt wordt door de garantie.

3. Sluit het deksel, zorg ervoor dat het dichtklikt.
4. Druk elke keer na bijvullen 3 seconden langt op de toets *15 om de glansspoelmiddelindicator te resetten.

BELANGRIJK!

Plaats nooit sterk absorberende materialen, zoals sponzen en handdoeken in uw vaatwasser. Leg borden of bestek die bevuild zijn met tabaksas, was, smeervet of verf niet in uw vaatwasser.

Bestek en tafelzilver

Al het bestek en tafelzilver moet na gebruik onmiddellijk worden gespoeld om te voorkomen dat ze worden aangetast door sommige voedingsmiddelen. Zilveren artikelen mogen niet in contact komen met roestvrij staal, zoals ander bestek. Het samenbrengen van deze artikelen kan vlekken veroorzaken. Verwijder zilveren bestek uit de vaatwasser en droog het onmiddellijk nadat het programma is voltooid af.

Aluminium

Aluminium kan dof worden door vaatwasmiddel. De mate van verandering hangt af van de kwaliteit van het artikel.

Andere metalen

Ijzeren- en gietijzeren voorwerpen kunnen roesten en vlekken veroorzaken op andere artikelen. Koper, tin en messing hebben de neiging om vlekken te vertonen. Was deze artikelen met de hand af.

Hout

Artikelen van hout zijn over het algemeen gevoelig voor hitte en water. Regelmatig gebruik in de vaatwasser kan na verloop van tijd schade veroorzaken. Bij twijfel, afwassen met de hand.

Glaswerk

Het meeste dagelijkse glaswerk is vaatwasserbestendig. Kristal, zeer fijn en antiek glaswerk kan krassen en dus dof worden. Wellicht kunt u deze artikelen beter met de hand afwassen.

Kunststof

Sommige kunststoffen kunnen van vorm of kleur veranderen met heet water. Controleer de instructies van de fabrikant over het wassen van plastic artikelen. Wasbare plastic artikelen moeten worden verzwaard zodat ze niet ondersteboven raken en zich tijdens het wassen vullen met water of door de korf vallen.

Gedecoreerde artikelen

De meeste moderne porseleinpatronen zijn vaatwasserbestendig. Antieke artikelen, die met een patroon geschilderd over het glazuur, gouden randen of met de hand geveerd porselein kunnen gevoeliger zijn voor wassen in de vaatwasser. Bij twijfel, afwassen met de hand.

Gelijmde artikelen

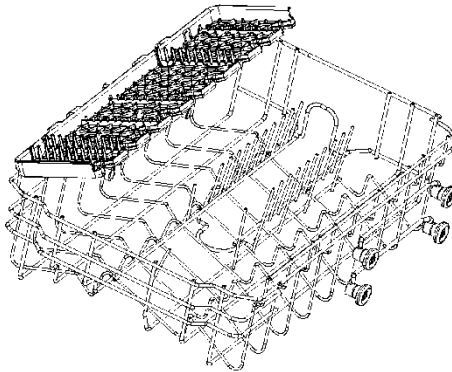
Bepaalde lijmsoorten worden zacht of lossen op bij wassen in de machine. Bij twijfel, afwassen met de hand.

Gebruiksmaterialen laden

Als het tafel- of kookgerei aangebrand, verschroeid of kleverig is, of als er voedsel op zit dat zeer moeilijk te verwijderen is, is het raadzaam om het een tijdje te weken voordat u het gaat wassen of dat u het vuil wegveegt met een vaatdoekje, anders is het te lastig te reinigen. Verwijder grote voedselresten voordat u de vaat in de vaatwasser plaatst. Het is niet nodig om gebruiksvorwerpen onder stromend water af te spoelen.

Bovenste rek

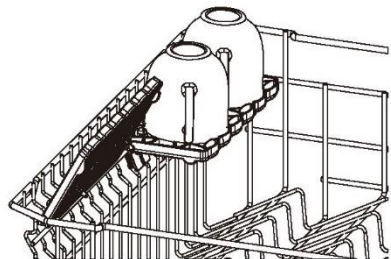
- Het bovenste rek is ontworpen voor artikelen zoals glazen, kopjes, schotels, borden en ondiepe pannen.
- Het bovenste rek kan worden aangepast om grotere artikelen te plaatsen. U kunt de hoogte van de bovenste korf aanpassen om meer ruimte te creëren voor hoge artikelen in de onderste korf.



- Het bovenste rek kan worden aangepast om grotere artikelen te plaatsen. Plaats kleine artikelen op de opvouwbare bekerhouder.

BELANGRIJK!

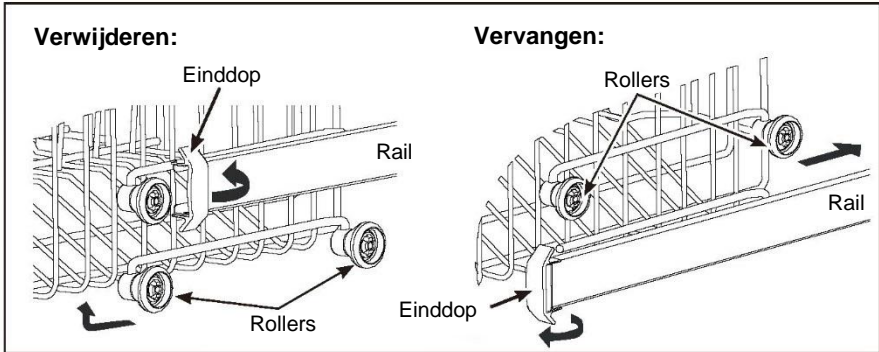
Plaats scherpe en puntige artikelen met het snijblad naar beneden gericht in het messenrek, zodat ze geen schade kunnen aanrichten.



Het bovenste rek aanpassen:

BELANGRIJK!

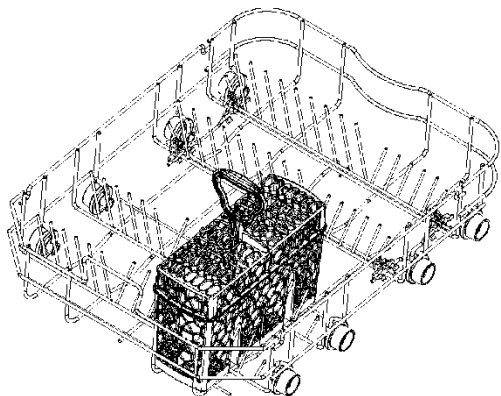
Zorg ervoor dat de korf leeg is voordat u de hoogte aanpast.



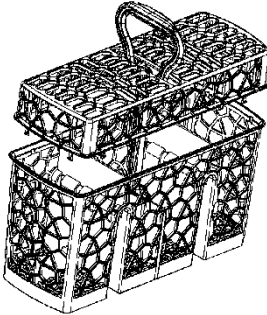
1. Trek het bovenste rek volledig uit en draai de twee plastic einddoppen aan de voorkant van de rails open.
2. Verwijder het bovenste rek.
3. Selecteer de set rollers aan de zijkant van het rek waarmee de gewenste hoogte wordt bereikt, en plaats het bovenste rek terug door de rekrails door de juiste set rollers te geleiden.
4. Draai met het rek opnieuw geïnstalleerd de twee plastic einddoppen dicht, zodat alles goed vastzit. Als de einddoppen niet goed vastzitten, kan dit ertoe leiden dat het rek uit de vaatwasser valt.

Onderste rek

- Plaats de grootste artikelen hier: potten, pannen, deksels, serveerschalen en kommen.
- Vouw de staanders omlaag om potten en pannen plat op de bodem te plaatsen.
- Zorg ervoor dat artikelen in de vaatwasser het draaien van de spuitarm niet blokkeren.
- Als u meer hoogte nodig hebt voor hoge artikelen, kunt u de bovenste korf te verhogen. Zie instructies op vorige pagina's.



Bestekmand

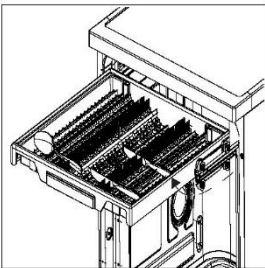


- ▶ Plaats lepels tussen ander bestek om te voorkomen dat ze aan elkaar vast gaan zitten.
- ▶ Gebruik het roosterelement om het bestek te scheiden.
- ▶ Plaats het bestek met de grepen naar beneden voor betere wasresultaten.
- ▶ Als lange artikelen de spuitarmen mogelijk blokkeren, plaats ze dan horizontaal in de bovenste korf.

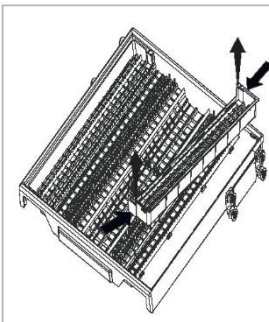
⚠ VOORZICHTIG

Plaats scherpe en puntige artikelen met het snijblad naar beneden gericht zodat ze geen schade kunnen aanrichten.

De derde korf



- ▶ De derde korf kan worden uitgetrokken en is eenvoudig neer te zetten om het bestek eruit te halen.



- ▶ Afhankelijk van het model kunt u de derde korf verwijderen.
- ▶ Afhankelijk van het model kunt u de plankjes links en rechts verwijderen om meer ruimte te bieden voor grotere drinkbekers.

Tips om geld te besparen en het milieu niet te schaden tijdens het gebruik van uw apparaat.

- Ga voor het beste verbruik van energie, water, vaatwasmiddel en tijd door gebruik te maken van de aanbevolen maximale belasting. Bespaar tot wel 50% energie door een volle lading te wassen in plaats van 2 halve ladingen.
- Als u wilt dat de vaatwasser een volledige wasbeurt uitvoert, plaats dan de vaat na elke maaltijd in de vaatwasser en zet zo nodig de cyclus KOUD SPOELEN aan om de voedselresten te verzachten en grotere voedselresten van de nieuwe lading vaat te verwijderen. Start het volledige wasprogramma als de vaatwasser helemaal vol is.
- Als de gerechten niet erg vuil zijn of als de korven niet erg vol zijn, kies dan een ECONOMY-programma volgens de instructies in de programmalijst.
- De meest efficiënte programma's voor het gecombineerd gebruik van water en energie zijn meestal de langer durende programma's met een lagere temperatuur.

Vaatwasmiddel toevoegen

BELANGRIJK!

- Gebruik alleen vaatwasmiddelen die worden aanbevolen voor automatische vaatwassers.
- Vaatwasmiddelen zijn sterk alkalisch. Ze kunnen zeer gevaarlijk zijn als ze worden ingeslikt. Vermijd contact met de huid en ogen en houd kinderen en zieken uit de buurt van de vaatwasser wanneer deze open staat. Controleer of de vaatwasmiddeldispenser leeg is nadat elk wasprogramma is voltooid.
- Sprengel of giet nooit vaatwasmiddel rechtstreeks op enig artikel in de vaatwasser. Vaatwasmiddelen en vaatwastabletten mogen niet in rechtstreeks contact komen met vaat of bestek.
- Gebruik geen gewone afwasmiddelen, zeep, wasmiddelen of desinfecteringsmiddelen, omdat deze de vaatwasser zullen beschadigen.

De vaatwasmiddeldispenser vullen

1. Druk op de knop links van de dispenser.

BELANGRIJK!

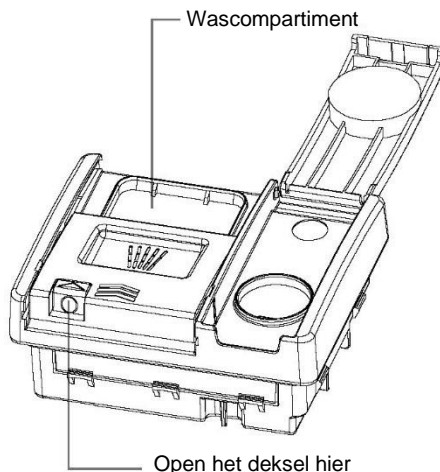
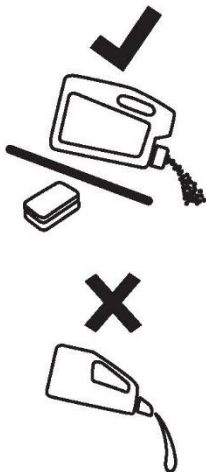
Benader de dispenser vanaf de rechterzijde om te voorkomen dat het deksel tegen uw hand open klikt.

2. Voeg vaatwasmiddel toe aan het(/de) daarvoor bestemde compartiment(en). De markeringen '15' en '25' in het belangrijkste wascompartiment komen overeen met grammen poederwasmiddel.

BELANGRIJK!

Tabletten mogen alleen in het belangrijkste (grootste) wascompartiment worden geplaatst.

3. Verwijder eventueel overtollig vaatwasmiddel van de randen van de dispenser.
4. Sluit het deksel en druk op omlaag totdat het vastklikt. Tijdens het wasprogramma wordt het vaatwasmiddel automatisch in de vaatwasser afgegeven.



De voorkeursinstellingen van de gebruiker aanpassen

Houd tijdens de selectie van programma's de programmaselectietoets **P** 5 seconden ingedrukt om naar de gebruikersinstellingenmodus te gaan. De gebruikersinstellingenmodus omvat de taalinstelling, de waterontharderinstelling, de zoemerinstelling, de glansspoelmiddelinstelling en de geheugenmodusinstelling.

1. Het apparaat is ingeschakeld.

2. Druk op de programmaselectietoets **P** om naar het taalinstellingsmenu te aan. De huidige taal wordt op het display weergegeven. Druk op **000** om terug te keren en op ***|S** om verder te gaan tussen de 25 talen. Druk nogmaals op de programmaselectietoets **P** om de huidige taalselectie op te slaan en naar het instellingsmenu van de waterontharder te gaan. Of druk 3 seconden lang op de aan/uit-toets **⓪** om de instellingen op te slaan en naar de programmaselectiestatus te gaan.




3. Het huidige waterhardheidsniveau wordt weergegeven nadat het display 5 seconden lang 'SOFTENER' (Ontharder) heeft weergegeven. Het standaardniveau is S4. De niveau-instelling is van S1 tot S6. Druk op de extra functietoets **000** om een niveau lager te gaan: S3-S2-S1-S6-S5-S4-S3. Druk op de resettoets voor zout en glansspoelmiddel ***|S** om een niveau hoger te gaan: S4-S5-S6-S1-S2-S3-S4. Druk op de programmaselectietoets **P** om het huidige niveau op te slaan en naar de zoemerinstelling te gaan. Of houd de aan/uit-toets **⓪** 3 seconden lang ingedrukt om de instellingen op te slaan en naar de programmaselectiestatus te gaan.

4. Op het display verschijnt ZOEMER en na 5 seconden JA. De standaard is JA. Druk op de resettoets voor zout en glansspoelmiddel ***|S** om NEE in te stellen. Druk op de programmaselectietoets **P** om het huidige niveau op te slaan en naar de glansspoelmiddelinstelling te gaan. Of houd de aan/uit-toets **⓪** 3 seconden lang ingedrukt om de instellingen op te slaan en naar de programmaselectiestatus te gaan.

5. Het display toont het huidige glansspoelmiddelniveau na 5 seconden. De niveau-instelling is van R1–R4 en de standaard is R3. Druk op de extra functietoets **000** om een niveau lager te gaan: R3-R2-R1-R4-R3-R2. Druk op de resettoets voor zout en glansspoelmiddel ***|S** om een niveau hoger te gaan: R3-R4-R1-R2-R3-R4. Druk op de programmaselectietoets **P** om het huidige niveau op te slaan en naar de geheugeninstelling te gaan. Of houd de aan/uit-toets **⓪** 3 seconden lang ingedrukt om de instellingen op te slaan en naar de programmaselectiestatus te gaan.

6. Het digitale display schakelt naar de MEMO-FUNCTIE. Na 5 seconden wordt NEE weergegeven. Druk op de resettoets voor zout en glansspoelmiddel ***|S** om te schakelen tussen JA en NEE. Druk op de programmaselectietoets **P** om het huidige niveau op te slaan en naar de taalinstelling te gaan. Of houd de aan/uit-toets **⓪** 3 seconden lang ingedrukt om de instellingen op te slaan en naar de programmaselectiestatus te gaan.

Een programma starten

1. Open de deur en druk op de AAN/UIT-toets  om de vaatwasser aan te zetten.
2. Druk op  om het gewenste programma op het bedieningspaneel van de vaatwasser te selecteren.
3. Druk op  en sluit de deur om het programma te starten.

⚠ LET OP

Als de GEHEUGENMODUS op JA staat. Het apparaat onthoudt het laatste programma dat u gebruikte. De volgende keer dat het apparaat wordt aangezet, selecteert het apparaat het laatst gebruikte programma.

Een wasprogramma pauzeren en hervatten


1. Open voorzichtig de deur om het programma te pauzeren. Het digitale display toont PAUZE en de pauzepiepton klinkt terwijl de vaatwasser gepauzeerd is.

⚠ LET OP

Het risico bestaat dat u met heet water wordt besproeid, doe de deur niet helemaal open totdat de sproeiarmen zijn gestopt met draaien.

2. Laad, verwijder of herschik de vaat, indien nodig.
3. Sluit de deur om het programma te hervatten.



Een wasprogramma annuleren of wijzigen

Open voorzichtig de deur om het programma te pauzeren. Houd  3 seconden ingedrukt.

Het wasprogramma wordt gereset. En daarna kunt u een nieuw wasprogramma kiezen om te starten.

Een programma uitgesteld starten

Stel volgens de volgende procedure een starttijd in om de start van een programma uit te stellen:

1. Stel een programma in.
2. Houd de reserveringstoets  ingedrukt.
3. Druk op de START/PAUZE-toets  en sluit de deur.

► Het display toont het aftellen van de startvertraging. Het aftellen neemt af met stappen van 1 minuut.

► Wanneer het aftellen is voltooid, start het programma.

Een uitstelselectie annuleren

Druk op de toets **P** om de reservering te annuleren.

Uitgestelde start/programma annuleren


1. Druk op **P**, de uitgestelde start wordt geannuleerd.
Druk ongeveer 3 seconden op , het programma wordt afgebroken.
2. Start indien gewenst een nieuw programma en uitgestelde start in.

⚠ VOORZICHTIG

Als een programma wordt afgebroken tijdens het wassen van de vaat, blijven restanten van het vaatwasmiddel achter op de vaat. Deze kunnen schade aan de gezondheid veroorzaken! Zorg ervoor dat u de vaatwasmiddelresten volledig afspoelt voordat u deze artikelen weer gebruikt.

Einde van het programma

Wanneer het programma voltooid is, klinkt er een akoestisch signaal (als dit niet is uitgeschakeld). Het display wordt uitgeschakeld.

1. Druk op  om het apparaat uit te zetten of het apparaat schakelt na 30 seconden automatisch over naar de stand-bymodus.
2. Open de deur.

⚠ VOORZICHTIG

Als de deur onmiddellijk na afloop van het programma wordt geopend, kan er hete stoom ontsnappen. Gevaar voor verbranding! Doe de deur voorzichtig open!

3. De vaat verwijderen:

- ▶ Open de deur iets en laat hem op een kier (ongeveer 100 mm) om het droogproces te helpen.
- ▶ Laat de vaat koud worden voordat u deze uit het apparaat haalt. Hete vaat kan gemakkelijker beschadigd raken.
- ▶ Verwijder eerst de artikelen uit de onderste korf, daarna uit de bovenste korf.

Onderhoud en reiniging

Na verloop van tijd kunnen voedselresten of kalkafzettingen zich in de vaatwasser ophopen. Deze kunnen de efficiëntie verminderen, en voedselresten kunnen een nare geur veroorzaken. Controleer en reinig uw vaatwasser regelmatig.

BELANGRIJK!

- Voordat u het apparaat schoonmaakt of onderhoudt, moet u de vaatwasser altijd loskoppelen van de stroom, de watertoevoer dichtdraaien en wachten tot alle delen van de vaatwasser zijn afgekoeld.
- Gebruik de volgende reinigingshulpmiddelen niet, omdat deze de oppervlakken kunnen beschadigen:
 - schuursponsjes van kunststof of roestvrij staal
 - schuurmiddelen, oplosmiddel, huishoudelijke schoonmaakmiddelen
 - zure of alkalische reinigingsmiddelen
 - wasmiddelen of ontsmettingsmiddelen
 - reinigings- en poetsmiddelen voor roestvrij staal
 - vloeibare handzeep of zeep
- Als er gebroken servies of glas in de vaatwasser zit, moet het voorzichtig worden verwijderd om persoonlijk letsel of schade aan het apparaat te voorkomen.
- Controleer na het reinigen altijd of de spuitarmen en filters goed op hun plaats zitten.

De buitenkant van de vaatwasser reinigen

- Veeg de oppervlakken aan de buitenkant van de vaatwasser schoon met een schone, zachte vochtige doek en droog af met een schone, pluisvrije doek.
- Veeg langs of rond het oppervlak van uitstekende oppervlakken. Gebruik bijvoorbeeld om de bedieningstoets aan de buitenkant af te vegen een draaiende veegbeweging rond de toets.
- Let op dat u het bedieningspaneel niet te nat maakt.

Opmerking: Voordat u het bedieningspaneel reinigt, is het handig om de toets uit te schakelen door de toetsvergrendeling te activeren.

De deurafdichting en de binnenkant van de vaatwasser reinigen

Reinig grondig met warm water op een zachte, pluisvrije doek. Als de binnenkant erg vies is, gebruik dan een vaatwasserreiniger/-ontkalker en volg daarbij de aanwijzingen van de fabrikant.

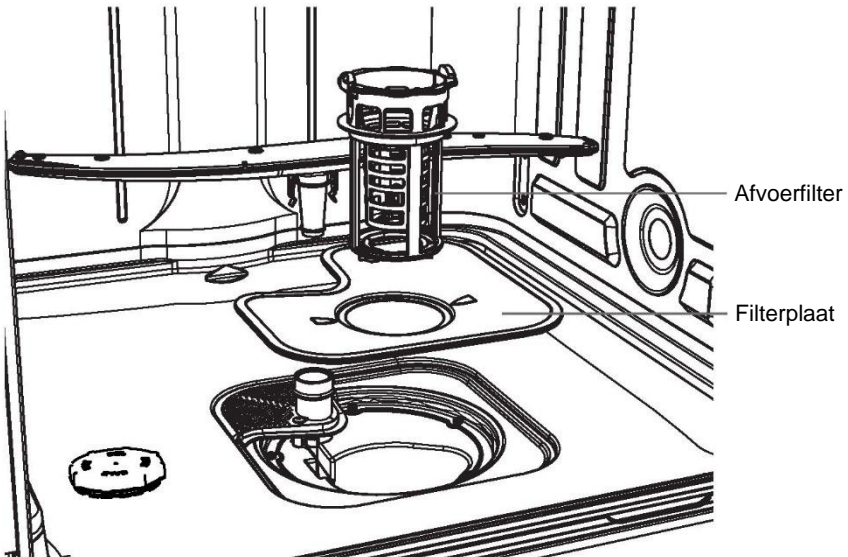
De filters reinigen

De filters voorkomen dat grotere voedseldeeltjes in het waswater de pomp bereiken. Deze deeltjes kunnen af en toe de filters blokkeren. Wij raden aan de filters te reinigen wanneer er bewijs is van voedseldeeltjes.

- Om het afvoerfilter te verwijderen, draait u het filter linksom los en kunt u het daarna verwijderen.
 - Zodra het afvoerfilter is verwijderd, kunt u de filterplaat eruit halen.
 - Spoel ze grondig af onder stromend water en plaats ze daarna terug.
- Plaats de filters goed terug na het reinigen en zorg ervoor dat de filterplaat gelijk zit met de vaatwasserbodem.

BELANGRIJK!

Let bij het reinigen van de onderkant van de filterplaat op de scherpe buitenste rand.



De spuitarmen reinigen

Kalkaanslag en voedseldeeltjes in het waswater kunnen de gaten in de spuitarmen en de bevestigingen van de arm blokkeren. Reinig deze onderdelen ongeveer één keer per maand, of vaker indien nodig.

De hoogste spuitarm/-kop reinigen

Verwijder de hoogste spuitarm niet voor het reinigen. Reinig met een kleine kunststof borstel of gebruik bij sterke bevuilding of een blokkering een vaatwasserreiniger/ontkalker en volg daarbij de instructies van de fabrikant.

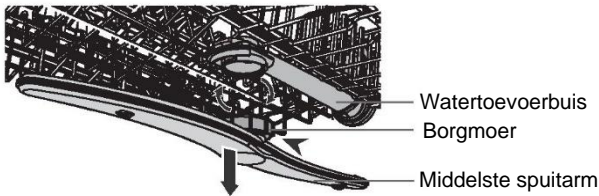
Onderhoud en reiniging

De bovenste spuitarm reinigen

- Draai de borgmoer voorzichtig los om de spuitarm te verwijderen.
- Spoel de spuitarm grondig af onder stromend water en plaats deze daarna terug.

BELANGRIJK!

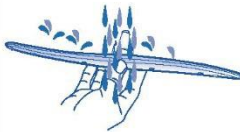
Zorg ervoor dat u de borgmoer op de spuitarm stevig terug op de watertoevoerbus draait. Controleer of de spuitarm stevig vastzit en vrijuit kan draaien.



1. Verwijder de sproeier deze tegen de klok in te draaien.



2. Spoel de spuitarm af.

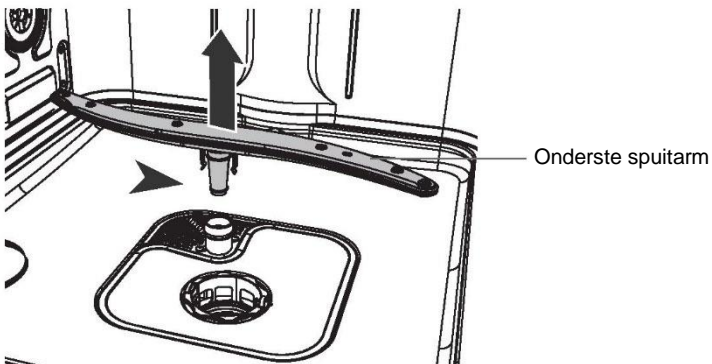


3. Installeer de spuitarm door deze tegen de klok in te draaien.



De onderste spuitarm reinigen

- Om de onderste spuitarm te verwijderen, tilt u de spuitarm gewoon van de bevestiging.
- Spoel de spuitarm grondig af onder stromend water en plaats hem daarna terug op de bevestiging.



Veel problemen kunnen door uzelf worden opgelost zonder specifieke expertise. Raadpleeg in geval van een probleem alle getoonde mogelijkheden en volg de onderstaande instructies voordat u contact opneemt met de klantenservice.

⚠ VOORZICHTIG

- Schakel het apparaat uit voordat u onderhoud uitvoert en haal de stekker uit het stopcontact.
- Elektrische apparatuur mag alleen worden onderhouden door gekwalificeerde elektrische experts, omdat onjuiste reparaties aanzienlijke gevolgschade kunnen veroorzaken.

Het apparaat start niet, of stopt tijdens de werking of er brandt een indicator

Probleem	Mogelijke oorzaak	Mogelijke oplossing
Het programma start niet.	De deur van het apparaat staat open.	Sluit de deur van het apparaat.
	Er is een uitgestelde start ingesteld.	Zie de weergegeven tijd.
	De netstekker is niet aangesloten op het stopcontact.	Steek de stekker in het stopcontact.
	Zekering in het woningcircuit is beschadigd.	Vervang de zekering.
Het display toont 'Rinse Aid' (Glansspoelmiddel).	De glansspoelmiddeldispenser is leeg.	Vul glansspoelmiddel bij tot vol.
	Het bijvullen van glansspoelmiddel is niet bevestigd.	Druk elke keer na bijvullen 3 seconden op de toets *I S.
Op het display wordt 'Salt' (Zout) weergegeven.	Het onthardende zout is op.	Vul het reservoir met specifiek zout tot vol.
	Het bijvullen van zout is niet bevestigd.	Druk elke keer na bijvullen 3 seconden op de toets *I S.

Problemen oplossen

Foutcodes op het display

Probleem	Mogelijke oorzaak	Mogelijke oplossing
Akoestisch alarm, het display geeft ALARMCODE E10 weer. Het apparaat vult zich niet met water.	Waterkraan is dicht.	Open de waterkraan. Opmerking: Wanneer de fout is opgelost, schakelt u het apparaat uit en start u het programma weer op.
	De watertoevoerslang is geknikt of verbogen.	Zorg ervoor dat de positie van de slang correct is.
	In geval van een waterstopsysteem: de waterbeveiliging is geactiveerd; de markering (C) is rood.	De slang moet worden vervangen.
	Het filter in de watertoevoerslang is verstopt.	Reinig het filter van de toevoerslangaansluitingen bij de kraan en aan de achterkant van het apparaat.
	De watertoevoeropening is verstopt.	Controleer de waterstroom uit de kraan.
	De waterdruk is te laag.	Neem contact op met uw plaatselijke waterschap.
Akoestisch alarm, het display geeft ALARMCODE E30 weer. Lekkage: de afvoerpomp draait continu!	De anti-overstromingsinrichting is ingeschakeld: <ul style="list-style-type: none"> • Er zitten waterlekken in het apparaat. • De waterinlaatklep staat open en is geblokkeerd. • De afvoer is geblokkeerd. 	<ol style="list-style-type: none"> 1. Sluit de waterkraan. 2. Koppel het apparaat los van de stroom. 3. Neem contact op met service.

Alle andere alarmcodes:

1. Noteer de alarmcode.
2. Neem contact op met service; zie KLANTENSERVICE

Wasresultaten zijn niet naar tevredenheid

Probleem	Mogelijke oorzaak	Mogelijke oplossing
De vaat is niet schoon.	De filters zijn verstopt.	Reinig de filters.
	De filters zijn niet correct gemonteerd en geïnstalleerd.	Controleer of de filters correct zijn gemonteerd en geïnstalleerd.
	De spuitarmen zijn verstopt.	Verwijder achtergebleven voedselresten met een dun puntig voorwerp.
	Het programma was niet geschikt voor het type lading en de voedselresten.	Zorg ervoor dat het programma geschikt is voor het type lading en de voedselresten.
	Onjuiste plaatsing van de artikelen in de korven. Het water kon niet alle artikelen wassen.	Zorg ervoor dat de positie van de artikelen in de korven correct is en dat het water alle artikelen gemakkelijk kan wassen.
	De spuitarmen konden niet vrij draaien.	Zorg ervoor dat de positie van de artikelen in de korven correct is en niet leidt tot blokkering van de spuitarmen.
	Geen of onvoldoende vaatwasmiddel in de vaatwasmiddeldispenser.	Zorg ervoor dat u het juiste hoeveelheid vaatwasmiddel toevoegt in de dispenser voordat u een programma start.
	De wascyclus werd onderbroken door een lange pauze.	Open de deur niet of sluit de stroom niet af tijdens de wascyclus.
Witte strepen, vlekken of een blauwige waas op glazen en borden.	Te veel glansspoelmiddel vrijgekomen.	Verlaag de vrijkomende hoeveelheid glansspoelmiddel.
	Te veel vaatwasmiddel.	Zorg ervoor dat u de juiste hoeveelheid vaatwasmiddel toevoegt in de dispenser voordat u een programma start.
	Multifunctionele vaatwastabletten die met een kort programma worden gebruikt, lossen mogelijk niet volledig op.	Kies een langer programma wanneer u multifunctionele vaatwastabletten gebruikt.

Problemen oplossen

Probleem	Mogelijke oorzaak	Mogelijke oplossing
Opgedroogde watervlekken op glazen en borden.	De dosering glansspoelmiddel is te laag.	Verhoog de vrijkomende hoeveelheid glansspoelmiddel.
	Kwaliteit van glansspoelmiddel of multifunctionele tabletten laat vlekken achter op glazen.	Reinigingsproduct te oud; vervang het product.
De vaat is nat.	Het programma had geen droogfase.	Open de deur iets en laat hem op een kier (ongeveer 100 mm) om het droogproces te helpen.
	Het programma had een droogfase bij lage temperatuur.	
De vaat is nat en dof.	De glansspoelmiddeldispenser is leeg.	Vul het glansspoelmiddel bij in de dispenser en reset de spoelmiddelindicator.
	Kwaliteit van glansspoelmiddel of multifunctionele tabletten.	Reinigingsproduct te oud; vervang het product.

Technische gegevens

Naam of handelsmerk van de leverancier:		Hoover		
Het adres van de leverancier ^(b) :		CANDY HOOVER S.r.l.Via Comolli,16 20861 Brugherio (MB), Italië		
Modelidentificatie:		HDIH 2T1045		
Algemene productparameters:				
Parameter	Waarde	Parameter	Waarde	
Nominale capaciteit ^(a) (ps)	10	Afmetingen in cm	Hoogte	82
			Breedte	45
			Diepte	56
EEl ^(a)	55,6	Energie-efficiëntieklasse ^(a)	E ^(c)	
Reinigingsprestatie-index ^(a)	1,121	Droogprestatie-index ^(a)	1,061	
Energieverbruik in kWh [per cyclus], gebaseerd op het ecoprogramma met gebruikmaking van koudwatervulling. Het werkelijke energieverbruik is afhankelijk van de wijze waarop het apparaat wordt gebruikt.	0,750	Waterverbruik in liter [per cyclus], op basis van het ecoprogramma. Het werkelijke waterverbruik hangt af van de wijze waarop het apparaat wordt gebruikt en van de hardheid van het water.	9,0	
Programmaduur ^(a) (u:min)	4:58	Type	[ingebouwd]	
Geluidsemissies via de lucht ^(a) (dB(A) re 1 pW)	45	Luchtgeluidsemissieklasse ^(a)	[C] ^(c)	
Uit-stand (W)	0,50	Stand-bymodus (W)	0,50	
Vertraagde start (W) (indien van toepassing)	4,00	Netwerkgebonden stand-by (W) (indien van toepassing)	-	
Minimale duur van de door de leverancier aangeboden garantie ^(b) : 24				
Aanvullende informatie: -				
Webblink naar de website van de leverancier, waar de informatie in punt 6 van bijlage II bij Verordening (EU) 2019/2022 van de Commissie ⁽¹⁾ ^(b) te vinden is:				
^(a) voor het ecoprogramma.				
^(b) wijzigingen van deze punten worden niet als relevant beschouwd voor de toepassing van artikel 4, lid 4, van Verordening (EU) 2017/1369.				
^(c) indien de productdatabank automatisch de definitieve inhoud van deze cel genereert, mag de leverancier deze gegevens niet invoeren.				

Technische gegevens

Informatie die in de technische documentatie moet worden opgenomen

PARAMETER	EENHEID	WAARDE
Energieverbruik van het ecoprogramma (EPEC), afgerond tot drie decimalen	kWh/cyclus	0,750
Standaardenergieverbruik van het programma (SPEC), afgerond tot drie decimalen	kWh/cyclus	0,750
Energie-efficiëntie-index (EEI)	—	55,6
Waterverbruik van het ecoprogramma (EPWC), afgerond tot één decimaal	l/cyclus	9,0
Reinigingsprestatie-index (I c)	—	1,121
Droogprestatie-index (I d)	—	1,061
Duur van het ecoprogramma (T _t), afgerond tot de dichtstbijzijnde minuut	u:min	4:58
Elektriciteitsverbruik in de uit-stand (P _o), afgerond tot twee decimalen	W	0,50
Elektriciteitsverbruik in de stand-bymodus (P _{sm}), afgerond tot twee decimalen	W	0,50
Omvat de stand-bymodus de weergave van informatie?	—	Nee
Elektriciteitsverbruik in stand-bymodus (P _{sm}) in toestand van netwerkgebonden stand-by (indien van toepassing), afgerond tot twee decimalen	W	—
Elektriciteitsverbruik bij uitgestelde start (P _{ds}) (indien van toepassing), afgerond tot twee decimalen	W	4,00
Geluidsemissies via de lucht	dB(A) re 1 pW	45

Technische gegevens

Naam of handelsmerk van de leverancier:		Hoover		
Het adres van de leverancier ^(b) : CANDY HOOVER S.r.l.Via Comolli,16 20861 Brugherio (MB), Italië				
Modelidentificatie:		HDIH 2D1145		
Algemene productparameters:				
Parameter	Waarde	Parameter	Waarde	
Nominale capaciteit ^(a) (ps)	11	Afmetingen in cm	Hoogte	82
			Breedte	45
			Diepte	56
EEl ^(a)	55,6	Energie-efficiëntieklasse ^(a)	E (°)	
Reinigingsprestatie-index ^(a)	1,121	Droogprestatie-index ^(a)	1,061	
Energieverbruik in kWh [per cyclus], gebaseerd op het ecoprogramma met gebruikmaking van koudwatervulling. Het werkelijke energieverbruik is afhankelijk van de wijze waarop het apparaat wordt gebruikt.	0,800	Waterverbruik in liter [per cyclus], op basis van het ecoprogramma. Het werkelijke waterverbruik hangt af van de wijze waarop het apparaat wordt gebruikt en van de hardheid van het water.	9,0	
Programmaduur ^(a) (u:min)	4:58	Type	[ingebouwd]	
Geluidsemissies via de lucht ^(a) (dB(A) re 1 pW)	45	Luchtgeluidsemissieklasse ^(a)	[C] ^(c)	
Uit-stand (W)	0,50	Stand-bymodus (W)	0,50	
Vertraagde start (W) (indien van toepassing)	4,00	Netwerkgebonden stand-by (W) (indien van toepassing)	-	
Minimale duur van de door de leverancier aangeboden garantie ^(b) : 24				
Aanvullende informatie: -				
Weblink naar de website van de leverancier, waar de informatie in punt 6 van bijlage II bij Verordening (EU) 2019/2022 van de Commissie ⁽¹⁾ ^(b) te vinden is:				
^(a) voor het ecoprogramma.				
^(b) wijzigingen van deze punten worden niet als relevant beschouwd voor de toepassing van artikel 4, lid 4, van Verordening (EU) 2017/1369.				
^(c) indien de productdatabank automatisch de definitieve inhoud van deze cel genereert, mag de leverancier deze gegevens niet invoeren.				

Technische gegevens

Informatie die in de technische documentatie moet worden opgenomen

PARAMETER	EENHEID	WAARDE
Energieverbruik van het ecoprogramma (EPEC), afgerond tot drie decimalen	kWh/cyclus	0,800
Standaardenergieverbruik van het programma (SPEC), afgerond tot drie decimalen	kWh/cyclus	0,800
Energie-efficiëntie-index (EEI)	—	55,6
Waterverbruik van het ecoprogramma (EPWC), afgerond tot één decimaal	l/cyclus	9,0
Reinigingsprestatie-index (I_c)	—	1,121
Droogprestatie-index (I_D)	—	1,061
Duur van het ecoprogramma (T_t), afgerond tot de dichtstbijzijnde minuut	u:min	4:58
Elektriciteitsverbruik in de uit-stand (P_o), afgerond tot twee decimalen	W	0,50
Elektriciteitsverbruik in de stand-bymodus (P_{sm}), afgerond tot twee decimalen	W	0,50
Omvat de stand-bymodus de weergave van informatie?	—	Nee
Elektriciteitsverbruik in stand-bymodus (P_{sm}) in toestand van netwerkgebonden stand-by (indien van toepassing), afgerond tot twee decimalen	W	—
Elektriciteitsverbruik bij uitgestelde start (P_{ds}) (indien van toepassing), afgerond tot twee decimalen	W	4,00
Geluidsemissies via de lucht	dB(A) re 1 pW	45

Technische gegevens

Naam of handelsmerk van de leverancier:		Hoover		
Het adres van de leverancier ^(b) : CANDY HOOVER S.r.l.Via Comolli,16 20861 Brugherio (MB), Italië				
Modelidentificatie:		HDIH 2T1145		
Algemene productparameters:				
Parameter	Waarde	Parameter	Waarde	
Nominale capaciteit ^(a) (ps)	11	Afmetingen in cm	Hoogte	82
			Breedte	45
			Diepte	56
EEl ^(a)	55,6	Energie-efficiëntieklasse ^(a)	E (°)	
Reinigingsprestatie-index ^(a)	1,121	Droogprestatie-index ^(a)	1,061	
Energieverbruik in kWh [per cyclus], gebaseerd op het ecoprogramma met gebruikmaking van koudwatervulling. Het werkelijke energieverbruik is afhankelijk van de wijze waarop het apparaat wordt gebruikt.	0,800	Waterverbruik in liter [per cyclus], op basis van het ecoprogramma. Het werkelijke waterverbruik hangt af van de wijze waarop het apparaat wordt gebruikt en van de hardheid van het water.	9,0	
Programmaduur ^(a) (u:min)	4:58	Type	[ingebouwd]	
Geluidsemissies via de lucht ^(a) (dB(A) re 1 pW)	45	Luchtgeluidsemissieklasse ^(a)	[C] ^(c)	
Uit-stand (W)	0,50	Stand-bymodus (W)	0,50	
Vertraagde start (W) (indien van toepassing)	4,00	Netwerkgebonden stand-by (W) (indien van toepassing)	-	
Minimale duur van de door de leverancier aangeboden garantie ^(b) : 24				
Aanvullende informatie: -				
Weblink naar de website van de leverancier, waar de informatie in punt 6 van bijlage II bij Verordening (EU) 2019/2022 van de Commissie ⁽¹⁾ ^(b) te vinden is:				
^(a) voor het ecoprogramma.				
^(b) wijzigingen van deze punten worden niet als relevant beschouwd voor de toepassing van artikel 4, lid 4, van Verordening (EU) 2017/1369.				
^(c) indien de productdatabank automatisch de definitieve inhoud van deze cel genereert, mag de leverancier deze gegevens niet invoeren.				

Technische gegevens

Informatie die in de technische documentatie moet worden opgenomen

PARAMETER	EENHEID	WAARDE
Energieverbruik van het ecoprogramma (EPEC), afgerond tot drie decimalen	kWh/cyclus	0,800
Standaardenergieverbruik van het programma (SPEC), afgerond tot drie decimalen	kWh/cyclus	0,800
Energie-efficiëntie-index (EEI)	—	55,6
Waterverbruik van het ecoprogramma (EPWC), afgerond tot één decimaal	l/cyclus	9,0
Reinigingsprestatie-index (I_c)	—	1,121
Droogprestatie-index (I_D)	—	1,061
Duur van het ecoprogramma (T_t), afgerond tot de dichtstbijzijnde minuut	u:min	4:58
Elektriciteitsverbruik in de uit-stand (P_o), afgerond tot twee decimalen	W	0,50
Elektriciteitsverbruik in de stand-bymodus (P_{sm}), afgerond tot twee decimalen	W	0,50
Omvat de stand-bymodus de weergave van informatie?	—	Nee
Elektriciteitsverbruik in stand-bymodus (P_{sm}) in toestand van netwerkgebonden stand-by (indien van toepassing), afgerond tot twee decimalen	W	—
Elektriciteitsverbruik bij uitgestelde start (P_{ds}) (indien van toepassing), afgerond tot twee decimalen	W	4,00
Geluidsemissies via de lucht	dB(A) re 1 pW	45