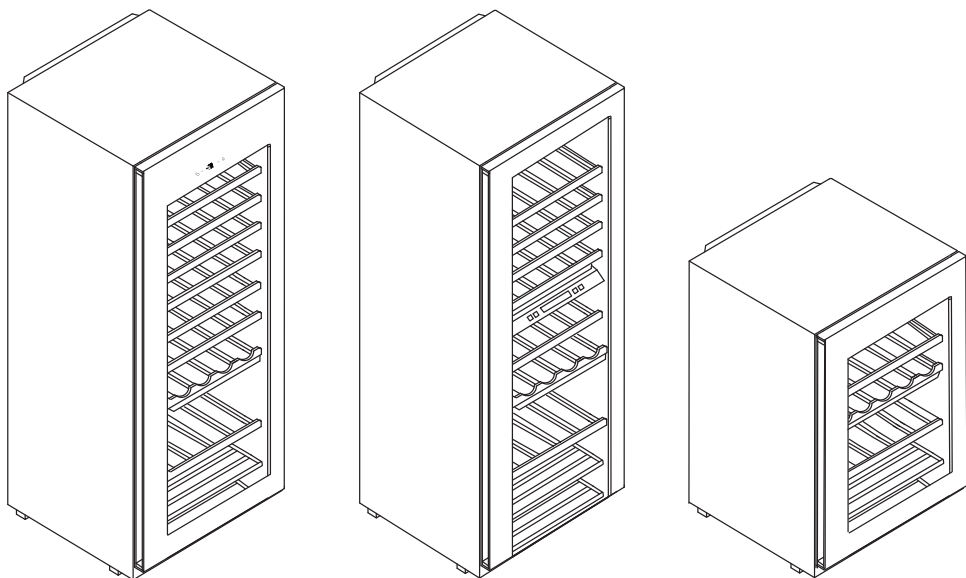


# Haier



**Wine Cellar - *User Manual***

**Cantina per vini - *Manuale dell'utente***

**Bodega - *Manual del usuario***

**Weinkühlschrank - *Bedienungsanleitung***

**Cave à vin - *Mode d'emploi***

**Wijnkast - *Gebruikershandleiding***

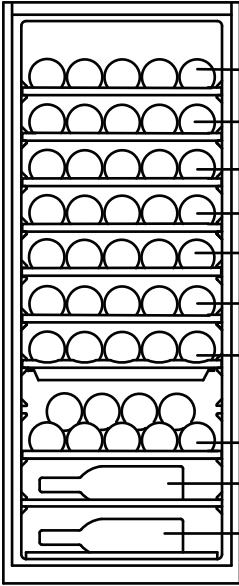
**Vinotéka - *Uživatelská příručka***

**Chłodziarka do wina - *Instrukcja Obsługi***

**Холодильник для вина - *Руководство пользователя***

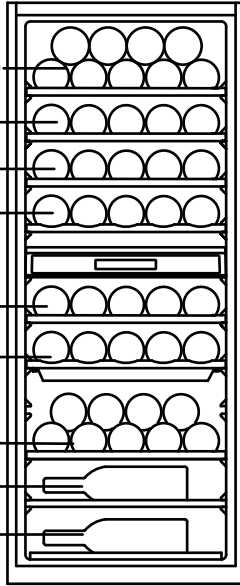
**WS\*\*GA(E)  
WS\*\*GDB(E)**

WS50GA



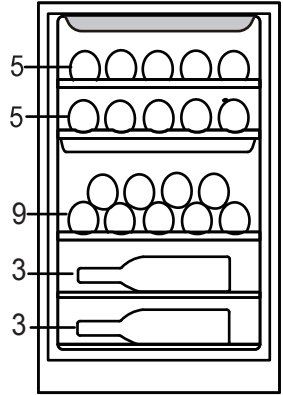
50

WS49GDB



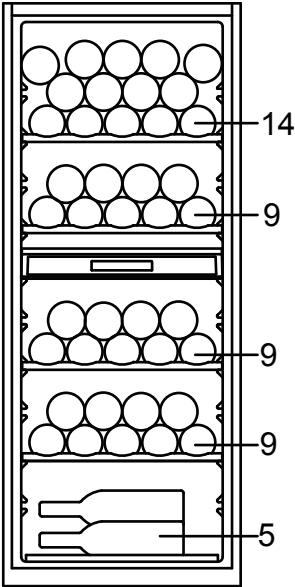
49

WS25GA



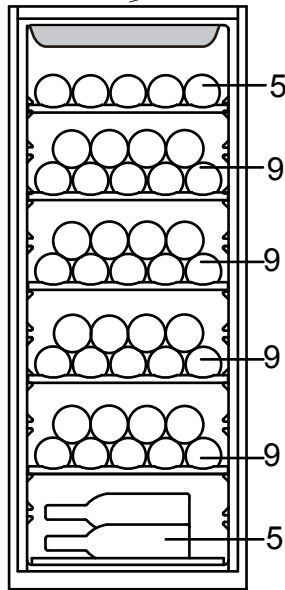
25

WS46GDBE

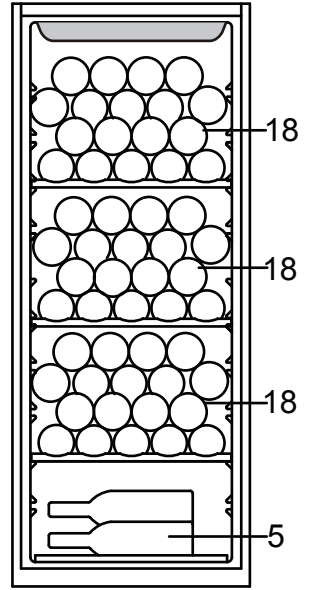


46

WS59GAE

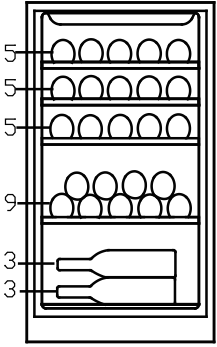


46



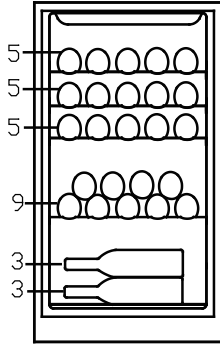
59

WS30GA



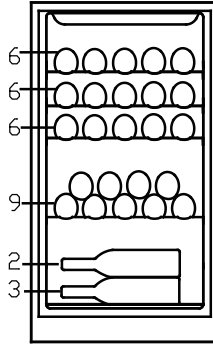
30

WS30GAE



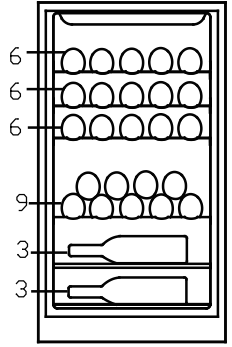
30

WS32GAE



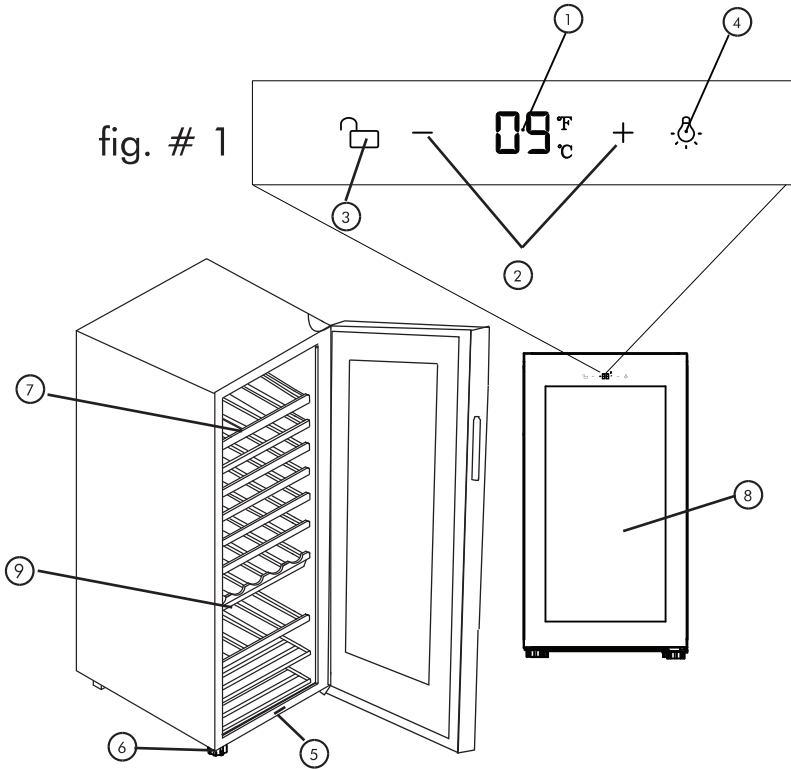
32

WS33GAE



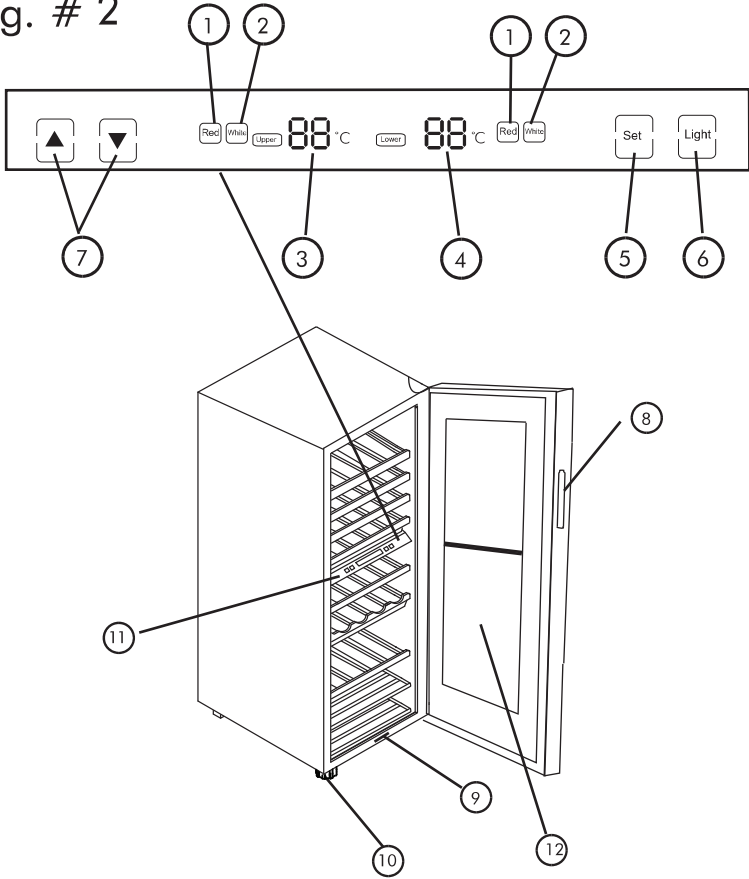
33

fig. # 1



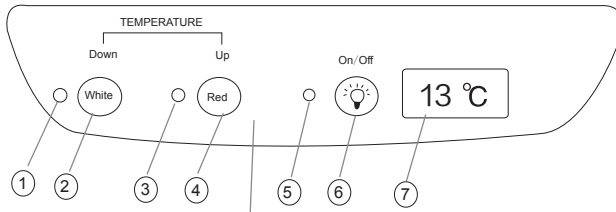
WS59GAE

fig. # 2



WS49GDB  
WS46GDBE

fig. # 3



# Inhoudsopgave

## PAGINA

<b>Belangrijke voorzorgsmaatregelen.....</b>	<b>1</b>
<b>Uw wijnkast installeren .....</b>	<b>2</b>
De wijnkast uitpakken .....	2
De wijnkast waterpas zetten.....	2
Juiste luchtcirculatie .....	2
Elektriciteitsbenodigdheden.....	3
Installatiebeperkingen.....	3
Gebruik van verlengsnoer .....	3
<b>Wijnkast: functies en gebruik.....</b>	<b>4</b>
Eerste gebruik .....	4
Aanpassen van temperatuur .....	4
Leggers.....	6
Koelkastverlichting.....	6
Operationele geluiden die u zou kunnen horen.....	6
<b>Onderhoud en reiniging van de wijnkast .....</b>	<b>7</b>
Schoonmaken en onderhoud .....	7
Stroomonderbrekingen .....	7
Vakantie en verplaatsen .....	7
<b>Problemen oplossen .....</b>	<b>8</b>

# BELANGRIJKE VOORZORGSMAATREGELEN

Houdt altijd de standaard voorzorgsmaatregelen in acht bij het gebruik van dit apparaat, zoals:

1. **Lees alle instructies voor het gebruik van dit apparaat.**
2. Gebruik dit apparaat alleen waarvoor het is bedoeld, zoals beschreven in deze handleiding.
3. Deze wijnkast moet voor gebruik correct worden geïnstalleerd in overeenstemming met de installatie-instructies. Lees de instructies voor het aarden in de installatiesectie.
4. Dit apparaat is strikt bedoeld voor huishoudelijk gebruik. Houd rekening met de normen en voorschriften als u van plan bent het apparaat voor industriële of commerciële doeleinden te gebruiken. Dit apparaat is niet bedoeld voor gebruik door personen (waaronder kinderen) met lichamelijke, zintuiglijke of geestelijke beperkingen, of voor personen met onvoldoende kennis of ervaring, tenzij zij onder supervisie staan van een persoon die voor hun veiligheid verantwoordelijk is of van een dergelijk persoon instructies hebben gekregen over het gebruik van het apparaat. Kinderen mogen nooit spelen met het apparaat.
5. Het apparaat moet zo worden geplaatst dat de stekker toegankelijk is.
6. Als de stroomkabel is beschadigd, moet deze worden vervangen door de fabrikant, een servicevertegenwoordiger of een vergelijkbare bevoegde persoon om risico te voorkomen.
7. Houd de ventilatieopeningen in de behuizing van het apparaat of in de ingebouwde structuur vrij van obstakels.
8. Gebruik geen mechanische apparaten of andere middelen om het ontdoeien te versnellen, tenzij ze door de fabrikant zijn aanbevolen.
9. Beschadig het koelmiddelcircuit niet.
10. Gebruik geen elektrische apparaten binnen de opslagcompartimenten in het apparaat, tenzij ze van een door de fabrikant aanbevolen type zijn.
11. Als de verlichting is beschadigd, moet deze worden vervangen door de fabrikant, een servicevertegenwoordiger of een vergelijkbare bevoegde persoon om risico te voorkomen.
12. Dit apparaat is exclusief bedoeld voor het opslaan van wijn.
13. Let op: kinderen kunnen zichzelf hierin opsluiten. Haal de deuren van uw oude wijnkast voor u deze weggooit. Laat de planken zitten zodat kinderen niet naar binnen kunnen klimmen.

# Uw wijnkast installeren

## De wijnkast uitpakken

1. Verwijder al het verpakkingsmateriaal. Ook de schuimbasis en het plakband waarmee de accessoires aan de binnen- en buitenkant van de wijnkast zijn bevestigd.
2. Controleer op resterende verpakking, plakband of bedrukte materialen voordat u de wijnkast opstart.

## De wijnkast waterpas zetten

- De wijnkast heeft verstelbare poten aan de voor- en achterzijde. Nadat u de wijnkast op de juiste plaats hebt gezet, kunt u de wijnkast waterpas afstellen.
- Als de wijnkast niet waterpas staat, kunnen de verstelbare poten worden gebruikt. Zet de wijnkast hoger door ze rechtsom te draaien en lager door ze linksom te draaien. De deur van de wijnkast sluit makkelijker als de verstelbare poten zijn uitgeschoven.

## Juiste luchtcirculatie

- Om maximale efficiëntie te garanderen, wordt het aangeraden om de wijnkast te installeren op een plaats waar er goede luchtcirculatie is, en tevens leidingen en elektrische voorzieningen aanwezig zijn.
- Het wordt aangeraden om de volgende ruimtes rondom de wijnkast in acht te nemen:
  - Zijkanten..... 50 mm
  - Boven ..... 50 mm
  - Achter ..... 50 mm
- Voor goede koeling is het van belang dat u niet meer in de wijnkast legt dan mogelijk is.

**Opmerking:** als uw wijnkast om wat voor reden dan ook op zijn kant heeft gestaan, mag u deze pas na 24 uur aansluiten.



## Elektriciteitsbenodigdheden

- Zorg dat er een geschikt stopcontact is (220-240 V, 15 Amp) dat correct geaard is om de wijnkast van stroom te voorzien.
- Vermijd het gebruik van een stekker met drie pinnen of het bewerken van de aarding van de stekker zodat deze in het stopcontact past. Dit is zeer gevaarlijk, biedt geen effectieve aarding voor de wijnkelder en kan resulteren in een elektrische schok.

## Installatiebeperkingen

- Installeer uw wijnkast niet op een plaats die onvoldoende geïsoleerd of verwarmd is (bijvoorbeeld een garage). Uw wijnkast is geschikt voor gebruik bij een omgevingstemperatuur van 16 °C of hoger.
- Kies een geschikte locatie voor de wijnkast op een harde, gelijkmatige ondergrond en buiten het bereik van zonlicht of warmtebronnen (radiatoren, plintconvectoren, kookapparatuur, etc.). De verstelbare poten aan de voorkant en achterkant moeten worden gebruikt om eventuele oneffenheden in de vloer op te heffen.
- De wijnkast dient vrijstaand te worden geplaatst. De wijnkast is niet geschikt als inbouwapparatuur.

## Gebruik van verlengsnoer

- Vermijd het gebruik van een verlengsnoer vanwege het veiligheidsrisico dat het met zich meebrengt. Als het gebruik van een verlengsnoer onvermijdelijk is, gebruik dan alleen een stekker en een stopcontact die geaard zijn. Zorg ervoor dat de maximale spanning van het verlengsnoer overeenkomt of hoger is dan de indicatie op het apparaat.


# Wijnkast: functies en gebruik


## Eerste gebruik

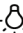
Zodra u het product hebt aangesloten op een stopcontact laat u het ten minste 30 minuten acclimatiseren voordat u het apparaat afstelt.

## Aanpassen van temperatuur

### WS50GA Zie fig. # 1

- De standaardtemperatuur van de wijnkast is 12 °C. Dit is de fabrieksinstelling.
- De temperatuur van de wijnkast in alle compartimenten kan worden ingesteld tussen de 5 °C en 20 °C zodat uw wijn wordt bewaard en gekoeld zoals u dat wenst. Druk ca. 3 seconden op de knop  om de temperatuur in te stellen. De temperatuuraanduiding zal gaan knipperen. Druk op '+' of '-' om de temperatuur te verhogen of verlagen.

Als u de gewenste temperatuur hebt gekozen, drukt u op  of wacht u 5 seconden om de instelling automatisch op te slaan. De temperatuuraanduiding toont opnieuw de huidige temperatuur in de wijnkast. Het kan even duren voordat de gekozen temperatuur wordt bereikt.

- Druk ca. 3 seconden op de knop  om te schakelen tussen °C en °F (de temperatuurweergave).

### WS49GDB/WS46GDBE Zie fig. # 2

- De fabrieksinstellingen van de wijnkast zijn aangepast op de temperatuurvereisten voor rode en witte wijn.
- De temperatuur van de wijnkast in alle compartimenten kan worden ingesteld tussen de 6 °C en 18 °C zodat uw wijn wordt bewaard en gekoeld zoals u dat wenst. Druk ca. 3 seconden op de knop 'Set' om de temperatuur in te stellen. De temperatuuraanduiding voor het bovenste compartiment zal gaan knipperen. Gebruik de pijltjes om de temperatuur te verhogen of te verlagen. Nadat u de temperatuur hebt gekozen, drukt u op de knop 'Set'. Het elektronische bedieningspaneel slaat de instelling op. De temperatuuraanduiding toont opnieuw de huidige temperatuur in de wijnkast. Het kan even duren voordat de gekozen temperatuur wordt bereikt.

## Wijnkast: functies en gebruik

- Als u de temperatuur voor het bovenste compartiment hebt ingesteld, zal de temperatuuraanduiding voor het onderste compartiment gaan knipperen. Gebruik opnieuw de pijltjes om de temperatuur te verhogen of te verlagen. Nadat u de temperatuur hebt gekozen, drukt u op de knop 'Set'. Het elektronische bedieningspaneel slaat de instelling op. De temperatuuraanduiding toont opnieuw de huidige temperatuur in de wijnkast. Het kan even duren voordat de gekozen temperatuur wordt bereikt.

### WS25GA/WS59GAE/WS30GA

### WS30GAE/WS32GAE/WS33GAE Zie fig. # 3

- De fabrieksinstellingen van de wijnkast zijn aangepast op de temperatuurvereisten voor rode en witte wijn. Als u vooral witte wijn koelt, drukt u op de knop 'White Wine'. De wijnkast zal dan automatisch een gemiddelde temperatuur aanhouden tussen 7 °C en 10 °C. Door op de knop 'Red Wine' te drukken wordt er een gemiddelde temperatuur aangehouden van 13 °C tot 16 °C.
- De wijnkast kan ingesteld worden op iedere temperatuur om zo te voldoen aan uw wensen. Om de temperatuur in te stellen houdt u de knoppen 'White Wine' en 'Red Wine' ongeveer 3 seconden ingedrukt. Nu kunt u de temperatuur instellen. Gebruik de knop 'White Wine' om de temperatuur te verlagen en de knop 'Red Wine' om de temperatuur te verhogen. 3 keer drukken staat gelijk aan 3 graden, 4 keer drukken staat gelijk aan 4 graden, 5 keer drukken staat gelijk aan 5 graden, enzovoort. Zodra u de gewenste temperatuur hebt geselecteerd, drukt u op de knop 'Light/Set'. De wijnkast is nu ingesteld en het LED-scherm geeft nu de huidige binnentemperatuur weer.

**Opmerking:** u kunt de vochtigheidsniveau in uw wijnkast verbeteren door het daarvoor bestemde watercontainer te vullen met een flinke hoeveelheid water.

## Leggers

- De leggers zijn mooi ontworpen en gemakkelijk te reinigen. Grote flessen Magnum passen gemakkelijk op de horizontale leggers onderin de kast.
- De wijnflessen kunnen probleemloos in het apparaat worden geplaatst en net zo gemakkelijk weer uit het apparaat worden gehaald.

## Koelkastverlichting

- Om uw wijncollectie een nog beter aanzicht te geven, is er een lichtje verwerkt in de wijnkast. Druk gewoon op de knop 'Light' of 'Light' om het licht in te schakelen, druk opnieuw om het uit te schakelen. Voor maximale energie-efficiëntie kunt u het ingebouwde licht beter uitschakelen als u deze niet nodig hebt.
- Als de deur open is, gaat het licht aan. Als de deur dichtgaat, gaat het licht uit. (Behalve WS30GA/WS30GAE/WS32GAE/WS33GAE)

## Operationele geluiden die u zou kunnen horen

- Kokend water, klokkende geluiden of lichte trillingen als gevolg van de circulerende koelvloeistof.
- De thermostaatbediening klikt wanneer de temperatuurfunctie wordt in- of uitgeschakeld.

# Onderhoud en reiniging van de wijnkast

## Schoonmaken en onderhoud

**Waarschuwing:** Verwijder altijd de stekker van de wijnkast uit het stopcontact om elektrische schokken te vermijden. Het negeren van deze waarschuwing kan letsel of overlijden tot gevolg hebben.

**Let op:** Lees altijd de instructies en waarschuwingen van de fabrikant voordat u schoonmaakproducten gebruikt om letsel en schade te voorkomen.

**Algemeen:**

- Los 3 à 4 eetlepels zuiveringszout op in warm water. Gebruik een spons of een vochtige zachte doek en reinig uw wijnkast met het zelfgemaakte schoonmaakmiddel.
- Spoel af met warm water en maak het droog met een zachte doek.
- Gebruik geen schuurmiddelen, agressieve schoonmaakmiddelen, ammoniak, bleekmiddel met chloor, geconcentreerde wasmiddelen, oplosmiddelen of een metalen pannenspons. Deze chemicaliën kunnen het oppervlak van uw wijnkast vervormen, beschadigen en/of verkleuren.

**Deurafdichting:**

- Reinig de deurafdichting elke drie maanden volgens de algemene instructies. Deurafdichtingen moeten schoon en flexibel worden gehouden zodat ze goed sluiten.
- Smeer een klein hoeveelheid vaseline op scharnierzijde van de deurafdichting om deze flexibel en sluitend te houden.

## Stroomonderbrekingen

- Houd rekening met stroomonderbrekingen door onweer of andere oorzaken. Verwijder het elektriciteits snoer uit het AC-stopcontact in het geval van stroomuitval. Sluit het elektriciteits snoer opnieuw aan op het AC-stopcontact zodra er weer stroom is.

## Vakantie en verplaatsen

- Verwijder de stekker uit het stopcontact bij lange afwezigheid en reinig de wijnkast en deurafdichtingen zoals vermeld in de sectie 'Algemene reiniging'. Houdt de deuren open zodat de lucht binnenin kan circuleren.
- Als u de wijnkast verplaatst, moet u deze te allen tijden verticaal houden. Verplaats het product niet als het op de achterkant ligt. Dit kan schade toebrengen aan de interne onderdelen.

**Opmerking:** wacht na het verplaatsen ten minste 24 uur voordat u de wijnkast aansluit.

# Problemen oplossen

## **Wijnkast werkt niet**

- Controleer of de wijnkast is aangesloten.
- Controleer of er stroom staat op het AC-stopcontact door de zekering te controleren.

## **Wijn is te warm:**

- Deur gaat te vaak open.
- Geef nieuwe wijn in de wijnkast de tijd om de gewenste temperatuur te bereiken.
- Controleer of de deurafdichtingen goed sluiten.
- Reinig de condensatiespoelen.
- Verlaag de temperatuur.

## **Wijn is te koud:**

- Als de wijn te koud is, kunt u de temperatuurinstellingen aanpassen.

## **Wijnkast staat te vaak aan:**

- Dit kan nodig zijn om de temperatuur constant te houden op warme en vochtige dagen.
- Deuren zijn vaak geopend of hebben langere tijd opengestaan.
- Reinig de condensatiespoelen.
- Controleer of deurafdichting goed sluit.
- Controleer of de deuren volledig sluiten.

## **Vochtophopping aan binnenkant of buitenkant van de wijnkast:**

- Dit is normaal tijdens perioden van hoge vochtigheid.
- Deur staat lang open of wordt regelmatig geopend.
- Controleer of deurafdichtingen goed sluiten.

## **Deur van wijnkast sluit niet goed:**

- Zet de wijnkast waterpas.
- Controleer op obstakels, zoals wijnflessen, leggers.



Gooi elektrische apparaten niet weg met ongescheiden huisafval. Maak gebruik van de hiervoor bestemde ophaaldiensten. Neem contact op met de plaatselijke instanties voor informatie over de beschikbare ophaaldiensten. Als elektrische apparaten op afvalstortplaatsen terechtkomen, kunnen er schadelijke stoffen in het grondwater lekken en in de voedselketen terecht komen. Dit heeft gevolgen voor uw gezondheid en welzijn. Bij het vervangen van oude apparaten door nieuwe, is de winkelier wettelijk verplicht om uw oude apparaat gratis af te handelen.