



Gebruikshandleiding  
Wasmachine

HW90-B14636

NL

**Haier**

## Dank u voor uw aankoop van dit Haier product.

Lees deze handleiding grondig voor u het apparaat in gebruik neemt. De handleiding bevat belangrijke informatie die u zal helpen uw apparaat optimaal te gebruiken en het veilig en correct te installeren, gebruiken en onderhouden.

Bewaar deze handleiding zodat u hem steeds kunt raadplegen voor het veilig en correct gebruik van het apparaat.

Als u het apparaat verkoopt, wegschenkt, of achterlaat wanneer u verhuist, moet u deze handleiding ook meegeven zodat de nieuwe eigenaar vertrouwd kan raken met het apparaat en de veiligheidswaarschuwingen.

### Legende



**Waarschuwing - Belangrijke veiligheidsinformatie**

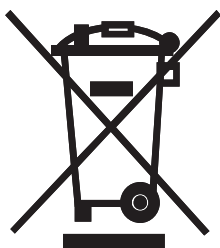


Algemene informatie en tips



Milieu-informatie

### Verwijdering



Help het milieu en de gezondheid te beschermen. Plaats de verpakking in de geschikte containers om het te recyclen. Help afval van elektrische en elektronische apparaten recyclen. Goqi apparaten die voorzien zijn van dit symbool niet weg met huishoudelijk afval. Retourneer het product naar uw lokale instelling of neem contact op met uw gemeentelijk kantoor.



## WAARSCHUWING!

### Risico op letsels of verstikking!

Ontkoppel het apparaat van het netwerk. Snijd het netsnoer door en verwijder het. Verwijder de scharnieren om te vermijden dat kinderen of huisdieren in het apparaat vastgeklemd kunnen raken.

|                                  |    |
|----------------------------------|----|
| 1- Veiligheidsinformatie.....    | 4  |
| 2- Productbeschrijving.....      | 7  |
| 3- Bedieningspaneel.....         | 8  |
| 4- Programma's .....             | 11 |
| 5- Verbruik.....                 | 12 |
| 6- Dagelijks gebruik.....        | 13 |
| 7- Milieuvriendelijk wassen..... | 18 |
| 8- Zorg en reiniging .....       | 19 |
| 9- Probleemoplossen.....         | 22 |
| 10- Installatie .....            | 26 |
| 11- Technische gegevens.....     | 30 |
| 12- Klantendienst.....           | 32 |

Voor u het apparaat de eerste maal inschakelt, moet u het veiligheidsadvies lezen!:



## WAARSCHUWING!

### Voor de eerste ingebruikname

- ▶ Zorg ervoor dat er geen schade is opgetreden tijdens het transport.
- ▶ Zorg ervoor dat alle transportbouten verwijderd zijn.
- ▶ Verwijder alle verpakking en buiten de buurt van kinderen bewaren.
- ▶ Het apparaat moet altijd door minimum twee personen worden gedragen omdat het zo zwaar is.

### Dagelijks gebruik

- ▶ Dit apparaat mag worden gebruikt door kinderen van 8 jaar en ouder en personen met een verminderde fysiek, gevoelsmatig en mentaal vermogen of een gebrek aan ervaring en kennis als ze onder toezicht staan of instructies krijgen met betrekking tot het veilige gebruik van het apparaat en de betrokken risico's.
- ▶ Houd het apparaat uit de buurt van kinderen jonger dan 3 jaar oud tenzij ze onder constant toezicht staan.
- ▶ Kinderen mogen niet spelen met het apparaat.
- ▶ Laat kinderen of huisdieren niet dichtbij het apparaat komen als de deur geopend is.
- ▶ Bewaar alle wasmiddelen uit de buurt van kinderen.
- ▶ Sluit ritssluitingen, bevestig losse draden en let erop dat kleine items niet verstrikt kunnen raken. Indien noodzakelijk moet u een zak of net gebruiken.
- ▶ U mag niet op het apparaat drukken of het gebruiken op blote voeten of met natte of vochtige handen of voeten.
- ▶ U mag het apparaat niet afdekken of omwikkelen tijdens de werking of achteraf zodat eventueel vocht kan verdampen.
- ▶ U mag geen zware voorwerpen of bronnen van warmte of vocht bovenop het apparaat plaatsen.
- ▶ Gebruik of bewaar geen ontvlambaar wasmiddel of stomerij reinigingsmiddel dichtbij het apparaat.
- ▶ Gebruik geen ontvlambaar sprays dichtbij het apparaat.
- ▶ Was geen kledingstukken die behandeld werden met oplosmiddelen in het apparaat zonder ze vooraf in de lucht te hebben laten drogen.



## WAARSCHUWING!

### Dagelijks gebruik

- ▶ U mag de stekker niet verwijderen of invoeren in de aanwezigheid van ontvlambaar gas
- ▶ U mag schuimrubber of sponsachtig materiaal wassen in heet water.
- ▶ U mag geen wasgoed wassen dat vuil is met bloem.
- ▶ U mag de lade met het wasmiddel niet openen tijdens een wascyclus.
- ▶ Druk niet op de deur tijdens een wascyclus. Ze wordt namelijk heet.
- ▶ U mag de deur niet openen als het waterniveau zichtbaar is door het kijkvenster.
- ▶ U mag de deur niet open forceren. De deur is uitgerust met een zelfgrendelend mechanisme en ze opent kort aan het einde van de wasprocedure.
- ▶ Schakel het apparaat uit na elk programma en voor u routine onderhoudswerken uitvoeren. Verwijder de stekker uit het stopcontact om elektriciteit te besparen en uit veiligheidsoverwegingen.
- ▶ U mag nooit aan het netsnoer trekken om de stekker uit het stopcontact te verwijderen.

### Onderhoud & reinigen

- ▶ Zorg ervoor dat kinderen onder toezicht staan als ze het apparaat reinigen of onderhouden.
- ▶ Verwijder de stekker uit het stopcontact voor u onderhoudswerkzaamheden uitvoert.
- ▶ Houd het onderste deel van het kijkvenster schoon en open de deur en de lade met het wasmiddel als het apparaat niet in gebruik is om geurtjes te voorkomen.
- ▶ Gebruik geen waterspray of stoom om het apparaat te reinigen.
- ▶ Als het netsnoer beschadigd is, moet het worden vervangen door de fabrikant, zijn onderhoudsdienst of dergelijk gekwalificeerde personen om ieder risico uit te sluiten.
- ▶ Probeer het apparaat nooit zelf te repareren. Neem contact op met onze klantendienst om reparaties te laten uitvoeren.



## WAARSCHUWING!

### Installatie

- ▶ Het apparaat moet in een goed geventileerde locatie worden geplaatst. Zorg voor een locatie die toelaat de deur volledig te openen.
- ▶ Installeer het apparaat nooit buiten op een vochtige locatie, of in een locatie waar waterlekken kunnen optreden, zoals onder of dichtbij een wastafel. In het geval van een waterlek moet u de elektrische voeding loskoppelen en de machine natuurlijk laten drogen.
- ▶ Installeer of gebruik het apparaat enkel als de temperatuur hoger is dan 5 °C.
- ▶ Plaats het apparaat niet rechtstreeks op een tapijt of dichtbij een muur of meubelstuk.
- ▶ U mag het apparaat niet installeren in direct zonlicht of in de buurt van warmtebronnen (bijv. fornuizen, verwarming).
- ▶ Zorg ervoor dat de elektrische informatie op het naamplaatje overeenstemt met de stroomtoevoer. Zo niet moet u contact opnemen met een elektricien.
- ▶ Gebruik geen multi-stekker adapters of verlengsnoeren.
- ▶ Zorg ervoor dat enkel het geleverde netsnoer en slangset worden gebruikt.
- ▶ Zorg ervoor dat het netsnoer en de stekker niet beschadigd zijn. Indien beschadigd moet het worden vervangen door een elektricien.
- ▶ Gebruik een afzonderlijke aardgeleider voor de voeding die eenvoudig toegankelijk moet zijn na de installatie. Het apparaat moet geaard worden.

**Enkel voor het VK:** Het netsnoer van het apparaat is uitgerust met een driepolige stekker (aarding) die past in een driepolige (geaarde) stekker. Snij de derde pin (aarding) nooit weg of demonteer ze niet. De stekker moet ook na de installatie toegankelijk zijn.

- ▶ Zorg ervoor dat de naden en de verbindingen van de slang stevig zijn aangebracht en dat er geen lekken zijn.

### Beoogd gebruik

Dit apparaat is enkel bedoeld voor wasgoed dat in de wasmachine mag worden gewassen. U moet altijd de instructies volgen vermeld op het etiket van elk kledingstuk. Het is uitsluitend bedoeld voor gebruik binnen in huis. Het is niet bedoeld voor commercieel of industrieel gebruik.

Wijzigingen aan het apparaat zijn niet toegelaten. Onbedoeld gebruik kan gevaar en het verlies van de garantie en aansprakelijkheidsclaims betekenen.

## **i** Opmerking:

Omwille van technische wijzigingen en uiteenlopende modellen kunnen de illustraties in de volgende hoofdstukken verschillen van uw model.

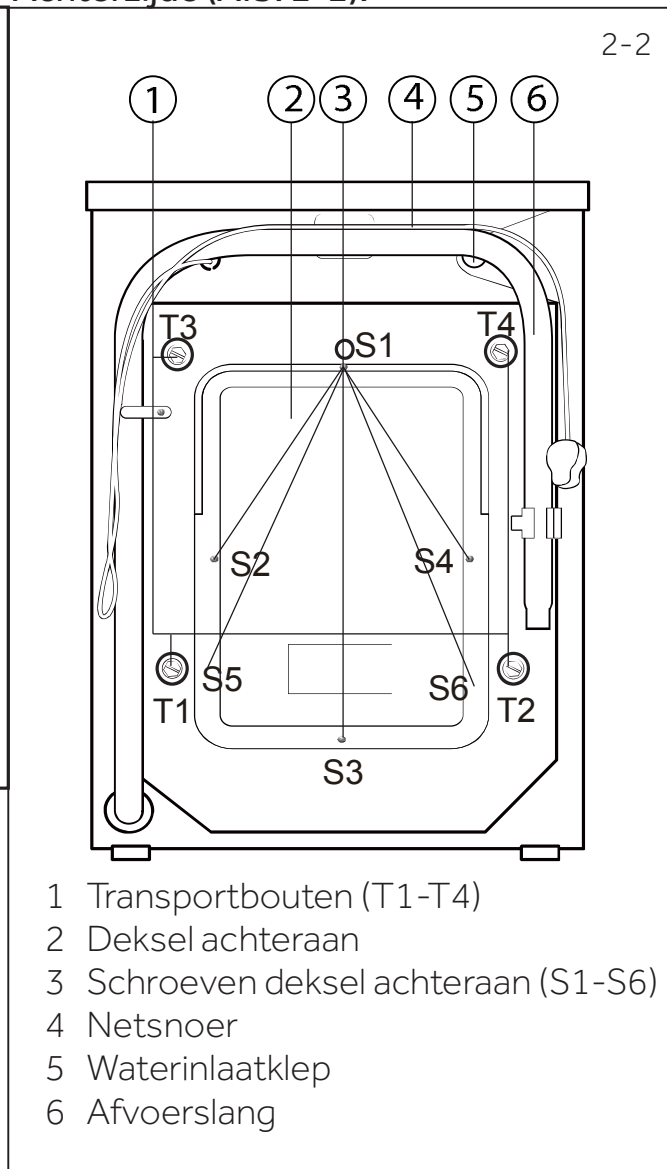
### 2.1 Afbeelding van het apparaat

Voorzijde (Afb. 2-1):



- 1 Wasmiddel/wasverzachter lade
- 2 Scherm
- 3 Werktop
- 4 Programma selectieschakelaar
- 5 Naamplaatje
- 6 De groeven
- 7 Onderhoudsluik
- 8 Instelbare voetjes

Achterzijde (Afb. 2-2):



- 1 Transportbouten (T1-T4)
- 2 Deksel achteraan
- 3 Schroeven deksel achteraan (S1-S6)
- 4 Netsnoer
- 5 Waterinlaatklep
- 6 Afvoerslang

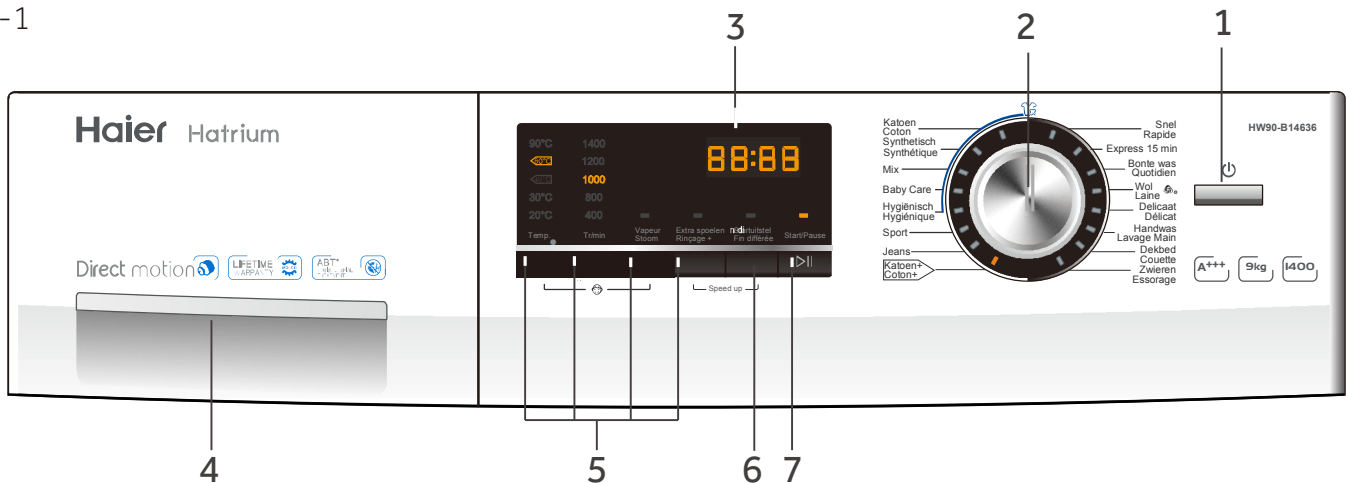
### 2.2 Accessoires

Controleer de accessoires en literatuur op basis van de onderstaande lijst (Afb. 2-3):



<sup>1)</sup>Type inlaatslang hangt af van het model.

3-1



- 1 "Knop Aan/Uit"
- 2 Programma selectieschakelaar
- 3 Scherm
- 4 Wasmiddel/wasverzachtelade
- 5 Functieknoppen
- 6 "Startuitstel" knop
- 7 "Start/Pause" knop

## Opmerking: Geluidssignaal

In de volgende situaties weerklinkt een geluidssignaal:

- ▶ wanneer een knop wordt ingedrukt
- ▶ wanneer men aan de programma selectieschakelaar draait
- ▶ aan het einde van een programma
- ▶ In het geval van pannes

Het geluidssignaal kan indien noodzakelijk worden gedeselecteerd; zie DAGELIJKS GEBRUIK.

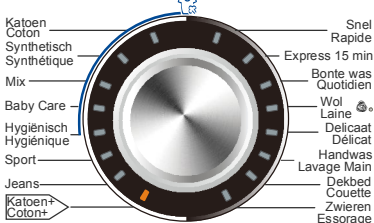
3-2



### 3.1 "Aan/Uit" knop

Druk zacht op de knop (Afb. 3-2) om in te schakelen. Het scherm licht op, de indicator van de "Start/Pause" knop begint te knipperen. Druk opnieuw op de knop gedurende ca. 2 seconden om uit te schakelen. Als er geen onderdeel van het paneel of programma wordt ingeschakeld, zal de machine automatisch uitschakelen.

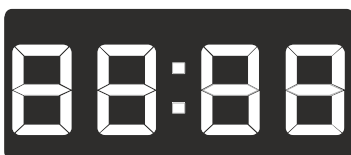
3-3



### 3.2 Programmaselectie

Met kan één van 16 programma's selecteren met de knop (Afb. 3-3). Het LED-lampje van het programma licht op en de standaardinstellingen worden weergegeven.

3-4



### 3.3 Scherm

Het scherm (Afb. 3-4) geeft de volgende informatie weer:

- ▶ Wasduur
- ▶ Eindtijd startuitstel
- ▶ Foutcodes en onderhoudsinformatie



### 3.4 Wasmiddel lade

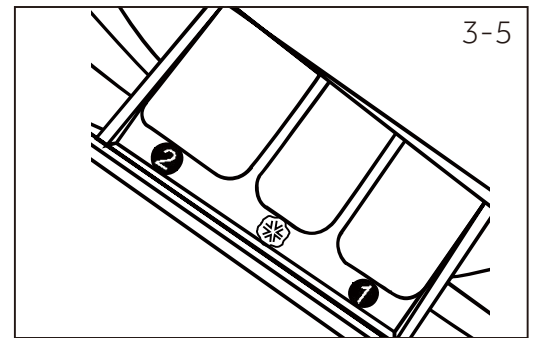
Open de lade, er zijn drie compartimenten zichtbaar (Afb. 3-5):

Compartiment 1: Enkel waterinlaat, geen wasmiddel

Compartiment 2: Oplosmiddel voor programma

Compartiment : Wasverzachter, conditioner, etc.

De aanbeveling van het type oplosmiddelen is geschikt voor uiteenlopende wastemperaturen. Raadpleeg de handleiding van het oplosmiddel.



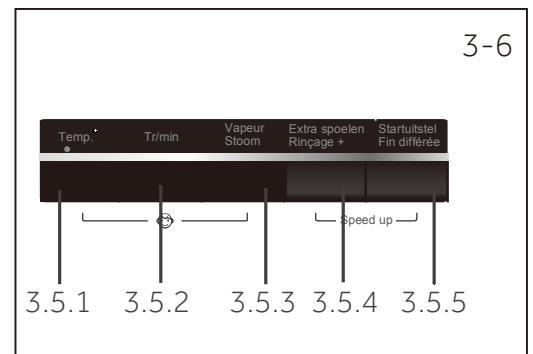
### 3.5 Functieknoppen

De functieknoppen (Afb. 3-6) schakel bijkomende opties in voor het geselecteerde programma voor de start van het programma. De betrokken indicatoren worden weergegeven.

Als het apparaat wordt uitgeschakeld of een nieuw programma ingesteld, worden alle opties uitgeschakeld.

Als een knop meerdere opties heeft, kan de gewenste optie worden geselecteerd door de knop achtereenvolgens in te drukken.

Om de instelling te verwijderen of de instellingprocedure te annuleren, drukt u op de functieknop tot de gewenste LED-lampjes of - in het geval van slechts één optie - het LED-lampje uitschakelt.



## Opmerking: Fabrieksinstellingen

Voor een optimaal resultaat in elk programma heeft Haier goed gedefinieerde specifieke standaardinstellingen. Als er geen speciale vereiste is, worden standaardinstellingen aanbevolen.

#### 3.5.1-Functieknop "Temp."

Druk op deze knop (Afb. 3-7) om de wastemperatuur van het programma te wijzigen. Als er geen waarde oplicht, wordt het water niet opgewarmd.

In combinatie met de "Intensief" knop kan de kinderslotfunctie in/uitgeschakeld worden (zie KINDER-SLOT).

#### 3.5.2-Functieknop "Snel"

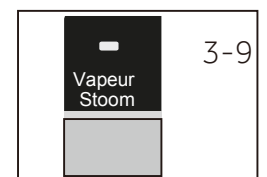
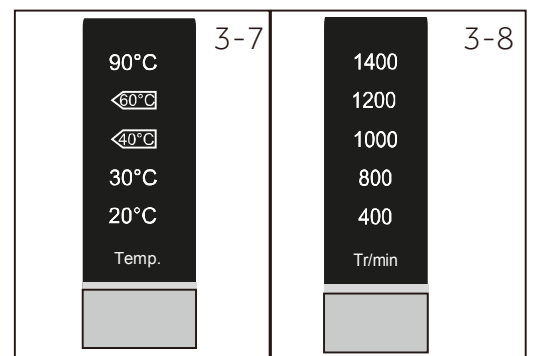
Druk op deze knop (Afb. 3-8) om de toeren/ minuut van het programma te wijzigen of te deselecteren. Als er geen waarde oplicht, wordt het wasgoed niet gewierd.

#### 3.5.3-Functieknop "Vapeur/stoom"

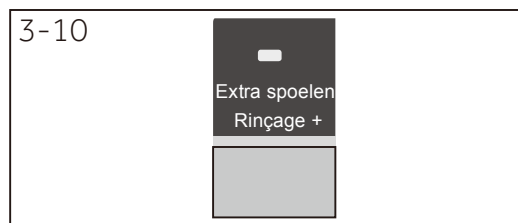
Druk op deze knop (Fig. 3-9) om de stoomfunctie te activeren.

Wanneer deze functie is geactiveerd, is de standaard temperatuur de maximum temperatuur van het geselecteerde programma.

Deze functie kan alleen worden geactiveerd met de volgende programma's: Hygienisch, Babykleding, Mix Synthetisch, Katoen. Wanneer de functie is geactiveerd, gaat het lampje boven de knop branden. Als u nogmaals op deze knop drukt, kan de functie worden gedeactiveerd en wordt het.



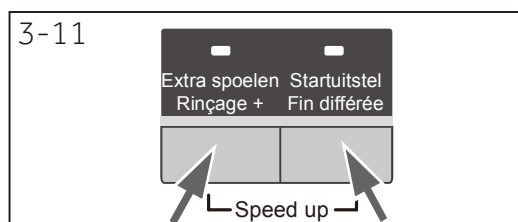
lampje boven de knop uitgeschakeld. Wanneer de functie is geactiveerd, kan de temperatuur van het programma niet worden gewijzigd. Als de "Temp"-knop wordt ingedrukt, wordt de "Stoom"-functie gedeactiveerd. U kunt de "Stoom"-functie alleen activeren voordat u een programma start. U kunt de "Stoom"-functie niet activeren terwijl het apparaat al een programma uitvoert.



### 3.5.4-Functieknop "Extra spoelen"

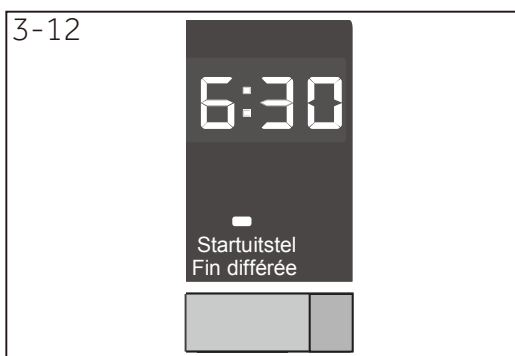
Druk op deze knop (Afb. 3-10) om het wasgoed intensiever te spoelen met fris water. Dit wordt aanbevolen voor personen met een gevoelige huid.

Door de knop meerdere malen in te drukken, kan men één tot drie bijkomende cycli selecteren. Ze verschijnen op het scherm met **P-- 1/P-- 2/P-- 3**



### 3.5.5-Functieknop "Speed up"

Deze functie bespaart tijd en energie. Bij voorkeur wasgoed dat licht vuil is. Druk gelijktijdig op de knop "Extra spoelen." en "Startuitstel" (Afb. 3-11) gedurende ca. 3 seconden om de "Speed up" functie in te schakelen; **SPEEDUP** verschijnt. Deze functie is niet beschikbaar in alle programma's (zie PROGRAMMA'S).



### 3.6 "Startuitstel" knop

Druk op deze knop (Afb. 3-12) om het programma te starten met startuitstel. Het eindtijd startuitstel kan worden verhoogd in stappen van 30 minuten van 0,5-24u. Bijvoorbeeld, scherm ui **6:30** betekent dat het wasprogramma zal eindigen binnen 6 uur en 30 minuten. Druk op de "Start/Pause" knop om het startuitstel te starten. Dit is niet van toepassing op het ZWIJREN programma.

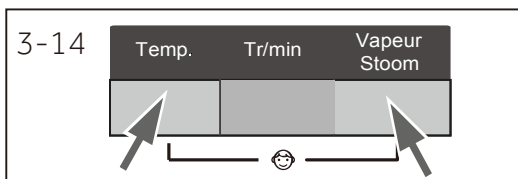
## **i** Opmerking: Vloeibaar wasmiddel

Als u vloeibaar wasmiddel gebruikt, wordt het afgeraden het startuitstel in te schakelen.



### 3.7 "Start/Pause" knop

Druk zacht op deze knop (Fig. 3-13) om het momenteel weergegeven programma te starten of te onderbreken. Tijdens de instelling en uitvoering van het programma licht het LED-lampje boven de knop op, of indien onderbroken begint het te knipperen.



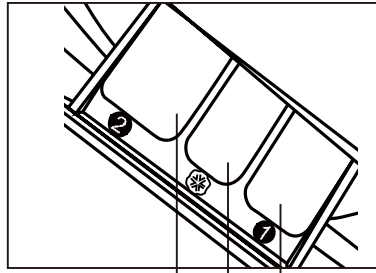
### 3.8 Kinderslot

Druk gelijktijdig op de knop "Temp." en "Vapeur/Stoom" (Afb. 3-14) gedurende 3 seconden om alle onderdelen van het paneel te blokkeren tegen inschakeling. Om te ontgrendelen, drukt u opnieuw op beide knoppen.



Het scherm geeft **c | o | t** weer (Afb. 3-15) als een knop wordt ingedrukt wanneer het kinderslot ingeschakeld is. De wijziging is niet actief.

● Ja, ○ Optioneel, / Neen



Oplosmiddel compartiment voor:

- ① Enkel waterinlaat, geen wasmiddel
- ② Wasmiddel
- ☼ Wasverzachter of verzorgingsproduct

| Programma                       | Max. lading<br>in kg | Temperatuur<br>in °C<br>selecteerbaar bereik | Voorinstelling | Oplosmiddel compartiment |   |   | Vezeltype   | Voorinstelde<br>zieren<br>TR/min<br>in tpm | Functie      |               |          |
|---------------------------------|----------------------|--|----------------|--------------------------|---|---|---|--|--------------|---------------|----------|
|                                 |                      |  |                | 2                        | ☼ | 1 |   |  | Vapeur/Stoom | Extra spoelen | Speed up |
| Katoen<br>Coton                 | 9.0                  | * tot 90 <sup>2)</sup>                       | 30             | ●                        | ○ | / | Katoen  | 1000                                       | ●            | ●             | ●        |
| Synthetisch<br>Synthétique      | 4.5                  | * tot 60                                     | 30             | ●                        | ○ | / | Synthetische of gemengde stoffen                              | 1200                                       | ●            | ●             | ●        |
| Mix                             | 4.5                  | * tot 60                                     | 30             | ●                        | ○ | / | Licht vuil gemengd wasgoed van katoen en synthetische stoffen | 1000                                       | ●            | ●             | ●        |
| Baby Care                       | 4.5                  | * tot 90 <sup>2)</sup>                       | 40             | ●                        | ○ | / | Machine wasbare stof van wol of met wol-inhoud                | 1000                                       | ●            | ●             | ●        |
| Hygiënisch<br>Hygiénique        | 4.5                  | 90   | 90             | ●                        | ○ | / | Katoen  | 1000                                       | ●            | ●             | ●        |
| Sport                           | 4.5                  | * tot 40                                     | 20             | ●                        | ○ | / | Sportkledij   | 800  | /            | ●             | /        |
| Jeans                           | 4.5                  | * tot 60                                     | 30             | ●                        | ○ | / | Jeans   | 1000                                       | /            | ●             | ●        |
| <b>Katoen+</b><br><b>Coton+</b> | 9.0                  | * tot 90 <sup>2)</sup>                       | 30             | ●                        | ○ | / | Katoen  | 1400                                       | /            | ●             | ●        |
| Snel <sup>3)</sup><br>Rapide    | 4.5                  | * tot 40                                     | 40             | ●                        | ○ | / | Licht vuil wasgoed van katoen of synthetische stoffen         | 1000                                       | /            | ●             | /        |
| Expres<br>15 min <sup>3)</sup>  | 2.25                 | * tot 40                                     | *              | ●                        | ○ | / | Katoen / Synthetisch  | 1000                                       | /            | ●             | /        |
| Bonte was<br>Quotidien          | 4.5                  | * tot 60                                     | 30             | ●                        | ○ | / | Katoenen stoffen  | 1000                                       | /            | ●             | ●        |
| Wol<br>Laine                    | 2.25                 | * tot 40                                     | *              | ●                        | ○ | / | Katoen / Synthetisch  | 800  | /            | ●             | /        |
| Delicaat<br>Délicat             | 2.25                 | * tot 30                                     | 30             | ●                        | ○ | / | Delicaat wasgoed en zijde                                     | 800  | /            | ●             | /        |
| Handwas<br>Lavage Main          | 2.25                 | * tot 30                                     | 30             | ●                        | ○ | / | Wasgoed met het symbool voor handwassen                       | 400  | /            | ●             | /        |
| Dekbed<br>Couette               | 2.25                 | * tot 60                                     | 40             | ●                        | ○ | / | Katoen  | 1000                                       | /            | ●             | ●        |
| Zwieren<br>Essorage             | 9.0                  | /  | /              | /                        | / | / | alle stoffen  | 1000                                       | /            | /             | /        |

<sup>1)</sup> Met betrekking tot droog wasgoed.

<sup>2)</sup> \*: water wordt niet opgewarmd (er is geen waarde opgelicht).


<sup>3)</sup> Kies 90 °C enkel als wastemperatuur voor hygiënische vereisten



<sup>4)</sup> Verminder de hoeveelheid wasmiddel omdat het over een korte programmaduur gaat.

De aangeduide verbruikswaarden kan variëren naargelang lokale voorwaarden.

| Programma          | Temperatuur in °C | Max. lading in kg | Energie in kWu | Water in L | Wasduur in u:min | Zwieren prestatie in % |
|--------------------|-------------------|-------------------|----------------|------------|------------------|------------------------|
| Katoen+<br>Coton+* | 40°C              | 4.5               | 0.49           | 39         | 4:25             | 53                     |
|                    | 60°C              | 4.5               | 0.57           | 41         | 4:28             | 53                     |
|                    | 60°C              | 9.0               | 0.58           | 54         | 4:28             | 53                     |
| Synthetisch        | 30                | 4.5               | /              | /          | 1:58             | 49                     |

\* Standaardprogramma voor de Energie-Etikettering in overeenstemming met 2010/30 EU:

  /  met max. zwieren TR/min instelling

De standaard  en  katoenprogramma's zijn geschikt om normaal vuil katoenen wasgoed te wassen. Dit zijn de meest efficiënte programma's voor gecombineerd energie en waterverbruik voor katoenen wasgoed. De gebruikte watertemperatuur kunnen verschillen van de vermelde temperatuur van de cyclus.

## **Opmerking: Automatisch gewicht**

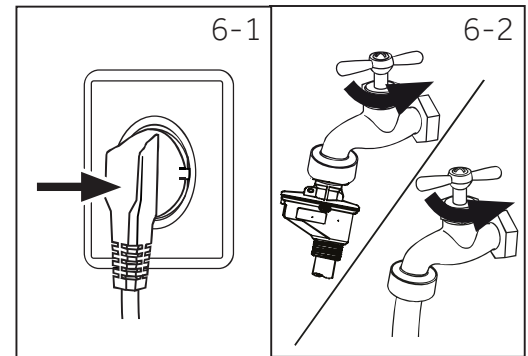
Het apparaat is uitgerust met een lading herkenning. Met een kleine lading wordt de energie, het water en de wasduur automatisch verminderd in sommige programma's.

## 6.1 Voeding

Sluit de wasmachine aan op het elektrisch net (220V tot 240V~/50Hz; Afb. 6-1). Raadpleeg ook de sectie INSTALLATIE.

## 6.2 Waterverbinding

- ▶ Voor u de verbinding tot stand brengt, moet u de schoonheid en helderheid van de waterinlaat controleren.
- ▶ Draai de kraan open (Afb.6-2).

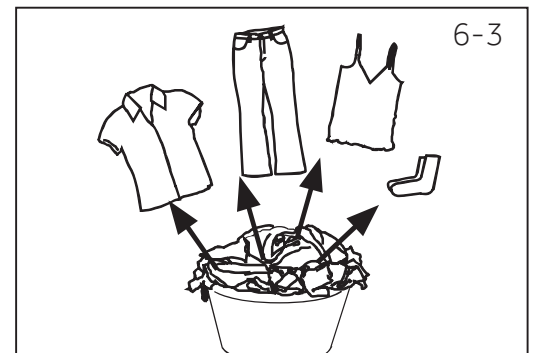


### **i** Opmerking: Strakheid

Voor gebruik moet u controleren op lekken in de verbindingen tussen de kraan en de inlaatslang door de kraan open te draaien.

## 6.3 Wasgoed voorbereiden

- ▶ Sorteert de kledij naargelang de stof (katoen, synthetisch, wol of zijde) en hoe vuil ze is (Afb. 6-3). Let op de onderhoudssymbolen op de etiketten.
- ▶ Scheid witte kledij van gekleurde kledingstukken. Was gekleurde textiel eerst met de hand om te controleren of de kleuren verbleken of uitlopen.
- ▶ Maak de zakken leeg (sleutels, munten, etc.) en verwijder hardere decoratieve voorwerpen (bijv. spelden).
- ▶ Kledingstukken zonder zomen, delicaat wasgoed en fijn gewoven textiel zoals fijne gordijnen moeten in een waszak worden geplaatst (handwassen of de stomerij zijn betere opties).
- ▶ Sluit ritssluitingen, velcro bevestigingen en haken, zorg ervoor dat de knoppen stevig zijn aangehaaid.
- ▶ Plaats gevoelige items zoals wasgoed zonder een stevige zoom, delicaat ondergoed en kleine items zoals sokken, riemen, beha's, etc. in een waszak.
- ▶ Ontvouw grote stukken wasgoed zoals beddenlakens, spreien, etc.
- ▶ Draai jeans, gedecoreerde of kleur-intensieve textiel binnenste buiten; was ze mogelijk afzonderlijk.



### **!** OPGELET!




Niet-textielen en kleine, losse items, of items met een scherpe rand kunnen defecten veroorzaken en schade toebrengen aan de kledij en het apparaat.

## Onderhoudstabel






### Reinigen

|   |  |   |
|---|--|---|
|  Wasbaar tot 95°C<br>normaal proces |  Wasbaar tot 60°C<br>normaal proces |  Wasbaar tot 60°C<br>zacht proces      |
|  Wasbaar tot 40°C<br>normaal proces |  Wasbaar tot 40°C<br>zacht proces   |  Wasbaar tot 40°C<br>heel zacht proces |
|  Wasbaar tot 30°C<br>normaal proces |  Wasbaar tot 30°C<br>zacht proces   |  Wasbaar tot 30°C<br>heel zacht proces |
|  Handwassen<br>max. 40°C            |  Niet wassen                        |   |

### Bleken

|  |  |   |
|--|--|---|
|  Bleken toegelaten |  Enkel zuurstof/<br>niet-chloor |  Niet bleken |
|--|--|---|






### Drogen

|  |  |   |
|--|--|---|
|  Trommeldrogen<br>mogelijk<br>normale temperatuur |  Trommeldrogen<br>mogelijk<br>lagere temperatuur |  Niet trommeldrogen |
|  Drogen aan de waslijn                           |  Plat drogen                                    |   |

### Strijken

|  |  |  |
|--|--|--|
|  Strijken aan een maxi-<br>mum temperatuur<br>tot 200 °C |  Strijken aan een<br>gemiddelde tempe-<br>ratuur<br>tot 150°C |  Strijken aan een lage<br>temperatuur tot 110<br>°C; zonder stoom<br>(stoomstrijken kan<br>onherroepelijke<br>schade veroorzaken) |
|  Niet strijken   |  |  |

### Professionele textielverzorging

|  |  |   |
|--|--|---|
|  Stomen in tretrach-<br>looretheen |  Stomen in koolwa-<br>terstoffen    |  Niet stomen |
|  Professioneel nat<br>reinigen     |  Niet professioneel<br>nat reinigen |   |

## 6.4 Het apparaat laden

- ▶ Plaats het wasgoed stuk voor stuk in de trommel
- ▶ Niet overladen. Let op de verschillende maximum lading naargelang het programma! De algemene regel voor de maximale lading: Laat vijftien centimeter tussen de lading en trommel.
- ▶ Sluit het deksel voorzichtig. Zorg ervoor dat er geen wasgoed tussen de deur geklemd raakt.

## 6.5 Het wasmiddel selecteren

- ▶ De efficiëntie en de prestatie van het wasprogramma wordt bepaald door de kwaliteit van het wasmiddel.
- ▶ Gebruik enkel wasmiddel dat is goedgekeurd voor machinewas.
- ▶ Indien noodzakelijk moet u specifieke wasmiddelen gebruiken, bijv. voor synthetische stoffen of wol.
- ▶ Let altijd op de aanbevelingen van de wasmiddel fabrikant.
- ▶ Gebruik geen stoom reinigingsmiddelen zoals trichloroethyleen en gelijkaardige producten.

### Kies het beste wasmiddel

| Programma                             | Type wasmiddel |       |          |          |               |
|---------------------------------------|----------------|-------|----------|----------|---------------|
|                                       | Universeel     | Kleur | Delicate | Speciaal | Wasverzachter |
| Katoen<br>Coton                       | L/P            | L/P   | -        | -        | o             |
| Synthetisch<br>Synthétique            | L/P            | L/P   | L        | -        | o             |
| Mix                                   | L/P            | L/P   | -        | -        | o             |
| Baby Care<br>Hygiënisch<br>Hygiénique | L/P            | L/P   | -        | -        | o             |
| Sport                                 | -              | -     | -        | L        | o             |
| Jeans                                 | L/P            | L/P   | L        | -        | o             |
| Katoen+<br>Coton+                     | L/P            | L/P   | -        | -        | o             |
| Snel<br>Rapide                        | L              | L     | -        | -        | o             |
| Expres 15 min                         | L              | L     | -        | -        | o             |
| Bonte was<br>Quotidien                | L/P            | L/P   | L        | -        | o             |
| Wol Laine                             | -              | -     | -        | L        | o             |
| Delicaat/Délicat                      | -              | -     | L        | -        | o             |
| Handwas<br>Lavage Main                | -              | -     | -        | L        | o             |
| Dekbed<br>Couette                     | -              | -     | L        | L        | -             |

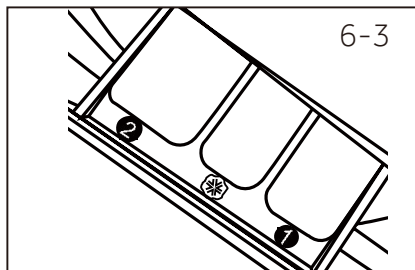
L = gel-/vloeibaar wasmiddel P = poeder wasmiddel O = optioneel - = nee

Als u vloeibaar wasmiddel gebruikt, wordt het afgeraden het startuitstel in te schakelen.

We raden aan de volgende producten te gebruiken:

- ▶ Waspoeder: 20°C tot 90°C\* (optimaal gebruik: 40-60°C)
- ▶ Kleur wasmiddel: 20°C tot 60°C\* (optimaal gebruik: 30-60°C)
- ▶ Wol/delicaat wasmiddel: 20°C tot 30°C\* (= optimaal gebruik:)

\* Kies 90 °C enkel als wastemperatuur voor hygiënische vereisten.

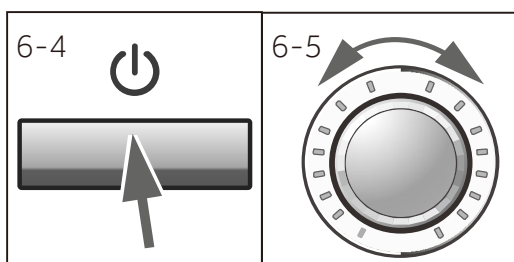


## 6.6 Wasmiddel toevoegen

1. Open de wasmiddellade.
2. Plaats de vereiste chemicaliën in de overeenstemmende compartimenten (Afb. 6-3)
3. Duw de lade zachtjes in.

### **i** Opmerking:

- ▶ Verwijder wasmiddelresten voor de volgende wascyclus uit de wasmiddellade.
- ▶ Gebruik niet te veel wasmiddel of wasverzachter.
- ▶ Volg de instructie op de verpakking van het wasmiddel.
- ▶ Vul het wasmiddel altijd bij net voor het begin van de wascyclus.
- ▶ Geconcentreerd vloeibaar wasmiddel moet worden opgelost voor het wordt toegevoegd aan compartiment 2.
- ▶ Het beste gebruik van vloeibaar wasmiddel is door een doseringbal te gebruiken die in de wasmachine wordt geplaatst.
- ▶ Gebruik geen vloeibaar wasmiddel als "einde startuitstel" geselecteerd is.
- ▶ Kies de programma-instellingen zorgvuldig in overeenstemming met de onderhoudsymbolen op alle etiketten in overeenstemming met de programmatabel.



## 6.7 Het apparaat inschakelen

Druk op de "Aan-uit" knop om het apparaat in te schakelen (Afb. 6-4). Het LED-lampje van de "Start/Pause" knop knippert.

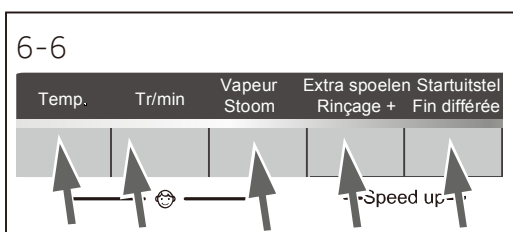
## 6.8 Selecteer een programma

Voor een optimaal wasresultaat selecteert u een programma dat past bij de graad van vervuiling en het type wasgoed.

Draai aan de programmaknop (Afb. 6-5) om het correcte programma te selecteren. Het relevante LED-lampje licht op en de standaardinstellingen worden weergegeven.

### **i** Opmerking: Geurtjes verwijdering

Voor het eerste gebruik raden we aan het programma DEKBED te gebruiken zonder lading en met een kleine hoeveelheid wasmiddel in het wasmiddel compartiment (2) of met speciale machinereiniger om mogelijke corrumperende resten te verwijderen.



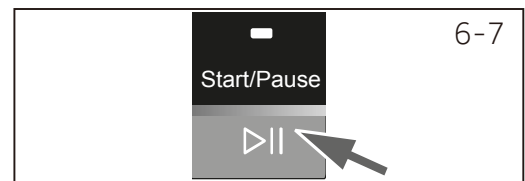
## 6.9 Individuele selecties toevoegen

Selecteer de vereiste opties en instellingen (Afb. 6-5); raadpleeg BEDIENINGSPANEEL.



### 6.10 Het wasprogramma starten

Druk op de "Start/Pause" knop (Afb. 6-7) om het programma te starten. Het LED-lampje van de "Start/Pause" knop knipperen en brandt voortdurend. Het apparaat werkt in overeenstemming met de aanwezige instellingen. Wijzigingen zijn enkel mogelijk door het programma te annuleren.



### 6.11 Wasprogramma onderbreken - annuleren

Een actief programma onderbreken drukt u zacht op de "Start/Pause" knop. Het LED-lampje boven de knop knippert. Druk opnieuw op de knop om het programma te hervatten.

Om een actief programma en alle individuele instellingen te annuleren

1. Druk op de knop "Start/Pause" knop om het actieve programma te onderbreken.
2. Druk op de "Aan-uit" knop gedurende ca. 2 seconden om het apparaat uit te schakelen.
3. Schakel het ZWIJEREN programma in en selecteer "geen Snelheid" (alle lampjes zijn uitgeschakeld) om het water te draineren.
4. Selecteer een nieuw programma en start het.

### 6.12 Na het wassen

#### **i** Opmerking: Deurvergrendeling

- ▶ Uit veiligheidsoverwegingen wordt de deur gedeeltelijk vergrendeld tijdens de wascyclus. Het is enkel mogelijk de deur te openen aan het einde van het programma of na de annulering van het programma (zie bovenstaande beschrijving).
- ▶ In het geval van een hoog waterniveau, een hoge watertemperatuur en tijdens het zwieren is het niet mogelijk de deur te openen; **Loc 1-** verschijnt

1. Aan het einde van het programma verschijnt **End**
2. Het apparaat schakelt automatisch uit.
3. Verwijder het wasgoed zo snel mogelijk voor een goede zorg en om meer kreuken te voorkomen.
4. Schakel de watertoevoer uit.
5. Ontkoppel het netsnoer.
6. Open de deur om de opbouw van vocht en geurtjes te voorkomen. Laat ze open wanneer de machine niet in gebruik is.

#### **i** Opmerking: Stand-bymodus / energiebesparende modus

Het ingeschakelde apparaat schakelt over op de stand-bymodus als het niet wordt ingeschakeld binnen 2 minuten voor de start van het programma of aan het einde van het programma. Het scherm schakelt uit. Dit bespaart energie. Om de stand-bymodus te onderbreken, drukt u op de "Start/Pause" knop.

### 6.13 De zoemer in- of uitschakelen

Het geluidssignaal kan indien noodzakelijk worden gedeselecteerd:

1. Het apparaat inschakelen.
2. Selecteer het ZWIJEREN programma.
3. Druk gelijktijdig op de knop "Startuitstel/Fin différée" en "Extra spoelen/Rinçage +" gedurende ca. 3 seconden. **“BEEP OFF”** verschijnt en de zoemer wordt uitgeschakeld. Om de zoemer in te schakelen, drukt u opnieuw gelijktijdig op deze beide knoppen. **“bEEP ON”** verschijnt.



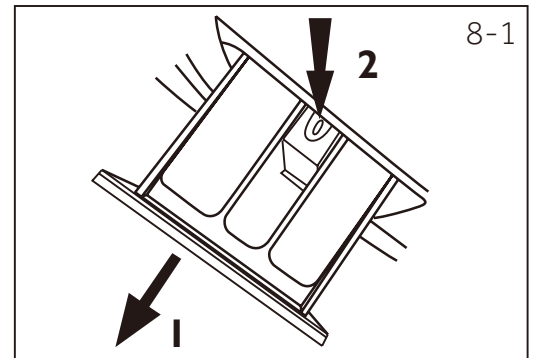
## Milieuverantwoordelijk gebruik

- ▶ Voor een optimaal gebruik van energie, water, wasmiddel en de tijdsduur moet u de aanbevolen maximum lading grootte gebruiken.
- ▶ Niet overladen (handbreedte tussenruimte boven wasgoed).
- ▶ Voor licht vervuild wasgoed selecteert u het Quick Wash programma.
- ▶ Gebruik exacte doseringen van elk wasmiddel.
- ▶ Kies het laagste geschikte wastemperatuur - moderne wasmiddelen reinigen efficiënt onder 60°C.
- ▶ Verhoog de standaardinstellingen enkel als er veel vlekken zijn.
- ▶ Select max. zwiersnelheid als men een binnenlandse droogmachine gebruikt.

### 8.1 De wasmiddellade reinigen

U moet altijd goed opletten of er geen wasmiddelresten zijn. Reinig de lade regelmatig (Afb. 8-1):

1. Trek de lade uit tot ze stopt.
2. Druk op de vrijgave knop en verwijder de lade.
3. Spoel daarna de lade tot ze schoon is en plaats de lade opnieuw in het apparaat.



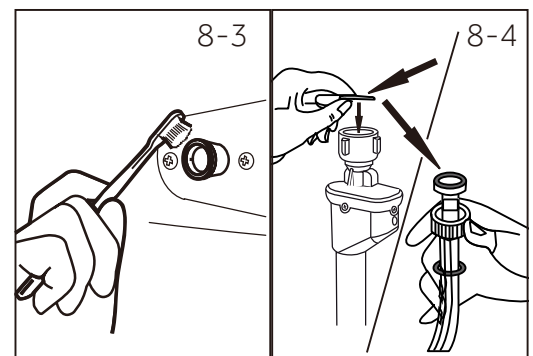
### 8.2 De machine reinigen

- ▶ Verwijder de stekker uit het stopcontact tijdens de reiniging en het onderhoud.
- ▶ Gebruik een zachte doek met vloeibare zeep om de machine behuizing te reinigen (Afb. 8-2) en rubberen onderdelen.
- ▶ Gebruik geen organische chemicaliën of schurende oplosmiddelen.

### 8.3 Waterinlaatklep en inlaatklepfilter

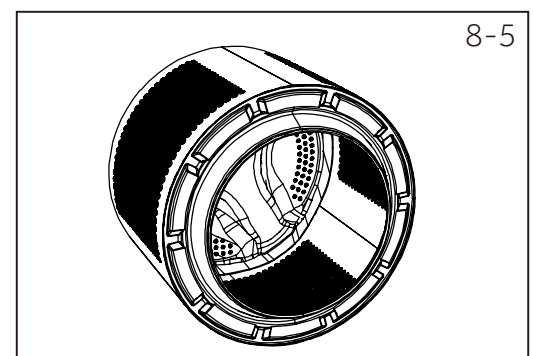
Om blokkeringen van de watertoevoerleiding door vaste stoffen zoals kalk te voorkomen, moet u het inlaatklepfilter regelmatig reinigen.

- ▶ Ontkoppel het netsnoer en sluit de watertoevoer.
- ▶ Schroef de waterinlaatslang los aan de achterzijde (Afb. 8-3) van het apparaat en de kraan.
- ▶ Spoel de filters met water en een borstel (Afb. 8-4).
- ▶ Voer het filter in en installeer de inlaatslang.



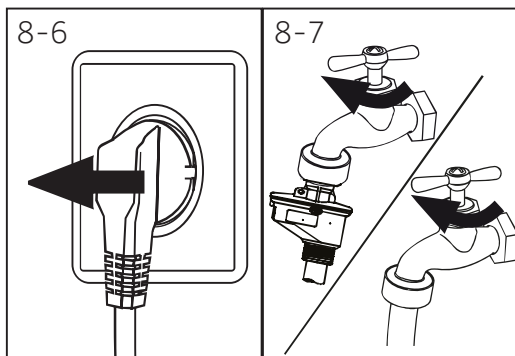
### 8.4 De trommel reinigen

- ▶ Verwijder per ongeluk gewassen metalen onderdelen zoals spelden, munten, etc. uit de trommel (Afb. 8-5) omdat ze roestvlekken en schade veroorzaken.
- ▶ Gebruik een chloorvrij reinigingsmiddel om roestvlekken te verwijderen. Observeer de waarschuwingen van de fabrikant van het reinigingsmiddel.
- ▶ Gebruik geen harde voorwerpen of staalwol voor de reiniging.



## **i** Opmerking: Hygiëne

Voor regelmatig onderhoud raden we aan elke drie maanden het HYGIËNISCH uit te voeren zonder lading om eventuele schadelijke resten te verwijderen. Voeg een kleine hoeveelheid wasmiddel toe in het wasmiddelvak (2) - of gebruik een speciale machine-reiniger



## 8.5 Lange perioden van inactiviteit

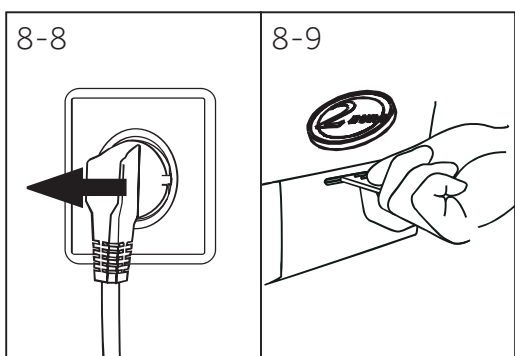
Als het apparaat niet wordt gebruikt gedurende een lange periode:

1. Verwijder de stekker (Afb. 8-6).
2. Schakel de watertoevoer uit (Afb. 8-7).
3. Open de deur om de opbouw van vocht en geurtjes te voorkomen. Laat de deur open wanneer de machine niet in gebruik is.

Voor het volgende gebruik moet u het netsnoer, water invoerleiding en afvoerslang zorgvuldig controleren. Zorg ervoor dat alles correct geïnstalleerd is en dat er geen lekken zijn.

## **i** Opmerking: Hygiëne

Als de machine gedurende lange perioden niet wordt gebruikt raden we aan het programma HYGIËNISCH te gebruiken zonder lading en met een kleine hoeveelheid wasmiddel in het wasmiddel compartiment (2) of met speciale machinereiniger om mogelijke corrumperende resten te verwijderen.



## 8.6 Pompfilter

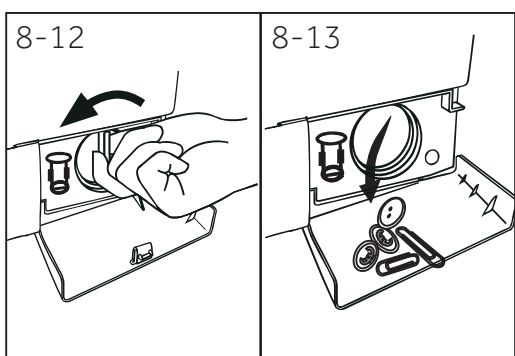
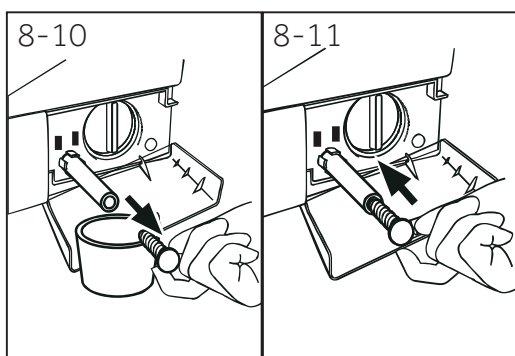
Reinig het filter één maal per maand en controleer het pompfilter bijvoorbeeld als het apparaat:

- ▶ geen water afvoert.
- ▶ niet zwiert.
- ▶ abnormaal lawaai veroorzaakt tijdens de werking.



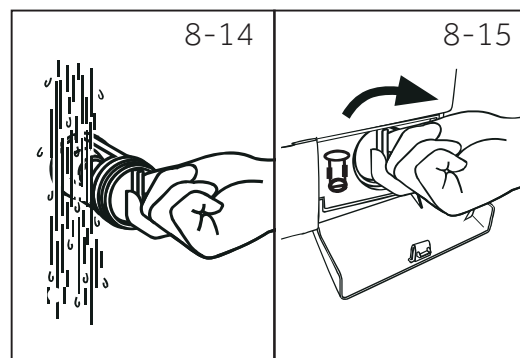
## WAARSCHUWING!

Gevaar van brandwonden! Water in het pompfilter kan heel warm worden ! Voor u een handeling uitvoert, moet u het water laten afkoelen.



1. Schakel de machine uit en verwijder de stekker uit het stopcontact (Afb. 8-8).
2. Open de service klep. U kunt een muntstuk of een schroevendraaier gebruiken (Afb. 8-9).
3. Gebruik een vlakke container om het uitloogwater op te vangen (Afb. 8-10). Dit kan een grote hoeveelheid water zijn!
4. Verwijder de afvoerslang en houd de uiteinden boven de container (Afb. 8-10).
5. Verwijder de afdichting stop uit de afvoerslang (Afb. 8-10).
6. Nadat u al het water gedraineerd hebt, sluit u de afvoerslang (Afb. 8-11) en brengt u ze opnieuw aan in de machine.
7. Schroef de schroeven los en verwijder het pompfilter tegen wijzerzin (Afb. 8-12).
8. Verwijder verontreinigingen en vuil (Afb. 8-13).

9. Reinig het pompfilter zorgvuldig, bijv. onder stromend water (Afb. 8-14).
10. Breng het opnieuw stevig aan (Afb. 8-15).
11. Sluit de service klep.



### OPGELET!

- ▶ De afdichting van het pompfilter moet schoon en onbeschadigd zijn. Als het deksel niet volledig aangedraaid is, kan water ontsnappen.
- ▶ Het filter moet aangebracht zijn, zo niet kan dit tot lekken leiden.

Veel van de voorkomende problemen kunt u zelf oplossen zonder specifieke expertise. In het geval van een probleem moet u alle weergegeven mogelijkheden controleren en de onderstaande instructies volgen voor u contact opneemt met de dienst na verkoop. Zie KLANTENDIENST.



## WAARSCHUWING!

- ▶ Voor ieder onderhoud moet u het apparaat uitschakelen en de stekker verwijderen uit het stopcontact.
- ▶ Elektrische apparaten mogen uitsluitend door gekwalificeerde elektrische experts worden onderhouden. Incorrecte reparaties kunnen aanzienlijke gevolgschade veroorzaken.
- ▶ Als het netsnoer beschadigd is, moet het worden vervangen door de fabrikant, zijn onderhoudsdienst of dergelijk gekwalificeerde personen om ieder risico uit te sluiten.

### 9.1 Informatiecodes

De volgende codes worden enkel weergegeven ter informatie met verwijzing naar de wascyclus. Er hoeven geen maatregelen te worden uitgevoerd.

| Code             | Bericht  |
|------------------|--|
| <i>1:25</i>      | De resterende wasduur is 1 uur en 25 minuten   |
| <i>6:30</i>      | De resterende wasduur, inclusief het gekozen eindtijd startuitstel, is 6 uur en 30 minuten |
| <i>P-- 1/2/3</i> | 1/2/3 bijkomende spoelingen worden gekozen (zie FUNCTIEKNOPPEN "Extra spoelen").           |
| <i>End</i>       | De wascyclus is beëindigd. Het apparaat schakelt automatisch uit.                          |
| <i>CLo I-</i>    | Kinderslotfunctie ingeschakeld   |
| <i>LoCl -</i>    | Deur is gesloten omwille van het hoge waterniveau, hoge watertemperatuur of zwiercyclus.   |
| <i>bEEP OFF</i>  | De zoemer wordt uitgeschakeld  |
| <i>bEEP On</i>   | De zoemer wordt ingeschakeld   |
| <i>SPEED UP</i>  | Functie "Versnellen" wordt ingeschakeld  |

### 9.2 Probleemoplossing met weergavecode

| Probleem   | Oorzaak  | Oplossing   |
|------------|--|---|
| <i>E 1</i> | <ul style="list-style-type: none"> <li>• Draineringsfout, water wordt niet volledig afgevoerd binnen 6 minuten</li> </ul>                            | <ul style="list-style-type: none"> <li>• Reinig de pompfilter.</li> <li>• Controleer de installatie van de afvoerslang.</li> </ul>  |
| <i>E2</i>  | <ul style="list-style-type: none"> <li>• Vergrendeling - fout.</li> </ul>  | <ul style="list-style-type: none"> <li>• Sluit de deur correct.</li> </ul>  |
| <i>E4</i>  | <ul style="list-style-type: none"> <li>• Het waterniveau niet bereikt na 8 minuten.</li> <li>• Afvoerslang blijft doorlopend overhevelen.</li> </ul> | <ul style="list-style-type: none"> <li>• Zorg ervoor dat de kraan volledig geopend is en dat de waterdruk normaal is.</li> <li>• Controleer de installatie van de afvoerslang.</li> </ul> |

| Probleem      | Oorzaak  | Oplossing  |
|---------------|--|--|
| E8            | <ul style="list-style-type: none"> <li>Water beschermingsniveau - fout.</li> </ul> | <ul style="list-style-type: none"> <li>Neem contact op met de klantendienst.</li> </ul>  |
| F3            | <ul style="list-style-type: none"> <li>Temperatuursensor - fout.</li> </ul>        | <ul style="list-style-type: none"> <li>Neem contact op met de klantendienst.</li> </ul>  |
| F4            | <ul style="list-style-type: none"> <li>Verwarmingsfout</li> </ul>                  | <ul style="list-style-type: none"> <li>Neem contact op met de klantendienst.</li> </ul>  |
| F7            | <ul style="list-style-type: none"> <li>Motor - fout.</li> </ul>                    | <ul style="list-style-type: none"> <li>Neem contact op met de klantendienst.</li> </ul>  |
| FA            | <ul style="list-style-type: none"> <li>Waterniveau sensor - fout</li> </ul>        | <ul style="list-style-type: none"> <li>Neem contact op met de klantendienst.</li> </ul>  |
| FE1 of<br>FE2 | <ul style="list-style-type: none"> <li>Abnormale communicatiefout</li> </ul>       | <ul style="list-style-type: none"> <li>Neem contact op met de klantendienst.</li> </ul>  |
| Unb           | <ul style="list-style-type: none"> <li>Lading niet in evenwicht - fout.</li> </ul> | <ul style="list-style-type: none"> <li>Controleer en breng de lading in evenwicht in de trommel. Verminder de lading.</li> </ul> |

### 9.3 Probleemoplossen zonder weergavecode

| Probleem   | Oorzaak  | Oplossing  |
|--|--|--|
| Wasmachine werkt niet.                           | <ul style="list-style-type: none"> <li>Programma is nog niet gestart.</li> <li>Deur is niet correct gesloten.</li> <li>Machine is niet ingeschakeld.</li> <li>Stroompanne.</li> <li>Kinderslotfunctie ingeschakeld.</li> </ul>                             | <ul style="list-style-type: none"> <li>Controleer het programma en start het.</li> <li>Sluit de deur correct.</li> <li>Schakel de machine aan.</li> <li>Controleer de voeding.</li> <li>Schakel kinderslot uit.</li> </ul>   |
| Wasmachine niet gevuld met water.                | <ul style="list-style-type: none"> <li>Geen water.</li> <li>Inlaatslang is gebogen.</li> <li>Inlaatslangfilter is geblokkeerd.</li> <li>Waterdruk is minder dan 0,03 MPa.</li> <li>Deur is niet correct gesloten.</li> <li>Watertoevoer defect.</li> </ul> | <ul style="list-style-type: none"> <li>Controleer de waterkraan.</li> <li>Controleer de inlaatslang.</li> <li>Verwijder de blokkering uit het inlaatslangfilter.</li> <li>Controleer de waterdruk.</li> <li>Sluit de deur correct.</li> <li>Controleer de watertoevoer.</li> </ul> |
| De machine draaineert terwijl ze wordt opgevuld. | <ul style="list-style-type: none"> <li>De afvoerslang hangt lager dan 80 cm.</li> <li>Het uiteinde van de afvoerslang kan in het water hangen.</li> </ul>  | <ul style="list-style-type: none"> <li>Zorg ervoor dat de afvoerslang correcte geïnstalleerd is.</li> <li>Zorg ervoor dat de afvoerslang niet in het water hangt.</li> </ul>   |
| Fout tijdens drainering.                         | <ul style="list-style-type: none"> <li>Afvoerslang is geblokkeerd.</li> <li>Het pompfilter is geblokkeerd.</li> <li>Het uiteinde van de afvoerslang is hoger dan 100 cm boven de vloer.</li> </ul>   | <ul style="list-style-type: none"> <li>U moet de blokkering verwijderen uit de afvoerslang.</li> <li>Reinig de pompfilter.</li> <li>Zorg ervoor dat de afvoerslang correcte geïnstalleerd is.</li> </ul>   |
| Sterke trillingen tijdens het zwieren.           | <ul style="list-style-type: none"> <li>Niet alle transportbouten werden verwijderd.</li> <li>Het apparaat staat niet op een stevige ondergrond.</li> <li>De lading in de machine is niet correct.</li> </ul>   | <ul style="list-style-type: none"> <li>Verwijder alle transportbouten.</li> <li>Zorg voor een stevige ondergrond en een genivelleerde plaatsing.</li> <li>Controleer het gewicht en het evenwicht van de lading.</li> </ul>  |

| Probleem   | Oorzaak   | Oplossing  |
|--|---|--|
| De werking stopt voor het einde van de wascyclus.              | <ul style="list-style-type: none"> <li>Water of elektrische fout.</li> </ul>  | <ul style="list-style-type: none"> <li>Controleer de stroom- en wattertoevoer.</li> </ul>  |
| De machine stopt gedurende een bepaalde periode.               | <ul style="list-style-type: none"> <li>Het apparaat geeft een foutcode weer.</li> <li>Probleem omwille van het ladingpatroon.</li> <li>Programma voert de spoelcyclus uit.</li> </ul>   | <ul style="list-style-type: none"> <li>Overweeg de weergavecodes.</li> <li>Verminder de lading of pas ze aan.</li> <li>Annuleer het programma en start het opnieuw.</li> </ul>   |
| Overtollig schuim drijft in de trommel en/of de wasmiddellade. | <ul style="list-style-type: none"> <li>Wasmiddel is niet geschikt.</li> <li>Overmatig gebruik van wasmiddel.</li> </ul>   | <ul style="list-style-type: none"> <li>Controleer de wasmiddel aanbevelingen.</li> <li>Verminder de hoeveelheid wasmiddel.</li> </ul>  |
| Automatische aanpassing van de wasduur.                        | <ul style="list-style-type: none"> <li>Wasduur wordt aangepast.</li> </ul>  | <ul style="list-style-type: none"> <li>Dit is normaal en heeft geen impact op de werking.</li> </ul>   |
| Zwieren mislukt.   | <ul style="list-style-type: none"> <li>Wasgoed niet in evenwicht.</li> </ul>  | <ul style="list-style-type: none"> <li>Controleer de lading en het wasgoed en laat het zwierprogramma opnieuw draaien.</li> </ul>  |
| Ontoereikend wasresultaat.                                     | <ul style="list-style-type: none"> <li>Graad van vervuiling stemt niet overeen met het geselecteerde programma.</li> <li>Onvoldoende wasmiddel aanwezig.</li> <li>Maximum lading is overschreden.</li> <li>Wasgoed was ongelijkmatig verdeeld in de trommel.</li> </ul> | <ul style="list-style-type: none"> <li>Selecteer een ander programma.</li> <li>Kies het wasmiddel in overeenstemming met de graad van vervuiling en de specificaties van de fabrikant.</li> <li>Verminder de lading.</li> <li>Breng het wasgoed losser aan.</li> </ul> |
| Er zijn waspoeder resten aanwezig op het wasgoed.              | <ul style="list-style-type: none"> <li>Onoplosbare deeltjes wasmiddel kunnen als witte puntjes achterblijven op het wasgoed.</li> </ul>   | <ul style="list-style-type: none"> <li>Extra spoelen uitvoeren.</li> <li>Probeer de puntjes weg te borstelen van uw droge wasgoed.</li> <li>Kies een ander wasmiddel.</li> </ul>   |
| Wasgoed heeft grijze vlekken.                                  | <ul style="list-style-type: none"> <li>Veroorzaakt door vetten zoals oliën, crèmes of zalfjes.</li> </ul>   | <ul style="list-style-type: none"> <li>Behandel het wasgoed vooraf met een speciaal reinigingsmiddel.</li> </ul>   |



## Opmerking: Schuimvorming

Als er te veel schuim aanwezig is tijdens het zwieren, stopt de motor en de draineerpomp wordt gedurende 90 seconden ingeschakeld. Als die verwijdering van het schuim niet geslaagd is na 3 pogingen eindigt het programma zonder zwieren.

Als de foutberichten opnieuw verschijnen, zelfs na het nemen van maatregelen, moet u het apparaat uitschakelen, de voeding loskoppelen en Neem contact op met de klantendienst.

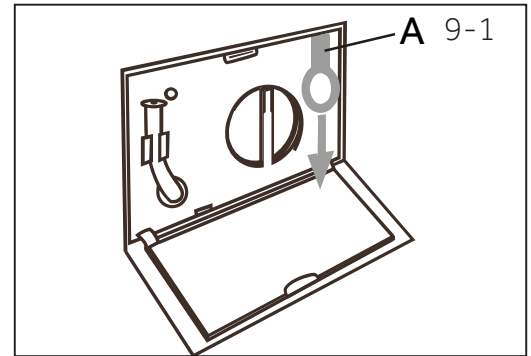


### 9.4 In het geval van een stroompanne

Het huidige programma en de instelling worden opgeslagen. Als de stroom hersteld is, kunt u de bewerking hervatten.

In het geval van een stroompanne als de machine ingeschakeld is, wordt het openen van de deur mechanisch geblokkeerd. Als er wasgoed moet worden verwijderd, mag het water niet zichtbaar zijn door de glazen deur.  
- Gevaar van brandwonden!

- ▶ Laat het waterniveau zakken in overeenstemming met stap 1 tot 6 van hoofdstuk ZORG EN REINIGING (POMPFILTER).
- ▶ Trek aan de hendel (A) onder de onderhoudsklep (Afb. 9-1) tot de deur ontgrendeld is met een zachte klik.
- ▶ Bevestig alle onderdelen en sluit de onderhoudsklep.



## 10.1. Voorbereiding

- ▶ Verwijder het apparaat uit de verpakking.
- ▶ Verwijder al het verpakkingsmateriaal, inclusief de polystyreen basis, houd ze buiten het bereik van kinderen. Wanneer u de verpakking opent, kunnen waterdruppels zichtbaar zijn op de plastic zak en het kijkvenster. Dit normale fenomeen is het resultaat van watertests in de fabriek.



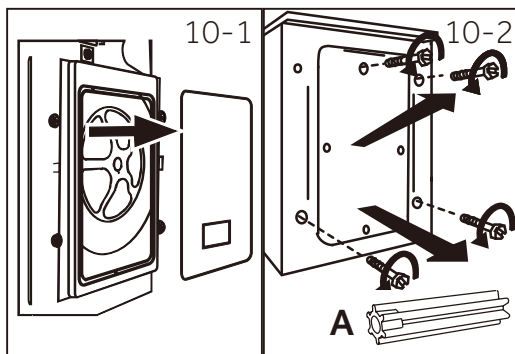
### Opmerking: Weggoien van de verpakking

Houd alle verpakking buiten het bereik van kinderen en gooi ze weg op een milieuvriendelijke wijze.

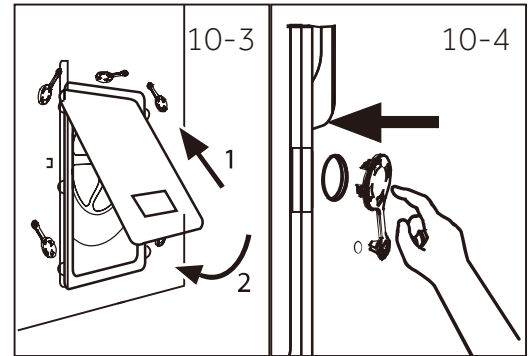
## 10.2 Ontmantelt de transportbouten

De transportbouten zijn ontworpen om trillingsdempende onderdelen in het apparaat te klemmen tijdens het transport om interne schade te voorkomen.

1. Verwijder het deksel achteraan (Afb. 10-1).
2. Verwijder alle 4 bouten op de achterzijde en verwijder de plastic tussenringen (A) van de binnenzijde van de machine (Afb. 10-2).



3. Breng het deksel achteraan opnieuw aan door het in de beide openingen te voeren, met de convexe zijde naar buiten (Afb. 10-3).
4. Vul de resterende openingen met afdichtpluggen (Afb. 10-4).



### Opmerking: Bewaren op een veilige locatie

Houd de transportbouten op een veilige plaats voor later gebruik. Als het apparaat moet worden verplaatst, moet u eerst de bouten opnieuw monteren.

### 10.3 Het apparaat verplaatsen

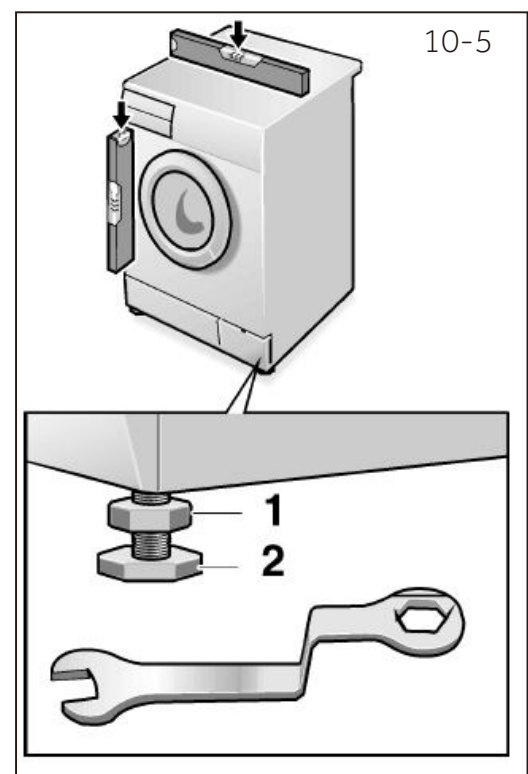
Als de machine naar een verre locatie moet worden verplaatst, moet u de transportbouten opnieuw aanbrengen die u hebt verwijderd voor de installatie om schade te vermijden:

1. Verwijder de afdichtpluggen.
2. Verwijder het deksel achteraan
3. Breng de plastic tussenringen en de transportbouten aan.
4. Draai de bouten aan met een sleutel.
5. Breng het deksel achteraan opnieuw aan.

### 10.4 Het apparaat uitlijnen

Pas alle voetjes aan (Afb. 10-5) om een volledige horizontale positie te bereiken. Dit herleidt de trillingen en dus het lawaai tot een minimum tijdens het gebruik. Dit vermindert ook de slijtage. We raden aan een waterpas te gebruiken voor de bijstelling. De vloer moet zo stabiel en vlak mogelijk zijn.

1. Schroef de borgmoer (1) los met een sleutel.
2. Pas de hoogte aan door te draaien aan de voetjes (2).
3. Draai de borgmoer (1) aan tegen de behuizing.



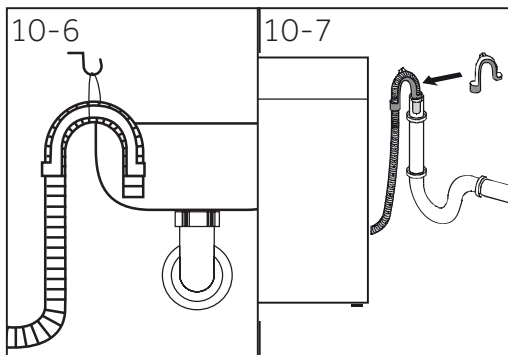
## 10.5 Draineerwater verbinding

Bevestig de waterafvoerslang correct op de leidingen. De slang moet een punt bereiken tussen 80 en 100 cm boven de onderste lijn van het apparaat! Indien mogelijk, moet u de afvoerslang altijd bevestigd houden met de klep op de achterzijde van het apparaat.



### WAARSCHUWING!

- ▶ Gebruik enkel het geleverde slangenset voor de aansluiting.
- ▶ U mag nooit oude slangensets opnieuw gebruiken!
- ▶ Uitsluitend aansluiten op een toevoer van koud water.
- ▶ U moet controleren of het water zuiver en helder is voor u de verbinding tot stand brengt.



De volgende verbindingen zijn mogelijk:

#### 10.5.1 Afvoerslang naar wastafel

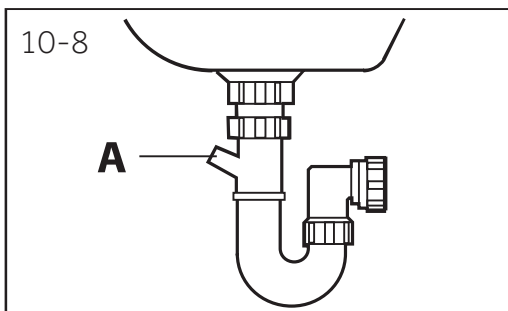
- ▶ Hang de afvoerslang met de U-steun over de rand van een voldoende grootte wastafel (Afb. 10-6).
- ▶ Bescherm de U-steun voldoende tegen slippen.

#### 10.5.2 Afvoerslang naar afvalwaterverbinding

- ▶ De interne diameter van de standpijp met ventilatieopening moet minimum 40 mm zijn.
- ▶ Plaats de afvoerslang ca. 80 mm in de afvalwaterleiding.
- ▶ Bevestig de U-steun en beveilig hem (Afb. 10-7).

#### 10.5.3 Afvoerslang naar wastafel aansluiting

- ▶ De verbinding moet boven de sifon
- ▶ Een tapkraanverbinding wordt gewoonlijk afgesloten met een dop (A). Deze moet worden verwijderd om defecten te voorkomen (Afb. 10-8).
- ▶ Beveilig de afvoerslang met een klem.



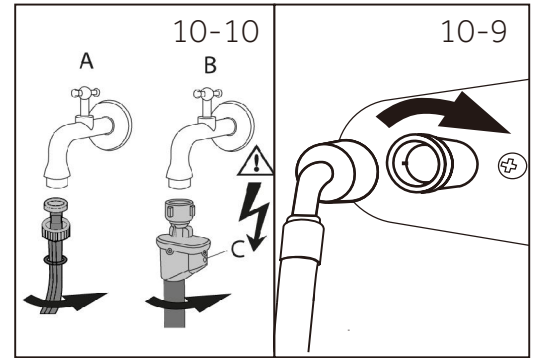
### OPGELET!

- ▶ De afvoerslang moet ondergedompeld zijn in water en ze moet beveiligd worden en lekvrij zijn. Als de afvoerslang op de vloer wordt geplaatst of als de leiding op minder dan 80 cm hoog wordt aangebracht, zal de wasmachine doorlopend blijven draineren terwijl ze wordt opgevuld (zelf-overheveling).
- ▶ Afvoerslang mag niet worden verlengd. Indien noodzakelijk neemt u contact op met de dienst na verkoop.

## 10.6 Zoetwater verbinding

Zorg ervoor dat de pakkingen ingevoegd zijn.

1. Verbind de waterinlaatslang met het gehoekte uiteinde op het apparaat (Afb. 10-9). Schroef de schroeven vast met de hand.
2. Het andere uiteinde wordt verbonden op een waterkraan met een 3/4" draad (Afb. 10-10).



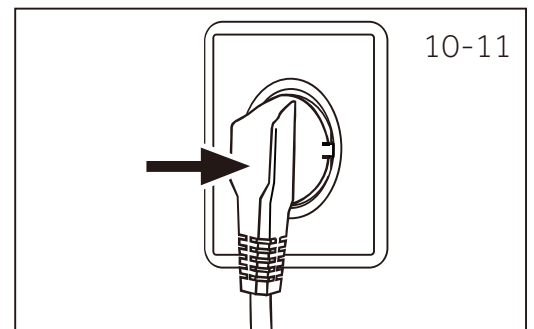
### **i** Opmerking: Aqua-stop-systeem:

Sommige modellen zijn uitgerust met een aqua-stop inlaatslang (B). het aqua-stop systeem beschermt tegen waterschade door de watertoevoer automatisch af te sluiten als de slang lekken vertoont. Dit wordt aangegeven met een rode markering (C). De slang moet worden vervangen.

## 10.7 Elektrische verbinding

Voor elke aansluiting moet u controleren of:

- ▶ het elektrisch net, stopcontact en de zekeringen overeenstemmen met de informatie op het naamplaatje.
- ▶ het stopcontact geaard is en er geen multi-stekker of verlengsnoer wordt gebruikt.
- ▶ de stekker en het stopcontact overeenstemmen.
- ▶ **Enkel UK:** De UK stekker voldoet aan de BS1363A norm.



Voer de stekker in het stopcontact (Afb. 10-11).


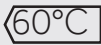

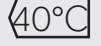
### **!** WAARSCHUWING!

- ▶ Zorg er altijd voor dat alle verbindingen (voeding, afvoer- en zoetwaterslag) stevig zijn aangebracht en dat ze droog zijn en geen lekken vertonen!
- ▶ Zorg ervoor dat deze onderdelen nooit worden samengedrukt, verwrongen of gebogen
- ▶ Als het netsnoer beschadigd is, moet het worden vervangen door de onderhouds-agent (zie garantiekaart) om elk risico uit te sluiten. .

### **i** Opmerking: Hygiëne

Na elke installatie of als het apparaat gedurende lange perioden niet wordt gebruikt, voor het eerste gebruik en voor regelmatige onderhoudswerken kunt u het programma HYGIËNISCH gebruiken zonder lading en met een kleine hoeveelheid wasmiddel in het wasmiddel compartiment (2) of met speciale machinereiniger om mogelijke corrumperende resten te verwijderen.

## 11.1 Productfiche conform regel EU Nr. 1061/2010

|  |   |
|--|---|
| Naam of handelsmerk leveranciers   | Haier   |
| Model-identificatie van de leverancier   | HW90-B14636   |
| Nominaal vermogen (kg)   | 9   |
| Energie efficiëntieklasse  | A+++  |
| Energieverbruik per jaar ( $AE_c$ in kWu/jaar) <sup>1)</sup>                           | 124   |
| Energieverbruik van standaard katoenprogramma 60 °C, volledige lading (kWu/cyclus)     | 0.58  |
| Energieverbruik van standaard katoenprogramma 60 °C, gedeeltelijke lading (kWu/cyclus) | 0.57  |
| Energieverbruik van standaard katoenprogramma 40 °C, gedeeltelijke lading (kWu/cyclus) | 0.49  |
| Gewogen stroomverbruik op de uitgeschakeld modus (W)                                   | 0.5   |
| Gewogen stroomverbruik op de ingeschakeld gelaten modus (W)                            | 0.55  |
| Waterverbruik per jaar ( $AW_c$ in L/jaar) <sup>2)</sup>                               | 10200   |
| Zwieren efficiëntieklasse <sup>3)</sup>  | B   |
| Max. zwieren tr/min <sup>4)</sup>  | 1400  |
| Resterende vochtigheid (%) <sup>4)</sup>   | 53  |
| Standaard 60°C katoenprogramma <sup>5)</sup>   |  +  + max. zwieren |
| Standaard 40°C katoenprogramma <sup>5)</sup>   |  +  + max. zwieren |
| Programmaduur van katoen 60°C volledige lading (min)                                   | 268   |
| Programmaduur van katoen 60°C gedeeltelijke lading (min)                               | 268   |
| Programmaduur van katoen 40°C gedeeltelijke lading (min)                               | 265   |
| Duur van de ingeschakeld gelaten modus ( $T_i$ in min) <sup>6)</sup>                   | niet van toepassing   |
| Lucht geluidssignaal (wassen/zwieren) in dB(A) re 1pW <sup>7)</sup>                    | 53/73   |
| Type   | vrijstaand  |

1) Op basis van 220 standaard wascycli voor katoenprogramma's aan 60°C en 40°C met een volle of een gedeeltelijke ladingen het verbruik van de lage-stroom modi. Het reële energieverbruik hangt af hoe het apparaat wordt gebruikt.

2) Op basis van 220 standaard wascycli voor katoenprogramma's aan 60 °C en 40 °C met een volle of een gedeeltelijke lading. Het reële waterverbruik hangt af hoe het apparaat wordt gebruikt.

- 3) Klasse G is de minst efficiënte en Klasse A is de meest efficiënte.
- 4) Op basis van het standaard 60 °C katoenprogramma met een volle lading en het standaard 40 °C katoenprogramma met een gedeeltelijke lading.
- 5) "Standaard 60 °C katoenprogramma" en "standaard 40 °C katoenprogramma" zijn standaard wasprogramma's waar de informatie op het etiket en de fiche van toepassing is. Deze programma's zijn geschikt om normaal vuil wasgoed te wassen en ze zijn de meest efficiënte programma's met betrekking tot de combinatie van energie- en waterverbruik.
- 6) Als er een stroom beheersysteem aanwezig is.
- 7) Op basis van het standaard 60°C katoenprogramma met een volle lading.

## 11.2 Bijkomende technische gegevens

|                          | HW90-B14636          |
|--------------------------|----------------------|
| Afmetingen (HxBxD in mm) | 850x595x550          |
| Voltage in V             | 220-240 V~/50Hz      |
| Stroom in A              | 10                   |
| Max vermogen in W        | 2000                 |
| Waterdruk in MPa         | $0,03 \leq P \leq 1$ |
| Nettogewicht in kg       | 72                   |

## 11.3 Normen en richtlijnen

Dit product stemt overeen met de vereisten van alle toepasselijke EU-richtlijnen met de overeenstemmende geharmoniseerde normen die gelden voor de CE-markering.

We raden onze Haier klantendienst aan en het gebruik van originele reserveonderdelen. Als u een probleem ondervindt met uw apparaat moet u eerst de sectie PROBLEEMOPLOSSEN controleren.

Als u daar geen oplossing vindt, kunt u contact opnemen met

- ▶ uw lokale verdeler of
- ▶ de Onderhoud & Ondersteuning zone op [www.haier.com](http://www.haier.com) waar u telefoonnummers en VGV kunt vinden en waar uw service claim kunt activeren.

Wanneer u contact opneemt met onze service moet u de volgende informatie bij de hand hebben.

De informatie staat vermeld op het naamplaatje.

Model \_\_\_\_\_ Serienr. \_\_\_\_\_

Controleer ook het garantiokaartje dat wordt geleverd met het product met betrekking tot de garantie.

Voor algemene zakelijke vragen vindt u hieronder onze adressen in Europa:

| Europese Haier adressen         |   |  |   |
|---------------------------------|---|--|---|
| Land*                           | Postadres   | Land*  | Postadres   |
| <b>Italië</b>                   | Haier Europe Trading SRL<br>Via De Cristoforis, 12<br>21100 Verese<br>ITALIË                            | <b>Frankrijk</b>   | Haier France SAS<br>3-5 rue des Gravieres<br>92200 Neuilly sur Seine<br>FRANKRIJK |
| <b>Spanje<br/>Portugal</b>      | Haier Iberia SL<br>Pg. Garcia Faria, 49-51<br>08019 Barcelona<br>SPANJE                                 | <b>België-FR<br/>België-NL<br/>Nederland<br/>Luxemburg</b>                       | Haier Benelux SA<br>Anderlecht<br>Route de Lennik 451<br>BELGIË                   |
| <b>Duitsland<br/>Oostenrijk</b> | Haier Deutschland GmbH<br>Hewlett-Packard-Str. 4<br>D-61352 Bad Homburg<br>DUITSLAND                    | <b>Polen<br/>Tsjechië<br/>Hongarije<br/>Griekenland<br/>Roemenië<br/>Rusland</b> | Haier Poland Sp. zo.o.<br>Al. Jerozolimskie 181B<br>02-222 Warszawa<br>POLEN      |
| <b>Verenigd<br/>Koninkrijk</b>  | Haier Appliances UK Co.Ltd.<br>One Crown Square<br>Church Street East<br>Woking, Surrey, GU21 6HR<br>UK |  |   |

\*Voor meer informatie verwijzen wij u naar [www.haier.com](http://www.haier.com)







**Haier**

0020508374K