



**Gebruikershandleiding
Warmtepomp-droger**

HD90-A2959

HD90-A2959S

HD90-A3959

HD80-A3959

HD90-A3959S

NL

Haier

Dank u voor uw aankoop van dit Haier product.

Lees deze handleiding grondig voor u het apparaat in gebruik neemt. De handleiding bevat belangrijke informatie die u zal helpen uw apparaat optimaal te gebruiken en het veilig en correct te installeren, gebruiken en onderhouden.

Bewaar deze handleiding zodat u hem steeds kunt raadplegen voor het veilig en correct gebruik van het apparaat.

Als u het apparaat verkoopt, wegschenkt, of achterlaat wanneer u verhuist, moet u deze handleiding ook meegeven zodat de nieuwe eigenaar vertrouwd kan raken met het apparaat en de veiligheidswaarschuwingen.

Legende



Waarschuwing! - Belangrijke veiligheidsinformatie

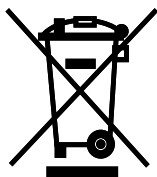


Algemene informatie en tips



Milieu-informatie

Verwijdering



Help het milieu en de gezondheid te beschermen. Plaats de verpakking in de geschikte containers om het te recyclen. Help afval van elektrische en elektronische apparaten recyclen. Gooi apparaten die voorzien zijn van dit symbool niet weg met huishoudelijk afval. Retourneer het product naar uw lokale instelling of neem contact op met uw gemeentelijk kantoor.



WAARSCHUWING!

Risico op letsels of verstikking!

Ontkoppel het apparaat van het netwerk. Snijd het netsnoer door en verwijder het. Verwijder de scharnieren om te vermijden dat kinderen of huisdieren in het apparaat vastgeklemd kunnen raken.



WAARSCHUWING!

Het apparaat mag niet van stroom worden voorzien via een extern schakelsysteem, zoals ene timer, of aangesloten op een circuit dat doorgaans in of uit wordt geschakeld via een nutsvoorziening.

Veiligheidsinformatie	4
Bedoeld gebruik.....	7
Productbeschrijving	8
Bedieningspaneel.....	9
Programma's.....	12
Verbruik	13
Suggesties en tips.....	14
Dagelijks gebruik	16
Zorg en reiniging.....	21
Probleemoplossen	22
Installatie	24
Accessoires	25
Technische gegevens	28
hOn.....	32
Klantendienst.....	35



WAARSCHUWING!

Voor de eerste ingebruikname

- ▶ Zorg ervoor dat er geen schade is opgetreden tijdens het transport.
- ▶ Verwijder alle verpakking en buiten de buurt van kinderen bewaren.
- ▶ Het apparaat moet altijd door minimum twee personen worden gedragen omdat het zo zwaar is.

Dagelijks gebruik

- ▶ Dit apparaat mag worden gebruikt door kinderen van 8 jaar en ouder en personen met een verminderde fysiek, gevoelsmatig en mentaal vermogen of een gebrek aan ervaring en kennis als ze onder toezicht staan of instructies krijgen met betrekking tot het veilige gebruik van het apparaat en de betrokken risico's.
- ▶ Houd het apparaat uit de buurt van kinderen jonger dan 3 jaar oud tenzij ze onder constant toezicht staan.
- ▶ Kinderen mogen niet spelen met het apparaat.
- ▶ Zorg ervoor dat de ruimte droog is en goed geventileerd. De omgevings-temperatuur moet tussen 5°C en 35°C zijn.
- ▶ U mag de ventilatieopeningen niet afdekken onderaan door een tapijt of iets gelijkaardigs.
- ▶ Houd de zone rond de droger altijd vrij van stof en pluis.
- ▶ Zorg ervoor dat er geen wasgoed in het apparaat aanwezig is en dat er geen huisdieren of kinderen in de buurt zijn.
- ▶ Raak de stekker enkel aan met droge handen en raak het apparaat niet aan of gebruik het niet op blote voeten of met natte of vochtige handen of voeten.
- ▶ U mag enkel textiel drogen dat gewassen werd in water.
- ▶ Zorg ervoor niet meer dan de nominale lading te laden.
- ▶ Verwijder alle voorwerpen zoals aanstekers en lucifers uit de zakken.
- ▶ Gebruik wasverzachters of gelijkaardige producten zoals gespecificeerd op de verpakking van de fabrikant.
- ▶ Gebruik of bewaar geen ontvlambaar wasmiddel, sprays, stomerij reinigingsmiddel of brandbaar gas dichtbij het apparaat.
- ▶ U mag geen zware voorwerpen of bronnen van warmte of vocht bovenop het apparaat plaatsen.
- ▶ U mag nooit aan het netsnoer trekken om de stekker uit het stopcontact te verwijderen.
- ▶ Raak de achterwand en de trommel niet aan wanneer het apparaat is ingeschakeld; deze kunnen warm zijn.



WAARSCHUWING!

Dagelijks gebruik

- ▶ U mag de volgende items niet drogen in het apparaat:
 - ▶ Items die ongewassen zijn.
 - ▶ Items die vervuild zijn met brandbare stoffen zoals kookolie, aceton, alcohol, benzine, petroleum, kerosine, vlekkenverwijderaars, terpentijn, was, wasverwijderaars of andere chemicaliën. De dampen kunnen brand of een explosie veroorzaken. Deze items moeten altijd eerst met de hand worden gewassen in warm water met een extra hoeveelheid wasmiddel en daarna gedroogd in de open lucht voor ze te drogen in het apparaat.
 - ▶ Items met een vulling (bijv. kussens, jassen) omdat de vulling kan loskomen met het risico de droger in brand te steken.
 - ▶ Items met een grote hoeveelheid rubber, schuimrubber (latex-schuim) of rubber zoals materiaal voor een douchemuts, waterdicht textiel, rubberen items en kledingstukken en kussens met een schuimrubberen vulling.
- ▶ Drink geen gecondenseerd water.
- ▶ Gebruik het apparaat niet aan als het pluizenfilter of condensatiefilter niet is aangebracht of beschadigd is.
- ▶ Merk op dat het laatste gedeelte van de droogcyclus wordt uitgevoerd zonder warmte (afkoelcyclus) om zeker te zijn dat de kledingstukken aan een temperatuur blijven waardoor ze niet beschadigd worden.
- ▶ Laat het apparaat niet zonder toezicht als het gedurende een bepaalde periode ingeschakeld is. Als een lange afwezigheid gepland is, moet de droogcyclus worden onderbroken door het apparaat uit te schakelen en de stekker te ontkoppelen.
- ▶ Schakel het apparaat niet uit als de droogcyclus beëindigd is tenzij alle items snel kunnen worden verwijderd en verspreid zodat ze kunnen afkoelen.
- ▶ Schakel het apparaat uit na elk droogprogramma om elektriciteit te besparen en uit veiligheidsoverwegingen.

Onderhoud & reinigen

- ▶ Zorg ervoor dat kinderen onder toezicht staan als ze het apparaat reinigen of onderhouden.
- ▶ Verwijder de stekker uit het stopcontact voor u onderhoudswerkzaamheden uitvoert.



WAARSCHUWING!

Onderhoud & reinigen

- ▶ Reinig het pluizen- en condensatiefilter na elk programma (zie ZORG EN REINIGING).
- ▶ Gebruik geen waterspray of stoom om het apparaat te reinigen.
- ▶ Gebruik geen industriële chemicaliën om het apparaat te reinigen.
- ▶ Als het netsnoer beschadigd is, moet het worden vervangen door de fabrikant, zijn onderhoudsdienst of dergelijk gekwalificeerde personen om ieder risico uit te sluiten.
- ▶ Probeer het apparaat nooit zelf te repareren. Neem contact op met onze klantendienst om reparaties te laten uitvoeren.

Installatie

- ▶ Zorg voor een locatie die toelaat de deur volledig te openen. Installeer de droger niet achter een vergrendelbare deur, een schuifdeur of een deur met scharnieren aan de andere kant van de droger want dit beperkt de volledige opening van de deur van de droger.
- ▶ installeer het apparaat op een goed geventileerde plaats.
- ▶ Installeer het apparaat nooit buiten op een vochtige locatie, of in een locatie waar waterlekken kunnen optreden, zoals onder of dichtbij een wastafel. In het geval van een waterlek moet u de elektrische voeding loskoppelen en de machine natuurlijk laten drogen.
- ▶ Installeer of gebruik het apparaat enkel als de temperatuur hoger is dan 5 °C.
- ▶ Plaats het apparaat niet rechtstreeks op een tapijt of dichtbij een muur of meubelstuk.
- ▶ U mag het apparaat niet blootstellen aan vorst, warmte of direct zonlicht of in de buurt van warmtebronnen (bijv. fornuizen, verwarming).
- ▶ Zorg ervoor dat de elektrische informatie op het naamplaatje overeenstemt met de stroomtoevoer. Zo niet moet u contact opnemen met een elektricien.
- ▶ Gebruik geen multi-stekker adapters of verlengsnoeren.
- ▶ Zorg ervoor dat het netsnoer en de stekker niet beschadigd zijn. Indien beschadigd moet het worden vervangen door een elektricien.
- ▶ Gebruik een afzonderlijke aardgeleider voor de voeding die eenvoudig toegankelijk moet zijn na de installatie. Het apparaat moet geaard worden.
- ▶ Enkel voor het VK: Het netsnoer van het apparaat is uitgerust met een driepolige stekker (aarding) die past in een driepolige (geaarde) stekker. Snij de derde pin (aarding) nooit weg of demonteer ze niet. De stekker moet ook na de installatie toegankelijk zijn.

Beoogd gebruik

Dit apparaat wordt gebruikt om artikelen te drogen die zijn gewassen in een wateroplossing en die zijn gemarkeerd als geschikt voor het trommeldrogen op het etiket van de fabrikant.

Het is uitsluitend bedoeld voor gebruik binnen in huis. Het is niet bedoeld voor commercieel of industrieel gebruik. Wijzigingen aan het apparaat zijn niet toegelaten. Onbedoeld gebruik kan gevaar en het verlies van de garantie en aansprakelijkheidsclaims betekenen.

Normen en richtlijnen

Dit product stemt overeen met de vereisten van alle toepasselijke EU-richtlijnen met de overeenstemmende geharmoniseerde normen die gelden voor de CE-markering.



Opgelet

Het apparaat bevat het gefluoreerde broeikasgas HFC-134a (GWP:1430). Dit gas is hermetisch afgesloten.



Milieuverantwoordelijk gebruik

- ▶ **Grondige afvoer:** Zwier het wasgoed aan de maximale zwiersnelheid.
- ▶ **Maximale lading:** Gebruik de maximum hoeveelheid naargelang de programmatafel, maar zorg ervoor dat u de droger niet overbelast. Om de maximale lading optimaal te benutten, kan het wasgoed dat moet worden gedroogd als "READY to STORE" (KASTDROOG) eerst worden gedroogd met "READY to IRON" (STRIJKDROOG). Aan het einde van het programma moet u het wasgoed verwijderen dat moet worden gestreken en het resterende wasgoed laten drogen tot het einde.
- ▶ **Schud het wasgoed los.** Schud het wasgoed voor u het in de droger plaatst.
- ▶ **Vermijd overmatig drogen.** U moet ervoor zorgen dat uw wasgoed niet overmatig wordt gedroogd. Selecteer het correcte programma en het gepaste droogniveau.
- ▶ **Wasverzachter niet nodig.** Gebruik geen wasverzachter tijdens het wassen - het wasgoed wordt pluizig en zacht in de droger.
- ▶ **De pluizenfilters reinigen** Reinig de pluizenfilters na het drogen.
- ▶ **Ventilatie:** Zorg ervoor dat het apparaat correct geventileerd is (zie INSTALLATIE).
- ▶ **Hergebruik van gecondenseerd water:** Het verzamelde condensatiewater kan worden gebruikt voor het stoomstrijkijzer. Het moet voordien door een fijne zeef of koffiefilter worden gegoten. De kleinste onderdelen worden weerhouden door het filter.

i Opmerking:

Omwille van technische wijzigingen en uiteenlopende modellen kunnen de illustraties in de volgende hoofdstukken verschillen van uw model.

3.1 Afbeelding van het apparaat

Voorzijde (afb. 3-1):



- 1 Waterreservoir
- 2 Drooger deur
- 3 Bedieningspaneel

Achterzijde (afb. 3-2):

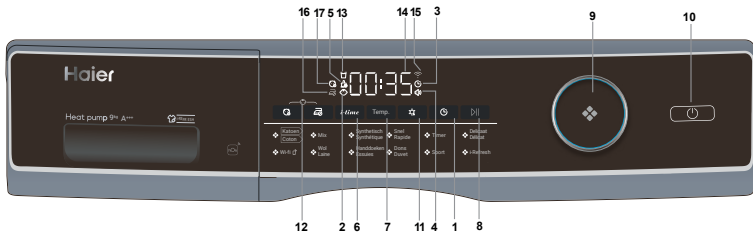


- 4 Netsnoer
- 5 Achterplaat
- 6 Afvoerkanaal
- 7 Instelbare voetjes

3.2 Accessoires

Controleer de accessoires en documenten op basis van de onderstaande lijst (afb. 3-3):





- | | | | | | |
|---|--------------------------------|----|------------------------------|----|-------------------------------|
| 1 | Uitstelknop | 8 | Start/Pauze knop | 13 | Leeg reservoir controlelampje |
| 2 | Kinderslot controlelampje | 9 | Programmaknop | 14 | Scherm |
| 3 | Startuitstel controlelampje | 10 | Aan/Uit knop | 15 | Wi-Fi controlelampje |
| 4 | Signaal controlelampje | 11 | Dry Level (Droogniveau) knop | 16 | Antikreuk controlelampje |
| 5 | Filter reinigen controlelampje | 12 | Childlock (Kinderslot) knop | 17 | Hygiënisch |
| 6 | Tijdknop | | | | |
| 7 | Temp. knop | | | | |

4.1 Delay (Startuitstel) knop

De startuitstelfunctie is bedoeld om de start van het programma uit te stellen. Druk op de knop om de tijd in te stellen (van 1 tot 12 uur). Druk daarna op Start om het startuitstel in te schakelen.

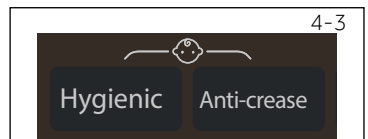


Opgelet

Deze functie moet worden ingesteld nadat u alle opties hebt voltooid. Zo niet, wanneer u draait aan de knop of de knop indrukt, wordt de functie automatisch verwijderd.

4.2 Kinderslot controlelampje

Om de Kinderslotfunctie in te schakelen nadat een cyclus is gestart, drukt u op de knop Hygiëne en Antikreuk (afb. 4-3) gedurende 3 sec. tot het controlelampje oplicht. Om de functie uit te schakelen, drukt u de knop opnieuw in gedurende 3 sec.



Opgelet

Aan het einde van de cyclus of als de stroomtoevoer onderbroken wordt, schakelt de functie niet automatisch uit.

4.3 Startuitstel controlelampje

Wanneer u de Startuitstelfunctie van het programma kiest (afb. 4-4), licht het op.

4.4 Signaal controlelampje

U kunt een signaal kiezen naargelang u het nodig hebt. Om de signaalfunctie in te schakelen nadat de droger is ingeschakeld, drukt u gelijktijdig op Droogniveau en Startuitstel (afb. 4-5) gedurende ca. 3 seconden tot een geluidssignaal weerklinkt. Om deze functie uit te schakelen, drukt u beide knoppen opnieuw 3 seconden in.



4-6



4.5 Filter reinigen controlelampje

De filters moeten regelmatig worden gereinigd. Raadpleeg de Pluizenfilter reiniging of Condensatiefilter reiniging hoofdstukken in de handleiding.



Opgelet

Na elke cyclus knippert het controlelampje om u er aan te herinneren de filters te reinigen.

4-7

i-time

4.6 Tijdknop

Wanneer u het Timer, Startuitstel of I-Refresh programma selecteert, drukt u op deze knop om de tijd toe te voegen of af te trekken.

4-8

Temp.

4.7 Temp. (Temperatuur) knop

Druk op de knop (afb. 4-8) om de droogtemperatuur in te stellen voor bepaalde programma's. Het volgende scherm verschijnt:

- Hoge temperatuur.
- Gemiddelde temperatuur.
- Lage temperatuur.
- Koude lucht.

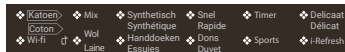
4-9



4.8. Start/pauze knop

Druk op de "Start/Pause" knop (afb. 4-9) om een droogcyclus te starten. Druk deze knop opnieuw in om de droogcyclus te pauzeren - het controlelampje knippert. Druk opnieuw op deze knop om door te gaan.

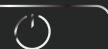
4-10



4.9 Programmakeuze

Selecteer een van de 12 programma's met de knop (afb. 4-10). Het controlelampje van het respectieve programma licht op. Raadpleeg het hoofdstuk Programmodi van de handleiding voor bijkomende informatie.

4-11



4.10 Aan/Uit-knop

Druk op de Aan/Uit-knop (afb. 4-11) om de droogkast in/uit te schakelen.

4-12

Dry Level

4.11 Dry Level (Droogniveau) knop

Druk op de knop (afb. 4-12) om het uiteindelijke vochtgehalte van het wasgoed aan het einde van de cyclus in te stellen.

Het volgende scherm verschijnt:

- Extra droog
- Kastdroog
- Strijkdroog

4.12 Kinderslot

Om de Kinderslotfunctie in te schakelen nadat een cyclus is gestart, drukt u op de knop Childlock (Kinderslot) (afb. 4-13) gedurende 3 sec. tot het controlelampje oplicht. Om de functie uit te schakelen, drukt u de knop opnieuw in gedurende 3 sec.

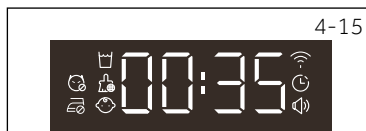
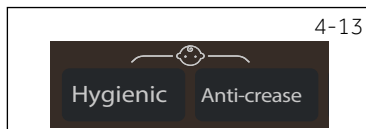
4.13 Leeg reservoir controlelampje

Het waterreservoir moet worden leeggemaakt (afb. 4-14).

Belangrijk: Maak het waterreservoir leeg na iedere droogcyclus. Raadpleeg het hoofdstuk Het waterreservoir leegmaken in de handleiding.

4.14 Scherm

Het scherm geeft de resterende tijdsduur weer, de uitschijntijd en andere relevante informatie (afb. 4-15).



Opgelet

De resterende tijd is een standaardwaarde. Deze tijd wordt opnieuw berekend afhankelijk van bijkomende programma-instellingen en het vochtgehalte van het wasgoed.

4.15 Wi-Fi controlelampje

Als de Wi-Fi verbinding correct tot stand is gebracht, licht dit controlelampje op (afb. 4-16) op.



4.16 Antikreuk controlelampje

Nadat u het programma hebt geselecteerd met deze functie, licht het pictogram op, de anti-creuk standaardwaarde is open. Wanneer we de Antikreuk knop (afb. 4-17) aanraken, schakelt het pictogram uit, deze functie wordt afgesloten, en als u het opnieuw aanraakt, licht het pictogram op en is deze functie open.



Opgelet

De standaardtijd is 1 uur.

4.17 Hygiënisch controlelampje

Wanneer u het Hygiënisch programma selecteert, licht dit controlelampje (afb. 4-18) op. Het instelling programma wordt automatisch gewijzigd naar het hoogste droogniveau en temperatuur. Aan het einde van het programma, blijft het apparaat nog 1 uur automatisch drogen.






Programma	Droogtegraad	Wasgoed	Max. lading in kg		
			8	9	10
Katoen *)	Extra droog	Katoen, mantels	8	9	10
Mix	Extra droog	Zware stoffen, bijkomend drogen noodzakelijk	5	6	7
Synthetisch	Extra droog	Zware synthetische stoffen	4	4,5	5
Snel	/	Lakens	4	4	5
Timer	/	Zware stoffen, bijkomend drogen noodzakelijk	-	-	-
Delicaat	Extra droog	Ondergoed	3	4	4,5
Afstandsbediening	/	/	-	-	-
Wol	/	Wolhuiden textiel	3	3	4
Handdoeken	Extra droog	Handdoeken	5	6	7
Dons	/	Kleding met dons	1	1	1,5
Sport	Extra droog	Sportkledij	4	4,5	5
i-Refresh	/	Kledingstukken drogen	-	-	-

*) EN 61121 testprogramma instelling Wij raden aan dat u het gecondenseerde water extern afvoert via de afvoerslang wanneer u een volle lading droogt in het **Katoen** programma. Dit voorkomt dat het water moet worden verwijderd tijdens het programma.

Warmtepomp technologie

De condensatiedroger met warmtewisselaar levert uitstekende prestaties in termen van efficiënt energieverbruik. Dit zijn richtlijnen die zijn bepaald in de normale omstandigheden. De waarden kunnen verschillen van de vermelde waarden, afhankelijk van de overspanning en onderspanning, het type stof, de samenstelling van het wasgoed dat u wilt drogen, het resterende vocht in de stof en de omvang van de lading.

Programma Katoen / Linnen	Zwiersnelheid in rpm	Resterend vocht in %	Tijd in u:min	Energie verbruik in kWu
Extra droog 	1000	ca. 60	04:40	2,34
Kastdroog 	1000	ca. 60	04:29	1,98
Strijkdroog 	1000	ca. 60	03:18	1,62



Milieuverantwoordelijk gebruik

- ▶ Zwier het wasgoed zoveel mogelijk voor u het in de droger plaatst.
- ▶ U mag de droger niet te veel belasten.
- ▶ Schud het wasgoed goed uit voor u het in de droger plaatst.
- ▶ Kies een correct droogprogramma. Zorg ervoor dat het wasgoed niet langer dan noodzakelijk wordt gedroogd.
- ▶ Zorg ervoor dat er geen pluis aanwezig is in de trommeldroger.

7.1 Gesteven wasgoed

Gesteven wasgoed laat een laagje zetmeel achter in de trommel en is niet geschikt voor de droger.

7.2 Wasverzachter

Gebruik geen wasverzachter tijdens het wassen - het wasgoed wordt pluizig en zacht in de droger.

7.3 Zachte zorg stoffen

Het gebruik van "zachte zorg stoffen" kan resulteren in een laagje op de pluizenfilters. Dit kan de filters blokkeren. In dergelijke gevallen raden wij aan geen zachte zorg kleding toe te voegen of een ander merk toe te voegen. U moet altijd de instructies van de fabrikanten volgen.

7.4 Kleine hoeveelheden

Als u een hoeveelheid van minder dan 1,0 kg wilt drogen, moet een "Timer" programma worden geselecteerd omdat het automatische scannen van het droogniveau niet nauwkeurig kan worden vastgelegd.

7.5 Open deur

De deur moet op een kier worden gelaten wanneer u het apparaat niet gebruikt zodat de deurafdichting oneindig blijft werken.

7.6 Trommel intern licht (Enkel voor Franse modellen)

Wanneer het apparaat wordt ingeschakeld, blijft de trommelverlichting ingeschakeld wanneer de deur is geopend.

7.7 Onderhoudsluik

Zorg ervoor dat het onderhoudsluik altijd gesloten is tijdens het gebruik.

7.8 Antikreuk bescherming

Als het wasgoed niet wordt verwijderd aan het einde van het programma beweegt de trommel af en toe om kreuken te voorkomen. De antikreuk beschermingsfase duurt ca. 60 minuten.

7.9 Wasgoed dat moet worden gestreken

moet worden gedroogd tot het STRIJKDROOG niveau. Dit vergemakkelijkt het strijken met de hand of met een machine.

7.10 Resterende tijd

De programmaduur wordt beïnvloed door de volgende factoren: het type stof, de vulhoeveelheid, absorberend vermogen, het gewenste droogniveau en de zwiersnelheid van de wasmachine. Deze factoren worden geregistreerd door de elektronica tijdens het programma en de resterende tijd wordt gecorrigeerd.

7.11 AUTOMATISCHE lading detectiesysteem

Als het programma wordt gestart, verschijnt **AUTO** op het scherm na een aantal minuten. Dit betekent dat de automatische lading detectie actief is. Sensoren detecteren en schatten de geselecteerde programmaduur tot het einde. Afhankelijk van het geselecteerde programma, hoeveelheid lading, vochtigheid en omgevingstemperatuur kan de AUTOMATISCH lading detectiefase een aantal minuten duren voor een kleine hoeveelheid, of tot een uur voor de maximale lading of grote items voor de geschatte programmaduur wordt weergegeven om het programma af te werken.

7.12 Extra grote stukken

hebben de neiging verward te raken. Als om die reden het gewenste droogniveau niet kan worden bereikt, moet u het wasgoed losmaken en opnieuw drogen met het tijdprogramma (TIMER).

7.13 Speciaal delicate stof

Textiel dat gemakkelijk kan krimpen of hun vorm verliezen, net als bijv. zijden kousen, lingerie, etc. mag niet in de droger worden geplaatst. Plaats delicate kledingstukken in een waszak en zorg ervoor dat ze niet te veel worden gedroogd.

7.14 Truien en breigoed

moet worden gedroogd tot het KASTDROOG niveau om krimpen te voorkomen. Na de wascyclus moet het wasgoed worden uitgerekt om de vorm te bewaren.

7.15 Pluis

De hoeveelheid pluis in de pluizenfilters is niet te wijten aan de stress van het wassen in de droger, maar eerder vezels die loskomen in het wasgoed door het dragen en het wassen. Wanneer het wasgoed wordt gedroogd aan de waslijn wordt dit pluis weggedragen door de wind. Wanneer u een droger gebruikt, wordt het pluis opgevangen in de filters.

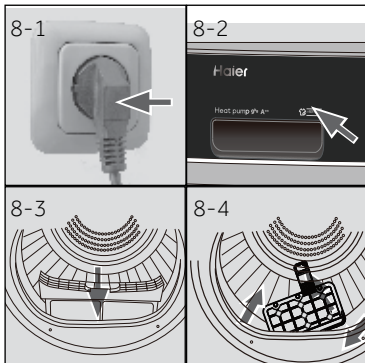
7.16 Geluidssignaal

Er weerklinkt een geluidssignaal:

- ▶ wanneer het waterreservoir vol is
- ▶ in het geval van storingen

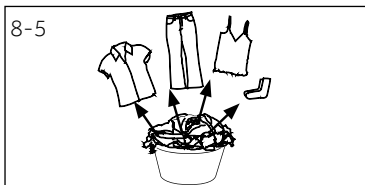
Het geluidssignaal kan ook worden gekozen in de volgende situaties:

- ▶ aan het einde van een programma
- ▶ wanneer een knop wordt ingedrukt
- ▶ wanneer men aan de programmaselectieknop draait



8.1 De voorbereiding van het apparaat

1. Sluit het apparaat aan op het elektrisch net (220V tot 240V~/50Hz; Afb. 8-1). Raadpleeg ook het hoofdstuk INSTALLATIE.
2. Zorg ervoor dat:
 - ▶ het waterreservoir leeg is en correct geïnstalleerd. (Afb. 8.-2).
 - ▶ het pluizenfilter schoon is en correct geïnstalleerd. (Afb. 8.-3).
 - ▶ het condensatiefilter schoon is en correct geïnstalleerd. (Afb. 8-4).



8.2 De voorbereiding van het wasgoed

- ▶ Sorteert de kleding naargelang de stof (katoen, synthetische stoffen, wol, etc.). Droog uitsluitend wasgoed dat is gewierd.
- ▶ Maak zakken leeg van alle scherpe of brandbare voorwerpen zoals sleutels, aanstekers en lucifers. Verwijder hardere decoratieve voorwerpen zoals brochures.
- ▶ Sluit ritssluitingen en haken, zorg ervoor dat knoppen stevig zijn vastgenaaid en plaats kleine items zoals sokken, riemen, beha's, etc in een mesh zakje.
- ▶ Ontvouw grote stukken wasgoed zoals beddengoed, spreien, tafellakens, etc.
- ▶ Volg de instructies op het etiket van het wasgoed en droog enkel kledingstukken die drogerbestendig zijn.



Tips:

- ▶ Scheid witte kledij van gekleurde kledingstukken.
- ▶ Vouw grote items zoals beddenlakens, tafellakens etc. open.
- ▶ Beddenlakens en kussenslopen moeten worden opgeknoopt zodat er geen kleine onderdelen kunnen geklemd raken.
- ▶ Sluit ritssluitingen en haken, bind losse riemen zonder metalen onderdelen, touwtjes van shorts, etc.samen.
- ▶ Plaats kleine items zoals sokken, riemen, beha's, etc. in aan waszak.
- ▶ Zorg ervoor dat alle knopen stevig zijn vastgenaaid.
- ▶ Naai of verwijder losse metalen delen van kleding zoals metalen knopen, bogen of beha's voor u ze in de machine plaatst. Zo niet kunnen onderdelen lawaai maken en de trommel beschadigen.
- ▶ U mag delicaat wasgoed niet te veel drogen. Er bestaat een risico van kreuken. Laat het wasgoed volledig drogen in de lucht.
- ▶ Breigoed (bijv. t-shirts, ondergoed) kunnen soms krimpen tijdens het drogen. Gebruik uitsluitend het KASTDROOG niveau en strek het wasgoed daarna uit.
- ▶ Voor vooraf-gedroogde kleding met meerdere lagen of voor het laatste drogen, moet het tijdprogramma (TIMER) worden gekozen.

Lading referentie

Beddenlaken (een persoon)	Katoen	Ca. 800 g
Gemengde stof kleding	/	Ca. 800 g
Jassen	Katoen	Ca. 800 g
Jeans	/	Ca. 800 g
Overall	Katoen	Ca. 950 g
Pyjama's	/	Ca. 200 g
Hemden	/	Ca. 300 g
Sokken	Gemengde stoffen	Ca. 50 g
T-shirts	Katoen	Ca. 300 g
Ondergoed	Gemengde stoffen	Ca. 70 g

8.3 Het apparaat laden

- ▶ Maak het wasgoed en voer het vooraf geselecteerde wasgoed in de machine.
- ▶ Niet overladen.
- ▶ Sluit het deksel voorzichtig. Zorg ervoor dat er geen wasgoed tussen de deur geklemd raakt.

8.4 Wasgoed verwijderen en toevoegen

Het programma kan op elk moment worden onderbroken om wasgoed te verwijderen of toe te voegen:

- ▶ Open de deur. De cyclus wordt onderbroken. Wees voorzichtig wanneer u het wasgoed verwijdert of toevoegt! De binnenzijde van de trommel of het wasgoed zelf kunnen warm zijn en bestaat dus een gevaar van brandschade.
- ▶ Sluit de deur en druk op de knop "Start/Pause" om het programma te laten doorlopen.

**OPGELET!**

Niet-textiel en kleine, losse voorwerpen of voorwerpen met een scherpe rand, kunnen defecten veroorzaken en schade toebrengen aan zowel de kledij als de machine.

**WAARSCHUWING!**

Schakel de droger nooit uit voor het einde van de droogcyclus, tenzij alle items snel kunnen worden verwijderd en verspreid zodat ze kunnen afkoelen.

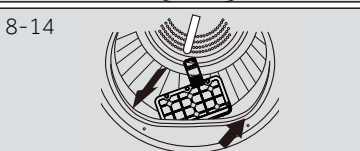
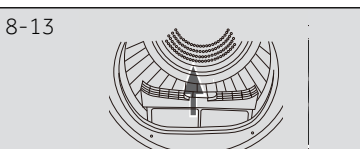
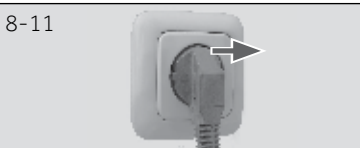
8.5 De droger laden

1. Plaats het wasgoed gelijkmatig in de trommel en zorg ervoor dat u de droger niet overbelast.
2. Schakel de droger in door de te drukken op de Aan/Uit-knop (afb. 8-7).



i Opgelet

Wasverzachters of gelijkaardige producten moeten worden gebruikt zoals vermeld in de instructies van de fabrikant.



8.6 Programma instellen en starten

1. Draai aan de programmaknop (afb. 8-8) om het gewenste programma te selecteren.
2. Stel functies in zoals de temperatuur, het droogniveau en de uitsteltijd. Druk daarna op de "Start/Pause" knop (afb. 8-9) om de droogcyclus te starten.

8.7 Einde van de droogcyclus

De droger stopt automatisch aan het einde van de droogcyclus. Het scherm geeft END weer over 5S. Open de deur van de droger en verwijder het wasgoed. Als het wasgoed niet wordt verwijderd, start het kreukvrij programma automatisch en verschijnt 0:00 op het scherm (Slechts een deel van de programma's).

1. Schakel de droger uit door de te drukken op de Aan/Uit-knop (afb. 8-10).
2. Verwijder de stekker van de droger uit het stop-contact (afb. 8-11).
3. Maak het waterreservoir leeg na iedere droogcyclus (afb. 8-12).
4. Reinig het pluizenfilter na elke droogcyclus (afb. 8-13).
5. Reinig het waterreservoir leeg na iedere droogcyclus (afb. 8-14).

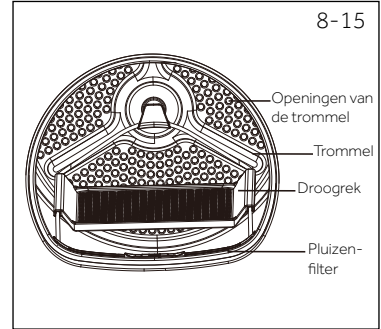
i Opgelet

- ▶ U moet er tijdens het drogen voor zorgen dat de items op het rek worden geplaatst zonder dat er een risico bestaat dat het verward raakt in de trommel tijdens het draaien.
- ▶ Maximaal gewicht van de natte items: 1,5 kg.

8.8 Het gebruik van het droogrek

Het droogrek is ontworpen voor gebruik met items die niet zijn aanbevolen voor het drogen zoals sportschoenen, sneakers, sweaters of delicate lingerie.

1. Open de deur van de droger.
2. Controleer of de trommel leeg is.
3. Plaatst het droogrek in de trommel.
4. Zorg ervoor dat de pinnen in de opening van het pluizenfilter zijn gevoerd en vergrendeld in de opening in de achterste trommel.



Opgelet

- U mag het dit droogrek niet gebruiken als er andere kleding aanwezig is in de droger.

Onderhoudstabel

Wassen



Wasbaar tot 95°C
normaal programma



Wasbaar tot 60°C
normaal programma



Wasbaar tot 60°C
delicaat programma



Wasbaar tot 40°C
normaal programma



Wasbaar tot 40°C
delicaat programma



Wasbaar tot 40°C
heel delicaat programma



Wasbaar tot 30°C
normaal programma



Wasbaar tot 30°C
delicaat programma



Wasbaar tot 30°C
heel delicaat programma



Handwassen
max. 40°C



Niet wassen

Bleken



Bleken toegestaan



Enkel zuurstof/
niet-chloor



Niet bleken

Drogen



Trommeldrogen
mogelijk
normale temperatuur



Trommeldrogen
mogelijk
lagere temperatuur



Niet trommeldrogen



Drogen aan de waslijn



Plat drogen

Strijken



Strijken op een maxi-
mum temperatuur
tot 200 °C



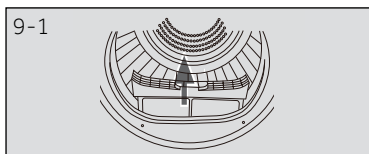
Strijken aan een ge-
middelde tempera-
tuur tot 150°C



Strijken aan een lage
temperatuur tot 110
°C; zonder stoom
(stoomstrijken kan
onherroepelijke
schade veroorzaken)



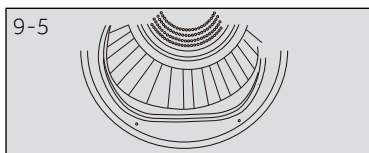
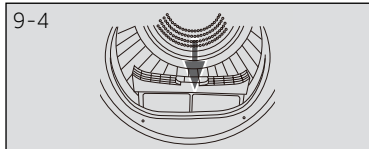
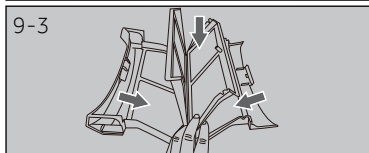
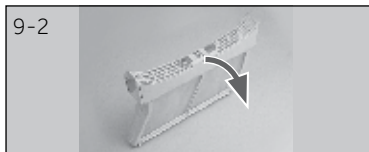
Niet strijken



9.1 Pluizenfilter reiniging

Reinig de pluizenfilters na elke droogcyclus.

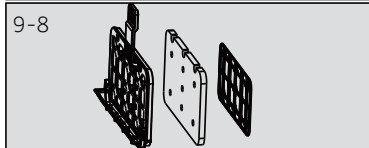
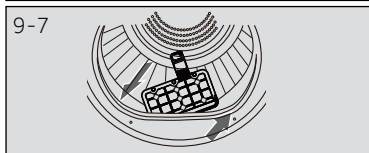
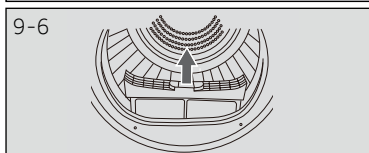
1. Verwijder het pluizenfilter uit de trommel (afb. 9-1).
2. Open het pluizenfilter (afb. 9-2).
3. Reinig het pluizenfilter en resterende pluïesjes na elke droogcyclus (afb. 9-3).
4. Breng het pluizenfilter opnieuw aan in de droger (afb. 9-4).



9.2 Condensatiefilter reiniging

Reinig de pluizenfilters na elke droogcyclus.

1. Open de deur.
2. Verwijder het pluizenfilter uit de trommel (afb. 9-6).
3. Verwijder het condensatiefilter uit de luchtleiding (afb. 9-7).
4. Verwijder de spons en reinig het filterscherm (afb. 9-8).
5. Herinstalleer de spons in het condensatiefilter.



Opgelet

Als het pluizen-/condensatiefilter zeer vuil is, kan het worden gereinigd onder stromend water.

Laat het volledig drogen voor gebruik.

9.3 Het waterreservoir schoonmaken

Tijdens de werking condenseert stoom in water en dit wordt opgevangen in het waterreservoir. Maak het waterreservoir leeg na iedere droogcyclus.

1. Verwijder het waterreservoir uit de behuizing (afb. 9-9).
2. Maak het waterreservoir leeg (afb. 9-10).
3. Breng het waterreservoir opnieuw aan in de droger (afb. 9-11).



Opgelet

Gebruik het water niet als drinkwater of voor voedselbereidingen.

9.4 Droger

Wrijf de buitenzijde van de droger en het bedieningspaneel schoon met een vochtige doek. U mag geen organisch wasmiddel of corrosief middel gebruiken om schade aan het apparaat te vermijden.

9.5 Trommel

Wanneer de droger een bepaalde periode heeft gewerkt, zullen zorgproducten voor de stoffen of kalk in het water een onzichtbare laag vormen op de binnenzijde van de trommel. Gebruik een vochtige doek en een beetje wasmiddel om deze laag te verwijderen. U mag geen organisch wasmiddel of corrosief middel gebruiken om schade aan het apparaat te vermijden.

9.5 Verdamer

Als de verdamer achter het condensfilter vuil is, kan het worden gereinigd met een stofzuiger. Zorg ervoor dat u de verdamer niet beschadigt tijdens de reiniging.

Veel van de voorkomende problemen kunt u zelf oplossen zonder specifieke expertise. In het geval van een probleem moet u alle weergegeven mogelijkheden controleren en de onderstaande instructies volgen voor u contact opneemt met de dienst na verkoop. Zie KLANTDIENST.



WAARSCHUWING!

- ▶ Voor ieder onderhoud moet u het apparaat uitschakelen en de stekker verwijderen uit het stopcontact.
- ▶ Elektrische apparaten mogen uitsluitend door gekwalificeerde elektrische experts worden onderhouden. Incorrecte reparaties kunnen aanzienlijke gevolgschade veroorzaken.
- ▶ Als het netsnoer beschadigd is, moet het worden vervangen door de fabrikant, zijn onderhoudsdienst of dergelijk gekwalificeerde personen om ieder risico uit te sluiten.

Probleemoplossing met weergavecode

Code	Oorzaak	Oplossing
F2	Afvoer pomp defect.	Neem contact op met de klantendienst.
F32 F33	De thermische sensor van de condensator is ontkoppeld of maakt een kortsluiting.	Neem contact op met de klantendienst.
F4	Temperatuur van het wasgoed in de trommel wijzigt niet.	Neem contact op met de klantendienst.
F5	Communicatiefout tussen PCB en scherm	Neem contact op met de klantendienst.
LD	Temperatuur is te laag.	Gebruik de droger wanneer de luchttemperatuur hoger is dan 5°C.
E2	De deur is niet gesloten of het slot van de deur is defect.	Sluit de deur of neem contact op met de klantendienst.

Als de foutcodes opnieuw verschijnen, zelfs na het nemen van maatregelen, moet u het apparaat uitschakelen, de voeding loskoppelen en Neem contact op met de klantendienst.

Probleemoplossing met weergavecodes

Probleem	Mogelijke oorzaak	Mogelijke oplossing
De droger werkt niet.	<ul style="list-style-type: none"> • Slechte aansluiting op de netvoeding. • Stroompanne. • Er is geen droogprogramma ingesteld. • Het apparaat werd niet ingeschakeld • Het waterreservoir is vol. • De deur is niet correct gesloten. 	<ul style="list-style-type: none"> • Controleer de aansluiting op de netvoeding. • Controleer de voeding. • Stel een droogprogramma in. • Schakel het apparaat in. • Maak het waterreservoir leeg. • Sluit de deur correct.
De droger werkt niet en End verschijnt op het scherm.	<ul style="list-style-type: none"> • Het wasgoed heeft het droogniveau bereikt dat is gedefinieerd in het programma? • Er is geen wasgoed aanwezig in de trommel. 	<ul style="list-style-type: none"> • Controleer of uw programma instelling correct is. • Controleer of er wasgoed aanwezig is in de trommel.
De droogtijd is te lang en de resultaten zijn niet toereikend.	<ul style="list-style-type: none"> • De programma instelling is niet correct. • De filters zijn verstopt. • De verdampers is geblokkeerd. • De droger is overbelast. • Het wasgoed is te nat. • Het ventilatiekanaal is geblokkeerd. 	<ul style="list-style-type: none"> • Zorg ervoor dat het programma correct is ingesteld. • Reinig het filterscherm. • Reinig de verdampers. • Verminder de hoeveelheid wasgoed. • Zwier het wasgoed correct voor het drogen. • Controleer het ventilatiekanaal en verwijder de blokkering.
De resterende tijd op het scherm stopt of verspringt.	<p>De resterende tijdsduur wordt voortdurend aangepast op basis van de volgende factoren:</p> <ul style="list-style-type: none"> • Type wasgoed. • Geladen hoeveelheid. • Vochtgehalte van het wasgoed. • Omgevingstemperatuur. 	De automatische instelling is een normale werking.

11.1. Voorbereiding

- ▶ Verwijder alle verpakkingsmateriaal. Wanneer u de verpakking opent, kunnen waterdruppels zichtbaar zijn. Dit normale fenomeen is het resultaat van watertests in de fabriek.
- ▶ Verwijder alle verpakkingsmateriaal, inclusief de polystyreen basis.



Opgelet

Gooi de verpakking weg op een milieuvriendelijke wijze. Raadpleeg uw detailhandel of de lokale instanties voor informatie met betrekking tot de huidige verwijderingsmethoden.



WAARSCHUWING!

Na het transport en de installatie MOET u de droger twee uur laten rusten voor het gebruik.

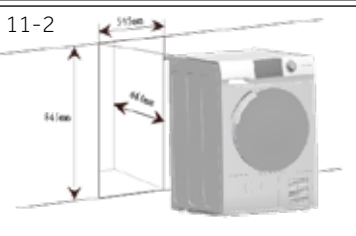
11.2 Transport en wachttijd

Transporteer het apparaat enkel in de horizontale positie. De onderhoudsvrije smeerolie bevindt zich in de capsule van de compressor. Deze olie kan doorheen de afgesloten leidingen stromen als het apparaat gekanteld wordt tijdens transport. Voor u het apparaat aansluit op het elektrisch net moet u 2 uur wachten zodat de olie in de capsule kan stromen.



11.3 Het apparaat uitlijnen

Het apparaat moet op een vlakke en stevige ondergrond worden geplaatst. Stel de voeten in op het gewenste niveau (afb. 11-1).



11.4 Installatie onder aanrecht

De afmetingen van de inkeping moet tenminste overeenstemmen met de afmetingen (afb. 11-2).

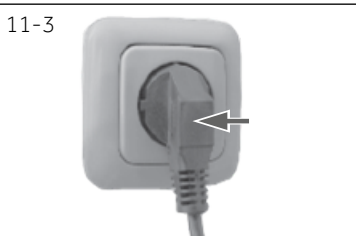
1. Plaats het apparaat naast de sleuf. Zorg ervoor dat alle verbindingen gemakkelijk toegankelijk en functioneel zijn.
2. Stel alle voeten nauwkeurig bij en zorg voor een stevige, waterpas positionering.
3. Installeer het apparaat zorgvuldig in de locatie.
4. Let erop dat er voldoende ventilatie mogelijk is.

11.5 Elektrische verbinding

Voor elke aansluiting moet u controleren of:

- ▶ het elektrisch net, stopcontact en de zekeringen overeenstemmen met de informatie op het naamplaatje.
- ▶ het stopcontact geaard is en geen multi-stekker of verlengsnoer is.
- ▶ de stekker en het stopcontact overeenstemmen.
- ▶ **Enkel UK:** De UK stekker voldoet aan de BS1363A norm.

Steek de stekker in het stopcontact. (Afb. 11.-3).



WAARSCHUWING!

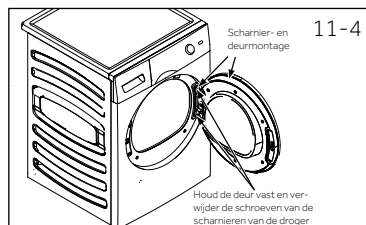
Als het netsnoer beschadigd is, moet het worden vervangen door de onderhoudsagent (zie garantiekaart) om elk risico uit te sluiten.

11.6 De deuropening omkeren (enkel voor 8/9kg modellen)

- ▶ U moet de stekker van de droger verwijderen uit het stopcontact voor u start.
- ▶ Hanteer de onderdelen voorzichtig om de verf niet te beschadigen.
- ▶ Gebruik een niet-krassend werkopervlak voor de deuren.
- ▶ Gereedschap dat u nodig hebt: Kruiskopschroevendraaier.
- ▶ Zodra u start, mag u de kast niet verplaatsen tot u de draairichting van de deur hebt omgekeerd.
- ▶ Dit zijn de instructies om de scharnieren te verplaatsen van de rechter- naar de linkerzijde. Als u ze ooit wilt terugplaatsen naar de rechterzijde, kunt u deze zelfde instructies volgen en alle referenties omkeren naar links en rechts.

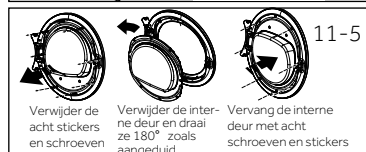
1. Deur verwijderen montage

Open de deur. Verwijder beide schroeven van de scharnier/deur montage van de droger. Plaats de scharnieren/deur montage opzij (afb. 11-4).



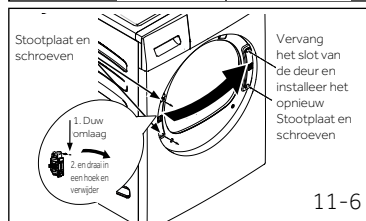
2. Verwijder, draai en vervang de binnendeur

Verwijder de acht stickers en schroeven van de binnendeur. Verwijder de binnendeur, draai ze 180° en herinstalleer ze in de buitendeur met dezelfde acht schroeven en stickers (afb. 11-5).



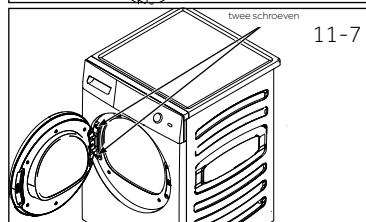
3. Verwijder, draai en vervang de deurvergrendeling & stootplaat

Verwijder de beide schroeven die de stootplaat bevestigen en verwijder de ene schroef van de deurvergrendeling. Duw ze omlaag en verwijder ze uit het slot door ze 180° te draaien en monteer ze op de andere zijde met dezelfde acht schroeven en stickers (afb. 11-6).



4. Draai en vervang de scharnieren/deurmontage

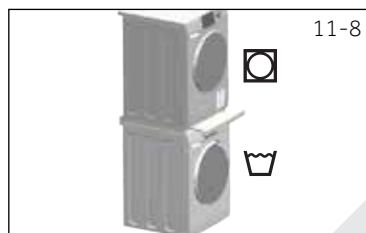
Verwijder de beide schroeven die de stootplaat bevestigen en verwijder de ene schroef van de deurvergrendeling. Duw ze omlaag en verwijder ze uit het slot door ze 180° te draaien en monteer ze op de andere zijde met dezelfde acht schroeven en stickers (afb. 11-7).



11.7 Gestapelde wasmachine-droger

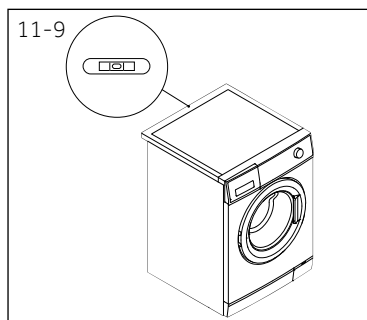
Het is mogelijk plaats te winnen door de wasmachine en droger op elkaar te stapelen (afb. 11-8). Niet elke wasmachine is geschikt voor dit doeleinde. Informatie, net als de overeenstemmende montagekit zijn beschikbaar bij uw lokale verdeler.

De montage-instructies die worden geleverd met de kit bieden nauwkeurige informatie over de installatiestappen.



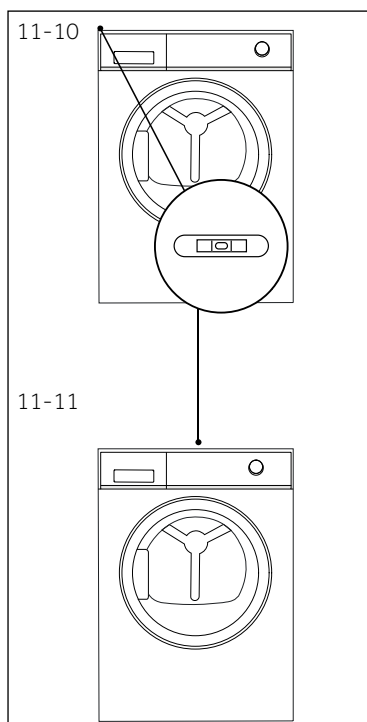
11.8 De droger nivelleren

De droger moet loodrecht staan om zeker te zijn dat de machine efficiënt werkt met minimaal lawaai. De droger moet zo dicht mogelijk bij haar definitieve locatie worden genivelleerd zodat het loodrecht staat op alle vier voeten. Zorg ervoor de droger niet kantelt.



1. Nivelleer de droger aan beide zijden (Fig. 11-9):

- ▶ Plaats de waterpas in het midden achteraan op de droger.
- ▶ Regel de achterste voeten bij tot de droger waterpas staat aan beide zijden.
- ▶ U mag de voeten nooit volledig losschroeven uit hun behuizingen.



2. Nivelleer de droger voor- en achteraan (afb. 11-10):

- ▶ Plaats de waterpas op de linkerzijde.
- ▶ Regel de voet vooraan links bij (omlaag).
- ▶ Herhaal de bovenstaande stappen voor de rechtervoet.
- ▶ Er moet even veel gewicht op beide voorste voeten staan.

3. Controleer opnieuw of de droger waterpas staat (afb. 11-11):

- ▶ Plaats de waterpas in het midden vooraan op de droger.
- ▶ Zorg ervoor de droger niet kantelt.
- ▶ Als de droger niet waterpas staat, moet u de bovenstaande stappen herhalen.

Na de nivellering moeten de hoeken van de droogkast vrij van de vloer staan en de droger mag niet kantelen.

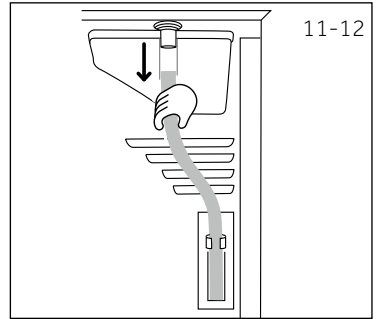
11.9 Afvoer

De droger is voorzien van een condensator die water verzamelt tijdens de droogcyclus. Dit water wordt verzameld in het verwijderbare waterreservoir bovenaan links in de droger. Het verzamelde water moet worden leeggemaakt na elke droogcyclus of u kunt uw droger instellen om het water automatisch af te voeren via de geleverde afvoerslang.

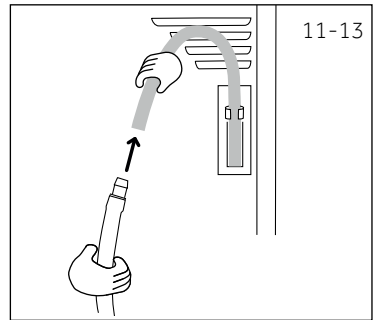
Wij raden aan de droger te configureren om indien mogelijk automatisch af te voeren, zeker wanneer u volle ladingen droogt. Zo voorkomt u dat u het waterreservoir moet leegmaken tijdens een droogcyclus.

De waterafvoerslang aansluiten

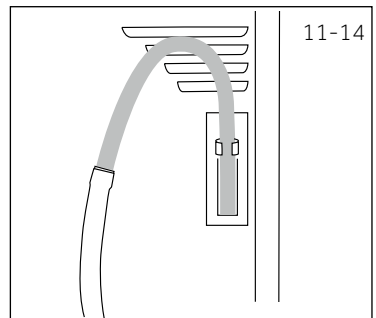
1. Verwijder de zwarte slang van de verbinding achteraan op de droger.



2. Wikkel de afvoerslang af (meegeleverd met uw droger) en sluit ze aan op de slang achteraan.



3. Plaats het andere uiteinde van de afvoerslang in een buis of pijp.



Productfiche (in overeenstemming met EU 392/2012)

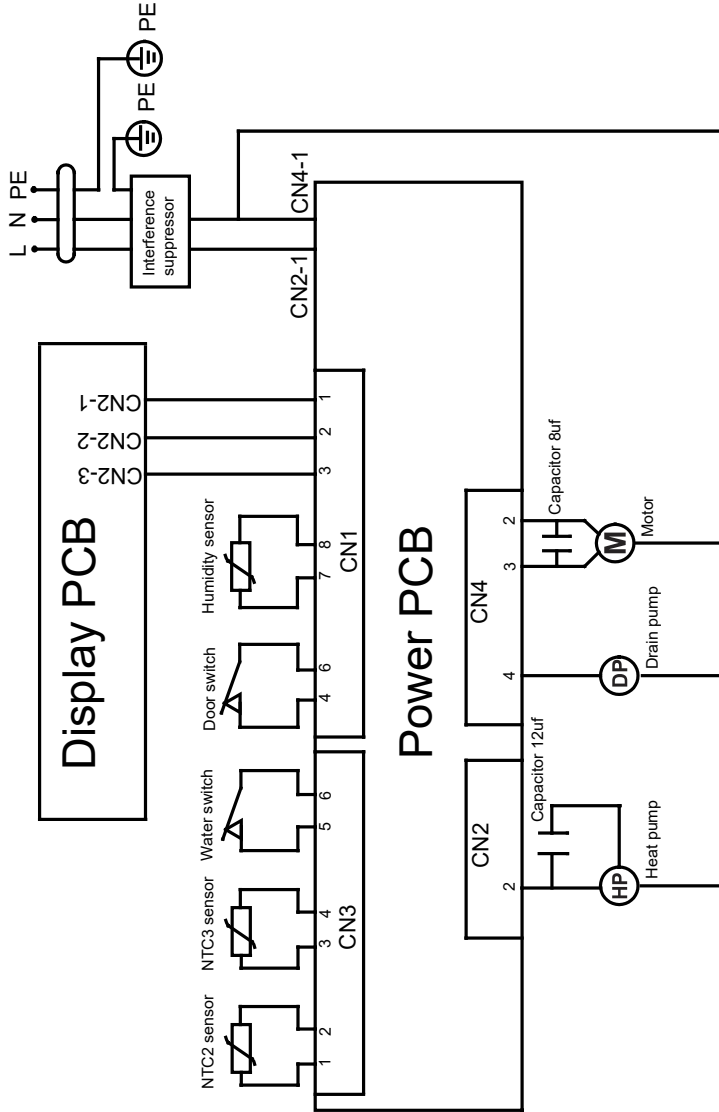
Handelsmerk	Haier		
Modelidentificatie	HD90-A2959 HD90-A2959S	HD80-A3979	HD90-A3979 HD90-A3979S
Nominaal vermogen (kg)	9	8	9
Soort droger	Condensator		
Energie efficiëntieklasse	A++	A+++	A+++
Gewogen energieverbruik (AE_c in kWh/jaar) ¹⁾	236	175	193
Droger met of zonder automatisch	met automatisch		
Energieverbruik van standaard katoenprogramma, ³⁾ met een volle lading (kWh/cyclus)	2,14	1,43	1,58
Energieverbruik van standaard katoenprogramma, ³⁾ met een gedeeltelijke lading (kWh/cycli)	1,21	0,85	0,93
Stroomverbruik van de uit-modus (W)	0,1	0,1	0,1
Stroomverbruik van de ingeschakeld gelaten modus (W)	1,19	1,19	1,19
Duur van de ingeschakeld gelaten modus (min) ²⁾	40		
Standaard droogprogramma ³⁾	Katoen		
Gewogen programmatijd van het standaard katoenprogramma ³⁾ met een volle of gedeeltelijke lading (%)	208	215	243
Programmatijd van het standaard katoenprogramma ³⁾ met een volle lading (min)	252	273	298
Programmatijd van het standaard katoenprogramma ³⁾ met een gedeeltelijke lading (min)	170	168	182
Condensatie efficiëntieklasse ⁴⁾	B	B	B
Gewogen condensatie efficiëntie voor het standaard katoenprogramma ³⁾ met een volle of gedeeltelijke lading (%)	80,5	82	82
Gemiddelde condensatie efficiëntie voor het standaard katoenprogramma ³⁾ met een volle lading	81	81	81
Gemiddelde condensatie efficiëntie voor het standaard katoenprogramma ³⁾ met een gedeeltelijke lading	81	83	83
Gewogen condensatie efficiëntie voor het standaard katoenprogramma ³⁾ met een volle lading (dB)	67/66		
Ingebouwd / Vrijstaand	Vrijstaand / geïnstalleerd onder		

- 1) Op basis van 160 droogcycli van het standaard katoenprogramma met een volle of een gedeeltelijke lading en het verbruik van de lage-stroom modi. Het reële energieverbruik per cyclus hangt af hoe het apparaat wordt gebruikt.
- 2) Als er een stroom beheersysteem aanwezig is.
- 3) Dit programma gebruikt met een volle of gedeeltelijke lading is het standaard droogprogramma waar de informatie op het etiket en de fiche naar verwijst. Dit is het programma dat is geschikt om normaal nat katoenen wasgoed te drogen en het is het meest efficiënte programma in termen van energieverbruik voor katoen.
- 4) Klasse G is de minst efficiënte en Klasse A is de meest efficiënte.

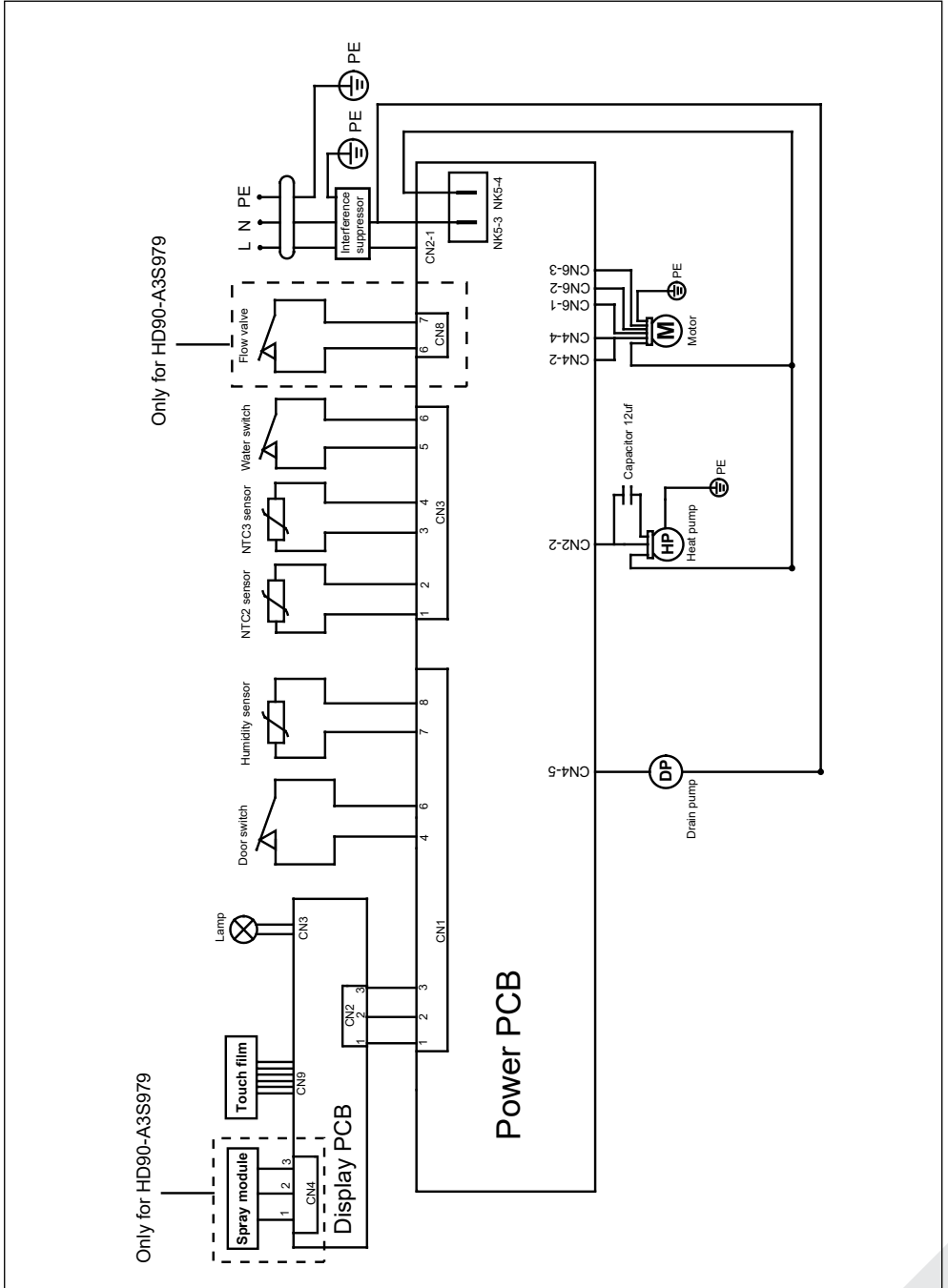
Bijkomende technische gegevens

Afmetingen (HxDxB in mm)	845 x 600 x 595
Voeding (raadpleeg het typeplaatje) - spanning / stroom / invoer	220-240 V~50 Hz/ 2.4A/ 550 W
Toegelaten omgevingstemperatuur	5°C tot 35°C
Gefluoreerde broeikasgassen	HFC-134a
Volume	0,26 kg
GWP	1430
Ton(nen) CO ₂ equivalent	0,6

Elektrisch circuit diagram HD90-A2959/ HD90-A2959S:



Elektrisch schema HD80-A3959/HD90-A3959/HD90-A3959/HD90-A3S959S:



i Opmerking: Afwijkingen

Omwille van de constante updates van hOn, kunnen de functies en de scherm interface van de APP verschillen van de volgende beschrijving.

13.1 Algemeen

Dit apparaat werkt met Wifi. Met de hOn app kunt u uw smartphone gebruiken om het programma te bedienen.

**WAARSCHUWING!**

Observeer de veiligheidsmaatregelen in deze handleiding en zorg ervoor dat deze worden nageleefd, zelfs als het apparaat wordt gebruikt via de APP APP wanneer u niet thuis bent. U moet ook de instructies volgen in de de hOn app.

13.2 Vereisten

1. Eén draadloze router (802.11b/g/n protocol) dat enkel de frequentieband van 2.4 GHz ondersteunt. De lengte van de router SSID bevat 1-31 tekens (inclusief 1 en 31) en het wachtwoord bevat 8-64 tekens. Minimum lengte van het wachtwoord is 8 tekens. Router coderingmethoden omvatten open, WPA-PSK en WPA2-PSK.
2. De app is beschikbaar voor Android, Huawei of iOS apparaten, zowel voor tablets als smartphones.
3. Het apparaat moet worden geïnstalleerd in een positie waar het sterke WIFI-signalen kan ontvangen. Zodra het apparaat correct is geassocieerd met de app maar er geen goede verbinding met de draadloze router verschijnt er geen Wifi-pictogram op het scherm.

13.3 De download en installatie van hOn app:

Download de hOn App op uw apparaat met de volgende QR-code:



of via de link: go.haier-europe.com/download-app

i Opmerking: Registratie

De registratie is vereist bij het eerste gebruik of wanneer de formele account wordt verwijderd/afgesloten. Voor een bijkomend gebruik moet u de gebruikersnaam en het wachtwoord invoeren nadat u zich aanmeldt.

13.4 Registratie en App koppeling

1. Verbind de smartphone met het thuis Wifi-netwerk waarmee u het product wenst te verbinden.
2. Open de App
3. Maak het gebruikersprofiel aan (of meld u aan als het reeds eerder is aangemaakt).
4. Sluit de deur.
5. Koppel het apparaat op basis van de instructies op het scherm.



Opmerking: Wi-Fi netwerk

Het is niet mogelijk het apparaat te verbinden met een openbaar WIFI- netwerk Dit kan een defect veroorzaken.



Opmerking: Gebruik dezelfde Wi-Fi

Verbind de smartphone met het netwerk waarmee u het product wenst te verbinden.

13.5 Afstandsbediening inschakelen

1. Controleer of de router is ingeschakeld en verbonden is met het internet.
2. Laad het wasgoed en sluit de deur.
3. Kies de Afstandsbediening knop.
4. Start de cyclus met de APP, het bedieningspaneel wordt uitgeschakeld.
5. Aan het einde van de cyclus schakelt de afstandsbediening uit.
6. Na 2 minuten schakelt het apparaat uit.



Opmerking: Afstandsbediening verval

Als de afstandsbediening is ingeschakeld, en de eindgebruiker kan geen cyclus starten via de app binnen de 10 minuten, schakelt het apparaat over op de Netwerk startuitstelmodus en houdt de afstandsbediening ingeschakeld gedurende 24 uur, en schakelt daarna uit.

13.6 Afstandsbediening uitschakelen

1. Als u de afstandsbediening wilt afsluiten wanneer de cyclus is ingeschakeld, drukt u op de START/PAUSE knop op de afstandsbediening. De cyclus wordt gepauzeerd en de afstandsbediening knippert.
2. Om de cyclus te hervatten, moet u de deur sluiten en drukken op de knop START/PAUSE. De afstandsbediening wordt opnieuw ingeschakeld en ze wordt vastgezet.
3. Bedien het apparaat met de APP.

13.7 Einde van de cyclus met de afstandsbediening ingeschakeld

1. Aan het einde van de cyclus wordt de afstandsbediening uitgeschakeld.
2. Na 2 minuten wordt het apparaat automatisch uitgeschakeld.

13.8 Configuratiegegevens verwijderd

1. Kies de Afstandsbediening knop.
2. "hOn" verschijnt.
3. Druk de knop "Uitstel" in gedurende 5 seconden tot "PPr r" verschijnt.
4. De configuratiegegevens worden verwijderd en de configuratie wordt gereset. Druk daarna kort op de andere programma's of op uitschakelen om af te sluiten.



Opmerking: Netwerk verificatiegegevens annulering/reset

Volg deze procedure enkel als u uw wasmachine wilt verkopen.

We raden onze Haier klantendienst aan en het gebruik van originele reserveonderdelen. Als u een probleem ondervindt met uw apparaat moet u eerst de sectie PROBLEEMOPLOSSEN controleren.

Als u daar geen oplossing vindt, kunt u contact opnemen met

- ▶ uw lokale verkoper of
- ▶ de Onderhoud & Ondersteuning zone op www.haier.com waar u telefoonnummers en veelgestelde vragen kunt vinden en waar u uw service claim kunt activeren.

Wanneer u contact opneemt met onze service moet u de volgende informatie bij de hand hebben.

De informatie staat vermeld op het naamplaatje.

Model _____ Serienr. _____

Controleer ook het garantiekaartje dat wordt geleverd met het product met betrekking tot de garantie.

Voor algemene zakelijke vragen vindt u hieronder onze adressen in Europa:

Europese Haier adressen			
Land*	Postadres	Land*	Postadres
Italië	Haier Europe Trading SRL Via De Cristoforis, 12 21100 Verese ITALIË	Frankrijk	Haier France SAS 53 Boulevard Ornano – Pleyad 3 93200 Saint Denis FRANKRIJK
Spanje Portugal	Haier Iberia SL Pg. Garcia Faria, 49-51 08019 Barcelona SPANJE	België-FR België-NL Nederland Luxemburg	Haier Benelux SA Anderlecht Route de Lennik 451 BELGIË
Duitsland Oostenrijk	Haier Deutschland GmbH Konrad-Zuse-Platz 6 81829 München DUITSLAND	Polen Tsjechië Hongarije Griekenland Roemenië Rusland	Haier Poland Sp. zo.o. Al. Jerozolimskie 181B 02-222 Warszawa Polen
United Kingdom	Haier Appliances UK Co.Ltd. One Crown Square Church Street East Woking, Surrey, GU21 6HR UK		

*Voor meer informatie verwijzen wij naar www.haier.com

HD90-A2959/HD90-A2959S/HD90-A3959/HD80-A3959/HD90-A3959S

Haier