

frifri

Downloaded from www.vandenborre.be



220-240 V CA 50/60 Hz 2000 W

DUO SAVOR CG-PL2000BL
MODE D'EMPLOI

FR

DUO SAVOR CG-PL2000BL
HANDLEIDING

NL

EXCLUSIVEMENT RÉSERVÉ À L'USAGE DOMESTIQUE

MISES EN GARDE IMPORTANTES

DÉFINITIONS

Les indications suivantes sont utilisées pour identifier des messages relatifs à la sécurité et à des dommages matériels ainsi que pour indiquer le degré de gravité d'un danger.

Elles vous avertissent des risques potentiels de préjudice corporel. Se conformer à tous les messages de sécurité afin d'éviter les risques de blessures corporelles ou de mort.


DANGER	Indique une situation à risques qui, si elle n'est pas évitée, aura pour conséquences des blessures graves ou mortelles. Ce mot de signalement est limité aux situations les plus extrêmes.
AVERTISSEMENT	Indique une situation dangereuse qui, si elle n'est pas évitée, pourrait entraîner des blessures graves.
ATTENTION	Indique une situation dangereuse qui, si elle n'est pas évitée, pourrait entraîner des blessures légères ou de gravité modérée.
AVIS	Porte sur des pratiques non liées au préjudice corporel, comme des dommages matériels et/ou occasionnés par des produits.

Lors de l'utilisation d'appareils électriques, toujours suivre les consignes de sécurité élémentaires, y compris celles qui suivent :

LIRE TOUTES LES INSTRUCTIONS AVANT UTILISATION.

AVERTISSEMENT—Pour réduire le risque d'incendie, de décharge électrique ou de préjudice corporel grave :

- Ne pas toucher les surfaces chaudes. Utiliser la poignée.
- Ne pas immerger le cordon d'alimentation, la fiche ou la base dans de l'eau/du liquide.
- Débrancher le cordon d'alimentation de la prise électrique en cas de non-utilisation du produit et avant le nettoyage. Laisser refroidir avant l'installation ou le retrait de pièces.
- Ne pas utiliser d'accessoires non recommandés par le fabricant. Les accessoires pouvant chauffer au cours de l'utilisation, les laisser refroidir avant manipulation.
- Ne pas placer le produit par-dessus ou à proximité d'une source de chaleur importante, comme un réchaud à gaz ou électrique, ni dans un four.
- Faire preuve d'une extrême prudence lorsque l'on déplace un produit contenant un liquide très chaud, comme de l'huile.
- Ne pas laisser sans surveillance en cours d'utilisation.
- Ne pas brancher le produit à une prise électrique ou le débrancher de celle-ci les mains mouillées.
- Prendre toutes les précautions nécessaires pour éviter le risque de brûlures, d'incendie ou autres dommages corporels ou matériels, ce produit générant de la chaleur au cours de l'utilisation.
- Si le produit tombe dans l'eau, le débrancher immédiatement de la prise électrique. Ne pas toucher ou passer la main dans de l'eau.
- Utiliser dans un endroit bien ventilé. Laisser au moins 10 à 15 cm d'espace de chaque côté pour permettre à l'air de circuler correctement.
- En cas d'endommagement du cordon d'alimentation, celui-ci doit être remplacé par le fabricant,

- par un agent du service agréé ou une personne aux qualifications similaires pour éviter tout danger.
- Ce produit ne contient aucune pièce réparable par l'utilisateur. Ne pas tenter de le réviser ou de le réparer par soi-même. L'entretien doit être réalisé uniquement par du personnel qualifié ; confier le produit au centre de réparations de votre choix pour le faire inspecter et réparer.
- Cet appareil peut être utilisé par des enfants âgés de huit ans et plus ainsi que par des personnes présentant des capacités physiques, sensorielles ou mentales réduites ou un manque d'expérience et de connaissances si ces personnes sont sous surveillance ou reçoivent des instructions concernant l'utilisation sécurisée de l'appareil et qu'elles comprennent les dangers liés. Les enfants ne doivent pas jouer avec l'appareil. Le nettoyage et la maintenance par l'utilisateur ne doivent pas être réalisés par des enfants sauf s'ils ont plus de huit ans et qu'ils sont sous surveillance.
- Garder l'appareil et son cordon hors de portée des enfants de moins de huit ans.
- Cet appareil n'est pas destiné à fonctionner au moyen d'une minuterie externe ou d'un système distinct de commande à distance.
-  Attention, surface très chaude.
- Cet appareil est strictement réservé à un usage domestique.

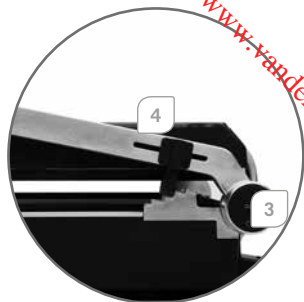
ATTENTION Pour réduire le risque de préjudice corporel :

- Ce produit est exclusivement réservé à l'usage en intérieur, non commercial, non industriel et domestique pour cuire/chauffer des aliments destinés à la consommation humaine. Ne pas utiliser le produit en extérieur ou à d'autres fins.
- Ne pas laisser le cordon d'alimentation pendre à des endroits où l'on peut tirer ou trébucher dessus (par ex., au bord d'une table ou d'un plan de travail) ni le laisser toucher des surfaces chaudes.
- Toujours porter des gants isolants de protection ou thermorésistants au cours de l'utilisation de ce produit et faire usage d'ustensiles.
- Pour le débrancher de la prise électrique, ne pas tirer sur le cordon d'alimentation, mais sur la fiche.
- Toujours utiliser le produit sur une surface à plat, plane, stable et thermorésistante.

CONSIGNES PARTICULIÈRES

Des rallonges sont disponibles et peuvent être utilisées si l'on accorde de l'attention lors de leur utilisation. En cas d'utilisation d'une rallonge :

- la valeur nominale de celle-ci doit être au moins égale à celle de l'appareil.
- Le cordon doit être disposé de manière à ne pas reposer sur le plan de travail ou sur la table lorsqu'il peut être tiré par un enfant ou lorsque l'on peut trébucher dessus par inadvertance.
- La rallonge doit être un cordon de type terre à trois câbles.



- | | | | |
|---|--|----|----------------------------------|
| 1 | Poignée en aluminium | 8 | Bouton Thermostat |
| 2 | Couvercle supérieur | 9 | Bouton Minuterie |
| 3 | Ouverture à 180° | 10 | Plaques grill inférieur |
| 4 | Réglage de la hauteur | 11 | Plaques grill supérieur |
| 5 | Base | 12 | Boutons pour enlever les plaques |
| 6 | Lampe néon pour l'instruction Minuterie | 13 | Bac récupérateur de jus |
| 7 | Lampe néon pour l'instruction Thermostat | 14 | Set de plaques lisses (plancha) |

AVANT LA PREMIÈRE UTILISATION

Appuyer sur le bouton de dégagement de la plaque supérieure pour retirer la plaque supérieure, puis appuyer sur le bouton de dégagement de la plaque inférieure pour retirer la plaque inférieure. Nettoyer les plaques et le bac récolteur de jus à l'eau chaude savonneuse ; rincer et laisser sécher. Ces pièces peuvent également aller au lave-vaisselle automatique. **NE JAMAIS IMMERGER LA BASE DANS L'EAU OU L'Y EXPOSER.**

Réinsérer les plaques du haut et du bas dans leur position respective avant utilisation. Voir le sous-chapitre « Insertion/changement des plaques » ci-dessous pour des instructions détaillées.

REMARQUE Lors de la première utilisation des plaques, vaporiser ou appliquer une fine couche d'huile sur les surfaces non adhérentes des plaques à l'aide de papier essuie-tout afin d'huiler la surface non adhérente. Le cas échéant, réappliquer une fine couche d'huile de cuisson tout au long de la durée de vie des plaques pour maintenir une adhérence optimale.

ASSEMBLAGE

Placer le produit sur une surface propre, à plat, plane, stable et thermorésistante en laissant au moins 10 à 15 cm d'espace de chaque côté pour permettre à l'air de circuler correctement.

POSITIONNEMENT DU BOÎTIER SUPÉRIEUR :

1. Position Fermé/Chauffage : Le boîtier supérieur est fermé et repose sur la base. Utiliser cette position pour démarrer/chauffer l'appareil et pour griller la plupart des aliments.
2. Position à plat : Le boîtier supérieur est ouvert et se trouve au niveau de la base, créant ainsi deux surfaces de cuisson. Utiliser le produit dans cette position pour griller de plus grandes quantités de nourriture. Pour mettre à plat, tirer sur la charnière de dégagement et rabaisser la poignée.



INSERTION/CHANGEMENT DES PLAQUES :

1. Glisser les encoches à l'arrière de la plaque inférieure dans les crochets de verrouillage, puis appuyer sur l'avant de la plaque pour l'emboîter. Répéter pour fixer la plaque supérieure.



AVERTISSEMENT Les plaques de grill et les surfaces métalliques du boîtier supérieur et la poignée deviendront très chauds au cours de l'utilisation. Pour éviter tout risque de brûlures, porter des gants isolants de protection ou thermorésistants lors de l'utilisation et toucher uniquement la partie noire de la poignée.

AVIS Utiliser uniquement des ustensiles en bois, en plastique ou en silicone thermorésistants pour ajouter/retirer des aliments. Ne pas utiliser d'ustensiles métalliques, susceptibles de rayer la surface de l'appareil.

REMARQUE Un filet de fumée peut se dégager durant la première utilisation. Il s'agit d'un phénomène normal, qui disparaîtra avec l'usage.

DUO SAVOR DE FRIFRI

Utiliser pour la cuisson de burgers, de viande désossée ou de poisson sans arêtes ou de fins morceaux de viande et de poissons, ainsi que de légumes. En position «Fermé», la nourriture cuira rapidement, les deux côtés fonctionnant simultanément.

1. Commencer par fermer l'unité ; puis tourner le bouton Thermostat dans la position requise 1/2/3/4, selon les températures suivantes :

0 | Fermeture 1 | 80-120 C° 2 | 120-160 C° 3 | 160-200 C° 4 | 200-240 C°

2. Régler le bouton Minuterie sur le temps requis : temps de préparation nécessaire plus réchauffe 5 à 6 minutes. Si la minuterie est réglée sur 30 minutes, l'unité coupera l'alimentation au bout d'une demi-heure. La fenêtre de la minuterie affiche les six options de temps 5/10/15/20/25/30.

3. Si le bouton Minuterie est réglé sur ZERO, l'unité n'est pas alimentée en courant

4. Tourner le bouton Minuterie sur le temps requis. L'unité est en marche ; la lampe néon pour l'instruction Minuterie ainsi que le témoin de fenêtre du bouton Thermostat et du bouton Minuterie s'allument.

5. Le bouton Minuterie est alimenté en courant. Si le bouton Thermostat est réglé sur ZERO, l'unité ne chauffe pas, mais est en veille. La lampe néon pour l'instruction Minuterie ainsi que le témoin de fenêtre du bouton Thermostat et du bouton Minuterie s'allument, mais la lampe pour l'instruction Thermostat ne s'allume pas. L'unité ne se mettra à chauffer que si le bouton Thermostat est allumé ; la lampe néon pour l'instruction Thermostat s'allume, le préchauffage démarre, la lampe s'allume.

6. L'unité est en préchauffage, la cuisson peut démarrer. Durant la cuisson, la lampe néon pour l'instruction Thermostat s'allume et s'éteint en alternance, indiquant que l'unité maintient la température de réglage jusqu'à la cuisson des aliments.

REMARQUE La marque dans le verre du dessus indique différents aliments et leur temps de préparation respectif, à des seules fins de référence.

7. Placer les aliments sur la plaque inférieure et abaisser la plaque supérieure sur les aliments (position «Fermé»). La plaque supérieure s'ajustera automatiquement à l'épaisseur des aliments. En cas de cuisson d'aliments ne nécessitant pas la plaque supérieure, comme des kebabs ou du poisson, laisser le produit en position «Ouvert».

REMARQUE En cas de cuisson multiple, les aliments doivent être d'épaisseur similaire pour assurer que la plaque supérieure repose uniformément sur les aliments pour une cuisson uniforme.

8. Une fois la cuisson terminée, retirer les aliments, débrancher le produit de la prise électrique et laisser le produit refroidir (au moins 30 minutes) avant le déplacement, le désassemblage ou le nettoyage.

ATTENTION Toujours débrancher le produit de la prise électrique une fois la cuisson terminée et en cas de non-utilisation du produit.

PRESSE À PANINIS

Utiliser les plaques supérieure et inférieure en position «Fermé» pour griller une combinaison d'ingrédients (par exemple, des légumes, de la viande et des fromages) disposés entre deux tranches de pain ou à l'intérieur d'une tortilla/pita.

1. Suivre les étapes 1 à 7 du chapitre «Duo Savor De Frifri», ci-dessus.
2. Placer les aliments sur la plaque inférieure et abaisser la plaque supérieure sur les aliments. Le boîtier supérieur s'ajustera automatiquement à l'épaisseur des aliments.

REMARQUE En cas de cuisson multiple, les aliments doivent être d'épaisseur similaire pour assurer que la plaque supérieure repose uniformément sur les aliments pour une cuisson uniforme.


3. Une fois la cuisson terminée, retirer les aliments, débrancher le produit de la prise électrique et laisser le produit refroidir (une trentaine de minutes) avant le déplacement, le désassemblage ou le nettoyage.

ATTENTION Toujours débrancher le produit de la prise électrique une fois la cuisson terminée et en cas de non-utilisation du produit.

DUO SAVOR À PLAT

L'utilisation du produit en position «À plat» double la surface de cuisson et permet la cuisson simultanée d'aliments d'épaisseur différente ou d'aliments sur différentes plaques afin d'éviter la combinaison de goûts. Utiliser pour la cuisson de pain grillé, de pommes de terre rissolées, de sandwichs ouverts et de kebabs.

1. Mettre le produit en position «À plat» et brancher le cordon d'alimentation à une prise électrique standard. Le témoin d'alimentation s'allumera en rouge, indiquant que l'alimentation est en marche.
2. Régler le temps de préparation et la température.

REMARQUE Atteindre la température de cuisson sélectionnée peut prendre 5 à 6 minutes. Le témoin  s'éteindra pour indiquer que le produit est prêt pour la cuisson. Durant la cuisson, la lampe néon pour l'instruction Thermostat s'allume et s'éteint en alternance, indiquant que l'unité maintient la température de réglage jusqu'à la cuisson des aliments.

3. Placer les aliments sur les plaques de grill.
4. Une fois la cuisson terminée, retirer les aliments, débrancher le produit de la prise électrique et laisser le produit refroidir (une trentaine de minutes) avant le déplacement, le désassemblage ou le nettoyage.

ATTENTION Toujours débrancher le produit de la prise électrique une fois la cuisson terminée et en cas de non-utilisation du produit.

ENTRETIEN ET MAINTENANCE

AVERTISSEMENT Toujours s'assurer que le produit est débranché de la prise électrique et complètement refroidi avant le déplacement, le désassemblage ou le nettoyage.

AVIS Ne pas utiliser de nettoyants ou de tampons rudes ou abrasifs pour nettoyer le produit.

1. Après le refroidissement complet, retirer délicatement le bac récupérateur de jus et jeter le contenu.
2. Retirer tous les restes de nourriture des plaques de grill.
3. Nettoyer les plaques du grill et le bac récupérateur de jus à l'eau chaude savonneuse ; rincer et laisser sécher. Ces pièces peuvent également aller au lave-vaisselle automatique.

AVERTISSEMENT Ne pas immerger la base dans l'eau ou d'autres liquides, ou l'y exposer.

4. Frotter le boîtier supérieur et la base à l'aide d'une éponge imbibée d'eau et sécher à l'aide d'un chiffon doux ou de papier essuie-tout.
5. Ranger le produit dans un lieu frais et sec.

CARACTÉRISTIQUES ÉLECTRIQUES

Tension	Fréquence	Puissance	Modèle
220-240 V CA	50/60 Hz	2000 W	CG-PL2000BL

ENVIRONNEMENT

- Conformément aux directives européennes*, les appareils électriques et électroniques usagés ne doivent plus être éliminés avec les déchets communaux non triés. Ils doivent faire l'objet d'une collecte sélective. Le symbole de la poubelle à roulettes indique la nécessité d'une collecte sélective.
- Aidez à protéger l'environnement et veillez à ce que cet appareil soit déposé auprès des systèmes de collecte sélective prévus à cet effet, si vous ne souhaitez plus l'utiliser.
- Amenez un appareil usagé à un centre de collecte sélective séparé des déchets communaux non triés. Les services publics de collecte des déchets (les communes) ont prévu à cet effet des points de collecte où les appareils usagés issus des ménages privés de la région peuvent être déposés gratuitement. Il est également possible que les services de collecte viennent récupérer les appareils usagés chez les ménages privés.
- Renseignez-vous au sujet des dates de ramassage des déchets de votre localité ou adressez-vous à votre commune pour connaître les points de restitution ou de collecte des appareils usagés dans votre région.

*DIRECTIVE N° 2002/96/CE DU PARLEMENT EUROPÉEN ET DU CONSEIL du 27 janvier 2003 relative aux déchets d'équipements électriques et électroniques



Ce marquage indique que ce produit ne doit pas être éliminé avec d'autres déchets ménagers dans l'UE. Pour éviter d'éventuels dommages à l'environnement ou à la santé humaine découlant d'une élimination incontrôlée des déchets, le recycler de manière responsable pour favoriser la réutilisation durable des ressources matérielles. Pour retourner votre appareil usagé, veuillez utiliser les systèmes de retour et de collecte, ou contacter le détaillant chez qui le produit a été acheté. Cette personne peut récupérer ce produit en vue d'un recyclage écologique sûr.

Dalcq S.A. accorde sur tous les éléments de l'appareil une garantie particulière soumise aux conditions ci-dessous.

Les dispositions légales relatives à la garantie ainsi que les droits découlant de la loi concernant la responsabilité du fait des produits défectueux n'en sont pas affectés. Les éventuels droits d'exécution ultérieure et à dédommagement de l'acquéreur en cas de défauts restent valables, dès lors que les conditions à cet effet sont remplies.

1. Durée de la garantie

La garantie s'applique à tous les éléments de l'appareil et prend effet à la date d'achat (date de facturation) avec une durée de 2 ans en usage privé.

2. Objet de la garantie

La garantie couvre les vices de matière, de construction et de fabrication, à condition que le défaut soit déjà présent lors de la livraison et que l'appareil ait été manipulé correctement par l'acquéreur. La garantie comprend soit la réparation gratuite, soit le remplacement d'un ou plusieurs éléments défectueux, soit l'échange de l'ensemble de l'appareil contre un appareil de même valeur. Il incombe à Dalcq S. A. de choisir la mesure à adopter.

3. Cas de garantie

En cas de dysfonctionnement/défaut, vous êtes tenu d'en informer sans délai :

1. Le magasin où vous avez effectué votre achat.
2. Le service après-vente du magasin (par téléphone, par écrit ou par fax) avant l'envoi de l'appareil et de lui fournir une description détaillée du problème.

4. Emballage

Il est recommandé d'utiliser le carton d'origine pour l'envoi de l'appareil. Si vous utilisez un autre emballage, veillez à ce qu'il offre une bonne protection contre les risques typiques liés à l'envoi et qu'il présente des dispositifs de protection appropriés. Un simple emballage cartonné, rembourré de papier ne suffit pas. Dalcq S.A. ne saurait être responsable des dommages dus à un emballage inapproprié. Dans ce cas, la garantie deviendra caduque. Le service après-vente vous renseignera sur le mode d'envoi ainsi que sur les frais qui en résultent.

5. Nettoyage

Si vous ne nettoyez pas les pièces détachées ou l'appareil avant leur / son envoi, Dalcq S.A. facturera un forfait pour le nettoyage. Il incombe à l'acheteur de prouver que le coût réel du nettoyage est inférieur au forfait facturé.

6. Annulation du droit de garantie

Le droit de garantie est annulé

- en cas de mauvaise utilisation, mauvais traitement et stockage (p. ex. dégâts causés par l'humidité, les hautes températures)
- en cas de réparations, tentatives de réparation, modifications de quelque nature et usage de pièces détachées non d'origine, etc. qui n'ont pas été effectués par Dalcq S.A. ou par ses entreprises agréées
- en cas d'emballage inapproprié et de mauvais transport
- en cas d'influences mécaniques inappropriées sur l'appareil ou sur des éléments de l'appareil
- lors de tous les incidents qui ne sont pas liés à l'usage et à la fabrication de l'appareil tels que chute, collision, endommagement, incendie, tremblement de terre, dégâts causés par des inondations, foudre, etc.
- à défaut de présentation d'une preuve d'achat
- en cas d'usage autre qu'à des fins privées, en particulier dans le cadre commercial

Les dépenses occasionnées pour Dalcq S.A. à la suite du renvoi d'un produit par l'acquéreur en l'absence d'un cas de garantie ou d'un droit à restitution devront être supportées par l'acquéreur.

7. Contact

Dalcq S.A.
Rue du Hainaut 86 - 6180 Courcelles
Belgique

ALLEEN VOOR HUISHOUDELIJK GEBRUIK

BELANGRIJKE VOORZORGSMAATREGELEN

DEFINITIES

Die volgende indicaties worden gebruikt om vermeldingen in verband met veiligheid en beschadiging van eigendom te identificeren. Ze geven bovendien de ernst van het risico aan.

Die waarschuwen voor mogelijke risico's op persoonlijk letsel. Gehoorzaam alle veiligheidsberichten om persoonlijk letsel of overlijden te vermijden.

GEVAAR	Wijst op een gevaarlijke situatie die overlijden of een ernstig letsel zal veroorzaken wanneer u ze niet vermijdt. Het gebruik van dit woord is beperkt tot de meest extreme omstandigheden.
WAARSCHUWING	Wijst op een gevaarlijke situatie die overlijden of een ernstig letsel kan veroorzaken wanneer u ze niet vermijdt.
VOORZICHTIG	Wijst op een gevaarlijke situatie die een kleiner/middelgroot letsel kan veroorzaken wanneer u ze niet vermijdt.
OPGELET	Wijst op risico's die geen verband houden met persoonlijk letsel, zoals beschadiging van het product en/of eigendom.

Wanneer u elektrische toestellen gebruikt, moet u steeds de basisveiligheidsvoorzorgen in acht nemen, waaronder:

LEES ALLE INSTRUCTIES VOOR GEBRUIK.

WAARSCHUWING Om het risico op brand, elektrische schokken of ernstig persoonlijk letsel te beperken:

- Raak geen hete oppervlakken aan. Gebruik de hendel.
- Dompel de kabel, de stekker of de basis NIET onder in water of vloeistof.
- Haal de stekker uit het stopcontact wanneer u het toestel niet gebruikt en voordat u het schoonmaakt. Laat het toestel afkoelen voordat u onderdelen terugplaatst of verwijdt.
- Gebruik geen accessoires die niet door de fabrikant zijn aanbevolen voor gebruik met dit product. Accessoires kunnen heet worden tijdens het gebruik. Laat ze afkoelen alvorens ze te hanteren.
- Plaats het toestel niet op of in de buurt van een warm gas- of elektrisch fornuis of in een opgewarmde oven.
- Wees extra voorzichtig wanneer u een product verplaatst dat hete olie of andere hete vloeistoffen bevat.
- Laat het toestel tijdens het gebruik niet onbeheerd achter.
- Steek/trek de stekker niet in/uit het stopcontact met een natte hand.
- Dit product wordt warm tijdens het gebruik. Neem dus de nodige voorzorgen om brandwonden, brand of andere persoonlijke schade of beschadiging van eigendom te voorkomen.
- Trek onmiddellijk de stekker uit het stopcontact als het product in water valt. Raak het water niet aan of steek uw hand niet in het water.
- Gebruik het toestel in een goed geventileerde ruimte. Houd minstens 10 tot 15 cm vrij aan alle zijden voor voldoende luchtcirculatie.
- Als de toevoerkabel beschadigd is, moet hij worden vervangen door de fabrikant, zijn hersteldienst of gelijkaardig gekwalificeerde personen om gevaar te vermijden.

- Dit product bevat geen onderdelen die door de gebruiker kunnen worden hersteld. Probeer het niet zelf na te zien of te herstellen. Alleen gekwalificeerd onderhoudspersoneel mag onderhoud uitvoeren: breng het product naar een hersteldienst naar keuze voor nazicht en herstelling.
- Dit toestel mag worden gebruikt door kinderen vanaf 8 jaar en personen met een verminderd lichamelijk, zintuiglijk of mentaal vermogen of gebrek aan ervaring en kennis wanneer zij onder toezicht staan of instructies hebben gekregen over een veilig gebruik van het toestel en de gevaren begrijpen die ermee gepaard gaan. Kinderen mogen niet met het toestel spelen. Kinderen mogen het toestel niet schoonmaken of onderhouden tenzij zij onder toezicht staan en ouder zijn dan 8 jaar.
- Houd het toestel en zijn kabel buiten het bereik van kinderen jonger dan 8 jaar.
- Dit toestel is niet bedoeld voor bediening met een externe timer of een afzonderlijk afstandsbedieningssysteem.
-  Voorzichtig, heet oppervlak.
- Dit toestel is bestemd voor huishoudelijk gebruik en soortgelijke toepassingen zoals:
 - personeelskeukens in winkels, kantoren en andere werkomgevingen;
 - boerderijen;
 - door klanten in hotels, motels en andere residentiële omgevingen;
 - omgevingen van het type bed and breakfast

VOORZICHTIG Om het risico op persoonlijk letsel te verminderen:

Dit product is uitsluitend bestemd voor niet-commercieel, niet-industrieel, huishoudelijk gebruik binnenshuis bij de bereiding van voedsel voor menselijke consumptie. Gebruik het product niet buitenshuis of voor andere doeleinden.

- Laat de stroomkabel niet hangen waar men erover kan struikelen of eraan kan trekken (bv. over de rand van de tafel of het aanrecht) en laat de kabel niet in aanraking komen met hete oppervlakken.
- Draag steeds beschermende ovenwanten of hittebestendige handschoenen wanneer u dit product en gerei gebruikt.
- Trek rechtstreeks aan de stekker en niet aan de kabel om de stekker uit het stopcontact te halen.
- Gebruik het product steeds op een vlak, horizontaal, stabiel en hittebestendig oppervlak.

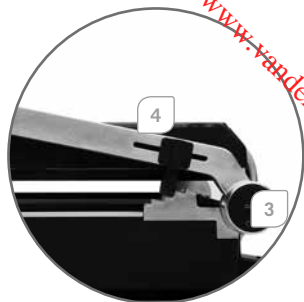
BIJZONDERE INSTRUCTIES

Verlengdraden zijn beschikbaar en mogen voorzichtig worden gebruikt. Bij gebruik van een verlengdraad:

- moet de verlengdraad van minstens dezelfde elektrische veiligheidsklasse zijn als de kabel van het product;
- mag de verlengdraad niet over het aanrecht of het tafelblad hangen waar kinderen eraan kunnen trekken of iemand erover kan struikelen;
- moet de verlengdraad geaard zijn

BEWAAR DEZE INSTRUCTIES VOOR LATERE RAADPLEGING

ONDERDELEN

Downloaded from www.vandenborre.be

- | | |
|--|-----------------------------------|
| 1 Aluminium handvat | 8 Thermostaatknop |
| 2 Bovenste deksel | 9 Timerknop |
| 3 180° opening | 10 Onderste bakplaat (grill) |
| 4 Hoogteverstelling | 11 Bovenste bakplaat (grill) |
| 5 Basis | 12 Knopen om de platen te trekken |
| 6 Neonlicht voor timerinstelling | 13 Olieplaat |
| 7 Neonlicht voor thermostaatinstelling | 14 Bakplaten (plancha) |

VÓÓR HET EERSTE GEBRUIK

Ruk op de ontgrendelingsknop van de bovenste plaat om de bovenste bakplaat te verwijderen en druk vervolgens op de ontgrendelingsknop van de onderste bakplaat om deze laatste los te maken. Maak de bakplaten en de druipschaaltjes in warm zeepsop; spoel en laat drogen. U mag deze onderdelen ook schoonmaken in een vaatwasser. **DE BASIS NOOIT ONDERDOMPELEN IN OF BLOOTSTELLEN AAN WATER.**

Plaats vóór gebruik de bovenste en onderste bakplaten terug op hun respectievelijke plaats. Zie onderstaande paragraaf "Platen plaatsen/vervangen" voor gedetailleerde instructies.

OPMERKING Verstuif of breng met een vel keukenpapier een dun laagje bakolie aan over de anti-aanbakoppervlakken van de platen om het anti-aanbakoppervlak klaar te maken voor gebruik wanneer u de bakplaten de eerste keer gebruikt. Breng doorheen de levensduur van de bakplaten zo nodig opnieuw een dun laagje bakolie aan om de anti-aanbakeigenschappen op peil te houden.

MONTAGE

Plaats het product op een schoon, vlak, horizontaal en stabiel oppervlak met minstens 10 tot 15 centimeter ruimte aan elke zijde voor voldoende luchtcirculatie.

PLAATSING VAN DE BOVENSTE BEHUIZING:

1. Gesloten/opwarmstand: De bovenste behuizing is gesloten en rust op de basis. Gebruik deze stand wanneer u het product opstart/opwarmt en om de meeste voedingswaren te grillen.
2. Vlakke stand: De bovenste behuizing is open en ligt gelijk met de basis waardoor twee bakoppervlakken ontstaan. Gebruik het product in deze stand wanneer u grote hoeveelheden voedsel moet grillen. Trek de scharnierknop omhoog en duw de hendel naar beneden om het toestel vlak te leggen.



PLATEN PLAATSEN/VERVANGEN:

1. Schuif de inkepingen aan de achterkant van de onderste bakplaat in de borghaken en druk de voorkant van de plaat naar beneden om ze vast te klikken. Doe hetzelfde om de bovenste bakplaat te bevestigen.



WAARSCHUWING De bakplaten en metalen oppervlakken van de bovenste behuizing en hendel worden heel heet tijdens het gebruik. Draag beschermende ovenwanten of hittebestendige handschoenen wanneer u het toestel gebruikt en raak alleen het zwarte deel van de hendel aan om brandwonden te vermijden.

OPGELET Gebruik alleen keukengerei in hittebestendig hout, plastic of siliconen om voedsel toe te voegen/te verwijderen. Gebruik geen metalen keukengerei dat krassen kan veroorzaken in het oppervlak van het toestel.

OPMERKING Het toestel kan tijdens het eerste gebruik wat lichte rook afgeven. Dit is normaal en verdwijnt bij verder gebruik.

CONTACTGRILL

Om hamburgers, vlees zonder bot of dunne stukken vlees, vis en groenten te bakken. In “gesloten” stand is het voedsel snel gaar aangezien beide zijden gelijktijdig bakken.

1. Sluit het toestel, draai de thermostaatknop op de gewenste stand 1/2/3/4 om de volgende respectievelijke temperaturen in te stellen:

0 | Dicht 1 | 80-120 C° 2 | 120-160 C° 3 | 160-200 C° 4 | 200-240 C°

2. Draai de timerknop op de vereiste tijd: de nodige baktijd plus 5-6 minuten heropwarmen. Wanneer de timer op 30 minuten staat ingesteld, schakelt het toestel na 30 minuten de stroomtoevoer uit. Het venster van de timer toont de 6 mogelijke baktijden: 5/10/15/20/25/30.

3. Wanneer de timerknop op NUL staat, krijgt het toestel geen stroom.

4. Draai de timerknop op de gewenste tijd: het toestel treedt in werking, het neonlicht voor de timerinstelling, het verklikkerlichtje van de thermostaatknop en het verklikkerlichtje van de timerknop gaan branden.

5. De timerknop krijgt stroom. Wanneer de thermostaatknop op “NUL” staat, warmt het toestel niet op maar staat het in waakstand. Het neonlicht voor de timerinstelling en het verklikkerlichtje van de thermostaatknop en de timerknop gaan branden, maar het neonlicht van de thermostaatinstelling brandt niet. Slechts wanneer de thermostaatknop wordt ingeschakeld, begint het toestel op te warmen en gaat het neonlicht voor de thermostaatinstelling branden. Het voorverwarmen begint, het lichtje gaat branden.

6. Het toestel verwarmt voor, het bakken kan beginnen. Tijdens het grillen gaat het neonlicht voor de thermostaatinstelling afwisselend aan en uit. Dat wil zeggen dat het toestel de ingestelde temperatuur op peil houdt totdat het voedsel gebakken is.

OPMERKING Op de glazen plaat bovenop de grill staan verschillende soorten voedsel en hun baktijden afgebeeld, louter als referentie.

7. Leg het voedsel op de onderste bakplaat en laat de bovenste bakplaat op het voedsel zakken (“gesloten” stand). De bovenste bakplaat past zich automatisch aan de dikte van het voedsel aan. Wanneer u items bakt waarvoor u de bovenste bakplaat niet nodig heeft, zoals kebabs of vis, laat u het product in de “open” stand.

OPMERKING wanneer u meerdere stuks tegelijk bakt, moeten deze dezelfde dikte hebben zodat de bovenste bakplaat gelijkmatig op het voedsel rust voor een uniforme garing.

8. Haal, wanneer u gedaan hebt met bakken, het voedsel van de plaat, trek de stekker uit het

stopcontact en laat het toestel afkoelen (minstens 30 minuten) alvorens het te verplaatsen, te demonteren of schoon te maken.

VOORZICHTIG Trek de stekker steeds uit het stopcontact wanneer u gedaan hebt met bakken en wanneer het toestel niet in gebruik is.

PANINI-PERS

Gebruik de bovenste en onderste bakplaten in de “gesloten” stand om een combinatie van ingrediënten (groenten, vlees en kaas, bijvoorbeeld) tussen twee stukken brood of een dichtgevouwen tortilla/pitabroodje te grillen.

1. Volg stappen 1 tot 7 in bovenstaand hoofdstuk “Duo Savor Frifri”.
2. Leg het voedsel op de onderste bakplaat en laat de bovenste bakplaat op het voedsel zakken. De bovenste behuizing past zich automatisch aan de dikte van het voedsel aan.

OPMERKING wanneer u meerdere stuks tegelijk bakt, moeten deze dezelfde dikte hebben zodat de bovenste bakplaat gelijkmatig op het voedsel rust voor een uniforme garing.

3. Haal, wanneer u gedaan hebt met bakken, het voedsel van de plaat, trek de stekker uit het stopcontact en laat het product afkoelen (ongeveer 30 minuten) alvorens het te verplaatsen, te demonteren of schoon te maken.

VOORZICHTIG Trek de stekker steeds uit het stopcontact wanneer u gedaan hebt met bakken en wanneer het toestel niet in gebruik is.

PLATTE PLATEN

Wanneer u het toestel in de «platte» stand gebruikt, verdubbelt u het grilloppervlak en kunt u meerdere items met een verschillende dikte gelijktijdig bereiden, of voedsel op verschillende platen bakken om een combinatie van smaken te vermijden. Gebruik deze stand om wentelteefjes, ‘hash browns’ (gerasppte gebakken aardappelen), open belegde broodjes en kebabs te bakken.

1. Zet het toestel in de “platte” stand en steek de stekker in het stopcontact. Het aan/uit-lampje licht rood op, wat aangeeft dat het toestel is ingeschakeld.
2. Stel de grilltijd en -temperatuur in:

OPMERKING Het kan 5-6 minuten duren voordat de geselecteerde grilltemperatuur bereikt is. Het klaar-lampje  gaat uit wanneer het toestel klaar is om te grillen. Dat wil zeggen dat het toestel de ingestelde temperatuur op peil houdt totdat het voedsel gebakken is.

3. Leg het voedsel op de bakplaten.
4. Haal, wanneer u gedaan hebt met bakken, het voedsel van de plaat, trek de stekker uit het stopcontact en laat het product afkoelen (ongeveer 30 minuten) alvorens het te verplaatsen, te demonteren of schoon te maken.

VOORZICHTIG Trek de stekker steeds uit het stopcontact wanneer u gedaan hebt met bakken en wanneer het toestel niet in gebruik is.

ZORG EN ONDERHOUD

WAARSCHUWING Vergewis u er steeds van dat de stekker uit het stopcontact is getrokken en het toestel volledig is afgekoeld voordat u het verplaatst, demonteert of schoonmaakt.

OPGELET: Gebruik geen harde of schurende reinigingsmiddelen of sponsjes om het toestel schoon te maken.

1. Wacht tot het toestel volledig is afgekoeld, giet de inhoud weg.
2. Verwijder eventuele voedselresten op de bakplaten met de schraper/reiniger.
3. Maak de bakplaten en de druipschaaltjes schoon in warm zeepsop; spoel en laat drogen. U mag deze onderdelen ook schoonmaken in een vaatwasser.

WAARSCHUWING de basis niet onderdompelen in of blootstellen aan water of andere vloeistoffen.

4. Veeg de bovenste behuizing en de basis schoon met een in water bevochtigde spons en droog met een zachte doek of een vel keukenpapier.
5. Berg het toestel op een koele, droge plek op.

ELEKTRISCHE SPECIFICATIES

Elektrisch vermogen	Frequentie	Wattage	Modèle
220-240 V CA	50/60 Hz	2000 W	CG-PL2000BL

MILIEU

Volgens de Europese richtlijnen* mogen gebruikte elektrische en elektronische toestellen niet meer met het stedelijke restafval meegegeven worden. Ze moeten apart opgehaald worden via de selectieve ophaling. Het symbool van de afvalcontainer (cf. figuur aan de linkerkant) wijst hierop.

- Denk aan het milieu en zorg ervoor dat het toestel bij de daarvoor voorziene selectieve ophalingsdienst terechtkomt, indien u het toestel niet meer wenst te gebruiken.
- Breng uw gebruikte toestellen naar een selectief inzamelcentrum voor stedelijk restafval. De openbare diensten voor afvalinzameling hebben inzamelpunten voorzien waar gebruikte apparaten van gezinnen uit de buurt gratis ingeleverd kunnen worden. Het is ook mogelijk dat deze dienst uw gebruikte toestellen bij u komt ophalen.
- Informeer naar de ophalingsdata in uw buurt of richt u tot het gemeentebestuur of de gemeente voor meer informatie over de terugbezorgingspunten of ophaling van gebruikte apparaten in uw buurt.

* RICHTLIJN N° 2002/96/EG VAN HET EUROPEES PARLEMENT EN DE RAAD van 27 januari 2003 betreffende afgedankte elektrische en elektronische apparatuur.



Dit symbool geeft aan dat dit product in de hele EU niet bij het huishoudelijk afval mag worden gegooid. Recycleer het op verantwoorde wijze om schade aan het milieu of de menselijke gezondheid door slijkstorten te vermijden en duurzaam hergebruik van het materiaal te bevorderen. Maak gebruik van de teruggave- en verzamelssystemen om het gebruikte toestel terug te brengen, of neem contact op met het verkooppunt. Zij kunnen dit toestel overnemen voor een milieuvriendelijke recycling.

GARANTIE

Dalq nv kent een specifieke garantie toe voor alle onderdelen van de Dejelin NutriSoup. Die garantie is onderhevig aan ondergenoemde voorwaarden.

De wettelijke bepalingen met betrekking tot de garantie, net als de rechten die voortvloeien uit de wet betreffende de aansprakelijkheid voor producten met gebreken, blijven van toepassing. De eventuele rechten op latere tenuitvoerlegging en vergoeding van de aankoper in geval van aankoop van een gebrekkig product, blijven van kracht, indien de voorwaarden hiertoe vervuld zijn.

1. Duur van de garantie

De garantie is van toepassing op alle onderdelen van de Dejelin NutriSoup, gaat van kracht op de dag van aankoop (facturatiedag) en blijft gedurende twee jaar geldig bij privégebruik.

2. Artikel onder garantie

De garantie is van toepassing op materiële schade, constructie- en productiefouten, op voorwaarde dat het gebrek al aanwezig was bij levering en het toestel correct behandeld werd door de koper. De garantie omvat of kosteloze herstelling, of vervanging van een of meerdere defecte onderdelen, of vervanging van het toestel door een toestel met dezelfde waarde. Het is aan Dalq nv om te beslissen welke optie gekozen zal worden.

3. In geval van garantie

In geval van storing/gebreken moet u dit zonder uitstel melden aan:

1. de winkel waar u uw aankoop deed;
2. de dienst na verkoop van de winkel (per telefoon, schriftelijk of per fax) vooraleer u het toestel opstuurt om hen een gedetailleerde beschrijving te geven van het probleem.

4. Verpakking

Het is aangeraden de originele verpakking te gebruiken wanneer u het toestel opstuurt. Mocht u een andere verpakking gebruiken, zorg er dan voor dat die het apparaat goed beschermt tegen risico's die gepaard gaan met verzending. Een eenvoudige kartonverpakking opgevuld met papier volstaat niet. Dalq nv is niet verantwoordelijk voor schade te wijten aan ongepaste verpakking. In dergelijk geval wordt de garantie ongeldig. De dienst na verkoop licht u in over de wijze van verzending en de daarmee verbonden onkosten.

5. Reiniging

Als u de onderdelen van het toestel of het gehele toestel niet reinigt voor u het opstuurt, zal Dalq nv een gepast forfaitair bedrag factureren voor de reiniging ervan. Het is aan de koper om te bewijzen dat het gefactureerde bedrag de werkelijke reinigingskost overstijgt.

6. Vervallen van garantie

Het recht op garantie vervalt:

- indien het toestel verkeerd gebruikt, behandeld of opgeborgen werd (bv. schade veroorzaakt door vocht of hitte);
- bij herstellingen, pogingen tot herstel, om het even welke wijziging, gebruik van niet-originele onderdelen enz. die niet door Dalq nv of door Dalq nv erkende ondernemingen aangeleverd werden;
- indien het toestel ongeschikt verpakt of slecht vervoerd werd;
- indien er ongepaste mechanische inwerkingen plaatsvonden op het toestel of onderdelen van het toestel;
- bij voorvallen die niet te maken hebben met de ontwikkeling en productie van het apparaat, zoals het laten vallen, een botsing, beschadiging, brand, aardbevingen, schade veroorzaakt door overstroming, bliksem enz.;
- indien u geen geldig aankoopbewijs kan voorleggen;
- indien u het toestel gebruikt voor andere doeleinden dan privégebruik, zoals commerciële doeleinden.

De koper draagt de kosten die Dalq nv betaalde en die voortkomen uit het terugzenden van een product door de aankoper, indien het product niet onder garantie valt of restitutierecht verlopen is.

7. Contact gegevens

Dalq S.A.
Rue du Hainaut 86 - 6180 Courcelles
Belgie



DALCQ SA /NV

86 Rue de Hainaut

6180 Courcelles

BELGIQUE / BELGIË