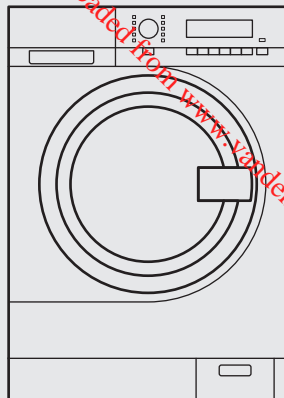


WE 170 V



NL Gebruiksaanwijzing

Wasautomaat



Electrolux

WAARSCHUWING: Lees de instructies
voordat u het apparaat gebruikt.
Vertaling van originele instructies.

INHOUDSOPGAVE

1. VEILIGHEIDSINFORMATIE.....	2
2. BESCHRIJVING VAN HET PRODUCT.....	7
3. VOORDAT U HET APPARAAT VOOR DE EERSTE KEER GEBRUIKT.....	9
4. BEDIENINGSPANEEL.....	10
5. PROGRAMMA'S	10
6. VERBRUIKSWAARDEN.....	14
7. OPTIES.....	15
8. INSTELLINGEN.....	16
9. DAGELIJKS GEBRUIK.....	16
10. AANWIJZINGEN EN TIPS.....	21
11. ONDERHOUD EN REINIGING.....	22
12. PROBLEEMOPLOSSING.....	24
13. NOODDEUROOPENING.....	26
14. TECHNISCHE GEGEVENS.....	27

WE DENKEN AAN U

Bedankt voor het kopen van een Electrolux-apparaat. U koos voor een product dat jaren professionele ervaring en innovatie bevat. Ingenieur en stijlvol, het werd ontworpen met u in het achterhoofd. Wanneer u het gebruikt, kunt u er op vertrouwen dat u keer op keer fantastische resultaten zult krijgen.

Welkom bij Electrolux.

KLANTENSERVICE

Gebruik altijd originele onderdelen.


Als u contact opneemt met de klantenservice zorg dat u de volgende gegevens bij de hand hebt: model, productnummer, serienummer.

Deze informatie wordt vermeld op het typeplaatje.

 Lees de instructies door voordat u het apparaat gebruikt

 Waarschuwing / Belangrijke veiligheidsinformatie

 Algemene informatie en tips

 Milieu-informatie

Wijzigingen voorbehouden.

1. VEILIGHEIDSINFORMATIE

Lees zorgvuldig de meegeleverde instructies voor installatie en gebruik van het apparaat. De fabrikant is niet verantwoordelijk voor letsel en schade veroorzaakt door een foutieve installatie. Bewaar de instructies van het apparaat voor toekomstig gebruik.

1.1 Veiligheid van kinderen en kwetsbare mensen

- Dit apparaat kan worden gebruikt door kinderen van 8 jaar en ouder en door mensen met beperkte lichamelijke, zintuiglijke of verstandelijke vermogens of een gebrek aan ervaring en kennis, indien zij onder toezicht staan of instructies hebben gekregen over het veilig gebruiken van het apparaat en indien zij de eventuele gevaren begrijpen.
- Houd kinderen jonger dan 3 jaar uit de buurt of onder permanent toezicht
- Laat kinderen niet met het apparaat spelen.
- Houd alle verpakkingsmaterialen uit de buurt van kinderen.
- Houd alle reinigingsmiddelen uit de buurt van kinderen.
- Houd kinderen en huisdieren uit de buurt van het apparaat als de deur open is.
- Reiniging en onderhoud mag niet worden uitgevoerd door kinderen zonder toezicht.

1.2 installatie

- Volg de installatie-instructies op die zijn meegeleverd met het apparaat.
- Zorg ervoor dat het apparaat stabiel staat tijdens het vervoer.
- Zorg dat het apparaat tijdens installatie, onderhoud en reparatie van het stroomnet is losgekoppeld en niet wordt aangesloten totdat al het werk is uitgevoerd.
- Verwijder de verpakking en de transportbouten.
- Bewaar de transportbouten. Als u het apparaat gaat verplaatsen, moet de trommel worden geblokkeerd.
- Wees voorzichtig met het verplaatsen van het apparaat, het is zwaar. Draag altijd veiligheidshandschoenen.
- Dit apparaat is uitsluitend bestemd voor gebruik binnenshuis.
- Installeer en gebruik geen beschadigd apparaat.
- Installeer of gebruik het apparaat niet op plaatsen waar het kan vriezen of waar het aan weersomstandigheden

blootgesteld kan worden (bijv. direct zonlicht, vocht of een stoffige locatie).

- Zorg dat aan alle gezondheids- en veiligheidsnormen wordt voldaan als het apparaat wordt geïnstalleerd in een commerciële/openbare ruimte.
- Installeer het apparaat niet op een bewegende ondergrond (bijv. op een schip).
- Zorg ervoor dat de vloer van de plaats waar u het apparaat installeert, vlak, stabiel, hittebestendig en schoon is.
- Zorg dat er lucht tussen het apparaat en de vloer kan circuleren.
- De ventilatie-openingen in de onderkant (indien van toepassing) mogen niet worden afgedekt door tapijt.
- Pas de stelvoeten aan om de nodige ruimte tussen het apparaat en de vloerbedekking te creëren.
- Plaats het apparaat niet op een plek waar de deur niet helemaal open kan.

1.3 Aansluiting aan het elektriciteitsnet

- Dit apparaat moet op juiste wijze geaard worden. De fabrikant is niet verantwoordelijk voor de consequenties die voortvloeien uit een ongeschikt aardingssysteem.
- Gebruik altijd een correct geïnstalleerd, schokbestendig stopcontact.
- Controleer of de elektrische informatie op het typeplaatje overeenkomt met de stroomvoorziening. Zo niet, neem dan contact op met een elektromonteur.
- Gebruik geen meerwegstekkers en verlengsnoeren.
- Zorg dat u de hoofdstekker en kabel niet beschadigt.
- Als de voedingskabel beschadigd is, moet de fabrikant, een erkende serviceverlener of een gekwalificeerd persoon deze vervangen teneinde gevaarlijke situaties te voorkomen.
- Steek de stekker pas in het stopcontact als de installatie is voltooid. Zorg ervoor dat het netsnoer na installatie bereikbaar is.

- Raak de stroomkabel of stekker niet aan met natte handen.
- Trek niet aan het netsnoer om het apparaat los te koppelen. Trek altijd aan de stekker.
- Alleen voor het VK en Ierland: Het apparaat heeft een stekker van 13 ampère. Als het noodzakelijk is om de zekering in de stekker te verwisselen, gebruik dan een 13 amp. ASTA (BS1362) zekering.
- Dit apparaat voldoet aan de EEG-richtlijnen.

1.4 Aansluiting aan de waterleiding

- Zorg dat u de waterslangen niet beschadigt.
- Het apparaat moet met de nieuwe slangset worden aangesloten op een kraan. Oude slangsets mogen niet opnieuw worden gebruikt.
- Laat het water stromen tot het schoon is voordat u het apparaat aansluit op nieuwe leidingen of leidingen die lang niet zijn gebruikt.
- De waterdruk (minimaal en maximaal) moet liggen tussen 0,5 bar (0,05 MPa) en 8 bar (0,8 MPa)
- Zorg dat er geen lekkages zijn als u het apparaat de eerste keer gebruikt.

1.5 Gebruik

- De specificatie van het apparaat mag niet worden veranderd.
- Volg de veiligheidsinstructies op de verpakking van het vaatwasmiddel op.
- Respecteer het maximale laadvermogen van 8 kg (raadpleeg hoofdstuk "Programmaschema").
- Plaats geen ontvlambare producten of items die vochtig zijn door ontvlambare producten in, bij of op het apparaat.
- Zorg dat u alle metalen onderdelen uit het wasgoed verwijdert.
- Plaats geen bak om mogelijke waterlekkage op te vangen onder het apparaat. Neem contact op met de

servicedienst om te raadplegen welke accessoires gebruikt mogen worden.

- Raak het glas van de deur niet aan als een programma in werking is. Het glas kan heet worden.

1.6 Onderhoud en reiniging

- Zet het apparaat uit voordat er onderhoud op wordt uitgevoerd en trek de stekker uit het stopcontact.
- Gebruik geen waterstralen of stoom om het apparaat te reinigen.
- Maak het apparaat schoon met een vochtige, zachte doek. Gebruik alleen neutrale schoonmaakmiddelen. Gebruik geen schuurmiddelen, schuursponsjes, oplosmiddelen of metalen voorwerpen.

1.7 Binnenverlichting



WAARSCHUWING!

Gevaar voor letsel.

- Zichtbare LED-straling, niet rechtstreeks in de straal kijken.
- De gloeilampen of halogeenlampen in dit apparaat zijn uitsluitend bedoeld voor gebruik in huishoudelijke apparaten. Gebruik deze niet voor andere doeleinden.
- Neem contact op met het service-centrum om de binnenverlichting te vervangen.

1.8 Servicedienst

- Alleen originele reserveonderdelen kunnen de veiligheidsnormen van het apparaat garanderen.
- Alleen reparaties die zijn uitgevoerd door een door Electrolux goedgekeurde servicemonteur worden door de garantie gedekt.

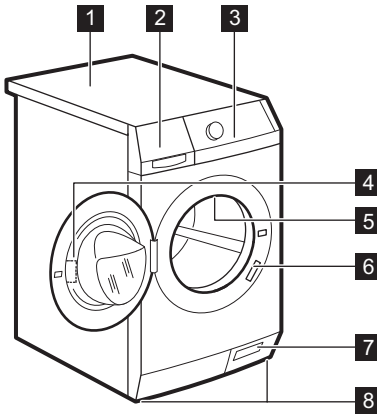
1.9 Verwijdering

- Haal de stekker uit het stopcontact.
- Snij het netsnoer van het apparaat af en gooi dit weg.

- Verwijder de deurgreep om te voorkomen dat kinderen en huisdieren opgesloten raken in het apparaat.

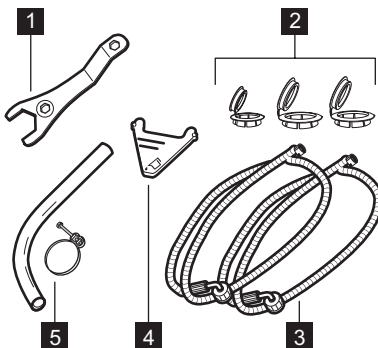
2. BESCHRIJVING VAN HET PRODUCT

2.1 Apparaatoverzicht



- 1 Werkblad
- 2 Wasmiddeldoseerbakje
- 3 Bedieningspaneel
- 4 Handgreep
- 5 Binnenverlichting
- 6 Typeplaatje
- 7 Nooddeuropening
- 8 Stelvoetjes

2.2 Accessoires



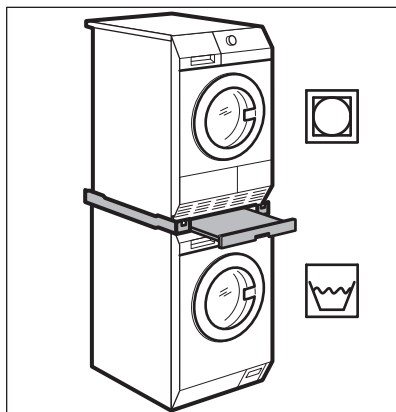
- 1 **Moersleutel**
Om de transportbouten te verwijderen.
- 2 **Plastic dopjes**
Voor het afdichten van de gaten aan de achterzijde van het apparaat nadat u de transportbouten hebt verwijderd.
- 3 **Watertoevoerslangen**
Het apparaat aansluiten op de koud- en heetwaterkraan: slang met blauwe kap voor koud water en met rode kap voor heet water.
- 4 **Klep voor vloeibaar wasmiddel**
Om de stroom van het vloeibare wasmiddel af te remmen.
- 5 **Afvoerslang en -klem**
Het apparaat aansluiten op het afvoersysteem. Gebruik de klem om de afvoerslang stevig te bevestigen. De afvoerslang kan indien nodig worden afgesneden en ingekort.

2.3 Verkrijgbaar bij uw erkende leverancier



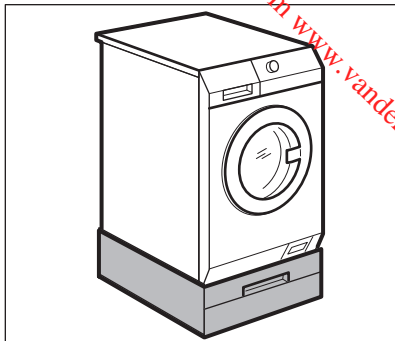
Aleen geschikte accessoires die door Electrolux zijn goedgekeurd waarborgen de veiligheidsnormen van het apparaat. Als niet-goedgekeurde onderdelen worden gebruikt, worden alle claims ongeldig verklaard.

Tussenstuk



Het tussenstuk kan alleen worden gebruikt met de in de folder gespecificeerde droogautomaten. Zie bijgevoegde folder. Lees de met het accessoire meegeleverde instructies zorgvuldig door.

Voetstuk met de lade

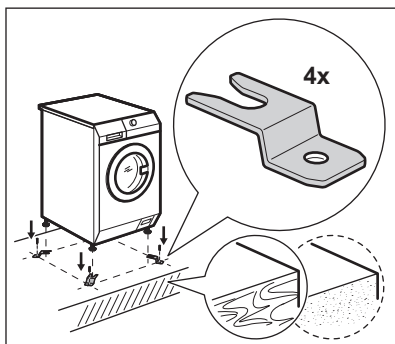


Om het apparaat hoger te plaatsen op het niveau dat het vullen met en het verwijderen van het wasgoed helpt vergemakkelijken.

De lade kan worden gebruikt voor het opbergen van wasproducten bijv.: handdoeken, wasmiddelen enz.

Lees de met het accessoire meegeleverde instructies zorgvuldig door.

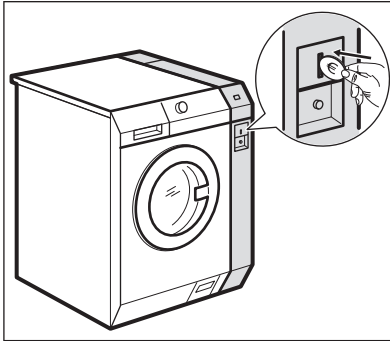
Verankeringskit



Als u het apparaat op een betonnen ondergrond installeert, zorg er dan voor dat u de juiste verankeringskit bestelt.

Lees de met het accessoire meegeleverde instructies zorgvuldig door.

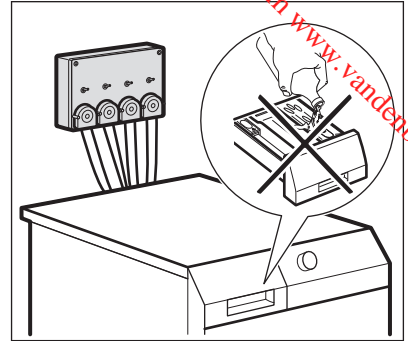
Muntenmachine



Als het apparaat in een openbare ruimte wordt geplaatst, kan het worden aangesloten op een muntenmachine.

Lees de met het accessoire meegeleverde instructies zorgvuldig door.

Extern wasmiddeldoseerbakje



Het vloeibare wasmiddel kan door middel van een extern wasmiddeldoseerbakje automatisch worden geladen.

Lees de met het accessoire meegeleverde instructies zorgvuldig door.

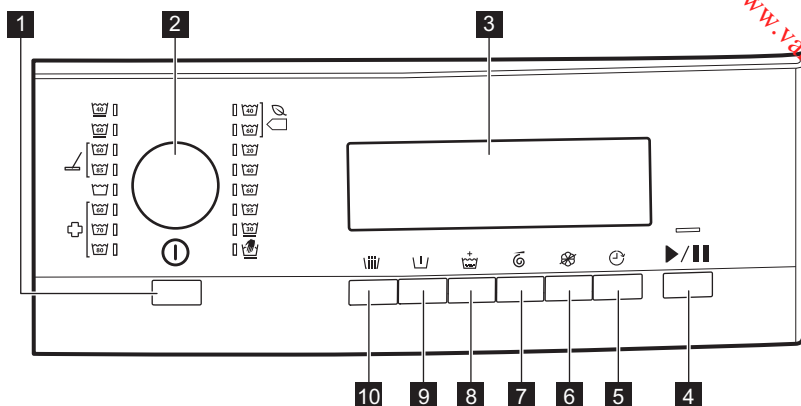
3. VOORDAT U HET APPARAAT VOOR DE EERSTE KEER GEBRUIKT

1. Zorg dat alle transportbouten zijn verwijderd.
2. Zorg dat de aansluitingen voor elektriciteit en water toegankelijk zijn.
3. Doe een klein beetje wasmiddel in het doseervakje voor de wasfase.
4. Stel het programma voor katoen in op de hoogste temperatuur zonder wasgoed en start het programma. Dit verwijdert al het mogelijke vuil uit de trommel en de kuip.

Downloaded from www.vandenborre.be

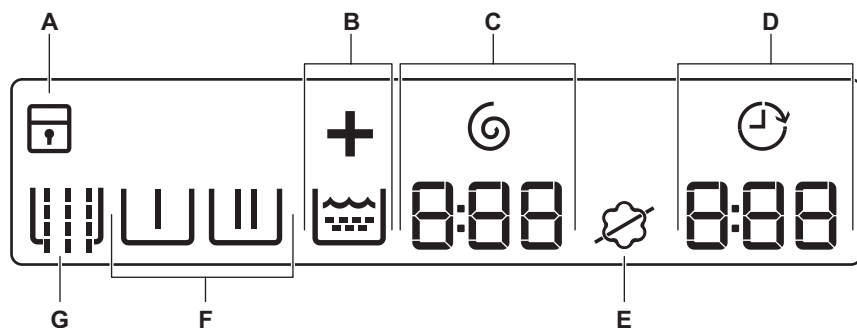
4. BEDIENINGSPANEEL

4.1 Beschrijving bedieningspaneel





- | | |
|-----------------------------------|---------------------------------|
| 1 Auto Off toets | 7 Centrifugeertijd toets |
| 2 Programmaknop | 8 Extra spoelbeurt toets |
| 3 Display | 9 Voorwas toets |
| 4 Start/Pauze toets | 10 Voorspoelen toets |
| 5 Uitgestelde start toets | |
| 6 Geen wasverzachter toets | |


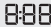
4.2 Display


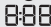
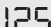






Op het display verschijnt:

A		Het kinderslot is ingeschakeld.
		Het kinderslot is uitgeschakeld.




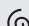
B	 	Extra spoelbeurt-symbool.  is het symbool dat de spoelfase aangeeft en + gaat branden als Extra spoelbeurt wordt geselecteerd.
---	---------------------------------------------------------------------------------------------------------------------------------------------------------------------	-----------------------------------------------------------------------------------------------------------------------------------------------------------------------------------------------------------------

C	 	Centrifugeertijd-aanduiding en symbool. Het cijfer geeft minuten en seconden aan.
---	---------------------------------------------------------------------------------------------------------------------------------------------------------------------	-----------------------------------------------------------------------------------

D	 	Uitgestelde start-indicatielampje.
		Programmatijd Als het programma start, neemt de programmatijd in stappen van 1 minuut af. Het cijfer geeft uren en minuten aan.
		Uitgestelde start Als u op de toets Startuitstel drukt, toont het display de uitgestelde starttijd.
		Alarmcodes Als er een storing in het apparaat optreedt, worden er alarmcodes op het display weergegeven. Raadpleeg 'Probleemoplossing'.
		De display toont dit bericht enkele seconden wanneer: <ul style="list-style-type: none"> • u met dit wasprogramma geen functie kunt instellen • u het wasprogramma probeert te wijzigen als het in werking is

		Als het programma is voltooid.
--	-----------------------------------------------------------------------------------	--------------------------------

E		Wasverzachtersymbool: het apparaat gebruikt op normale wijze wasverzachter.
		Geen wasverzachter-symbool: het apparaat gebruikt geen wasverzachter.

De fasesymbolen		
Als een programma is ingesteld, gaan alle symbolen die verband houden met dat programma aan.		
Als het programma is begonnen, wordt alleen het symbool van de werkende fase getoond.		
Als de fase is voltooid, blijft het symbool voortdurend branden.		
F		Voorwas-fase
		Wasfase
		Spoelgangfase
		Centrifugefase

G

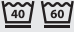








Voorspoelensymbool

5. PROGRAMMA'S







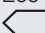
5.1 Programmatabel

Programma Temperatuurbereik 1)	Maximale belading 2) Maximale centrifugeersnel- heid Centrifugeertijd	Programmabeschrijving (Type lading en vervuiling)
	4 kg 1400 tpm 540 seconden - 5 seconden	Wit katoen en kleurvast katoen. Normale vervuiling. Het energieverbruik daalt en de duurtijd van het wasprogramma neemt toe.
	8 kg 1400 tpm 540 seconden - 5 seconden	Wit katoen en kleurvast katoen. Normale vervuiling. Het energieverbruik daalt en de duurtijd van het wasprogramma neemt toe.
Normaal 	8 kg 1400 tpm 360 seconden - 5 seconden	Witte katoen Normaal en licht bevuild. ⁴⁾
Normaal 	8 kg 1400 tpm 360 seconden - 5 seconden	Bonte katoen Normaal en licht bevuild. ⁵⁾
Fijnwas 	4 kg 1200 tpm 120 seconden - 5 seconden	Delicate stoffen zoals acryl, viscose en polyester. Normale vervuiling.
 Handwas 	2 kg 1200 120 seconden - 5 seconden	Machinewasbestendige wol, handwasbestendige wol en delicate stoffen met het «handwas» symbool. ⁶⁾

Programma Temperatuurbereik 1)	Maximale belading 2) Maximale centrifugeersnel- heid Centrifugeertijd	Programmabeschrijving (Type lading en vervuiling)
Synthetics 	4 kg 1200 120 seconden - 5 seconden	Synthetische of gemengde stoffen. Normale vervuiling.
 Zwabber 	8 kg 1400 tpm 240 seconden - 5 seconden	Programma voor zwabbers, werkspullen en speciaal programma voor microvezels. Het programma voert een automatische voorspoelfase uit.
 Spoeling	8 kg 1400 tpm 360 seconden - 5 seconden	Om het wasgoed te spoelen en te centrifugeren. Alle stoffen.
 Desinfectie 	8 kg 1400 tpm 360 seconden - 5 seconden	Dit programma verwijdt stofmijt en soortgelijke micro-organismen. Het programma voert een automatische voorwasfase uit.

- 1) Heet water, indien aangesloten, wordt alleen gebruikt in de programma's Eco, Normaal, Synthetics, Zwabber en Desinfectie als de temperatuur wordt ingesteld op 40°C of hoger.
- 2) Voor een optimaal resultaat wordt de maximale lading die voor ieder programma wordt aangegeven, aanbevolen.
- 3) **Standaardprogramma's voor de Energielabel verbruikswaarden.** Volgens de regeling 1061/2010 zijn deze programma's respectievelijk het "standaard 60°C katoenprogramma" en het "standaard 40°C katoenprogramma". Dit zijn de meest efficiënte programma's qua elektriciteits- en waterverbruik bij het wassen van normaal vervuild katoenen wasgoed.
-  De watertemperatuur van de wasfase kan verschillen van de temperatuur die is aangegeven voor het geselecteerde programma.
- 4) Er dient een wasmiddel met bleekmiddel te worden gebruikt.
- 5) Er dient een wasmiddel zonder bleekmiddel te worden gebruikt.
- 6) Tijdens deze cyclus draait de trommel zeer traag. Het kan lijken of de trommel niet draait of niet goed draait. Dit is normaal gedrag van het apparaat.

Toepasbaarheid programma-opties

Programma						
Eco 	■	■	■	■	■	■
Normaal	■	■	■	■	■	■
Fijnwas 30°C	■	■	■	■	■	■
Handwas	■			■	■	■
Synthetics 40° - 60°C	■	■	■	■	■	■
Zwabber	■ 1)		■	■	■	■
Spoeling			■	■		■
Desinfectie	■	■ 1)	■	■	■	■

1) Deze optie wordt automatisch uitgevoerd en kan niet uit het programma verwijderd worden.

6. VERBRUIKSWAARDEN



WAARSCHUWING!

De hoogste toegestane temperatuur van warm water is 55°C.



De gegevens van deze tabel zijn gemiddelden. Verschillende oorzaken kunnen de gegevens wijzigen: de hoeveelheid en het type wasgoed, het water en de omgevingstemperatuur.



Bij start van het programma toont het display de programmaduur voor de maximale laadcapaciteit.

Tijdens de wasfase wordt de programmaduur automatisch berekend en deze kan flink worden verlaagd als de wasgoedlading lager is dan de maximale laadcapaciteit (bijv. katoen 60°C, maximale laadcapaciteit 8 kg, de programmaduur is langer dan 2 uur, lading 1 kg, de programmaduur is nog geen uur).

Als het apparaat de echte programmaduur berekent, knippert er een punt in het display.

Downloaded from www.vandenborre.be

Programma's	Lading (kg)	Watertoevoe-er	Energie-verbruik (kWh)	Water-verbruik (liter)	Gemid-delde pro-gramma-duur (mi-nuten)	Rester-end yocht (%) ¹⁾
Normaal 60 °C	8	Warm en koud	0,60	62	70	49
Normaal 40 °C	8	Warm en koud	0,20	62	63	49
Synthetics 40 °C	4	Warm en koud	0,08	31	55	35
Fijnwas 30 °C	4	Koud	0,20	49	47	35
Handwas 40 °C	2	Koud	0,33	48	45	30
Standaard katoenprogramma's						
Standaard 60 °C katoen	8	Koud	0,87	51	209	49
Standaard 60 °C katoen	4	Koud	0,65	44	162	49
Standaard 40 °C katoen	4	Koud	0,48	44	160	49

1) Aan het einde van de centrifugeerfase.

Uit-modus (W)	Modus aan laten (W)
0,05	0,05
De gegevens in de bovenstaande grafiek zijn in overeenstemming met de EU verordening 1015/2010 die richtlijn 2009/125/EC implementeert.	

7. OPTIES

7.1 Voorspoelen

Druk op deze knop om voor het wassen een voorspoelfase zonder wasmiddel uit te voeren.

Het bijbehorende indicatielampje  gaat branden.

7.2 Voorwas

Met deze optie kunt u een voorwasfase toevoegen aan een wasprogramma.

Gebruik deze optie bij zwaar bevuild kleding.

Als u deze optie instelt neemt de programmaduur toe.

Het bijbehorende indicatielampje  gaat branden.

7.3 Extra spoelbeurt

Met deze optie kunt u spoelingen toevoegen aan een wasprogramma.

Gebruik deze optie voor personen die allergisch zijn voor wasmiddelen en in gebieden waar het water erg zacht is.

Het bijbehorende indicatielampje  gaat branden.

7.4 Centrifugeertijd

Door op deze toets te drukken kunt u de centrifugeersnelheid verlagen. Als u eenmaal de minimumtijd (5 seconden) heeft bereikt begint hij weer overnieuw vanaf de maximumtijd.

Het bijbehorende indicatielampje  gaat branden.

7.5 Geen wasverzachter

Druk op deze knop om geen wasverzachter te gebruiken.

Het bijbehorende indicatielampje  gaat branden.

Als u deze knop nogmaals indrukt wordt de wasverzachter weer gewoon gebruikt.

Het bijbehorende indicatielampje  gaat branden.

7.6 Uitgestelde start

Met deze optie kunt u de start van een programma uitstellen van 30 minuten tot 70 uur.



Op het display verschijnt het bijbehorende symbool .

8. INSTELLINGEN

8.1 Geluidssignalen

De geluidssignalen weerklinken wanneer:

- U het apparaat inschakelt.
- U selecteer een programma.
- U het apparaat uitschakelt.
- U op een toets drukt.
- Het programma is voltooid.
- Er een storing in het apparaat optreedt.

Voor het **uitschakelen/inschakelen** van de geluidssignalen, drukt u tegelijkertijd op  en  gedurende 6 seconden.





Als u de geluidssignalen uitschakelt, werken ze wel als er een storing optreedt.

8.2 Kinderslot

Met deze optie kunt u voorkomen dat kinderen met het bedieningspaneel spelen.

- Voor het **inschakelen/uitschakelen** van deze optie, drukt u tegelijkertijd op  en  tot het desbetreffende indicatielampje op het display aangaat:

- : Kinderslot geactiveerd.
- : Kinderslot gedeactiveerd.

U kunt deze optie inschakelen:




- Nadat u op Start/Pauze heeft gedrukt: worden de opties en de programmaknop vergrendeld.
- Voordat u op Start/Pauze heeft gedrukt: kan het apparaat niet starten.



Als het apparaat is aangesloten op een muntenmachine, wordt het kinderslot 5 minuten na het starten van het programma automatisch geactiveerd.

8.3 Permanent extra spoelen

Met deze optie kunt bij elke programma automatisch een extra spoelbeurt instellen.

- Voor het **inschakelen/uitschakelen** van deze optie, drukt u tegelijkertijd op  en  tot het indicatielampje  **aan/uit gaat**.

9. DAGELIJKS GEBRUIK

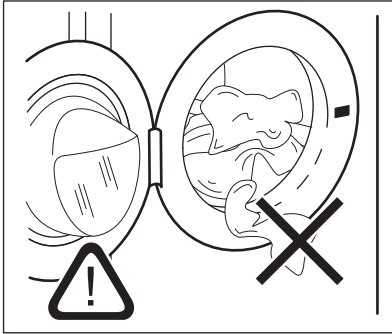


WAARSCHUWING!

Raadpleeg de hoofdstukken Veiligheid.

9.1 Wasgoed in de machine doen

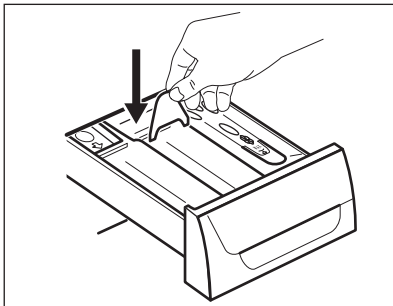
1. Trek aan de hendel om de deur van het apparaat te openen
 2. Plaats het wasgoed één voor één in de trommel.
 3. Schud de items voor u ze in de wasautomaat plaatst.
- Zorg ervoor dat u niet te veel was in de trommel plaatst.
4. Sluit de vuldeur.




LET OP!

Zorg ervoor dat er geen wasgoed tussen de deur blijft klemmen. Er kan waterlekkage of beschadigd wasgoed ontstaan.

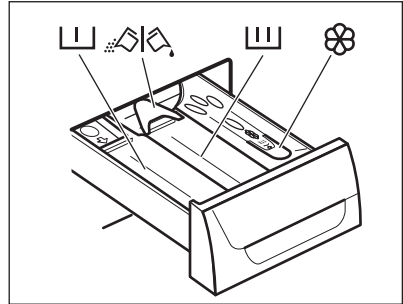
9.2 Installeren van de klep voor vloeibaar wasmiddel



- Open de wasmiddellade.
- Installeer de klep voor vloeibaar wasmiddel in het vak 

9.3 Wasmiddel en toevoegingen gebruiken

1. Meet het wasmiddel en wasverzachter af.
2. Sluit de wasmiddeldoseerlade voorzichtig.



Downloaded from www.vandenborre.be

9.4 Wasmiddeldoseerbakjes



LET OP!

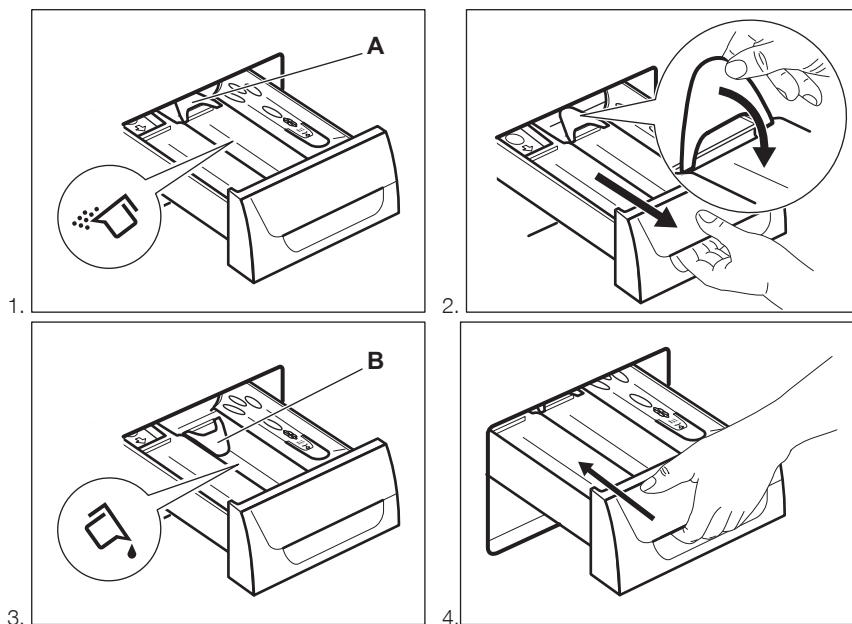
Gebruik alleen wasmiddel voor wasmachines.



Volg altijd de instructies op de verpakking van de wasmiddelen.

	Wasmiddelvakje voor voorwasfase.
	Wasmiddelvakje voor wasfase.
	Vakje voor vloeibare toevoegingen (wasverzachter, stijfsel).
	Klep voor waspoeder of vloeibaar wasmiddel.

9.5 Vloeibaar wasmiddel of poeder



- Positie **A** voor poederwasmiddel (fabrieksinstelling).
- Positie **B** voor vloeibaar wasmiddel.

i **Wanneer u vloeibaar wasmiddel gebruikt:**

- Gebruik geen gelatineachtige of dikke vloeibare wasmiddelen.
- Gebruik niet meer vloeibaar wasmiddel dan het maximale niveau.
- Stel de voorwasfase niet in.
- Stel de startuitstelfunctie niet in.

9.6 Het apparaat inschakelen

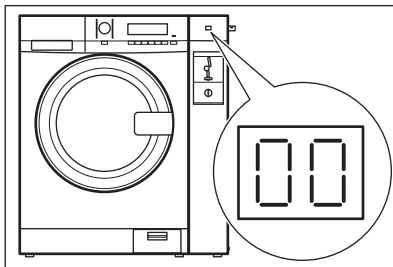
Druk op de toets **ⓘ** om het apparaat in te schakelen. Er klinkt een toon (indien geactiveerd).

9.7 Een programma instellen

1. Draai de programmaschakelaar om het programma in te stellen:
 - Het bijbehorende indicatielampje gaat branden. Er klinkt een toon (indien geactiveerd).
 - Het indicatielampje van toets Start/Pauze knippert.
 - De duur van het programma en de indicatielampjes van de programmafases worden op het display weergegeven.
2. Wijzig indien nodig de centrifugeertijd en voeg beschikbare opties toe. Als u een optie activeert, gaat het indicatielampje van de ingestelde optie branden.

i Als u iets niet goed instelt, toont het display de melding **Err**.

9.8 Muntenmachine



Steek het juiste aantal munten in. Bij het insteken van de munten telt het display op de muntenmachine af naar "00" (daarna

geeft het **--** of **od** weer) en is het apparaat gereed voor gebruik.

Druk op toets Start/Pauze om het apparaat te starten.

i Het display toont het bericht **Err** als de wascyclus nog niet betaald is.

9.9 Een programma starten zonder een uitgestelde start

Druk op Start/Pauze.

- Het indicatielampje Start/Pauze stopt met knipperen en blijft branden.
- Het indicatielampje van de lopende fase begint op het display te knipperen.
- Het programma start en de deur wordt vergrendeld.

i Na ongeveer 15 minuten na de start van het programma:

- Het apparaat past automatisch de programmaduur aan aan de wasgoedbelading.
- Op de display verschijnt de nieuwe waarde.

9.10 Een programma starten met een uitgestelde start

1. Druk herhaaldelijk op Uitgestelde start tot op het display het gewenste startuutstel verschijnt.


Het bijbehorende indicatielampje gaat branden op het display **⌚**.

2. Druk op Start/Pauze:
 - De machine begint de tijd af te tellen.

- Nadat het aftelproces voltooid is, wordt het wasprogramma automatisch gestart.




U kunt de instelling van het startuitletstel annuleren of wijzigen voordat u op Start/Pauze drukt. De uitgestelde start annuleren:

- Druk op Start/Pauze om het apparaat op pauze te zetten.
- Druk op Uitgestelde start tot op het  verschijnt.
- Druk weer op Start/Pauze om het programma direct te starten.

9.11 De uitgestelde start annuleren

De uitgestelde start annuleren:

1. Druk op Start/Pauze om het apparaat op pauze te zetten. Het bijbehorende indicatielampje knippert.
2. Druk herhaaldelijk op Uitgestelde start tot het display  staat.
3. Druk weer op Start/Pauze om het programma direct te starten.

9.12 Een programma onderbreken en de opties wijzigen


U kunt slechts enkele functies wijzigen voordat ze gaan werken.

1. Druk op Start/Pauze. Het indicatielampje knippert.
2. Wijzig de opties.
3. Druk weer op Start/Pauze. Het wasprogramma gaat verder.



Als het apparaat is aangesloten op een muntenmachine, kunt u een programma maar tot 5 minuten nadat het programma is gestart onderbreken. Na deze tijd wordt het kinderslot automatisch geactiveerd.

9.13 Een actief programma annuleren

1. Druk een paar seconden op de toets  om het programma te annuleren en om het apparaat uit te schakelen.
2. Druk weer op dezelfde toets om het apparaat in te schakelen. U kunt nu een nieuw wasprogramma kiezen.





Het apparaat voert het water af voordat u een nieuw programma start. Zorg er in dit geval voor dat het wasmiddel nog in het doseerbakje zit, zo niet vul het dan bij.



Als het apparaat is aangesloten op een muntenmachine, kunt u een programma maar tot 5 minuten nadat het programma is gestart annuleren. Na deze tijd wordt het kinderslot automatisch geactiveerd.

9.14 Aan het einde van het programma

- Het apparaat stopt automatisch.
- Er klinkt een toon (indien geactiveerd).
- In het display gaat het symbool  aan.
- Het lampje van toets Start/Pauze gaat uit.
- De deur wordt ontgrendeld.
- U kunt de deur openen.
- Haal het wasgoed uit het apparaat. Zorg ervoor dat de trommel leeg is.
- Draai de waterkraan dicht.
- Druk een paar seconden op de knop voor  om het apparaat uit te schakelen.
- Laat de deur iets open staan om de vorming van schimmel en onaangename luchtjes te voorkomen.

9.15 AUTOMATISCHE UITSCHAKELING-optie

De AUTOMATISCHE UITSCHAKELING-optie schakelt het apparaat automatisch uit om stroom te besparen als:

- Er een programma is geselecteerd, maar na 5 minuten van de instelling nog niet op de Start/Pauze toets is gedrukt.
 Druk opnieuw op de toets **ⓘ** om het apparaat in te schakelen.
- 5 minuten na afloop van het wasprogramma

Druk opnieuw op de toets **ⓘ** om het apparaat in te schakelen.
 De tijd van het laatst ingestelde programma wordt weergegeven op het display.
 Draai aan de programmaknop om een nieuwe cyclus in te stellen.

10. AANWIJZINGEN EN TIPS



WAARSCHUWING!

Raadpleeg de hoofdstukken Veiligheid.

10.1 Voor u het wasgoed in de trommel doet

- Verdeel het wasgoed in: wit, bont, synthetisch, fijne was en wol.
- Volg de wasinstructies die u op de waslabels van het wasgoed vindt.
- Was witte en bonte artikelen niet samen.
- Sommige bonte weefsels kunnen uitlopen als zij de eerste keer worden gewassen. We raden daarom aan om dit soort kleding de eerste keer dan ook apart te wassen.
- Knoop kussenslopen dicht, sluit ritsen, haakjes en drukknopen. Rol riemen op.
- Maak alle zakken leeg en vouw alle artikelen open.
- Draai meerlagige stoffen, wollen en kleding met geverfde opdrukken binnenstebuiten.
- Verwijder hardnekkige vlekken.
- Was delen met zware vervuiling met een speciaal wasmiddel.
- Wees voorzichtig met gordijnen. Verwijder de haken of stop de gordijnen in een zak of kussensloop.
- Was geen wasgoed in het apparaat zonder zomen of met scheuren. Gebruik een waszakje om kleine items te wassen (Bijv. beugelbh's, riemen, panty's, etc.).
- Een zeer kleine lading kan problemen veroorzaken bij de centrifugefase. Als dit gebeurt, kunt u de artikelen handmatig verdelen in de trommel en de centrifugefase opnieuw starten.

10.2 Hardnekkige vlekken

Voor sommige vlekken is water en wasmiddel niet voldoende.

We raden u aan om deze vlekken te verwijderen voordat u deze artikelen in de machine stopt.

Er zijn speciale vlekverwijderaars verkrijgbaar. Gebruik een speciale vlekverwijderaar die geschikt is voor het type vlek en stof.

10.3 Wasmiddelen en nabehandelingsmiddelen

- Gebruik alleen wasmiddelen en nabehandelingsproducten die bedoeld zijn voor gebruik in een wasautomaat:
 - waspoeder voor alle soorten weefsels,
 - waspoeder voor delicate stoffen (40 °C max) en wol,
 - vloeibare wasmiddelen, bij voorkeur voor wasprogramma's op lage temperatuur (60 °C max.) voor alle soorten weefsels, of speciaal voor alleen wol.
- Vermeng geen verschillende soorten wasmiddel met elkaar.
- Gebruik niet meer dan de benodigde hoeveelheid wasmiddel om het milieu te beschermen.
- Volg altijd de instructies die u vindt op de verpakking van deze producten.
- Gebruik de juiste producten voor het type en de kleur stof, de programmatemperatuur en de mate van vervuiling.
- Als uw machine geen wasmiddeldoseerbakje heeft met klepje, voeg dan het vloeibare wasmiddel toe met een doseerbol (meegeleverd bij het wasmiddel).

10.4 Milieutyps

- Stel een programma in zonder de voorwasfase om wasgoed dat normaal vervuild is te wassen.
- Start een wasprogramma altijd met de maximum hoeveelheid wasgoed.
- Gebruik indien nodig een vlekkenverwijderaar als u een programma met een lage temperatuur instelt.
- Controleer de waterhardheid van uw plaatselijke systeem om de juiste hoeveelheid wasmiddel te gebruiken

10.5 Waterhardheid

Als de waterhardheid in uw gebied hoog of gemiddeld is, raden we u het gebruik

van waterverzachter voor wasautomaten aan. In gebieden waar de waterhardheid zacht is, is het gebruik van een waterverzachter niet nodig.

Neem contact op met het plaatselijke waterleidingbedrijf voor de waterhardheid in uw gebied.

Gebruik de juiste hoeveelheid van de waterverzachter. Volg altijd de instructies die u vindt op de verpakking van het product.

11. ONDERHOUD EN REINIGING



WAARSCHUWING!

Raadpleeg de hoofdstukken Veiligheid.

11.1 Buitenkant reinigen

Het apparaat alleen schoonmaken met zeep en warm water. Maak alle oppervlakken volledig droog.



LET OP!

Gebruik geen brandspiritus, oplosmiddelen of chemische producten.

11.2 Ontkalken

Als de waterhardheid in uw gebied hoog of gemiddeld is, raden we u het gebruik van waterontharder voor wasautomaten aan.

Controleer de trommel regelmatig om kalk en roestdeeltjes te voorkomen.

Gebruik alleen speciale producten voor wasmachines om roestdeeltjes te verwijderen. Doe dit apart van het wassen van wasgoed.



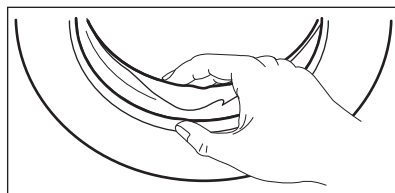
Volg altijd de instructies die u vindt op de verpakking van het product.

11.3 Onderhoudswasbeurt

Bij programma's met lage temperaturen is het mogelijk dat er wat wasmiddel achterblijft in de trommel. Voer regelmatig een onderhoudswas uit. Om dit te doen:

- Haal al het wasgoed uit de trommel.
- Stel het katoenprogramma in met de hoogste temperatuur met een kleine hoeveelheid wasmiddel.

11.4 Deurrubber



Controleer het deurrubber regelmatig en verwijder voorwerpen uit de binnenkant.

11.5 De trommel reinigen

Controleer de trommel regelmatig om kalk en roestdeeltjes te voorkomen. Gebruik alleen speciale producten om roestdeeltjes uit de trommel te verwijderen.

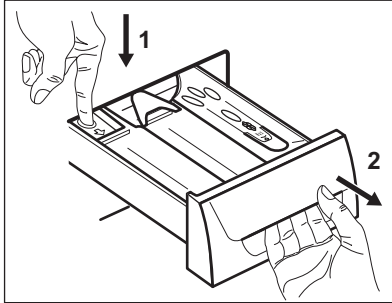
Wij adviseren u:

1. Reinig de trommel met een speciaal product voor roestvrij staal.

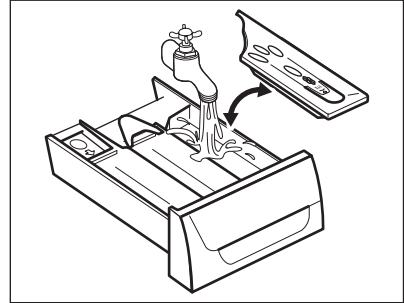
2. Start een kort programma voor katoen op de maximale temperatuur met een kleine hoeveelheid wasmiddel.

11.6 Het afwasmiddeldoseerbakje reinigen

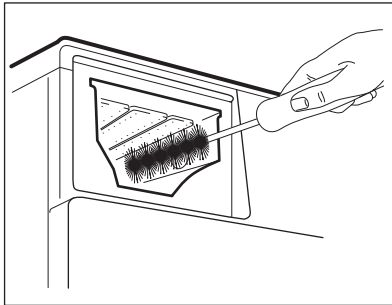
1.



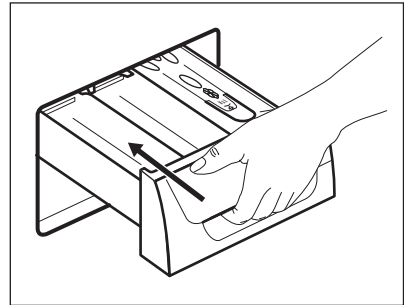
2.



3.

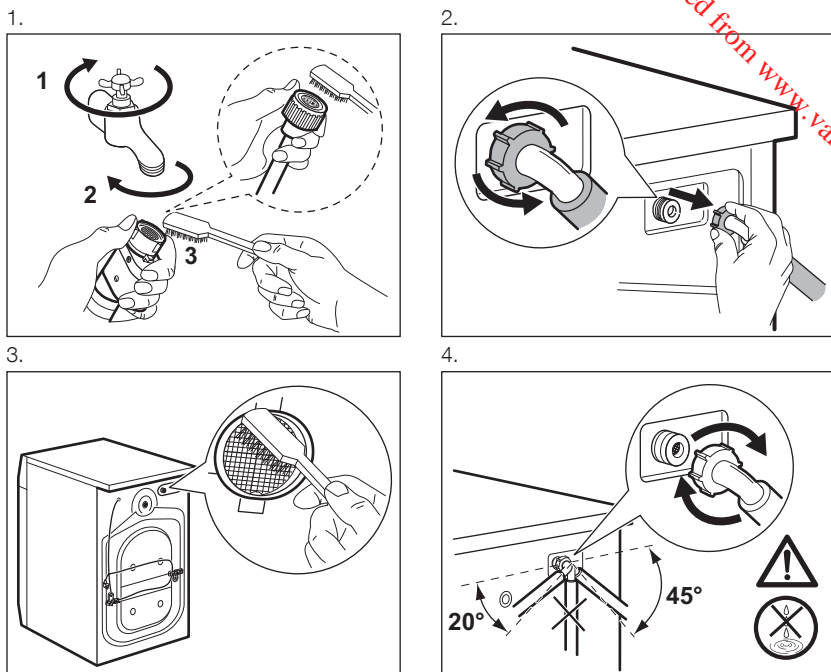


4.



11.7 De filters van de toevoerslang en de klepfilters reinigen

Reinig regelmatig de beide toevoerslangen (voor heet en koud water) en beide klepfilters.



12. PROBLEEMOPLOSSING



WAARSCHUWING!

Raadpleeg de hoofdstukken
Veiligheid.

12.1 Introductie

Het apparaat start niet of stopt niet tijdens de werking.

Probeer eerst het probleem zelf op te lossen (zie tabel). Neem indien dit niet lukt contact op met de erkende servicedienst.

Bij sommige problemen werken de geluidssignalen en toont de display een alarmcode:

- **E10** - Het apparaat wordt niet goed gevuld met water.
- **E20** - Het apparaat pompt geen water weg.
- **E40** - De deur is open of niet goed gesloten. Controleer de deur!
- **E40** - De stroomtoevoer is onstabiel. Wacht tot de stroomtoevoer stabiel is.
- **E91** - Geen communicatie tussen de elektronische elementen van het apparaat. Schakel uit en terug aan.
- **E90** - Overdosering wasmiddel.
 - Controleer eerst de elektrische aansluiting.
 - Geen communicatie met de muntenmachine of de muntenmachine werkt niet. Controleer eerst de aansluiting tussen de muntenmachine en het apparaat en neem contact op met de erkende servicedienst als het probleem niet kan worden opgelost.
 - Geen communicatie met het externe wasmiddeldoseerbakje. Controleer eerst de aansluiting tussen het wasmiddeldoseerbakje en het apparaat en neem contact

op met de erkende servicedienst als het probleem niet kan worden opgelost.



WAARSCHUWING!
 Schakel het apparaat uit voordat u controles uitvoert.

12.2 Mogelijke storingen

Probleem	Mogelijke oplossing
Het programma start niet.	Zorg dat de stekker in het stopcontact zit.
	Zorg dat de deur van het apparaat is gesloten.
	Zorg dat er geen zekering in de zekeringenkast is doorgebrand.
	Zorg ervoor dat de toets Start/Pauze is ingedrukt.
	Als de starttijdkeuze is ingesteld, annuleert u deze functie of wacht u tot de afloop van de uitgestelde start.
	Schakel het kinderslot uit.
Het apparaat wordt niet goed gevuld met water.	Controleer of de waterkraan is geopend.
	Zorg dat de waterdruk niet te laag is. Neem hiervoor zo nodig contact op met uw lokale waterleidingbedrijf.
	Controleer of de waterkraan niet verstopt is.
	Zorg ervoor dat de filters van de toevoerslangen en de filters van de kleppen niet verstopt zijn. Zie het hoofdstuk "Onderhoud en reiniging".
	Controleer of er geen knikken of bochten in de watertoevoerslangen aanwezig zijn.
	Zorg ervoor dat de positie van de watertoevoerslangen correct zijn.
Het apparaat pompt geen water weg.	Stel het afvoerprogramma in.
De centrifugeerfase werkt niet of de wascyclus duurt langer dan normaal.	Stel het centrifugeprogramma in.
	Verdeel het wasgoed handmatig in de trommel en start de centrifugefase opnieuw. Dit probleem wordt mogelijk veroorzaakt door problemen met de balans.
Er ligt water op de vloer.	Zorg ervoor dat de aansluitingen van de waterslangen goed vast zitten en dat er geen lekken zijn.
	Zorg ervoor dat u het juiste wasmiddel en de juiste hoeveelheid gebruikt.

Probleem	Mogelijke oplossing
U kunt de deur van het apparaat niet openen.	Zorg ervoor dat het wasprogramma voltooid is.
	Stel het afvoer- of centrifugeerprogramma in als er zich water in de trommel bevindt.
	Zorg ervoor dat het apparaat stroom krijgt.
	Dit probleem kan veroorzaakt worden door een storing van het apparaat. Neem contact op met de erkende servicedienst. Als u de deur moet openen, lees dan zorgvuldig "Nooddeuropening".
Het apparaat maakt een abnormaal geluid.	Zorg dat het apparaat waterpas staat. Raadpleeg "Montage".
	Zorg ervoor dat de verpakking en/of de transportbouten verwijderd zijn. Raadpleeg "Montage".
	Voeg meer wasgoed aan de trommel toe. De lading is te klein.
De cyclus is korter dan de weergegeven tijd.	Het apparaat berekent een nieuwe tijd aan de hand van de wasgoedlading. Zie het hoofdstuk 'Verbruikswaarden'.
De cyclus is langer dan de weergegeven tijd.	Een wasgoedlading die niet in balans is verlengt de duur. Dit is normaal gedrag van het apparaat.
Het wasresultaat is niet bevredigend.	Gebruik meer wasmiddel of gebruik een ander middel.
	Gebruik voor het verwijderen van hardnekkige vlekken speciale producten voordat u het wasgoed wast.
	Zorg dat u de juiste temperatuur instelt.
	Verminder de hoeveelheid wasgoed.
U kunt geen optie instellen.	Zorg dat u alleen op de gewenste tiptoets(en) drukt.
De trommelverlichting brandt niet.	Zorg dat u het apparaat inschakelt. Raadpleeg "Dagelijks gebruik".

Schakel het apparaat na de controle in. Het programma gaat verder vanaf het punt waar het werd onderbroken.

Als het probleem opnieuw optreedt, neemt u contact op met de Servicedienst.

Als de display andere alarmcodes aangeeft. Het apparaat uit en weer aanzetten. Als het probleem opnieuw optreedt, neemt u contact op met de Servicedienst.

13. NOODDEUROPENING

In het geval van een stroomstoring of apparaatstoring blijft de deur van het apparaat vergrendeld. Het wasprogramma

gaat verder als er weer stroom is. Als de deur door een storing vergrendeld blijft, is het mogelijk om de deur te openen met een noodontgrendeling.

Voor het openen van de deur:



LET OP!
Zorg ervoor dat de watertemperatuur en het wasgoed niet heet zijn. Wacht indien nodig tot de watertemperatuur en het wasgoed zijn afgekoeld.



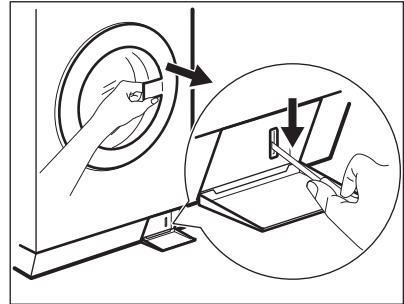
LET OP!
Zorg ervoor dat de trommel niet draait. Wacht indien nodig tot de trommel stopt met draaien.



Zorg ervoor dat het waterpeil in de trommel niet te hoog is. Voer indien nodig een noodafvoerprocedure uit (zie "Water afvoeren in een noodgeval" in het hoofdstuk "Onderhoud en reiniging").

Ga als volgt te werk om de deur te openen:

1. Druk op de knop ① om het apparaat uit te schakelen.
2. Trek de stekker uit het stopcontact.
3. Open de filterklep.
4. Trek de noodvergrendelingspal tweemaal naar beneden en open de deur van het apparaat.



5. Haal het wasgoed uit de trommel en sluit de deur van het apparaat.
6. Sluit het klepje.

14. TECHNISCHE GEGEVENS

Afmetingen	Breedte / hoogte / diepte / totale diepte	600 mm / 850 mm / 605 mm / 639 mm
Aansluiting op het elektriciteitsnet	Spanning Totale stroom Zekering Frequentie	230 V 2.200 W 10 A 50 Hz
Het beschermdeksel biedt bescherming tegen vaste stoffen en vochtigheid, behalve op plaatsen waar de laagspanningsapparatuur geen bescherming tegen vocht biedt		IPX4
Watertoevoerdruk	Minimum Maximum	0,5 bar (0,05 MPa) 8 bar (0,8 MPa)
Geluidsemisatie drukniveau volgens EN ISO 11204/11203		< 70 dB
Watertoevoer 1)		Koud water Warm water 2)
Maximale belading	Katoen	8 kg
Energiebesparingsklasse		A+++

Centrifugeersnelheid	Maximum	1400 tpm
----------------------	---------	----------

- 1) Sluit de watertoevoerslang aan op een kraan met 3/4" schroefdraad.
- 2) Zorg ervoor dat de watertemperatuur van uw plaatselijk systeem niet hoger is dan 35°C.

15. MILIEUBESCHERMING

Recycle de materialen met het symbool . Gooi de verpakking in een geschikte verzamelcontainer om het te recyclen. Help om het milieu en de volksgezondheid te beschermen en recycle het afval van elektrische en elektronische apparaten.

Gooi apparaten gemarkeerd met het symbool  niet weg met het huishoudelijk afval. Breng het product naar het milieustation bij u in de buurt of neem contact op met de gemeente.

CE

Downloaded from www.vandenborre.be

13290250-A-492014



Electrolux

Electrolux Professional S.p.A.
Viale Treviso, 15 -33170 Pordenone
Italy

www.electrolux.com/myPRO

Share more of our thinking at
www.electrolux.com