

<b>EN</b>	INSTALLATION MANUAL	<b>CS</b>	NÁVOD K MONTÁŽI
<b>DE</b>	INSTALLATIONSANLEITUNG	<b>SK</b>	INŠTALAČNÁ PRÍRUČKA
<b>FR</b>	MANUEL D'INSTALLATION	<b>RO</b>	MANUAL DE INSTALARE
<b>NL</b>	INSTALLATIE-INSTRUCTIES	<b>PL</b>	INSTRUKCJA INSTALACJI
<b>ES</b>	MANUAL DE INSTALACIÓN	<b>HR</b>	KNJIŽICE S UPUTAMA
<b>PT</b>	LIVRO DE INSTRUÇÕES PARA INSTALAÇÃO	<b>SL</b>	NAVODILO ZA NAMESTITEV
<b>IT</b>	LIBRETTO DI INSTALLAZIONE	<b>EL</b>	ΟΔΗΓΙΕΣ ΕΓΚΑΤΑΣΤΑΣΗΣ
<b>SV</b>	INSTALLATIONSHANDBOK	<b>TR</b>	MONTAJ KILARÇIĞI
<b>NO</b>	INSTALLASJONSVEILEDNING	<b>BG</b>	РЪКОВОДСТВО ЗА МОНТАЖ
<b>FI</b>	ASENNUSOHJEET	<b>KK</b>	ОРНАТУ НҮСҚАУЛЫҒЫ
<b>DA</b>	INSTALLATIONSVEJLEDNING	<b>MK</b>	УПАТСТВО ЗА МОНТАЖА
<b>RU</b>	РУКОВОДСТВО ПО УСТАНОВКЕ	<b>SQ</b>	UDHËZUES PËR INSTALIMIN
<b>ET</b>	PAIGALDUSJUHEND	<b>SR</b>	УПУТСТВО ЗА ИНСТАЛИРАЊЕ
<b>LV</b>	UZSTĀDĪŠANAS ROKASGRĀMATA	<b>AR</b>	كتيب التركيب
<b>LT</b>	ĮRENGIMO VADOVAS		
<b>UK</b>	ІНСТРУКЦІЯ ЗІ ВСТАНОВЛЕННЯ		
<b>HU</b>	ÜZEMBE HELYEZÉSI ÚTMUTATÓ		

EFT635X, EFT535X, EFT531W / 942 122 694  
DUB 1610M, DUB 1610D, DUB 1610W, DUB2610W  
DUB 1611M, LFU215W, LFU215X, LFU216X, DUB2610M  
LFU226K, LFU226W, LFU226X, DUB2621M, LFU216S  
LFU216W, LFU9215W, EFU9216W, LFU9215X, LFU9216X  
EFU216K



**EN** Warning! Before proceeding with installation, read the Recommendations and Suggestions in the User Manual. For this product, the rear output use is PROHIBITED for the countries within the European Community, the EFTA countries, Turkey and all the countries subject to the Directives EU 65/2014 and EU 66/2014.

**DE** Achtung! Lesen Sie vor Beginn der Installation die Sicherheitshinweise in der Gebrauchsanweisung. In diesem Produkt ist der Hintereingang innerhalb der Länder der europäischen Union, der EFTA Staaten in der Türkei und in allen Staaten, die den Anweisungen EU 65/2014 e EU 66/2014 unterliegen, VERBOTEN.

**FR** Attention! Veuillez lire les consignes de sécurité que contient la Notice d'utilisation avant d'installer l'appareil. Pour ce produit, l'utilisation de la sortie arrière est INTERDITE dans les pays de la Communauté Européenne, les pays de l'AELE, la Turquie et tous les pays soumis aux Directives Européennes 65/2014 et 66/2014.

**IT** Attenzione! Prima di procedere all'installazione, leggere le Avvertenze e Suggestioni contenute nel Libretto di Uso. In questo prodotto l'utilizzo dell'uscita posteriore è VIETATO all'interno dei Paesi della Comunità Europea, dei Paesi EFTA, in Turchia e in tutti i Paesi soggetti alle Direttive EU 65/2014 e EU 66/2014.

**DA** Vigtigt! Læs brugsanvisningens instruktioner vedrørende sikkerhed, før installationen påbegyndes. Brug af det bagerste udtag på dette produkt er FORBUDT i Fællesskabslandene, i EFTA-landene, i Tyrkiet samt i alle landene, der er underlagt EU direktiverne 65/2014 og EU 66/2014.

**PT** Atenção! Antes de continuar a instalação, leia as informações de segurança no Manual de Utilizador. Nesse produto o uso da saída posterior é PROIBIDA dentro dos Países da Comunidade Europeia, dos Países EFTA, na Turquia e em todos os Países sujeitos às Diretivas EU 65/2014 e EU 66/2014.

**ES** ¡Atención! Antes de realizar la instalación, lea la información de seguridad del Manual del usuario. En este producto está PROHIBIDO el uso de la salida posterior en los Países de la Comunidad Europea, en los Países EFTA, en Turquía y en todos los Países sujetos a las Directivas EU 65/2014 y EU 66/2014.

**NL** Waarschuwing! Lees de veiligheidsinformatie in de gebruikershandleiding voordat u met de installatie begint. Bij dit product is het gebruik van de opening aan de achterzijde VERBODEN in de EU-landen, in de lidstaten van de Europese Vrijhandelsassociatie (EFTA), in Turkije en in alle landen die onderworpen zijn aan de EU-richtlijnen 65/2014 en EU 66/2014.

**LV** Brīdinājums! Pirms turpināt uzstādīšanu, izlasiet lietotāja rokasgrāmatā ietvertos drošības informāciju. Šajā produktā ir AIZLIEGTA aizmugurējās izejas lietošana Eiropas Savienības Valstīs, EFTA valstīs, Turcijā un citās Valstīs, kas ir pakļautas Direktīvām ES 65/2014 un ES 66/2014.

**NO** Advarsel! Les sikkerhetsinformasjonene i bruksanvisningen før du begynner å installere. I dette produktet utgang bak bruk er forbudt innen EU landene, EFTA-landene, Tyrkia og alle land underlagt EU-direktivene 65/2014 og EU66 / 2014.

**PL** Ostrzeenie! Przed rozpoczęciem instalacji należy przeczytać informacje dotyczące bezpieczeństwa podane w Instrukcji Obsługi. W tym produkcie użycie tylnego wyjścia jest ZABRONIONE na terenie krajów WE, EFTA, Turcji oraz wszystkich innych krajów podlegających Dyrektywą WE 65/2014 i WE 66/2014.

**RO** Atenție! Înainte de a trece la instalare, citiți informațiile privind siguranța din Manualul Utilizatorului. În acest produs utilizarea ieșirii posterioare este INTERZISĂ în țările din cadrul Comunității Europene, în țările AELS, în Turcia precum și toate țările care fac obiectul Directivelor UE 65/2014 și UE 66/2014.

**BG** Внимание! Преди да пристъпите към инсталиране, прочетете информацията за безопасност в Ръководството за потребителя. При този продукт, използването на задния изход е ЗАБРАНЕНО в страните от Европейската общност, държавите от Европейската асоциация за свободна търговия (ЕАСТ), Турция и всички държави, в които се прилагат Директиви 65/2014/ЕС и 66/2014/ЕС.

**CS** Upozornění! Před začátkem instalace si přečtěte bezpečnostní informace v návodu k použití. U tohoto výrobku je použití zadního výstupu ZAKÁZÁNO ve státech Evropské unie, ve státech ESVO, v Turecku a ve všech státech podléhajících Směrnicím EU 65/2014 a EU 66/2014.

**EL** Προσοχή! Πριν προχωρήσετε με την εγκατάσταση, διαβάστε τις Προειδοποιήσεις και τις Οδηγίες που περιέχονται στο χειρίδιο χρήσης. Για το συγκεκριμένο προϊόν η χρήση της οπίσθιας οπής εξόδου ΑΠΑΓΟΡΕΥΕΤΑΙ στις χώρες της Ευρωπαϊκής Κοινότητας, στις χώρες της ΕΖΕΣ, στην Τουρκία και σε όλες τις χώρες που υπάγονται στους Κανονισμούς ΕΕ 65/2014 και ΕΕ 66/2014. Directive EU 65/2014 e EU 66/2014.

**ET** Hoiatus! Enne paigaldamist lugege läbi kasutusjuhendis esitatud ohutusjuhised. Selle toote puhul on KEELATUD kasutada tagumist väljalaset Euroopa Liidu ja EFTA liikmesriikides, Türgis ning kõiki riikides, kus kehtivad Euroopa Liidu määrused nr 65/2014 ja 66/2014.

**FI** Varoitus! Ennen kuin aloitat asennuksen, lue kayttoohjeen sisältämät turvallisuusohjeet. Tässä laitteessa ilman ulostulo takakautta on KIELLETTY Euroopan Unionin maissa, EFTA-maissa, Turkissa sekä kaikissa niissä maissa, joissa ovat voimassa Direktiivit EU 65/2014 ja EU 66/2014.

**HR** Upozorenje! Prije instalacije pročitajte sigurnosne informacije u Uputama za uporabu. Za ovaj proizvod ZABRANJENA je uporaba stražnjeg izlaza u zemljama članicama Europske Unije, unutar Europske slobodne trgovinske zone, u Turskoj i u svim zemljama koje podliježu Smjernicama EU 65/2014 e EU 66/2014.

**HU** Figyelem! Mielőtt folytatná az üzembe helyezést, olvassa el a biztonsági információkat a felhasználói kézikönyvből. TILOS a terméket hátsó kivezetéssel használni az Európai Közösség, az EFTA (Európai Szabadkereskedelmi Társulás) országokban, továbbá Törökországban és azon országokban, amelyekre a 65/2014/EU, valamint a 66/2014/EU konyhai eszközök EU rendelet hatálya kiterjed!

**LT** Įspėjimas! Prieš montuodami perskait ykite sąaugos informaciją naudojimo instrukcijoje. Šio gaminio galinę išvestį DRAUDŽIAMA naudoti Europos Sąjungos ir ELPA (EFTA) šalyse narėse, Turkijoje ir visose šalyse, kurios taiko direktyvas (ES) Nr. 65/2014 ir Nr. 66/2014.

**SL** Opozorilo! Pred nadaljevanjem z names tivjio preberite varnostne napotke v navodilih za uporabo. Znotraj držav Evropske skupnosti, v državah EFTA, v Turčiji in v vseh državah, kjer sta v veljavi Uredbi EU 65/2014 in EU 66/2014, je pri tem izdelku PREPOVEDANA uporaba izhoda na zadnji steni.

**SQ** Paralajmerim! Perpara se te kryeni instal imin, lexoni rekomandimet dhe sugjerimet ne Manualin e Përdorimit. Ne kete produkt përdorimi I daljes se mbrapme eshte E NDALUAR brenda shteteve te Comunitetit European, te shteteve EFTA, ne Turqi dhe ne te gjithë shtetet qe jane subjekt I direktivave EU 65/2014 e EU 66/2014.

**SR** Upozorenje! Pre nego što pristupite instaliranju uređaja, pročitajte informacije o bezbednosti u Uputstvu za upotrebu. Za ovaj proizvod ZABRANJENA je upotreba zadnjeg izlaza u zemljama članicama Evropske Unije, u okviru Evropske slobodne trgovinske zone, u Turskoj i u svim zemljama koje podleže Direktivama EU 65/2014 e EU 66/2014

**SV** Varning! Las sakerhetsanvisningarna bruksanvisningen innan du fortsätter med installationen. I den här produkten är det FÖRBUDDET att använda den bakre utgången inom länderna i de Europeiska gemenskaperna, EFTA-länder, i Turkiet och alla länder som lyder under EU-direktiven EU 65/2014 och EU 66/2014.

**RU** Внимание! Перед тем как приступить к установке, прочтите информацию по технике безопасности в руководстве пользователя. В этом продукте использование внешнего выхода ЗАПРЕЩЕНО в странах Европейского Союза, странах EFTA, в Турции и во всех странах, где придерживаются директив ЕС 65/2014 и ЕС 66/2014.

**SK** Upozornenie! Pred inštaláciou si prečítajte bezpečnostné pokyny v návode na používanie. V tomto výrobku použitie zadného výstupu je ZAKÁZANÉ v krajinách Európskej únie, krajinách EZVO, v Turecku a vo všetkých krajinách podliehajúcich sa nariadeniam EU 65/2014 a 66/2014 EU.

**MK** Предупредување! Пред да започнете со монтажа, прочитајте ги информациите за безбедност во Упатството за корисник. Во овој производ е ЗАБРАНЕТО користењето на заден излез во државите на Европската Унија, ЕФТА државите, во Турција и во сите држави подложни на директивите ЕУ 65/2014 и ЕУ 66/2014.

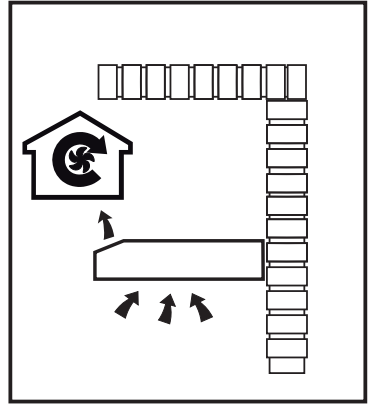
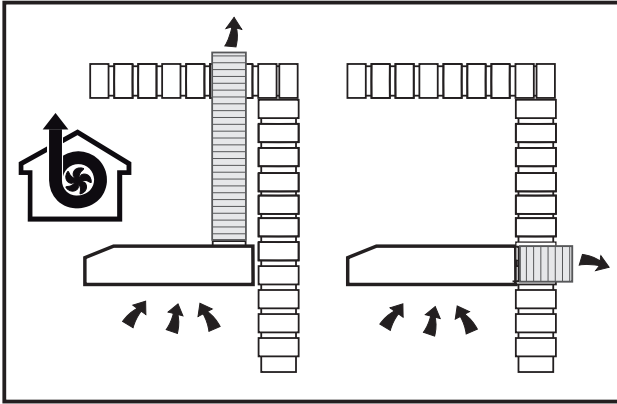
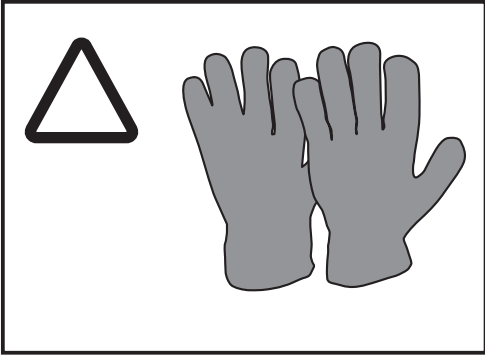
**TR** Uyarı! Montaj işleminde başlamadan önce, kullanim kılavuzundaki güvenlik talimatlarını dikkatle okuyunuz. Avrupa Birliği ve EFTA ülkelerinde, Türkiye ve EU 65/2014 ve EU 66/2014 yönetmeliklerinin uygulandığı tüm ülkelerde ürünün arka hava çıkışını kullanmak YASAKTIR.

**UK** Увага! Перед початком встановлення прочитайте інформацію щодо безпеки у Посібнику користувача. В цьому продукті використання зовнішнього виходу ЗАБОРОНЕНО в країнах Європейського Союзу, країнах ЕФТА, в Туреччині і в усіх країнах де дотримуються директив ЄС 65/2014 і ЄС 66/2014.

**KK** Ескерту! Орнату алдында, пайдаланушы нускдупльтындаты кдуіпсіздік туралы апаратты оқыңыз. Аталмыш өнім үшін, Еуропа Одағында, ЕЕСҚ елдерінде, Түркияда және ЕО 65/2014 және ЕО 66/2014 директиваларына бағынатын барлық елдерде артық шығысты пайдалануға ТЫЙЫМ САЛЫНАДЫ.

**AR** انتبه: قبل البدء بالتركيب ، يرجى قراءة تعليمات السلامة الموجودة في كتيب تعليمات الاستعمال. في هذا المنتج يمنع استخدام المنفذ الخلفي في جميع بلدان الاتحاد الأوروبي وتركيا وجميع تلك البلدان الخاضعة للقوانين

EU 65/2014 e EU 66/2014



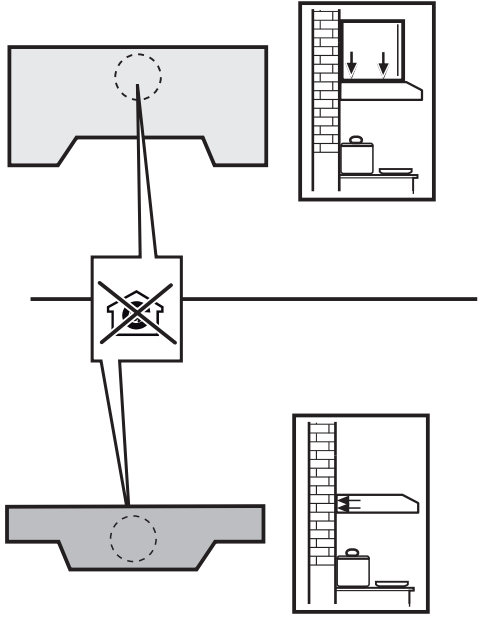
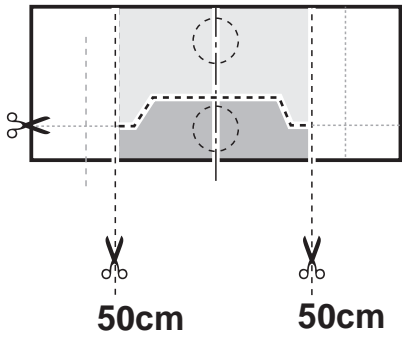
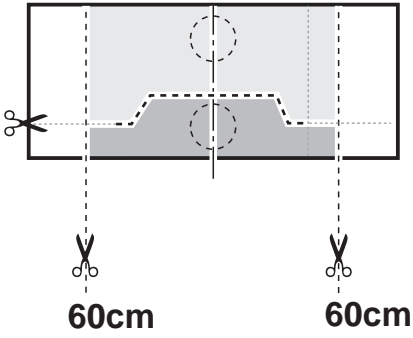
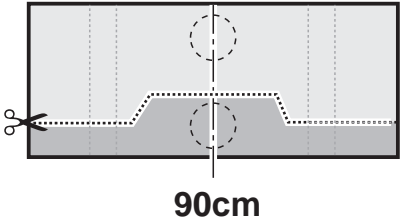
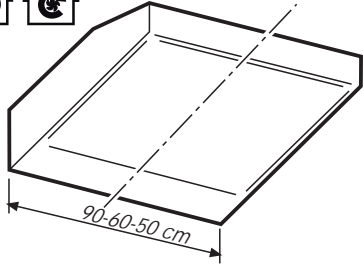
2x  $\varnothing 2,9 \times 9,5$   
 2x  
 3÷4x  $\varnothing 8 \times 40$   
 3÷4x  $\varnothing 5 \times 45$   
 4x  $\varnothing 4,2 \times 35$   
 1x  $\varnothing 100 \text{ mm}$   
 1x  $\varnothing 125 \text{ mm}$   
 2x DUB 1610  
 2x  $\varnothing M6 \times 20$   
 LFU226K  
 LFU226W  
 LFU226X  
 DUB2621M  
 DUB 1610 - DUB 1611  
 DUB 2610 - DUB 2621M  
 LFU216S - LFU216W

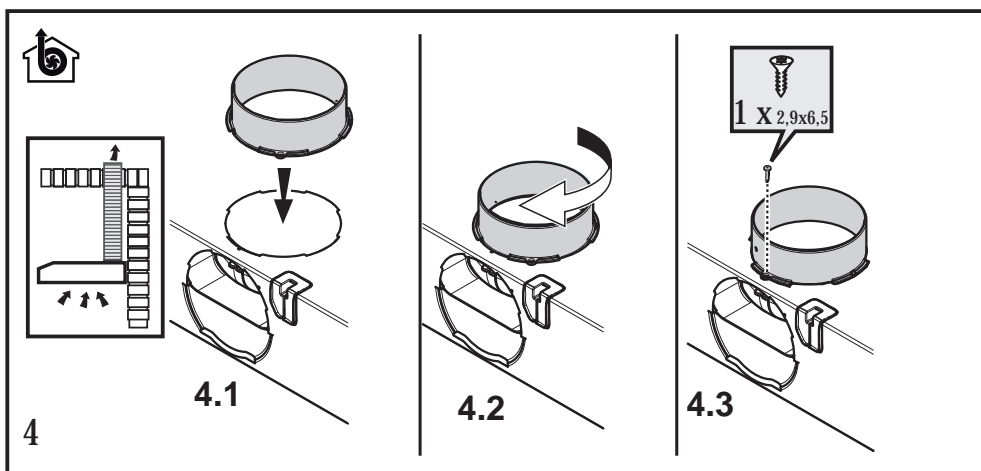
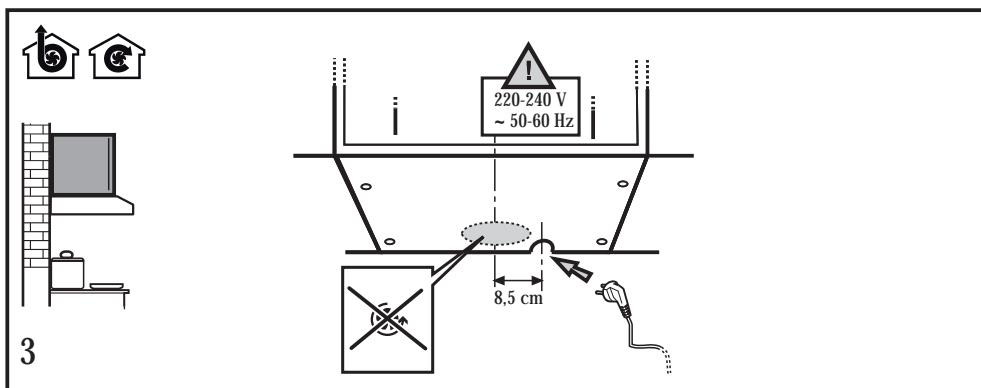
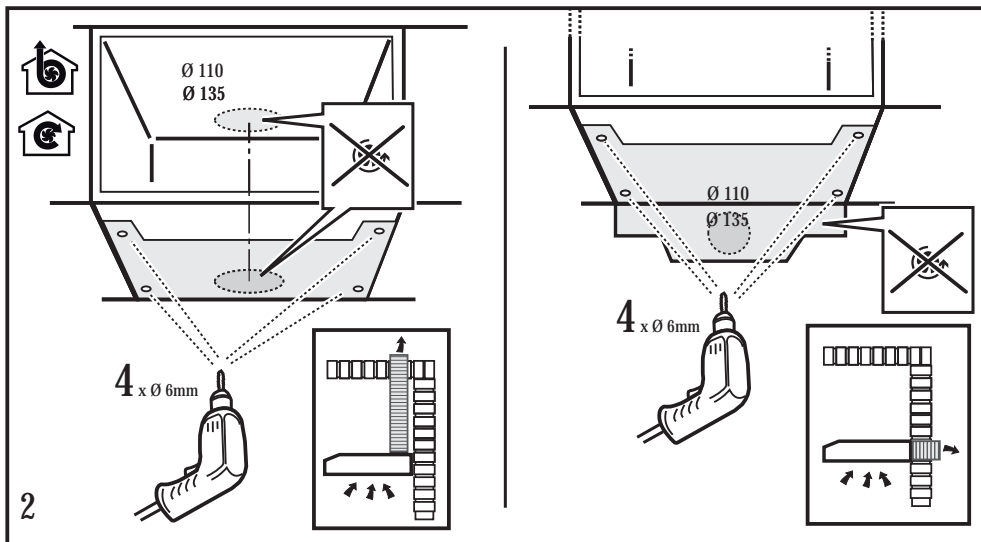
1x  $\varnothing 125 \text{ mm}$

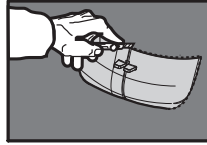
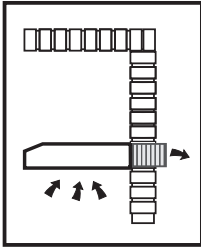
Type 48 1x

DUB 1610 - DUB 1611  
 DUB 2610 - DUB 2621M  
 LFU216S - LFU216W  
 1x  $\varnothing 100 \text{ mm}$

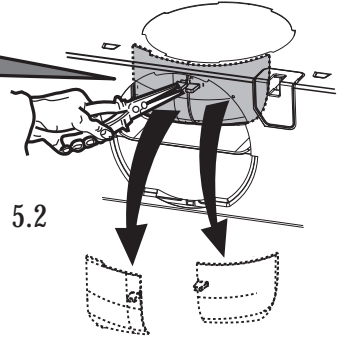
1x



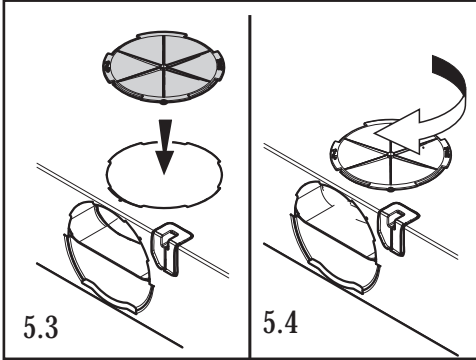




5.1

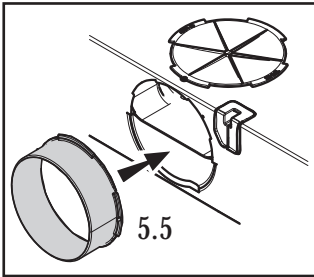


5.2

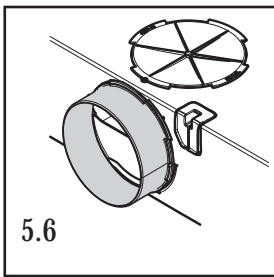


5.3

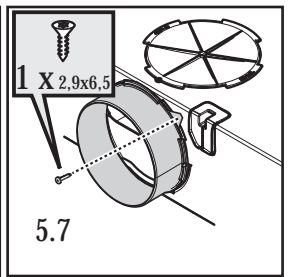
5.4



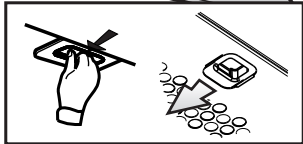
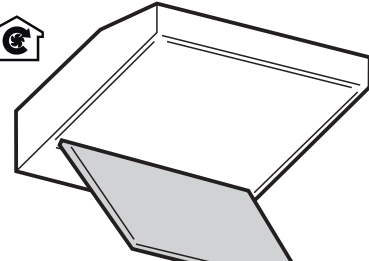
5.5



5.6



5.7



6

