



Thinking of you
Electrolux



Downloaded from www.vandenborre.be

EOB3400

.....
NL OVEN
FR FOUR

.....
GEBRUIKSAANWIJZING
NOTICE D'UTILISATION

.....
26



INHOUDSOPGAVE

1. VEILIGHEIDSINFORMATIE.....	3
2. VEILIGHEIDSVORSCHRIFTEN.....	4
3. BESCHRIJVING VAN HET PRODUCT.....	6
4. VOORDAT U HET APPARAAT VOOR DE EERSTE KEER GEBRUIKT.....	7
5. DAGELIJKS GEBRUIK.....	8
6. KLOKFUNCTIES.....	10
7. EXTRA FUNCTIES.....	10
8. AANWIJZINGEN EN TIPS.....	11
9. ONDERHOUD EN REINIGING.....	19
10. PROBLEEMOPLOSSING.....	22
11. MONTAGE	23
12. ENERGIEZUINIGHEID.....	24

WE DENKEN AAN U

Bedankt voor het kopen van een Electrolux-apparaat. U koos voor een product dat jaren professionele ervaring en innovatie bevat. Ingenieur en stijlvol, het werd ontworpen met u in het achterhoofd. Wanneer u het gebruikt, kunt u er op vertrouwen dat u keer op keer fantastische resultaten zult krijgen.

Welkom bij Electrolux.

Ga naar onze website voor:



Advies over gebruik, brochures, het oplossen van problemen en onderhoudsinformatie:

www.electrolux.com



Registreer uw product voor een betere service:

www.registerelectrolux.com



Koop accessoires, verbruiksartikelen en originele reserveonderdelen voor uw apparaat:

www.electrolux.com/shop

KLANTENSERVICE

Gebruik altijd originele onderdelen.

Als u contact opneemt met de klantenservice zorg dat u de volgende gegevens bij de hand hebt. Model, productnummer, serienummer.

Deze informatie wordt vermeld op het typeplaatje.

 Waarschuwing / Belangrijke veiligheidsinformatie

 Algemene informatie en tips

 Milieu-informatie

Wijzigingen voorbehouden.

1. ⚠ VEILIGHEIDSINFORMATIE

Lees zorgvuldig de meegeleverde instructies voor installatie en gebruik van het apparaat. De fabrikant is niet verantwoordelijk voor letsel en schade veroorzaakt door een foutieve installatie. Bewaar de instructies van het apparaat voor toekomstig gebruik.

1.1 Veiligheid van kinderen en kwetsbare mensen

- Dit apparaat kan worden gebruikt door kinderen van 8 jaar en ouder en door mensen met beperkte lichamelijke, zintuiglijke of verstandelijke vermogens of een gebrek aan ervaring en kennis, indien zij onder toezicht staan of instructies hebben gekregen over het veilig gebruiken van het apparaat en indien zij de eventuele gevaren begrijpen.
- Laat kinderen niet met het apparaat spelen.
- Houd alle verpakkingsmaterialen uit de buurt van kinderen.
- Houd kinderen en huisdieren uit de buurt van het apparaat als het in werking is of afkoelt. Het apparaat is heet.
- Als het apparaat is uitgerust met een kinderbeveiliging, raden wij aan dit te activeren.
- Reiniging en onderhoud mag niet worden uitgevoerd door kinderen zonder toezicht.
- Houd kinderen jonger dan 3 jaar uit de buurt of onder permanent toezicht.

1.2 Algemene veiligheid

- Alleen een erkende installatietechnicus mag het apparaat installeren en de kabel vervangen.
- Van binnen wordt het apparaat heet als het in werking is. Raak de verwarmingselementen in het apparaat niet aan. Gebruik altijd ovenhandschoenen om accessoires of kookgerei te plaatsen of verwijderen.
- Zet de stroomtoevoer uit alvorens onderhoud te plegen.

- Zorg ervoor dat het apparaat is uitgeschakeld voordat u de lamp vervangt om elektrische schokken te voorkomen.
- Gebruik geen stoomreiniger om het apparaat schoon te maken.
- Gebruik nooit agressieve reinigingsmiddelen of scherpe metalen schrapers om de glazen deur schoon te maken, deze kunnen krassen veroorzaken op het oppervlak, waardoor het glas zou kunnen breken.
- Als de voedingskabel beschadigd is, moet de fabrikant, een erkende serviceverlener of een gekwalificeerd persoon deze vervangen teneinde gevaarlijke situaties te voorkomen.
- Om de inschuifrails te verwijderen trekt u eerst de voorkant van de inschuifrail en dan de achterkant uit de zijwanden. Installeer de inschuifrails in omgekeerde volgorde.

2. VEILIGHEIDSVOORSCHRIFTEN

2.1 Montage



WAARSCHUWING!

Alleen een erkende installatietechnicus mag het apparaat installeren.

- Verwijder alle verpakkingsmaterialen.
- Installeer en gebruik geen beschadigd apparaat.
- Volg de installatie-instructies op die zijn meegeleverd met het apparaat.
- Wees voorzichtig met het verplaatsen van het apparaat, het is zwaar. Draag altijd veiligheidshandschoenen.
- Trek het apparaat nooit aan de handgreep van zijn plaats.
- Houd de minimumafstand naar andere apparaten en units in acht.
- Zorg ervoor dat het apparaat onder en naast veilige installaties wordt geïnstalleerd.
- De zijkanten van het apparaat moeten naast apparaten of units staan van dezelfde hoogte.

2.2 Elektrische aansluiting



WAARSCHUWING!

Gevaar voor brand en elektrische schokken.

- Alle elektrische aansluitingen moeten door een gediplomeerd elektromonteur worden gemaakt.
- Dit apparaat moet worden aangesloten op een geaard stopcontact.
- Controleer of de elektrische informatie op het typeplaatje overeenkomt met de stroomvoorziening. Zo niet, neem dan contact op met een elektromonteur.
- Gebruik altijd een correct geïnstalleerd, schokbestendig stopcontact.
- Gebruik geen meerwegstekkers en verlengsnoeren.
- Zorg dat u de hoofdstekker en kabel niet beschadigt. Indien de voedingskabel moet worden vervangen, dan moet dit gebeuren door onze Klantenservice.
- Laat de stroomkabel niet in aanraking komen met de deur van het apparaat, met name niet als deze heet is.

- De schokbescherming van delen onder stroom en geïsoleerde delen moet op zo'n manier worden bevestigd dat het niet zonder gereedschap kan worden verplaatst.
- Steek de stekker pas in het stopcontact als de installatie is voltooid. Zorg ervoor dat het netsnoer na installatie bereikbaar is.
- Sluit de stroomstekker niet aan op een losse stroomaansluiting.
- Trek niet aan het netsnoer om het apparaat los te koppelen. Trek altijd aan de stekker.
- Gebruik alleen de juiste isolatie-apparaten: stroomonderbrekers, zekeringen (schroefzekeringen moeten uit de houder worden verwijderd), aardlekschakelaars en contactgevers.
- De elektrische installatie moet een isolatieapparaat bevatten waardoor het apparaat volledig van het lichtnet afgesloten kan worden. Het isolatieapparaat moet een contactopening hebben met een minimale breedte van 3 mm.
- Dit apparaat voldoet aan de EU-richtlijnen.

2.3 Gebruik



WAARSCHUWING!

Gevaar op letsel, brandwonden, elektrische schokken of een explosie.

- Gebruik dit apparaat uitsluitend in een huishoudelijke omgeving.
- De specificatie van het apparaat mag niet worden veranderd.
- Zorg ervoor dat de ventilatieopeningen niet geblokkeerd zijn.
- Laat het apparaat tijdens het gebruik niet onbeheerd achter.
- Schakel het apparaat telkens na gebruik uit.
- Wees voorzichtig met het openen van de deur van het apparaat als het apparaat aan staat. Er kan hete lucht ontsnappen.
- Bedien het apparaat niet met natte handen of als het contact maakt met water.
- Oefen geen kracht uit op een geopende deur.

- Het apparaat mag niet worden gebruikt als werkblad of aanrecht.
- Open de deur van het apparaat voorzichtig. Als u alcoholische toevoegingen gebruikt, kan er alcohol-luchtmengsel ontstaan.
- Houd vonken of open vlammen uit de buurt van het apparaat bij het openen van de deur.
- Plaats geen ontvlambare producten of items die vochtig zijn door ontvlambare producten in, bij of op het apparaat.



WAARSCHUWING!

Risico op schade aan het apparaat.

- Om schade of verkleuring van het email te voorkomen:
 - zet geen kookgerei of andere voorwerpen direct op de bodem van het apparaat.
 - leg geen aluminiumfolie op de bodem van het apparaat.
 - Plaats geen water direct in het hete apparaat.
 - haal vochthoudende schotels en eten uit het apparaat als u klaar bent met koken.
 - Wees voorzichtig bij het verwijderen of bevestigen van accessoires.
- Verkleuring van het email heeft geen ongewenst effect op de werking van het apparaat. Dit is geen defect dat geldt voor het recht op garantie.
- Gebruik een diepe braadpan voor vochtige taarten. Fruitsappen kunnen permanente vlekken maken.
- Dit apparaat is uitsluitend bestemd om mee te koken. Het mag niet worden gebruikt voor andere doeleinden, zoals het verwarmen van een kamer.
- Alle bereidingen moeten worden uitgevoerd met gesloten deur.

2.4 Onderhoud en reiniging



WAARSCHUWING!

Gevaar voor letsel, brand en schade aan het apparaat.

- Schakel het apparaat uit en trek de stekker uit het stopcontact voordat u onderhoudshandelingen verricht.

- Zorg ervoor dat het apparaat is afgekoeld. Er bestaat een risico dat de glasplaten kunnen breken.
- Vervang direct de glazen deurpanelen als deze beschadigd zijn. Neem contact op met de service-afdeling.
- Wees voorzichtig bij het verwijderen van de deur uit het apparaat. De deur is zwaar!
- Reinig het apparaat regelmatig om te voorkomen dat het materiaal van het oppervlak achteruitgaat.
- Resterend vet of voedsel in het apparaat kan brand veroorzaken.
- Maak het apparaat schoon met een vochtige, zachte doek. Gebruik alleen neutrale schoonmaakmiddelen. Gebruik geen schuurmiddelen, schuursponsjes, oplosmiddelen of metalen voorwerpen.
- Raadpleeg als u een ovenspray gebruikt eerst de aanwijzingen op de verpakking.
- Reinig niet het katalytisch email (indien van toepassing) met een schoonmaakmiddel.

2.5 Binnenverlichting

- De gloeilampen of halogeenlampen in dit apparaat zijn uitsluitend bedoeld

voor gebruik in huishoudelijke apparaten. Gebruik deze niet voor andere doeleinden.



WAARSCHUWING!

Gevaar voor elektrische schokken!

- Voordat u het lampje vervangt, dient u de stekker van het apparaat uit het stopcontact te halen.
- Gebruik alleen lampjes met dezelfde specificaties.

2.6 Verwijdering



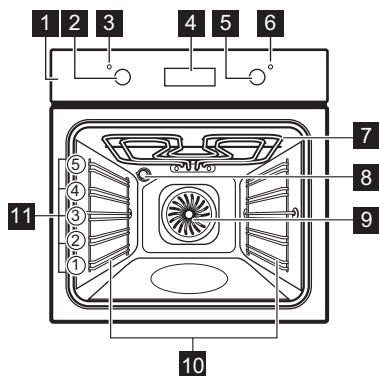
WAARSCHUWING!

Gevaar voor letsel of verstikking.

- Haal de stekker uit het stopcontact.
- Snij het netsnoer van het apparaat af en gooi dit weg.
- Verwijder de deurgreep om te voorkomen dat kinderen en huisdieren opgesloten raken in het apparaat.

3. BESCHRIJVING VAN HET PRODUCT

3.1 Algemeen overzicht



- 1 Bedieningspaneel
- 2 Knop voor ovenfuncties
- 3 Stroomlampje/symbool/ indicatielampje
- 4 Elektronische tijdschakelklok
- 5 Temperatuurregelknop
- 6 Temperatuurlampje/symbool/ indicatielampje
- 7 Verwarmingselement
- 8 Lampje
- 9 Ventilator
- 10 Rekframe, verwijderbaar
- 11 Rekstanden

3.2 Accessoires

- **Bakrooster**
Voor kookgerei, bak- en braadvormen.
- **Combi schaal**

Voor gebak en koekjes. Voor braden en roosteren of als pan om vet op te vangen.

4. VOORDAT U HET APPARAAT VOOR DE EERSTE KEER GEBRUIKT



WAARSCHUWING!

Raadpleeg de hoofdstukken Veiligheid.

4.1 Eerste reiniging

Verwijder alle accessoires en verwijderbare inschuifrails uit het apparaat.



Zie het hoofdstuk 'Onderhoud en reiniging'.

Reinig het apparaat voor het eerste gebruik.

Zet de accessoires en verwijderbare inschuifrails terug in de beginstand.

4.2 Tijd instellen

U moet de tijd instellen voordat u de oven bedient.

De aanduiding Dagtijd knippert als u het apparaat aansluit op het stopcontact, als er een stroomstoring is geweest of als de timer niet is ingesteld.

Druk op de **+** of **-** om de correcte tijd in te stellen.

Na ongeveer 5 seconden stopt het knipperen en geeft de klok de ingestelde tijd van de dag weer.

4.3 Tijd veranderen



U kunt de tijd van de dag niet wijzigen als de functie

Bereidingsduur **|→|** of Einde **→|** werken.

Blijf op **⌚** drukken tot het symbool voor de functie knippert.

Zie "De duur instellen" om een nieuwe tijd in te stellen.

4.4 Voorverwarmen

Verwarm het apparaat voor om het resterende vet weg te branden.

1. Stel de functie **☐** en de maximumtemperatuur in.
2. Laat het apparaat een uur werken.
3. Stel de functie **☑** en de maximumtemperatuur in.
4. Laat het apparaat 15 minuten werken.
5. Stel de functie **☒** en de maximumtemperatuur in.
6. Laat het apparaat 15 minuten werken.

Accessoires kunnen heter worden dan normaal. Het apparaat kan een vreemde geur en rook afgeven. Dit is normaal. Zorg dat er voldoende luchtcirculatie in de ruimte is.

Laat de oven afkoelen. Maak een doek vochtig met warm water en wat mild reinigingsmiddel en reinig daarmee de binnenkant van de oven.

5. DAGELIJKS GEBRUIK



WAARSCHUWING!

Raadpleeg de hoofdstukken
Veiligheid.

ovenfuncties en de knop voor de
temperatuur in de uit-stand.

5.1 Het apparaat aan- en uitzetten









Het hangt van het model of uw apparaat knopsymbolen, indicatielampjes of lampjes heeft:





- Het indicatielampje gaat aan wanneer de oven opwarmt.
- Het lampje gaat aan als het apparaat in werking is.
- Het symbool geeft aan of de knop de kookzones, de ovenfuncties of de temperatuur bedient.

1. Zet de functieknop van de oven op een ovenfunctie.
2. Draai de knop voor de temperatuur naar een temperatuur.
3. Draai om het apparaat uit te schakelen, de knop voor de

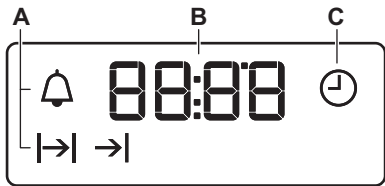
5.2 Ovenfuncties

Ovenfunctie	Applicatie
	Uit-stand Het apparaat staat uit.
	Binnenverlichting Het lampje activeren zonder een bereidingsfunctie.
	Traditionele bereiding Voor het bakken en braden op 1 ovenniveau.
	Bovenverwarming Voor het bruin laten worden van taarten, gebak, brood. Voor het afbakken van gare gerechten.
	Onderwarmte Voor het bakken van cake met een knapperige bodem en voor het inmaken van voedsel.
	Grill Om vlak voedsel te grillen en te toosten.

Downloaded from www.vandenborre.be


Ovenfunctie	Applicatie
 Grill intens	Voor het roosteren van plat voedsel in grote hoeveelheden en voor het maken van toast.
 Circulatiegrill	Voor het braden van grotere stukken vlees of gevogelte met botten op 1 niveau. Ook om te gratineren en te bruinen.
 Multi hetelucht	Om op max. 3 rekstanden tegelijk te bakken en voedsel te drogen. Stel de temperatuur 20 - 40 °C lager in dan bij Boven- en onderwarmte.
 Pizza hetelucht	Om gerechten op één niveau te bakken met intensief bruinen en een krokantere korst. Stel de temperatuur 20 - 40 °C lager in dan voor Boven + onderwarmte.

5.3 Weergave





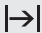
- A) Functie-indicatielampjes
- B) Tijdindicatie
- C) Functie-indicatie

5.4 Toetsen

Knop	Functie	Omschrijving
—	MIN	De tijd instellen.
	KLOK	De klokfunctie instellen.
+	PLUS	De tijd instellen.

6. KLOKFUNCTIES

6.1 Tabel klokfuncties




Klokfunctie	Applicatie
 Instellen dagtijd	Met deze functie kunt u de tijd regelen.
 Kookwekker	Voor het instellen van een afteltijd. Deze functie heeft geen invloed op de werking van het apparaat.
 Programma-duur	De bereidingstijd van de oven instellen.

Klokkfunctie	Applicatie
→ Eindtijd	Om de tijd van de dag in te stellen wanneer de oven moet uitschakelen.

i U kunt de functies Bereidingsduur |→| en Einde →| gelijktijdig instellen om de tijd in te stellen waarop het apparaat moet worden in- en uitgeschakeld. Zo kunt u het apparaat inschakelen met een uitgestelde tijd. Stel eerst de bereidingsduur |→| en daarna het eind →| in.

6.2 De klokkfuncties instellen



Stel voor Bereidingsduur |→| en Einde →| een ovenfunctie en temperatuur in. Dit is niet nodig voor de kookwekker .

1. Blijf op  drukken tot het symbool voor de benodigde klokkfunctie gaat knipperen.
2. Druk op  of  om de tijd van de benodigde klokkfunctie in te stellen. De klokkfunctie werkt. Het display toont de weergave voor de klokkfunctie die u instelt.

- i** Het display toont de resterende tijd voor de functie Kookwekker.
3. Wanneer de tijd is verstreken, knippert de klokkfunctie en klinkt er een geluidsignaal. Druk op een toets om het signaal uit te zetten.
 4. Draai de knop voor de ovenfuncties en de temperatuurknop naar de uitstand.

i Bij de functies Duur |→| en Eindtijd →| schakelt het apparaat automatisch uit.

6.3 De klokkfuncties annuleren

1. Blijf op  drukken tot het symbool voor de benodigde ovenfunctie knippert.
2. Houd  ingedrukt. De klokkfunctie gaat na een paar seconden uit.

7. EXTRA FUNCTIES

7.1 Koelventilator

Als het apparaat in werking is, wordt de koelventilator automatisch ingeschakeld om de oppervlakken van het apparaat koel te houden. Na het uitschakelen van het apparaat kan de ventilatie doorgaan totdat het apparaat is afgekoeld.

7.2 Veiligheidsthermostaat

Een onjuiste bediening van het apparaat of defecte componenten kunnen gevaarlijke

oververhitting veroorzaken. Om dit te voorkomen is de oven voorzien van een veiligheidsthermostaat die de stroomtoevoer onderbreekt. Zodra de temperatuur is gedaald, wordt de oven automatisch weer ingeschakeld.

8. AANWIJZINGEN EN TIPS



WAARSCHUWING!

Raadpleeg de hoofdstukken Veiligheid.



De temperaturen en baktijden in de tabellen zijn slechts als richtlijn bedoeld. Deze zijn afhankelijk van de recepten en de kwaliteit en de hoeveelheid van de gebruikte ingrediënten.

8.1 Algemene informatie

- Het apparaat heeft vijf inzetniveaus. Tel de inzetniveaus vanaf de bodem van het apparaat.
- Het apparaat heeft een speciaal systeem dat de lucht circuleert en voor doorlopende recycling van stoom zorgt. Dankzij dit systeem is het mogelijk om voedsel te bereiden in een atmosfeer met stoom en worden de gerechten zacht van binnen en knapperig van buiten. Bovendien worden de bereidingstijd en het energieverbruik tot een minimum beperkt.
- Vocht kan in het apparaat of op de glazen deurpanelen condenseren. Dit is normaal. Ga altijd iets terug staan van het apparaat als u de deur van het apparaat tijdens de werking opent. Om de condens te verminderen, dient u het apparaat 10 minuten te laten voorverwarmen.
- Veeg na elk gebruik het vocht van het apparaat.
- Plaats geen voorwerpen direct op de bodem van het apparaat en bedek de

bodem tijdens de bereiding niet met aluminiumfolie. Dit kan de bakresultaten veranderen en de emaillelaag beschadigen.

8.2 Voor de bereiding van gebak

- De ovendeur mag pas worden geopend als driekwart van de baktijd is verstreken.
- Als u twee bakplaten tegelijkertijd gebruikt, dient u één niveau ertussen leeg te laten.

8.3 Voor de bereiding van vlees en vis

- Gebruik een diepe bak voor erg vet voedsel om te oven te behoeden voor blijvende vetvlekken.
- Laat het vlees ongeveer 15 minuten rusten voordat u het aansnijdt, zodat het vleessap er niet uit stroomt.
- Om te veel rook tijdens het braden in de oven te vermijden, kunt u een beetje water in de lekbak gieten. Om rook te vermijden, voegt u water toe wanneer het is opgedroogd.

8.4 Bereidingstijden

De bereidingsduur is afhankelijk van het soort voedsel, de samenstelling en het volume.

Houd in eerste instantie het bereidingsproces in de gaten. Zoek bij het gebruik van dit apparaat de beste instellingen (temperatuur, bereidingsduur, etc.) voor uw kookgerei, recepten en hoeveelheden.

8.5 Bak- en braadtabel

Taart

Gerecht	Boven + onder-warmte		Multi hetelucht		Tijd (min)	Opmerkingen
	Temperatuur (°C)	Roosterhoogte	Temperatuur (°C)	Roosterhoogte		
Schuimtaart	170	2	160	3 (2 en 4)	45 - 60	In een cakevorm

Gerecht	Boven + onder-warmte		Multi hetelucht		Tijd (min)	Opmer-kingen
	Tempera-tuur (°C)	Rooster-hoogte	Tempera-tuur (°C)	Rooster-hoogte		
Zandtaart-deeg	170	2	160	3 (2 en 4)	20 - 30	In een ca-kevorm
Kwarktaart met karne-melk	170	1	165	2	60 - 80	In een ca-kevorm van 26 cm
Appelge-bak (ap-peltaart) ¹⁾	170	2	160	2 (links en rechts)	80 - 100	In twee ca-kevormen van 20 cm op een bakrooster
Strudel	175	3	150	2	60 - 80	Op een bakplaat
Geleitaart	170	2	165	2 (links en rechts)	30 - 40	In een ca-kevorm van 26 cm
Cake, zacht	170	2	160	2	50 - 60	In een ca-kevorm van 26 cm
Kerstge-bak/mach-tige vruch-tencake ¹⁾	160	2	150	2	90 - 120	In een ca-kevorm van 20 cm
Pruimen-taart ¹⁾	175	1	160	2	50 - 60	In een broodvorm
Cakejes - één niveau	170	3	140 - 150	3	20 - 30	Op een bakplaat
Cakejes - twee ni-veaus	-	-	140 - 150	2 en 4	25 - 35	Op een bakplaat
Cakejes - drie ni-veaus	-	-	140 - 150	1, 3 en 5	30 - 45	Op een bakplaat
Koekjes/ dee-greepjes - één niveau	140	3	140 - 150	3	30 - 35	Op een bakplaat

Downloaded from www.vandenborre.be

Gerecht	Boven + onder-warmte		Multi hetelucht		Tijd (min)	Opmerkingen
	Tempera-tuur (°C)	Rooster-hoogte	Tempera-tuur (°C)	Rooster-hoogte		
Koekjes/ deegreepjes - twee niveaus	-	-	140 - 150	2 en 4	35 - 40	Op een bakplaat
Koekjes/ deegreepjes - drie niveaus	-	-	140 - 150	1, 3 en 5	35 - 45	Op een bakplaat
Schuimgebakjes - één niveau	120	3	120	3	80 - 100	Op een bakplaat
Schuimgebakjes - twee niveaus ¹⁾	-	-	120	2 en 4	80 - 100	Op een bakplaat
Broodjes ¹⁾	190	3	190	3	12 - 20	Op een bakplaat
Eclairs - één niveau	190	3	170	3	25 - 35	Op een bakplaat
Eclairs - twee niveaus	-	-	170	2 en 4	35 - 45	Op een bakplaat
Taartjes	180	2	170	2	45 - 70	In een cakevorm van 20 cm
Vruchten-cake	160	1	150	2	110 - 120	In een cakevorm van 24 cm
Victoria-taart met jamvulling	170	1	160	2 (links en rechts)	50 - 60	In een cakevorm van 20 cm

¹⁾ Verwarm de oven 10 minuten voor.

Brood en pizza

Gerecht	Boven + onder-warmte		Multi hetelucht		Tijd (min)	Opmerkingen
	Temperatuur (°C)	Roosterhoogte	Temperatuur (°C)	Roosterhoogte		
Witbrood ¹⁾	190	1	190	1	60 - 70	1 - 2 stuks, 500 gram per stuk
Roggebrood	190	1	180	1	30 - 45	In een broodvorm
Broodjes ¹⁾	190	2	180	2 (2 en 4)	25 - 40	6 - 8 broodjes op een bakplaat
Pizza ¹⁾	230 - 250	1	230 - 250	1	10 - 20	Op een bakplaat of in een braadpan
Scones ¹⁾	200	3	190	3	10 - 20	Op een bakplaat

¹⁾ Verwarm de oven 10 minuten voor.

Taartbodems

Gerecht	Boven + onder-warmte		Multi hetelucht		Tijd (min)	Opmerkingen
	Temperatuur (°C)	Roosterhoogte	Temperatuur (°C)	Roosterhoogte		
Pasta	200	2	180	2	40 - 50	In een vorm
Hartige groententaart	200	2	175	2	45 - 60	In een vorm
Quiches ¹⁾	180	1	180	1	50 - 60	In een vorm
Lasagne ¹⁾	180 - 190	2	180 - 190	2	25 - 40	In een vorm
Cannelloni ¹⁾	180 - 190	2	180 - 190	2	25 - 40	In een vorm

¹⁾ Verwarm de oven 10 minuten voor.

Downloaded from www.vandenborre.be

Vlees

Gerecht	Boven + onder-warmte		Multi hetelucht		Tijd (min)	Opmer-kingen
	Tempera-tuur (°C)	Rooster-hoogte	Tempera-tuur (°C)	Rooster-hoogte		
Rundvlees	200	2	190	2	50 - 70	Op een bakrooster
Varkensvlees	180	2	180	2	90 - 120	Op een bakrooster
Kalfsvlees	190	2	175	2	90 - 120	Op een bakrooster
Engelse rosbief, rood	210	2	200	2	50 - 60	Op een bakrooster
Engelse rosbief, medium	210	2	200	2	60 - 70	Op een bakrooster
Engelse rosbief, gaar	210	2	200	2	70 - 75	Op een bakrooster
Schouder-karbonade	180	2	170	2	120 - 150	Met zwaard
Varkens-schenkel	180	2	160	2	100 - 120	2 stuks
Lamsvlees	190	2	175	2	110 - 130	Poot
Kip	220	2	200	2	70 - 85	Heel
Kalkoen	180	2	160	2	210 - 240	Heel
Eend	175	2	220	2	120 - 150	Heel
Gans	175	2	160	1	150 - 200	Heel
Konijn	190	2	175	2	60 - 80	In stukken gesneden
Haas	190	2	175	2	150 - 200	In stukken gesneden
Fazant	190	2	175	2	90 - 120	Heel

Vis

Gerecht	Boven + onder-warmte		Multi hetelucht		Tijd (min)	Opmer-kingen
	Tempera-tuur (°C)	Rooster-hoogte	Tempera-tuur (°C)	Rooster-hoogte		
Forel/ Zeebra- sem	190	2	175	2	40 - 55	3 - 4 vis- sen
Tonijn/ zalm	190	2	175	2	35 - 60	4 - 6 filets

8.6 Grill



Verwarm de lege oven 3 minuten voor.

Gerecht	Aantal		Tempera-tuur (°C)	Tijd (min)		Rooster-hoogte
	Stuks	(g)		1e kant	2e kant	
Tournedos	4	800	max.	12 - 15	12 - 14	4
Biefstuk	4	600	max.	10 - 12	6 - 8	4
Worstjes	8	-	max.	12 - 15	10 - 12	4
Varken-skotelet	4	600	max.	12 - 16	12 - 14	4
Kip (in 2 helften)	2	1000	max.	30 - 35	25 - 30	4
Vleesspie-sen	4	-	max.	10 - 15	10 - 12	4
Kippen-borst	4	400	max.	12 - 15	12 - 14	4
Hambur-ger	6	600	max.	20 - 30	-	4
Visfilets	4	400	max.	12 - 14	10 - 12	4
Geroos-terde sandwich-es	4 - 6	-	max.	5 - 7	-	4
Geroos-terd brood	4 - 6	-	max.	2 - 4	2 - 3	4

Downloaded from www.vandenborre.be

8.7 Circulatiegrill

Rundvlees

Gerecht	Aantal	Temperatuur (°C)	Tijd (min)	Roosterhoogte
Rosbief of ossen-Haas, rood ¹⁾	per cm dikte	190 - 200	5 - 6	1 of 2
Rosbief of ossen-Haas, medium ¹⁾	per cm dikte	180 - 190	6 - 8	1 of 2
Rosbief of ossen-Haas, doorbakken ¹⁾	per cm dikte	170 - 180	8 - 10	1 of 2

¹⁾ Oven voorverwarmen.

Varkensrug

Gerecht	Hoeveelheid (kg)	Temperatuur (°C)	Tijd (min)	Roosterhoogte
Schouderstuk, nekstuk, hamlap	1 - 1.5	160 - 180	90 - 120	1 of 2
Kotelet, ribbetje	1 - 1.5	170 - 180	60 - 90	1 of 2
Gehaktbrood	0.75 - 1	160 - 170	50 - 60	1 of 2
Varkensschenkel (voorgekookt)	0.75 - 1	150 - 170	90 - 120	1 of 2

Kalfsvlees

Gerecht	Hoeveelheid (kg)	Temperatuur (°C)	Tijd (min)	Roosterhoogte
Geroosterd kalfsvlees	1	160 - 180	90 - 120	1 of 2
Kalfsschenkel	1.5 - 2	160 - 180	120 - 150	1 of 2

Lamsvlees

Gerecht	Hoeveelheid (kg)	Temperatuur (°C)	Tijd (min)	Roosterhoogte
Lamsbout, geroosterd lamsvlees	1 - 1.5	150 - 170	100 - 120	1 of 2
Lamsrug	1 - 1.5	160 - 180	40 - 60	1 of 2

Gevogelte

Gerecht	Hoeveelheid (kg)	Temperatuur (°C)	Tijd (min)	Roosterhoogte
Stukken gevogelte	0,2 - 0,25 elk	200 - 220	30 - 50	1 of 2
Halve kip	0,4 - 0,5 elk	190 - 210	35 - 50	1 of 2
Kip, haantje	1 - 1.5	190 - 210	50 - 70	1 of 2
Eend	1.5 - 2	180 - 200	80 - 100	1 of 2
Gans	3.5 - 5	160 - 180	120 - 180	1 of 2
Turkije	2.5 - 3.5	160 - 180	120 - 150	1 of 2
Turkije	4 - 6	140 - 160	150 - 240	1 of 2

Vis

Gerecht	Hoeveelheid (kg)	Temperatuur (°C)	Tijd (min)	Roosterhoogte
Hele vis	1 - 1.5	210 - 220	40 - 60	1 of 2

8.8 Drogen - Multi hetelucht

- Gebruik hiervoor een met boterhampapier of bakpapier belegde plaat.
- Stop de oven voor een beter resultaat halverwege de droogtijd, open de deur en laat het één nacht afkoelen om het drogen te voltooien.

Groenten

Gerecht	Temperatuur (°C)	Tijd (u)	Roosterhoogte	
			1 stand	2 posities
Bonen	60 - 70	6 - 8	3	1 / 4
Paprika's	60 - 70	5 - 6	3	1 / 4
Groente in het zuur	60 - 70	5 - 6	3	1 / 4
Paddestoelen	50 - 60	6 - 8	3	1 / 4
Kruiden	40 - 50	2 - 3	3	1 / 4

Fruit

Gerecht	Temperatuur (°C)	Tijd (u)	Roosterhoogte	
			1 stand	2 posities
Pruimen	60 - 70	8 - 10	3	1 / 4
Abrikozen	60 - 70	8 - 10	3	1 / 4
Schijfjes appel	60 - 70	6 - 8	3	1 / 4
Peren	60 - 70	6 - 9	3	1 / 4

9. ONDERHOUD EN REINIGING



WAARSCHUWING!

Raadpleeg de hoofdstukken Veiligheid.

9.1 Opmerkingen over schoonmaken

- Maak de voorkant van het apparaat schoon met een zachte doek en een warm sopje.
- Gebruik voor metalen oppervlakken een universeel reinigingsmiddel.
- Reinig de binnenkant van het apparaat na elk gebruik. Opeenhopingen van vetten of andere voedselresten kunnen brand veroorzaken. Het risico is hoger voor de grillpan.
- Verwijder hardnekkig vuil met een speciale ovenreiniger.
- Reinig alle accessoires na elk gebruik en laat ze drogen. Gebruik een zachte doek en een warm sopje en een reinigingsmiddel.
- Toebehoren met antiaanbaklaag mogen niet worden schoongemaakt met een agressief reinigingsmiddel, voorwerpen met scherpe randen of een afwasautomaat. Dit kan de antiaanbaklaag beschadigen.

9.2 Apparaten van roestvrij staal of aluminium:



Maak de ovendeur alleen schoon met een natte spons. Droog maken met een zachte doek. Vermijd het gebruik van staalwol, zure of schurende producten, deze kunnen de oppervlakken van de oven beschadigen. Maak het bedieningspaneel van de oven net zo voorzichtig schoon

9.3 De afdichting van de deur schoonmaken

- Voer regelmatig een controle van de deurafdichting uit. De afdichting van de deur bevindt zich rondom het frame

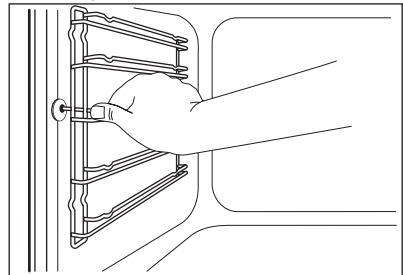
aan de binnenkant van de oven. Gebruik het apparaat niet als de afdichting van de deur is beschadigd. Neem contact op met een servicecentrum.

- Voor meer informatie over het schoonmaken van de deurafdichting, raadpleegt u de algemene informatie over reiniging.

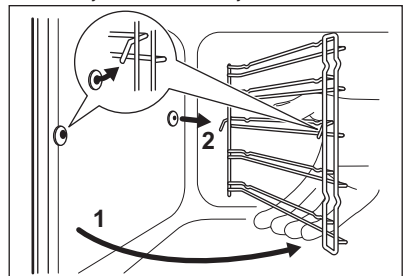
9.4 Verwijderbare inschuifrails

Als u de binnenkant van de oven wilt reinigen, verwijdert u de inschuifrails.

1. Trek de inschuifrail bij de voorkant uit de zijwand.



2. Trek de geleider bij de achterkant uit de zijwand en verwijder deze.



Installeer de inschuifrails in omgekeerde volgorde.

9.5 Plafond van de oven



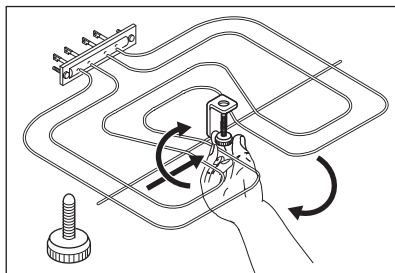
WAARSCHUWING!

Schakel het apparaat uit voordat u het verwarmingselement verwijderd. Zorg ervoor dat het apparaat is afgekoeld. Gevaar voor brandwonden.

De inschuifrail verwijderen.

U kunt het verwarmingselement verwijderen om het plafond van de oven gemakkelijker te reinigen.

1. Verwijder de schroef waarmee het verwarmingselement is bevestigd. Gebruik de eerste keer een schroevendraaier.



2. Trek het verwarmingselement voorzichtig omlaag.
3. Maak het plafond van de oven schoon met een zachte doek en een warm sopje. Laat dit drogen.

Installeer het verwarmingselement in omgekeerde volgorde.

Installeer de geleiders.



WAARSCHUWING!

Zorg ervoor dat het verwarmingselement goed is geplaatst en niet kan vallen.

9.6 De ovendeur reinigen

De ovendeur heeft twee glazen ruitjes. U kunt de ovendeur en het glazen binnenruitje verwijderen om schoon te maken.



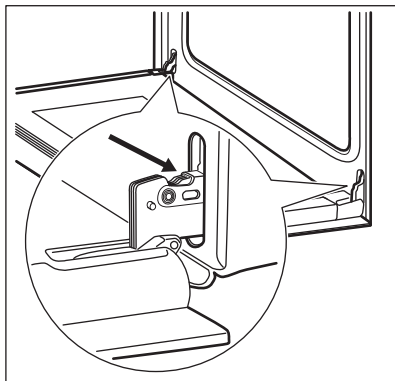
De ovendeur kan dichtslaan als u de interne glasplaat probeert te verwijderen als de deur nog gemonteerd is.



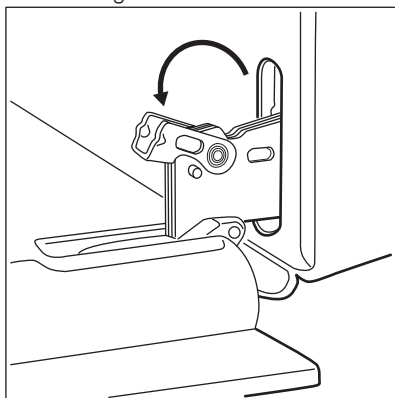
LET OP!

Gebruik de oven nooit zonder glazen binnenruitje.

1. Open de deur volledig en houd de twee deurscharnieren vast.

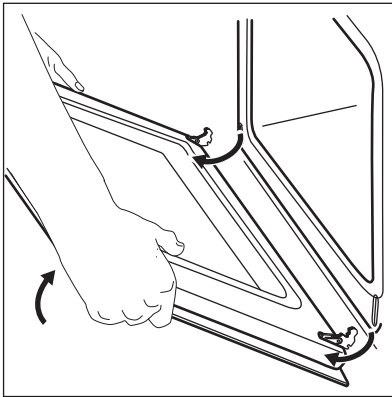


2. Til de hendels op de twee scharnieren omhoog en draai ze.

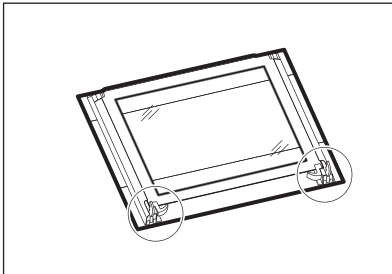


3. Sluit de ovendeur halverwege tot de eerste openingsstand. Trek hem daarna naar voren en haal de deur uit zijn zitting.

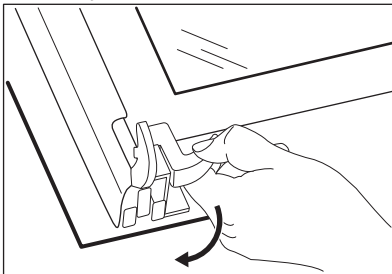
Downloaded from www.vandenborre.be



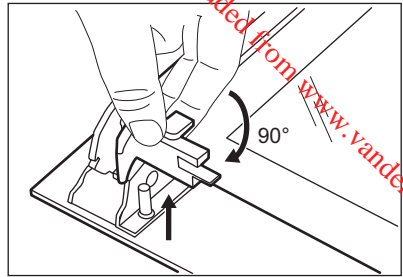
4. Leg de deur op een zachte doek op een stabiele ondergrond.



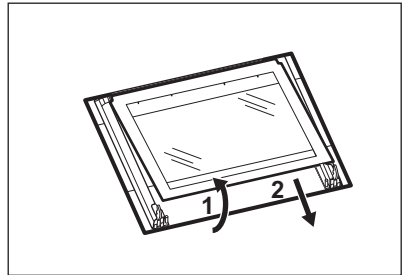
5. Maak het vergrendelingssysteem open om het glazen binnenruitje te verwijderen.



6. Draai de twee bevestigingen 90° en verwijder ze uit hun houders.



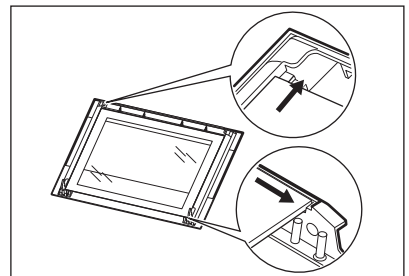
7. De glasplaat voorzichtig optillen en verwijderen.



8. Reinig de glasplaat met een sopje. Droog de glasplaat voorzichtig af. Als u het glazen paneel en de ovendeur heeft schoongemaakt, plaatst u ze terug. Voer bovenstaande stappen uit in de omgekeerde volgorde.

De bedrukte zijde moet naar de binnenkant van de deur gericht zijn. Zorg ervoor dat na de installatie het oppervlak van de glazen paneelrand niet ruw aanvoelt als u het aanraakt.

Zorg ervoor dat u het binnenruitje correct in de uitsparingen plaatst.



9.7 Het lampje vervangen

Leg een doek op de bodem van de binnenkant van het apparaat. Dit voorkomt schade aan het afdekglas en de ovenruimte.



WAARSCHUWING!

Gevaar voor elektrocutie!
Maak de zekering los voordat u de lamp vervangt.
De lamp en het afdekglas kunnen heet zijn.



LET OP!

Houd de halogeenlamp altijd met een doek vast om te voorkomen dat er vetrestjes op de ovenlamp verbranden.

1. Schakel het apparaat uit.
2. Verwijder de zekeringen in de zekeringenkast, of schakel de stroomonderbreker uit.

De onderlamp

1. Draai het afdekglas van de lamp naar rechts en verwijder het.
2. Reinig het afdekglas.
3. Vervang de lamp door een geschikte 300 °C hittebestendige lamp.
4. Plaats het afdekglas terug.

Downloaded from www.yandenborre.be

10. PROBLEEMOPLOSSING



WAARSCHUWING!

Raadpleeg de hoofdstukken Veiligheid.

10.1 Problemen oplossen

Probleem	Mogelijke oorzaak	Oplossing
De oven wordt niet warm.	De oven is uitgeschakeld.	Schakel de oven in.
De oven wordt niet warm.	De klok is niet ingesteld.	Stel de klok in.
De oven wordt niet warm.	De benodigde kookstanden zijn niet ingesteld.	Zorg ervoor dat de instellingen correct zijn.
De oven wordt niet warm.	De zekering is doorgebrand.	Controleer of de zekering de oorzaak van de storing is. Als de zekeringen keer op keer doorslaan, neemt u contact op met een erkende installateur.
Het lampje brandt niet.	Het lampje is stuk.	Vervang het lampje.
Stoom en condens slaan neer op de gerechten en in de ovenruimte.	Het gerecht heeft te lang in de oven gestaan.	Laat gerechten na het bereiden niet langer dan 15 - 20 minuten in de oven staan.

Probleem	Mogelijke oorzaak	Oplossing
Op het display wordt "12.00" weergegeven.	Er is een stroomstoring geweest.	Stel de klok opnieuw in.

10.2 Onderhoudgegevens

Als u niet zelf het probleem kunt verhelpen, neem dan contact op met uw verkoper of de serviceafdeling.

De contactgegevens van het servicecentrum staan op het typeplaatje.

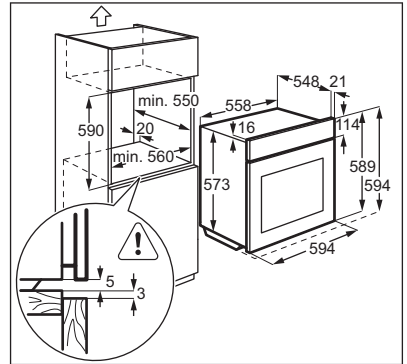
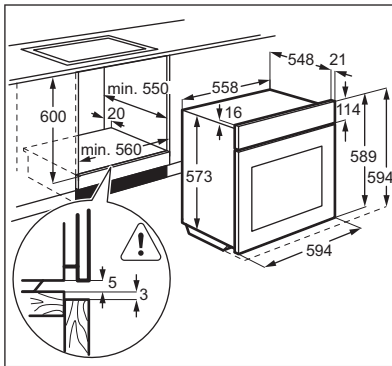
Het typeplaatje bevindt zich voor aan de binnenkant van het apparaat. Verwijder het typeplaatje niet uit de ovenruimte.

Wij adviseren u om de gegevens hier te noteren:	
Model (MOD.)
Productnummer (PNC)
Serienummer (S.N.)

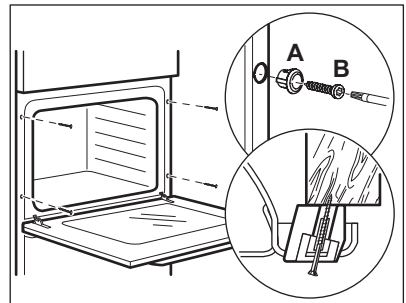
11. MONTAGE

WAARSCHUWING!
Raadpleeg de hoofdstukken Veiligheid.

11.1 Inbouw



11.2 Bevestiging in het meubel



11.3 Elektrische installatie



De fabrikant is niet verantwoordelijk indien u deze veiligheidsmaatregelen uit hoofdstuk 'Veiligheidsinformatie' niet opvolgt.

Dit apparaat wordt geleverd met stekker en netsnoer.

11.4 Kabel

Kabeltypes die van toepassing zijn op de installatie of vervanging: H07 RN-F, H05 RN-F, H05 RRF, H05 VV-F, H05 V2V2-F (T90), H05 BB-F.

Voor het deel van de kabel raadpleegt u het totale vermogen op het typeplaatje en de tabel:

Totaal vermogen (W)	Deel van de kabel (mm ²)
maximaal 1380	3 x 0,75
maximaal 2300	3 x 1
maximaal 3680	3 x 1,5

De aardekabel (groene/gele kabel) moet 2 cm langer zijn dan de fase- en neutrale kabels (blauwe en bruine kabels).

12. ENERGIEZUINIGHEID

12.1 Productfiche en informatie volgens EU 65-66/2014

Naam leverancier	Electrolux
Modelidentificatie	EOB3400DOX
Energie-efficiëntie Index	100.0
Energie-efficiëntieklasse	A
Energieverbruik bij een standaardbelasting, stand boven + onderwarmte	0.93 kWh/cyclus
Energieverbruik bij een standaardbelasting, stand hetelucht	0.85 kWh/cyclus
Aantal ruimten	1
Warmtebron	Electriciteit
Volume	72 l
Soort oven	Inbouwoven
Massa	30.5 kg

EN 60350-1 - Elektrische huishoudelijke kookapparaten - Deel 1: Reeksen, ovens, stoomovens en grills - Methoden voor prestatiemeting.

12.2 Energiebesparing

Dit apparaat bevat functies die u helpen energie te besparen tijdens het dagelijks koken.

• Algemene tips

- Zorg ervoor dat de ovendeur goed is gesloten als het apparaat werkt en houd de deur tijdens de bereiding zo veel mogelijk gesloten.
- Gebruik metalen schalen om meer energie te besparen.
- Zet indien mogelijk het eten in de oven zonder voor te verwarmen.
- Verlaag bij een bereidingsduur langer dan 30 minuten de

oventemperatuur met minimaal 3 - 10 minuten, afhankelijk van de bereidingsduur voordat de kooktijd verstrijkt. De restwarmte in de oven zorgt ervoor dat het gerecht wordt voltooid.

- U kunt de restwarmte gebruiken om ander eten op te warmen.

- **Bereiding met hete lucht** - gebruik indien mogelijk de bereidingsfuncties met hete lucht om energie te besparen.
- **Eeten warm houden** - kies de laagste temperatuur als u de restwarmte wilt gebruiken om eten warm te houden.

13. MILIEUBESCHERMING

Recycle de materialen met het symbool



Gooi de verpakking in een geschikte verzamelcontainer om het te recyclen. Help om het milieu en de volksgezondheid te beschermen en recycle het afval van elektrische en elektronische apparaten.

Gooi apparaten gemarkeerd met het

symbool  niet weg met het huishoudelijk afval. Breng het product naar het milieustation bij u in de buurt of neem contact op met de gemeente.

TABLE DES MATIÈRES

1. CONSIGNES DE SÉCURITÉ.....	27
2. INSTRUCTIONS DE SÉCURITÉ.....	28
3. DESCRIPTION DE L'APPAREIL.....	31
4. AVANT LA PREMIÈRE UTILISATION.....	31
5. UTILISATION QUOTIDIENNE.....	32
6. FONCTIONS DE L'HORLOGE.....	35
7. FONCTIONS SUPPLÉMENTAIRES.....	35
8. CONSEILS.....	35
9. ENTRETIEN ET NETTOYAGE.....	44
10. EN CAS D'ANOMALIE DE FONCTIONNEMENT.....	47
11. INSTALLATION.....	48
12. RENDEMENT ÉNERGÉTIQUE.....	49

NOUS PENSONS À VOUS

Merci d'avoir choisi ce produit Electrolux. Avec ce produit, vous bénéficiez de dizaines d'années d'expérience professionnelle et d'innovation. Ingénieurs et élégant, il a été conçu sur mesure pour vous. Grâce à cet appareil, vous savez que chaque utilisation vous apportera satisfaction.

Bienvenue chez Electrolux.

Visitez notre site Internet pour :



Obtenir des conseils d'utilisation, des brochures, de l'aide, des informations :
www.electrolux.com



Enregistrer votre produit pour obtenir un meilleur service :
www.registerelectrolux.com



Acheter des accessoires, consommables et pièces de rechange d'origine pour votre appareil :
www.electrolux.com/shop

SERVICE APRÈS-VENTE

N'utilisez que des pièces de rechange d'origine.

Avant de contacter le service, assurez-vous de disposer des informations suivantes : Modèle, PNC, numéro de série.

Vous trouverez ces informations sur la plaque signalétique.

 Avertissement/Attention : consignes de sécurité.

 Informations générales et conseils.

 Informations en matière de protection de l'environnement.

Sous réserve de modifications.

1. ⚠️ CONSIGNES DE SÉCURITÉ

Avant d'installer et d'utiliser cet appareil, lisez soigneusement les instructions fournies. Le fabricant ne peut être tenu pour responsable des dommages et blessures liés à une mauvaise installation ou utilisation. Conservez toujours cette notice avec votre appareil pour vous y référer ultérieurement.

1.1 Sécurité des enfants et des personnes vulnérables

- Cet appareil peut être utilisé par des enfants âgés d'au moins 8 ans et par des personnes ayant des capacités physiques, sensorielles ou mentales réduites ou dénuées d'expérience ou de connaissance, s'ils (si elles) sont correctement surveillé(e)s ou si des instructions relatives à l'utilisation de l'appareil en toute sécurité leur ont été données et si les risques encourus ont été appréhendés.
- Les enfants ne doivent pas jouer avec l'appareil.
- Ne laissez pas les emballages à la portée des enfants.
- Tenez les enfants et les animaux éloignés de l'appareil lorsqu'il est en cours de fonctionnement ou lorsqu'il refroidit. Les parties accessibles sont chaudes.
- Si l'appareil est équipé d'un dispositif de sécurité enfants, nous vous recommandons de l'activer.
- Le nettoyage et l'entretien par l'utilisateur ne doivent pas être effectués par des enfants sans surveillance.
- Les enfants de moins de 3 ans, sans surveillance, doivent être tenus à l'écart de l'appareil.

1.2 Consignes générales de sécurité

- L'appareil doit être installé et le câble remplacé uniquement par un professionnel qualifié.
- L'intérieur de l'appareil devient chaud lorsqu'il est en fonctionnement. Ne touchez pas les éléments chauffants se trouvant dans l'appareil. Utilisez toujours

des gants de cuisine pour retirer ou enfourner des accessoires ou des plats allant au four.

- Avant toute opération de maintenance, déconnectez l'alimentation électrique.
- Assurez-vous que l'appareil est éteint et débranché avant de remplacer l'éclairage afin d'éviter tout risque de choc électrique.
- N'utilisez pas de nettoyeur vapeur pour nettoyer l'appareil.
- N'utilisez pas de produits abrasifs ni de racloirs pointus en métal pour nettoyer la porte en verre car ils peuvent rayer sa surface, ce qui peut briser le verre.
- Si le câble d'alimentation est endommagé, il doit être remplacé par le fabricant, son service après-vente ou des personnes de qualification similaire afin d'éviter un danger.
- Pour retirer les supports de grille, tirez d'abord sur l'avant de ceux-ci, puis sur l'arrière, pour les écarter des parois latérales. Réinstallez les supports de grille en répétant cette procédure dans l'ordre inverse.

2. INSTRUCTIONS DE SÉCURITÉ

2.1 Instructions d'installation



AVERTISSEMENT!

L'appareil doit être installé uniquement par un professionnel qualifié.

- Retirez l'intégralité de l'emballage
- N'installez pas et ne branchez pas un appareil endommagé.
- Suivez scrupuleusement les instructions d'installation fournies avec l'appareil.
- Soyez toujours vigilants lorsque vous déplacez l'appareil car il est lourd. Portez toujours des gants de sécurité.
- Ne tirez jamais l'appareil par la poignée.
- Respectez l'espacement minimal requis par rapport aux autres appareils et éléments.
- Vérifiez que l'appareil est installé sous et à proximité de structures sûres.

- Les côtés de l'appareil doivent rester à côté d'appareils ou d'éléments ayant la même hauteur.

2.2 Branchement électrique



AVERTISSEMENT!

Risque d'incendie ou d'électrocution.

- L'ensemble des branchements électriques doit être effectué par un technicien qualifié.
- L'appareil doit être relié à la terre.
- Vérifiez que les données électriques figurant sur la plaque signalétique correspondent à celles de votre réseau. Si ce n'est pas le cas, contactez un électricien.
- Utilisez toujours une prise de courant de sécurité correctement installée.
- N'utilisez pas d'adaptateurs multiprises ni de rallonges.

- Veillez à ne pas endommager la fiche secteur ni le câble d'alimentation. Le remplacement du cordon d'alimentation de l'appareil doit être effectué par notre service après-vente.
- Ne laissez pas les câbles d'alimentation secteur entrer en contact avec la porte de l'appareil ou passer à proximité de celle-ci, particulièrement lorsque la porte est chaude.
- La protection contre les chocs des parties sous tension et isolées doit être fixée de telle manière qu'elle ne puisse pas être enlevée sans outils.
- Ne connectez la fiche d'alimentation secteur à la prise de courant secteur qu'à la fin de l'installation. Assurez-vous que la fiche d'alimentation est accessible une fois l'appareil installé.
- Si la prise de courant est lâche, ne branchez pas la fiche d'alimentation secteur.
- Ne tirez jamais sur le câble d'alimentation électrique pour débrancher l'appareil. Tirez toujours sur la fiche.
- N'utilisez que des systèmes d'isolation appropriés : des coupe-circuits, des fusibles (les fusibles à visser doivent être retirés du support), des disjoncteurs différentiels et des contacteurs.
- L'installation électrique doit être équipée d'un dispositif d'isolement à coupure omnipolaire. Le dispositif d'isolement doit présenter une distance d'ouverture des contacts d'au moins 3 mm.
- Cet appareil est conforme aux directives CEE.

2.3 Utilisation



AVERTISSEMENT!

Risque de blessures, de brûlures, d'électrocution ou d'explosion.

- Utilisez cet appareil uniquement dans un environnement domestique.
- Ne modifiez pas les caractéristiques de cet appareil.
- Assurez-vous que les orifices de ventilation ne sont pas bouchés.
- Ne laissez jamais l'appareil sans surveillance pendant son fonctionnement.
- Éteignez l'appareil après chaque utilisation.
- Soyez prudent lors de l'ouverture de la porte de l'appareil lorsque celui-ci est en fonctionnement. De l'air brûlant peut s'en échapper.
- N'utilisez jamais cet appareil avec les mains mouillées ou lorsqu'il est en contact avec de l'eau.
- N'exercez jamais de pression sur la porte ouverte.
- N'utilisez jamais l'appareil comme plan de travail ou comme plan de stockage.
- Ouvrez prudemment la porte de l'appareil. Si vous utilisez des ingrédients contenant de l'alcool, un mélange d'alcool et d'air facilement inflammable peut éventuellement se former.
- Ne laissez pas des étincelles ou des flammes nues entrer en contact avec l'appareil lorsque vous ouvrez la porte.
- Ne placez pas de produits inflammables ou d'éléments imbibés de produits inflammables à l'intérieur ou à proximité de l'appareil, ni sur celui-ci.
- Pour éviter tout endommagement ou décoloration de l'émail :
 - ne posez pas de plats allant au four ni aucun autre objet directement sur le fond de l'appareil.
 - ne placez jamais de feuilles d'aluminium directement sur le fond de l'appareil.
 - ne versez jamais d'eau directement dans l'appareil lorsqu'il est chaud.
 - une fois la cuisson terminée, ne laissez jamais d'aliments ou de plats humides à l'intérieur de l'appareil.
 - faites attention lorsque vous retirez ou remettez en place les accessoires.
- La décoloration de l'émail est sans effet sur les performances de l'appareil.

Il ne s'agit pas d'un défaut dans le cadre de la garantie.

- Utilisez un plat à rôtir pour obtenir des gâteaux moelleux. Les jus de fruits causent des taches qui peuvent être permanentes.
- Cet appareil est exclusivement destiné à un usage culinaire. Ne l'utilisez pas pour des usages autres que celui pour lequel il a été conçu, à des fins de chauffage par exemple.
- La porte du four doit toujours être fermée pendant la cuisson.

2.4 Entretien et nettoyage



AVERTISSEMENT!

Risque de blessure corporelle, d'incendie ou de dommage matériel à l'appareil.

- Avant toute opération d'entretien, éteignez l'appareil et débranchez la fiche de la prise secteur.
- Vérifiez que l'appareil est froid. Les panneaux de verre risquent de se briser.
- Remplacez immédiatement les vitres de la porte si elles sont endommagées. Contactez le service après-vente.
- Soyez prudent lorsque vous démontez la porte de l'appareil. Elle est lourde !
- Nettoyez régulièrement l'appareil afin de maintenir le revêtement en bon état.
- Des graisses ou de la nourriture restant dans l'appareil peuvent provoquer un incendie.
- Nettoyez l'appareil avec un chiffon doux humide. Utilisez uniquement des

produits de nettoyage neutres.

N'utilisez pas de produits abrasifs, de tampons à récurer, de solvants ni d'objets métalliques.

- Si vous utilisez un spray pour four, suivez les consignes de sécurité figurant sur l'emballage.
- N'utilisez aucun produit détergent pour nettoyer l'émail catalytique (le cas échéant).

2.5 Éclairage intérieur

- Les ampoules classiques ou halogènes utilisées dans cet appareil sont destinées uniquement à un usage avec des appareils ménagers. Ne les utilisez pas pour éclairer votre logement.



AVERTISSEMENT!

Risque d'électrocution.

- Avant de changer l'ampoule, débranchez l'appareil de la prise secteur.
- N'utilisez que des ampoules ayant les mêmes spécifications.

2.6 Mise au rebut



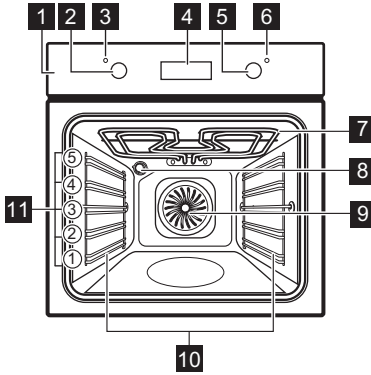
AVERTISSEMENT!

Risque de blessure ou d'asphyxie.

- Débranchez l'appareil de l'alimentation électrique.
- Coupez le câble d'alimentation et mettez-le au rebut.
- Retirez le dispositif de verrouillage de la porte pour empêcher les enfants et les animaux de s'enfermer dans l'appareil.

3. DESCRIPTION DE L'APPAREIL

3.1 Vue d'ensemble



- 1 Panneau de commande
- 2 Manette de sélection des fonctions du four
- 3 Voyant/symbole/indicateur de puissance
- 4 Programmateur électronique
- 5 Manette du thermostat
- 6 Voyant/symbole/indicateur de température
- 7 Résistance
- 8 Éclairage
- 9 Ventilateur
- 10 Support de grille amovible
- 11 Positions de la grille

3.2 Accessoires

• Grille métallique

Permet de poser des plats (rôtis, gratins) et des moules à gâteau/pâtisserie.

• Plat multi-usages

Pour la cuisson de gâteaux et de biscuits/gâteaux secs. Pour cuire et griller ou à utiliser comme plat pour recueillir la graisse.

4. AVANT LA PREMIÈRE UTILISATION



AVERTISSEMENT!

Reportez-vous aux chapitres concernant la sécurité.

4.1 Premier nettoyage

Retirez les supports de grille amovibles et tous les accessoires de l'appareil.



Reportez-vous au chapitre « Entretien et nettoyage ».

Nettoyez l'appareil avant de l'utiliser pour la première fois.

Remettez les accessoires et les supports de grille en place.

4.2 Réglage de l'heure

Vous devez régler l'heure avant de mettre le four en marche.

Le voyant de la fonction Heure du jour clignote lorsque vous branchez l'appareil à l'alimentation électrique, lorsqu'il y a eu une coupure de courant ou que le minuteur n'est pas réglé.

Appuyez sur la touche **+** ou **-** pour régler l'heure.

Au bout d'environ 5 secondes, le clignotement s'arrête et l'heure réglée s'affiche.

4.3 Modification de l'heure



Vous ne pouvez pas changer l'heure du jour si la fonction




Durée **|→|** ou Fin **→|** est activée.

Appuyez sur **⌚** à plusieurs reprises jusqu'à ce que le voyant de l'heure du jour clignote.

Pour régler l'heure, reportez-vous au chapitre « Réglage de l'heure ».

4.4 Préchauffage

Préchauffez le four à vide afin de faire brûler les résidus de graisse.

1. Sélectionnez la fonction  et la température maximale.
2. Laissez l'appareil en fonctionnement pendant 1 heure.
3. Sélectionnez la fonction  et la température maximale.
4. Laissez l'appareil en fonctionnement pendant 15 minutes.
5. Sélectionnez la fonction  et la température maximale.
6. Laissez l'appareil en fonctionnement pendant 15 minutes.

Les accessoires peuvent chauffer plus que d'habitude. Une odeur et de la fumée peuvent s'échapper de l'appareil. C'est normal. Assurez-vous qu'il y ait une ventilation suffisante dans la pièce.

Laissez le four refroidir. Nettoyez la cavité du four à l'aide d'un chiffon doux imbibé d'une solution d'eau tiède et de détergent liquide non agressif.

5. UTILISATION QUOTIDIENNE



AVERTISSEMENT!

Reportez-vous aux chapitres concernant la sécurité.

celle de température en position ARRET.










5.1 Activation et désactivation de l'appareil



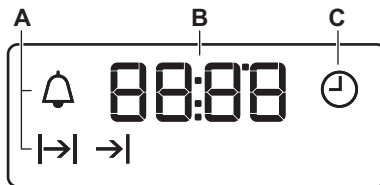
Selon le modèle de votre appareil, s'il dispose de symboles, d'indicateurs ou de voyants de manette :

- L'indicateur s'allume lorsque le four monte en température.
 - Le voyant s'allume lorsque l'appareil est en marche.
 - Le symbole indique si la manette contrôle les fonctions du four ou la température.
1. Tournez la manette des fonctions du four pour sélectionner une fonction.
 2. Tournez la manette du thermostat pour sélectionner la température souhaitée.
 3. Pour éteindre l'appareil, tournez les manettes des fonctions du four et

5.2 Fonctions du four

Fonction du four	Utilisation
0	L'appareil est éteint
	Éclairage four
	Convection naturelle
	Voûte
	Élément chauffant inférieur (sole)
	Gril
	Gril fort
	Turbo gril
	Chaleur tournante
	Sole pulsée

5.3 Affichage



- A)** Indicateurs des fonctions
- B)** Affichage du temps
- C)** Indicateur de fonction

5.4 Touches

Touche	Fonction	Description
—	MOINS	Pour régler l'heure.
🕒	HORLOGE	Pour régler une fonction de l'horloge.
+	PLUS	Pour régler l'heure.

6. FONCTIONS DE L'HORLOGE

6.1 Tableau des fonctions de l'horloge

Fonction de l'horloge	Utilisation
🕒	Heure du jour Pour régler, modifier ou vérifier l'heure.
🔔	Minuteur Pour régler un décompte. Cette fonction est sans effet sur le fonctionnement de l'appareil.
⏪	Durée Pour régler la durée de cuisson du four.
⏩	Fin Pour régler l'heure à laquelle le four doit s'éteindre.

i Vous pouvez utiliser simultanément les fonctions Durée **⏪** et Fin **⏩** pour définir la durée pendant laquelle l'appareil doit fonctionner, et l'heure à laquelle l'appareil doit se s'éteindre. Cela vous permet d'activer l'appareil en différé. Réglez d'abord la fonction Durée **⏪** puis la fonction Fin **⏩**.

6.2 Réglage des fonctions de l'horloge

Pour les fonctions Durée **⏪** et Fin **⏩**, réglez une fonction du four et une température de cuisson. Ce n'est pas nécessaire pour le Minuteur **🔔**.

1. Appuyez sur **🕒** à plusieurs reprises jusqu'à ce que le voyant de la fonction

de l'horloge souhaitée commence à clignoter.

2. Appuyez sur **+** ou **—** pour définir la durée de la fonction de l'horloge souhaitée.



La fonction de l'horloge est activée. Le voyant de la fonction de l'horloge que vous avez sélectionnée s'affiche.

i Pour la fonction Minuteur, l'affichage indique le temps restant.

3. Dès que la durée est écoulée, le voyant de la fonction de l'horloge clignote et un signal sonore retentit. Appuyez sur une touche pour arrêter l'alarme.
4. Tournez la manette des fonctions du four ainsi que celle du thermostat sur la position ARRÊT.

i Avec les fonctions Durée **⏪** et Fin **⏩**, l'appareil s'éteint automatiquement.

6.3 Annulation des fonctions de l'horloge

1. Appuyez sur  à plusieurs reprises jusqu'à ce que le voyant de la fonction souhaitée clignote.
2. Maintenez la touche  enfoncée.

La fonction de l'horloge s'éteint au bout de quelques secondes.

7. FONCTIONS SUPPLÉMENTAIRES

7.1 Ventilateur de refroidissement

Lorsque le four fonctionne, le ventilateur de refroidissement se met automatiquement en marche pour refroidir les surfaces de l'appareil. Si vous éteignez l'appareil, le ventilateur de refroidissement continue à fonctionner jusqu'à ce que l'appareil refroidisse.

7.2 Thermostat de sécurité

Un mauvais fonctionnement de l'appareil ou des composants défectueux peuvent causer une surchauffe dangereuse. Pour éviter cela, le four dispose d'un thermostat de sécurité interrompant l'alimentation électrique. Le four se remet automatiquement en fonctionnement lorsque la température baisse.

8. CONSEILS



AVERTISSEMENT!

Reportez-vous aux chapitres concernant la sécurité.



La température et les temps de cuisson indiqués sont fournis uniquement à titre indicatif. Ils varient en fonction des recettes ainsi que de la qualité et de la quantité des ingrédients utilisés.

8.1 Informations générales

- L'appareil dispose de cinq niveaux de grille. Comptez les niveaux de grille à partir du bas de l'appareil.
- L'appareil est doté d'un système spécial qui permet à l'air de circuler et qui recycle perpétuellement la vapeur. Dans cet environnement, ce système permet de cuisiner des plats tout en maintenant ceux-ci tendres à l'intérieur et croquants à l'extérieur. Le temps de cuisson et la consommation énergétique sont donc réduits au minimum.
- De l'humidité peut se déposer dans l'enceinte du four ou sur les vitres de la porte. C'est normal. Veillez à reculer un

peu lorsque vous ouvrez la porte de l'appareil en fonctionnement. Pour diminuer la condensation, faites fonctionner l'appareil 10 minutes avant d'enfourner vos aliments.

- Essayez la vapeur après chaque utilisation de l'appareil.
- Ne placez jamais d'aluminium ou tout autre ustensile, plat et accessoire directement en contact avec la sole de votre four. Cela entraînerait une détérioration de l'émail et modifierait les résultats de cuisson.

8.2 Cuisson de gâteaux

- N'ouvrez la porte du four qu'aux 3/4 du temps de cuisson.
- Si vous utilisez deux plateaux de cuisson en même temps, laissez un niveau libre entre les deux.

8.3 Cuisson de viande et de poisson

- Pour les aliments très gras, utilisez un plat à rôtir pour éviter de salir le four de manière irréversible.
- Avant de couper la viande, laissez-la reposer pendant environ 15 minutes afin d'éviter que le jus ne s'écoule.

- Pour éviter qu'une trop grande quantité de fumée ne se forme dans le four, ajoutez de l'eau dans le plat à rôtir. Pour éviter que la fumée ne se condense, ajoutez à nouveau de l'eau dans le plat à rôtir à chaque fois qu'il n'en contient plus.

Au départ, surveillez la cuisson lorsque vous cuisinez. Ainsi, vous trouverez les meilleurs réglages (fonction, temps de cuisson, etc.) pour vos ustensiles, vos recettes et les quantités lorsque vous utiliserez l'appareil.

8.4 Temps de cuisson

Le temps de cuisson varie selon le type d'aliment, sa consistance et son volume.

8.5 Tableau de rôtissage et de cuisson des gâteaux

Gâteaux

Mets	Cuisson traditionnelle		Véritable multichaleur tournante		Durée (min)	Commentaires
	Température (°C)	Niveau	Température (°C)	Niveau		
Pâtes à gâteaux	170	2	160	3 (2 et 4)	45 - 60	Dans un moule à gâteau
Pâte sablée	170	2	160	3 (2 et 4)	20 - 30	Dans un moule à gâteau
Gâteau au fromage	170	1	165	2	60 - 80	Dans un moule à gâteau de 26 cm
Tarte aux pommes ¹⁾	170	2	160	2 (gauche et droit)	80 - 100	Dans deux moules à gâteau de 20 cm sur une grille métallique
Strudel	175	3	150	2	60 - 80	Sur un plateau de cuisson
Tarte à la confiture	170	2	165	2 (gauche et droit)	30 - 40	Dans un moule à gâteau de 26 cm
Génoise/ Gâteau Savoie	170	2	160	2	50 - 60	Dans un moule à gâteau de 26 cm

Mets	Cuisson traditionnelle		Véritable multichaleur tournante		Durée (min)	Commentaires
	Température (°C)	Niveau	Température (°C)	Niveau		
Gâteau de Noël/Cake aux fruits ¹⁾	160	2	150	2	90 - 120	Dans un moule à gâteau de 20 cm
Gâteau aux prunes ¹⁾	175	1	160	2	50 - 60	Dans un moule à pain
Petits gâteaux - sur un seul niveau	170	3	140 - 150	3	20 - 30	Sur un plateau de cuisson
Petits gâteaux - sur deux niveaux	-	-	140 - 150	2 et 4	25 - 35	Sur un plateau de cuisson
Petits gâteaux - sur trois niveaux	-	-	140 - 150	1, 3 et 5	30 - 45	Sur un plateau de cuisson
Biscuits/ Tresses feuilletées - sur un seul niveau	140	3	140 - 150	3	30 - 35	Sur un plateau de cuisson
Biscuits/ Tresses feuilletées - sur deux niveaux	-	-	140 - 150	2 et 4	35 - 40	Sur un plateau de cuisson
Biscuits/ Tresses feuilletées - sur trois niveaux	-	-	140 - 150	1, 3 et 5	35 - 45	Sur un plateau de cuisson
Meringues - sur un seul niveau	120	3	120	3	80 - 100	Sur un plateau de cuisson

Mets	Cuisson traditionnelle		Véritable multichaleur tournante		Durée (min)	Commentaires
	Température (°C)	Niveau	Température (°C)	Niveau		
Meringues - sur deux niveaux ¹⁾	-	-	120	2 et 4	80 - 100	Sur un plateau de cuisson
Petits pains ¹⁾	190	3	190	3	12 - 20	Sur un plateau de cuisson
Éclairs - sur un seul niveau	190	3	170	3	25 - 35	Sur un plateau de cuisson
Éclairs - sur deux niveaux	-	-	170	2 et 4	35 - 45	Sur un plateau de cuisson
Tourtes	180	2	170	2	45 - 70	Dans un moule à gâteau de 20 cm
Cake aux fruits	160	1	150	2	110 - 120	Dans un moule à gâteau de 24 cm
Gâteau à étages	170	1	160	2 (gauche et droit)	50 - 60	Dans un moule à gâteau de 20 cm

¹⁾ Préchauffez le four pendant 10 minutes.

Pain et pizza

Mets	Cuisson traditionnelle		Véritable multichaleur tournante		Durée (min)	Commentaires
	Température (°C)	Niveau	Température (°C)	Niveau		
Pain blanc ¹⁾	190	1	190	1	60 - 70	1 à 2 pièces, 500 g par pièce
Pain de seigle	190	1	180	1	30 - 45	Dans un moule à pain

Mets	Cuisson traditionnelle		Véritable multichaleur tournante		Durée (min)	Commentaires
	Température (°C)	Niveau	Température (°C)	Niveau		
Petits pains ¹⁾	190	2	180	2 (2 et 4)	25 - 40	6 à 8 petits pains sur un plateau de cuisson
Pizza ¹⁾	230 - 250	1	230 - 250	1	10 - 20	Sur un plateau de cuisson ou un plat à rôtir
Scones ¹⁾	200	3	190	3	10 - 20	Sur un plateau de cuisson

¹⁾ Préchauffez le four pendant 10 minutes.

Préparations à base d'œufs

Mets	Cuisson traditionnelle		Véritable multichaleur tournante		Durée (min)	Commentaires
	Température (°C)	Niveau	Température (°C)	Niveau		
Gratin de pâtes	200	2	180	2	40 - 50	Dans un moule
Gratin aux légumes	200	2	175	2	45 - 60	Dans un moule
Quiches ¹⁾	180	1	180	1	50 - 60	Dans un moule
Lasagnes ¹⁾	180 - 190	2	180 - 190	2	25 - 40	Dans un moule
Cannelloni ¹⁾	180 - 190	2	180 - 190	2	25 - 40	Dans un moule

¹⁾ Préchauffez le four pendant 10 minutes.

Viande

Mets	Cuisson traditionnelle		Véritable multichaleur tournante		Durée (min)	Commentaires
	Température (°C)	Niveau	Température (°C)	Niveau		
Viande de bœuf	200	2	190	2	50 - 70	Sur une grille métallique
Porc	180	2	180	2	90 - 120	Sur une grille métallique
Veau	190	2	175	2	90 - 120	Sur une grille métallique
Rôti de bœuf, saignant	210	2	200	2	50 - 60	Sur une grille métallique
Rôti de bœuf, cuit à point	210	2	200	2	60 - 70	Sur une grille métallique
Rôti de bœuf, bien cuit	210	2	200	2	70 - 75	Sur une grille métallique
Épaule de porc	180	2	170	2	120 - 150	Avec couenne
Jarret de porc	180	2	160	2	100 - 120	2 morceaux
Agneau	190	2	175	2	110 - 130	Gigot
Poulet	220	2	200	2	70 - 85	Entier
Turquie	180	2	160	2	210 - 240	Entier
Canard	175	2	220	2	120 - 150	Entier
Oie	175	2	160	1	150 - 200	Entier
Lapin	190	2	175	2	60 - 80	En morceaux
Lièvre	190	2	175	2	150 - 200	En morceaux
Faisan	190	2	175	2	90 - 120	Entier

Poisson

Mets	Cuisson traditionnelle		Véritable multichaleur tournante		Durée (min)	Commentaires
	Température (°C)	Niveau	Température (°C)	Niveau		
Truite/daurade	190	2	175	2	40 - 55	3 - 4 poissons
Thon/saumon	190	2	175	2	35 - 60	4 - 6 filets

8.6 Gril



Préchauffez votre four à vide pendant 3 minutes avant la cuisson.

Mets	Quantité		Température (°C)	Durée (min)		Niveau
	Morceaux	(g)		1er côté	2ème face	
Filet de bœuf	4	800	max.	12 - 15	12 - 14	4
Steaks de bœuf	4	600	max.	10 - 12	6 - 8	4
Saucisses	8	-	max.	12 - 15	10 - 12	4
Côtelettes de porc	4	600	max.	12 - 16	12 - 14	4
Poulet (coupé en deux)	2	1000	max.	30 - 35	25 - 30	4
Brochettes	4	-	max.	10 - 15	10 - 12	4
Escalope de poulet	4	400	max.	12 - 15	12 - 14	4
Steak haché	6	600	max.	20 - 30	-	4
Filet de poisson	4	400	max.	12 - 14	10 - 12	4
Sandwiches toastés	4 - 6	-	max.	5 - 7	-	4
Toasts	4 - 6	-	max.	2 - 4	2 - 3	4

8.7 Turbo grill

Viande de bœuf

Mets	Quantité	Température (°C)	Durée (min)	Niveau
Rôti ou filet de bœuf saignant ¹⁾	Par cm d'épaisseur	190 - 200	5 - 6	1 ou 2
Rôti ou filet de bœuf à point ¹⁾	Par cm d'épaisseur	180 - 190	6 - 8	1 ou 2
Rôti ou filet de bœuf bien cuit ¹⁾	Par cm d'épaisseur	170 - 180	8 - 10	1 ou 2

1) Préchauffer le four.

Porc

Mets	Quantité (kg)	Température (°C)	Durée (min)	Niveau
Épaule, collier, jambon à l'os	1 - 1.5	160 - 180	90 - 120	1 ou 2
Côtelette, côte levée	1 - 1.5	170 - 180	60 - 90	1 ou 2
Pâté à la viande	0.75 - 1	160 - 170	50 - 60	1 ou 2
Jarret de porc (précuit)	0.75 - 1	150 - 170	90 - 120	1 ou 2

Veau

Mets	Quantité (kg)	Température (°C)	Durée (min)	Niveau
Rôti de veau	1	160 - 180	90 - 120	1 ou 2
Jarret	1.5 - 2	160 - 180	120 - 150	1 ou 2

Agneau

Mets	Quantité (kg)	Température (°C)	Durée (min)	Niveau
Gigot d'agneau, rôti d'agneau	1 - 1.5	150 - 170	100 - 120	1 ou 2
Selle d'agneau	1 - 1.5	160 - 180	40 - 60	1 ou 2

Volaille

Mets	Quantité (kg)	Température (°C)	Durée (min)	Niveau
Morceaux de volaille	0,2 - 0,25 chacun	200 - 220	30 - 50	1 ou 2

Mets	Quantité (kg)	Température (°C)	Durée (min)	Niveau
Demi-poulet	0,4 - 0,5 chacun	190 - 210	35 - 50	1 ou 2
Volaille, pou-larde	1 - 1.5	190 - 210	50 - 70	1 ou 2
Canard	1.5 - 2	180 - 200	80 - 100	1 ou 2
Oie	3.5 - 5	160 - 180	120 - 180	1 ou 2
Dinde	2.5 - 3.5	160 - 180	120 - 150	1 ou 2
Dinde	4 - 6	140 - 160	150 - 240	1 ou 2

Poisson

Mets	Quantité (kg)	Température (°C)	Durée (min)	Niveau
Poisson entier	1 - 1.5	210 - 220	40 - 60	1 ou 2

8.8 Déshydratation - Chaleur tournante

déshydratation, ouvrez la porte et laissez refroidir pendant une nuit pour terminer le séchage.

- Utilisez des plaques recouvertes de papier sulfurisé.
- Pour obtenir un meilleur résultat, arrêtez le four à la moitié de la durée de

Légumes

Mets	Température (°C)	Durée (h)	Niveau	
			1 position	2 positions
Haricots	60 - 70	6 - 8	3	1 / 4
Poivrons	60 - 70	5 - 6	3	1 / 4
Légumes pour potage	60 - 70	5 - 6	3	1 / 4
Champignons	50 - 60	6 - 8	3	1 / 4
Fines herbes	40 - 50	2 - 3	3	1 / 4

Fruits

Mets	Température (°C)	Durée (h)	Niveau	
			1 position	2 positions
Prunes	60 - 70	8 - 10	3	1 / 4
Abricots	60 - 70	8 - 10	3	1 / 4

Mets	Température (°C)	Durée (h)	Niveau	
			1 position	2 positions
Pommes, lamelles	60 - 70	6 - 8	3	1 / 4
Poires	60 - 70	6 - 9	3	1 / 4

9. ENTRETIEN ET NETTOYAGE



AVERTISSEMENT!

Reportez-vous aux chapitres concernant la sécurité.

9.1 Remarques concernant l'entretien

- Nettoyez la façade du four à l'aide d'une éponge humide additionnée d'eau savonneuse tiède.
- Utilisez un produit courant destiné au nettoyage des surfaces en métal.
- Nettoyez l'intérieur de l'appareil après chaque utilisation. L'accumulation de graisses ou d'autres résidus alimentaires peut provoquer un incendie. Ce risque est élevé pour la lèchefrite.
- En cas de salissures importantes, nettoyez à l'aide d'un nettoyeur pour four.
- Après chaque utilisation, lavez tous les accessoires et séchez-les. Utilisez un chiffon doux additionné d'eau savonneuse tiède.
- Si vous avez des accessoires anti-adhérents, ne les nettoyez pas avec des produits agressifs, des objets pointus ni au lave-vaisselle. Cela risque d'endommager le revêtement anti-adhésif.

9.2 Appareils en acier inoxydable ou en aluminium



Nettoyez la porte uniquement avec une éponge humidifiée. Séchez-la avec un chiffon doux.

N'utilisez jamais de produits abrasifs ou acides ni d'éponges métalliques car ils peuvent endommager la surface du four. Nettoyez le bandeau de commande du four en observant ces mêmes recommandations.

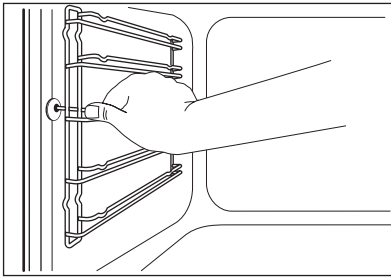
9.3 Nettoyage du joint d'étanchéité de la porte

- Vérifiez régulièrement le joint d'étanchéité de la porte. Le joint d'étanchéité de la porte est posé sur l'encadrement de la cavité du four. N'utilisez pas l'appareil si le joint d'étanchéité de la porte est endommagé. Faites appel à un service après vente agréé.
- Pour le nettoyage du joint d'étanchéité de la porte, consultez les informations générales concernant le nettoyage.

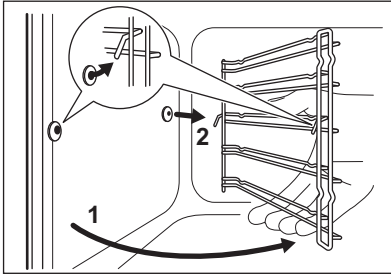
9.4 Retrait des supports de grille

Pour nettoyer le four, retirez les supports de grille.

1. Écartez l'avant du support de grille de la paroi latérale.



- Écartez l'arrière du support de grille de la paroi latérale et retirez le support.



Réinstallez les supports de grille en répétant cette procédure dans l'ordre inverse.

9.5 Voûte du four



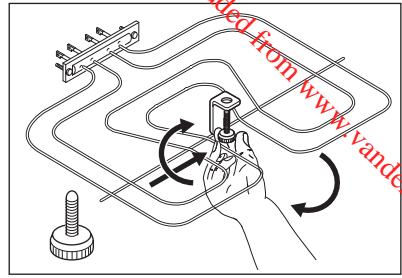
AVERTISSEMENT!

Éteignez l'appareil avant de retirer l'élément chauffant. Vérifiez que l'appareil est froid. Risque de brûlure !

Retirez les supports de grille.

Vous pouvez retirer l'élément chauffant pour nettoyer plus facilement la voûte du four.

- Retirez la vis maintenant l'élément chauffant. La première fois, utilisez un tournevis.



- Tirez doucement l'élément chauffant vers le bas.
- Pour ce faire, utilisez un chiffon doux humidifié avec de l'eau tiède et un produit nettoyant, puis laissez sécher. Pour remonter la résistance, procédez dans le sens inverse du retrait.

Remplacez les supports de grille.



AVERTISSEMENT!

Assurez-vous que l'élément chauffant est correctement installé et qu'il ne tombe pas.

9.6 Nettoyage de la porte du four

La porte du four est dotée de deux panneaux de verre. Vous pouvez retirer la porte du four et le panneau de verre intérieur pour le nettoyer.



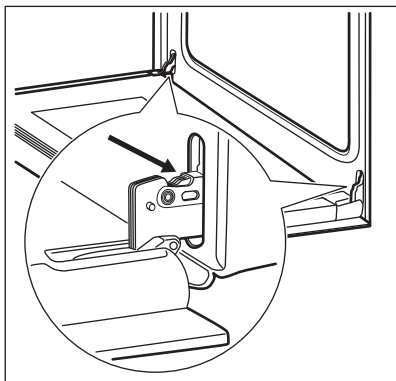
Si vous tentez d'extraire le panneau de verre intérieur sans avoir au préalable retiré la porte du four, celle-ci peut se refermer brusquement.



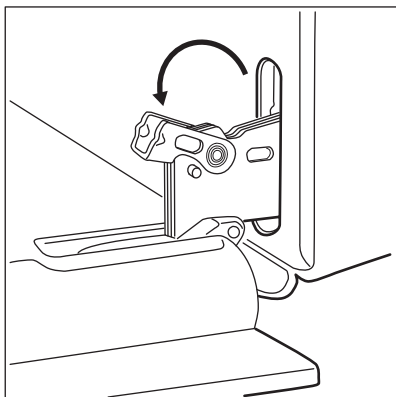
ATTENTION!

N'utilisez pas l'appareil sans le panneau de verre intérieur.

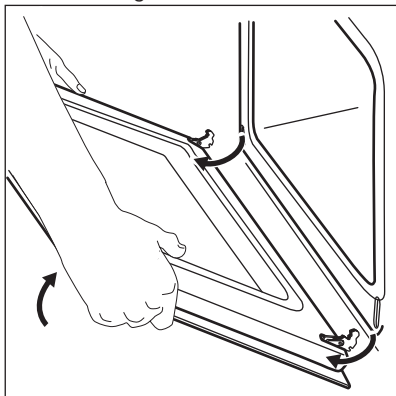
- Ouvrez complètement la porte et saisissez les 2 charnières de porte.



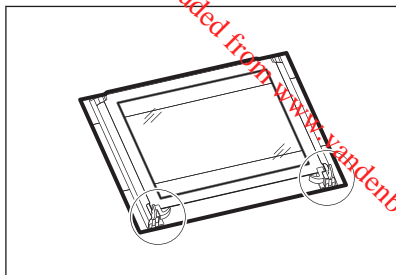
2. Soulevez et faites tourner les leviers sur les 2 charnières.



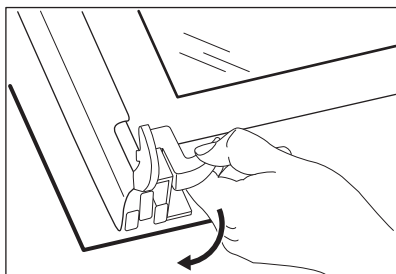
3. Fermez la porte du four à la première position d'ouverture (mi-parcours). Tirez la porte vers l'avant et retirez-la de son logement.



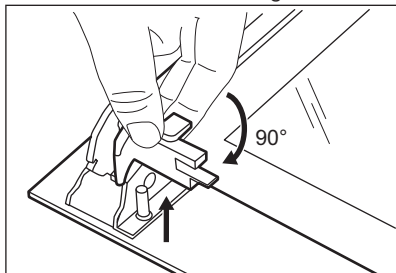
4. Déposez la porte sur une surface stable recouverte d'un tissu doux.



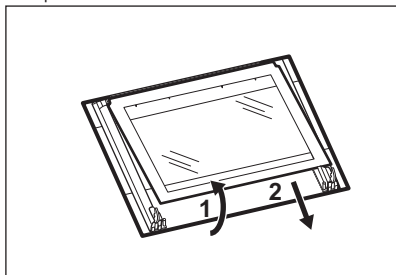
5. Désengagez le système de verrouillage pour retirer le panneau de verre intérieur.



6. Faites pivoter les deux fixations de 90° et retirez-les de leurs logements.



7. Soulevez doucement puis sortez le panneau de verre.



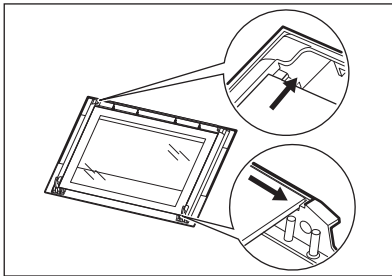
8. Nettoyez le panneau de verre à l'eau savonneuse. Séchez soigneusement le panneau de verre.

Downloaded from www.vandenborre.be

Une fois le nettoyage terminé, remettez le panneau de verre et la porte du four en place. Suivez les étapes ci-dessus dans l'ordre inverse.

La zone imprimée doit faire face à l'intérieur de la porte. Après l'installation, vérifiez que la surface du panneau en verre où se trouve la zone imprimée est lisse au toucher (le relief doit être de l'autre côté).

Veillez à installer correctement le panneau de verre intérieur dans son logement.



9.7 Remplacement de l'éclairage

Placez un chiffon au fond de la cavité de l'appareil. Cela évitera d'endommager le diffuseur en verre et la cavité.



AVERTISSEMENT!

Risque d'électrocution !
Déconnectez le fusible avant de remplacer l'ampoule.
L'éclairage et le diffuseur en verre peuvent être très chauds.



ATTENTION!

Tenez toujours l'ampoule halogène avec un chiffon afin d'éviter que des résidus de graisse ne brûlent sur l'ampoule.

1. Éteignez l'appareil
2. Retirez les fusibles de la boîte à fusibles ou coupez le disjoncteur.

Éclairage arrière

1. Retirez le diffuseur en verre de l'ampoule en le tournant vers la gauche.
2. Nettoyez-le.
3. Remplacez l'ampoule par une ampoule adéquate résistant à une température de 300 °C.
4. Remettez en place le diffuseur en verre.

10. EN CAS D'ANOMALIE DE FONCTIONNEMENT



AVERTISSEMENT!

Reportez-vous aux chapitres concernant la sécurité.

10.1 En cas d'anomalie de fonctionnement...

Problème	Cause probable	Solution
Le four ne chauffe pas.	Le four est éteint.	Mettez le four en marche.
Le four ne chauffe pas.	L'horloge n'est pas réglée.	Réglez l'horloge.
Le four ne chauffe pas.	Les réglages nécessaires n'ont pas été effectués.	Vérifiez que les réglages sont corrects.
Le four ne chauffe pas.	Le fusible a disjoncté.	Vérifiez que le fusible est bien en la cause de l'anomalie. Si les fusibles disjonctent de manière répétée, faites appel à un électricien qualifié.

Problème	Cause probable	Solution
L'ampoule ne fonctionne pas.	L'ampoule est défectueuse.	Remplacez l'éclairage.
De la vapeur et de la condensation se forment sur les aliments et dans la cavité du four.	Le plat est resté trop longtemps dans le four.	Ne laissez pas les plats dans le four pendant plus de 15 à 20 minutes après fin de la cuisson.
L'indicateur de temps affiche 12.00.	Une coupure de courant s'est produite.	Réglez de nouveau l'horloge.

10.2 Informations de maintenance

Si vous ne trouvez pas de solution au problème, veuillez contacter votre revendeur ou le service après-vente.

Les informations à fournir au service après-vente figurent sur la plaque

signalétique. La plaque signalétique se trouve sur le cadre avant de la cavité de l'appareil. Ne retirez pas la plaque signalétique de l'appareil.

Nous vous recommandons de noter ces informations ici :

Modèle (MOD.)

Référence du produit (PNC)

Numéro de série (S.N.)

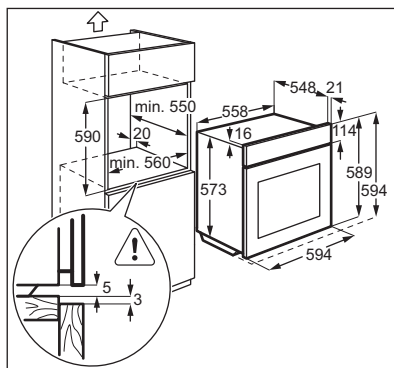
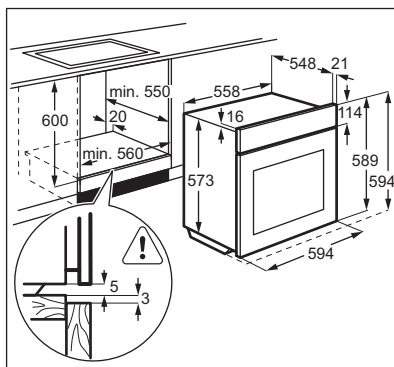
11. INSTALLATION



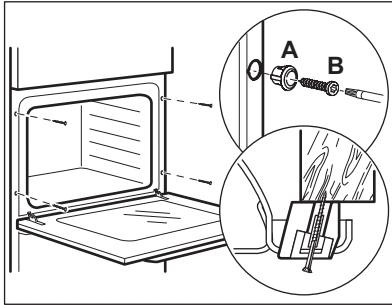
AVERTISSEMENT!

Reportez-vous aux chapitres concernant la sécurité.

11.1 Encastrement



11.2 Fixation de l'appareil au meuble



11.3 Installation électrique



Le fabricant ne pourra être tenu pour responsable si vous ne respectez pas les précautions de sécurité du chapitre « Consignes de sécurité ».

Cet appareil est fourni avec une fiche d'alimentation et un câble d'alimentation.

11.4 Câble

Types de câbles compatibles pour l'installation ou le remplacement : H0 RN-F, H05 RN-F, H05 RRF, H05 VV-F, H05 V2V2-F (T90), H05 BB-F.

Pour la section du câble, consultez la puissance totale sur la plaque signalétique et le tableau :

Puissance totale (W)	Section du câble (mm ²)
maximum 1380	3 x 0,75
maximum 2300	3 x 1
maximum 3680	3 x 1,5

Le fil de masse (fil jaune/vert) doit faire 2 cm de plus que les fils de phase et neutre (fils bleu et marron).

12. RENDEMENT ÉNERGÉTIQUE

12.1 Fiche produit et informations selon la norme UE 65-66/2014

Nom du fournisseur	Electrolux
Identification du modèle	EOB3400DOX
Index d'efficacité énergétique	100.0
Classe d'efficacité énergétique	A
Consommation d'énergie avec charge standard, mode conventionnel	0.93 kWh/cycle
Consommation d'énergie avec charge standard, mode avec ventilateur	0.85 kWh/cycle
Nombre de cavités	1
Source de chaleur	Électricité
Volume sonore	72 l
Type de four	Four encastré
Masse	30.5 kg

EN 60350-1 - Appareils de cuisson électroménagers - Partie 1 : Cuisinières, fours, fours à vapeur et grils - Méthodes de mesure des performances.

12.2 Économie d'énergie

Cet appareil est doté de caractéristiques qui vous permettent d'économiser de l'énergie lors de votre cuisine au quotidien.

- **Conseils généraux**


- Assurez-vous que la porte du four est correctement fermée quand l'appareil est en marche et maintenez-la fermée autant que possible pendant la cuisson.
- Utilisez des plats en métal pour améliorer l'économie d'énergie.
- Si possible, placez les aliments à l'intérieur du four sans les réchauffer.
- Quand la durée de cuisson est supérieure à 30 minutes, diminuez la température du four à 3-10 minutes minimum, selon la durée de la cuisson, avant que le


temps de cuisson ne s'écoule. La chaleur résiduelle à l'intérieur du four continuera à cuire.

- Utilisez la chaleur résiduelle pour réchauffer les autres aliments.

- **Cuisson avec ventilateur** - si possible, utilisez les fonctions de cuisson avec le ventilateur pour économiser de l'énergie.
- **Maintien des aliments au chaud** - si vous souhaitez utiliser la chaleur résiduelle pour garder le plat chaud, sélectionnez la température la plus basse possible.

13. EN MATIÈRE DE PROTECTION DE L'ENVIRONNEMENT

Recyclez les matériaux portant le symbole . Déposez les emballages dans les conteneurs prévus à cet effet. Contribuez à la protection de l'environnement et à votre sécurité, recyclez vos produits électriques et électroniques. Ne jetez pas

les appareils portant le symbole  avec les ordures ménagères. Emmenez un tel produit dans votre centre local de recyclage ou contactez vos services municipaux.

www.electrolux.com/shop



Downloaded from www.vandeporre.be

867300440-A-292014

