



Electrolux

Instruction Book

EEWABL
Kettle



EN INSTRUCTION BOOK
FR MODE D'EMPLOI
NL GEBRUIKSAANWIJZING
ES LIBRO DE INSTRUCCIONES
PT MANUAL DE INSTRUÇÕES

MERCI DE BIEN VOULOIR LIRE LES CONSIGNES DE SÉCURITÉ ATTENTIVEMENT AVANT D'UTILISER L'APPAREIL ET DE LES CONSERVER POUR CONSULTATION ULTÉRIEURE.

ATTENTION

- Cet appareil est destiné à être utilisé dans des applications domestiques et analogues telles que:
 - les coins cuisines réservés au personnel des magasins, bureaux et autres environnements professionnels;
 - les fermes;
 - l'utilisation par les clients des hôtels, motels et autres environnements à caractère résidentiel;
 - les environnements de type chambre d'hôtes.
- Si le câble d'alimentation est endommagé, il doit être remplacé par le fabricant, son service après-vente ou des personnes de qualification similaire afin d'éviter un danger.
- Si la bouilloire est trop remplie, de l'eau bouillante peut être éjectée.
- **MISE EN GARDE:** Mettre le couvercle en place de façon telle que la vapeur ne soit pas dirigée vers la poignée.
- **MISE EN GARDE:** Ne pas enlever le couvercle lorsque l'eau bout.
- La bouilloire ne doit être utilisée qu'avec le socle qui lui est associé.
- **ATTENTION:** S'assurer que la bouilloire est hors tension avant de la retirer de son socle.
- L'appareil ne doit pas être immergé.
- Cet appareil peut être utilisé par des enfants âgés d'au moins 8 ans, à condition qu'ils bénéficient d'une surveillance ou qu'ils aient reçu des instructions quant à l'utilisation de l'appareil en toute sécurité et qu'ils comprennent bien les dangers encourus. Le nettoyage et l'entretien par l'utilisateur ne doivent pas être effectués par des enfants, à moins qu'ils ne soient âgés de plus de 8 ans et qu'ils soient sous la surveillance d'un adulte. Conserver l'appareil et son câble hors de portée des enfants âgés de moins de 8 ans.
- Cet appareil peut être utilisé par des personnes dont les capacités physiques, sensorielles ou mentales sont réduites ou dont l'expérience ou les connaissances ne sont pas suffisantes, à condition qu'ils bénéficient d'une surveillance ou qu'ils aient reçu des instructions quant à l'utilisation de l'appareil en toute sécurité et en comprennent bien les dangers potentiels.
- Les enfants ne doivent pas utiliser l'appareil comme un jouet.

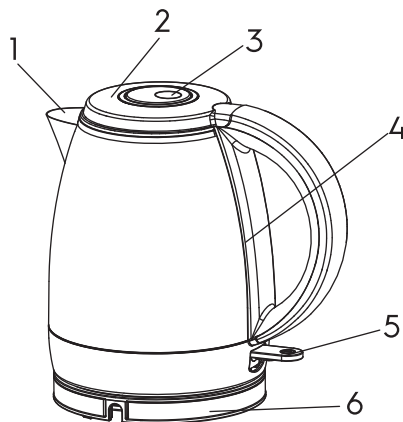
- En ce qui concerne les informations détaillées sur la manière de nettoyer les surfaces en contact avec les aliments et le détartrage, référez-vous à la section NETTOYAGE ET DÉTARTRAGE” en pages 7&8.
- MISE EN GARDE: Risques de blessures en cas de mauvaise utilisation du produit.
- La surface de l'élément chauffant présente une chaleur résiduelle après utilisation.
- MISE EN GARDE: éviter tout débordement sur le connecteur.
- La température des surfaces accessibles peut être élevée lorsque l'appareil est en fonctionnement.



CONSIGNES DE SÉCURITÉ IMPORTANTES

- N'utilisez pas cette bouilloire pour faire chauffer quoi que ce soit d'autre que de l'eau. Ne remplissez jamais la bouilloire au-delà du trait maximum.
- Éteignez et débranchez toujours l'appareil après usage et avant de le nettoyer.
- N'essayez pas de déplacer la bouilloire pendant qu'elle chauffe.
- N'ouvrez pas le couvercle de la bouilloire pendant qu'elle chauffe.
- Ne laissez pas le câble d'alimentation pendre du haut d'une table ou d'un plan de travail, ni entrer en contact avec une surface chaude.
- Ne posez rien sur le couvercle.
- L'utilisation d'accessoires autres que ceux recommandés par le fabricant peut être à l'origine d'un incendie, de blessures ou de chocs électriques.
- Ne pas utiliser en extérieur.
- Les jets de vapeur sont très chauds et constituent un risque de brûlure, faites très attention lors de l'ouverture du couvercle une fois l'eau portée à ébullition.
- Avant de mettre la bouilloire sur son socle, assurez-vous que le dessous de la bouilloire et le socle lui-même sont secs.

COMPOSANTS



1. Bec verseur
2. Couvercle
3. Bouton d'ouverture du couvercle
4. Indicateur de niveau d'eau (à l'intérieur)
5. Bouton marche/arrêt avec témoin lumineux
6. Socle d'alimentation

UTILISATION

Avant la première utilisation, il est recommandé de faire fonctionner la bouilloire à 2 ou 3 reprises (voir instructions ci-dessous). Cela permet d'éliminer la poussière et les résidus de fabrication.

1. Placez le socle sur une surface plane, stable et sèche.
2. Appuyez sur le bouton d'ouverture du couvercle.
3. Remplissez la bouilloire avec de l'eau froide jusqu'au repère MAX 1.0L.
4. Refermez le couvercle en appuyant jusqu'à ce qu'il se verrouille.
5. Placez la bouilloire sur son socle, puis branchez celui-ci.
6. Appuyez sur le bouton marche/arrêt. L'eau commence à chauffer.
Le témoin lumineux du bouton marche/arrêt s'allume.
7. Une fois l'eau portée à ébullition, la bouilloire s'éteint automatiquement.
Le témoin s'éteint.
Vous pouvez interrompre le processus à tout moment en mettant le bouton marche/arrêt sur 0 (arrêt).
8. Ôtez la bouilloire du socle d'alimentation et versez lentement l'eau bouillante.

REMARQUE : La bouilloire ne doit pas être utilisée avec le couvercle ouvert .

Dispositif anti-chauffe à sec

Si l'appareil est allumé sans eau à l'intérieur, il s'arrête de chauffer et s'éteint automatiquement.

Si cela se produit, laissez la bouilloire refroidir, puis remplissez-la avec de l'eau froide et recommencez.

NETTOYAGE ET DÉTARTRAGE

Avant de nettoyer l'appareil, éteignez-le, débranchez-le et attendez toujours qu'il ait refroidi. Débranchez la fiche de la prise de courant avant de commencer l'entretien ou nettoyage.

- Essuyez les surfaces externes et le socle avec un chiffon humide. Séchez bien.
- Nettoyez l'intérieur de la bouilloire avec une éponge et de l'eau chaude savonneuse.

Si vous ne pouvez pas passer votre main par l'ouverture du couvercle, mettez de l'eau chaude savonneuse dans la bouilloire, refermez le couvercle et secouez-la. Puis rincez bien l'intérieur pour enlever toute l'eau savonneuse.

- N'utilisez pas des produits de nettoyage chimiques ou abrasifs.
- Ne mettez en aucun cas la bouilloire ou le socle dans l'eau.
- La bouilloire doit être régulièrement détartrée au moyen d'un produit détartrant spécifique.

SPÉCIFICATIONS

Caractéristiques nominales : 220-240V~, 50/60Hz
1000-1200W

MISE AU REBUT



En tant que distributeur responsable, nous accordons une grande importance à la protection de l'environnement. Nous vous encourageons à respecter les procédures correctes de mise au rebut de votre appareil, des piles et des éléments d'emballage. Cela aidera à préserver les ressources naturelles et à garantir qu'il soit recyclé d'une manière respectueuse de la santé et de l'environnement.

Vous devez jeter ce produit et son emballage selon les lois et les règles locales. Puisque ce produit contient des composants électroniques et parfois des piles, le produit et ses accessoires doivent être jetés séparément des déchets domestiques lorsque le produit est en fin de vie.

Pour plus de renseignements sur les procédures de mise au rebut et de recyclage, contactez les autorités de votre commune.

Apportez l'appareil à un point de collecte local pour qu'il soit recyclé. Certains centres acceptent les produits gratuitement.

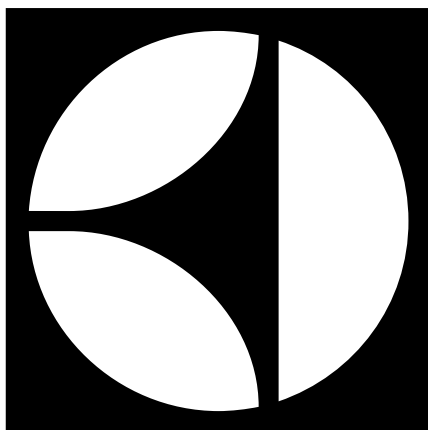
Hotline Darty France

Quels que soient votre panne et le lieu d'achat de votre produit en France, avant de vous déplacer en magasin Darty, appelez le 0 978 970 970 (prix d'un appel local) 7j/7 et 24h/24.

Hotline Vanden Borre

Le service après-vente est joignable au +32 2 334 00 00, du lundi au vendredi de 8h à 18h et le samedi de 9h à 18h.

En raison des mises au point et améliorations constamment apportées à nos produits, de petites incohérences peuvent apparaître dans ces instructions. Veuillez nous excuser pour la gêne occasionnée.



3485 E EEWABL 02 01 0819

Share more of our thinking at www.electrolux.com

electrolux.com/shop



Electrolux Appliances AB
S:t Göransgatan 143
S-105 45 Stockholm
Sweden