

Dualit®



GB

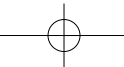
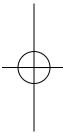
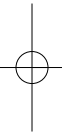
INSTRUCTION AND GUARANTEE
OF THE DUALIT VARIO TOASTER

FR

GARANTIE ET MODE D'EMPLOI DES
GRILLEPAIN REGLABLES DUALIT

DE

GARANTIE UND ANLEITUNGEN FÜR
EINSTELLBARE DUALIT-TOASTER



CONTENTS

GB

SAFETY PRECAUTIONS.....	3/4
PARTS & CONTROLS.....	4
USING YOUR TOASTER.....	5/6
SERVICING.....	7/8
CLEANING & MAINTENANCE	
GUARANTEE	

FR

MESURES DE SÉCURITÉ.....	9/10
PIÈCES ET COMMANDES.....	10
UTILISATION DE VOTRE GRILLE-PAIN... 	11/13
ENTRETIEN.....	14/15
GARANTIE	

DE

SICHERHEITSANWEISUNGEN	16/17
TEILE UND KONTROLLEN.....	17
GEBRAUCH IHRES TOASTERS.....	18/20
WARTUNG.....	21/22
GARANTIE	

THE DUALIT VARIO TOASTER

SAFETY PRECAUTIONS

IMPORTANT SAFEGUARDS

PLEASE READ ALL THE INSTRUCTIONS BEFORE USING THE VARIO TOASTER KEEP THESE INSTRUCTIONS FOR FUTURE REFERENCE

- **WARNING:** This appliance must be earthed.
- We recommend that the toaster is plugged into a socket that has no other appliance connected to it. Failure to do this may cause an overload, trip a circuit breaker or blow a fuse. Preferably the socket outlet should be protected by a Residual Current Device (RCD)

- Before plugging in, check that the voltage on the rating label is the same as the mains supply.
- To protect against electric shock, do not immerse any part of this product in water or other liquid.
- Unplug from outlet when not in use and before cleaning. Allow to cool before putting on or taking off parts.
- Do not operate the appliance with a damaged cord or plug. Do not allow cable to touch hot surfaces, or to hang over edge of a table or counter top.
- When in use a fire may occur if the toaster is covered or touching flammable material.
- Do not attempt to dislodge bread when the toaster is plugged in.
- Bread may burn. Therefore toasters must not be used near or below curtains and other combustible materials.
- When toasting do not leave appliance unattended.
- This appliance is not intended for use by young children or infirm persons without supervision.
- Do not store toaster in an appliance garage or cover.
- Young children should be supervised to ensure that they do not play with this appliance.
- Do not use outdoors.
- Accessible surfaces of the toaster may get hot during use.
- For household use only.

SAFETY PRECAUTIONS

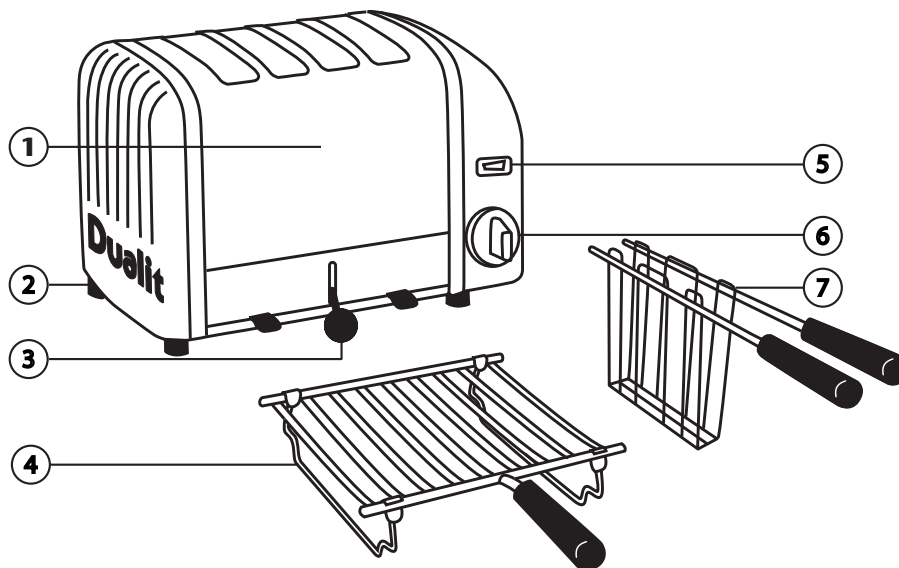
- **NOTE:** Any plug cut from power supply cord should be disposed of immediately. Inserting any cut off Plug into a 13A socket-outlet is hazardous.
- Never use the plug without the fuse cover fitted. Ensure replacement fuse is the same current value as original.
- Replacement fuses are available from Dualit and should be ASTA approved to BS 1362.
- Do not operate any appliance with a damaged lead or plug, or after the appliance malfunctions, or has been damaged in any manner.

If the mains lead is damaged, it must be replaced by a special cordset available from Dualit helpline: + 44 (0) 1293 652 500

SAVE THESE INSTRUCTIONS

PARTS AND CONTROLS

1. Stainless steel cover.
2. Slide out crumb tray.
3. Ejector knob.
4. Warming racks (optional extra).
5. Slot selector switch.
6. Time switch knob.
7. Sandwich cage (optional extra).



USING YOUR TOASTER

BEFORE FIRST USE

- Your Dualit toaster has new patented ProHeat elements.
- To condition the elements before toasting for the first time, preheat an empty toaster with all slots turned on for three minutes. Slight smoking may occur, this is perfectly safe.
- When the toaster is used there may be a slight popping crinkling sound, this is due to heat expansion of the element surface and is NOT a fault.
- Select the number of slices to be toasted on the slot selector switch. Lift the round black Ejector Knob to the up position. Starting from left to right, insert bread into all slots brought into operation by the selector switch.
- Turn the Time Switch Knob clockwise to the required number on the dial.

TOASTING BREAD

- 1.5 = Lightly browned toast
2.0 = Medium toast
2.5 = Well done toast.
- If using brown bread slightly increase time setting.
 - The Dualit toaster can accommodate very large and thick slices. However, if the bread protrudes out of the top of the toaster, you can turn the bread upside down midway through the toasting process.
 - When the toaster is cold and being used for the first time set the Time Switch Knob to 2.5 because the metal body will absorb some heat.
 - After the toaster has warmed up, reduce the toasting time to give consistent results.
 - As the Time Switch is rotated the automatic timing will start and the red neon light will illuminate.
- The timer will click off from 0.5 to 0 position with a clicking sound, the neon light and heating elements will switch off automatically.
 - The timer can be rotated off at any time during the toasting process by manually rotating the timer knob to the 0 position.
 - The toast will not pop up, but will keep warm inside the toaster. Press down the round Ejector Knob and the toast will pop up ready for serving.
 - To toast frozen bread, set timer to the defrost symbol. Let the timer run to 0 position, wait 20 seconds then continue to toast as normal.
- CAUTION:** Heating up a slot that has not been loaded with bread may damage the elements and cause uneven toasting. Do not use the toaster if the crumb tray or base plate are missing or are incorrectly fitted.

USING YOUR TOASTER

ADJUSTABLE SLOTS

- This toaster has adjustable wire guards that will adjust to the thick bread and to accommodate the sandwich cage. (available as an accessory)
- It may be more convenient to toast buns and crumpets in a sandwich cage, as they will be easier to remove from the toaster.

TOASTING SANDWICHES

- The Combi Toasters are supplied with Sandwich cages.
- Additional cages can be purchased as an accessory for any Dualit **adjustable** wire slot toaster.
- Prepare the sandwich with **medium** sliced bread, **lightly** butter one side of each slice and place filling between un-buttered sides. Do not overfill the sandwich.

TOASTING SANDWICHES

- Place the sandwich in the cage and insert into the toaster.
- Select the number of slots on the selector switch. Set time switch to between number 2.5 and 3.5 according to the brownness required.
- Suggested fillings: **Thinly** sliced ham and **thinly** sliced cheese. Tomato and cheese or any similar combination.

We recommend using pre-cut processed slices of cheese.

- **Always lightly butter the OUTER sides of the sandwich as this will make the filling hotter.**
- We recommend the use of 1 or 2 day old sliced bread. Slices should be cleanly cut and not ragged edged.
- Very thinly sliced bread may produce uneven toasting.

- Do not force in thick slices of bread as you may experience difficulty in ejecting them. Never insert broken pieces of bread.
- **If heated slots are left empty the adjacent slots will toast unevenly.**

CAUTION: Heating up slots that have not been loaded with bread may damage the elements and will cause uneven toasting. Do not use the toaster if the crumb tray or base plate are missing or are incorrectly fitted and never cover the top of the toaster or use as a hot plate.

Always unplug the toaster when not in use.

ADJUSTABLE FOOT

- Your toaster is fitted with one adjustable rear foot which may be hand turned, to raise or lower the toaster, to compensate for uneven work surfaces.

SERVICING

CLEANING

- Unplug the toaster and allow to cool down before cleaning.
- Remove the crumb tray and clean daily.
- Crumbs should be carefully brushed off the elements (using only a soft brush), the toaster turned upside down and shaken out.
- Never insert a fork or other sharp instrument to remove torn pieces of bread as the heating elements may be damaged.
- Use a damp cloth to wipe off the outside surfaces of the toaster. A stainless steel polish can be used to restore shine but this must not be an aggressive cleaner or contain ammonia and should only be used on the stainless steel cover.
- This appliance must not be immersed in water or cleaned with a water jet.

UK GUARANTEE

See enclosed guarantee card for full details of the Dualit Guarantee.

Keep these instructions and purchase receipt in a safe place, you will need this if your toaster requires repair under the guarantee.

This guarantee does not affect the purchaser's statutory rights.

Further advice on using your Dualit Vario, or other products in the Dualit range, is available from:

Dualit customer care line on
+44(0)1293 652 500

Alternatively e-mail Dualit on
info@dualit.com or www.dualit.com

REPLACING ELEMENTS

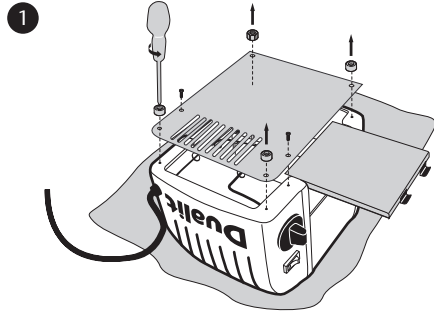
Servicing must only be carried out by a Dualit authorised service agent or a competent qualified electrician.

For your own protection only use original Dualit spares in your toaster.

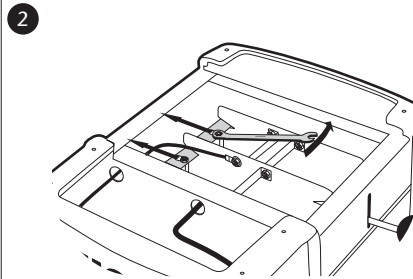
- When replacing Pro Heat elements, only use genuine Dualit elements (stamped "DUALIT").
- The safety and the performance of the toaster cannot be guaranteed if inferior elements are used.
- Fitting of non Dualit parts will also invalidate the guarantee.

SERVICING

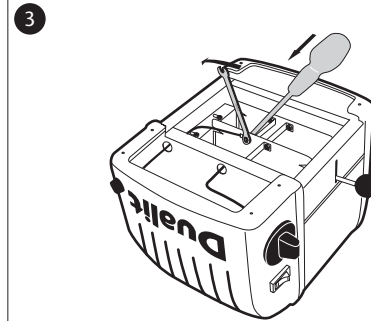
PROCEDURE FOR REPLACING ELEMENTS



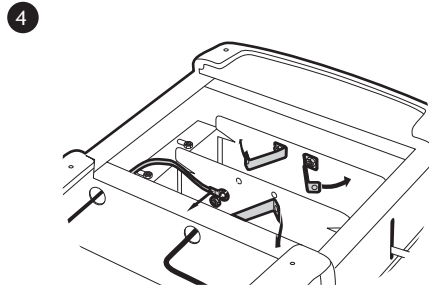
1 Unplug and place toaster on a soft cloth. Remove crumb tray and unscrew feet to remove the base plate



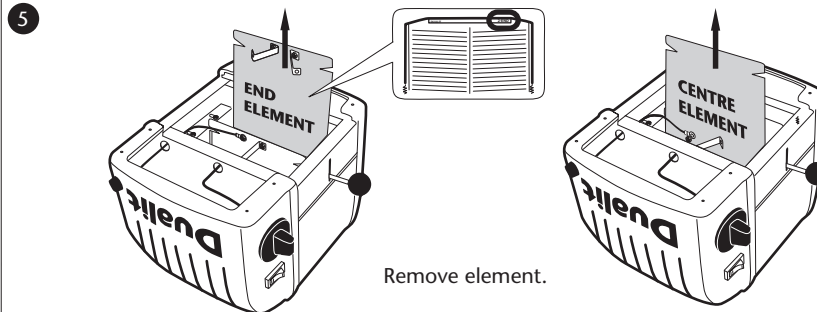
2 Loosen locking nuts on retaining plate using a 6.5mm spanner and slide back



3 Unscrew brass links and wires.



4 Bend brass links and wires away from the element



Remove element.

To re-assemble, reverse procedure ensuring wires and parts are correctly positioned. Ensure new element is marked the same as the one removed and is seated correctly in the channels either side. PAT test before use.

GRILLE PAIN CLASSIC VARIO DUALIT

MESURES DE SÉCURITÉ

Toutes nos félicitations pour votre achat de ce grille-pain exceptionnel. Avant d'utiliser votre grille-pain Dualit pour la première fois, veuillez lire attentivement le mode d'emploi afin d'en tirer le meilleur parti.

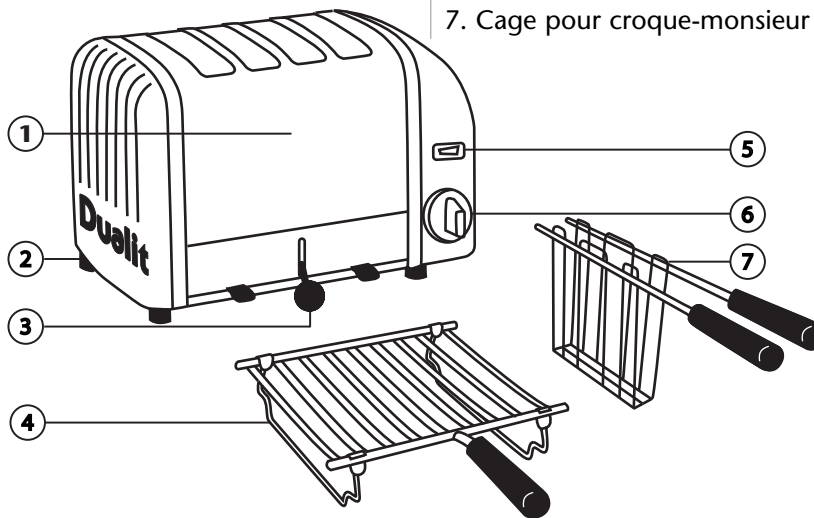
IMPORTANT SAUVEGARDES VEUILLEZ LIRE TOUTES LES INSTRUCTIONS AVANT D'EMPLOYER LA SUBSTANCE DE GRILLE-PAIN DE VARIO TOUTES LES INSTRUCTIONS POUR LA FUTURE RÉFÉRENCE

- **AVERTISSEMENT: Il est impératif de brancher votre appareil à une prise terre.**

- Nous vous recommandons de brancher le grille-pain sur une prise réservée uniquement à cet appareil. Si cette précaution n'est pas respectée, cela risque de provoquer une surcharge électrique, de déclencher le disjoncteur ou de faire sauter le fusible. Il est conseillé de protéger cet appareil avec un disjoncteur à courant résiduel.
- Avant de brancher l'appareil, vérifiez que la tension indiquée sur la plaque signalétique correspond à votre tension secteur.
- Ne pas ranger votre grille pain dans un endroit étroit et fermé. Ne pas placer d'autres appareils au-dessus.
- Pour vous protéger contre tous risques d'électrocution, n'immergez aucune partie du grille-pain dans l'eau ou tout autre liquide.
- Lorsqu'il n'est pas utilisé et avant le nettoyage, débranchez le grille-pain de la prise électrique. Attendez qu'il ait refroidi avant de monter ou de retirer des pièces.
- Ne faites pas fonctionner l'appareil si le cordon ou la fiche électrique sont endommagés. Veillez à ce que le cordon électrique n'entre pas en contact avec les surfaces chaudes et ne le laissez pas pendre du bord de la table ou d'une surface de travail.
- En cours d'utilisation, il y a un risque d'incendie si le grille-pain est recouvert ou s'il est en contact avec un matériau inflammable. Le pain peut aussi brûler. Il ne faut donc pas utiliser le grille-pain à côté ou au-dessous de rideaux ou de tous autres matériaux combustibles.
- Pendant le grillage du pain, ne laissez pas l'appareil sans surveillance.

MESURES DE SÉCURITÉ

- N'essayez pas d'attraper les morceaux de pain si le grille-pain est encore branché.
- Ne l'utilisez pas à l'extérieur.
- Si le grille-pain est utilisé continuellement, certaines accessible pièces risquent d'être très chaudes.
- **REMARQUE** : S'il s'avère nécessaire de couper la fiche pour la détacher du cordon électrique, mettez-la immédiatement au rebut.
- N'utilisez jamais de fiche sans avoir remis en place le couvre-fusible. Vérifiez que le fusible de rechange est de la même intensité que le fusible d'origine.
- Pour obtenir des fusibles de rechange, veuillez vous adresser à Dualit. Fusibles recommandés: ASTA conformes à la norme BS 1362.
- N'utilisez jamais un appareil avec une prise ou un cordon endommagé, ou si l'appareil est défectueux ou a été endommagé d'une manière ou d'une autre. Si le cordon d'alimentation est abîmé, il doit être remplacé par un cordon spécial disponible auprès du service d'assistance Dualit : + 44 (0) 1293 652 500



PIÈCES ET COMMANDES

CONSERVER CES INSTRUCTIONS

1. Carter en acier inoxydable
2. Tiroir ramasse-miettes à glissière
3. Bouton remonte-tranches
4. Support de chauffage
5. Bouton de sélection de fente
6. Minuterie
7. Cage pour croque-monsieur

UTILISATION DE VOTRE GRILLE-PAIN

AVANT PREMIÈRE UTILISATION

- Le grille-pain Dualit comporte de nouveaux éléments chauffants ProHeat brevetés.
- Pour mettre ces éléments chauffants en condition avant d'utiliser le grille-pain pour la première fois, préchauffez le grille-pain vide, toutes les fentes étant sélectionnées pendant trois minutes. Une légère fumée peut se produire, cela ne présente aucun risque.

Il peut y avoir un son bref de crissement léger pendant l'utilisation du grille-pain. Ceci est dû à l'expansion thermique de la surface des éléments. Ce N'EST PAS un défaut.

POUR GRILLER DU PAIN

Sélection de fente :

Modèle à 2 fentes

Mettez le bouton sur 1 ou 2 fentes

Modèle à 3 fentes

Mettez le bouton sur 2 ou 3 fentes

Modèle à 4 fentes

Mettez le bouton sur 2 ou 4 fentes

Modèle mixte 2 + 1

Mettez le bouton sur 1, 2 ou 3 fentes

Modèle mixte 2 x 2

Mettez le bouton sur 1, 2 ou 4 fentes

- Mettez le bouton de sélection de fente à la position voulue. Relevez le remonte-tranches noir à la verticale. En procédant de gauche à droite, introduisez le pain dans TOUTES les fentes sélectionnées par le bouton de sélection.

- Tournez le bouton de minuterie dans le sens des aiguilles d'une montre jusqu'au numéro requis sur le cadran.

1.5 = Toast légèrement doré

2.0 = Toast moyen

2.5 = Toast très doré.

- Pour le pain complet (pain de seigle), augmentez légèrement le réglage de la minuterie.
- Le grille-pain Dualit accepte des tranches très grandes et des tranches épaisses. Mais si la tranche dépasse du grille-pain, elle peut être retournée une fois le pain à moitié grillé.

UTILISATION DE VOTRE GRILLE-PAN

POUR GRILLER DU PAIN

- Si le grille-pain est froid et utilisé pour la première fois, il faut régler le bouton de minuterie sur 2.5 car le carter métallique absorbe une partie de la chaleur.
- Une fois le grille-pain réchauffé, diminuez la durée du grillage afin d'obtenir des résultats homogènes.
- Dès que vous tournez le bouton de minuterie, la minuterie automatique se met en route. Un voyant lumineux rouge s'allume (sur certains modèles).
- Lorsque la minuterie arrive à zéro, ou lorsque vous la remettez à zéro à la main, le voyant lumineux (si installé) et les éléments chauffants s'éteignent automatiquement.
- Le toast ne remonte pas, mais il reste au chaud à l'intérieur du grille-pain.

- Appuyez sur le bouton rond de remonte-tranches. Le toast remonte alors prêt à être servi.
- Pour réchauffer un toast préparé récemment, remettez la minuterie à peu près sur le réglage 0.5.
- Faites tourner le bouton minuteur jusqu'au symbole de décongélation et laissez-le revenir à « O ». Attendez 20 secondes après l'arrêt du minuteur. Réglez le minuteur sur 2 pour obtenir du pain bien grillé ou sur 1,5 pour du pain moyennement grillé.

ATTENTION: Si vous faites chauffer une fente qui ne contient pas de tranche de pain, cela risque d'endommager les éléments chauffants et de griller le pain de façon inégale. N'utilisez pas le grille-pain si le tiroir ramasse-miettes ou la plaque de base n'est pas en place, ou est mal mis(e) en place.

FENTES REGLABLES

- Ce grille-pain inédit comporte un dispositif réglable de maintien à grillage qui peut se régler en fonction de l'épaisseur de la tranche introduite dans une fente.
- **Toutes les fentes acceptent la nouvelle cage pour croque-monsieur Dualit** (disponible en accessoire).
- Pour chauffer des petits pains ou des "crumpets", il peut être plus pratique de les placer dans la cage pour croque-monsieur car il sera plus facile de les retirer du grille-pain.

UTILISATION DE VOTRE GRILLE-PAN

POUR GRILLER DES CROQUE-MONSIEUR

- Les grille-pain mixtes sont vendus avec des cages pour croque-monsieur.
- Il est possible d'acheter des cages supplémentaires en accessoires pour tous les modèles de grille-pain **réglables** Dualit.
- Choisissez des tranches de pain d'épaisseur moyenne. Beurrez légèrement les tranches d'un côté seulement et placez la garniture entre les tranches **non beurrées**. Ne garnissez pas trop le sandwich.
- Placez le croque-monsieur dans la cage, puis introduisez-le dans le grille-pain.
- Sélectionnez le nombre de fentes sur le bouton de sélection. Régler le bouton de minuterie à une position entre 2.5 et 3.5 selon la couleur souhaitée.
- Suggestion de garniture : Tranche de jambon **mince** et tranche de fromage **mince**. Tomate et fromage ou tout mélange similaire. Nous vous recommandons d'utiliser des tranches de fromage prédécoupées.
- **Beurrez toujours légèrement la partie EXTERIEURE du sandwich, car cela réchauffera encore plus la garniture.**
- Nous vous recommandons d'utiliser des tranches de pain de la veille ou même de l'avant-veille. Coupez nettement les tranches en évitant les bords irréguliers.
- N'enfonchez pas de force les tranches de pain épaisses sinon vous aurez des difficultés pour les éjecter. N'introduisez jamais de morceaux de pain détachés.
- **Si des fentes réchauffées sont vides, le pain dans les fentes adjacentes sera grillé de façon inégale.**
- Si la tranche de pain est très mince, elle risque d'être grillée de façon inégale.

ATTENTION : Si des fentes **ne** contenant **pas** de tranche de pain sont réchauffées, cela risque d'endommager les éléments chauffants et de griller de façon inégale. N'utilisez pas le grille-pain si le tiroir ramasse-miettes ou la plaque de base n'est pas en place, ou est mal mis(e) en place. Ne recouvrez jamais le dessus du grille-pain et ne l'utilisez jamais comme chauffe-plat.

Débranchez toujours le grille-pain s'il n'est pas utilisé.

ENTRETIEN

PIED REGLABLE

- Ce grille-pain est muni d'un pied réglable à l'arrière. Il est possible de le tourner à la main afin de relever ou d'abaisser le grille-pain pour tenir compte de surfaces de travail irrégulières.

NETTOYAGE

- Débranchez le grille-pain et attendez qu'il refroidisse avant de le nettoyer.
- Retirez le tiroir ramasse-miettes et nettoyez-le tous les jours.
- Il faut soigneusement enlever les miettes (à l'aide d'une brosse douce) pour les éliminer des éléments chauffants. Retournez le grille-pain et secouez-le.

NETTOYAGE

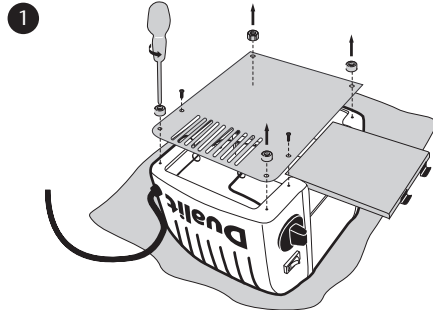
- N'introduisez jamais de fourchette ni d'instrument coupant pour enlever des morceaux de pain car cela risque d'endommager les éléments chauffants.
- Utilisez un chiffon doux pour essuyer les surfaces extérieures du grille-pain. Vous pouvez, à votre gré, utiliser un produit pour acier inoxydable afin de restaurer son brillant, mais ce produit ne doit pas attaquer la surface et ne doit pas contenir d'ammoniaque.
- Cet appareil ne doit être ni immergé dans l'eau ni nettoyé sous un jet d'eau.
- Les opérations d'entretien doivent être effectuées uniquement par un agent de service agréé Dualit ou par un électricien compétent.

GARANTIE

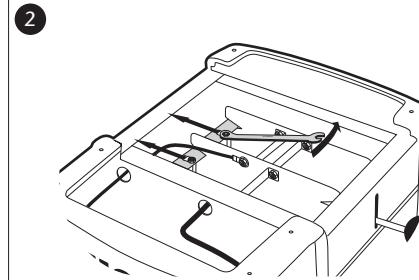
- Si votre grille-pain tombe en panne pendant l'année qui suit la date de l'achat, nous nous chargerons, de le réparer ou de le remplacer gratuitement. L'élément ProHeat fait l'objet d'une garantie d'un an supplémentaire (pièce seulement), dans les conditions suivantes :
- Vous ne l'avez pas utilisé de manière abusive, négligente ou vous ne l'avez pas endommagé.
- Il n'a fait l'objet d'aucune modification.
- Il est accompagné du justificatif d'achat indiquant l'adresse du magasin qui vous l'a vendu.
- Cette garantie n'affecte en rien vos droits de recours.
- Dualit décline toute responsabilité en ce qui concerne des dégâts implicites ou consécutifs.

ENTRETIEN

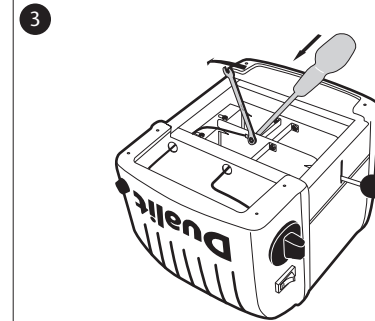
METHODE DE REMPLACEMENT DES ELEMENTS CHAUFFANTS



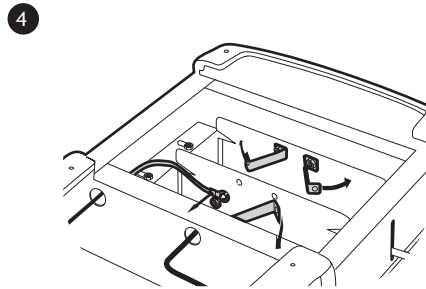
1 Débranchez et placez le grille-pain sur un tissu doux. Enlevez le plateau de miette et dévissez les pieds pour enlever l'embase.



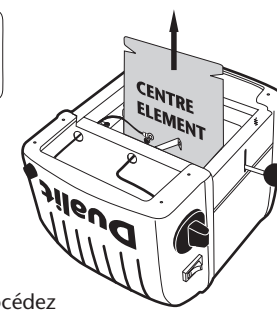
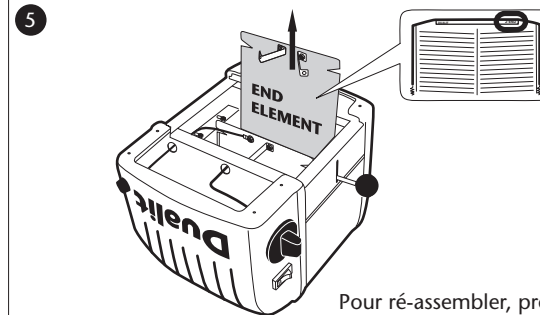
2 Détachez les écrous de fermeture du plat de retenue à l'aide d'une clé de 6.5mm et faites glisser.



3 Dévissez les liens en laiton et les fils.



4 Pliez les liens en laiton et les fils loin de l'élément



5 Pour ré-assembler, procédez dans le sens inverse du démontage en vous assurant que les pièces et les fils soient correctement positionnés. Assurez-vous que les nouveaux éléments soient identiques à ceux qui ont été retirés et positionnés au bon endroit. (positions latérale ou centrale). Faites un test avant usage.

DUALIT VARIO TOASTER

SICHERHEITSHINWEISE

Herzlichen Glückwunsch zum Besitz dieses ausgezeichneten Toasters. Vor der ersten Verwendung Ihres Dualit-Toasters lesen Sie diese Anleitungen bitte sorgfältig durch, um die bestmöglichen Resultate zu erzielen.

WICHTIGE SICHERHEITSHINWEISE

LESEN SIE BITTE ALLE ANWEISUNGEN VOR DEM ERSTEN GEBRAUCH

BITTE BEWAHREN SIE DIESE ANLEITUNG SORGFÄLTIG AUF

- **WARNUNG: Dies Steckdose muss geerdet sein**
- Bitte verwenden Sie keine Mehrfachsteckdosen, um einen Kurzschluss zu vermeiden
- Überprüfen Sie vor dem Einstecken, ob die Spannung auf dem Leistungsetikett mit der Netzstromversorgung übereinstimmt.
- Den heißen Toaster nicht abdecken und nicht in Küchenfächern lagern.
- Um elektrische Schläge zu vermeiden, dürfen Sie keine Teile dieses Produkts in Wasser oder andere Flüssigkeiten tauchen.
- Ziehen Sie den Netzstecker, wenn das Gerät nicht verwendet wird oder bevor Sie es reinigen. Lassen Sie es abkühlen, bevor Sie Teile anbringen oder abnehmen.
- Verwenden Sie das Gerät nicht, wenn sein Kabel oder Stecker beschädigt ist. Achten Sie darauf, dass das Kabel keine heißen Oberflächen berührt und über keine Tisch- oder Thekenkanten hängt.
- Verwenden Sie den Stecker nie ohne Sicherungsgehäuse. Stellen Sie sicher, dass Ersatzsicherungen denselben Stromwert haben wie die ursprüngliche Sicherung.
- Versuchen Sie nicht, festgeklemmtes Brot aus dem Toaster zu entfernen, während dieser eingesteckt ist.
- Lassen Sie das Gerät während des Toastens nicht unbeaufsichtigt.
- Verwenden Sie den Toaster nicht im Freien.

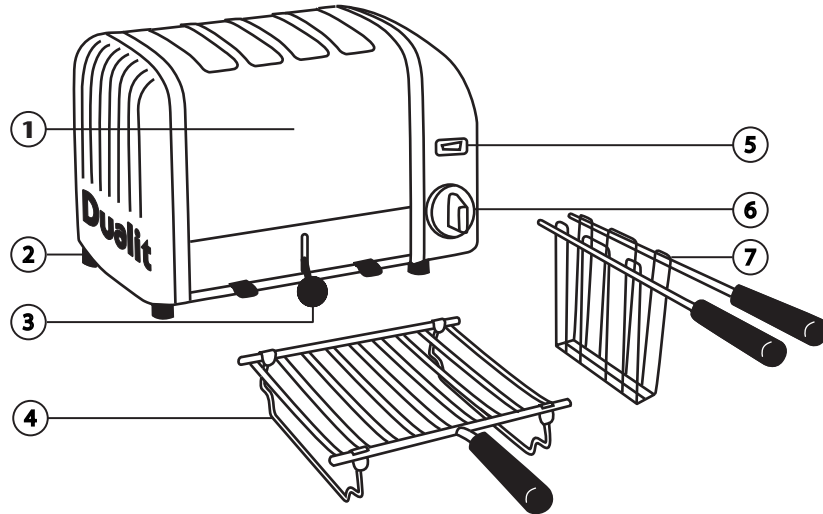
SICHERHEITSHINWEISE

- Bitte verwenden Sie den Toaster nicht unterhalb von Vorhängen oder anderen brennbaren Stoffen, um die Gefahr eines Feuers zu vermeiden.
- Bei ununterbrochener Verwendung kann es sein, dass zugänglich Teile des Toasters heiß werden.
- Das Gerät darf nicht betrieben werden, wenn das Netzkabel oder der Gerätestecker beschädigt ist, wenn eine Störung vorliegt, oder wenn es auf andere Weise beschädigt ist. Ist das Netzkabel beschädigt, muss es durch ein neues ersetzt werden, das über die Dualit-Helpline bestellt werden kann: + 44 (0) 1293 652 500

BEWAHREN SIE DIESE ANWEISUNGEN AUF

EINZELTEILE

1. Edelstahlgehäuse
2. Krümelschublade
3. Auswurfhebel
4. Brötchenaufsatz
5. Schlitzauswahlschalter
6. Zeitauswahlknopf
7. Sandwichzange



GEBRAUCH IHRES TOASTERS

VOR DEM ERSTEM GEBRAUCH

- Dieser Dualit-Toaster besitzt neue, patentierte ProHeat-Elemente.
- Um die Elemente vor ihrer ersten Verwendung zu konditionieren, heizen Sie den leeren Toaster drei Minuten lang vor, während alle Schlitze eingeschaltet sind. Es kann dabei ein leichter Rauch entstehen, aber das ist ganz normal.

Während der Verwendung des Toasters kann ein leichtes Knack- und Knistergeräusch auftreten. Dies ist auf die Wärmeausdehnung der Elementoberfläche zurückzuführen und NICHT ein Fehler am Gerät.

TOASTEN VON BROT

- Stellen Sie den Schlitzauswahlschalter auf die gewünschte Position. Ziehen Sie den runden schwarzen Auswerfknopf in die obere Position. Schieben Sie von links nach rechts Brot in ALLE durch den Auswahlschalter in Betrieb gesetzten Schlitze ein.
- Drehen Sie den Zeitdreheschalter im Uhrzeigersinn auf die gewünschte Zahl der Skala.
 - 1,5 = Leicht gebräunter Toast
 - 2,0 = Mittelstark gebräunter Toast
 - 2,5 = Stark gebräunter Toast
- Für Vollkorn- oder Schwarzbrot sind die Zeiteinstellungen leicht zu erhöhen.
- Der Dualit-Toaster kann sehr große und dicke Brotscheiben aufnehmen. Wenn das Brot oben aus dem Toaster herausragt, können Sie während des Toastens einmal umdrehen.
- Wenn der Toaster kalt ist und zum ersten Mal verwendet wird, stellen Sie den Zeitdreheschalter auf 2,5, da der Metallkörper einen Teil der Wärme aufnehmen wird.
- Wenn der Toaster aufgewärmt ist, verringern Sie die Toastzeit, um gleichbleibende Ergebnisse zu erzielen.
- Sobald der Zeitschalter gedreht wird, beginnt die automatische Zeitmessung und das rote Neonlicht leuchtet auf (gilt nicht für alle Modelle).
- Wenn die Zeitschaltuhr null erreicht oder manuell zurückgedreht wird, werden das Neonlicht (wenn vorhanden) und die Heizelemente automatisch ausgeschaltet.

GEBRAUCH IHRES TOASTERS

TOASTEN VON BROT

- Der Toast wird nicht ausgeworfen, sondern im Innern des Toasters warm gehalten.
- Drücken Sie den runden Auswerfknopf nach unten, damit der Toast servierbereit hochspringt.
- Zum Aufwärmen von kürzlich geröstetem Toast stellen Sie die Schaltuhr auf ca. 0,5.
- Den Zeitschalter zum Auftausymbol drehen und bis auf "0" zurücklaufen lassen. Nach Stoppen des Zeitschalters 20 Sekunden warten. Den Zeitschalter für eine dunkle Bräunung Ihres Toasts auf "2" oder für eine mittlere Bräunung auf "1,5" stellen.

ACHTUNG: Die Erhitzung eines leeren Schlitzes kann die Elemente beschädigen und zu unregelmäßigem Toasten führen.

EINSTELLBARE SCHLITZE

Verwenden Sie den Toaster nicht, wenn die Krümelschublade oder die Auflageplatte fehlen oder falsch eingebaut sind.

- Dieser einmalige Toaster besitzt einstellbare Drahtschutzkörbe, die sich an die Dicke der in den jeweiligen Schlitz eingeschobenen Brotscheibe anpassen.
- In alle Schlitze passt auch die neue Dualit Sandwichzange (als Zubehör erhältlich).
- Es kann hilfreich sein, Brötchen in einem Sandwichkorb zu toasten, da es dadurch einfacher wird, sie wieder aus dem Toaster herauszunehmen.

TOASTEN VON SANDWICHES

- Die Combi-Toaster werden mit Sandwichzangen geliefert.
- Zusätzliche Zangen sind als Zubehör für alle **Dualit Vario Toaster** erhältlich.
- Bereiten Sie fürdas Sandwich mitteldick geschnittenem Brot vor. Bestreichen Sie beide Brotscheiben auf einer Seite dünn mit Butter und legen Sie die Füllung zwischen die ungebutterten Seiten.
- Füllen Sie das Sandwich nicht zu dick.
- Legen Sie das Sandwich in die Zange und schieben Sie diesen in den Toaster ein.
- Wählen Sie am Auswahlshalter die Anzahl der Schlitzes. Stellen Sie den Zeitschalter auf eine Zahl zwischen 2,5 und 3,5 - je nachdem, wie stark das Brot gebräunt werden soll.

GEBRAUCH IHRES TOASTERS

TOASTEN VON SANDWICHES

- Füllungsvorschläge: Dünn geschnittener Schinken und dünn geschnittener Käse. Tomaten und Käse oder ähnliche Kombinationen. Es wird die Verwendung von vorgeschnittenem Schmelzkäse empfohlen.
- **Bestreichen Sie stets die ÄUSSEREN Seiten des Sandwichs mit Butter, denn die Füllung wird dadurch stärker erhitzt.**
- Es wird die Verwendung von 1 bis 2 Tage altem, in Scheiben geschnittenem Brot empfohlen. Die Scheiben sind sauber zu schneiden und dürfen keine unregelmäßigen Kanten aufweisen.
- Zwängen Sie keine zu dicken Brotscheiben in den Toaster, da bei ihrem Auswerfen Schwierigkeiten auftreten können. Versuchen Sie nie, abgebrochene Brotstücke zu toasten.

- Wenn erhitzte Schlitze leer gelassen werden, wird das Brot in den angrenzenden Schlitzen unregelmäßig getoastet.
- Sehr dünn geschnittenes Brot wird u.U. unregelmäßig getoastet.

ACHTUNG: Die Erhitzung von leeren Schlitzen kann die Elemente beschädigen und toastet das Brot **unregelmäßig**.

Verwenden Sie den Toaster nicht, wenn die Krümelschublade oder die Auflageplatte fehlen oder falsch eingebaut sind. Sie sollten niemals die Toasteroberfläche zudecken oder sie als Wärmeplatte verwenden.

Ziehen Sie immer den Netzstecker, wenn der Toaster nicht verwendet wird.

EINSTELLBARER FUSS

- Ihr Toaster hat hinten einen einstellbaren Fuß, der sich von Hand höher oder niedriger drehen lässt, um ungleichmäßige Arbeitsoberflächen auszugleichen.

REINIGUNG

- Ziehen Sie vor der Reinigung den Netzstecker und warten sie, bis der Toaster abgekühlt ist.
- Nehmen Sie die Krümelschublade heraus und reinigen Sie diese täglich.
- Wischen Sie Krümel sorgfältig (nur mit einer weichen Bürste) von den Elementen ab. Drehen Sie den Toaster um und schütteln Sie ihn aus.
- Verwenden Sie nie eine Gabel oder einen anderen scharfen Gegenstand zum Entfernen von abgebrochenen Brotstücken aus dem Toaster, da dadurch die Heizelemente beschädigt werden können.

WARTUNG

REINIGUNG

- Wischen Sie die Außenflächen des Toasters mit einem feuchten Tuch ab. Um den Glanz wiederherzustellen, dürfen Sie eine Edelstahlpolitur verwenden, aber es darf sich dabei nicht um ein scharfes Reinigungsmittel handeln bzw. Ammoniak enthalten und es darf nur auf dem Edelstahlgehäuse benutzt werden.
- Dieses Gerät darf nicht in Wasser eingetaucht oder mit einem Wasserstrahl gereinigt werden.

GARANTIE

- Wenn der Toaster innerhalb von einem Jahr ab Erwerbsdatum nicht mehr richtig funktioniert, werden wir ihn kostenlos reparieren oder ersetzen. Diese Garantie gilt nur bei sachgemäßer Verwendung und unter Vorlage des Kaufbeleges.

VERFAHREN FÜR DAS ERSETZEN VON ELEMENTEN

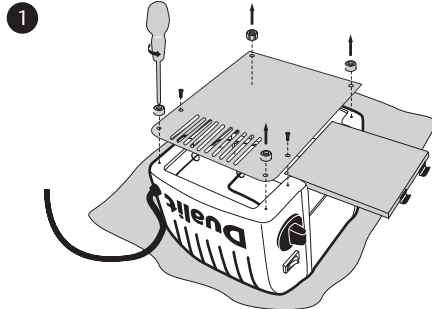
- Dualit übernimmt keinerlei Verantwortung für beiläufige oder Folgeschäden.

Verwenden Sie zu Ihrem eigenen Schutz nur Ersatzteile von Dualit in Ihrem Toaster.

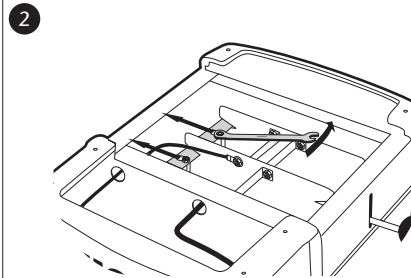
- Beim Ersetzen von ProHeat-Elementen dürfen Sie nur echte (mit dem Aufdruck "DUALIT" versehene) Elemente von Dualit verwenden. Die Sicherheit und Leistung des Toasters können bei der Verwendung von minderwertigen Elementen nicht garantiert werden. Durch die Montage von Ersatzteilen, die nicht von Dualit stammen, wird auch die Garantie außer Kraft gesetzt.

WARTUNG

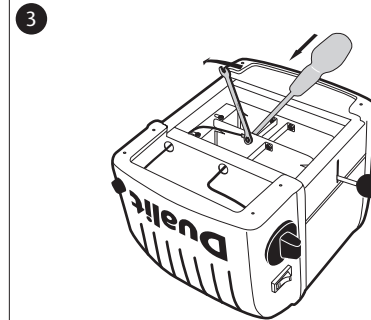
VERFAHREN FÜR DAS ERSETZEN VON ELEMENTEN



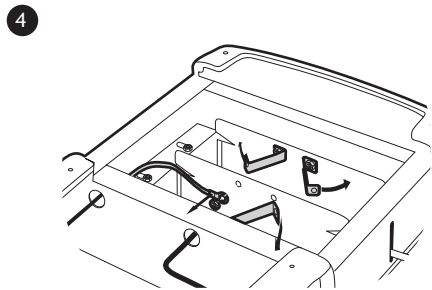
1 Trennen Sie und setzen Sie Toaster auf ein weiches Tuch. Entfernen Sie Krumebehälter und schrauben Sie Füße ab, um die Grundplatte zu entfernen



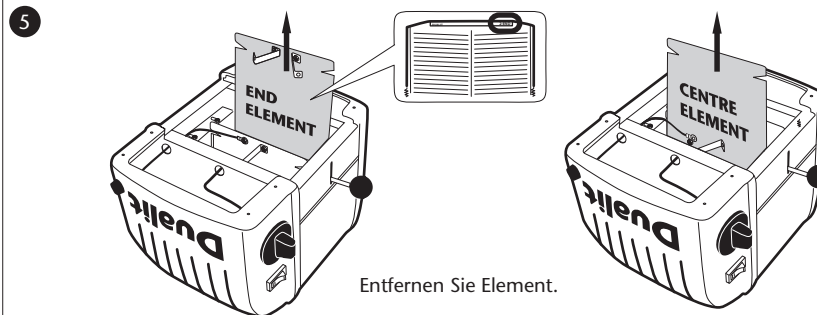
2 Lösen Sie Sicherungsmuttern auf Halteplatte mit einem 6.5mm Schlüssel u. schieben Sie zurück



3 Schrauben Sie Messingverbindungen und Leitungen ab.



4 Verbiegen Sie Messingverbindungen und Leitungen weg vom Element



Entfernen Sie Element.

Um wieder zusammenzubauen, werden Rückverfahren in Position gebracht Leitungen sicherstellend und die Teile richtig. Stellen Sie das neue Element wird gekennzeichnet denselben wie das entfernt und setzt richtig in den Führungen jede Seite sicher. TAPPEN Sie Test vor Gebrauch.

Dualit® **CE** 

Dualit Limited County Oak Way Crawley West Sussex RH11 7ST
Telephone: +44 (0) 1293 652 500 Facsimile: +44 (0) 1293 652 555
Email: info@dualit.com Web: www.dualit.com