

DOMO

**HANDLEIDING
MODE D'EMPLOI
GEBRAUCHSANLEITUNG
INSTRUCTION BOOKLET
MANUAL DE INSTRUCCIONES
NÁVOD K POUŽITÍ
NÁVOD NA POUŽITIE**

STAAFMIXER
MIXEUR PLONGEUR
STABMIXER
STICK MIXER
MINIPIMER
TYČOVÝ MIXÉR



DO9143M

PRODUCT OF LINEA 2000

GARANTIEVOORWAARDEN

Wij hanteren een garantietermijn van 2 jaar vanaf de datum van aankoop. Gedurende de garantieperiode zal de distributeur volledige verantwoording op zich nemen voor gebreken, die aanwijsbaar berusten op materiaal- of constructiefouten. Wanneer dergelijke gebreken voorkomen, zal het apparaat indien nodig vervangen of gerepareerd worden. Het recht op garantie vervalt wanneer de gebreken zijn ontstaan door hardhandig gebruik, het niet in acht nemen van de gebruiksaanwijzing of ingreep door derden. De garantie wordt verleend op basis van het originele kassaticket. Alle onderdelen die aan slijtage onderhevig zijn, vallen buiten de garantie. Indien je apparaat defect is binnen de garantietermijn van 2 jaar, dan mag je het toestel samen met het originele kassaticket binnenbrengen in de winkel waar je het toestel hebt aangekocht.

CONDITIONS DE GARANTIE

Nous accordons une garantie de 2 ans sur ce produit à partir de la date d'achat. Pendant la durée de la garantie, le distributeur prendra à sa charge la réparation des vices de fabrication ou de matières, en se réservant le droit de décider si certaines pièces doivent être réparées ou échangées, ou si l'appareil lui-même doit être échangé. Les dommages occasionnés par une utilisation inadéquate (branchement continu, erreur de voltage, prise inappropriée, choc, etc...), l'usure normale ne portant préjudice ni au bon fonctionnement ni à la valeur de l'appareil, excluent toute prétention à la garantie. La garantie devient caduque si des réparations ont été effectuées par des personnes non agréées. La garantie est accordée sur la base du ticket de caisse original. Toutes les pièces détachées non résistantes et par conséquent sujettes à l'usure, ne sont pas sous garantie. Dans le cas où votre appareil est défectueux pendant la période de garantie de 2 ans, vous pouvez ramener votre appareil, ainsi que votre ticket de caisse, au magasin où vous l'avez acheté.

GARANTIE

Die Garantie für dieses Gerät beträgt 2 Jahre ab dem Kaufdatum. Während dieser zweijährigen Garantie trägt der Verteiler die Verantwortung für Mängel, die eindeutig auf Material- oder Konstruktionsfehler zurückzuführen sind. Wenn es solche Mängel gibt, wird das Gerät, wenn notwendig, ersetzt oder repariert. Das Recht auf Garantie erlischt, wenn die Mängel auf eine unangemessene Anwendung, die Nichtbefolgung der Gebrauchsanleitungen oder eine Reparatur von einer dritten Partei zurückzuführen sind. Die Garantie wird auf der Grundlage des originalen Kassenbons gewährt. Alle Teile, dem Verschleiß ausgesetzt sein, sind nicht in der Garantie eingeschlossen. Wenn Ihr Gerät innerhalb der Garantiefrist von zwei Jahren defekt ist, können Sie das Gerät zusammen mit Ihrem Kassenbon in das Geschäft zurückbringen, in dem Sie es gekauft haben.

WARRANTY

This appliance has a two year warranty period. During this period the manufacturer is responsible for any failures that are the direct result of construction failure. When these failures occur the appliance will be repaired or replaced if necessary. The warranty will not be valid when the damage to the appliance is caused by wrong use, not following the instructions or repairs executed by a third party. The guarantee is issued with the original till receipt. All parts, which are subject to wear, are excluded from the warranty.

If your device breaks down within the 2-year warranty period, you can return the device together with your receipt to the shop where you purchased it.

CONDICIONES DE GARANTÍA

Este aparato tiene un término de garantía de 2 años, desde la fecha de la compra.

Durante el período de garantía, el suministrador asumirá la entera responsabilidad en cuanto a defectos debidos a errores de material o de fabricación.

En caso de tales defectos, el aparato será reemplazado o reparado, cuando sea necesario. La garantía perderá su vigencia en caso de defectos causados por mal uso, no cumplimiento del manual de instrucciones o intervención por una tercera persona. La garantía se concede sobre la base del recibo de caja. La garantía no cubre piezas expuestas al desgaste.

Si el producto está defectuoso dentro del período de garantía de 2 años, puede traer su recibo de caja junto con el teléfono a la tienda donde adquirió la unidad.

ZÁRUKA

Pro záruku začínající dnem prodeje spotřebiče platí na území ČR tyto podmínky:

1. trvání záruky: 2 roky

2. poskytování záruky:

a) záruční opravu provedeme podle našeho zvážení opravou nebo výměnou vadných dílů, jestliže tyto závady vznikly prokazatelně vadou materiálu nebo chybou při výrobě

b) záruční oprava bude provedena jen při předložení tohoto záručního listu a dokladu o zaplacení

c) jestliže dojde k opravě nebo výměně spotřebiče v záruční době, záruční doba se prodlužuje

3. záruka se nevztahuje

a) na mechanické poškození

b) nesprávné používání v rozporu s návodem k použití

1. záruka zaniká:

- při použití spotřebiče jinak než v domácnosti

- při provádění opravy nebo změny na spotřebiči osobou jinou než pověřenou naším servisem

Na tento spotřebič poskytujeme záruku na nedostatky, které jsou označeny jako výrobní chyby nebo chyby materiálu. Záruční doba začíná dnem prodeje a je uznána po předložení potvrzeného tohoto záručního listu nebo orig. dokladu o zaplacení + tento nepotvrzený, ale vyplněný ZL pro záznam opravy. Případné reklamace můžete uplatnit v místě nákupu tohoto přístroje nebo v servisním středisku firmy:

Domo-elektro s.r.o. Hluboká 147, 34506 Kdyně viz www.domo-elektro.cz

tel. 379 789 684 nebo na servis@domo-elektro.cz , tel. 379 422 550

Type nr. apparaat
N° de modèle de l'appareil **DO9143M**
Typ Nr. des Gerätes
Type nr. of appliance
N° de modelo del aparato
Model

Naam
Nom
Name
Nombre
Jméno

Adres
Adresse
Address
Dirección
Adresa

Aankoopdatum
Date d'achat
Kaufdatum
Date of purchase
Fecha de compra
Datum nákupu, podpis a razítko

Tel.:

* Jméno kupujícího, adresu a tel.spojení je nutno vyplnit pokud si zákazník přeje zaslání opraveného přístroje domů. Bez úplného vyplnění všech ostatních údajů v záručním listu nebude možno Vaši reklamaci včas vyřídit.

REKLAMACE : (VYPLNÍ ZÁKAZNÍK NEBO OBCHOD)

Popis vady 1. reklamace/Datum uplatnění reklamace:

Popis vady 2. reklamace/Datum uplatnění reklamace:

Popis vady 3. reklamace/Datum uplatnění reklamace:

ZÁZNAMY SERVISU :

1.reklamace (datum přijetí/odeslání/ číslo reklamačního dokladu)

2.reklamace (datum přijetí/odeslání/ číslo reklamačního dokladu)

3.reklamace (datum přijetí/odeslání/ číslo reklamačního dokladu)

* Jméno kupujícího, adresu a tel.spojení je nutno vyplnit pokud si zákazník přeje zaslání opraveného přístroje domů.

Bez úplného vyplnění všech ostatních údajů v záručním listu nebude možno Vaši reklamaci včas vyřídit.

RECYCLAGE-INFORMATIE

Dit symbool op het product of op de verpakking wijst erop dat dit product niet als huishoudafval mag worden behandeld. Het moet naar een plaats worden gebracht waar elektrische en elektronische apparatuur wordt gerecycleerd. Als u ervoor zorgt dat dit product op de correcte manier wordt verwijderd, voorkomt u mogelijk voor mens en milieu negatieve gevolgen die zich zouden kunnen voordoen in geval van verkeerde afvalbehandeling. Voor meer details in verband met het recyclen van dit product, neemt u best contact op met de gemeentelijke instanties, het bedrijf of de dienst belast met de verwijdering van huishoudafval of de winkel waar u het product hebt gekocht. Het verpakkingsmateriaal is recycleerbaar. Behandel de verpakking milieubewust.

INFORMATION DE RECYCLAGE

Ce symbole sur le produit ou son emballage indique que ce produit ne peut être traité comme déchet ménager. Il doit plutôt être remis au point de ramassage concerné, se chargeant du recyclage du matériel électrique et électronique.

En vous assurant que ce produit est éliminé correctement, vous favorisez la prévention des conséquences négatives pour l'environnement et la santé humaine qui, sinon, seraient le résultat d'un traitement inapproprié des déchets de ce produit. Pour obtenir plus de détails sur le recyclage de ce produit, veuillez prendre contact avec le bureau municipal de votre région, votre service d'élimination des déchets ménagers ou le magasin où vous avez acheté le produit.

L'emballage est recyclable. Traitez l'emballage écologiquement.



RECYCLING INFORMATIONEN

Dieses Symbol auf dem Produkt oder seiner Verpackung weist darauf hin, dass dieses Produkt nicht als normaler Haushaltsabfall zu behandeln ist, sondern an einem Sammelpunkt für das Recycling von elektrischen und elektronischen Geräten abgegeben werden muss. Durch Ihren Beitrag zum korrekten Entsorgen dieses Produkts schützen Sie die Umwelt und die Gesundheit Ihrer Mitmenschen.

Umwelt und Gesundheit werden durch falsches Entsorgen gefährdet. Weitere Informationen über das Recycling dieses Produkts erhalten Sie von Ihren Rathaus, Ihrer Müllabfuhr oder dem Geschäft, in dem Sie das Produkt gekauft haben. Das Verpackungsmaterial ist wiederverwertbar. Entsorgen Sie die Verpackung umweltgerecht und führen Sie sie der Wertstoffsammlung zu.



RECYCLING INFORMATION

This symbol on the product or on its packaging indicates that this product may not be treated as household waste. Instead it must be brought to the applicable collection point for recycling of electrical and electronic equipment. By ensuring this product is disposed of correctly, you will help prevent potential negative consequences for the environment and human health, which could otherwise be caused by inappropriate waste handling of this product. For more detailed information about recycling of this product, please contact your local city office, your household waste disposal service or the shop where you purchased the product. The packaging is recyclable. Please treat the packaging ecologically.



INFORMACIÓN DE RECICLAJE

El símbolo en el producto o el embalaje indica que este producto no puede ser tratado como residuo doméstico. Los residuos de aparatos tienen que ser depositados en un punto de recogida destinado al reciclaje de aparatos eléctricos y electrónicos. Eliminando este producto de manera correcta, se puede evitar las consecuencias negativas posibles para el hombre y el medio ambiente en caso de un tratamiento de residuos incorrecto. Si desea obtener más información sobre el reciclaje de este producto, pónganse en contacto con la oficina municipal, la empresa o el servicio de recogida de residuos domésticos correspondiente o con el establecimiento dónde ha adquirido el producto. El material de embalaje es reciclable. Trate el embalaje de manera ecológica.



INFORMACE O RECYKLACI ODPADU

Symbol na přístroji či na jeho obalu znamená, že s tímto výrobkem není možno nakládat jako s běžným domovním odpadem, nýbrž musí být odevzdán na místech určených ke sběru a likvidaci elektrických a elektronických zařízení. Dodržením tohoto doporučení chráníte životní prostředí a zdraví spoluobčanů. Více informací o možnostech likvidace nebezpečného odpadu obdržíte na obecních nebo městských úřadech, sběrných dvorech nebo v prodejně, kde jste přístroj zakoupili. Obalové materiály jsou recyklovatelné, nakládejte s nimi podle předpisů pro životní prostředí.

WEBSHOP

NL

Accessoires en onderdelen van Domo-toestellen kunnen vanaf nu ook online besteld worden via de webshop van Domo*:

<http://webshop.domo-elektro.be>

De webshop is ook te bereiken via de Domo-website: www.domo-elektro.be.

Hiernaast zijn de accessoires en onderdelen ook nog altijd te verkrijgen in de winkel waar u het toestel heeft aangekocht.

FR

Les **accessoires et pièces détachées** de Domo sont à présent disponibles en ligne sur le webshop*:

<http://webshop.domo-elektro.be>

Le webshop est aussi accessible via le site internet de Domo: www.domo-elektro.be.

Vous pouvez toujours vous procurer les accessoires et pièces détachées au point de vente dont provient votre appareil.

DE

Zubehör und Ersatzteile von Domo-Geräten können ab jetzt auch online im Domo-Webshop bestellt werden*:

<http://webshop.domo-elektro.be>

Zum Domo-Webshop gelangen Sie auch über die Domo-Internetseite: www.domo-elektro.be.

Ausserdem können Sie nach wie vor Domo-Zubehör und -Ersatzteile in Geschäften bekommen, wo Domo-Gerät verkauft werden.

EN

From now on, **accessories and parts** of Domo appliances can also be ordered online from the Domo webshop*:

<http://webshop.domo-elektro.be>

You can reach the webshop through the Domo website as well: www.domo-elektro.be.

The accessories and parts can also still be obtained at the store where you bought the appliance.

* Enkel in België, Nederland, Luxemburg, Frankrijk en Duitsland.

* Seulement dans la Belgique, le Pays-Bas, le Luxembourg, la France et l'Allemagne.

* Nur in Belgien, die Niederlande, Luxemburg, Frankreich und Deutschland.

* Only in Belgium, the Netherlands, Luxemburg, France and Germany.



Als de voedingskabel beschadigd is, moet het vervangen worden door de fabrikant, zijn dienst na verkoop of een gelijkaardig gekwalificeerd persoon, om ongelukken te voorkomen.

Si le cordon d'alimentation est endommagé, il doit être remplacé par le fabricant, son service après-vente ou toute autre personne qualifiée, pour éviter tout accident.

Wenn das Stromzuführungskabel beschädigt ist, muss es vom Hersteller, dessen Kundendienst oder einer gleichartig geschulten Person ersetzt werden, um Unglücke zu verhindern.

If the power supply cord is damaged, it must be replaced by the manufacturer, its service agent or a similarly qualified person in order to avoid a hazard.

Cuando el cordón de alimentación está dañado, tiene que ser reemplazado por el fabricante, el servicio posventa o una persona similarmente calificada, para evitar accidentes.

Jestliže je poškozen přívodní kabel, musí být neprodleně vyměněn v odborném servisu nebo oprávněnou osobou.
Jinak hrozí nebezpečí úrazu!

VEILIGHEIDSINSTRUCTIES

Wanneer je elektrische toestellen gebruikt, moeten volgende veiligheidsinstructies in acht genomen worden:

- Lees deze instructies zorgvuldig door. Behoud deze handleiding om later te raadplegen.
- Verwijder voor het eerste gebruik alle verpakkingsmaterialen en eventuele promotionele stickers. Zorg ervoor dat kinderen niet met de verpakkingsmaterialen spelen.
- Dit toestel is geschikt om te gebruiken in de huishoudelijke omgeving en in gelijkaardige omgevingen zoals:
 - Keukenhoek voor personeel van winkels, kantoren en andere gelijkaardige professionele omgevingen
 - Boerderijen
 - Hotel- en motelkamers en andere omgevingen met een residentieel karakter
 - Gastenkamers, of gelijkaardige

- Dit toestel mag niet gebruikt worden door personen (inclusief kinderen) met een fysieke of sensorische beperking of mensen met een beperkte mentale capaciteit of gebrek aan ervaring of kennis, behalve als deze personen toezicht krijgen of instructies hebben gekregen over het gebruik van het toestel op een veilige manier door iemand verantwoordelijk voor hun veiligheid
- Kinderen moeten in het oog gehouden worden zodat ze niet met het toestel spelen.
- Dit toestel mag gebruikt worden door kinderen vanaf 16 jaar en personen met een fysieke of sensorische beperking of mensen met een beperkte mentale capaciteit of gebrek aan ervaring of kennis, op voorwaarde dat deze personen toezicht krijgen of instructies hebben gekregen over het gebruik van het toestel op een veilige manier en dat ze ook de gevaren kennen bij het gebruik van het toestel. Kinderen mogen niet met het toestel spelen. Het onderhoud en de reiniging van het toestel mag niet door kinderen gebeuren, tenzij ze ouder zijn

dan 8 jaar en onder toezicht staan van een volwassene.

- Houd het toestel en de voedingskabel uit het bereik van kinderen.
- Trek de stekker uit het stopcontact wanneer het toestel niet in gebruik is, vooraleer onderdelen te monteren of demonteren en vooraleer het toestel te reinigen. Zet eerst alle knoppen in de ‘uit’-stand en trek de stekker bij de stekker zelf uit het stopcontact. Trek nooit aan de voedingskabel om de stekker uit het stopcontact te trekken.
- Als de voedingskabel beschadigd is, moet hij vervangen worden door fabrikant, een service center or gekwalificeerde personen om ongevallen te vermijden.
- **OPGELET:** Om ongevallen te vermijden, mag dit toestel niet bediend worden door een externe bediening, zoals een externe timer, of op een net aangesloten worden dat regelmatig op- en afgezet wordt.
- Laat een werkend toestel niet zonder toezicht achter.
- Gebruik het toestel niet buiten.
- Gebruik het toestel enkel voor het doel waarvoor het bestemd is.
- Kijk voor gebruik na of het voltage vermeld op het toestel overeenkomt met het voltage van het elektriciteitsnet thuis.

- De voedingskabel moet steeds aangesloten worden op een stopcontact dat geïnstalleerd en geaard is volgens de lokale standaarden en normen.
- Gebruik enkel de accessoires die meegeleverd worden bij het toestel.
- Gebruik het toestel nooit wanneer de voedingskabel of stekker beschadigd is, na een slechte werking van het toestel of wanneer het toestel beschadigd is. Breng het toestel dan naar de dienst naverkoop van DOMO of het dichtsbijzijnde gekwalificeerde service center voor nazicht, reparatie of elektrische/mechanische aanpassingen. Probeer het toestel nooit eigenhandig te repareren.
- Dompel het toestel, de voedingskabel of de stekker nooit onder in water of een andere vloeistof. Dit om elektrische schokken of brand te voorkomen.
- Gebruik dit toestel niet met natte handen.
- Dit toestel is voorzien met een korte voedingskabel, om het risico te verminderen dat personen of objecten vast komen zitten of vallen over een langere voedingskabel. **GEBRUIK HET TOESTEL NOOIT MET EEN VERLENGKABEL.**
- Rol de voedingskabel volledig af om oververhitting op de kabel te voorkomen.
- Laat de voedingskabel niet op een heet oppervlak of over de rand van een tafel of aanrecht hangen.
- Laat de voedingskabel niet onder of rond het toestel hangen.
- Sluit de voedingskabel pas op het stopcontact aan nadat het toestel zeker correct gemonteerd is. Om het toestel te verwijderen van het stopcontact, moet de bediening eerst in de «OFF» of «0» positie gezet worden. Daarna mag de stekker uit het stopcontact verwijderd worden. Trek nooit aan de voedingskabel of het toestel zelf om de stekker uit het stopcontact te verwijderen.
- Gebruik het toestel niet als er nog water in staat of als de onderdelen nog nat zijn na het reinigen.
- Gebruik het toestel nooit zonder ingrediënten.
- Wees uitermate voorzichtig bij het vastnemen van de scherpe accessoires zoals messen. Raak de accessoires pas aan van zodra ze volledig tot stilstand gekomen zijn in het toestel.
- Als het toestel niet goed onderhouden wordt, kan dit de levensduur van het toestel drastisch verminderen en een gevaarlijke situatie veroorzaken.
- Ongevallen of schade veroorzaakt door het niet volgen van deze regels zijn op uw eigen risico. Noch de fabrikant, de importeur of leverancier kan daar dan verantwoordelijk voor geacht worden.

BEWAAR DEZE INSTRUCTIES OM LATER TE RAADPLEGEN

ONDERDELEN

1. Snelheidsregelaar
2. Aan-uitknop
3. Turboknop
4. Motoreenheid
5. Soepstaaf

VOOR GEBRUIK

1. Verwijder voor het eerste gebruik alle verpakkingsmaterialen en eventuele promotionele stickers.
2. Reinig de staafmixer voor gebruik. Zie rubriek «Reiniging».

GEBRUIK

De soepstaaf is geschikt voor het maken van sauzen, soepen, mayonaise, babyvoeding, milkshakes en andere gemixte voeding.

Opgelet: mix geen voedsel zonder vloeistof toe te voegen.

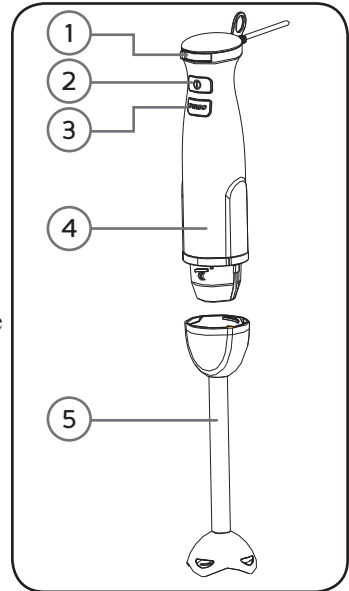
1. Zet de soepstaaf op de motoreenheid en draai in tegenwijzerzin zodat ze vast klikt.
2. Steek de stekker in het stopcontact.
3. Zet de mixer recht in de kom met ingrediënten. Hou de mixer niet schuin om spatten te vermijden.
4. Kies de snelheid met de snelheidsregelaar en druk op de aan/uit-knop om te mixen. Houd deze ingedrukt. Je kan de snelheid ook aanpassen tijdens het mixen met de snelheidsregelaar. Of druk op de turboknop om meteen met volle snelheid te mixen.

Opgelet: mix niet langer dan 1 minuut aan een stuk.

5. Trek na gebruik de stekker uit het stopcontact. Verwijder de soepstaaf door deze te draaien in wijzerzin.

REINIGING

- Trek altijd de stekker uit het stopcontact vooraleer het toestel te reinigen.
- Dompel de motoreenheid nooit onder in water. Wrijf de motoreenheid uitsluitend schoon met een vochtige doek.
- Let op: na het verwerken van erg zout voedsel moeten de messen meteen afgespoeld worden.
- Verwijder de soepstaaf van het toestel en spoel ze af onder stromend water. Dompel de staaf niet onder in water. Gebruik ook geen schurende middelen of



detergent om de staaf te reinigen.

- Droog de staaf grondig. Wees voorzichtig: de messen zijn erg scherp.

CONSIGNES DE SECURITÉ

Les consignes de sécurité suivantes doivent être respectées lors de l'utilisation de tout appareil électrique:

- Lisez ces consignes très attentivement. Conservez ce mode d'emploi afin de pouvoir le consulter ultérieurement.
- Avant la première utilisation, enlevez tous les éléments d'emballage et les éventuels autocollants promotionnels. Veillez à ce que les enfants ne jouent pas avec les matériaux d'emballage.
- Cet appareil est conçu pour être utilisé dans un environnement domestique ou dans des environnements comparables, tels que :
 - Coin-cuisine du personnel dans les commerces, les bureaux et autres environnements professionnels comparables
 - Fermes
 - Chambres d'hôtel ou de motel et autres environnements à caractère résidentiel
 - Chambres d'hôtes ou comparables
- Cet appareil ne peut pas être utilisé par des personnes (y inclus les enfants) présentant un handicap physique ou sensoriel, une capacité mentale limitée ou un manque d'expérience ou de connaissances, sauf si ces personnes sont sous surveillance ou qu'elles ont reçu des instructions sur la manière d'utiliser l'appareil en

toute sécurité, par une personne responsable de leur sécurité.

- Les enfants doivent être sous surveillance, afin qu'ils ne jouent pas avec l'appareil.
- Cet appareil peut être utilisé par des enfants âgés de 16 ans ou plus et par des personnes présentant un handicap physique ou sensoriel, une capacité mentale limitée ou un manque d'expérience ou de connaissances, à condition que ces personnes soient sous surveillance ou qu'elles aient reçu des instructions sur la manière d'utiliser l'appareil en toute sécurité et qu'elles connaissent les dangers liés à son utilisation. Les enfants ne peuvent pas jouer avec cet appareil. L'entretien et le nettoyage de l'appareil ne peuvent pas être effectués par des enfants, sauf s'ils sont âgés de plus de 8 ans et sous la surveillance d'un adulte.
- Gardez l'appareil et le cordon électrique hors de portée des enfants.
- Débranchez l'appareil lorsqu'il n'est pas utilisé ainsi qu'avant d'installer ou d'enlever des pièces et avant de nettoyer l'appareil. Mettez au préalable tous les boutons en position « arrêt » et débranchez l'appareil en saisissant la fiche électrique. Ne tirez jamais sur le cordon pour retirer la fiche de la prise.
- En cas de dégâts au cordon d'alimentation, celui-ci doit être remplacé par le fabricant, un centre de services ou une personne qualifiée, afin d'éviter tout accident.

- **ATTENTION** : Pour éviter tout accident, cet appareil ne peut pas être actionné via une commande externe comme un minuteur extérieur, ni être raccordé à un réseau régulièrement mis sous tension ou hors tension.
- Ne laissez jamais un appareil en service sans surveillance.
- N'utilisez pas l'appareil à l'extérieur.
- N'utilisez l'appareil que pour l'usage auquel il est destiné.
- Vérifiez avant usage si la tension indiquée sur l'appareil correspond à la tension du réseau électrique de votre domicile.
- Le cordon d'alimentation doit toujours être branché dans une prise de courant placée et mise à la terre conformément aux normes et standards locaux.
- N'utilisez que les accessoires livrés avec l'appareil.
- N'utilisez jamais l'appareil lorsque le cordon d'alimentation ou la fiche est endommagé(e), après un mauvais fonctionnement de l'appareil ou lorsque l'appareil est lui-même endommagé. Portez dans ce cas l'appareil au service après vente de DOMO ou au centre de services qualifié le plus proche, pour contrôle, réparation ou modifications électriques/mécaniques. Ne tentez jamais de réparer cet appareil vous-même.
- N'immergez jamais l'appareil, le cordon d'alimentation ou la fiche dans l'eau ou tout autre liquide. Ceci afin d'éviter des chocs électriques ou un incendie.
- N'utilisez pas l'appareil si vous avez les mains mouillées.
- Cet appareil est muni d'un cordon d'alimentation court, afin d'éviter que des personnes ou objets s'enroulent dans le cordon ou tombent à cause de ce dernier. **N'UTILISEZ JAMAIS CET APPAREIL AVEC UNE RALLONGE ÉLECTRIQUE.**
- Déroulez complètement le cordon d'alimentation.
- Ne laissez pas le cordon d'alimentation pendre sur une surface chaude, ni sur le rebord d'une table ou d'un plan de travail.
- Ne laissez pas le cordon d'alimentation se coincer sous l'appareil ou pendre autour de celui-ci.
- Ne branchez le cordon d'alimentation dans la prise de courant qu'après être sûr que l'appareil soit correctement monté. Pour débrancher l'appareil, la commande doit être préalablement placée en position « OFF » ou « 0 ». Après quoi, la fiche électrique peut être retirée de la prise de courant. Ne tirez jamais sur le cordon d'alimentation ni sur l'appareil pour le débrancher.
- N'utilisez pas l'appareil s'il renferme encore de l'eau ou si des éléments sont encore humides après leur nettoyage.
- N'utilisez jamais l'appareil à vide.
- Soyez extrêmement prudent en saisissant les accessoires tranchants, tels les lames. Ne saisissez les accessoires que lorsqu'ils sont à l'arrêt complet dans l'appareil.

- Si l'appareil n'est pas correctement entretenu, sa durée de vie peut en être fortement diminuée et une situation de danger en résulter.
- Les accidents ou dommages causés par le non-respect de ces règles sont à vos propres risques. Ni le fabricant, ni l'importateur, ni le fournisseur ne peuvent, dans ce cas, en être tenus pour responsables.

CONSERVEZ CES CONSIGNES POUR POUVOIR LES CONSULTER
ULTÉRIEUREMENT

ÉLÉMENTS

1. Régulateur de vitesse
2. Bouton marche/arrêt
3. Bouton Turbo
4. Bloc-moteur
5. Batteur

AVANT UTILISATION

1. Avant la première utilisation, enlevez tous les éléments d'emballage et les éventuels autocollants promotionnels.
2. Nettoyez le mixeur-plongeur avant de l'utiliser.
Voir chapitre « Nettoyage »

UTILISATION DU MIXEUR

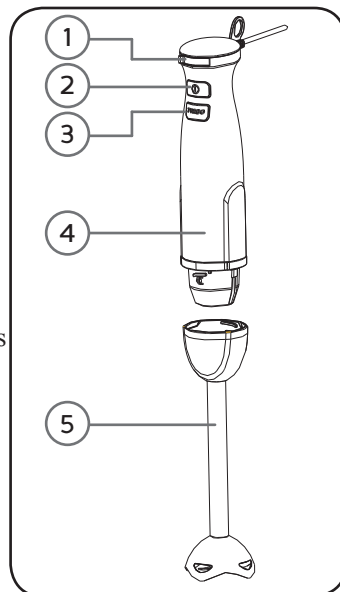
Le mixeur convient à la préparation de sauces, potages, mayonnaises, repas pour bébés, milk-shakes et autres aliments mixés.

Attention: ne mixez pas d'aliments sans y avoir ajouté un liquide.

1. Emboîtez l'embout mixeur sur le bloc-moteur en le faisant tourner dans le sens antihoraire jusqu'au dé clic.
2. Branchez l'appareil.
3. Placez le batteur verticalement dans le bol contenant les ingrédients. Pour éviter les éclaboussures, ne tenez pas le batteur incliné.
4. Choisissez la vitesse avec le régulateur de vitesse et appuyez sur le bouton marche/arrêt pour mixer à la vitesse sélectionnée. Maintenez-le enfoncé. Vous pouvez également régler la vitesse tout en mixant vos aliments, en utilisant le régulateur de vitesse.

Vous pouvez aussi appuyer sur le bouton Turbo pour mixer tout de suite à pleine vitesse.

Attention: Ne mixez pas pendant plus de 1 minute d'affilée.



5. Après utilisation, débranchez l'appareil. Retirez l'embout mixeur en le faisant tourner dans le sens horaire.

NETTOYAGE

- Tirez toujours la fiche hors de la prise de courant avant de nettoyer l'appareil.
- N'immergez jamais le bloc-moteur dans l'eau. Nettoyez le bloc-moteur uniquement avec un chiffon humide.
- Attention: si vous avez préparé un aliment contenant beaucoup de sel, il convient de rincer immédiatement les lames de l'appareil.
- Séparez le pied mixeur de l'appareil. Rincer le sous de l'eau courant. Ne plongez pas le pied mixeur dans l'eau. N'utilisez pas des produits abrasifs ou des détergents pour nettoyer le pied mixeu.
- Séchez complètement l'embout. Soyez prudent: les lames sont très aiguisées.

SICHERHEITSHINWEISE

Wenn Sie elektrische Geräte verwenden, müssen folgende Sicherheitshinweise beachtet werden:

- Lesen Sie diese Hinweise sorgfältig durch. Bewahren Sie diese Bedienungsanleitung zum späteren Nachschlagen auf.
- Entfernen Sie vor dem ersten Gebrauch alle Verpackungsmaterialien und möglichen Werbeaufkleber. Sorgen Sie dafür, dass Kinder nicht mit den Verpackungsmaterialien spielen.
- Dieses Gerät eignet sich für den Einsatz im Haushalt und in ähnlichen Umfeldern, zum Beispiel in folgenden Bereichen:
 - Küchenbereich für Mitarbeiter von Geschäften, Büros und anderen ähnlichen beruflichen Umfeldern.
 - Bauernhöfe
 - Hotel- und Motelzimmer und andere Bereiche mit wohnungsähnlichem Charakter
 - Gästezimmer oder Ähnliches

- Dieses Gerät darf nicht von Personen (einschließlich Kindern) mit körperlichen oder sensorischen Behinderungen oder Menschen mit eingeschränkten geistigen Fähigkeiten oder mangelnder Erfahrung bzw. Sachkenntnis verwendet werden, außer wenn, diese Personen beaufsichtigt werden oder sie eine Anleitung zur sicheren Verwendung des Geräts von einer Person erhalten haben, die für ihre Sicherheit verantwortlich ist.
- Kinder sollten beaufsichtigt werden, um ein Spielen mit dem Gerät auszuschließen.
- Dieses Gerät darf von Kindern ab 16 Jahren und Menschen mit körperlichen oder sensorischen Behinderungen oder Menschen mit eingeschränkten geistigen Fähigkeiten oder mangelnder Erfahrung bzw. Sachkenntnis unter der Bedingung verwendet werden, dass diese Personen beaufsichtigt werden oder sie eine Anleitung zur sicheren Verwendung des Geräts erhalten haben und sich der Gefahren bei der Verwendung des Geräts bewusst sind. Kinder dürfen nicht mit dem Gerät spielen. Die Wartung und

Reinigung des Geräts darf nicht durch Kinder ausgeführt werden, außer diese sind älter als 8 Jahre und werden von einem Erwachsenen beaufsichtigt.

- Das Gerät und das Netzkabel sind außerhalb der Reichweite von Kindern zu bewahren.
- Netzstecker ziehen, wenn das Gerät nicht in Gebrauch ist, bevor Teile montiert oder abmontiert werden und vor der Reinigung. Stellen Sie zunächst alle Schalter auf „Aus“ und ziehen Sie den Stecker am Stecker selbst aus der Steckdose. Ziehen Sie den Stecker nie am Netzkabel aus der Steckdose.
- Wenn das Netzkabel beschädigt ist, sollte es, um Unfälle auszuschließen, durch den Hersteller, den Kundendienst oder eine qualifizierte Person ersetzt werden.
- **ACHTUNG:** Zur Vermeidung von Unfällen sollte das Gerät nicht mit einem externen Zusatzgerät, wie z. B. über einen externen Timer oder an einen Stromkreislauf angeschlossen werden, der regelmäßig ein- und ausgeschaltet wird.

- Eingeschaltetes Gerät nie unbeaufsichtigt stehen lassen.
- Verwenden Sie das Gerät nicht im Freien.
- Gerät nur für den vorgesehenen Zweck verwenden.
- Vor Gebrauch überprüfen, ob die auf dem Gerät angegebene Spannung mit dem des Stromnetzes übereinstimmt.
- Das Netzkabel muss stets an eine Steckdose angeschlossen werden, die gemäß den örtlichen Standards und Normen isoliert und geerdet wurde.
- Verwenden Sie nur das mit dem Gerät mitgelieferte Zubehör.
- Verwenden Sie das Gerät nie, wenn das Netzkabel oder der Stecker beschädigt ist, wenn es nicht richtig funktioniert oder beschädigt ist. Bringen Sie das Gerät in diesem Fall zur Durchsicht, Reparatur oder für elektrische/mechanische Anpassungen zum Kundendienst von DOMO oder zum nächstgelegenen Servicecenter. Versuchen Sie nie, das Gerät selbst zu reparieren.
- Tauchen Sie das Gerät, das Kabel oder den Stecker auf keinen Fall in Wasser oder andere Flüssigkeiten. Dies dient der Vermeidung von elektrischen Stromschlägen und Feuer.
- Verwenden Sie das Gerät nicht mit nassen Händen.
- Dieses Gerät ist mit einem kurzen Netzkabel ausgestattet, um das Risiko zu vermeiden, dass Personen oder Gegenstände über/an einem längeren Netzkabel hängenbleiben oder darüber fallen. DIESES GERÄT SOLLTE AUF KEINEN FALL MIT EINEM VERLÄNGERUNGSKABEL VERWENDET WERDEN.
- Rollen Sie das Netzkabel vollständig ab, um eine Überhitzung des Kabels zu vermeiden.
- Lassen Sie das Netzkabel nicht auf einer heißen Oberfläche oder über einen Tischrand oder eine Arbeitsplatte herunter hängen.
- Lassen Sie das Netzkabel nicht unter oder rund um das Gerät hängen.
- Schließen Sie das Netzkabel erst an die Steckdose an, nachdem der Stecker korrekt montiert wurde. Um das Gerät aus der Steckdose zu ziehen, muss der Bedienschalter zuerst in die „AUS“- oder „0“-Position gestellt werden. Anschließend kann der Stecker aus der Steckdose gezogen werden. Ziehen Sie nie am Gerät oder am Netzkabel, um den Stecker aus der Steckdose zu ziehen.
- Verwenden Sie das Gerät auf keinen Fall, wenn sich Wasser darin befindet oder wenn Einzelteile nach der Reinigung noch feucht sind.
- Benutzen Sie das Gerät niemals ohne Zutaten.
- Seien Sie besonders beim Anfassen von scharfen Zubehörteilen, wie Messern, vorsichtig. Fassen Sie die Zubehörteile erst an, wenn sie im Gerät vollständig zum Stillstand gekommen sind.
- Wenn das Gerät nicht gut gewartet wird, kann dies die Lebensdauer des Geräts drastisch verringern und eine Gefahrensituation verursachen.
- Für Unfälle oder Schäden, die durch die Nichtbefolgung dieser Regeln verursacht werden, haften Sie selbst. Weder der Hersteller noch der Importeur oder der Lieferant können in solchen Fällen zur Verantwortung gezogen werden.

BEWAHREN SIE DIESE HINWEISE ZUM SPÄTEREN NACHSCHLAGEN AUF

BESTANDTEILE

1. Geschwindigkeits-Stufenschalter
2. Ein-/Ausknopf
3. Turboknopf
4. Antriebsteil
5. Suppenmixstab

VOR GEBRAUCH

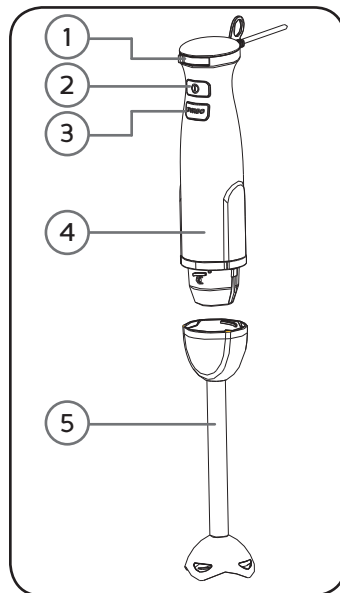
1. Beim ersten Gebrauch Verpackungsmaterial und mögliche Werbeaufkleber komplett entfernen.
2. Reinigen Sie den Stabmixer vor dem Gebrauch. Siehe dazu den Abschnitt «Reinigung».

GEBRAUCH DES SUPPENMIXSTABS

Der Suppenmixstab eignet sich für das Herstellen von Soßen, Suppen, Mayonnaisen, Babynahrung, Milchshakes und sonstigen gemixten Nahrungsmitteln.

Achtung: Keine Nahrungsmittel ohne die Zufuhr von Flüssigkeit mixen.

1. Setzen Sie den Suppenmixstab auf das Antriebsteil und drehen Sie ihn gegen den Uhrzeigersinn bis er einrastet.
 2. Stecken Sie den Stecker in die Steckdose.
 3. Geben Sie den Mixer aufrecht in die Schüssel mit den Zutaten. Halten Sie den Mixer nicht schräg, um Spritzen zu vermeiden.
 4. Wählen Sie die Geschwindigkeit über den Geschwindigkeitsstufenschalter, und betätigen Sie den Ein-/Ausschalter, um mit der gewählten Geschwindigkeit zu mixen. Halten Sie ihn gedrückt. Sie können die Geschwindigkeit während des Mixens auch mit dem Geschwindigkeitsregler ändern. Oder drücken Sie auf den Turbo-Schalter, um sofort mit der höchsten Geschwindigkeitsstufe zu mixen.
- Achtung: Nicht länger als 1 Minute pro Durchgang mixen.
5. Ziehen Sie nach Gebrauch den Stecker aus der Steckdose, und entfernen Sie den Suppenmixstab, indem Sie diesen im Uhrzeigersinn drehen.



REINIGUNG

- Vor dem Reinigen des Geräts immer den Netzstecker aus der Steckdose ziehen.
- Tauchen Sie das Antriebsteil auf keinen Fall in Wasser ein. Reinigen Sie das

Antriebsteil ausschließlich mit einem feuchten Tuch.

- Achtung: Nach der Verarbeitung von sehr salzigen Lebensmitteln müssen die Klingen sofort ab gespült werden.
- Entfernen Sie der Suppenmixstab vom Gerät. Spülen Sie der Stab unter fließendem Wasser. Tauchen Sie der Stab nicht in Wasser oder benutzen Sie keine aggressiven Reinigungsmittel um der Stab zu reinigen
- Trocknen Sie den Stab gründlich ab. Seien Sie vorsichtig, die Klingen sind sehr scharf.

SAFETY INSTRUCTIONS

When using electrical appliances, basic safety precautions should always be taken, including the following:

- Read all instructions carefully. Keep this manual for future reference.
- Make sure all packaging materials and promotional stickers have been removed before using the appliance for the first time.
- Make sure children cannot play with the packaging material.
- This appliance is intended to be used in household and similar applications such as:
 - staff kitchen areas in shops, offices and other working environments;
 - farm houses;
 - by clients in hotels, motels and other residential type environments;
 - bed and breakfast type environments.
- This appliance is not intended for use by persons (including children) with reduced

physical, sensory or mental capabilities, or lack of experience and knowledge, unless they have been given supervision or instruction concerning use of the appliance by a person responsible for their safety.

- Children should be supervised to ensure that they do not play with the appliance.
- This appliance can be used by children aged from 16 years and above and persons with reduced physical, sensory or mental capabilities or lack of experience and knowledge if they have been given supervision or instruction concerning use of the appliance in a safe way and understand the hazards involved. Children shall not play with the appliance. Cleaning and user maintenance shall not be made by children unless they are older than 8 and supervised.
- Keep the appliance and its cord out of reach of children younger than 16 years.
- The appliance must be disconnected from its power source when not in use, during service and when replacing parts. Allow to

cool before putting on or taking off parts, and before cleaning the appliance.

- If the supply cord is damaged, it must be replaced by the manufacturer, its service agent or similarly qualified persons in order to avoid a hazard.
- **CAUTION:** In order to avoid a hazard this appliance must not be supplied through an external switching device, such as a timer, or connected to a circuit that is regularly switched on and off by the utility.
- Never leave the appliance unattended while it is functioning.
- Do not use or store this appliance outdoors.
- Do not use this appliance for other than intended use.
- Check carefully that the voltage and frequency of the power net match the indications on the rating label of the appliance.
- The plug must be plugged into an appropriate outlet that is installed and grounded in accordance with all local standards and requirements.
- Only use the utensils delivered with the appliance.
- Do not operate this appliance with a damaged cord or plug or in the event the appliance malfunctions or has been damaged in any manner. Return the appliance to the DOMO Service Department or its service agent for examination, repair, or electrical or mechanical adjustment. Do not try to repair the appliance yourself.
- To protect against electrical shock or burns, do not immerse unit, cord, or plug in water or other liquid.
- Do not operate the appliance with wet hands.
- A short power supply cord is provided to reduce the risk of becoming entangled in or tripping over a longer cord. **DO NOT USE WITH AN EXTENSION CORD.**
- Unwrap the cord completely to prevent overheating of the cord.
- Do not let the power supply cord hang over the edge of a counter, or touch hot surfaces.
- Do not allow the power cord supply to run underneath or around the unit.
- Make sure the appliance is correctly assembled, then plug the cord in the wall

outlet. To disconnect, turn controls to “OFF” or “0” position, then remove the plug from the wall. Never pull the cord or appliance to remove the plug from the socket.

- Do not use the appliance if there is any water in it or the parts are still wet after cleaning.
- Do not use the appliance without ingredients.
- Handle with great care when using sharp accessories like knives. Only touch the accessories when they stopped moving inside the appliance.
- Failure to maintain this appliance in a clean condition could adversely affect the life of the appliance and possibly result in a hazardous situation.
- Any injury or damage caused by failure to comply with these rules are at your own risk. Neither the manufacturer, importer, or the supplier may be held liable.

SAVE THESE INSTRUCTIONS FOR FUTURE REFERENCE

PARTS

1. Speed control
2. On/off button
3. Turbo button
4. Motor unit
5. Mixer

BEFORE USE

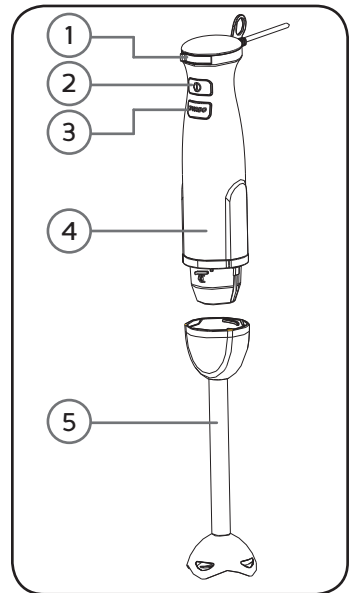
1. Before use, remove all packaging materials and any promotional stickers.
2. Clean the stick mixer before use. See chapter «Cleaning»

USING THE MIXER

The mixer is suited for making sauces, soups, mayonnaise, baby food, milkshakes and other mixed foods.

Caution: do not mix food without adding any liquid.

1. Attach the mixer to the motor unit. Turn it anti-clockwise and make sure it clicks into place.
2. Plug in the appliance in the wall socket.
3. Place the mixer upright in a bowl with ingredients. Do not hold the mixer in an angle to avoid splashes.
4. Select a speed with the speed control and press the on/off button to mix with the selected speed. Hold the button pressed. You can adjust the speed during mixing with the speed control. Or press the turbo button to start mixing immediately at full speed.



Caution: do not mix for longer than 1 minute continuously.

5. After use, unplug the appliance. Remove the mixer by turning the mixer clockwise.

CLEANING

- Always unplug the appliance before cleaning it.
- Never immerse the motor unit in water. Only wipe the motor unit clean with a damp cloth.
- Caution: after processing really salty food the blades should be rinsed immediately.
- Remove the mixer from the appliance. Clean it under running water, don't place the mixer in water. Don't use any abrasive or corrosive cleaners.
- Dry the mixer thoroughly. Be careful: the blades are very sharp.

INSTRUCCIONES DE SEGURIDAD

Cuando utilice aparatos eléctricos, se deben seguir las instrucciones de seguridad mencionadas a continuación:

- Lea detenidamente estas instrucciones. Conserve este manual para consultarlo posteriormente.
- Antes del primer uso retire todos los materiales de embalaje y etiquetas promocionales. Asegúrese de que los niños no puedan jugar con el material de embalaje.
- Este aparato es adecuado para su uso en el ámbito doméstico y entornos similares como:
 - Zona de cocina para el personal de tiendas, oficinas y otros entornos profesionales similares.
 - Granjas.
 - Habitaciones de hoteles y moteles, y otros entornos de carácter residencial.
 - Habitaciones de invitados o similares.
- Este aparato no puede ser utilizado por personas (niños incluidos) con una discapacidad física o sensorial, ni por

personas con discapacidad intelectual o sin experiencia o conocimientos, a menos que cuenten con supervisión o que una persona responsable de su seguridad les haya dado instrucciones sobre el uso del aparato.

- Supervise en todo momento a los niños para que no jueguen con el aparato.
- Este aparato puede ser utilizado por niños de 16 años o más, personas con discapacidad física o sensorial, o personas con capacidad mental limitada o falta de experiencia o conocimiento, siempre, y en tanto en cuanto, dichas personas estén vigiladas o hayan recibido instrucciones sobre el uso del aparato de manera segura y conozcan los peligros del uso del mismo. Los niños no deben jugar con el ventilador. El mantenimiento y la limpieza del dispositivo no deben ser realizados por niños, a menos que tengan 8 años o más y estén supervisados por un adulto.
- Mantenga el aparato fuera del alcance de los niños.
- Saque el enchufe de la toma de corriente

cuando no use el aparato, antes de montar o desmontar piezas y antes de limpiarlo. Ponga primero todos los botones en posición de apagado y desconecte el cable de alimentación de la toma de corriente. No tire nunca del cable de alimentación para sacar el enchufe de la toma de corriente.

- Si el cable de alimentación está dañado, para evitar accidentes, debe sustituirlo el fabricante, un centro de reparación autorizado o una persona cualificada.
- **ATENCIÓN:** para evitar peligros, el aparato no debe ser controlado con un dispositivo externo, como un temporizador externo, ni debe conectarse a una red que se encienda y se apague con frecuencia.
- No deje nunca sin vigilancia un aparato en marcha.
- No utilice el aparato al aire libre.
- Utilice el aparato únicamente para el fin para el que está destinado.
- Antes de utilizarlo, compruebe si el voltaje indicado en el aparato coincide con el voltaje de la red eléctrica de su vivienda.
- El cable de alimentación debe estar conectado a una toma de corriente que debe haber sido instalada y conectada a tierra de acuerdo con las normas y reglamentos locales.
- Solo debe utilizar los accesorios que se suministran con el aparato.
- No utilice nunca el aparato si el cable de alimentación o el enchufe están dañados, después de un mal funcionamiento del aparato o cuando el aparato está dañado. En el caso de que el aparato esté dañado, llévelo al servicio de postventa de DOMO o al centro de servicio cualificado más cercano para su inspección,

reparación o para realizar ajustes eléctricos/mecánicos. Nunca intente reparar el aparato por su cuenta.

- Nunca sumerja el aparato, el cable de alimentación o el enchufe en agua o en cualquier otro líquido. Esto evitará choques eléctricos o incendios.
- No utilice el aparato con las manos mojadas.
- Este aparato está provisto de un cable de alimentación corto para evitar que personas u objetos se enreden en el mismo o se caigan. **NUNCA UTILICE EL APARATO CON UN CABLE ALARGADOR.**
- Desenrolle el cable de alimentación completamente para evitar el sobrecalentamiento del mismo.
- No deje que el cable de alimentación cuelgue sobre superficies calientes o sobre el borde de una mesa o encimera.
- No permita que el cable de alimentación cuelgue por debajo o alrededor del aparato.
- Solo debe introducir el cable de alimentación en la toma de corriente después de que el aparato se haya montado correctamente. Antes de retirar el cable del aparato de la toma de corriente, el control se debe poner en la posición «OFF» o «0». A continuación podrá retirar el cable de la toma de corriente. Nunca tire del aparato o del cable de alimentación para retirar el enchufe de la toma de corriente.
- No utilice el aparato si todavía queda agua en la cubeta o si las piezas aún están húmedas después de la limpieza.
- Nunca utilice el aparato sin ingredientes.
- Sea especialmente precavido al sujetar accesorios afilados, como las cuchillas. Solo debe tocar los accesorios cuando estos se encuentren completamente parados en el aparato.
- Si no se realiza un correcto mantenimiento del aparato, la vida útil del aparato se reducirá drásticamente y se podrían producir situaciones peligrosas.
- Los accidentes o los daños ocasionados por el no seguimiento de estas normas son su propia responsabilidad. Ni el fabricante, ni el importador ni el distribuidor pueden ser considerados responsables a este respecto.

CONSERVE ESTAS INSTRUCCIONES PARA CONSULTARLAS
POSTERIORMENTE

PIEZAS

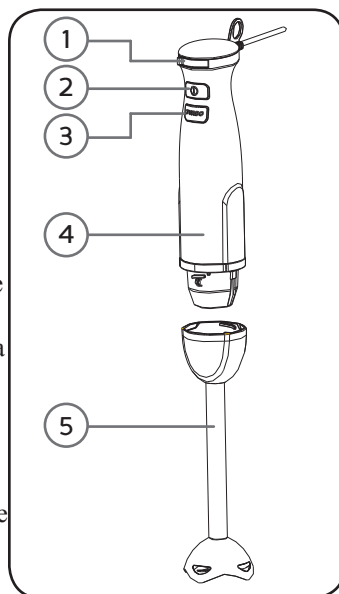
1. Control de velocidad
2. Botón de encendido/apagado
3. Botón turbo
4. Unidad del motor
5. Accesorio para sopa

ANTES DEL PRIMER USO

1. Antes del primer uso retire todos los materiales de embalaje y etiquetas de promoción.
2. Limpie la licuadora antes de utilizarla. Consulte la sección «Limpieza».

USO

El accesorio para sopa es adecuado para preparar salsas, sopas, mayonesa, comida para bebés, batidos de leche y otros alimentos batidos. **Atención:** no mezcle los alimentos sin añadir ningún líquido.



1. Coloque la barra de sopa en la unidad del motor y gire hacia la izquierda hasta que encaje.
2. Introduzca el enchufe en la toma de corriente.
3. Mantenga la minipimer vertical en el recipiente de los ingredientes. No mantenga la minipimer inclinada para evitar salpicaduras.
4. Ajuste la velocidad con el control de velocidad y pulse el botón de encendido/apagado para batir a la velocidad seleccionada. Manténgalo pulsado. Durante la mezcla también puede ajustar la velocidad con el control de velocidad. O pulse el botón turbo para batir directamente a plena velocidad. **Precaución:** No debe batir durante más de 1 minuto cada vez.
5. Después del uso, saque el enchufe de la toma de corriente. Retire la barra de sopa girándola hacia la derecha.

LIMPIEZA

- Quite siempre el enchufe de la toma de corriente antes de limpiar la minipimer.
- No sumerja la unidad del motor en agua. Limpie la unidad del motor sólo con un paño húmedo.
- **Atención:** tras procesar alimentos muy salados las cuchillas se deben enjuagar inmediatamente.
- Retire el accesorio para sopa. Enjuague el accesorio para sopa con agua corriente. No sumerja el accesorio para sopa en agua.
- Seque bien la barra. **Precaución:** las cuchillas están muy afiladas.

BEZPEČNOSTNÍ POKYNY

Při používání elektrických spotřebičů je potřeba dodržovat základní bezpečnostní opatření včetně následujících:

- Před zapojením přístroje a prvním použitím důkladně přečtěte tento manuál a uchovejte ho na pozdější nahlédnutí.
- Před prvním použitím přístroje se ujistěte, že jste z přístroje odstranili veškeré obalové materiály a propagační samolepky.
- Tento přístroj je určený pouze pro požití v domácnosti, nebo v prostředí podobného charakteru, jako například:
 - kuchyně používané zaměstnanci v obchodech, kancelářích a jiných podobných profesních prostředích;
 - hospodářské budovy a chalupy;
 - hotelové a motelové pokoje a další podobná prostředí ubytovacího charakteru, kde jsou spotřebiče používány ubytovanými klienty;
 - ubytování s charakterem polopenze, kde jsou spotřebiče používány ubytovanými klienty.

- Tento přístroj mohou používat i lidé se sníženými fyzickými, smyslovými, nebo mentálními schopnostmi, či s nedostatkem zkušeností a znalostí, pouze pokud jim je poskytnut dohled, nebo instrukce týkající se používání spotřebiče bezpečným způsobem a pokud dostatečně rozumí rizikům spojeným s použitím přístroje.
- Tento přístroj mohou používat děti ve věku od 16 let a výše pouze za předpokladu, že jsou neustále pod dohledem. Čištění a údržbu smí provádět pouze děti starší 8 let a pod neustálým dohledem.
- Pokud přístroj nepoužíváte nebo se jej chystáte rozebrat, vždy musí být vypojen z el. sítě. Před rozebráním a čištěním nechte přístroj důkladně vychladnout.
- Nezapojujte přístroj s poškozeným kabelem, nebo pokud je přístroj viditelně poškozen. Nezapojujte, pokud přístroj omylem spadl do vody.
- Pokud máte pochybnosti o stavu přístroje, nechte ho raději překontrolovat proškoleným servisem. Přístroj a přívodní kabel smí být

opravován pouze v odborném servisu.

- **UPOZORNĚNÍ:** aby se zabránilo nebezpečí, nesmí být přístroj zapojen na externí spínací zařízení, jako je například časovač, nebo jiný elektrický obvod, který pravidelně spíná a vypíná.
- Nikdy nenechávejte spuštěný přístroj bez dozoru.
- Nepoužívejte přístroj venku.
- Nepoužívejte přístroj k jiným účelům, než ke kterým je určen.
- Pečlivě zkontrolujte, zda napětí a frekvence Vaší elektrické sítě odpovídá údajům uvedeným na typovém štítku spotřebiče. Zástrčka musí být zapojena do vhodné zásuvky, která je nainstalována a uzemněna v souladu se všemi normami a předpisy platnými v dané zemi.
- Používejte pouze originální příslušenství.
- Nezapojujte přístroj s poškozeným kabelem, nebo pokud je přístroj viditelně poškozen. Nezapojujte, pokud přístroj omylem spadl do vody. Takový přístroj vraťte zpět do autorizovaného servisu firmy DOMO, nebo jej nechte přezkoušet v jiném odborném servisu, který se zabývá elektrickými spotřebiči. Nikdy se nepokoušejte přístroj opravovat sami.
- Nepoužívejte přístroj, pokud máte mokré ruce.
- Krátký přívodní kabel je použit záměrně, aby se snížilo riziko zakopnutí či stržení přístroje. Nepoužívejte prodlužovací kabely.
- Odmotejte celý přívodní kabel z přístroje, aby se kabel nepřehříval.
- Přívodní kabel nesmí ležet na horkém povrchu ani viset přes ostré hrany nábytku.
- Přívodní kabel nenechávejte ležet pod přístrojem ani omotaný kolem přístroje.
- Vždy se předem ujistěte, že je přístroj správně sestaven, až poté zapojte do el. sítě. Při vypojení z el. sítě nejdříve otočte všechny ovladače do polohy „0“ nebo „OFF“, až poté vytáhněte zástrčku. Nikdy netahejte jen za přívodní kabel.
- Přístroj nepoužívejte pokud jsou jeho části ještě mokré nebo vlhké od čištění.
- Nepoužívejte přístroj ne prázdno bez zátěže.
- S přístrojem zacházejte zvláště opatrně, když používáte ostré nástavce. Na tyto nástavce sahejte jen pokud je přístroj vypnut a v klidu.
- Zanedbaná údržba zkracuje životnost přístroje a zvyšuje riziko poranění.
- Za veškerá rizika vzniklá z nedodržením těchto pokynů a rad jsou odpovědní uživatelé. Výrobce ani prodejce není zodpovědný za rizika poranění při nesprávném používání.

TENTO NÁVOD SI USCHOVEJTE I PRO DALŠÍ NAHLÉDNUTÍ.

POPIS SOUČÁSTÍ

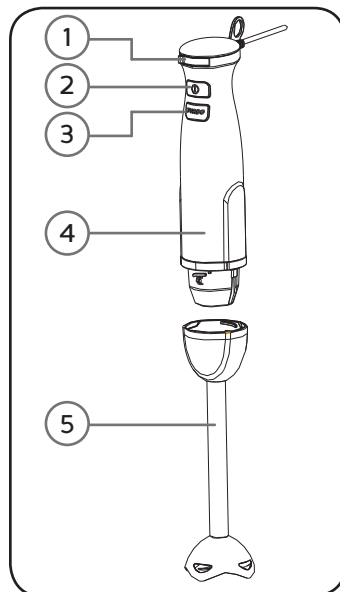
1. Nastavení rychlosti
2. Hlavní spínač on/off
3. Tlačítko TURBO
4. Motorová část
5. Mixovací část

PŘED POUŽITÍM

1. Před prvním použitím se ujistěte, že jsou odstraněny veškeré polepy i reklamní nálepky.
2. Mixovací nástavec před použitím důkladně očistěte (viz kapitola „čištění“)

POUŽITÍ

Tento mixér je vhodný pro přípravu omáček, polévek, majonéz, dětských příkrmů, milkshaků i jiných jídel
POZOR: Nesnažte se mixovat potraviny bez přidání tekutiny.



1. Sestavte motorovou část a mixovací nástavec. Nástavec otočte proti směru hodinových ručiček a ujistěte se, že je dobře nasazen a drží na motorové části.
2. Přístroj zapojte do el. sítě.
3. Sestavený mixér vložte kolmo k míse s ingrediencemi. Nikdy nedejte šikmo, neboť hrozí vylití či cáknutí.
4. Nastavte si požadovanou rychlost mixování a stiskem spínače on/off mixujte. Spínač držte stisknutí po celou dobu mixování. Rychlost mixování můžete během procesu upravovat. Nebo stiskem tlačítka TURBO mixovat ihned na plný výkon.
5. **POZOR:** Nemixujte déle než 1 minutu bez přerušení.
6. Po ukončení používání přístroj odpojte z el. sítě a nástavec odejměte otočením po směru hodinových ručiček.

ČIŠTĚNÍ

- Před čištěním vždy přístroj odpojte z el. sítě.
- Přístroj nikdy neponořujte pod hladinu vody. Utírejte pouze vlhkým hadříkem.
- **POZOR:** po mixování slanějšího jídla co nejdříve nejdříve opláchněte mixovací čepele.
- Mixovací nástavec vyjměte z mixéru a opláchněte pod tekoucí vodou. Nástavec nemyjte pod vodou.
- Nepoužívejte žádné agresivní ani abrazivní čisticí prostředky.

BEZPEČNOSTNÉ POKYNY

- Pri používaní elektrických spotrebičov je potrebné dodržiavať základné bezpečnostné opatrenia vrátane nasledujúcich:
- Pred zapojením prístroja a prvým použitím dôkladne prečítajte tento manuál a uchovajte ho na neskoršie nahliadnutie.
- Pred prvým použitím prístroja sa uistite, že ste z prístroja odstránili všetky obalové materiály a propagačné samolepky.
- Tento prístroj je určený iba pre požitie v domácnosti, alebo v prostredí podobného charakteru, ako napríklad:
 - kuchyne používané zamestnanci v obchodoch, kanceláriách a iných podobných profesijných prostrediach;
 - hospodárske budovy a chalupy;
 - hotelové a motelovej izby a ďalšie podobné prostredie ubytovacieho charakteru, kde sú spotrebiče používané ubytovanými klientmi;
 - ubytovanie s charakterom polpenzia, kde sú spotrebiče používané

ubytovanými klientmi.

- Tento prístroj môžu používať aj ľudia so zníženými fyzickými, zmyslovými, alebo mentálnymi schopnosťami, alebo s nedostatkom skúseností a znalostí, iba ak im je poskytnutý dohľad, alebo inštrukcie týkajúce sa používania spotrebiča bezpečným spôsobom a ak dostatočne rozumie rizikám spojeným s použitím prístroja.
- Tento prístroj môžu používať deti vo veku od 16 rokov a vyššie iba za predpokladu, že sú neustále pod dohľadom. Čistenie a údržbu môže realizovať iba deti staršie ako 8 rokov a pod neustálym dohľadom.
- Pokiaľ prístroj nepoužívate alebo sa ho chystáte rozobrať, vždy musí byť vypojený z el. siete.
- Pred demontážou a čistením nechajte prístroj dôkladne vychladnúť.
- Pripojenie práčky s poškodeným káblom, alebo ak je prístroj viditeľne poškodený.
- Nezapájajte, ak prístroj omylom spadol do vody.
- Pokiaľ máte pochybnosti o stave prístroja,

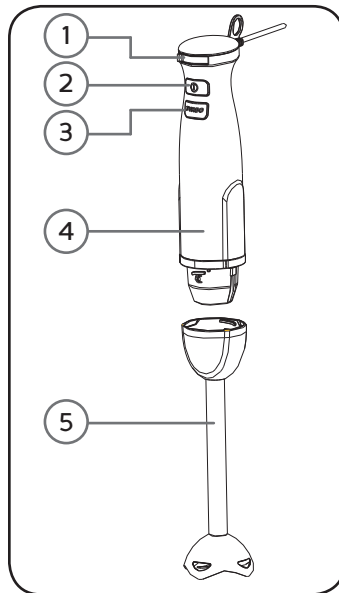
nechajte ho radšej prekontrolovať preškoleným servisom. Prístroj a prívodný kábel smie byť opravovaný iba v odbornom servise.

- **UPOZORNENIE:** aby sa zabránilo nebezpečenstvu, nesmie byť prístroj zapojený na externé spínacie zariadenia, ako je napríklad časovač, alebo iný elektrický obvod, ktorý pravidelne spína a vypína.
- Nikdy nenechávajte spustený prístroj bez dozoru.
- Nepoužívajte prístroj vonku.
- Nepoužívajte prístroj na iné účely, než na ktoré je určený.
- Starostlivo skontrolujte, či napätie a frekvencia vašej elektrickej siete zodpovedá údajom uvedeným na typovom štítku spotrebiča. Zástrčka musí byť zapojená do vhodnej zásuvky, ktorá je nainštalovaná a uzemnená v súlade so všetkými normami a predpismi platnými v danej krajine.
- Používajte len originálne príslušenstvo.
- Pripojenie práčky s poškodeným káblom, alebo ak je prístroj viditeľne poškodený. Nezapájajte, ak prístroj omylom spadol do vody. Takýto prístroj vráťte späť do autorizovaného servisu firmy DOMO, alebo ho nechajte preskúšať v inom odbornom servise, ktorý sa zaoberá elektrickými spotrebičmi. Nikdy sa nepokúšajte prístroj opravovať sami.
- Nepoužívajte prístroj, ak máte mokré ruky.
- Krátky prívodný kábel je použitý zámerne, aby sa znížilo riziko zakopnutia či strhnutia prístroja. Nepoužívajte predlžovacie káble.
- Odmotajte celý prívodný kábel z prístroja, aby sa kábel neprehrieval.
- Prívodný kábel nesmie ležať na horúcom povrchu ani visieť cez ostré hrany nábytku.
- Prívodný kábel nenechávajte ležať pod prístrojom ani omotaný okolo prístroja.
- Vždy sa vopred uistite, že je prístroj správne zostavený, až potom zapojte do el. siete. Pri vypojení z el. siete najskôr otočte všetky ovládače do polohy “0” alebo “OFF”, až potom vytiahnite zástrčku. Nikdy neťahajte len za prívodný kábel.
- Prístroj nepoužívajte ak sú jeho časti ešte mokré alebo vlhké od čistenia.
- Nepoužívajte prístroj nie prázdno bez záťaže.

TENTO NÁVOD SI USCHOVAJTE AJ PRE ĎALŠIE NAHLIADNUTIU.

POPIS SÚČASTÍ

1. Nastavení rýchlosti
2. Hlavné spinac zapnutie / vypnutie
3. Tlačitko TURBO
4. Motorová časť
5. Mixovací časť



PRED POUŽITÍM

1. Pred prvým použitím sa uistite, že sú odstránené všetky polepy aj reklamné nálepky.
2. Mixovací nástavec pred použitím dôkladne očistite (viď kapitola “Čistenie”)

POUZITI

Tento mixér je vhodný na prípravu omáčok, polievok, majonéz, detských príkrmov, milkshakov aj iných jedál

POZOR: Nesnažte sa mixovať potraviny bez pridania tekutiny.

1. Zostavte motorovú časť a mixovací nástavec. Nadstavec otočte proti smeru hodinových ručičiek a uistite sa, že je dobre nasadený a drží na motorovej časti.
2. Prístroj zapojte do el. siete.
3. Zostavený mixér vložte kolmo k mise s ingredienciami. Nikdy nedržte šikmo, pretože hrozí vyliatie či žblnknutie.
4. Nastavte si požadovanú rýchlosť mixovania a stlačením spínača on / off mixujte. Spínač držte stlačený po celý čas mixovania. Rýchlosť mixovania môžete počas procesu upravovať. Alebo stlačením tlačidla TURBO mixovať ihneď na plný výkon.
5. **POZOR:** Nemixujte dlhšie ako 1 minútu bez prerušenia.
6. Po ukončení používania prístroj odpojte z el. siete a nástavec odoberte otočením v smere hodinových ručičiek.

ČISTENIE

Pred čistením vždy prístroj odpojte z el. siete.

Prístroj nikdy neponárajte pod hladinu vody. Utierajte iba vlhkou handričkou.

POZOR: po mixovanie slanějšího jedla čo najskôr najskôr opláchnite mixovací čepele.

Mixovací nástavec vyberte z mixéra a opláchnite pod tečúcou vodou. Nástavec neumývajte pod vodou.

Nepoužívajte žiadne agresívne ani abrazívne čistiace prostriedky.

DOMO Webshop

BESTEL

de originele
Domo-accessoires
en -onderdelen
online via:

COMMANDEZ

d'authentiques
accessoires et
pièces Domo en
ligne sur:

BESTELLEN SIE

die Domo
Original-Zubehör
und -Ersatzteile
online über:

ORDER

the original
Domo
accessories and
parts online at:

webshop.domo-elektro.be



of scan hier:

ou scannez ici:

oder hier scannen:

or scan here:

