

DOMO

**HANDLEIDING
MODE D'EMPLOI
GEBRAUCHSANLEITUNG
INSTRUCTION BOOKLET
NÁVOD K POUŽITÍ**

**WATER KOKER
BOUILLOIRE
WASSERKOCHER
WATER KETTLE
RYCHLOVARNÁ KONVICE**



DO9019WK

GARANTIEVOORWAARDEN

Dit apparaat heeft een garantietermijn van 2 jaar vanaf de datum van aankoop. Gedurende de garantieperiode zal de distributeur volledige verantwoording op zich nemen voor gebreken, welke aanwijsbaar berusten op materiaal- of constructiefouten. Wanneer dergelijke gebreken voorkomen, zal het apparaat, indien nodig vervangen of gerepareerd worden. Het recht op garantie vervalt wanneer de gebreken zijn ontstaan door hardhandig gebruik, het niet in acht nemen van de gebruiksaanwijzing of ingreep door derden. De garantie is alleen van toepassing als het garantiebewijs is afgestempeld en ondertekend is door de winkelier op het moment van aankoop. Alle onderdelen, welke aan slijtage onderhevig zijn, vallen buiten de garantie.

CONDITIONS DE GARANTIE

Nous accordons une garantie de 2 ans sur ce produit à partir de la date d'achat. Pendant la durée de la garantie, le distributeur prendra à sa charge la réparation des vices de fabrication ou de matières, en se réservant le droit de décider si certaines pièces doivent être réparées ou échangées, ou si l'appareil lui-même doit être échangé. Les dommages occasionnés par une utilisation inadéquate (branchement continu, erreur de voltage, prise inappropriée, choc, etc...), l'usure normale ne portant préjudice ni au bon fonctionnement ni à la valeur de l'appareil, excluent toute prétention à la garantie. La garantie devient caduque si des réparations ont été effectuées par des personnes non agréées. La garantie ne sera valable que si la date d'achat ainsi que le cachet et la signature du magasin figurent sur la carte de garantie. Toutes les pièces détachées non résistantes et par conséquent sujettes à l'usure, ne sont pas sous garantie.

GARANTIE

Die Garantie für dieses Gerät beträgt 2 Jahr ab dem Kaufdatum. Während dieser zweijährigen Garantie trägt der Verteiler die Verantwortung für Mangel, die eindeutig auf Material- oder Konstruktionsfehler zurück-zuführen sind. Wenn es solche mangel gibt, wird das Gerät, wenn notwendig, ersetzt oder repariert. Das Recht auf Garantie erlischt, wenn die Mängel auf eine unangemessene Anwendung, die Nichtbefolgung der Gebrauchsanleitungen oder eine Reparatur von einer dritten Partei zurückzuführen sind. Die Garantie gilt nur, wen der Garantieschein beim Kauf vom Einzelhändler abgestempelt und unterschrieben worden ist. Alle Teile, dem Verschleiß ausgesetzt sein, sind nicht in der Garantie eingeschlossen.

WARRANTY

This appliance has a two year warranty period. During this period the manufacturer is responsible for any failures which are the direct result of construction failure. When these failures occur the appliance will be repaired or replaced if necessary. The warranty will not be valid when the damage to the appliance is caused by wrong use, not following the instructions or repairs executed by a third party. The warranty will only be valid if the warranty application has been completed by the dealer at the time of purchase. All parts, which are subject to wear, are excluded from the warranty.

Type nr. Apparaat
N° de modèle de l'appareil **DO9019WK**
Type nr des Gerätes
Type nr. of appliance

Naam
Nom
Name
Name

Adres
Adresse
Adresse
Address

Aankoopdatum
Date d'achat
Kaufdatum
Date of purchase

Downloaded from www.vandenborre.be

ZÁRUČNÍ LIST

Pro záruku začínající dnem prodeje spotřebiče platí na území ČR tyto podmínky:

1. trvání záruky: 2 roky

2. poskytování záruky:

a) záruční opravu provedeme podle našeho zvážení opravou nebo výměnou vadných dílů, jestliže tyto závady vznikly prokazatelně vadou materiálu nebo chybou při výrobě

b) záruční oprava bude provedena jen při předložení tohoto záručního listu a dokladu o zaplacení

c) jestliže dojde k opravě nebo výměně spotřebiče v záruční době, záruční doba se prodlužuje

3. záruka se nevztahuje

a) na mechanické poškození

b) nesprávné používání v rozporu s návodem k použití

4. záruka zaniká:

- při použití spotřebiče jinak než v domácnosti

- při provádění opravy nebo změny na spotřebiči osobou jinou než pověřenou naším servisem

Na tento spotřebič poskytujeme záruku na nedostatky, které jsou označeny jako výrobní chyby nebo chyby materiálu. Záruční doba začíná dnem prodeje a je uznána po předložení potvrzeného tohoto záručního listu nebo orig. dokladu o zaplacení + tento nepotvrzený, ale vyplněný ZL pro záznam opravy. Případné reklamace můžete uplatnit v místě nákupu tohoto přístroje nebo v servisním středisku firmy:

Domo-elektro s.r.o. Hluboká 147, 34506 Kdyně viz www.domo-elektro.cz
tel. 379 789 684 nebo na servis@domo-elektro.cz

*Jméno kupujícího

(není nutno vyplňovat)

*Adresa + telefon

(není nutno vyplňovat)

Název a adresa prodejce :

Datum prodeje :

Razítko a podpis prodávajícího :

.....

.....

.....

REKLAMACE : (VYPLNÍ ZÁKAZNÍK NEBO OBCHOD)

Popis vady 1. reklamace

Popis vady 2. reklamace

Popis vady 3. reklamace

Záznamy servisu :

1.reklamace (datum přijetí/odeslání/ číslo reklamačního dokladu)


2.reklamace (datum přijetí/odeslání/ číslo reklamačního dokladu)

3.reklamace (datum přijetí/odeslání/ číslo reklamačního dokladu)


* Jméno kupujícího, adresu a tel.spojení je nutno vyplnit pokud si zákazník přeje zaslání opraveného přístroje domů.

Bez úplného vyplnění všech ostatních údajů v záručním listu nebude možno Vaši reklamaci včas vyřídit.


RECYCLAGE INFORMATIE

Het symbool  op het product of op de verpakking wijst erop dat dit product niet als huishoudafval mag worden behandeld. Het moet echter naar een plaats worden gebracht waar elektrische en elektronische apparatuur wordt gerecycled. Als u ervoor zorgt dat dit product op de correcte manier wordt verwijderd, voorkomt u mogelijk voor mens en milieu negatieve gevolgen die zich zouden kunnen voordoen in geval van verkeerde afvalbehandeling. voor meer details in verband met het recycleren van dit product, neemt u het best contact op met de gemeentelijke instanties, het bedrijf of de dienst belast met de verwijdering van huishoudafval of de winkel waar u het product hebt gekocht.


INFORMATION DE RECYCLAGE

Le symbole  sur le produit ou son emballage indique que ce produit ne peut être traité comme déchet ménager. Il doit plutôt être remis au point de ramassage concerné, se chargeant du recyclage du matériel électrique et électronique. En vous assurant que ce produit est éliminé correctement, vous favorisez la prévention des conséquences négatives pour l'environnement et la santé humaine qui, sinon, seraient le résultat d'un traitement inapproprié des déchets de ce produit. Pour obtenir plus de détails sur le recyclage de ce produit, veuillez prendre contact avec le bureau municipal de votre région, votre service d'élimination des déchets ménagers ou le magasin où vous avez acheté le produit.


RECYCLING INFORMATIONEN

Das Symbol  auf dem Produkt oder seiner Verpackung weist darauf hin, dass dieses Produkt nicht als normaler Haushaltsabfall zu behandeln ist, sondern an einem Sammelpunkt für des Recycling von elektrischen und elektronischen Geräten abgegeben werden muss. Durch Ihren Beitrag zum korrekten Entsorgen dieses Produkts schützen Sie die Umwelt und die Gesundheit Ihrer Mitmenschen. Umwelt und Gesundheit werden durch falsches Entsorgen gefährdet. Weitere Informationen über das Recycling dieses Produkts erhalten Sie von Ihren Rathaus, Ihrer Müllabfuhr oder dem Geschäft, in dem Sie das Produkt gekauft haben.

RECYCLING INFORMATION

The symbol  on the product or on its packaging indicates that this product may not be treated as household waste. Instead it shall be brought to the applicable collection point for recycling of electrical and electronic equipment. By ensuring this product is disposed of correctly, you will help prevent potential negative consequences for the environment and human health, which could otherwise be caused by inappropriate waste handling of this product. For more detailed information about recycling of this product, please contact your local city office, your household waste disposal service or the shop where you purchased the product.

INFORMACE O RECYKLACI ODPADU

Symbol  na přístroji či na jeho obalu znamená, že s tímto výrobkem není možno nakládat jako s běžným domovním odpadem, nýbrž musí být odevzdán na místech určených ke sběru a likvidaci elektrických a elektronických zařízení. Dodržení tohoto doporučení chráníte životní prostředí a zdraví spoluobčanů. Více informací o možnostech likvidace nebezpečného odpadu obdržíte na obecních nebo městských úřadech, sběrných dvorech nebo v prodejně, kde jste přístroj zakoupili.

Wanneer het elektrisch snoer beschadigd is, moet het vervangen worden door de fabrikant, zijn dienst naverkoop of een gelijkaardig gekwalificeerd persoon, om ongelukken te voorkomen.

Si le cordon électrique est endommagé, il doit être remplacé par le fabricant, son service après-vente ou toute autre personne qualifiée, pour éviter tout accident.

Wenn das Stromkabel beschädigt ist, muss es vom Hersteller, dessen Kundendienst oder einer gleichartig geschulten Person ersetzt werden, um Unglücke zu verhindern.

If the supply cord is damaged, it must be replaced by manufacturer of its service agent or a similarly qualified person in order to avoid a hazard.

Jestliže je poškozen přívodní kabel, musí být neprodleně vyměněn v odborném servisu nebo oprávněnou osobou. Jinak hrozí nebezpečí úrazu !

VEILIGHEIDSMATREGELEN

Dit toestel is geschikt om te gebruiken in de huishoudelijke omgeving en in gelijkaardige omgevingen zoals :

- Keukenhoek voor personeel van winkels, kantoren en andere gelijkaardige professionele omgevingen.
- Boerderijen
- Hotel- en motelkamers en andere omgevingen met een residentieel karakter.
- Gastenkamers, of gelijkaardige

Opgelet : het toestel mag niet gebruikt worden met een externe timer of een aparte afstandsbediening.

Dit toestel mag niet gebruikt worden door personen, inclusief kinderen, met een beperkte, fysieke, sensorische of mentale capaciteit. Deze personen mogen het toestel ook niet gebruiken, wanneer ze onvoldoende ervaring of kennis hebben over het toestel, tenzij ze instructies hebben gekregen of onder toezicht staan van een bekwaam persoon welke instaat voor hun veiligheid. Kinderen moeten in het oog gehouden worden om te voorkomen dat ze met het toestel spelen.

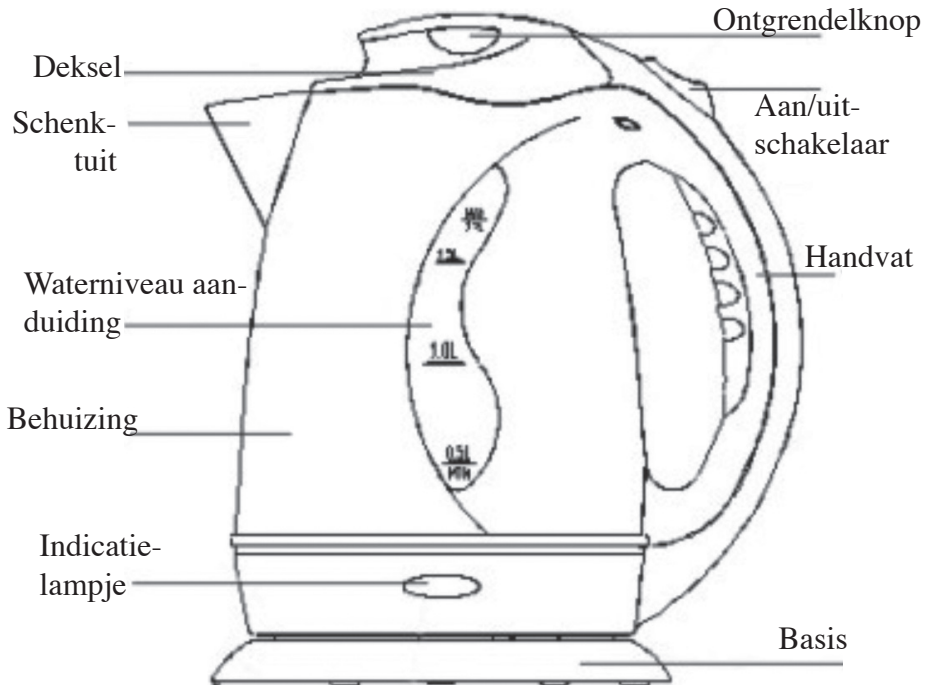
BELANGRIJKE VEILIGHEIDSMATREGELEN

- Lees alle instructies voor het gebruik.
- Voor u de waterkoker aansluit op het elektriciteitsnet, moet u eerst controleren of de voltage aangegeven op uw toestel overeenstemt met de voltage bij u thuis.
- De basis van deze waterkoker mag enkel gebruikt worden voor dit toestel en voor geen enkel ander.
- Gebruik het toestel nooit zonder water, zo voorkomt u schade aan het verwarmingselement.
- Verwijder de stekker uit het stopcontact wanneer u het toestel niet gebruikt.
- Laat het snoer niet over de rand van een tafel of aanrecht hangen en laat het ook niet in contact komen met warme oppervlakken.
- Plaats het toestel niet op of in de buurt van een fornuis of een oven.
- Zou u toch per ongeluk de waterkoker aanzetten zonder water, dan zal de automatische droogkookbeveiliging uw toestel uitschakelen. Als dit gebeurt, moet u eerst uw toestel laten afkoelen, daarna vult u het met koud water en kan u uw toestel opnieuw gebruiken.
- Zorg ervoor dat de waterkoker op een vlakke en stevige ondergrond staat. Zo voorkomt u ongelukken.
- Om elektrocutie te voorkomen mag u het toestel, het snoer, de stekker of de basis niet in water of een andere vloeistof onderdompelen.
- Wanneer u kokend water uitgiet moet u steeds voorzichtig zijn, dat u het water niet te snel uitgiet om brandwonden te vermijden.
- Wees voorzichtig wanneer u het deksel opent voor het vullen van de ketel, wanneer deze nog warm is.
- Raak geen hete delen van de waterkoker aan, gebruik altijd het handvat of de

schakelaar.

- Wees uiterst voorzichtig wanneer u het toestel wilt verplaatsen wanneer er warm water in zit.
- Het gebruik van accessoires welke niet aanbevolen worden door de fabrikant, kunnen leiden tot brand, elektrocutie of verwondingen.
- Berg tijdens het gebruik het te veel aan elektrisch snoer op in de basis.
- Wanneer u water kookt, moet u contact met de stoom vermijden wanneer het water kookt of juist nadat het toestel uitgeschakeld is. Open het deksel niet te snel.
- Verwijder de stekker uit het stopcontact wanneer u het toestel niet gebruikt of wanneer u het schoonmaakt. Laat het toestel afkoelen voordat u onderdelen verwijdert of terug plaatst en voor u het toestel reinigt.
- Zorg er steeds voor dat het deksel goed gesloten is en open het deksel niet wanneer het water kookt, u zou zich kunnen verbranden.
- Gebruik het toestel niet voor andere doeleinden.
- Het toestel kan alleen gebruikt worden met de bijgeleverde basis.
- Wanneer de waterkoker te vol is, kan er water gemorst worden.
- Het toestel is alleen bedoeld voor huishoudelijk gebruik, niet buitenshuis gebruiken.

B E W A A R D E Z E I N S T R U C T I E S .

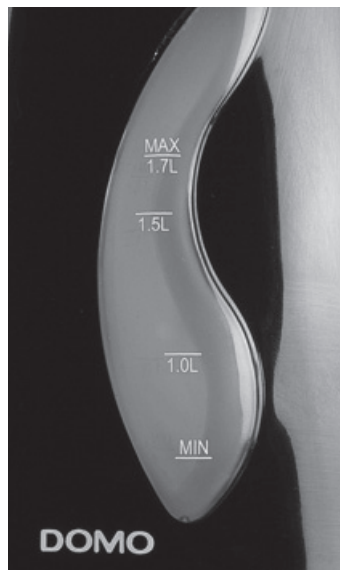


VOOR HET EERSTE GEBRUIK

Voordat u het toestel in gebruik neemt, verdient het aanbeveling tweemaal een volle waterkoker op te warmen en dit water weg te gooien.

GEBRUIK

1. Open het deksel door op de ontgrendelknop te drukken. Vul de waterkoker met de gewenste hoeveelheid water tussen het minimum- (0,5 liter) en maximumniveau (1,7 liter).
2. Zorg dat het deksel goed gesloten is voordat u de stekker in het stopcontact trekt. Heeft u het deksel niet goed gesloten, dan zal het toestel niet uitgaan als het water kookt.
Verwarmt u minder water dan het minimumniveau dan zal de waterkoker uitgaan voordat het water kookt.
Verwarmt u meer dan 1,7 liter water dan kan er heet water uit de schenktuit komen.
3. Zorg dat de waterkoker recht op de basis staat en contact maakt met de basis.
4. Steek de stekker in het stopcontact en zet met de aan/uit-schakelaar het toestel aan. Het indicatielampje zal branden en het water wordt opgewarmd.
5. De waterkoker zal automatisch uitgaan als het water kookt. Gedurende het kookproces kunt u de waterkoker uitzetten door de aan/uit-schakelaar te drukken.
6. Neem voorzichtig de waterkoker van de basis en giet het water uit. Wees voorzichtig en open nooit het deksel wanneer het water kookt, maar wacht 20 seconden.
7. U kunt opnieuw water koken als de aan/uit-schakelaar is uitgesprongen. Trek de stekker uit als u het toestel niet gebruikt.



DROOGKOOKBEVEILIGING

Mocht u per ongeluk het toestel zonder water gebruiken, dan zal de droogkookbeveiliging uw waterkoker automatisch uitschakelen. Wacht hierna tot het toestel voldoende is afgekoeld en vul het dan met koud water.

ONDERHOUD EN ONTKALKEN

- Trek altijd de stekker uit het stopcontact voordat u het toestel schoonmaakt. Dompel het toestel nooit onder in welke vloeistof dan ook. Zorg er voor dat er geen vocht tussen de waterkoker en de basis komt.
- Na verloop van tijd kan door inwerking van kalk het binnenwerk van

uw waterkoker verkleuren. Gebruik eventueel een niet giftig vloeibaar ontkalkingsproduct.

- Als alternatief vult u de waterkoker met 3 kopjes witte azijn en de rest koud water tot 1,7 liter. Laat dit een nacht inwerken en laat deze **niet** koken.
- Verwijder dit mengsel de volgende ochtend, veeg de binnenzijde van het toestel schoon met een vochtige doek en warm tweemaal een volle waterkoker op. Dit water gooit u weg. Hierna is uw toestel weer klaar voor gebruik.
- De buitenzijde van het toestel mag u met een vochtige doek schoonmaken.
- Gebruik geen schurende of agressieve schoonmaakmiddelen.
- Vergeet niet de verwijderbare filter in de schenktuit regelmatig schoon te maken.

INSTRUCTIONS DE SÉCURITÉ IMPORTANTES

Cet appareil est destiné à être utilisé dans des applications domestiques et analogues telles que:

- des coins cuisines réservés au personnel dans des magasins, bureaux et autres environnements professionnels;
- des fermes;
- l'utilisation par les clients des hôtels, motels et autres environnements à caractère résidentiel;
- des environnements du type chambres d'hôtes.

L'appareil n'est pas destiné à être mise en fonctionnement au moyen d'une minuterie, extérieure ou par commande à distance séparé.

Cet appareil ne peut pas être utilisé par des personnes, y compris les enfants, avec une capacité physique, sensorielle ou mentale limitée. Ces personnes ne peuvent également pas utiliser l'appareil si elles ne disposent pas de suffisamment d'expérience ou de connaissances de l'appareil, à moins qu'elles aient reçues les instructions ou soient sous la surveillance d'une personne compétente et responsable de leur sécurité. Il faut en tous temps surveiller les enfants pour éviter qu'ils ne jouent avec l'appareil.

- Lisez toutes les instructions avant l'usage.
- Avant de connecter la bouilloire au réseau électrique, il faut d'abord contrôler si la tension du réseau correspond à celle indiquée sur votre appareil.
- La base de cette bouilloire ne peut être utilisée que pour cet appareil et pas pour aucun autre appareil.
- N'utilisez jamais l'appareil sans eau, pour éviter d'endommager l'élément chauffant.
- Retirez la fiche de la prise de courant, quand vous n'utilisez pas l'appareil.
- Ne laissez pas pendre le cordon sur le bord d'une table ou d'un plan de travail et veillez à ce qu'il n'entre pas en contact avec des surfaces chaudes.
- Ne placez pas l'appareil sur ou près d'une cuisinière ou d'un four.
- Au cas où vous allumeriez accidentellement la bouilloire sans l'avoir remplie d'eau, la sécurité anti-chauffe à sec automatique arrêtera votre appareil. Dans ce cas-ci, il faut d'abord laisser refroidir votre appareil. Après, vous pouvez remplir votre appareil d'eau froide et l'utiliser de nouveau.
- Assurez-vous que la bouilloire se trouve sur une surface égale et solide, pour éviter des accidents.
- N'immergez pas l'appareil, le cordon électrique, la fiche ou la base dans de l'eau ou dans un autre liquide, pour éviter l'électrocution.
- Quand vous versez de l'eau bouillante, il faut toujours faire attention à ce que vous ne versiez pas trop vite l'eau, pour éviter de vous brûler.
- Soyez prudent, en ouvrant le couvercle pour remplir la bouilloire, lorsque celle-ci est encore chaude.
- Ne touchez pas de parties chaudes de la bouilloire ; utilisez toujours la poignée ou l'interrupteur.

- Soyez extrêmement prudent, quand vous voulez déplacer l'appareil, lorsque celui-ci contient de l'eau chaude.

L'usage d'accessoires non recommandés par le fabricant peut mener à l'incendie, l'électrocution ou des blessures.

Rangez l'excédent de cordon électrique dans la base pendant l'usage.

Quand vous bouilliez de l'eau, il faut éviter le contact avec la vapeur dès que l'eau commence à bouillir ou justement après que l'appareil s'est arrêté. N'ouvrez pas trop vite le couvercle.

Retirez la fiche de la prise de courant, quand vous n'utilisez pas l'appareil ou quand vous le nettoyez. Laissez refroidir l'appareil, avant d'enlever ou de replacer des pièces ou avant de le nettoyer.

Veillez à ce que le couvercle soit toujours bien fermé et n'ouvrez pas le couvercle, quand l'eau est en train de bouillir, pour éviter de vous brûler.

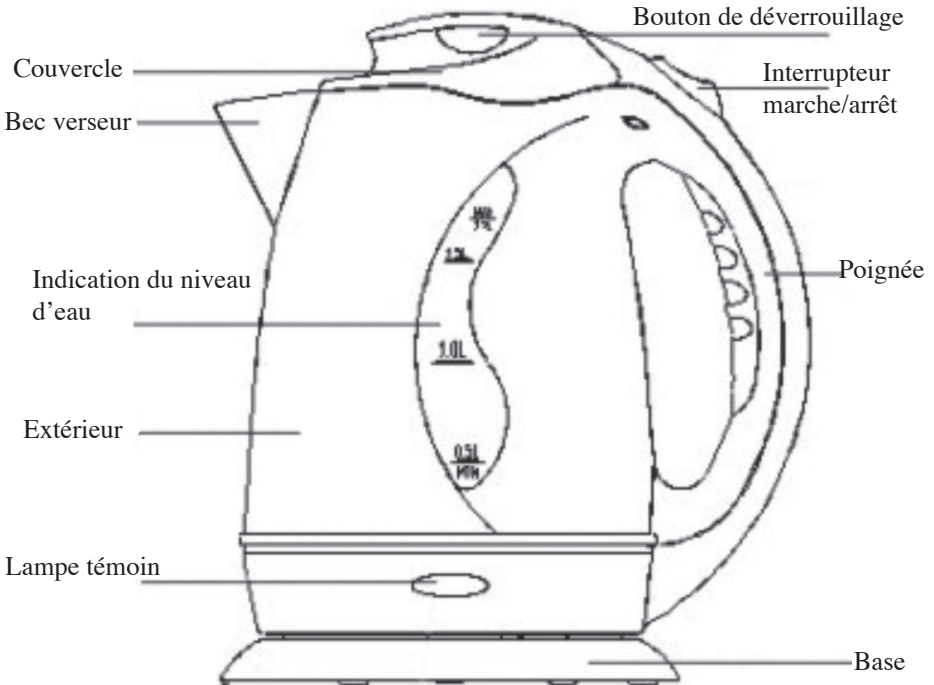
N'utilisez pas l'appareil pour d'autres fins.

L'appareil ne peut être utilisé qu'avec la base fournie.

Quand la bouilloire est trop remplie, de l'eau peut jaillir de l'appareil.

L'appareil n'est destiné qu'à l'usage domestique. Ne l'utilisez pas à l'extérieur.

CONSERVEZ CES INSTRUCTIONS.

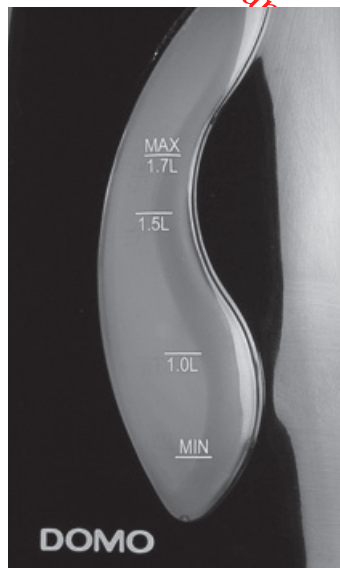


AVANT LE PREMIER USAGE

Avant que vous utilisiez l'appareil, nous vous recommandons de faire chauffer deux fois la bouilloire remplie et de la vider après.

USAGE

1. Ouvrez le couvercle, en appuyant sur le bouton de déverrouillage. Remplissez la bouilloire de la quantité souhaitée entre le niveau minimum (0,5 litre) et maximum (1,7 litre).
2. Veillez à ce que le couvercle soit bien fermé, avant d'introduire la fiche dans la prise de courant. Si vous n'avez pas bien fermé le couvercle, l'appareil ne s'arrêtera pas, quand l'eau bout.
3. Si vous chauffez moins d'eau que le niveau minimum, la bouilloire s'arrêtera, avant que l'eau bouille.
4. Si vous chauffez plus que 1,7 litre d'eau, de l'eau chaude pourrait jaillir du bec verseur.
5. Assurez-vous que la bouilloire se trouve droit sur la base et qu'elle établit contact avec la base.
6. Introduisez la fiche dans la prise de courant et branchez l'appareil à l'aide de l'interrupteur marche/arrêt. La lampe témoin s'allumera et l'eau sera chauffée.
7. La bouilloire s'arrêtera automatiquement, dès que l'eau commence à bouillir. Pendant que l'eau est en train de bouillir, vous pouvez arrêter la bouilloire, en appuyant sur l'interrupteur marche/arrêt.
8. Enlevez prudemment la bouilloire de la base et versez l'eau. Soyez prudent et n'ouvrez jamais le couvercle, quand l'eau est en train de bouillir, mais attendez 20 secondes.
9. Vous pouvez de nouveau bouillir de l'eau, si l'interrupteur marche/arrêt est remonté. Retirez la fiche de la prise de courant, si vous n'utilisez pas l'appareil.



SÉCURITÉ ANTI-CHAUFFE À SEC

Au cas où vous utiliseriez accidentellement la bouilloire sans l'avoir remplie d'eau, la sécurité anti-chauffe à sec arrêtera automatiquement votre bouilloire. Attendez jusqu'à ce que l'appareil se soit suffisamment refroidi et remplissez-le ensuite d'eau froide.

ENTRETIEN ET DÉTARTRAGE

- Retirez toujours la fiche de la prise de courant, avant de nettoyer l'appareil.
- N'immergez jamais l'appareil dans un liquide quelconque. Veillez à ce qu'il n'entre pas de liquide entre la bouilloire et la base.
- Après un certain temps, l'intérieur de votre bouilloire peut se décolorer à cause

de l'action du calcaire. Utilisez éventuellement un produit détartrant liquide non toxique.

- Ce que vous pouvez faire aussi, c'est remplir la bouilloire de 3 tasses de vinaigre blanc et d'eau froide jusqu'au niveau maximum de 1,7 litre. Laissez agir une nuit et ne faites pas bouillir.
- Videz la bouilloire le matin après et nettoyez l'intérieur de l'appareil avec un chiffon humide. Faites chauffer deux fois une bouilloire remplie. Videz la bouilloire. Après, votre appareil est de nouveau prêt à l'usage.
- Nettoyez l'extérieur de l'appareil avec un chiffon humide.
- N'utilisez pas de nettoyeurs abrasifs ou agressifs.
- N'oubliez pas de nettoyer régulièrement le filtre amovible dans le bec verseur.

WICHTIGE SICHERHEITSHINWEISE

Dieses Gerät ist für den Einsatz im Haushalt oder in einem ähnlichen Umfeld geeignet wie zum Beispiel:

- Küchenecke für Personal von Geschäften, Büros und ähnlichen beruflichen Umgebungen.
- Bauernhöfe.
- Hotel- und Motelzimmer und andere Umgebungen mit einem residenzartigen Charakter.
- Gästezimmer oder ähnliche Zimmer

Achtung: Das Gerät darf nicht mit einem externen Timer oder einer Fernbedienung bedient werden.

Dieses Gerät darf nicht von Kindern oder Personen mit motorischen oder mentalen Einschränkungen bedient werden. Auch Personen mit wenig Erfahrung und technischer Kenntnis dürfen das Gerät nur unter Aufsicht oder vorheriger Einweisung bedienen. Achten Sie darauf, dass Kinder nicht mit dem Gerät spielen können.

- Lesen Sie bitte sorgfältig die Gebrauchsanleitung, bevor Sie den Wasserkocher in Gebrauch nehmen.
- Bevor Sie den Wasserkocher anschließen vergewissern Sie sich erst, ob die Netzspannung des Apparates übereinstimmt mit der Netzspannung, die Sie zu Hause haben.
- Die Basisstation des Gerätes (Fußteil) dient ausschließlich zum Gebrauch mit dem passenden Wasserkocher und kann nicht für andere Wasserkocher verwendet werden.
- Setzen Sie das Gerät nie ohne Wasser an, da ansonsten die Wärmelemente beschädigt werden könnten.

Ziehen Sie den Stecker aus der Steckdose, wenn Sie das Gerät nicht in Gebrauch haben.

Lassen Sie die Schnur des Gerätes nicht über den Tischrand oder die Arbeitsplatte Ihrer Küchenzeile hängen, und vermeiden Sie, dass das Kabel in Kontakt mit warmen Oberflächen kommt.

Wählen Sie für den Wasserkocher keinen Platz in der Nähe des Kochfeldes oder Ofens.

- Falls Sie aus Versehen den Wasserkocher ohne Wasser anstellen wird der Überhitzungsschutz dafür sorgen, dass sich das Gerät automatisch abschaltet. In diesem Fall muss das Gerät erst abkühlen, bevor Sie das Gerät erneut mit kaltem Wasser befüllen und gebrauchen können.
- Sorgen Sie dafür, dass das Gerät auf einer ebenen Fläche steht. So können Sie Unfälle vermeiden.
- Um die Gefahr auf Stromschlag zu vermeiden, sollten Sie stets darauf achten, dass weder das Gerät, noch das Kabel oder die Basisstation in Wasser oder andere Flüssigkeiten getaucht werden.

Wenn sie das kochende Wasser ausgießen sollten Sie dies sorgfältig und nicht zu schnell tun, um Brandwunden zu vermeiden.

Seien sie vorsichtig, wenn Sie die Einfüllklappe öffnen, um den Wasserkocher erneut zu befüllen, sofern er noch warm ist.

- Vermeiden Sie das Berühren von warmen Teilen der Kampe. Benutzen Sie stets den Handgriff oder Schalter.
- Seien Sie besonders vorsichtig, wenn Sie das Gerät transportieren, derweil es warmes Wasser enthält.

Der Gebrauch von Zubehörteilen, die nicht durch den Hersteller genehmigt sind, kann Brandwunden, elektrische Schläge oder andere Wunden verursachen.

Bewahren Sie die überflüssige Länge des Kabels im Kabelfach der Basisstation auf.

Vermeiden Sie den Kontakt mit dem Dampf, der entsteht beim oder nach dem Wasserkochen. Öffnen Sie nicht zu schnell die Einfüllklappe.

Ziehen Sie, bevor Sie das Gerät säubern, oder wenn Sie es nicht benutzen, den Stecker aus der Steckdose. Lassen Sie das Gerät abkühlen, bevor Sie Einzelteile zum Reinigen des Gerätes entfernen oder wieder anbringen.

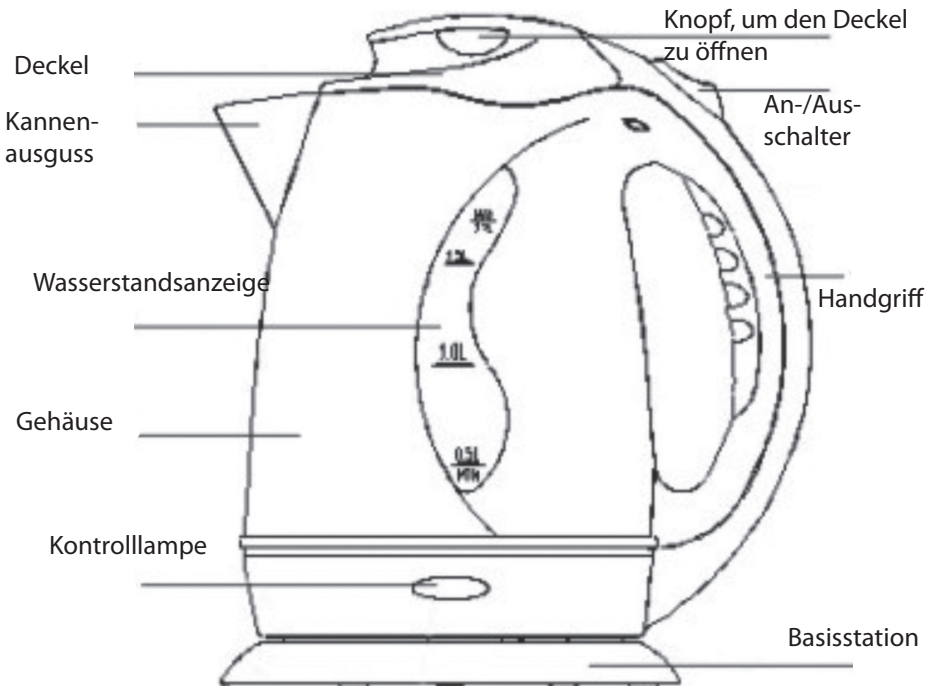
Sorgen sie stets dafür, dass der Deckel geschlossen ist, derweil das Wasser kocht und öffnen Sie den Deckel nicht während dieses Vorgangs. Dies kann zu Brandwunden führen.

Benutzen Sie das Gerät ausschließlich zum Wasser kochen.

Das Gerät kann nur mit der dazu gelieferten Basisstation gebraucht werden.

Falls das Gerät zu voll gemacht worden ist, kann es beim Kochen überlaufen.

Das Gerät ist ausschließlich für den Gebrauch im Haushalt bestimmt und darf nicht Draußen benutzt werden.



DEN WASSERKOCHER ZUM ERSTEN MAL BENUTZEN

Bevor Sie den Wasserkocher zum ersten Mal benutzen empfiehlt es sich ihn folgendermaßen zu reinigen:

Füllen Sie die Kanne mit Wasser.

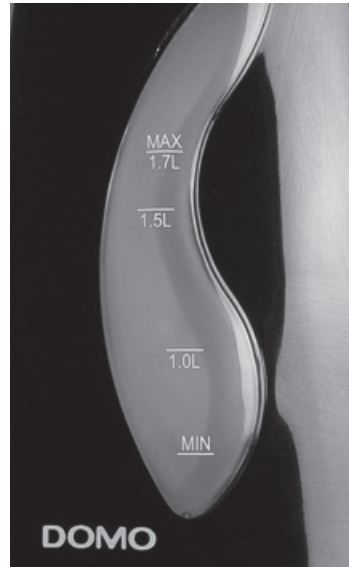
Lassen Sie das Wasser kochen und gießen

Sie es danach aus. Wiederholen Sie diesen Vorgang noch einmal.

Jetzt ist Ihr Gerät fertig zum Einsatz.

DIE BEDIENUNG IHRES WASSERKOCHERS

- Drücken Sie auf den Knopf, der den Deckel öffnet. Füllen Sie die Kanne mit der gewünschten Wassermenge. Der Wasserstand muss stets zwischen min. (0,5 l) und max. (1,7 l) liegen.
- Kontrollieren sie stets, dass der Deckel geschlossen ist, bevor Sie das Gerät einstecken. Ist der Deckel nicht gut geschlossen, wird sich das Gerät nicht abschalten, wenn das Wasser kocht.
- Wenn Sie zu wenig Wasser gebrauchen wird das Gerät vor dem Kochen abschalten. Überschreiten Sie den angegebenen Maximalwert von 1,7 l kann das Wasser beim Kochen überlaufen.
- Achten Sie das der Wasserkocher gerade auf der Basisstation steht und Kontakt hat.
- Stecken Sie den Stecker in die Steckdose und schalten Sie das Gerät mit dem An-/Ausschalter an. Die Kontrolllampe wird leuchten und das Wasser wird erwärmt.
- Der Wasserkocher stoppt automatisch, wenn das Wasser kocht. Sie können den Erwärmungsvorgang unterbrechen, indem Sie den An-/Ausschalter betätigen.
- Nehmen sie vorsichtig den Wasserkocher von der Basisstation und gießen Sie das Wasser aus. Öffnen Sie niemals den Deckel unmittelbar nachdem das Wasser gekocht hat. Warten sie ungefähr 20 Sekunden bevor Sie den Deckel öffnen.
- Sie können erneut Wasser kochen, sobald der An-/Ausschalter ausgesprungen ist. Ziehen Sie den Stecker aus der Steckdose, sofern Sie das Gerät nicht gebrauchen.



ÜBERHITZUNGSSCHUTZ

Falls Sie aus Versehen den Wasserkocher ohne Wasser anstellen wird der Überhitzungsschutz dafür sorgen, dass sich das Gerät automatisch abschaltet. In

diesem Fall muss das Gerät erst abkühlen, bevor Sie das Gerät erneut mit kaltem Wasser befüllen und gebrauchen können.

PFLEGE UND ENTKALKEN

- Ziehen Sie vor dem Reinigen stets den Stecker aus der Steckdose. Tauchen Sie das Gerät oder die Basisstation nie unter Wasser. Sorgen Sie dafür, dass keine Feuchtigkeit zwischen das Gerät und die Basisstation kommt. Mit der Zeit in kann Kalkanschlag aus dem Trinkwasser die Innenseite des Gerätes verfärben. Um dies zu verhindern können Sie regelmäßig einen ungiftigen Entkalkter verwenden.
- Alternativ können sie das Gerät folgendermaßen entkalken:
- Gießen Sie 3 kleine Tassen Essig in die Kanne und füllen Sie diese mit kaltem Wasser bis zum maximalen Wasserstand (1,7 l). Lassen sie das Gerät mit dieser Mischung eine Nacht stehen, ohne es zum kochen zu bringen.
- Leeren Sie am nächsten Tag die Kanne und entfernen Sie mit einem feuchten Tuch die restlichen Kalkflecken. Füllen Sie die Kanne nun mit sauberem Wasser und lassen Sie dieses kochen. Gießen Sie das Wasser aus und wiederholen Sie diesen Vorgang noch ein Mal. Nun ist der Wasserkocher wieder einsatzbereit.
- Die Außenseite der Kanne kann mit einem feuchten Tuch abgewaschen werden.
- Gebrauchen Sie niemals aggressive Scheuer- oder Reinigungsmittel.
- Denken Sie daran den auswechselbaren Filter im Kannenausguss regelmäßig zu reinigen.

IMPORTANT SAFETY MEASURES

This appliance is only for household use or environments of a similar character such as :

- kitchens that are used by personnel of shops, office or other similar professional environments.
- Farms
- Hotel rooms and motel rooms and other similar environments with a residential character.
- Bed and breakfast or similar.

Attention : this appliance may not be used with an external timer or separate remote control. This device is not for use by persons, including children, with any kind of impairment, such as, physical, sensorial or mental incapacity. These persons are also not permitted to use the device if they have limited experience or insufficient knowledge, unless they have received the necessary instructions for use or are otherwise being supervised by people ensuring their safety. Make sure that children cannot play with the device.

- Read all instructions before use
- Before connecting the kettle on the mains you must first make sure;
- The base supplied with this kettle may be used only for this appliance and for no other.
- The voltage indicated on your appliance matches the voltage in your home.
- The base supplied with this kettle may be used only for this appliance and for no other.
- Never use the appliance without water to prevent damaging the electric element.
- Remove the plug from the electrical socket when the appliance is not in use.
- Do not allow the electric lead to hang over the edge of a table top or sink and so not allow it to touch hot surfaces.
- Place the appliance on a smooth level surface and not near a cooking stove or oven.
- In the event you do mistakenly switch the kettle on without filling it with water, the automatic boil-dry protection will switch your appliance off.
- If this happens you must;
- Allow the appliance to cool off first, then fill the kettle with cold water, you can use the kettle.
- Make sure that the kettle is placed on a flat and sturdy surface. This will prevent accidents.
- In order to avoid electrocution: never place the appliance, the electric lead, the plug or the base in water or any other liquid.
- When you pour the hot water out you must always continue to take great care not to do it too quickly in order to avoid scalding yourself.
- If the kettle is still hot take great care when opening the lid to refill the kettle with water.
- Never touch any hot parts of the kettle: always use the handles.
- Take great care when moving the kettle if there is still hot water in it.

Use only the accessories supplied by the manufacturer, using parts from a different manufacturer may lead to fire, electrocution or injuries.

Keep excess electric lead coiled around the base when using the kettle.

As soon as the water in the kettle boils, or after the kettle is switched off or switches itself off you must avoid all contact with steam. Do not open the lid too quickly.

Remove the plug from the electric socket when the kettle is not in use or when you wish to clean it. Allow the kettle to cool off before you remove any of its parts or put any parts back before cleaning the kettle.

Always make sure that the lid is properly closed and do not open the lid when the water boils, you could be burned.

Do not use the kettle for anything except boiling water.

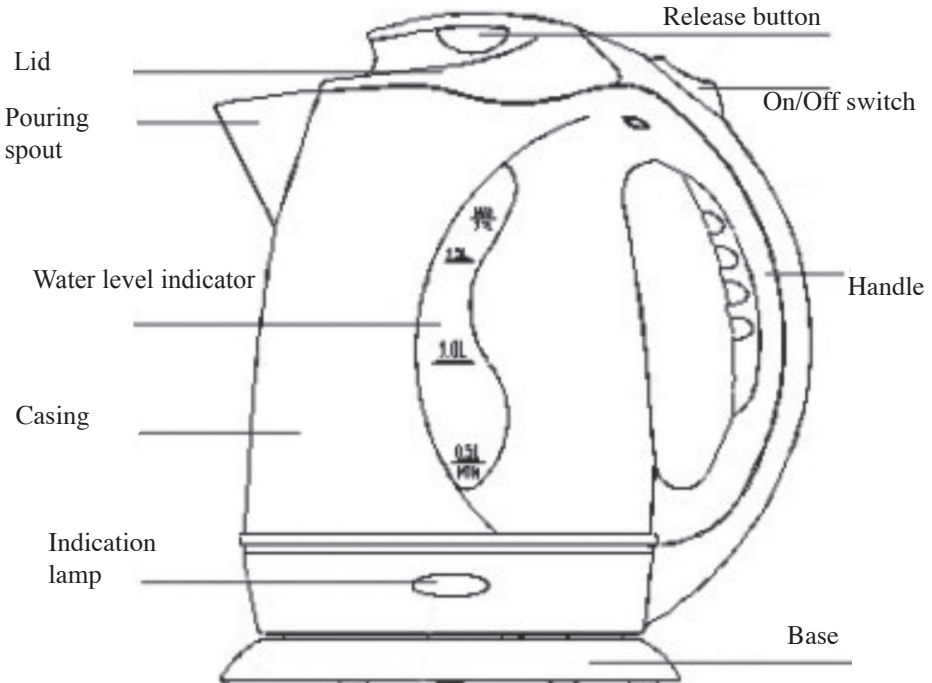
The kettle is for use solely with the base supplied by the manufacturer.

If the kettle is over-filled, hot and cold water could be spilled.

The appliance is intended solely for household use, it is not for outdoor use.

SAVE THESE INSTRUCTIONS FOR FUTURE REFERENCE

FOR FIRST TIME USE



Before using the device it is recommended that you fill the kettle twice, boil the water and then discard it.

HOW TO USE

1. Open the lid by pressing the release button. Fill the kettle with the desired amount of water between the minimum (0.5 litres) and maximum level (1.7 litres).
2. Make sure the lid is firmly closed before connecting to the electric mains.
3. If you have not closed the lid properly the unit will not switch off when the water boils.
4. If you heat less water than the minimum level the kettle will switch off before boiling.
5. To avoid danger make sure you don't fill your kettle with more than 1.7 litres of water, otherwise hot water may be released from the spout.
6. Make sure that the kettle is in a straight position in its base so that it makes proper contact.
7. Push the plug into the electric socket and use the On/Off switch to turn the kettle on. The indicator lamp will switch and the water will be heated.
8. The kettle will switch off automatically as soon as the after comes to the boil. During the boiling process you can switch the kettle off using the On/Off switch.
9. Carefully remove the kettle from its base and pour the desired amount of water.
10. DANGER: Never open the lid when the water is boiling, wait at least 20 seconds after the kettle has been switched off.
11. You can boil water again, as soon as the On/Off switch has switched off. For safety purposes: remove the plug from the mains if not using the kettle.

PROTECTION FROM DRY-BOILING

If you accidentally use the kettle without water, the dry-boil protection will automatically switch your kettle off. Wait until the kettle has cooled sufficiently and then fill it with cold water.

MAINTENANCE AND DESCALING

- Always remove the plug from the electric power before cleaning the kettle.
- Never immerse the appliance or any of its parts in liquid of any kind. Make sure that no moisture gets between the kettle and its base.
- After a period of time, the effect of limescale inside your kettle may lead to discoloration. Consider using a nontoxic descaling agent.
- As alternative, fill your kettle with 3 cups of white vinegar and the rest cold water up to 1, 7 litres. Allow this to work for a night and do not boil.
- Remove the mixture after 24 hours and clean the inside with a damp cloth then refill the kettle twice boiling the water each time Throw this water away. After this your kettle should be clean and ready for use.
- You can clean the outside of your kettle with a damp cloth.
- Never use abrasive or aggressive cleaning agents.

Do not forget to regularly clean the filter in the pouring spout.

DŮLEŽITÉ

Přečtěte si pečlivě tento návod k použití a uschovejte si jej pro pozdější nahlédnutí a radu.

Tento přístroj byl vyroben pouze pro využití v domácnosti a smí být používán výhradně podle pokynů uvedených níže.

Tento přístroj nesmí být obsluhován osobami s mentální nebo motorickou poruchou a také lidmi bez základních zkušeností pro obsluhu. Obsluhu je nutno řádně proškolit nebo nechat pracovat pod dozorem. Zvláště dětem není dovoleno si s přístrojem hrát nebo jej samostatně obsluhovat. Přístroj nesmí být používán po extrémně dlouhou dobu jako profesionální přístroje. Je určen

do domácností nebo do kuchyněk pracovních kolektivů, kanceláří, hotelových pokojů nebo podobných zařízení pro nárazové použití

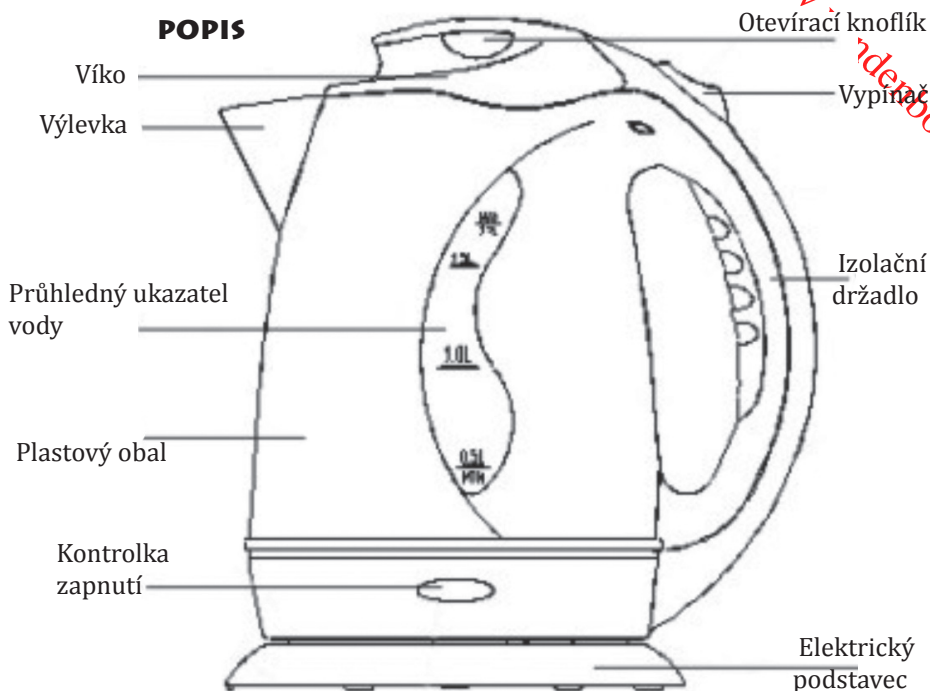
VŠEOBECNÁ BEZPEČNOSTNÍ UPOZORNĚNÍ

- Než začnete spotřebič používat, přečtěte si pozorně návod k použití a uschovejte si ho, ev. předejte dalším uživatelům
- Spotřebič připojte ke střídavému proudu a napětí podle označení na typovém štítku.
- Spotřebič nesmí být uveden do provozu, když je přírodní šňůra poškozená, když má spotřebič viditelné závady nebo když upadl.
- Zástrčku vytáhněte ze zásuvky, když se vyskytly poruchy během provozu, před každým čištěním či ošetřováním a po použití.
- Zástrčku nikdy netahejte ze zásuvky za síťovou šňůru.
- Spotřebič nikdy neponořujte do vody a síťovou šňůru chraňte před vlhkostí.
- Děti nerozeznají nebezpečí, které může při manipulaci s el. spotřebiči vzniknout, proto je nenechte bez Vašeho dozoru se spotřebičem manipulovat. V přítomnosti dětí dbejte zvýšené opatrnosti.
- Za provozu je spotřebič horký, poučte všechny spolu uživatele o nebezpečí z unikající páry a horké vody.
- Maximální množství vody označené vedle průhledného okénka nesmí být překročeno (při přeplnění může vroucí voda vystříkovat ven)
- Při použití umístěte konvici na rovnou a volnou plochu, neprovozujte ani neodkládejte spotřebič a přírodní šňůru na horké plochy nebo do blízkosti otevřeného ohně
- Konvice smí být používána pouze na ohřev vody (nepoužívat na mléko apod.)
- Při činnosti nesloužící původnímu účelu nebo při nesprávné obsluze nepřebírá výrobce ani dodavatel odpovědnost za vzniklé škody.

POKYNY K FUNKCI A OVLÁDÁNÍ

- **Bezšňůrové provedení.** Volně odnímatelná konvice umožňuje pohodlné používání, neboť manipulaci neztěžuje a neomezuje přírodní šňůru. Navíc je možno nasadit konvici zpět v jakékoli pozici.
- **Automatické zastavení varu.** Krátce po dosažení bodu varu se automaticky konvice vypne. Tato funkce vyžaduje bezpodmínečné uzavření víčka!

- **Filtr k zachycování vodního kamene.** Konvice je vybavena filtrem, který zadržuje částičky vodního kamene při vylévání vody. Filtr je odnímatelný, takže ho můžete sundat k čištění a opět nasunout. Provádějte vždy na vychladlé konvici. Čištění filtru provádějte opatrně kartáčkem z plastu nebo ho ponořte do misky s přípravkem na odstranění kamene. Dbejte na to, aby byl filtr vždy řádně v konvici upevněn !



UVEDENÍ DO PROVOZU

Odvíňte přívodní šňůru do délky, kterou potřebujete do nejbližší uzemněné zásuvky. Konvici naplňujte vodou vždy až po sejmutí z kontaktního podstavce v rozmezí 0,5-1,7l.

Pozor! Nepřekračujte maximální náplň ! Přiměřeným tlakem přiklopte víčko a dbejte při tom, aby potom řádně zaklaplo. Funkce automatického vypínání při varu vyžaduje bezpodmínečně uzavření víčka konvice. Konvici postavte přesně na kontaktní podstavec, čímž je vlastně automaticky připravena k provozu. Spínač nastavte z polohy „0“ do polohy „1“. Z hygienických důvodů převařte v konvici před prvním použitím 1-2x čistou vodu. Potřebujete-li jen teplou vodu, můžete celý proces ohřívání kdykoliv vypínačem přerušit. Pro ev.dohřátí vody může být konvice vždy znovu zapnuta. Konvice je vybavena automatickým vypnutím, jakmile ji zvednete z podstavce.

OCHRANA PROTI PŘEHŘÁTÍ

Pokud se voda vyvaří nebo je konvice zapnuta bez vody, tepelná pojistka ji po několika sekundách vypne v nouzovém režimu. To však může mít za následek zhnědnutí dna.

ČIŠTĚNÍ A OŠETŘOVÁNÍ.

Při každém čištění vyjměte přívodní šňůru ze zásuvky a konvici sundejte z podstavce.

Při čištění podstavce vyjměte nejdříve zástrčku ze zásuvky. Kontaktní podstavec, přívodní šňůru a konvici nikdy neponořujte do vody ! Přívodní šňůru a kontakt nečistěte nikdy vlhkým hadrem, musí být vždy naprosto suché.

Pro odstranění vodního kamene používejte běžně prodávané rozpouštěcí prostředky při dodržení přiložených návodů k použití. Při odstraňování vodního kamene naplňte nejprve konvici vodou a pak přidejte vybraný prostředek .Tento roztok nevařte, ale jen ohřejte. Dá se očekávat tvorba pěny. Při slabším zanesení vodním kamenem převařte v konvici roztok 0,5 l vody s 5-6 polévkovými lžícemi octa nebo 2polévkovými lžícemi kyseliny citrónové. Pak řádně vypláchněte alespoň 2x čistou vodou .Pravidelným odstraněním vodního kamene snížíte nejen spotřebu elektřiny, ale prodloužíte i životnost Vašeho spotřebiče. Zároveň zabezpečíte správnou funkci tzv.“suché pojistky“.Při vzniku hnědých bodů uvnitř nádoby se nejedná o rez, ale o železitý vodní kámen.Vnější plášť konvice očistěte jemným hadříkem bez použití hrubých čistících prostředků.

NAVINUTÍ KABELU

Přívodní šňůru naviňte v prostoru k tomu uvedeném na spodní straně podstavce.

NÁVOD K OPRAVĚ

Při poškození přívodní šňůry spotřebiče se obraťte na odborný servis

UPOZORNĚNÍ

Obalový materiál a vysloužilý spotřebič nevyhazujte jen tak do odpadu,ale vyříd'te do sběrný s možností dalšího zpracování.

Po nějaké čase se může objevit v nerezovém dně lehká rýha. Toto je důsledek přizpůsobení se dna topnému tělesu. V žádném případě to nemá vliv na funkčnost konvice. Varná konvice je určena k ohřevu čisté vody a nesmí se v ní vařit žádné jiné potraviny.

Veškeré dotazy, připomínky nebo reklamace můžete uplatnit u výrobce Domo-elektro s.r.o nebo na internetové adrese www.domo-elektro.cz

Downloaded from www.vandenborre.be