

# DOMO



## DOg1770R

Handleiding	Koelkast
Mode d'emploi	Réfrigérateur
Gebrauchsanleitung	Kühlschrank
Instruction booklet	Refrigerator
Manual de instrucciones	Frigorífico
Istruzioni per l'uso	Frigorifero
Návod k použití	Lednice
Návod na použitie	Chladnička



PRODUCT OF **LINEA** 2000



Lees aandachtig alle instructies - bewaar deze handleiding voor latere raadpleging.  
Lisez attentivement les instructions - gardez le mode d'emploi pour utilisation ultérieure.  
Lesen Sie genau die Anweisungen - bewahren Sie die Gebrauchsanleitung für spätere Referenz auf.

Read all instructions carefully - save this instruction manual for future reference.  
Lea detenidamente todas las instrucciones - Conserve este manual para futura referencia.

Leggere con attenzione le istruzioni - conservarle per future consultazioni.  
Před použitím si důkladně přečtěte tento manuál - manuál si uschovejte i pro případ budoucího nahlédnutí.

Pred použitím si dôkladne prečítajte tento manuál - manuál si uschovajte aj pre prípad budúceho nahliadnutie.

NL	Nederlands	3
FR	Français	11
DE	Deutsch	20
EN	English	28
ES	Español	36
IT	Italiano	44
CZ	Čeština	52
SK	Slovenčina	60

## GARANTIE

Geachte klant,

Al onze producten ondergaan steeds een strenge kwaliteitscontrole, alvorens ze aan je worden aangeboden. Mocht je desondanks toch nog problemen hebben met jouw toestel, dan betreuren wij dit ten zeerste. In dat geval verzoeken wij je contact op te nemen met onze klantendienst.

Onze medewerkers zullen je met plezier verder helpen.



+32 14 21 71 91



info@linea2000.be

Maandag – Donderdag : 8.30u – 12.00u en van 13.00u – 17.00u

Vrijdag : 8.30u – 12.00u en van 13.00u – 16.30u

Dit apparaat heeft een garantietermijn van 2 jaar vanaf de datum van aankoop. Gedurende de garantieperiode zal de distributeur volledige verantwoording op zich nemen voor gebreken die aanwijsbaar berusten op materiaal- of constructiefouten. Wanneer dergelijke gebreken voorkomen, zal het apparaat, indien nodig, vervangen of gerepareerd worden. De garantieperiode van 2 jaar zal op dit moment niet terug beginnen, maar loopt verder tot 2 jaar na de aankoop van het toestel. De garantie wordt verleend op basis van het kassaticket. Indien je apparaat defect is binnen de garantietermijn van 2 jaar, dan mag je het toestel samen met het originele kassaticket binnenbrengen in de winkel waar je het toestel hebt aangekocht.

De garantie op accessoires en onderdelen die onderhevig zijn aan slijtage, bedraagt 6 maanden. De garantie en verantwoordelijkheid/aansprakelijkheid van de leverancier en fabrikant vervallen automatisch in de volgende gevallen:

- Bij het niet naleven van de instructies in deze handleiding.
- Bij verkeerde aansluiting, vb. te hoge elektrische spanning.
- Bij verkeerd, hardhandig of abnormaal gebruik.
- Bij onvoldoende of verkeerd onderhoud.
- Bij herstelling of wijziging van het toestel door de consument of niet gemachtigde derden.
- Bij gebruik van onderdelen of accessoires welke niet worden aanbevolen of geleverd door de leverancier / fabrikant.

## VEILIGHEIDSVOORSCHRIFTEN

Wanneer je elektrische toestellen gebruikt, moeten volgende veiligheidsinstructies in acht genomen worden:

- Lees deze instructies zorgvuldig door. Bewaar deze handleiding om later te raadplegen.
- Verwijder voor het eerste gebruik alle verpakkingsmaterialen en eventuele promotionele stickers. Zorg ervoor dat kinderen niet met de verpakkingsmaterialen spelen.
- Dit toestel is geschikt om te gebruiken in de huishoudelijke omgeving en in gelijkaardige omgevingen zoals:
  - Keukenhoek voor personeel van winkels, kantoren en andere gelijkaardige professionele omgevingen
  - Boerderijen
  - Hotel- en motelkamers en andere omgevingen met een residentieel karakter
  - Gastenkamers, of gelijkaardige

- Dit toestel mag gebruikt worden door kinderen vanaf 16 jaar en personen met een fysieke of sensorïële beperking of mensen met een beperkte mentale capaciteit of gebrek aan ervaring of kennis, op voorwaarde dat deze personen toezicht krijgen of instructies hebben gekregen over het gebruik van het toestel op een veilige manier en dat ze ook de gevaren kennen bij het gebruik van het toestel. Kinderen mogen niet met het toestel spelen. Het onderhoud en de reiniging van het toestel mogen niet door kinderen gebeuren tenzij ze ouder zijn dan 16 jaar en onder toezicht staan.
- Houd het toestel en de voedingskabel buiten het bereik van kinderen jonger dan 16 jaar.
- Streng toezicht is noodzakelijk wanneer het toestel door of in de buurt van kinderen gebruikt wordt.
- Alle herstellingen, buiten het gewone onderhoud van het toestel, moeten uitgevoerd worden door de fabrikant of zijn dienst na verkoop met enkel exact dezelfde componenten. Probeer het toestel nooit zelf te repareren.
- Zorg ervoor dat kinderen het elektrisch snoer niet kunnen aanraken.
- Het apparaat gebruikt isobutaan (R600a) als koelmiddel. Niettegenstaande dat R600a een milieuvriendelijk en natuurlijk gas is, is het heel brandbaar. Wees dus zeer voorzichtig tijdens het verplaatsen of installeren van het apparaat om schade aan de koelementen te vermijden. In geval van een lek dat werd veroorzaakt door schade aan de koelementen, haal de koelkast weg van open vlammen of warmtebronnen en verlucht de kamer waar het apparaat zich in bevindt gedurende enkele minuten.

#### ⚠ ELEKTRISCHE WAARSCHUWINGEN

- Opgelet: het toestel mag niet gebruikt worden met een externe timer of een aparte afstandsbediening.
- Kijk voor gebruik na of het voltage vermeld op het toestel overeenkomt met het voltage van het elektriciteitsnet.
- De voedingskabel moet steeds aangesloten worden op een stopcontact dat geïnstalleerd en geaard is volgens de lokale standaarden en normen.
- Laat het snoer niet op een heet oppervlak of over de rand van een tafel of aanrecht hangen.
- Gebruik het toestel nooit wanneer het snoer of de stekker beschadigd is, na een slechte werking van het toestel of wanneer het toestel beschadigd is. Breng het toestel dan naar het dichtstbijzijnde gekwalificeerde service center voor nazicht en reparatie.
- Als het stopcontact los zit, steek de stekker dan niet in het stopcontact (risico op elektrische schok of brand).
- Het is gevaarlijk om het toestel en de specificaties ervan te wijzigen of modificeren.
- Als je het apparaat weggooit, trek dan de stekker uit het stopcontact, knip de voedingskabel door (zo dicht mogelijk bij het apparaat) en verwijder de deur om te voorkomen dat spelende kinderen elektrische schokken oplopen of zichzelf in het apparaat opsluiten.
- De lamp in het toestel is enkel bedoeld voor gebruik in dit koelapparaat. Gebruik de lamp niet als huishoudelijke verlichting.
- Trek de stekker uit het stopcontact wanneer het toestel niet in gebruik is, vooraleer onderdelen te monteren of demonteren en vooraleer het toestel te reinigen. Zet eerst alle knoppen in de 'uit'-stand en trek de stekker bij de stekker zelf uit het stopcontact. Trek nooit aan het snoer om de stekker uit het stopcontact te trekken.

#### ⚠ INSTALLATIE

- Zet dit toestel nooit aan of in de buurt van een gasvuur of elektrisch vuur of op een plaats waar het in contact zou kunnen komen met een warm toestel.
- Gebruik het toestel altijd op een stevig, droog, effen oppervlak.
- Houd het snoer uit de buurt van scherpe randen en hete onderdelen of andere warmtebronnen.

- Houd de ventilatie-openingen vrij, zorg ervoor dat ze niet versperd of belemmerd zijn.
- Het toestel mag niet gebruikt worden met een verlengsnoer of een stekkerdoos.
- Vermijd lange blootstelling aan zonlicht.
- Zorg ervoor dat je toegang hebt tot de stekker van het toestel.
- Zorg ervoor dat de stekker niet geplet wordt of beschadigd raakt door de achterkant van het toestel. Dit kan oververhitting en bijgevolg brand veroorzaken.
- Het toestel is zwaar. Wees voorzichtig bij het verplaatsen.
- Dit koelapparaat is niet bedoeld voor gebruik als inbouwapparatuur.

### ⚠ GEBRUIK

- Gebruik het toestel niet buiten.
- Gebruik het toestel enkel voor het doel waarvoor het bestemd is.
- Gebruik het toestel alleen voor huishoudelijk gebruik. De fabrikant is niet verantwoordelijk voor ongelukken die een gevolg zijn van verkeerd gebruik van het toestel, of het niet naleven van de regels zoals ze vermeld zijn in deze handleiding.
- Gebruik geen andere elektrische toestellen in de koelkast, tenzij ze voor dit doel zijn goedgekeurd door de fabrikant.
- Bewaar geen explosieve stoffen in het toestel, zoals bijvoorbeeld spuitbussen met brandbaar drijfgas.
- Gebruik het toestel niet zonder verlichting.
- Het gebruik van accessoires die niet aanbevolen of verkocht worden door de fabrikant, kan brand, elektrische schokken of verwondingen veroorzaken.
- Zorg ervoor dat het voedsel in het toestel de achterwand niet raakt.
- Volg onderstaande instructies om besmetting van voedsel te voorkomen:
  - Het langdurig openen van de deur kan de temperatuur in de compartimenten van het apparaat aanzienlijk verhogen.
  - Reinig regelmatig oppervlakken die in contact kunnen komen met voedsel. Houd het condensatiekanaal en afvoergat achteraan het toestel schoon.
  - Bewaar rauw vlees en vis in geschikte containers in de koelkast zodat het niet in contact komt met of druppelt op ander voedsel.
  - Als het apparaat gedurende lange tijd leeg blijft, dien je het uit te schakelen, te ontdooien en te reinigen. Laat het drogen en laat de deur open om te voorkomen dat er schimmel in het apparaat ontstaat.

### ⚠ REINIGING EN ONDERHOUD

- Dompel het toestel, het elektrisch snoer of de stekker nooit onder in water of een andere vloeistof.
- Plaats geen warme of hete objecten bovenop het toestel.
- Reinig het toestel niet met metalen voorwerpen.
- Zorg ervoor dat het koelcircuit niet beschadigd raakt, bv. tijdens transport of installatie.

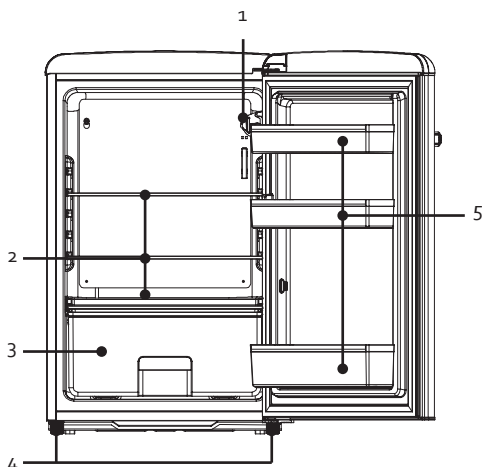


**WAARSCHUWING!** Zet dit toestel nooit op of in de buurt van een gasvuur of elektrisch vuur of op een plaats waar het in contact zou kunnen komen met een warmtebron. Aan de achterkant van het apparaat bevinden zich ontvlambare materialen. Let op het symbool "brandgevaar - ontvlambaar materiaal" dat zich aan de achterkant van het apparaat bevindt.

BEWAAR DEZE INSTRUCTIES OM LATER TE RAADPLEGEN

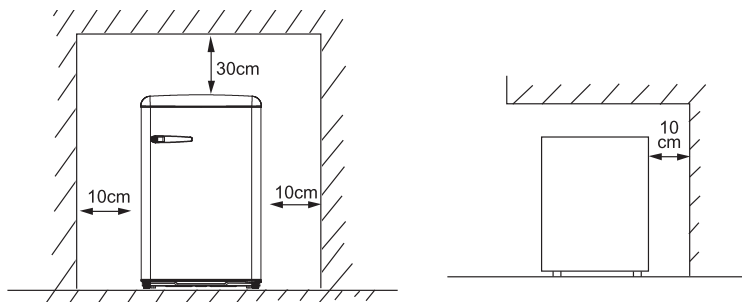
## ONDERDELEN

1. Temperatuurregelaar + ledverlichting
2. Glazen leggers
3. Groentelade
4. Stelvoetjes
5. Deurrekken



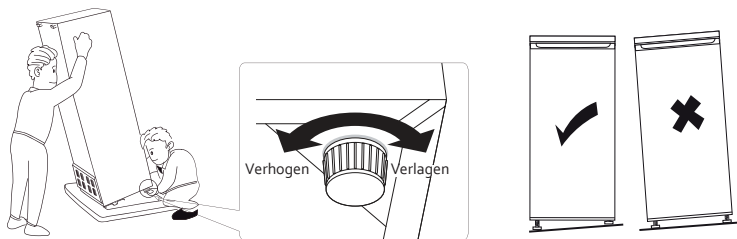
## INSTALLATIE

- Verwijder alle verpakkingsmateriaal, zowel binnenin als aan de buitenkant. Maak de buitenkant van het toestel schoon met een droge doek. De binnenkant kan je reinigen met een zachte, vochtige doek. Droog grondig af.
- Zorg ervoor dat de lucht vrij rond de koelkast kan circuleren.



- Dit koelapparaat is niet bedoeld voor gebruik als inbouwapparatuur.
- Zet de koelkast op een stevige, vlakke ondergrond.
- Vermijd direct zonlicht en warmte. Zonlicht kan de buitenkant van de koelkast aantasten. Warmte zal voor een hoger verbruik zorgen.
- Vermijd een te hoge vochtigheidsgraad. Te veel vocht in de lucht zal ervoor zorgen dat er te snel vorst gevormd wordt in de koelkast.
- Controleer voordat je de koelkast op de netvoeding aansluit of de spanning op het typeplaatje van het apparaat overeenstemt met de spanning bij je thuis. Een andere spanning kan het apparaat beschadigen.
- De stekker is de enige manier om het apparaat van de voeding te ontkoppelen, zorg dat deze altijd makkelijk bereikbaar is. Om de voeding naar het apparaat te ontkoppelen, schakel het apparaat uit en haal vervolgens de stekker uit het stopcontact.

- Laat het toestel na installatie 24 uur staan vooraleer het aan te zetten. Zo kan het koelmiddel zich zetten.
- Laat het apparaat gedurende 8 uur werken zonder levensmiddelen zodat de kast tot de gepaste temperatuur afkoelt.
- Voor oneffen oppervlakken kunnen de voorste stelvoetjes op één lijn worden gebracht.

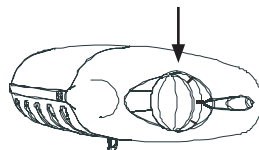


- De klimaatklasse geeft de minimale en maximale omgevingstemperatuur weer voor de goede werking van een toestel. Je kan de klimaatklasse vinden op het typeplaatje aan de achterzijde van het apparaat.
  - SN: Subnormaal: omgevingstemperatuur 10°C tot 32°C
  - N: Normaal: omgevingstemperatuur 16°C tot 32°C
  - ST: Subtropisch: omgevingstemperatuur 16°C tot 38°C
  - T: Tropisch: omgevingstemperatuur 16°C tot 43°C

## GEBRUIK

### TEMPERATUURREGELING

De koelkast wordt geregeld door een temperatuurregelaar die zich binnenin het apparaat bevindt. Stel de regelaar op de gewenste positie in. Hoe hoger het getal, des te kouder de temperatuur. Stand 4 is de aanbevolen positie voor normaal gebruik.



- Het apparaat werkt niet in de positie 0 (het koelsysteem is uitgeschakeld), maar de voeding is niet onderbroken.
- De werkingstijd –temperatuur worden beïnvloed door de plaats waar de koelkast wordt gebruikt, het aantal keer dat de deur wordt geopend en de temperatuur van de kamer waar de koelkast zich in bevindt.

### BEWAARWIJZER

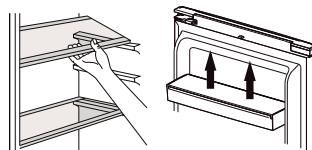
Richt je koelapparaat als volgt in voor de beste bewaring:

Compartiment koelkast	Type levensmiddelen
Deurrek	<ul style="list-style-type: none"> <li>· Voeding met natuurlijke bewaarmiddelen, zoals jam, sap, drank, specerijen,...</li> <li>· Bewaar hier geen beperkt houdbare voeding</li> </ul>
Groentelade	<ul style="list-style-type: none"> <li>· Fruit, kruiden en groenten</li> <li>· Bewaar bananen, uien, aardappelen en look niet in de koelkast</li> </ul>

Middelste legger	Zuivel en eieren
Bovenste legger	Voeding die niet gekookt moet worden, zoals kant-en-klare maaltijden, restjes, beleg

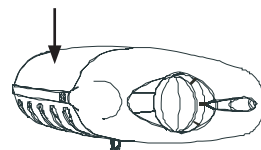
### LEGGERS EN DEURREK VERPLAATSEN

- Maak de koelkast leeg voor het verplaatsen van de leggers of de deurrekken.
- Om een legger te verplaatsen, hef je deze omhoog en trek je deze naar je toe.
- Om een deurrek te verplaatsen, neem je dit vast met 2 handen. Hef het deurrek omhoog en trek het naar je toe.



### VERLICHTING

De verlichting in de koelkast is een led-lamp. Deze is ecologischer en gemaakt om een leven lang mee te gaan. Deze moet dus niet vervangen worden. Als er toch problemen ontstaan met de verlichting, contacteer dan een gekwalificeerd service center in jouw buurt.



### APPARAAT VERPLAATSEN

Als het apparaat om welke reden dan ook wordt uitgeschakeld, wacht dan 10 minuten voordat je het opnieuw inschakelt. De druk in het koelsysteem dient eerst te worden gestabiliseerd voordat je het apparaat opnieuw inschakelt.

- Schakel het apparaat uit en haal de stekker uit het stopcontact. Verwijder alle levensmiddelen. Verwijder tevens alle losse onderdelen (leggers, accessoires, etc.) of maak ze vast in de koelkast om schokken te vermijden.
- Verplaats het apparaat en installeer. Als het apparaat tijdens het verplaatsen op zijn zijde werd gehouden, zelfs al was dit zeer kort, laat het apparaat dan minstens 10 minuten in de rechtopstaande positie staan voordat je het apparaat inschakelt.

### LEVENS MIDDELEN IN DE KOELKAST BEWAREN

De koelkast zorgt voor een langere bewaartijd van verse, beperkt houdbare levensmiddelen.

Bewaren van vers voedsel voor het beste resultaat:

- Bewaar alleen zeer verse levensmiddelen van een goede kwaliteit.
- Zorg dat de levensmiddelen goed zijn verpakt of afgedekt voordat je ze bewaart. Dit vermijdt dat de levensmiddelen uitdrogen, bleker worden of aan smaak verliezen en zorgt voor een langere versheid. Dit vermijdt tevens overdracht van geuren.
- Zorg dat levensmiddelen met een sterke geur goed verpakt en afgedekt zijn en bewaar deze uit de buurt van boter, melk en room en andere levensmiddelen die door een sterke geur aangetast kunnen worden.
- Laat warme levensmiddelen afkoelen voordat je ze in de koelkast plaatst.



## VAKANTIE

Wanneer je voor een korte periode op vakantie gaat, kan je het toestel ingeschakeld laten. Wanneer je voor een langere periode op vakantie gaat, doe je best het volgende:

- Haal al het voedsel uit de koelkast.
- Verwijder de stekker uit het stopcontact.
- Reinig de koelkast grondig.
- Laat de deur van de koelkast open om schimmelvorming en slechte geuren te vermijden.

## STROOMPANNE

De meeste stroompannes worden hersteld in 1 of 2 uur en zullen de temperatuur van de koelkast niet veranderen. Je moet wel het openen van de koelkastdeur tot een minimum beperken tijdens een stroompanne.

Tijdens een langere stroompanne moet je maatregelen nemen om het voedsel te beschermen, bv. door droog ijs op het voedsel te leggen.

## BELANGRIJKE REGELS

- Plaats nooit warm eten in de koelkast.
- Drank moet bewaard worden in een afgesloten container.
- Voedsel dat langere tijd bewaard wordt in de koelkast moet afgedekt of bewaard worden in glazen containers.
- Plaats nooit bedorven eten in de koelkast.
- Zorg er steeds voor dat de koelkast niet overladen is, zodat het voedsel voldoende kan gekoeld worden.
- Open de deur van de koelkast alleen wanneer het nodig is.
- Het toestel mag niet gebruikt worden voor buitenkamperen, bv. in een tent.
- Het toestel mag alleen binnen gebruikt worden.
- Het toestel mag niet gebruikt worden in openbaar vervoer.
- Houd alle accessoires, zoals leggers, deurrekken en lades, in het toestel voor een zo laag mogelijk energieverbruik.
- Raadpleeg de bewaarinstructies op de verpakking van de voedingswaren. Controleer ook steeds de bewaardatum.

## REINIGING EN ONDERHOUD

- Gebruik geen agressieve of schurende schoonmaakmiddelen of oplosmiddelen.
- Stel de temperatuurregelaar in op de positie o en haal de stekker uit het stopcontact.
- Haal de levensmiddelen uit het toestel en berg deze in een koele ruimte op.
- Maak het apparaat schoon met een zachte doek, warm water en een mild schoonmaakmiddel.
- Reinig de deurdichting alleen met schoon water en veeg vervolgens grondig af.
- Steek na reiniging de stekker in het stopcontact en stel de temperatuurregelaar op de gewenste positie in.
- Plaats de levensmiddelen opnieuw in het apparaat.

## PROBLEMEN EN HUN OPLOSSINGEN

Wanneer er zich een probleem voordoet met de koelkast, controleer dan even onderstaande vragen alvorens contact op te nemen met onze dienst na verkoop.

### Toestel werkt niet.

- Het toestel krijgt geen stroom, controleer of de stroomtoevoer in orde is.
- Controleer of de stekker in het stopcontact steekt.
- Controleer of het juiste voltage is gebruikt.

### De koelkast springt te vaak op.

- De temperatuurinstelling staat te koel.
- Is de deur goed gesloten?
- Heb je warm eten in de koelkast gezet, waardoor het toestel harder moet werken om te koelen?
- De deur is te vaak of te lang open geweest.
- Het toestel krijgt het verkeerde voltage.
- Het toestel staat te dicht in de buurt van een warmtebron of direct zonlicht.

### De binnentemperatuur van de koelkast is te warm.

- Controleer of de koelkast stroom heeft.
- Controleer of de stekker in het stopcontact steekt.
- De temperatuurinstelling is te laag.
- De deur heeft te lang of te vaak opengestaan.
- De luchttoevoer is geblokkeerd.
- Controleer of het toestel het juiste voltage krijgt.
- Het toestel staat te dicht in de buurt van een warmtebron of direct zonlicht.

### Ongebruikelijke geluiden.

- Het toestel staat niet waterpas. Hermonteer de stelvoetjes en zet het toestel waterpas.
- Het toestel raakt een muur of een ander object. Verplaats zachtjes het toestel.

## MILIEURICHTLIJNEN



Dit symbool op het product of op de verpakking wijst erop dat dit product niet als huishoudafval mag worden behandeld. Het moet naar een plaats worden gebracht waar elektrische en elektronische apparatuur wordt gerecycleerd. Als je ervoor zorgt dat dit product op de correcte manier wordt verwijderd, voorkom je mogelijk voor mens en milieu negatieve gevolgen die zich zouden kunnen voordoen in geval van verkeerde afvalbehandeling. Voor meer details in verband met het recycleren van dit product, neem je best contact op met de gemeentelijke instanties, het bedrijf of de dienst belast met de verwijdering van huishoudafval of de winkel waar je het product hebt gekocht.



Het verpakkingsmateriaal is recycleerbaar. Behandel de verpakking milieubewust.

## GARANTIE

Chère cliente, cher client,  
Tous nos produits sont soumis à des contrôles qualité stricts avant d'être proposés à la vente. Si vous deviez toutefois rencontrer un problème avec votre appareil, nous le déplorons vivement. Dans ce cas, nous vous invitons à prendre contact avec notre service clientèle. Nos collaboratrices se feront un plaisir de vous aider !



+32 14 21 71 91



info@linea2000.be

Du lundi au jeudi : 8 h 30 – 12 h et 13 h – 17 h

Vendredi : 8 h 30 – 12 h et 13 h – 16 h 30

Cet appareil est garanti 2 ans à compter de la date d'achat. Durant la période de garantie, le distributeur assumera l'entière responsabilité en cas de défauts de fonctionnement (matériel) ou de fabrication. Si un tel problème survient, l'appareil sera remplacé ou réparé. La période de garantie de 2 ans ne reprend pas à zéro, mais se poursuit (jusqu'à 2 ans à compter de la date d'achat de l'appareil). La garantie est accordée sur la base du ticket de caisse.

Pour les accessoires et les éléments d'usure, une garantie de 6 mois s'applique.

La garantie et la responsabilité du fournisseur et du fabricant n'ont plus effet dans les cas suivants :

- Les instructions du manuel n'ont pas été suivies.
- Mauvais raccordement, par ex. tension électrique trop forte.
- Utilisation contraire, brutale ou anormale.
- Entretien insuffisant ou non conforme.
- Réparation ou modification de l'appareil par le consommateur ou un tiers non autorisé.
- Utilisation d'éléments ou d'accessoires qui ne sont pas recommandés ou fournis par le fournisseur/fabricant.

## CONSIGNES DE SÉCURITÉ

Les consignes de sécurité suivantes doivent être respectées lors de l'utilisation de tout appareil électrique:

- Lisez ces consignes très attentivement. Conservez ce mode d'emploi afin de pouvoir le consulter ultérieurement.
- Avant la première utilisation, enlevez tous les éléments d'emballage et les éventuels autocollants promotionnels. Veillez à ce que les enfants ne jouent pas avec les matériaux d'emballage.
- Cet appareil est conçu pour être utilisé dans un environnement domestique ou dans des environnements comparables, tels que :
  - Coin-cuisine du personnel dans les commerces, les bureaux et autres environnements professionnels comparables
  - Fermes
  - Chambres d'hôtel ou de motel et autres environnements à caractère résidentiel
  - Chambres d'hôtes ou comparables
- Cet appareil peut être utilisé par des enfants âgés de 16 ans ou plus et par des personnes présentant un handicap physique ou sensoriel, une capacité mentale limitée ou un manque d'expérience ou de connaissances, à condition que ces personnes soient sous surveillance ou qu'elles aient reçu des instructions sur la manière d'utiliser l'appareil en toute sécurité et qu'elles connaissent les dangers liés

à son utilisation. Les enfants ne peuvent pas jouer avec cet appareil. L'entretien et le nettoyage de l'appareil ne peuvent pas être effectués par des enfants, sauf s'ils sont âgés de plus de 16 ans et sous la surveillance d'un adulte.

- Gardez l'appareil et le cordon électrique hors de portée des enfants.
- Soyez très attentif lorsque l'appareil est utilisé par des enfants ou à proximité d'enfants.
- Toutes les réparations, en dehors de l'entretien ordinaire de l'appareil, doivent être réalisées par le fabricant ou son service après-vente.
- Veillez à ce que les enfants ne puissent pas toucher à l'appareil ou au cordon électrique.
- Votre réfrigérateur utilise de l'isobutane (R600a) comme réfrigérant. Bien que le R600a soit un gaz naturel respectueux de l'environnement, il est hautement inflammable. Vous devez donc faire attention pendant le transport et l'installation pour éviter que les éléments de réfrigération de l'appareil ne soient endommagés. En cas de fuite due à la détérioration des éléments de réfrigération, éloignez votre réfrigérateur des flammes nues et des sources de chaleur, et ventilez la pièce où il se trouve durant quelques minutes.

### ⚠ AVERTISSEMENTS ÉLECTRIQUES

- Attention: l'appareil ne peut pas être utilisé avec une minuterie externe ou une commande à distance séparée.
- Vérifiez avant usage si la tension indiquée sur l'appareil correspond à la tension du réseau électrique de votre domicile.
- Le cordon d'alimentation doit toujours être branché dans une prise de courant placée et mise à la terre conformément aux normes et standards locaux.
- Ne laissez pas le cordon pendre sur une surface chaude ou sur le rebord d'une table.
- N'utilisez jamais l'appareil lorsque le cordon ou la fiche sont endommagés, après un mauvais fonctionnement de l'appareil ou lorsque l'appareil est endommagé. Amenez alors l'appareil au centre de services le plus proche pour contrôle et réparation.
- Si la prise électrique n'est pas bien fixée, ne branchez pas l'appareil (risque de choc électrique ou d'incendie).
- Il est dangereux de modifier ou d'altérer l'appareil et ses caractéristiques.
- Pour mettre l'appareil au rebut, débranchez la fiche de la prise de courant, coupez le câble d'alimentation (aussi près que possible de l'appareil) et démontez la porte pour éviter aux enfants de recevoir des décharges électriques et les empêcher de s'enfermer à l'intérieur de l'appareil.
- L'ampoule présente dans l'appareil est uniquement destinée à être utilisée dans ce réfrigérateur. N'utilisez pas l'ampoule comme éclairage ménager.
- Retirez la fiche de la prise lorsque l'appareil n'est pas utilisé, avant d'installer ou d'enlever des pièces et avant de nettoyer l'appareil. Mettez tous les boutons en position « arrêt » et retirez la fiche de la prise. Ne tirez jamais sur le câble pour retirer la fiche de la prise.

### ⚠ INSTALLATION

- Ne placez jamais cet appareil sur ou à proximité d'un feu au gaz ou d'un feu électrique où il pourrait entrer en contact avec un appareil chaud.
- Utilisez toujours l'appareil sur une surface solide, sèche et plane.
- Tenez le cordon éloigné de rebords tranchants et de pièces brûlantes ou d'autres sources de chaleur.
- Gardez les orifices de ventilation dégagés, veillez à ce qu'ils ne soient ni encombrés ni entravés.
- L'appareil ne peut pas être utilisé avec une rallonge ou un bloc multiprise.
- Évitez une exposition prolongée à la lumière solaire.
- Veillez à avoir accès à la fiche de l'appareil.

- Veillez à ce que le cordon d'alimentation ne soit ni écrasé ni endommagé par l'arrière de l'appareil. Ceci pourrait provoquer une surchauffe et par conséquent un incendie.
- Cet appareil est lourd. Soyez prudent en le déplaçant.
- Cette unité de refroidissement n'est pas destinée à être utilisée comme un appareil encastré.

### △ UTILISATION

- N'utilisez pas l'appareil à l'extérieur.
- Utilisez l'appareil uniquement dans le but auquel il est destiné.
- Cet appareil ne convient qu'à un usage domestique. Le fabricant décline toute responsabilité pour des accidents qui découleraient d'un mauvais usage de l'appareil ou du non-respect des instructions fournies dans ce manuel.
- N'utilisez aucun autre appareil électrique dans le réfrigérateur, sauf s'il est agréé à cette fin par le fabricant.
- Ne conservez jamais de matière explosive dans l'appareil, comme p.ex. des aérosols à gaz propulseur inflammable.
- N'utilisez pas l'appareil sans ampoule.
- L'utilisation d'accessoires non préconisés par le fabricant peut provoquer un incendie, une électrocution ou des blessures.
- Veillez à ce que les aliments présents dans l'appareil ne touchent pas la paroi arrière.
- Respectez les instructions ci-dessous afin d'éviter toute contamination des aliments :
  - Une ouverture prolongée de la porte peut entraîner une augmentation substantielle de la température au sein des compartiments de l'appareil.
  - Nettoyez régulièrement les surfaces pouvant entrer en contact avec les aliments. Nettoyez régulièrement le canal et le trou d'évacuation de la condensation de l'appareil.
  - Conservez la viande crue et le poisson dans des récipients séparés pour qu'ils ne puissent ni entrer en contact avec d'autres aliments, ni goutter sur ceux-ci.
  - Éteignez, dégivrez et nettoyez l'appareil en cas de période d'inutilisation prolongée. Laissez-le sécher et laissez la porte ouverte pour éviter la formation de moisissure.

### △ NETTOYAGE ET ENTRETIEN

- N'immergez jamais le cordon électrique, la fiche ou l'appareil lui-même dans l'eau ou tout autre milieu liquide.
- Ne placez pas d'objets chauds ou bouillants sur l'appareil.
- Ne nettoyez pas l'appareil avec des objets métalliques.
- Veillez à ne pas endommager le circuit de refroidissement, p.ex. lors du transport ou de l'installation.



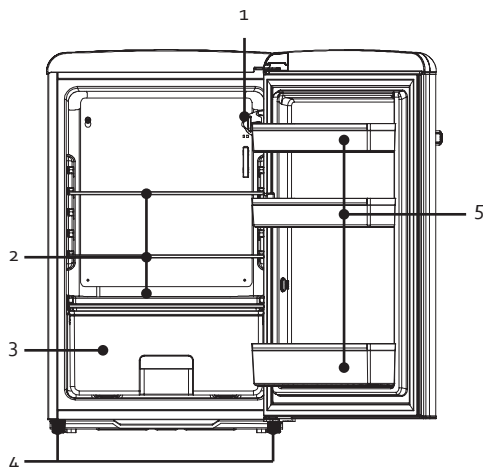
**AVERTISSEMENT !** Ne placez jamais cet appareil sur ou à proximité d'un feu au gaz, d'un feu électrique, ou à tout autre endroit où il pourrait entrer en contact avec une source de chaleur. L'arrière de l'appareil comporte des matériaux inflammables.

Tenez compte du symbole « Risque d'incendie – Matériaux inflammables » qui se trouve à l'arrière de l'appareil.

CONSERVEZ CES CONSIGNES POUR POUVOIR LES CONSULTER ULTÉRIEUREMENT

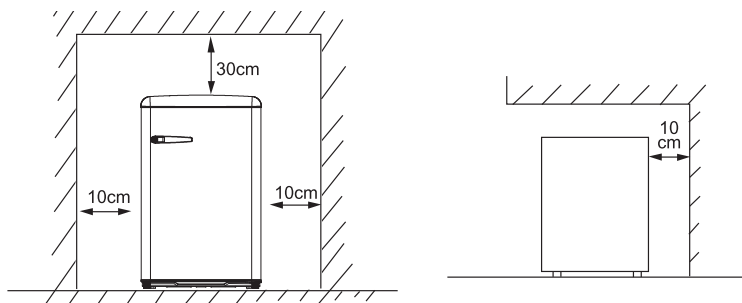
## PARTIES

1. Bouton de contrôle de température + Éclairage LED
2. Clayettes
3. Bac à légumes
4. Pieds de mise à niveau
5. Balconnets de porte



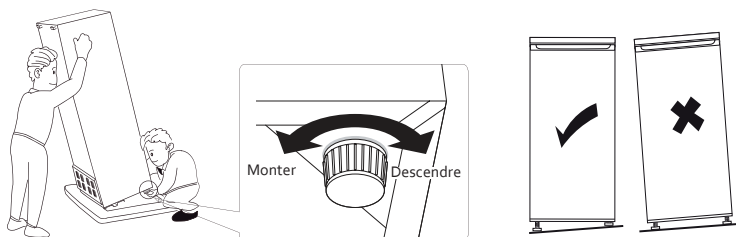
## AVANT LA PREMIÈRE UTILISATION

- Ôtez tout le matériel d'emballage, tant à l'intérieur qu'à l'extérieur. Nettoyez l'extérieur de l'appareil à l'aide d'un chiffon sec. Vous pouvez nettoyer l'intérieur de l'appareil à l'aide d'un chiffon doux et humide. Séchez ensuite correctement l'appareil.
- Veillez à ce que l'air puisse circuler librement autour du réfrigérateur.



- Cette unité de refroidissement n'est pas destinée à être utilisée comme un appareil encastré.
- Placez le réfrigérateur sur un sol ferme et plat.
- Évitez la lumière directe du soleil et la chaleur. La lumière du soleil risque de dégrader l'extérieur du réfrigérateur. La chaleur augmentera la consommation d'énergie.
- Évitez un taux d'humidité trop élevé. Trop d'humidité dans l'air accélérera la formation de glace dans votre réfrigérateur.
- Avant de brancher le réfrigérateur pour la première fois, vérifiez que la tension du courant fourni par le réseau électrique de votre habitation correspond à la tension de fonctionnement du réfrigérateur indiquée sur la plaque signalétique de l'appareil. Une tension différente pourrait endommager l'appareil.

- L'appareil peut uniquement être débranché de l'alimentation par le câble, veillez à ce que celle-ci soit toujours bien accessible. Afin de débrancher l'appareil de l'alimentation, il suffit d'éteindre l'appareil et d'enlever le câble de la prise murale.
- Après installation, laissez l'appareil reposer pendant 24 heures avant de le mettre sous tension. Le gaz réfrigérant pourra ainsi se stabiliser.
- Laissez l'appareil fonctionner à vide pendant 8 heures de sorte que les compartiments puissent refroidir à la température appropriée.
- Les pieds réglables permettent de placer l'appareil horizontalement. Réglez ceux-ci en les dévissant de l'appareil.

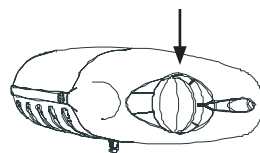


- La classe climatique indique la température ambiante minimale et maximale pour le bon fonctionnement d'un appareil. Vous trouverez la classe climatique sur la plaque signalétique au dos de l'appareil.
  - SN : Subnormal : température ambiante de 10°C à 32°C
  - N : Normal : température ambiante de 16°C à 32°C
  - ST : Subtropical : température ambiante de 16°C à 38°C
  - T : Tropical : température ambiante de 16°C à 43°C

## UTILISATION

### RÉGLAGE DE LA TEMPÉRATURE

La température du réfrigérateur se règle au moyen du bouton de contrôle situé à l'intérieur du réfrigérateur. Ajustez le bouton de contrôle sur le réglage désiré. Plus on monte dans les chiffres, plus on descend dans les températures. Le niveau 4 est la position recommandée pour un emploi traditionnel.



- En position 0 (ARRÊT), l'appareil ne fonctionne pas (le système de refroidissement est désactivé), mais l'alimentation n'est pas coupée.
- La durée de fonctionnement et la température sont affectées par l'emplacement du réfrigérateur, par la fréquence d'ouverture de la porte et par la température ambiante de la pièce où est installé l'appareil.

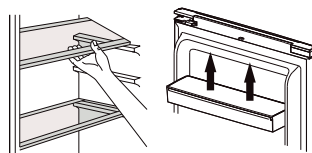
## GUIDE DE CONSERVATION

Suivez ces conseils pour bien ranger votre réfrigérateur et optimiser la conservation des aliments :

Compartiment du réfrigérateur	Types d'aliments
Bac de porte	<ul style="list-style-type: none"> <li>· Aliments contenant des conservateurs naturels, tels que les confitures, les jus, les boissons, les condiments...</li> <li>· Ne pas y stocker d'aliments à durée de conservation limitée</li> </ul>
Bac à légumes	<ul style="list-style-type: none"> <li>· Fruits, légumes et herbes fraîches</li> <li>· Ne pas réfrigérer les bananes, les oignons, les pommes de terre et l'ail</li> </ul>
Planche du milieu	Produits laitiers et œufs
Planche supérieure	Aliments ne nécessitant pas de cuisson, tels que les plats préparés, les restes, le fromage et la charcuterie

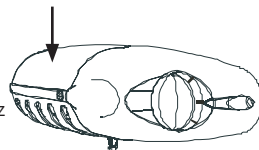
### DÉPLACER LES CLAYETTES ET LES ÉTAGÈRES DE PORTE

- Avant de déplacer les clayettes et les étagères de porte, videz le réfrigérateur.
- Pour déplacer une clayette, soulevez-la et tirez-la vers vous.
- Pour déplacer une étagère de porte, empoignez-la des deux mains. Soulevez-la et tirez-la vers vous.



### ÉCLAIRAGE

Le réfrigérateur est éclairé à l'aide d'une lampe LED. Celles-ci sont plus écologiques et ont une durée de vie prolongée. Elles ne doivent donc pas être remplacées. Si un problème d'éclairage devait toutefois survenir, prenez contact avec un service de dépannage agréé près de chez vous.



### DÉPLACEMENT DE VOTRE RÉFRIGÉRATEUR

Si l'appareil est éteint pour une raison quelconque, attendez 10 minutes avant de le remettre en marche. Cela permettra à la pression du système de réfrigération de s'égaliser avant le redémarrage.

- Éteignez l'appareil et débranchez le câble d'alimentation de la prise secteur. Enlevez tous les aliments. Enlevez également toutes les pièces mobiles (clayettes, accessoires, etc.) ou attachez-les dans le réfrigérateur afin d'éviter tout risque de choc.
- Déplacez l'appareil jusqu'à son nouvel emplacement. Si l'appareil a été placé sur un de ses côtés durant un certain temps, remettez-le en position verticale et attendez au moins 10 minutes avant de le mettre en marche.

### CONSERVATION DES ALIMENTS DANS LE RÉFRIGÉRATEUR

Le réfrigérateur permet de prolonger la durée de conservation des denrées périssables.

Conservation des aliments frais pour des résultats optimaux :

- Ne conservez que des aliments qui sont très frais et de bonne qualité.



- Veiller à ce que les aliments soient bien emballés ou couverts avant d'être stockés. Cela permettra d'éviter que les aliments se déshydratent, que leur couleur se détériore ou qu'ils perdent leur goût et aidera à maintenir leur fraîcheur. Cela permettra également d'empêcher le transfert d'odeurs.
- Assurez-vous que les aliments à forte odeur sont emballés ou couverts et entreposés à l'écart des aliments tels que le beurre, le lait et la crème qui sont susceptibles de se gêner du fait des odeurs fortes.
- Faites refroidir les aliments chauds avant de les mettre au réfrigérateur.

## VACANCES

Lorsque vous partez en vacances pour une courte période, vous pouvez laisser l'appareil branché.

Lorsque vous partez en vacances pour une longue période, il est préférable de procéder comme suit :

- Retirez toute la nourriture de votre réfrigérateur.
- Enlevez la fiche de la prise de courant.
- Nettoyez à fond le réfrigérateur.
- Laissez la porte du réfrigérateur ouverte pour éviter la formation de moisissure et les mauvaises odeurs.

## PANNE DE COURANT

La plupart des pannes de courant sont rétablies endéans 1 ou 2 heures et ne modifieront pas la température de votre réfrigérateur. Vous devez toutefois réduire au minimum l'ouverture de la porte du réfrigérateur au cours d'une panne de courant.

Au cours d'une panne de courant prolongée, vous devez prendre des mesures pour protéger la nourriture, p.ex. en la couvrant de glace sèche.

## RÈGLES IMPORTANTES

- Ne placez jamais de nourriture chaude dans le réfrigérateur.
- Les boissons doivent être conservées dans des récipients fermés.
- La nourriture à conserver plus longtemps dans le réfrigérateur doit être couverte ou conservée dans des récipients en verre.
- Ne placez jamais de nourriture avariée dans le réfrigérateur.
- Veillez à ce que le réfrigérateur ne soit jamais surchargé pour que la nourriture puisse être suffisamment rafraîchie.
- N'ouvrez la porte du réfrigérateur que lorsque c'est nécessaire.
- Il n'est pas destiné à une utilisation extérieure (p.ex. dans une tente) en camping.
- Il ne peut être utilisé qu'à l'intérieur.
- L'appareil ne peut être utilisé dans les transports publics.
- Conservez tous les accessoires, tels que les étagères, les compartiments de porte et les tiroirs dans l'appareil pour minimiser la consommation d'énergie.
- Consultez les instructions de conservation figurant sur l'emballage des aliments. Vérifiez toujours la date de conservation.

## NETTOYAGE ET ENTRETIEN

- N'utilisez pas de produits nettoyants abrasifs ou des solvants.
- Éteignez l'appareil. Débranchez le câble d'alimentation de la prise murale.
- Sortez les aliments et conservez-les dans un endroit frais.
- Nettoyez l'appareil avec un chiffon doux imprégné d'eau chaude et de détergent.
- Nettoyez le joint de porte avec de l'eau claire uniquement, puis essuyez-le soigneusement.
- Après le nettoyage, reconnectez l'appareil et réglez la température désirée.
- Remplacez les aliments dans l'appareil.

## PROBLÈMES ET LEURS SOLUTIONS

Lorsqu'un problème survient à votre réfrigérateur, contrôlez aussi les questions ci-dessous avant de prendre contact avec notre service après-vente.

### L'appareil ne fonctionne pas.

- L'appareil ne reçoit pas de courant, contrôlez si l'alimentation de courant est en ordre.
- Contrôlez si la fiche est bien enfoncée dans la prise de courant.
- Contrôlez si la tension utilisée est correcte.

### Le réfrigérateur se réenclenche trop souvent.

- La température est trop basse.
- La porte est-elle bien fermée ?
- Avez-vous placé de la nourriture chaude dans le réfrigérateur obligeant ainsi l'appareil à fonctionner plus fort pour la réfrigérer ?
- La porte a été ouverte trop souvent ou trop longtemps.
- L'appareil reçoit une tension erronée.
- L'appareil se trouve trop près d'une source de chaleur ou sous la lumière directe du soleil.

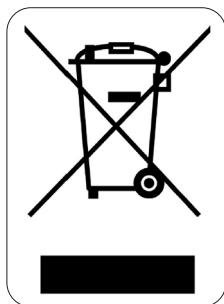
### La température à l'intérieur du réfrigérateur est trop chaude.

- Contrôlez si le réfrigérateur est alimenté en courant.
- Contrôlez si la fiche est bien enfoncée dans la prise de courant.
- Le réglage de la température est trop faible.
- La porte a été ouverte trop souvent ou trop longtemps.
- L'amenée d'air est bloquée.
- Contrôlez si l'appareil est alimenté à la tension correcte.
- L'appareil se trouve trop près d'une source de chaleur ou sous la lumière directe du soleil.

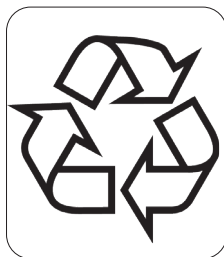
### Bruits anormaux.

- L'appareil n'est pas placé horizontalement. Remontez les pieds réglables et placez l'appareil horizontalement.
- L'appareil touche un mur ou un autre objet. Déplacez doucement l'appareil.

## MISE AU REBUT



Ce symbole sur le produit ou son emballage indique que ce produit ne peut être traité comme déchet ménager. Il doit plutôt être remis au point de ramassage concerné, se chargeant du recyclage du matériel électrique et électronique. En vous assurant que ce produit est éliminé correctement, vous favorisez la prévention des conséquences négatives pour l'environnement et la santé humaine qui, sinon, seraient le résultat d'un traitement inapproprié des déchets de ce produit. Pour obtenir plus de détails sur le recyclage de ce produit, veuillez prendre contact avec le bureau municipal de votre région, votre service d'élimination des déchets ménagers ou le magasin où vous avez acheté le produit.



L'emballage est recyclable. Traitez l'emballage écologiquement.

## GARANTIE

Sehr geehrte Kundin, sehr geehrter Kunde,  
Sämtliche unserer Produkte unterliegen einer strengen Qualitätskontrolle,  
bevor sie Ihnen angeboten werden. Sollten dennoch  
Probleme mit Ihrem Gerät auftreten, bedauern wir dies zutiefst.  
Wir möchten Sie in diesem Fall bitten, unseren Kundenservice zu kontaktieren.  
Unsere Mitarbeiter helfen Ihnen gern weiter!



+32 14 21 71 91



info@linea2000.be

Montag – Donnerstag: 8:30 Uhr – 12:00 Uhr und von 13:00 Uhr – 17:00 Uhr

Freitag: 8:30 Uhr – 12:00 Uhr und von 13:00 Uhr – 16:30 Uhr

Dieses Gerät hat eine Garantiefrist von 2 Jahren ab dem Kaufdatum. Während der Garantiezeit übernimmt der Hersteller die vollständige Verantwortung für Mängel, die nachweislich auf Material- oder Konstruktionsfehler zurückzuführen sind. Wenn derartige Mängel auftreten, wird das Gerät wenn nötig ausgetauscht oder repariert. Die Garantiezeit von 2 Jahren beginnt in diesem Moment nicht erneut, sondern sie läuft bis 2 Jahre nach dem Kaufdatum weiter. Die Garantie wird auf der Grundlage des Kassenbons gewährt.

Die Garantie auf Accessoires und Verschleißteile beträgt 6 Monate.

Die Garantie und die Verantwortung/Haftung des Lieferanten und Herstellers entfallen automatisch in den folgenden Fällen:

- Bei Nichtbeachtung der Anweisungen in dieser Bedienungsanleitung.
- Bei falschem Anschluss, z.B. bei einer zu hohen Stromspannung.
- Bei falscher, grober oder abnormaler Verwendung.
- Bei unzureichender oder falscher Wartung.
- Bei vom Verbraucher oder von nicht ermächtigten Dritten vorgenommenen Reparaturen oder Änderungen am Gerät.
- Bei der Verwendung von Ersatzteilen oder Accessoires, die nicht vom Lieferanten / Hersteller empfohlen oder geliefert werden.

## SICHERHEITSVORKEHRUNGEN

Wenn Sie elektrische Geräte verwenden, müssen folgende Sicherheitshinweise beachtet werden:

- Lesen Sie diese Hinweise sorgfältig durch. Bewahren Sie diese Bedienungsanleitung zum späteren Nachschlagen auf.
- Entfernen Sie vor dem ersten Gebrauch alle Verpackungsmaterialien und möglichen Werbeaufkleber. Sorgen Sie dafür, dass Kinder nicht mit den Verpackungsmaterialien spielen.
- Dieses Gerät eignet sich für den Einsatz im Haushalt und in ähnlichen Umfeldern, zum Beispiel in folgenden Bereichen:
  - Küchenbereich für Mitarbeiter von Geschäften, Büros und anderen ähnlichen beruflichen Umfeldern
  - Bauernhöfe
  - Hotel- und Motelzimmer und andere Bereiche mit wohnungsähnlichem Charakter
  - Gästezimmer oder Ähnliches

- Dieses Gerät darf von Kindern ab 16 Jahren und Menschen mit körperlichen oder sensorischen Behinderungen oder Menschen mit eingeschränkten geistigen Fähigkeiten oder mangelnder Erfahrung bzw. Sachkenntnis unter der Bedingung verwendet werden, dass diese Personen beaufsichtigt werden oder sie eine Anleitung zur sicheren Verwendung des Geräts erhalten haben und sich der Gefahren bei der Verwendung des Geräts bewusst sind. Kinder dürfen nicht mit dem Gerät spielen. Die Wartung und Reinigung des Geräts darf nicht durch Kinder ausgeführt werden, außer diese sind älter als 16 Jahre und werden von einem Erwachsenen beaufsichtigt.
- Beim Einsatz des Gerätes in Anwesenheit von Kindern ist strenge Aufsicht geboten.
- Sämtliche Reparaturen, abgesehen von der gewöhnlichen Pflege, sind durch den Hersteller oder dessen Kundendienst zu übernehmen.
- Sorgen Sie dafür, dass Kinder das Netzkabel oder das Gerät nicht berühren können.
- Ihr Gerät verwendet das Kühlmittel Isobutan (R600a). Obwohl R-600a ein umweltfreundliches und natürliches Gas ist, ist es hochentzündlich. Seien Sie deshalb während des Transports oder bei der Installation des Geräts sehr vorsichtig, um Schäden an den Kühlelementen zu vermeiden. Im Falle eines Lecks durch eine Beschädigung der Kühlelemente halten Sie den Kühlschrank von offenem Feuer oder Wärmequellen fern und lüften Sie den Raum, in dem sich das Gerät befindet, für einige Minuten.

### ⚠ ELEKTRISCHE WARNHINWEISE

- Achtung: Das Gerät darf nicht mit einer externen Zeitschaltuhr oder Fernbedienung gebraucht werden.
- Vor der Benutzung prüfen, ob die Spannung, die auf dem Gerät angegeben ist, mit der Spannung Ihres Stromnetzes übereinstimmt.
- Das Netzkabel muss stets an eine Steckdose angeschlossen werden, die gemäß den örtlichen Standards und Normen isoliert und geerdet wurde.
- Lassen Sie das Netzkabel nicht über den Tisch oder die Anrichte hängen, oder in Kontakt mit heißen Oberflächen kommen.
- Benutzen Sie das Gerät niemals, wenn die Kabelschnur oder der Stecker beschädigt ist, nach beeinträchtigtem Funktionieren des Gerätes, oder wenn das Gerät beschädigt ist. Bringen Sie in solchen Fällen das Gerät zur nächsten qualifizierten Servicestelle zur Überprüfung und/oder Reparatur.
- Wenn die Steckdose lose ist, stecken Sie den Stecker nicht in diese Steckdose (Risiko eines Stromschlags oder Brandgefahr).
- Es ist gefährlich, das Gerät und seine Spezifikationen zu verändern oder zu modifizieren.
- Wenn Sie das Gerät entsorgen, ziehen Sie den Netzstecker, schneiden Sie das Netzkabel ab (so nah wie möglich am Gerät) und entfernen Sie die Tür, um zu verhindern, dass spielende Kinder einen Stromschlag bekommen oder sich im Gerät einschließen.
- Die Lampe ist nur für dieses Gerät bestimmt. Verwenden Sie diese nie als Innenraumbeleuchtung.
- Ziehen Sie den Stecker aus der Steckdose, wenn das Gerät nicht im Einsatz ist, Einzelteile montiert oder demontiert werden, oder das Gerät gereinigt wird. Ziehen Sie den Stecker direkt am Stecker selber und nicht an der Kabelschnur aus der Steckdose.

### ⚠ ANSCHLUSS

- Stellen Sie das Gerät nicht in der Nähe oder auf einer Gasflamme, einer elektrischen Platte oder an einer Stelle ab, auf der es in Kontakt mit einem Elektroofen oder einem anderen heißen Gerät kommen kann.
- Stellen Sie das Gerät immer auf eine stabile, flache und trockene Oberfläche.
- Netzkabel vor scharfen Kanten, heißen Gegenständen oder anderen Wärmequellen schützen.
- Halten Sie die Lüftungsöffnungen frei und sorgen Sie dafür, dass diese nicht verstopft oder behindert werden.

- Das Gerät darf nicht mit einem Verlängerungskabel oder einer Verteilersteckdose verwendet werden.
- Vermeiden Sie eine lange Exposition gegenüber Sonnenlicht.
- Achten Sie darauf, dass Sie Zugang zum Stecker des Gerätes haben.
- Achten Sie darauf, dass das Kabel nicht durch die Rückseite des Gerätes platt gedrückt oder beschädigt wird. Dies kann Überhitzung oder Feuer verursachen.
- Dieses Gerät ist schwer. Seien Sie beim Transport vorsichtig.
- Diese Kühleinheit ist nicht für die Verwendung als Einbaugerät vorgesehen.

### ⚠ GEBRAUCH

- Benutzen Sie das Gerät nicht im Freien.
- Benutzen Sie das Gerät ausschließlich für den Zweck, für den es gedacht ist.
- Das Gerät ist nur auf den privaten Gebrauch ausgelegt. Der Hersteller ist nicht verantwortlich für Unfälle, die als Folge von unsachgemäßem Gebrauch des Gerätes oder Nichtbefolgen der in dieser Anleitung aufgeführten Regeln entstehen.
- Verwenden Sie keine anderen elektrischen Geräte im Kühlschrank, außer wenn sie vom Hersteller für diesen Zweck zugelassen wurden.
- Bewahren Sie keine explosiven Stoffe im Gerät, wie beispielsweise Sprühflaschen mit brennbarem Triebmittel.
- Verwenden Sie das Gerät nicht ohne Lampe.
- Durch die Verwendung von Zubehör, das nicht vom Hersteller empfohlen oder verkauft wird, besteht die Gefahr von Brand, elektrischen Schläges oder von Verletzungen.
- Achten Sie darauf, dass die Lebensmittel im Gerät nicht die Rückwand berühren.
- Halten Sie die unten angegebenen Anweisungen ein, um eine Kontamination von Lebensmitteln zu vermeiden:
  - Durch eine langfristige Öffnung der Tür kann sich die Temperatur in den Fächern des Geräts beträchtlich erhöhen.
  - Reinigen Sie die Oberflächen regelmäßig, die in Kontakt mit Lebensmitteln kommen können. Halten Sie den Kondensationskanal und das Ablaufloch an der Rückseite des Geräts sauber.
  - Bewahren Sie rohes Fleisch und Fisch in geeigneten Behältern im Kühlschrank auf, sodass diese nicht in Kontakt mit anderen Lebensmitteln kommen oder darauf tropfen.
  - Wenn das Gerät längere Zeit leer bleibt, müssen Sie es ausschalten, abtauen und reinigen. Lassen Sie es trocknen und lassen Sie die Tür offen, um zu vermeiden, dass sich im Gerät Schimmel bildet.

### ⚠ REINIGUNG UND WARTUNG

- Das Gerät, das Kabel oder den Stecker niemals in Wasser oder in andere Flüssigkeiten tauchen.
- Stellen Sie keine warmen oder heißen Gegenstände auf das Gerät.
- Reinigen Sie das Gerät nicht mit Metallgegenständen.
- Sorgen Sie dafür, dass der Kühlkreislauf nicht beschädigt wird, z.B. während des Transports oder bei der Montage.

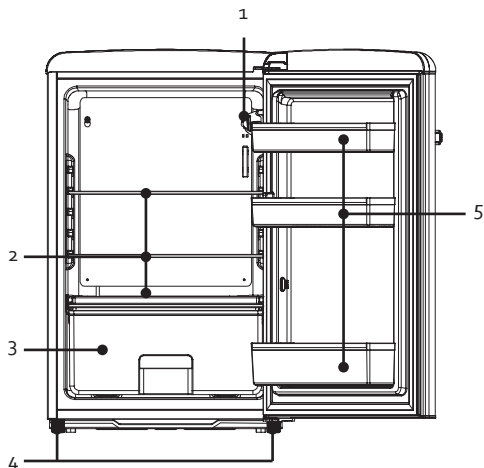


**WARNHINWEIS!** Gerät nie auf oder in die Nähe einer Gasflamme oder elektrischen Platte oder an einen Ort stellen, an dem es mit einer Wärmequelle in Kontakt kommen könnte. An der Rückseite des Geräts befinden sich brennbare Materialien. Achten Sie auf das Symbol „Brandgefahr - brennbares Material“, das sich an der Rückseite des Geräts befindet.

**BEWAHREN SIE DIESE HINWEISE ZUM SPÄTEREN NACHSCHLAGEN AUF**

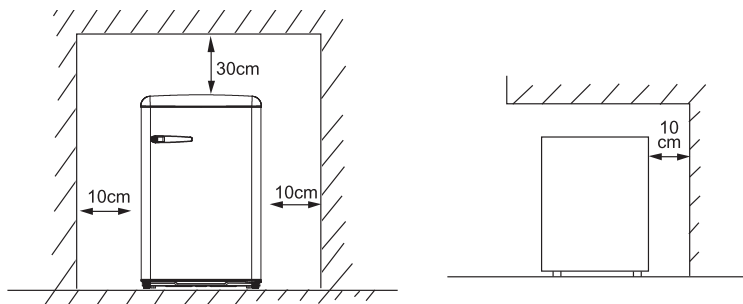
## TEILE

1. Temperaturregler + LED-Beleuchtung
2. Regale
3. Gemüsefach
4. Stellfüße
5. Türregal



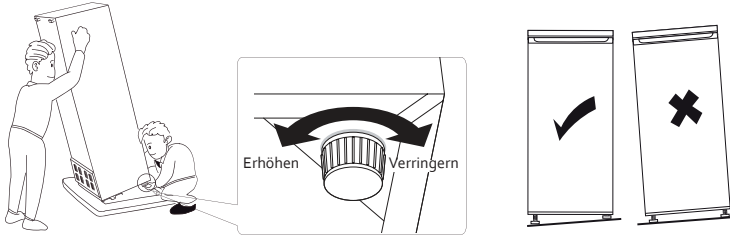
## ANSCHLUSS

- Das Verpackungsmaterial sowohl innen als auch außen entfernen. Die Außenseite des Apparats mit einem sauberen, feuchten Tuch reinigen. Die Innenseite kann mit einem weichen, feuchten Tuch gereinigt werden. Trocknen Sie das Gerät anschließend gut ab.
- Die Luft rund um den Kühlschrank sollte frei zirkulieren können.



- Diese Kühleinheit ist nicht für die Verwendung als Einbaugerät vorgesehen.
- Den Kühlschrank auf einen stabilen, flachen Untergrund stellen. Direktes Sonnenlicht und Wärme vermeiden. Sonnenlicht kann die Außenseite des Kühlschranks angreifen. Wärme verursacht einen höheren Stromverbrauch.
- Einen zu hohen Feuchtigkeitsgrad vermeiden. Zuviel Luftfeuchtigkeit sorgt für schnellere Eisbildung im Kühlschrank.
- Bevor Sie den Kühlschrank an das Stromnetz anschließen, kontrollieren Sie, ob die Spannung auf dem Typenschild Ihres Geräts mit der Spannung in Ihrer Wohnung übereinstimmt. Eine andere Spannung kann das Gerät beschädigen.
- Sie können das Gerät nur über den Stecker vom Stromnetz trennen. Sorgen Sie dafür, dass er immer einfach zugänglich ist. Um das Gerät vom Stromnetz zu trennen, schalten Sie das Gerät aus und ziehen Sie den Stecker anschließend aus der Steckdose.

- Das Gerät nach dem Aufstellen vor dem Einschalten 24 Stunden stehen lassen. So kann das Kühlmittel sich verteilen.
- Lassen Sie das Gerät 8 Stunden ohne Lebensmittel in Betrieb, sodass der Kühlschrank auf eine angemessene Temperatur abkühlt.
- Das Gerät kann über die Stellfüße waagrecht ausgerichtet werden. Diese können durch Ein- oder Ausschrauben eingestellt werden.

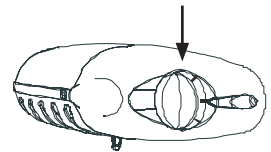


- Die Klimaklasse gibt die minimale und maximale Umgebungstemperatur für den ordnungsgemäßen Betrieb eines Gerätes an. Die Klimaklasse finden Sie auf dem Typenschild auf der Rückseite des Gerätes.
  - SN: Subnormal: Umgebungstemperatur 10°C bis 32°C
  - N: Normal: Umgebungstemperatur 16°C bis 32°C
  - ST: Subtropen: Umgebungstemperatur 16°C bis 38°C
  - T: Tropen: Umgebungstemperatur 16°C bis 43°C

## GEBRAUCH

### TEMPERATURREGELUNG

Der Kühlschrank wird durch einen Temperaturregler geregelt, der sich im Gerät befindet. Stellen Sie diesen Regler auf die gewünschte Position ein. Je höher die Zahl, desto kälter ist die Temperatur. Stufe 4 wird für den Normalgebrauch empfohlen.



- Das Gerät funktioniert in der Position 0 nicht (das Kühlsystem ist ausgeschaltet), doch die Stromversorgung ist nicht unterbrochen.
- Die Betriebszeit und die -temperatur werden durch den Ort, an dem der Kühlschrank verwendet wird, durch die Häufigkeit der Türöffnung und durch die Temperatur des Raums beeinflusst, in dem sich der Kühlschrank befindet.

### LEITFADEN ZUR LAGERUNG

Für eine optimale Lagerung richten Sie Ihr Kühlgerät folgendermaßen ein:

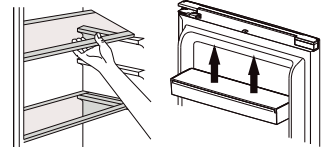
Kühlschrankfach	Lebensmittelart
Türregal	<ul style="list-style-type: none"> <li>· Lebensmittel mit natürlichen Konservierungsstoffen wie Marmeladen, Säfte, Getränke, Gewürze etc.</li> <li>· Lagern Sie hier keine Lebensmittel mit begrenzter Haltbarkeit</li> </ul>



Gemüse-Schublade	<ul style="list-style-type: none"> <li>· Obst, Kräuter und Gemüse</li> <li>· Bananen, Zwiebeln, Kartoffeln und Knoblauch nicht kühl lagern</li> </ul>
Mittleres Regal	Milch und Eier
Obere Ablage	Lebensmittel, die nicht gekocht werden müssen, z.B. Fertiggerichte, Reste, Aufstriche etc.

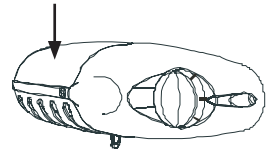
## EINLEGEBÖDEN UND TÜRFÄCHER VERSETZEN

- Leeren Sie den Kühlschrank, bevor Sie Einschübe oder Türfächer versetzen.
- Um einen Einschub zu versetzen, heben Sie ihn an und ziehen Sie ihn in Ihre Richtung.
- Um ein Türfach zu versetzen, halten Sie es mit 2 Händen fest. Heben Sie das Türfach nach oben an und ziehen Sie es in Ihre Richtung.



## BELEUCHTUNG

Die Beleuchtung des Kühlschranks ist eine LED-Leuchte. Diese sind ökologischer so konzipiert, dass sie die gesamte Lebensdauer des Gerätes halten. Sie müssen deshalb nicht ausgetauscht werden. Sollten dennoch Probleme mit der Beleuchtung auftreten, kontaktieren Sie einen qualifizierten Kundendienst in Ihrer Nähe.



## VERSETZEN DES GERÄTS

Wenn Sie das Gerät, unabhängig aus welchem Grund, ausschalten, warten Sie 10 Minuten, bis Sie es erneut einschalten. Der Druck im Kühlsystem muss zunächst stabilisiert werden, bevor Sie das Gerät erneut einschalten.

- Schalten Sie das Gerät aus und ziehen Sie den Netzstecker aus der Steckdose. Sämtliche Lebensmittel entnehmen. Entfernen Sie außerdem alle abnehmbaren Teile (Regale, Zubehör, usw.) oder befestigen Sie diese im Kühlschrank, um Erschütterungen zu vermeiden.
- Versetzen Sie das Gerät und installieren Sie es. Wenn Sie das Gerät während des Transports auf die Seite gelegt haben, auch wenn dies nur sehr kurz der Fall war, lassen Sie das Gerät mindestens 10 Minuten gerade stehen, bevor Sie es erneut einschalten.

## LEBENSMITTEL IM KÜHLSCHRANK AUFBEWAHREN

Der Kühlschrank sorgt für eine längere Aufbewahrungszeit von frischen Lebensmitteln mit begrenzter Haltbarkeit. Für eine Aufbewahrung von frischen Lebensmitteln mit den besten Ergebnissen:

- Verwenden Sie nur sehr frische Lebensmittel einer sehr guten Qualität.
- Sorgen Sie dafür, dass die Lebensmittel gut verpackt oder abgedeckt sind, bevor Sie diese aufbewahren. Dies vermeidet, dass die Lebensmittel austrocknen, ausbleichen oder ihren Geschmack verlieren. Dadurch bleiben sie länger frisch. Es vermeidet außerdem die Übertragung von Gerüchen.
- Sorgen Sie dafür, dass Lebensmittel mit einem starken Geruch gut verpackt und abgedeckt sind und bewahren Sie diese fern von Butter, Milch und Sahne sowie anderen Lebensmitteln auf, die durch einen starken Geruch beeinträchtigt werden können.
- Lassen Sie warme Lebensmittel abkühlen, bevor Sie diese in den Kühlschrank stellen.

## URLAUB

Falls Sie für eine kurze Zeit in Urlaub gehen, kann das Gerät eingeschaltet bleiben.

Falls Sie für längere Zeit in Urlaub gehen, kann wie folgt verfahren werden:

- Alle Lebensmittel aus dem Kühlschrank entfernen.
- Den Stecker aus der Steckdose ziehen.
- Den Kühlschrank gründlich reinigen.
- Die Tür des Kühlschranks offen lassen, um Schimmel und schlechten Geruch zu vermeiden.

## STROMAUSFALL

Die meisten Stromausfälle werden innerhalb von 1 bis 2 Stunden behoben und ändern die Temperatur des Kühlschranks nicht. Die Kühlschranktür, während eines Stromausfalls, so wenig wie möglich öffnen.

Während eines längeren Stromausfalls, Maßnahmen ergreifen, um die Lebensmittel zu schützen, zum Beispiel mit Hilfe von Trockeneis.

## WICHTIGE REGELN

- Niemals warmes Essen in den Kühlschrank stellen.
- Getränke sollten in geschlossenen Gefäßen aufbewahrt werden.
- Lebensmittel die längere Zeit im Kühlschrank aufbewahrt werden, sollten abgedeckt oder in Glasschalen aufbewahrt werden.
- Niemals verdorbene Lebensmittel in den Kühlschrank stellen.
- Stets dafür sorgen, dass der Kühlschrank nicht zu voll ist, sodass die Lebensmittel ausreichend gekühlt werden können.
- Die Tür des Kühlschranks nur öffnen, wenn es nötig ist.
- Nicht für draussen, z. B. für Campingzwecke (bzw. in einem Zelt).
- Darf nur in Räumen verwendet werden.
- Das Gerät darf nicht in öffentlichen Verkehrsmitteln benutzt werden.
- Bewahren Sie alle Zubehörteile, wie z. B. Einlegeböden, Türfächer und Schubladen, im Gerät auf, um den Energieverbrauch zu minimieren.
- Beachten Sie die Lagerungshinweise auf der Lebensmittelverpackung. Überprüfen Sie auch immer das Haltbarkeitsdatum.

## REINIGUNG UND WARTUNG

- Verwenden Sie keine aggressiven Reinigungs- oder Lösungsmittel.
- Schalten Sie das Gerät aus. Ziehen Sie den Stecker aus der Steckdose.
- Entnehmen Sie die Lebensmittel und bewahren Sie diese an einem kühlen Ort auf.
- Reinigen Sie das Gerät mit einem weichen Tuch mit warmem Wasser und einem milden Reinigungsmittel.
- Reinigen Sie die Türdichtung nur mit warmem Wasser und reiben Sie diese anschließend gründlich ab.
- Stecken Sie den Stecker nach der Reinigung in die Steckdose und stellen Sie die gewünschte Temperatur ein.
- Legen Sie die Lebensmittel wieder in das Gerät.

## PROBLEME UND DEREN LÖSUNG

Falls Sie ein Problem mit Ihrem Kühlschrank haben, kontrollieren Sie bitte die folgende Frageliste, bevor Sie mit unserem Kundendienst Kontakt aufnehmen.

#### Gerät funktioniert nicht.

- Das Gerät bekommt keinen Strom, kontrollieren, ob die Stromzufuhr in Ordnung ist.
- Kontrollieren, ob sich der Stecker in der Steckdose befindet.
- Kontrollieren, ob die richtige Spannung zur Verfügung steht.

#### Der Kühlschrank springt zu oft an.

- Die Temperatureinstellung ist zu kühl.
- Ist die Tür gut geschlossen?
- Wurde warmes Essen in den Kühlschrank gestellt, wodurch das Gerät stärker kühlen muss?
- Ist die Tür zu oft oder zu lange geöffnet worden?
- Das Gerät bekommt die falsche Spannung.
- Das Gerät steht in der Nähe einer Wärmequelle oder in direktem Sonnenlicht.

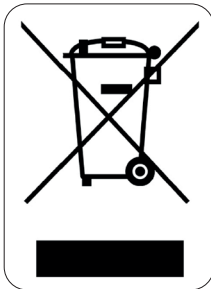
#### Die Innentemperatur des Kühlschranks ist zu warm.

- Kontrollieren, ob der Kühlschrank Strom hat.
- Kontrollieren, ob sich der Stecker in der Steckdose befindet.
- Die Temperatureinstellung ist zu niedrig.
- Die Tür hat zu lange oder zu oft offen gestanden.
- Die Luftzufuhr ist blockiert.
- Kontrollieren, ob dem Gerät die richtige Spannung zur Verfügung steht.
- Das Gerät steht in der Nähe einer Wärmequelle oder in direktem Sonnenlicht.

#### Ungewöhnliche Geräusche.

- Das Gerät steht nicht waagrecht. Stellen Sie die Stellfüße neu ein und stellen Sie das Gerät waagrecht auf.
- Das Gerät hat Kontakt zur Wand oder zu einem anderen Objekt. Verschieben Sie das Gerät vorsichtig.

## ENTSORGEN



Dieses Symbol auf dem Produkt oder seiner Verpackung weist darauf hin, dass dieses Produkt nicht als normaler Haushaltsabfall zu behandeln ist, sondern an einem Sammelpunkt für das Recycling von elektrischen und elektronischen Geräten abgegeben werden muss. Durch Ihren Beitrag zum korrekten Entsorgen dieses Produkts schützen Sie die Umwelt und die Gesundheit Ihrer Mitmenschen. Umwelt und Gesundheit werden durch falsches Entsorgen gefährdet. Weitere Informationen über das Recycling dieses Produkts erhalten Sie von Ihrem Rathaus, Ihrer Müllabfuhr oder dem Geschäft, in dem Sie das Produkt gekauft haben.



Das Verpackungsmaterial ist wiederverwertbar. Entsorgen Sie die Verpackung umweltgerecht und führen Sie sie der Wertstoffsammlung zu.

## WARRANTY

Dear client,

All of our products are always submitted to a strict quality control before they are sold to you.

Should you nevertheless experience problems with your device, we sincerely regret this.

In that case, we kindly request you to contact our customer service.

Our staff will gladly assist you.



+32 14 21 71 91



info@linea2000.be

Monday – Thursday: 8.30 – 12.00 and 13.00 – 17.00

Friday: 8.30 – 12.00 and 13.00 – 16.30

This appliance has a two year warranty period. During this period the manufacturer is responsible for any failures that are the direct result of construction failure. When these failures occur the appliance will be repaired or replaced if necessary. The warranty will not be valid when the damage to the appliance is caused by wrong use, not following the instructions or repairs executed by a third party. The guarantee is issued with the original till receipt. All parts, which are subject to wear, are excluded from the warranty. If your device breaks down within the 2-year warranty period, you can return the device together with your receipt to the shop where you purchased it.

The guarantee on accessories and components that are liable to wear-and-tear is only 6 months.

The guarantee and responsibility of the supplier and manufacturer lapse automatically in the following cases:

- If the instructions in this manual have not been followed.
- In case of incorrect connection, e.g. electrical voltage that is too high.
- In case of incorrect, rough or abnormal use.
- In case of insufficient or incorrect maintenance.
- In case of repairs or alterations to the device by the consumer or non-authorised third parties.
- If the customer used parts or accessories that are not recommended or provided by the supplier / manufacturer.

## SAFETY INSTRUCTIONS

When using electrical appliances, basic safety precautions should always be taken, including the following:

- Read all instructions carefully. Keep this manual for future reference.
- Make sure all packaging materials and promotional stickers have been removed before using the appliance for the first time. Make sure children cannot play with the packaging materials.
- This appliance is intended to be used in household and similar applications such as:
  - staff kitchen areas in shops, offices and other working environments;
  - farm houses;
  - by clients in hotels, motels and other residential type environments;
  - bed and breakfast type environments.
- Children should be supervised to ensure that they do not play with the appliance.
- This appliance can be used by children aged from 16 years and above and persons with reduced physical, sensory or mental capabilities or lack of experience and knowledge if they have been given

supervision or instruction concerning use of the appliance in a safe way and understand the hazards involved. Children shall not play with the appliance. Cleaning and user maintenance shall not be made by children unless they are older than 16 and supervised.

- Keep the appliance and its cord out of reach of children younger than 16 years.
- Close supervision is necessary when the appliance is used near or by children.
- All repairs should be carried out by the manufacturer or its after-sales service.
- Make sure that children do not touch the cord or appliance.
- Your appliance uses isobutane (R600a) as a refrigerant. Despite the fact that R600a is an environmentally friendly and natural gas, it is highly flammable. Therefore you should be careful during shipment and installation to prevent your appliance's cooler elements from being damaged. In the event of a leak caused by damage to the cooler elements, move your fridge from open flame or heat sources and ventilate the room where the appliance is located for a few minutes.

### **⚠ ELECTRICAL WARNINGS**

- Attention: This appliance cannot be used with an external timer or a separate remote control.
- Before use, check if the voltage stated on the appliance corresponds with the voltage of the power net at your home.
- The plug must be plugged into an appropriate outlet that is installed and grounded in accordance with all local standards and requirements.
- Do not let the cord hang on a hot surface or on the edge of a table or counter top.
- Never use the appliance when the cord or plug is damaged, after malfunction or when the appliance itself is damaged. In that case, take the appliance to the nearest qualified service center for check-up and repair.
- If the socket is loose, do not plug in the appliance (risk of electric shock or fire).
- It is dangerous to alter or modify the device and its specifications.
- When disposing of the appliance, remove the plug from the power socket, cut the power cord (as closely as possible to the appliance), and remove the door to prevent playing children getting an electrical shock or shutting themselves in the appliance.
- The lamp in the appliance is intended for use in this cooling device only. Do not use the lamp as a household light.
- Unplug the appliance when it is not in use, before assembling or disassembling any parts and before cleaning the appliance. Put all buttons and knobs into the 'off' position and unplug the appliance by grasping the plug. Never unplug by pulling the cord.

### **⚠ INSTALLATION**

- Never place this appliance near a gas stove or electrical stove or in a place where it may come into contact with a warm appliance.
- Always use the appliance on a steady, dry and level surface.
- Keep the cord away from sharp edges and hot parts or other heat sources.
- Keep the ventilation openings free of obstructions.
- The appliance may not be used with an extension lead or a multiple socket.
- Avoid long exposure to direct sunlight.
- Make sure that you have access to the plug of the appliance.
- Make sure that the plug does not get squashed or damaged by the back of the appliance. A squashed or damaged power plug may overheat and cause fire.
- This is a heavy appliance. Be careful when moving it.
- This cooling unit is not intended for use as a built-in appliance.

## ⚠ USE

- Do not use the appliance outdoors.
- Only use the appliance for its intended use.
- Only use the appliance for domestic use. The manufacturer can not be held responsible for accidents that result from improper use of the appliance or not following the instructions described in this manual.
- Do not use any other electrical appliance inside the fridge, unless they are approved for this purpose by the manufacturer.
- Do not keep any explosive substances inside the appliance, like for instance aerosol cans with a flammable propellant.
- Do not use the appliance without a lamp.
- The use of accessories that are not recommended or sold by the manufacturer can cause fire, electrical shock or injuries.
- Ensure the food in the appliance does not touch the back wall.
- Follow the instructions below to prevent contamination of food:
  - Keeping the door open for long periods may cause the temperature in the compartments of the appliance to rise considerably.
  - Clean the surfaces that could come into contact with food regularly. Keep the condensation channel and drainage hole at the back of the appliance clean.
  - Store raw meat and fish in suitable containers in the refrigerator so that they do not come into contact with or drip onto other food.
  - If the appliance is left empty for longer periods, it should be turned off, defrosted and cleaned. Allow it to dry and leave the door ajar to prevent mould from growing in the appliance.

## ⚠ CLEANING AND MAINTENANCE

- Never immerse the appliance, the cord or the plug in water or any other liquid.
- Do not place warm or hot objects on top of the appliance.
- Do not clean the appliance with anything made of metal.
- Make sure that the refrigerant circuit does not get damaged, for instance during transportation or installation.



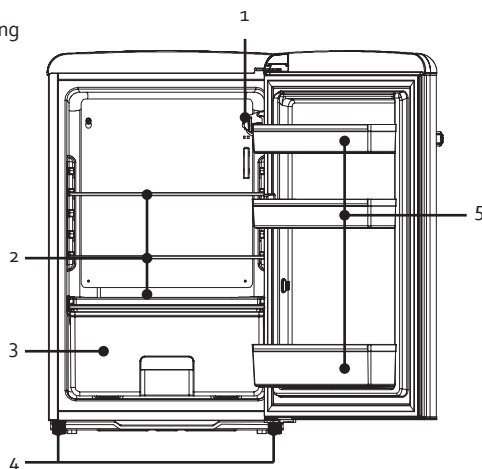
**WARNING!** Never place this appliance on or in the neighbourhood of a gas or electric fire or in a place where it could come into contact with a heat source. There are flammable materials located on the back of the appliance.

Pay attention to the symbol 'Fire risk – flammable materials' located on the back of the appliance.

SAVE THESE INSTRUCTIONS FOR FUTURE REFERENCE

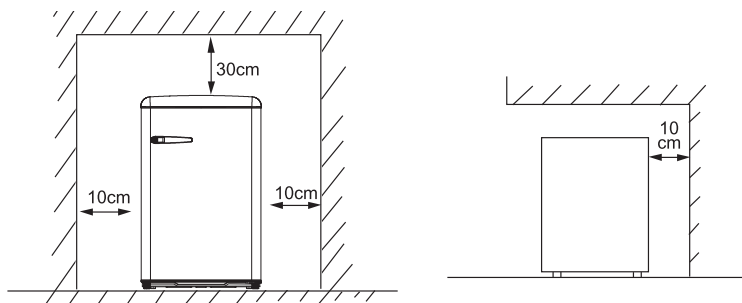
## PARTS

1. Temperature control knob + LED lighting
2. Shelves
3. Vegetable container
4. Levelling feet
5. Door shelves



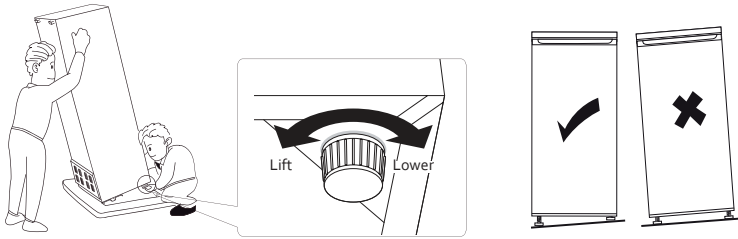
## INSTALLATION

- Remove the exterior and interior packing, wipe the outside thoroughly with a soft dry cloth and the inside with a wet, lukewarm cloth. Dry the appliance off well.
- Let air circulate freely around the cabinet.



- This cooling unit is not intended for use as a built-in appliance.
- Select a place with a strong, level floor.
- Avoid direct sunlight and heat. Direct sunlight may affect the acrylic coating. Heat sources nearby will cause higher electricity consumption.
- Avoid very moist places. Too much moisture in the air will cause frost to form very quickly on the evaporator, and your refrigerator.
- Before connecting your refrigerator to the power supply, check that the voltage stated on the rating label of your appliance corresponds to the voltage in your home. A different voltage could damage the appliance.
- After installation, leave the freezer for 24 hours before turning it on. This way the refrigerant can settle.
- Allow the appliance to run empty for 8 hours so the compartment can cool to the appropriate temperature.

- One can level the appliance using adjustable legs. The adjustable legs can be adjusted by screwing them in or out of the appliance.



- The climate class indicates the minimum and maximum ambient temperature for the proper operation of an appliance. You can find the climate class on the type plate on the back of the appliance.
  - SN: Subnormal: ambient temperature between 10°C and 32°C
  - N: Normal: ambient temperature between 16°C and 32°C
  - ST: Subtropical: ambient temperature between 16°C and 38°C
  - T: Tropical: ambient temperature between 16°C and 43°C

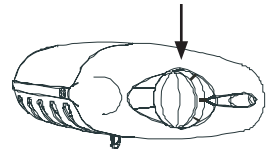
## USE

### TEMPERATURE CONTROL

The fridge is controlled with a temperature control knob located inside the appliance.

Adjust the control knob as desired to suit your individual preference.

The higher the number, the colder the temperature. Position 4 is the recommended position for normal use.



- In the 0 position the appliance does not operate (the cooling system is switched off), but power supply is not interrupted.
- The running time and temperature are affected by where the fridge is located, how often the door is opened and the temperature of the room the fridge is located in.

### STORAGE GUIDE

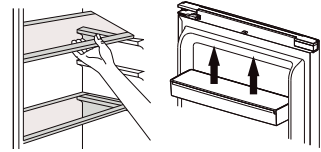
For the best storage, set up your refrigerating appliance as follows:

Refrigerator compartment	Type of food
Door rack	<ul style="list-style-type: none"> <li>· Food with natural preservatives such as jams, juices, drinks, spices, etc.</li> <li>· Do not store food with a limited shelf life here</li> </ul>
Crisper drawer	<ul style="list-style-type: none"> <li>· Fruits, herbs, and vegetables</li> <li>· Do not refrigerate bananas, onions, potatoes, or garlic</li> </ul>
Middle shelf	Dairy and eggs
Top shelf	Food that does not need to be cooked, such as ready-made meals, leftovers, spreads, etc.



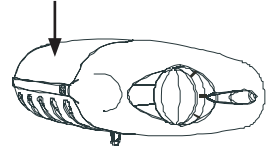
## MOVING THE SHELVES AND DOOR RACK

- Empty the fridge before moving the shelves or the door racks.
- To move a shelf, raise it and pull it towards you.
- To move a door rack, grip it firmly with 2 hands. Raise the door rack and pull it towards you.



## LIGHTING

The lighting in the fridge is a LED light. These are more ecological and manufactured for a long life. For this reason, these may not be replaced. If there is a problem with the lighting, contact a qualified service centre in your area.



## MOVING YOUR APPLIANCE

If the appliance is turned off for any reason, wait for 10 minutes before turning it back on. This will allow the refrigeration system pressures to equalise before restarting.

- Turn off the appliance and unplug it from the mains socket. Remove all food. Also remove all mobile parts (shelves, accessories, etc.) or fix them into the fridge to avoid any shock.
- Relocate and install. If the appliance has been left on its side for any length of time, leave it standing upright for at least 10 minutes before turning on.

## STORING FOOD IN THE FRIDGE

The fridge helps to extend the storage times of fresh perishable foods.

Fresh food care for best results:

- Store foods that are very fresh and of good quality.
- Ensure that food is well wrapped or covered before it is stored. This will prevent food from dehydrating, deteriorating in colour or losing taste and will help maintain freshness. It will also prevent odour transfer.
- Make sure that strong smelling foods are wrapped or covered and stored away from foods such as butter, milk and cream which can be tainted by strong odours.
- Cool hot foods down before placing them in the fridge.

## VACATION TIME

For short vacation periods, leave the control knobs at their usual settings. During longer absences:

- Remove all foods.
- Disconnect from electrical outlet.
- Clean the refrigerator thoroughly, including defrost pan.
- Leave door open to avoid possible formations of condensate, mould or odours.

## POWER FAILURE

Most power failures are corrected within an hour or two and will not affect your refrigerator temperatures. However, you should minimize the number of door openings while the power is off.

During power failures of longer duration, take steps to protect your food by putting dry ice on top of packages.

## SOME IMPORTANT RULES FOR THE CORRECT USE OF THE REFRIGERATOR

- Never place hot foods in the refrigerator.
- Beverages should be stored in sealed containers.
- Foods to be stored for a long time should be wrapped in cellophane or polyethylene foil, or kept in glass containers.
- Never place spoiled foods in the cabinet.
- Don't overload the cabinet.
- Don't open the door unless necessary.
- Caution: please keep the products away from fire or similar glowing substances before you dispose of the refrigerator.
- Caution: Not for outer camping use (e.g. in a tent).
- Caution: For indoor use only.
- Caution: The appliance cannot be used in public transportation.
- Keep all accessories, such as shelves, door racks, and drawers, in the appliance to minimise energy consumption.
- Please read the storage instructions on the food packaging. Always check the storage date.

## CLEANING AND MAINTENANCE

- Do not use abrasive cleaning agents or solvents.
- Turn the appliance off. Disconnect the mains plug from the mains socket.
- Take out the food and store in a cool location.
- Clean the appliance with a soft cloth, warm water and detergent.
- Wipe the door seal with clear water only and then wipe dry thoroughly.
- After cleaning, put the plug in the socket and set the desired temperature.
- Put the food back into the appliance.

## TROUBLE SHOOTING

Frequently, a problem is minor and a service call may not be necessary, use this trouble shooting guide for a possible solution.

### Does not work

- Check connection of power cord to power source.
- Plug in unit.
- Use proper voltage.

### Cools too frequently

- The temperature setting is too cool.
- Close door securely.
- Be sure that food is cool before inserting.
- Do not keep door open for too long and minimize door openings.
- Use proper voltage.
- Do not place unit close to heat sources or direct sunlight.

### Internal temperature not cold enough

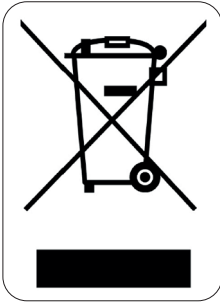
- Check connection of power cord to power source.
- Plug in unit.

- Check setting and adjust as needed.
- Close door securely.
- Be sure that food is cool before inserting.
- Do not keep door open for too long and minimize door openings.
- Allow room for air to circulate around unit.
- Use proper voltage.
- Do not place unit close to heat sources or direct sunlight.

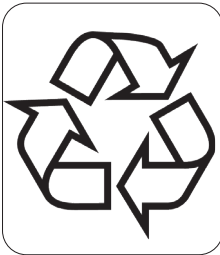
#### Unusual sounds

- The appliance is not level. Readjust the adjusting feet and level the unit.
- The unit is touching a wall or another object. Gently move the appliance.

## ENVIRONMENTAL GUIDELINES



This symbol on the product or on its packaging indicates that this product may not be treated as household waste. Instead it must be brought to the applicable collection point for recycling of electrical and electronic equipment. By ensuring this product is disposed of correctly, you will help prevent potential negative consequences for the environment and human health, which could otherwise be caused by inappropriate waste handling of this product. For more detailed information about recycling of this product, please contact your local city office, your household waste disposal service or the shop where you purchased the product.



The packaging is recyclable. Please treat the packaging ecologically.

## GARANTIA

Este aparato tiene un periodo de garantía de 2 años a partir de la fecha de compra. Durante el periodo de garantía, el distribuidor será completamente responsable de los defectos directamente asignables a errores del material y fabricación. Cuando se detecten este tipo de errores, y siempre que se estime necesario, el aparato se sustituirá o reparará. A partir de ese momento, el periodo de garantía de 2 años no volverá a iniciarse, sino que seguirá siendo de 2 años a partir del momento de compra. La garantía se concede sobre la base del recibo de caja.

La garantía de los accesorios y componentes sujetos a desgaste es de 6 meses.

La garantía y la responsabilidad/imputabilidad del proveedor y el fabricante expiran automáticamente en los siguientes casos:

- Cuando no se cumplan las instrucciones que aparecen en este manual.
- En el caso de una conexión inadecuada, por ejemplo, a una tensión eléctrica demasiado alta.
- En caso de uso incorrecto, brusco o anormal.
- En caso de insuficiente o incorrecto mantenimiento.
- Si el consumidor o un tercero no autorizado realizan reparaciones o modificaciones en el aparato.
- Si se usan componentes o accesorios que no están recomendados o que no son suministrados por el proveedor/fabricante.

## INSTRUCCIONES DE SEGURIDAD

Cuando utilice aparatos eléctricos, se deben seguir las instrucciones de seguridad mencionadas a continuación:

- Lea detenidamente estas instrucciones. Conserve este manual para consultarlo posteriormente.
- Antes del primer uso retire todos los materiales de embalaje y etiquetas promocionales. Asegúrese de que los niños no puedan jugar con el material de embalaje.
- Este aparato es adecuado para su uso en el ámbito doméstico y entornos similares como:
  - Zona de cocina para el personal de tiendas, oficinas y otros entornos profesionales similares.
  - Granjas.
  - Habitaciones de hoteles y moteles, y otros entornos de carácter residencial.
  - Habitaciones de invitados o similares.
- Supervise en todo momento a los niños para que no jueguen con el aparato.
- Este aparato puede ser utilizado por niños de 16 años o más, personas con discapacidad física o sensorial, o personas con capacidad mental limitada o falta de experiencia o conocimiento, siempre, y en tanto en cuanto, dichas personas estén vigiladas o hayan recibido instrucciones sobre el uso del aparato de manera segura y conozcan los peligros del uso del mismo. Los niños no deben jugar con el ventilador. El mantenimiento y la limpieza del dispositivo no deben ser realizados por niños, a menos que tengan 16 años o más y estén supervisados por un adulto.
- Mantenga el aparato fuera del alcance de los niños.
- Se requiere supervisión cuando el aparato es usado por o cerca de niños.
- Todas las reparaciones aparte del mantenimiento ordinario de la unidad deben ser efectuadas por el fabricante o por su servicio post-venta.
- Asegúrese de que los niños no puedan tocar el cable eléctrico o el aparato.
- Su aparato utiliza isobutano (R600a) como refrigerante. Aunque el R600a es un gas natural y respetuoso con el medio ambiente, es altamente inflamable. Por lo tanto, debe tener mucho cuidado al mover o instalar el aparato para evitar daños en los elementos de refrigeración. En el caso de que se produzca una fuga por un daño en los elementos de refrigeración, mantenga el frigorífico alejado de llamas o fuentes de calor y ventile la habitación donde se encuentra el aparato durante algunos minutos.

## ⚠ ADVERTENCIAS ELÉCTRICAS

- Atención: el aparato no puede ser utilizado con un temporizador externo o un mando a distancia separado.
- Antes de utilizarlo, compruebe si el voltaje indicado en el aparato corresponde al voltaje de la electricidad de su casa.
- El cable de alimentación debe estar conectado a una toma de corriente que debe haber sido instalada y conectada a tierra de acuerdo con las normas y reglamentos locales.
- No permita que el cable cuelgue sobre una superficie o el borde de una mesa o encimera.
- No utilice nunca el aparato si el cable o el enchufe están dañados, después de un mal funcionamiento de la unidad o si están dañados. Lleve el aparato al distribuidor autorizado más cercano centro para la inspección y reparación.
- Si la toma de corriente está suelta, no inserte el enchufe en la toma de corriente (riesgo de descarga eléctrica o incendio).
- Es peligroso alterar o modificar el aparato y sus especificaciones.
- Si va a tirar el aparato, retire el enchufe de la toma de corriente, corte el cable de alimentación (lo más cerca posible del aparato) y retire la puerta para evitar que, en el caso de que haya niños jugando, estos no puedan sufrir choques eléctricos o se encierren en el aparato.
- La lámpara presente en el aparato solo está destinada para su uso en este frigorífico. No utilice la lámpara como iluminación doméstica.
- Desenchufe la toma de corriente cuando no se usa, para montar o desmontar piezas y antes de limpiarlo. Ponga todos los botones en posición desconectado ("off") y desconecte el enchufe de la toma de corriente. Nunca tire del cable para desenchufarlo.

## ⚠ INSTALACIÓN

- No encienda nunca el aparato cerca de una estufa de gas o eléctrica, ni en un lugar donde pueda entrar en contacto con un horno eléctrico o con otro aparato caliente.
- Coloque siempre el aparato sobre una superficie firme, horizontal y seca.
- Mantenga el cable alejado de bordes afilados y piezas calientes u otras fuentes de calor.
- Mantenga las ranuras de ventilación libres y asegúrese de que no están bloqueadas u obstruidas.
- El aparato no se puede utilizar con un cable alargador o con una regleta.
- Evite una exposición prolongada a la luz solar.
- Asegúrese de tener acceso al enchufe del aparato.
- Asegúrese de que el cable no quede aplastado o dañado por la parte trasera de la unidad. Esto puede causar sobrecalentamiento y, en consecuencia, se podría producir un incendio.
- Este aparato es pesado. Tenga cuidado al desplazarlo.
- Este aparato de aire acondicionado no está destinado para su uso como instalación fija.

## ⚠ USO

- No utilice el aparato en el exterior.
- Utilice el aparato sólo para el fin para el que se ha fabricado.
- Utilice el aparato sólo para uso doméstico. El fabricante no es responsable de los accidentes que resulten del uso incorrecto del aparato, ni del incumplimiento de las normas establecidas en este manual.
- No utilice ningún otro aparato eléctrico en el interior del frigorífico, a menos que el mismo esté aprobado para este fin por el fabricante.
- Nunca almacene materiales explosivos en el aparato como, por ejemplo, aerosoles con gas propulsor inflamable.
- No utilice el aparato sin lámpara.

- El uso de accesorios no recomendados o vendidos por el fabricante puede causar incendios, descargas eléctricas o lesiones.
- Asegúrese de que los alimentos presentes en el aparato no tocan la pared trasera.
- Siga las instrucciones indicadas a continuación para evitar la contaminación de los alimentos:
  - La apertura prolongada de la puerta puede aumentar considerablemente la temperatura en los compartimentos del aparato.
  - Limpie regularmente las superficies que puedan entrar en contacto con los alimentos. Mantenga limpios el canal de condensación y el orificio de drenaje en la parte posterior del aparato.
  - Guarde la carne y el pescado crudos en el frigorífico, en recipientes adecuados, para que no entren en contacto con otros alimentos.
  - Si el aparato permanece vacío durante mucho tiempo debe apagarlo, descongelarlo y limpiarlo. Deje que se seque y deje la puerta abierta para evitar que se forme moho dentro del aparato.

### ⚠ LIMPIEZA Y MANTENIMIENTO

- No sumerja nunca el aparato, el cable o el enchufe en agua o cualquier otro líquido.
- No coloque objetos calientes o tibios encima del aparato.
- No limpie el aparato con objetos metálicos.
- Asegúrese de que el circuito de refrigeración no se dañe, por ejemplo, durante el transporte o la instalación.



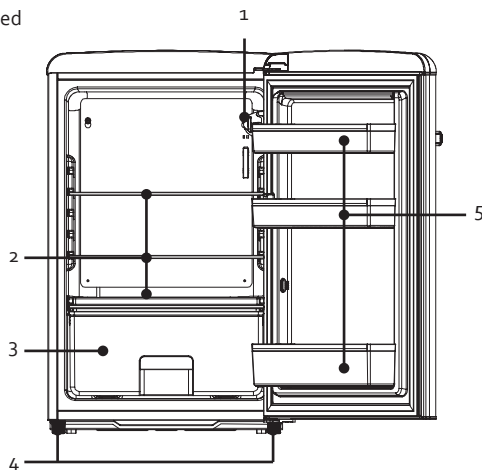
¡ADVERTENCIA! Nunca utilice el aparato sobre, o cerca de, una cocina de gas o eléctrica, ni en un lugar donde pueda entrar en contacto con una fuente de calor. Los materiales inflamables se encuentran en la parte posterior del aparato.

Preste atención al símbolo "Riesgo de incendio: material inflamable" ubicado en la parte posterior del aparato.

CONSERVE ESTAS INSTRUCCIONES PARA CONSULTARLAS POSTERIORMENTE

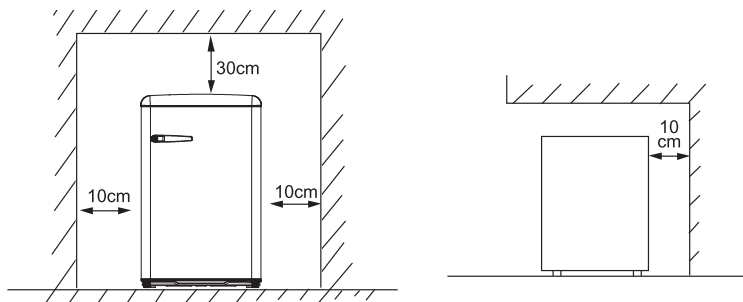
## PIEZAS

1. Control de temperatura + Iluminación led
2. Estantes
3. Compartimento de verduras
4. Patas ajustables
5. Estantes de la puerta

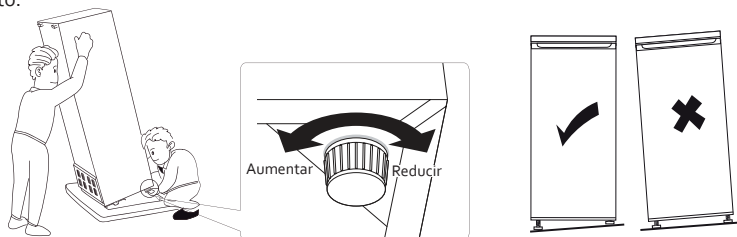


## INSTALACIÓN

- Retire todo el material de embalaje, tanto del interior como del exterior. Limpie el exterior del aparato con un paño seco. El interior puede limpiarlo con un paño suave y húmedo. Después, seque bien el aparato.
- Asegúrese de que pueda circular el aire alrededor del frigorífico.



- Este aparato de aire acondicionado no está destinado para su uso como instalación fija.
- Coloque el frigorífico sobre una superficie firme y nivelada.
- Evite la luz directa del sol y el calor. La luz solar puede deteriorar el exterior del frigorífico. El calor aumentará el consumo.
- Evite un grado de humedad demasiado elevado. Demasiada humedad ambiental causará que se forme hielo demasiado rápido en el frigorífico.
- Antes de conectar el frigorífico a la red eléctrica se debe comprobar que la tensión de la placa de especificaciones del aparato se corresponde con el voltaje de su hogar. Otra tensión puede dañar el aparato.
- El enchufe es la única forma de desconectar el aparato de la alimentación, asegúrese de que es fácil acceder al mismo. Para desconectar la alimentación al aparato, apague el aparato y retire el enchufe de la toma de corriente.
- El aparato debe estar conectado a tierra. El fabricante no se hace responsable de los daños causados por no utilizar una conexión a tierra.
- Deje el aparato después de la instalación 24 horas antes de encenderlo. Así se puede asentar el refrigerante.
- Deje que el aparato funcione durante 8 horas sin alimentos hasta que este se enfríe y alcance la temperatura adecuada.
- Mediante las patas de ajuste se puede nivelar el aparato. Ajústelas al girarlas hacia dentro o fuera del aparato.



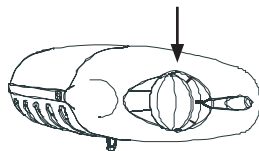
- La clase de clima indica la temperatura ambiente mínima y máxima para el correcto funcionamiento de un dispositivo. Puede encontrar la clase de clima en la placa de características presente en la parte posterior del aparato.

- SN: Subnormal: temperatura ambiente de 10°C a 32°C
- N: Normal: temperatura ambiente de 16°C a 32°C
- ST: Subtropical: temperatura ambiente de 16°C a 38°C
- T: Tropical: temperatura ambiente de 16°C a 43°C

## USO

### REGULACIÓN DE TEMPERATURA

El frigorífico se regula con un regulador de temperatura que se encuentra en el interior del aparato. Ajuste el regulador hasta la posición deseada. Cuanto más alto sea el número, más baja será la temperatura. La posición 4 es la recomendada para un uso normal.



- El aparato no funciona en la posición 0 (el sistema de refrigeración está apagado), pero la alimentación no se interrumpe.
- El tiempo de funcionamiento y la temperatura se ven afectados por la ubicación en la que se utiliza el frigorífico, el número de veces que se abre la puerta y la temperatura de la habitación en la que se encuentra el frigorífico.

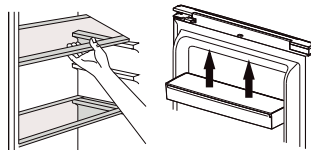
### GUÍA DE ALMACENAMIENTO

Para conservar los alimentos, organice el almacenamiento de su frigorífico de la siguiente manera:

Compartimento del frigorífico	Tipo de alimento
Estante de puerta	<ul style="list-style-type: none"> <li>· Alimentos con conservantes naturales como mermeladas, zumos, bebidas, especias, etc.</li> <li>· Aquí no se deben almacenar alimentos perecederos</li> </ul>
Cajón de verduras	<ul style="list-style-type: none"> <li>· Frutas, hierbas y verduras</li> <li>· Los plátanos, cebollas, patatas o ajos no se deben guardar en el frigorífico</li> </ul>
Estante central	Lácteos y huevos
Estante superior	Alimentos que no se tienen que cocinar, como comidas preparadas, sobras, fiambre

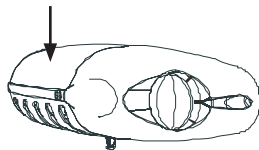
### COLOCAR LOS ESTANTES Y EL ESTANTE DE LA PUERTA

- Vacíe el refrigerador antes de desplazar los estantes y el estante de la puerta.
- Para mover un estante, levántelo y tire de él hacia usted.
- Para mover un estante de la puerta, sujételo con las dos manos. Levante el estante de la puerta y tire de él hacia usted.



### ILUMINACIÓN

Lámparas LED iluminan el refrigerador. Estas lámparas son ecológicas y se han desarrollado para durar toda la vida. No será necesario cambiarlas. Si, no obstante, se produce algún problema con la iluminación, póngase en contacto con un centro de servicio cualificado en su zona.





## DESPLAZAR SU APARATO

Si el aparato se apaga por cualquier motivo, espere 10 minutos antes de volver a encenderlo. La presión en el sistema de refrigeración se debe estabilizar antes de volver a encenderlo.

- Apague el aparato y retire el enchufe de la toma de corriente. Retire todos los alimentos. También debe retirar todas las partes móviles (estantes, accesorios, etc.) o fijarlos en el frigorífico para evitar choques.
- Desplace el aparato e instálelo. Si el dispositivo se mantuvo posicionado sobre un lado mientras se trasladaba, aunque fuera durante un tiempo muy corto, el aparato deberá ponerse en posición vertical durante al menos 10 minutos antes de encender el aparato.

## CONSERVAR ALIMENTOS EN EL FRIGORÍFICO

El frigorífico asegura una vida útil más prolongada de los alimentos frescos y perecederos. Conservación de alimentos frescos para obtener los mejores resultados:

- Conserve solo alimentos muy frescos y de buena calidad.
- Asegúrese de que los alimentos están bien envasados o cúbralos antes de almacenarlos. Esto evita que los alimentos se sequen, pierdan color o sabor y hará que se conserven frescos durante más tiempo. Esto también evita la transferencia de olores.
- Asegúrese de que los alimentos con un olor fuerte se envasan bien y se cubren. Manténgalos alejados de mantequilla, leche y nata, así como otros alimentos que pueden verse afectados por un fuerte olor.
- Deje que los alimentos calientes se enfríen antes de introducirlos en el frigorífico.

## VACACIONES

Si se va de vacaciones durante un periodo corto, el aparato puede permanecer enchufado. Si se va de vacaciones durante un periodo largo, lo mejor es hacer lo siguiente:

- Saque todos los alimentos del frigorífico.
- Retire el enchufe de la toma de corriente.
- Limpie bien el frigorífico.
- Deje la puerta abierta del frigorífico para evitar la aparición de moho y malos olores.

## APAGÓN

La mayoría de los apagones duran entre 1 y 2 horas y no suelen alterar la temperatura del frigorífico.

Limite la apertura de la puerta del frigorífico en la mayor medida posible durante un apagón. Durante un apagón más largo, debe adoptar otras medidas para conservar los alimentos, por ejemplo, colocar hielo seco sobre los alimentos.

## NORMAS IMPORTANTES

- No introduzca nunca alimentos calientes en el frigorífico.
- Las bebidas deben almacenarse en recipientes cerrados.
- Los alimentos que deban conservarse durante mucho tiempo en el frigorífico deberán taparse o conservarse en recipientes de cristal.
- Nunca introduzca alimentos en mal estado en el frigorífico.
- Asegúrese en todo momento de que el frigorífico no está sobrecargado de forma que los alimentos puedan refrigerarse lo suficiente.
- Abra la puerta del frigorífico únicamente cuando sea necesario.
- El aparato no puede utilizarse para realizar acampadas, p. ej. tiendas de campaña.

- Solo se puede utilizar en interiores.
- El aparato no puede utilizarse en el transporte público.
- Para minimizar el consumo de energía, mantenga en el aparato todos los accesorios, como los estantes, los estantes de las puertas y los cajones.
- Consulte las instrucciones de conservación que figuran en el envase de los alimentos. Compruebe siempre la fecha de caducidad.

## LIMPIEZA Y MANTENIMIENTO

- No utilice productos de limpieza agresivos o disolventes.
- Retire el enchufe de la toma de corriente.
- Retire los alimentos del aparato y almacénelos en un lugar fresco.
- Limpie el aparato con un paño suave, agua tibia y un detergente suave.
- Limpie la junta de la puerta solo con agua limpia y, a continuación, frote a fondo.
- Después de la limpieza, introduzca el enchufe en la toma de corriente y ajuste la temperatura deseada.
- Vuelva a colocar los alimentos en el aparato.

## PROBLEMAS Y SUS SOLUCIONES

Cuando tenga un problema con su frigorífico, compruebe las siguientes cuestiones antes de ponerse en contacto con nuestro servicio de posventa.

### El aparato no funciona.

- El aparato no recibe electricidad, compruebe si el suministro eléctrico es correcto.
- Asegúrese de insertar el enchufe en la toma de corriente.
- Compruebe que se está utilizando el voltaje adecuado.

### El frigorífico rebota frecuentemente.

- El ajuste de temperatura es demasiado frío.
- Compruebe que la puerta está bien cerrada.
- Ha introducido comida caliente en el frigorífico, por lo que el aparato debe trabajar con más intensidad para enfriarla.
- La puerta ha estado abierta demasiadas veces o durante demasiado tiempo.
- El aparato se ha conectado al voltaje incorrecto.
- El aparato está demasiado cerca de una fuente de calor o está expuesto directamente a la luz solar.

### La temperatura interior del frigorífico es demasiado alta.

- Compruebe que el frigorífico tiene corriente.
- Asegúrese de insertar el enchufe en la toma de corriente.
- El ajuste de temperatura es demasiado bajo.
- La puerta ha estado demasiado tiempo abierta o con mucha frecuencia.
- El suministro de aire está bloqueado
- Compruebe que el aparato se conecta a la tensión correcta.
- El aparato está demasiado cerca de una fuente de calor o está expuesto directamente a la luz solar.

### Ruidos extraños.

- El aparato no está nivelado. Vuelva a montar las patas de ajuste y nivele el aparato.
- El aparato contacta con la pared u otro objeto. Desplace el aparato con cuidado.

## DIRECTRICES MEDIOAMBIENTALES



El símbolo en el producto o en el embalaje indica que este producto no puede ser tratado como residuo doméstico. Se debe llevar a un lugar en el que se reciclan equipos eléctricos y electrónicos. Si se asegura de que este producto se desecha correctamente, usted ayudará a evitar posibles consecuencias negativas para las personas y el medio ambiente que serían causados por un tratamiento de residuos inadecuado. Para obtener información más detallada sobre el reciclaje de este producto, póngase en contacto con su ayuntamiento, o con la empresa o departamento responsable del servicio de recogida de basura doméstica, o con la tienda donde adquirió el producto.



El material de embalaje es reciclable. Trate el embalaje de una manera medioambientalmente responsable.

## GARANZIA

La garanzia dell'apparecchio è valida per 2 anni a partire dalla data di acquisto. Durante il periodo di validità della garanzia, il distributore si assume la piena responsabilità dei difetti dei materiali o di quelli di fabbricazione. In caso di presenza di tali difetti, se necessario, si procederà alla sostituzione o alla riparazione dell'apparecchio. Il periodo di garanzia di 2 anni non ricomincia in quel momento, ma continua per 2 anni dalla data di acquisto dell'apparecchio. Per la garanzia fa fede la data riportata sullo scontrino. Se l'apparecchio si rivela difettoso nel periodo di validità della garanzia, cioè 2 anni, potete portarlo, insieme allo scontrino, nel negozio dove l'avete acquistato.

La garanzia sugli accessori e sui componenti soggetti a usura è di 6 mesi.

La garanzia e la responsabilità del negoziante e del produttore decadono automaticamente nei seguenti casi:

- mancata osservanza delle istruzioni contenute nel presente manuale;
- errato collegamento, per esempio con tensione elettrica troppo alta;
- uso errato, anormale e manesco;
- manutenzione insufficiente o errata;
- riparazione o modifiche all'apparecchio eseguite dal cliente o da terzi non autorizzati;
- uso di accessori o componenti non raccomandati o forniti dal negoziante o dal produttore.

## INDICAZIONI DI SICUREZZA

Quando si utilizzano dispositivi elettrici, è necessario tenere presenti le seguenti istruzioni di sicurezza:

- Leggere con attenzione le presenti istruzioni. Conservare le istruzioni per possibili future consultazioni.
- Prima di utilizzare il prodotto, togliere tutti gli imballi e gli eventuali adesivi promozionali. Assicurarsi che i bambini non giochino con gli imballaggi.
- Questo apparecchio è destinato unicamente all'uso domestico e in ambienti analoghi, quali:
  - Angoli cottura riservati al personale nei negozi, negli uffici e in altri ambienti professionali
  - Fattorie
  - Camere di alberghi, motel e altre strutture ricettive residenziali
  - Camere per vacanze o ambienti analoghi
- L'apparecchio può essere utilizzato da bambini di età superiore a 16 anni e da persone con ridotte capacità fisiche, sensoriali o mentali, o con mancanza di esperienza o conoscenza, solo se sorvegliati o se hanno ricevuto istruzioni sull'uso sicuro dell'apparecchio e ne comprendono i rischi. I bambini non possono giocare con l'apparecchio. Le operazioni di pulizia e di manutenzione non devono essere effettuate dai bambini di età inferiore a 16 anni e senza sorveglianza.
- Tenere l'apparecchio fuori dalla portata dei bambini di età inferiore a 16 anni.
- Prestare molta attenzione quando l'apparecchio viene utilizzato da bambini o in loro presenza.
- Le riparazioni diverse dalla normale manutenzione dell'apparecchio devono essere effettuate dal produttore o dal suo servizio assistenza. Non cercare mai di riparare da soli l'apparecchio.
- Evitare che i bambini tocchino il cavo elettrico.
- Il liquido di raffreddamento utilizzato nell'apparecchio è l'isobutano (R600a). L'R600a è un gas naturale ed ecologico ma molto infiammabile. È quindi necessario prestare molta attenzione quando si sposta o si installa l'apparecchio, per evitare danni agli elementi di raffreddamento. In caso di perdite causate da danni agli elementi di raffreddamento, tenere il frigorifero lontano da fiamme libere o da fonti di calore e arieggiare per qualche minuto la stanza in cui si trova l'apparecchio.

## ⚠ AVVERTENZE ELETTRICHE

- Attenzione: l'apparecchio non è stato progettato per essere utilizzato con un timer esterno o un sistema di telecomando separato.
- Prima dell'uso, controllare che il voltaggio riportato sull'apparecchio corrisponda a quello della rete elettrica.
- Il cavo di alimentazione deve essere sempre collegato a una presa installata correttamente e con messa a terra in conformità alla normativa locale vigente.
- Non lasciare mai il cavo appoggiato su una superficie calda o penzolante dal bordo di un tavolo o della cucina.
- Non utilizzare mai l'apparecchio se il cavo di alimentazione o la spina sono danneggiati, dopo un malfunzionamento o quando è danneggiato. In caso di guasto, portare l'apparecchio presso il centro di assistenza clienti più vicino, in modo che sia controllato e riparato.
- Se la presa di corrente è staccata, non inserirvi la spina (rischio di incendio o scossa elettrica).
- È pericoloso modificare l'apparecchio e le relative specifiche.
- Se si getta via l'apparecchio, estrarre la spina dalla presa elettrica, recidere il cavo di alimentazione (quanto più vicino possibile all'apparecchio) e rimuovere lo sportello per evitare che dei bambini subiscano elettrocuzioni chiudendosi per gioco nell'apparecchio.
- La lampadina contenuta nell'apparecchio è destinata esclusivamente all'impiego in questo frigorifero. Non utilizzare la lampadina come illuminazione domestica.
- Togliere la spina dalla presa quando l'apparecchio non è in funzione, prima di montarne o smontarne i componenti e prima di pulirlo. Mettere tutti gli interruttori in posizione "off" e afferrare la spina per staccarla dalla presa di corrente. Non tirare mai il cavo o l'apparecchio per estrarre la spina dalla presa di corrente.

## ⚠ INSTALLAZIONE

- Non posizionare mai l'apparecchio sopra o vicino a un fornello a gas o un fornello elettrico o in luoghi in cui possa venire a contatto con apparecchiature calde.
- Utilizzare sempre l'apparecchio su una superficie stabile, asciutta e in piano.
- Tenere il cavo lontano da spigoli e bordi taglienti, da oggetti a elevata temperatura o da altre fonti di calore.
- Le aperture di ventilazione devono essere libere; assicurarsi che non siano ostruite o coperte.
- Non utilizzare l'apparecchio con una presa multipla.
- Evitare la prolungata esposizione ai raggi del sole.
- Assicurarsi di avere libero accesso alla spina dell'apparecchio.
- Assicurarsi che la spina dietro all'apparecchio non si pieghi e non subisca danni. Ciò potrebbe causare surriscaldamento o incendio.
- Questo apparecchio è pesante. Fare attenzione durante gli spostamenti.
- Questo apparecchio di raffreddamento non è adatto all'uso in apparecchiature a incasso.

## ⚠ UTILIZZO

- Non utilizzare l'apparecchio all'aperto.
- Utilizzare l'apparecchio solo per lo scopo previsto.
- L'apparecchio è inteso solo per uso domestico. Il produttore non è responsabile di incidenti causati da uso improprio dell'apparecchio o dalla mancata osservanza delle istruzioni riportate nel presente manuale.
- Non utilizzare nessuna apparecchiatura elettrica all'interno del frigorifero, a meno che tale dispositivo non sia approvato dal produttore.

- Non conservare sostanze esplosive nell'apparecchio, come per esempio bombolette spray con gas infiammabile.
- Non usare l'apparecchio senza lampadina.
- L'utilizzo di accessori non consigliati o non venduti dal produttore può causare incendi, scosse elettriche o lesioni.
- Assicurarsi che il cibo all'interno dell'apparecchio non tocchi la parete posteriore.
- Seguire le istruzioni riportate sotto per evitare la contaminazione dei cibi.
  - Se la porta viene tenuta aperta a lungo, la temperatura negli scomparti dell'apparecchio può diminuire molto.
  - Pulire con regolarità le superfici che entrano in contatto con i cibi. Tenere pulito lo scolo condensa e il foro di drenaggio dietro all'apparecchio.
  - Tenere la carne e il pesce crudo in contenitori appositi all'interno del frigorifero, affinché non entrino in contatto con altri cibi o gocciolino.
  - Se il frigorifero rimane vuoto per molto tempo, è necessario spegnerlo, sbrinarlo e pulirlo. Lasciarlo asciugare e lasciare aperta la porta per evitare la formazione di muffa.

### ⚠ PULIZIA E MANUTENZIONE

- Non immergere mai l'apparecchio, il cavo elettrico o la spina in acqua o in altri liquidi.
- Non poggiare oggetti caldi sopra l'apparecchio.
- Non pulire l'apparecchio con utensili in metallo.
- Assicurarsi che il circuito di raffreddamento non subisca danneggiamenti, per esempio durante il trasporto o l'installazione.



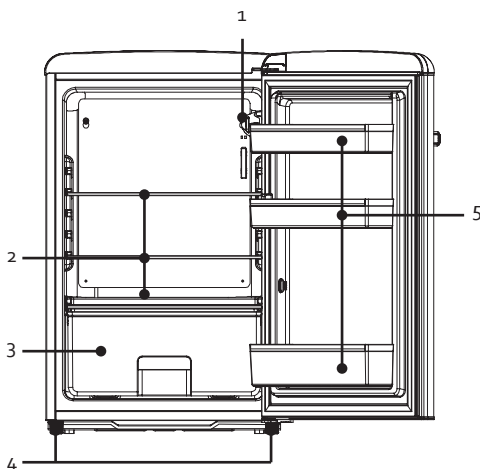
**ATTENZIONE!** Non posizionare mai l'apparecchio sopra o vicino a un fornello a gas o elettrico oppure in luoghi in cui possa venire a contatto con fonti di calore. Sul retro dell'apparecchio si trovano materiali infiammabili.

Attenzione al simbolo "Rischio di incendio - materiale infiammabile" che si trova sulla parte posteriore dell'apparecchio.

CONSERVARE LE ISTRUZIONI PER POSSIBILI FUTURE CONSULTAZIONI

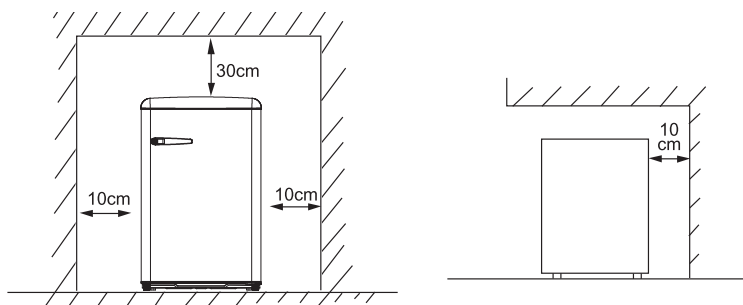
## COMPONENTI

1. Regolatore della temperatura + Illuminazione LED
2. Ripiani in vetro
3. Cassetto per verdure
4. Piedini regolabili
5. Scaffali sportello

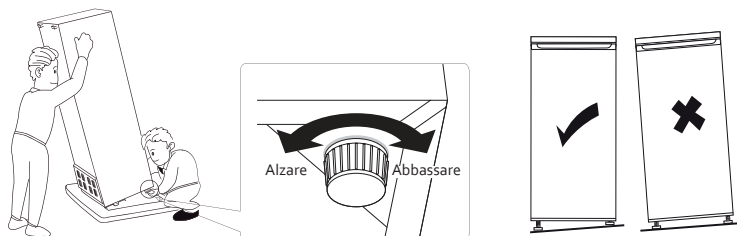


## INSTALLAZIONE

- Rimuovere tutto il materiale di imballaggio, sia interno sia esterno. Pulire l'esterno dell'apparecchio con un panno asciutto. L'interno può essere pulito con un panno umido morbido. Asciugarlo con cura.
- Assicurarsi che l'aria possa circolare liberamente attorno al frigorifero.



- Questo apparecchio di raffreddamento non è adatto all'uso in apparecchiature a incasso.
- Assicurare sufficiente spazio per aprire lo sportello.
- Posizionare il frigorifero su una superficie stabile e piana.
- Evitare luce del sole diretta e calore. La luce del sole può intaccare l'esterno del frigorifero. Il calore causa un maggiore consumo.
- Evitare un livello di umidità troppo elevato. Un'eccessiva umidità dell'ambiente causa una formazione di brina troppo rapida nel frigorifero.
- Prima di collegare il frigorifero all'alimentazione di rete, controllare che la tensione elettrica riportata sulla targhetta dell'apparecchio corrisponda alla tensione elettrica della rete. Una tensione elettrica diversa può danneggiare l'apparecchio.
- La spina è l'unico modo per scollegare l'apparecchio dall'alimentazione di rete. Pertanto assicurarsi che la spina sia sempre facilmente raggiungibile. Per scollegare l'alimentazione verso l'apparecchio, spegnere quest'ultimo poi estrarre la spina dalla presa.
- L'apparecchio deve essere collegato a una messa a terra. Il produttore non è responsabile per danni causati dal mancato utilizzo della messa a terra.
- Una volta installato l'apparecchio, attendere 24 ore prima di accenderlo. In questo modo si garantisce il posizionamento del refrigerante.
- Lasciare l'apparecchio acceso vuoto per 8 ore in modo che l'interno si raffreddi raggiungendo la temperatura appropriata.
- L'apparecchio può essere messo in posizione perfettamente orizzontale avvitando o svitando i piedini regolabili anteriori.

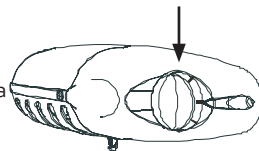


- La classe climatica indica la temperatura ambiente minima a massima per un buon funzionamento dell'apparecchio. La classe climatica è riportata nella targhetta sul retro dell'apparecchio.
  - SN: Subnormale: temperatura ambiente da 10°C a 32°C
  - N: Normale: temperatura ambiente da 16°C a 32°C
  - ST: Subtropicale: temperatura ambiente da 16°C a 38°C
  - T: Tropicale: temperatura ambiente da 16°C a 43°C

## UTILIZZO

### CONTROLLO DELLA TEMPERATURA

La temperatura del frigorifero è controllata da un regolatore di temperatura situato all'interno. Impostare il regolatore sulla posizione desiderata. Più alta è la cifra più bassa sarà la temperatura. La posizione 4 è quella consigliata per un utilizzo normale.



- L'apparecchio non funziona nella posizione 0 (il sistema di raffreddamento è spento), ma l'alimentazione non è disattivata.
- Il tempo di funzionamento e la temperatura sono influenzati dalla posizione e dalla temperatura della stanza in cui viene utilizzato il frigorifero, assieme al numero di volte in cui ne viene aperto lo sportello.

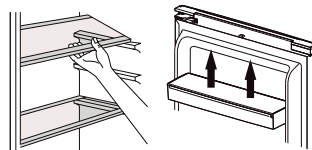
### CONSIGLI PER LA CONSERVAZIONE

Per una conservazione ottimale disporre gli alimenti nel frigorifero come segue:

Scomparto del frigorifero	Tipi di alimenti
Scaffale sportello	<ul style="list-style-type: none"> <li>· Alimenti con conservanti naturali, come marmellate, succhi, bevande, spezie ecc.</li> <li>· Non conservare qui alimenti con scadenza limitata</li> </ul>
Cassetto per verdure	<ul style="list-style-type: none"> <li>· Frutta, spezie e verdure</li> <li>· Non conservare nel frigorifero banane, cipolle, patate e aglio</li> </ul>
Ripiano centrale	Latticini e uova
Ripiano superiore	Alimenti che non devono essere cotti, come piatti pronti, avanzi e ripieni

### SPOSTARE I RIPIANI DEL FRIGO E I BALCONCINI DELLA PORTA

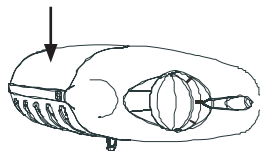
- Svuotare il frigorifero prima di spostare i ripiani e i balconcini della porta.
- Per spostare i ripiani, è necessario sollevarli e tirarli verso di sé.
- Per spostare i balconcini della porta, afferrarli con 2 mani. Sollevarli e tirarli verso di sé.





## ILLUMINAZIONE

L'illuminazione del frigorifero è assicurata da lampadine a LED. Sono più ecologiche e sono state progettate per durare più a lungo. Non devono quindi essere sostituite. In caso di problemi con l'illuminazione, contattare un centro di assistenza specializzato.



## SPOSTARE L'APPARECCHIO

Se l'apparecchio viene spento per una qualsiasi ragione, attendere 10 minuti prima di riaccenderlo. Prima di riaccenderlo, è necessario che la pressione del sistema di raffreddamento si stabilizzi.

- Spegnere l'apparecchio e togliere la spina dalla presa di corrente. Togliere tutti gli alimenti. Togliere prima tutti i componenti mobili (ripiani, accessori, ecc.) oppure fissarli all'interno del frigorifero per evitare urti.
- Spostare l'apparecchio e fissarlo nella nuova posizione. Se durante lo spostamento l'apparecchio viene messo su un lato, anche solo per un breve periodo di tempo, è necessario lasciarlo diritto per almeno 10 minuti prima di accenderlo.

## CONSERVAZIONE DEI CIBI IN FRIGORIFERO

Il frigorifero garantisce una maggiore durata di conservazione degli alimenti freschi. Conservazione di alimenti freschi per il risultato migliore:

- Conservare solo alimenti molto freschi e di buona qualità.
- Assicurarsi che gli alimenti siano confezionati in modo corretto o siano coperti prima di essere messi in frigorifero. Questo evita che si seccino e che perdano colore o sapore; in questo modo si conserveranno più a lungo. Inoltre, si evita la proliferazioni di odore.
- Assicurarsi che gli alimenti con odore intenso siano ben confezionati e coperti e tenerli lontano da burro, latte e panna e da tutti gli alimenti che possono essere contaminati dagli odori forti.
- Prima di essere messi in frigorifero, gli alimenti caldi devono essere lasciati raffreddare.

## ASSENZA

Per una breve assenza è possibile lasciare l'apparecchio acceso. In caso di assenza prolungata procedere come segue:

- Rimuovere tutti gli alimenti dal frigorifero.
- Rimuovere la spina dalla presa elettrica.
- Pulire accuratamente il frigorifero.
- Lasciare aperto lo sportello del frigorifero per prevenire muffe e cattivi odori.

## INTERRUZIONE DELLA CORRENTE ELETTRICA

In genere, le interruzioni di corrente vengono riparate entro una o due ore e non modificano la temperatura dell'apparecchio. In caso di interruzione della corrente elettrica, è comunque necessario ridurre al minimo le aperture della porta.

Per interruzioni di maggiore durata, è necessario proteggere il cibo, per esempio con del ghiaccio secco.

## REGOLE IMPORTANTI

- Non mettere mai alimenti caldi nel frigorifero.
- Le bevande vanno conservate in un recipiente chiuso.

- Gli alimenti che vengono conservati per periodi più lunghi nel frigorifero devono essere coperti o custoditi in contenitori in vetro.
- Non mettere mai alimenti deteriorati nel frigorifero.
- Assicurarsi sempre che il frigorifero non sia riempito eccessivamente, in modo che gli alimenti possano essere raffreddati sufficientemente.
- Aprire lo sportello del frigorifero solo quando è necessario.
- L'apparecchio non può essere utilizzato per soggiorni all'aperto, come ad esempio in una tenda.
- Può essere utilizzato solo in ambienti chiusi.
- L'apparecchio non può essere utilizzato in mezzi di trasporto pubblici.
- Tenere nell'apparecchio tutti gli accessori, come ripiani, scaffali sportello e cassetti, per un consumo energetico più basso possibile.
- Consultare le istruzioni di conservazione sulla confezione dei prodotti alimentari. Inoltre controllare sempre la data di scadenza.

## PULIZIA E MANUTENZIONE

- Non utilizzare detersivi aggressivi o solventi.
- Togliere la spina dalla presa di corrente.
- Togliere gli alimenti dall'apparecchio e conservarli in un luogo fresco.
- Pulire l'apparecchio con un panno morbido e pulito, utilizzando acqua calda e un detersivo delicato.
- Pulire la guarnizione della porta solo con acqua, passandola con cura.
- Dopo la pulizia, inserire la spina nella presa e impostare la temperatura desiderata.
- Rimettere gli alimenti nel frigorifero.

## RISOLUZIONE DEI PROBLEMI

Se si verifica un problema riguardante il frigorifero, consultare le seguenti informazioni prima di contattare il nostro servizio postvendita.

### L'apparecchio non funziona.

- Non arriva alimentazione all'apparecchio: controllare se l'alimentazione è funzionante.
- Verificare che la spina sia inserita nella presa elettrica.
- Controllare se si sta usando la giusta tensione.

### Il frigorifero si avvia troppo spesso.

- L'impostazione della temperatura è troppo bassa.
- Lo sportello è chiuso bene?
- Sono stati inseriti nel frigorifero degli alimenti caldi che lo costringono a lavorare di più per raffreddare?
- Lo sportello è rimasto aperto troppo spesso o troppo a lungo.
- All'apparecchio arriva la tensione sbagliata.
- L'apparecchio è troppo vicino a una fonte di calore o è sotto la luce del sole diretta.

### La temperatura interna del frigorifero è troppo elevata.

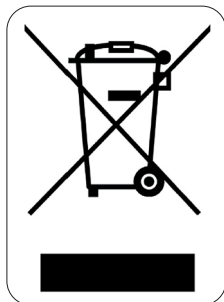
- Controllare che arrivi alimentazione al frigorifero.
- Verificare che la spina sia inserita nella presa elettrica.
- L'impostazione della temperatura è troppo bassa.
- Lo sportello è rimasto aperto troppo a lungo o troppo spesso.
- L'afflusso dell'aria è bloccato.

- Controllare se all'apparecchio arriva la giusta tensione.
- L'apparecchio è troppo vicino a una fonte di calore o è sotto la luce del sole diretta.

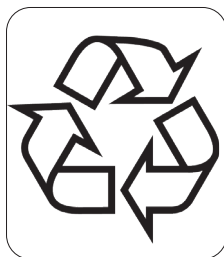
#### Strani rumori.

- L'apparecchio non è a piombo e livellato. Rimontare i piedini regolabili e livellare l'apparecchio.
- L'apparecchio tocca un muro o un altro oggetto. Spostare delicatamente l'apparecchio.

## MISURE AMBIENTALI



Il simbolo sul prodotto o sulla confezione indica che esso non deve essere trattato come rifiuto domestico. Deve, al contrario, essere conferito al punto di raccolta predisposto per il riciclo delle apparecchiature elettriche ed elettroniche. Facendo in modo che questo prodotto venga smaltito correttamente aiuterete a prevenire potenziali conseguenze negative per l'ambiente e la salute dell'uomo, che potrebbero essere causate da uno smaltimento non corretto. Per maggiori informazioni sul riciclo di questo prodotto, consultare le autorità comunali, l'azienda o il servizio responsabili della raccolta dei rifiuti domestici o il negozio in cui il prodotto è stato acquistato.



Il materiale di imballaggio è riciclabile. Lo smaltimento dell'imballaggio deve avvenire al fine di tutelare l'ambiente.

## ZÁRUKA

Práva a povinnosti prodávajícího a kupujícího ohledně práv z vadného plnění se řídí příslušnými obecně závaznými předpisy dle občanského zákoníku.

1. Trvání záruky: 2 roky
2. Záruka se nevztahuje
  - a) na mechanické poškození
  - b) nesprávné používání v rozporu s návodem k použití
3. Záruka zaniká:
  - při použití spotřebiče jinak než v je uvedeno v manuálu (nesprávným postupem)
  - při provádění opravy nebo změny na spotřebiči osobou jinou než pověřenou naším servisem

Prodávající odpovídá kupujícímu, že zboží při převzetí nemá vady. Zejména prodávající odpovídá kupujícímu, že v době, kdy kupující zboží převzal:

- má zboží takové vlastnosti, které výrobce v tomto návodu popisuje,
- se zboží hodí k účelu, ke kterému výrobce uvádí,
- zboží odpovídá jakostí nebo provedením smlouvenému vzorku nebo předloze, byla-li jakost nebo provedení určeno podle smlouveného vzorku nebo předlohy,
- zboží vyhovuje požadavkům právních předpisů.

Projeví-li se vada v průběhu šesti měsíců od převzetí, má se za to, že zboží bylo vadné již při převzetí.

Pokud není u výrobku uvedeno jinak, činí záruční doba 24 měsíců. Záruční doba počíná běžet od převzetí věci kupujícím.

Práva z vadného plnění uplatňuje kupující u prodávajícího na adrese jeho provozovny, v níž je přijetí reklamace možné s ohledem na sortiment prodávajícího zboží, případně i v sídle nebo místě podnikání. Za okamžik uplatnění reklamace se považuje okamžik, kdy prodávající obdržel od kupujícího reklamované zboží.

Reklamací lze také uplatnit v servisním středisku na adrese **DOMO-elektro s.r.o., Na Kobyle 783, 345 06 Kdyně, Česká republika, tel. (+420) 379 422 550, servis@domo-elektro.cz**

*Pro rychlé a bezproblémové vyřízení reklamace doporučujeme přiložit k reklamaci doklad o koupi a průvodní dopis s popisem závady a zpáteční adresou s telefonickým kontaktem.*

## BEZPEČNOSTNÍ POKYNY

Při používání jakéhokoli el. spotřebiče dbejte zvýšené opatrnosti a dodržujte určitá bezpečnostní pravidla:

- Pečlivě si přečtěte tyto informace a manuál nechte i pro pozdější nahlédnutí.
- Ujistěte se, že před použitím odlepíte a odstraníte veškeré reklamní a ochranné fólie.
- Děti si s ochrannými ani reklamními polepy nesmí hrát.
- Přístroj je určen pro používání v domácnostech a podobných prostředích, tak jako je:
  - kuchyňky v obchodech, kancelářích atd.
  - chaty, chalupy
  - hotely, penziony a jiné dočasné ubytování
- Dohlédněte, aby si děti nehrály s přístrojem.

- Tento spotřebič mohou používat děti ve věku 16 let a starší a osoby se sníženými fyzickými, smyslovými nebo mentálními schopnostmi, nebo nedostatkem zkušeností a znalostí pokud jsou pod neustálým dozorem nebo byly poučeny o používání spotřebiče bezpečným způsobem a rozumí případným nebezpečím. Děti si s přístrojem nesmějí hrát. Čištění a údržbu prováděnou uživatelem nesmějí provádět děti bez dozoru.
- Čištění a běžnou údržbu smí provádět pouze osoby starší 16 let a při tom být pod dohledem.
- Přístroj a jeho el. kabel skladujte mimo dosah dětí.
- Dbejte zvýšené opatrnosti, pokud se kolem přístroje pohybují děti.
- Veškeré opravy přístroje smí provádět pouze výrobce, nebo autorizovaný servis.
- Děti se nesmí dotýkat kabelu ani zástrčky. Nesmí nijak manipulovat s přístrojem.
- Přístroj obsahuje chladivo isobutan (R600a). Chladivo R600a je ekologický zemní plyn, který je vysoce hořlavý. Během přepravy a instalace proto buďte velmi opatrní, abyste zabránili poškození chladicího okruhu. V případě úniku chladiva zamezte jakéhokoliv kontaktu s teplem / zamezte riziku vzplanutí / a místnost dostatečně vyvětrejte.

### ⚠ UPOZORNĚNÍ – ELEKTRICKÁ

- Pozor: Tento přístroj je zakázáno používat s externím časovačem nebo jiným dálkovým ovládáním.
- Před použitím si ověřte a zajistěte, aby parametry elektrické sítě odpovídaly požadovaným parametrům přístroje uvedeným na jeho výrobním štítku.
- Zástrčku (přívodní kabel) zapojte jen do zásuvky, která je bez vad a nainstalována, uzemněna v souladu se všemi místními normami.
- Elektrický kabel nenechávejte viset přes hranu stolu, nebo pracovního pultu a nedovolte. Nedovolte, aby kabel přišel do styku s horkými plochami, tak aby se nepoškodil.
- Nikdy nepoužívejte přístroj s poškozeným kabelem, nebo zástrčkou, nebo pokud je přístroj poškozený a nepracuje správně. V takovém případě předejte přístroj do nejbližšího odborného servisu ke kontrole a opravě.
- Pokud je zásuvka uvolněná, tak do ní přístroj nezapojte (hrozí riziko nebezpečí úrazu el. proudem nebo požár).
- Je velmi nebezpečné přístroj nějak upravovat nebo se snažit měnit jeho parametry.
- Pokud přístroj dosloužil a vy se ho chystáte vyhodit/likvidovat, tak z něj odstříhnete přívodní kabel (co nejlíže u přístroje) a odmontujete z něj dveře (aby nehrozilo, že v něm uvíznou děti nebo zvířata).
- Žárovka uvnitř přístroje slouží jen pro osvětlení vnitřku lednice. Nesnažte se světlem osvětlovat místnost / nepoužívejte jako světlo pro domácnost.
- Přístroj vždy odpojte od elektrické sítě pokud jej nepoužíváte, před demontáží, či montáží částí přístroje a před čištěním. Nastavte všechny přepínače a ovladače na polohy vypnuto a tažením za zástrčku přístroj odpojte od sítě. Nikdy zástrčku nevytahujte ze zásuvky tahem za kabel.

### ⚠ UPOZORNĚNÍ – UMÍSTĚNÍ A INSTALACE

- Nikdy neumísťte přístroj do blízkosti plynového, nebo elektrického sporáku, či trouby, ani do blízkosti jiného zdroje tepla.
- Přístroj vždy používejte pouze na stabilním, suchém a rovném místě.
- Dbejte na to, aby nebyl elektrický kabel ohnutý přes ostré rohy a nedotýkal se teplých částí přístroje nebo jiných horkých těles.
- Otvory ventilace/větrání udržujte po celou dobu čisté a dobře průchodné.
- Přístroj nepoužívejte/nezapojte přes prodlužovací kabel ani do rozbočovaček zásuvek. Zapojte vždy jen do vlastní zásuvky napřímou.
- Zamezte (vyvarujte se), aby přístroj dlouhodobě stál na slunečním svitu a hřálo na něj slunce.
- Vždy musí být zajištěn volný přístup k zástrčce/zásuvce, kam je přístroj zapojen.

- Zajistěte, aby nebyla zástrčka nijak ohnuta/přiskřípnuta ani poškozena zadní částí přístroje. Poškozená a tlakem namáhaná zástrčka se může přehřát a způsobit požár.
- Přístroj je velmi těžký, při manipulaci s ním buďte velmi opatrní. Případně s ním manipulujte ve více lidech.
- Tento přístroj není určen do zástavby. Nejedná se o vestavný spotřebič.

#### ⚠ UPOZORNĚNÍ – POUŽITÍ

- Nepoužívejte přístroj venku.
- Používejte přístroj pouze k účelům ke kterým je určený.
- Přístroj je určený pouze pro použití v domácnostech. Výrobce nemůže ručit za škody a nehody způsobené nevhodným použitím přístroje, nebo nedodržením zde popsaných bezpečnostních instrukcí.
- Neumísťujte do ledničky žádné jiné menší přístroje. Ledničku nekombinujte s žádnými jinými přístroji, které nejsou schváleny a doporučeny přímo výrobcem.
- Ve spotřebiči neuchovávejte žádné výbušné ani hořlavé látky, například plechovky s hořlavým obsahem.
- Nepoužívejte spotřebič bez funkčního osvětlení.
- Nepoužívejte žádné jiné příslušenství než je dodáno/doporučeno výrobcem. Použití jiného příslušenství může způsobit riziko úrazu nebo poškození přístroje.
- Potraviny v lednici se nesmí dotýkat zadní stěny. Zajistěte, aby zadní stěna uvnitř přístroje nebyla zastavěna.
- Abyste zabránili kontaminaci potravin, postupujte podle následujících pokynů:
  - Nenechávejte dlouho otevřené dveře. Častým a dlouhým větráním může dojít ke zvýšení vnitřní teploty a zkažení potravin.
  - Plochy, které jsou ve styku s potravinami pravidelně čistěte. Odtokový a kondenzační kanálek v zadní části udržujte čistý.
  - Syrové maso a ryby uchovávejte ve vhodných nádobách, aby nedošlo ke kontaktu s jinými potravinami.
  - Pokud by měl být spotřebič delší dobu prázdný, tak ho vypněte, odmrázte a vyčistěte. Důkladně nechte vyschnout a následně nechejte pootevřená dvířka, aby nehořel vznik plísní.

#### ⚠ UPOZORNĚNÍ – ČIŠTĚNÍ A ÚDRŽBA

- Před čištěním vždy přístroj vypněte a vypojte z elektrické sítě.
- Nikdy neponořujte přístroj, kabel ani zástrčku do vody nebo jiné kapaliny.
- Na spotřebič (ani dovnitř) nepokládejte teplé ani horké předměty.
- Nečistěte pomocí kovových, drsných předmětů, které by mohly poškodit přístroj nebo jejich povrch.
- Zajistěte, aby se nemohl poškodit chladicí okruh chlazení, například během přepravy nebo instalace.



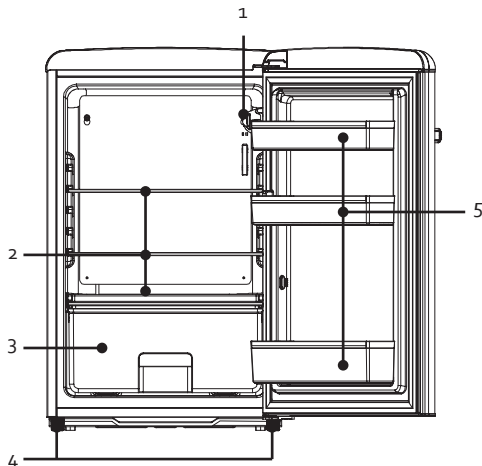
**UPOZORNĚNÍ!** Nikdy nestavte spotřebič do těsné blízkosti ohně ani na místa, kde se předpokládá zvýšená teplota. Na zadní straně spotřebiče se nacházejí hořlavé materiály, proto zajistěte, aby nehořelo riziko vzplanutí.

Věnujte pozornost symbolu „Nebezpečí požáru - hořlavé materiály“ umístěnému na zadní straně spotřebiče.

USCHOVEJTE SI TUTO PŘÍRUČKU NA PŘÍPADNÉ POZDĚJŠÍ NAHLÉDNUTÍ.

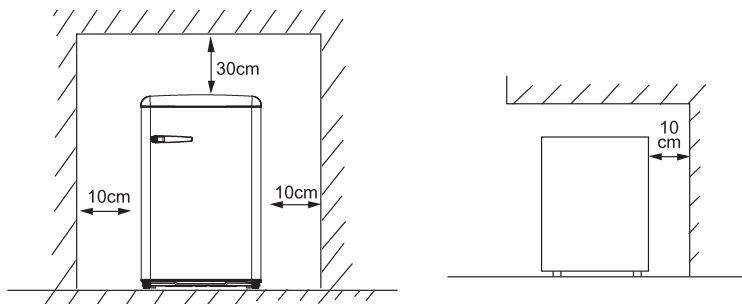
## ČÁSTI

1. LED osvětlení
2. Nastavitelný termostat + Poličky
3. Příhrádka na zeleninu
4. Nastavitelné nožičky
5. Poličky ve dveřích



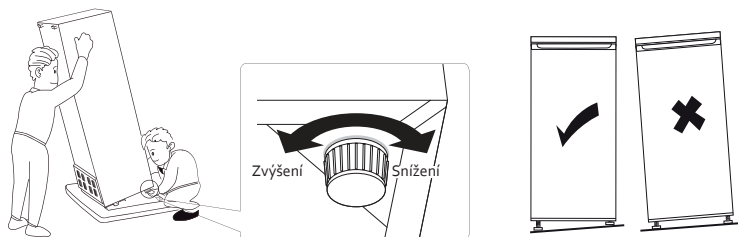
## PŘED PRVNÍM POUŽITÍM

- Lednici rozbalte, vyjměte veškeré příslušenství zevnitř přístroje. Z vnější strany odlepte ochranné a reklamní polepy. Vnější povrch důkladně otřete jemným suchým hadrem a vnitřek můžete otřít jemným navlhčeným hadříkem. Poté důkladně vysušit.
- Zajistěte, aby kolem přístroje mohl volně cirkulovat vzduch.



- Tato chladicí jednotka není určena k použití, jako vestavěné zařízení.
- Vyberte rovnou podlahu, s vysokou nosností.
- Vyvarujte se umístění na přímý sluneční svit. Přímé slunce způsobuje změnu barvy povrchu. Zvýšené teplo v okolí zvyšuje spotřebu přístroje a může zkracovat jeho životnost.
- Vyvarujte se velmi vlhkému prostředí. Velká vlhkost má za následek zvýšené namrazování vnitřního prostoru a výparníku.
- Před zapojením si důkladně zkontrolujte, zda parametry vaší zástrčky korespondují s požadavky na přístroji. Rozdílné parametry el. sítě mohou přístroj poškodit.
- Lednici můžete odpojit od elektrické energie pouze vypojením z el. sítě, proto by měla být zástrčka stále přístupná. Chcete-li lednici odpojit, nastavte ovladač do polohy OFF a poté odpojte z el. sítě.
- Po umístění nechte přístroj alespoň 24 hodin stát v klidu a až potom ho zapněte. Při stěhování se rozvířilo chladivo a je potřeba, aby se znovu usadilo.

- Lednici nechte alespoň 8 hodin v klidu odstát a běžet naprázdno. Takto necháte nachladit vnitřní prostor.
- Pokud přístroj nestojí rovně, můžete ho zkusit vyrovnat pomocí výškově nastavitelných nožiček. Nožičky přístroje můžete našroubovat či vyšroubovat a tím upravit výšku či špatný náklon přístroje.

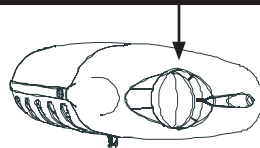


- Klimatická třída určuje minimální a maximální teplotu okolí, pro správnou funkci přístroje.
- Označení klimatické třídy najdete na štítku na zadní straně přístroje.
  - SN: Subnormální: teplota okolí mezi 10°C a 32°C
  - N: Normální: teplota okolí mezi 16°C a 32°C
  - ST: Subtropická: teplota okolí mezi 16°C a 38°C
  - T: Tropická: teplota okolí mezi 16°C a 43°C

## POUŽITÍ

### NASTAVENÍ TEPLoty

Uvnitř v lednici je nastavitelný termostat, jeho otáčením si navolte požadovanou teplotu. Termostat si nastavte na Vámi požadovanou teplotu. Čím vyšší je číslo, tím jsou nižší teploty. Poloha 4 je doporučena pro běžné použití.



- Při nastavení do pozice o lednice vůbec nechladí (chladicí systém je vypnutý), ale přívod elektřiny není přerušen.
- Teplota a doba nachlazení je ovlivňována okolní teplotou i tím, jak často se otvírají dveře.

### NÁVOD NA VHODNÉ USKLADNĚNÍ / ROZLOŽENÍ POTRAVIN V LEDNICI:

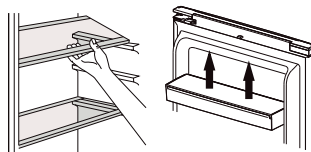
Abyste dosáhli co nejdelšího uchování čerstvých potravin, tak doporučujeme následující (viz tabulka).

Prostor lednice (chladničky)	Co uložit
Přihrádky na dveřích	<ul style="list-style-type: none"> <li>· Přírodně konzervované potraviny, jako jsou džemy, džusy, nápoje, koření atd.</li> <li>· Neskladujte zde potraviny s omezenou trvanlivostí</li> </ul>
Spodní zásuvky (šuplíky)	<ul style="list-style-type: none"> <li>· Ovoce, bylinky, zeleniny</li> <li>· Neumísťujte tam banány, cibuli, brambory ani česnek</li> </ul>
Prostřední police	Mléčné výrobky a vejce
Horní police	Potraviny, které je není třeba vařit, například polotovary, zbylé hotové jídla, pomazánky atd.



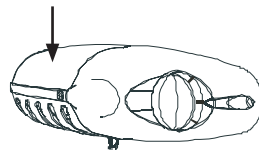
## NASTAVENÍ A PŘEMÍSTĚNÍ POLIČEK

- Před přemísťováním poliček vždy lednici vyprázdněte.
- Skleněnou poličku lehce nadzvedněte a táhněte směrem k sobě. Držte ji pevně.
- Poličku na dvěřích pevně uchopte oběma rukama. Tlačte směrem nahoru a přitom lehce tahejte k sobě, dokud se polička neuvolní.



## OSVĚTLENÍ

Přístroj je vybaven LED osvětlením uvnitř lednice. Tento typ osvětlení má menší spotřebu a delší životnost. Takové osvětlení by nemělo potřebovat žádnou údržbu. V případě, že osvětlení i přesto přestane fungovat, kontaktujte odborný servis.



## MANIPULACE S PŘÍSTROJEM

Pokud se přístroj z jakéhokoli důvodu vypnul, tak počkejte alespoň 10 min před jeho opětovným zapnutím. Chladicí systém potřebuje vyrovnat tlaky uvnitř chladicího okruhu.

- Přístroj vypněte a vypojte z el. sítě. Z lednice vyndejte všechno jídlo. Vyndejte nebo zajistěte všechny volné poličky a regály proti pohybu.
- Přemístěte na nové místo a uveďte znovu do provozu. Po stěhování lednice ji nechte alespoň 10 min v klidu stát, a až potom ji zapojte.

Přístroj používá chladivo R600a. Chladivo R600a je isobutan, který je šetrný k životnímu prostředí, ale zároveň náchylný ke vznícení. Proto byste měli být velmi opatrní a dbát na to, aby se chladicí systém nepoškodil. V případě poškození a nechtěného úniku chladiva, zamezte styku s otevřeným ohněm či se zdrojem tepla a místnost rychle vyvětrejte.

## JÍDLO V LEDNICI

Lednice prodlužuje trvanlivost jídla (zejména jídla podléhající rychlé zkáze).

Pokud vložíte čerstvé potraviny, tak ty vydrží v lednici nejdéle.

- Neskladujte jídlo, které již není čerstvé.
- Před vložením do lednice jídlo zabalte nebo zakryjte, jinak by jídlo vysychalo a měnilo barvu a samozřejmě ztrácelo na čerstvosti i chuti.
- Potraviny se silným aroma důkladně zabalte, aby se vůně/zápach nepřenese na ostatní potraviny.
- Před vložením do lednice, nechte všechny potraviny vychladnout.

## ZABEZPEČENÍ PŘI ODJEZDU NA DELŠÍ DOVOLENOU

Při krátkodobém odjezdu nechte vše tak jak je. Pokud plánuje odjet na delší čas, tak nezapomeňte:

- vyndat z lednice všechno jídlo
- odpojit přístroj z el. sítě
- vytříit vnitřek lednice
- nechat otevřené dveře, aby se vyvětrala vlhkost

## VÝPADEK PROUDU

Výpadek proudu je převážně kratší než 1-2 hodiny, na takto krátký čas se neděje nic špatného, nižší teplota se v uzavřené lednici udrží. Nesmí se však otevírat dveře lednice a zbytečně větrat. Během delšího výpadku proudu můžete do lednice vkládat větší množství ledu, které vnitřní prostor částečně ochladí.

## NEKOLIK RAD PRO SPRÁVNÉ ZAPOJENÍ A POUŽÍVÁNÍ LEDNICE

- Do lednice nevkládějte teplé jídlo.
- Nápoje skladujte v uzavřených nádobách.
- Jídlo pro delší uskladnění v lednici musí být překryto a zabaleno ve fólii nebo alobalu.
- Do lednice nikdy neukládějte zkažené potraviny.
- Nikdy lednici nepřepřlujte, nesnažte se do ní nacpat co nejvíce jídla.
- Zbytečně neotvírejte dveře, aby se nevětral vnitřní prostor.
- UPOZORNĚNÍ: Lednici držte v dostatečné vzdálenosti od ohně i hořlavin.
- UPOZORNĚNÍ: Není určeno pro venkovní použití (kromě velkých stanů).
- UPOZORNĚNÍ: Lednice není určena pro použití v dopravních prostředcích.
- Nechávejte všechno příslušenství na svém místě (police, šuplík, přihrádky dveří). Pokud by se např. police vyndaly a zaplnil celý objem, tak by vzduch uvnitř necirkuloval správně a zvyšovala by se spotřeba přístroje.
- Potraviny skladujte dle doporučení na uchování, při tom vždy kontrolujte i dobu maximální trvanlivosti.

## ČIŠTĚNÍ A ÚDRŽBA

- Nikdy na čištění nepoužívejte drsné ani agresivní čisticí prostředky.
- Před čištěním přístroj vypněte a vypojte z elektrické zásuvky.
- Během čištění lednici vyprázdněte a potraviny nechte na chladném místě.
- Přístroj čistěte (otírejte) jemným hadříkem, který povrch neponičí.
- Těsnění ve dveřích stačí čistit jen čistou vodou, před dalším spuštěním musí být těsnění dokonale suché.
- Po vyčištění musí být přístroj suchý, následně ho zapojte do elektrické sítě, zapněte a nastavte požadovanou teplotu.
- Po vyčištění a zapnutí už můžete vložit jídlo zpět do lednice.

## ŘEŠENÍ MOŽNÝCH PROBLÉMŮ

Stává se, že nastane problém, který lze snadno vyřešit i bez odborné pomoci. Nejdříve zkontrolujte níže, zda se nejedná právě o tento typ problému.

### Přístroj nefunguje

- zkontrolujte přívod energie a zda nevypadl el. proud
- zapojte do zásuvky se správným napětím

### Chladicí systém spíná velmi často

- Vnitřní teplota je nastavena na příliš nízkou
- zkontrolujte nastavení vnitřní teploty, pokud je potřeba tak přenastavte
- důkladně zavřete dveře a zkontrolujte zda všude těsní
- nevkládějte dovnitř lednice teplé jídlo
- nenechávejte příliš dlouho otevřené dveře, omezte jejich otevírání

- nechávejte lednici blízko tepla. Zamezte aby na ni nesvítilo přímé slunce

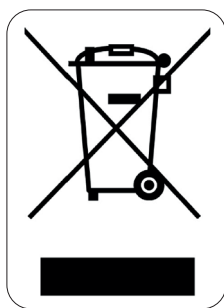
#### Uvnitř lednice není dostatečně chladno

- zkontrolujte přívod energie a zda nevypadl el. proud
- zapojte / zapněte lednici
- překontrolujte a nastavte správnou teplotu uvnitř lednice
- důkladně zavřete dveře
- nenechávejte příliš dlouho otevřené dveře, omezte jejich otevírání
- zajistěte, aby bylo kolem lednice dostatek místa na cirkulaci vzduchu
- zapojte do zásuvky se správným napětím
- nevkládejte dovnitř lednice teplé jídlo
- ujistěte se, že jídlo před vložením je studené

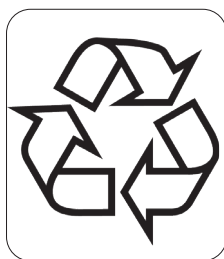
#### Neobvyklé zvuky

- Příklad nestojí v rovině. Vyrovnajte pomocí nastavitelných nožiček.
- Příklad se opírá o stěnu nebo jiný přístroj (vibrace). Příklad lehce odtáhněte, aby se ničeho nedotýkal.

## OHLED NA ŽIVOTNÍ PROSTŘEDÍ



Symbol na přístroji či na jeho obalu znamená, že s tímto výrobkem není možno nakládat jako s běžným domovním odpadem, nýbrž musí být odevzdán na místech určených ke sběru a likvidaci elektrických a elektronických zařízení. Dodržením tohoto doporučení chráníte životní prostředí a zdraví spoluobčanů. Více informací o možnostech likvidace nebezpečného odpadu obdržíte na obecních nebo městských úřadech, sběrných dvorech nebo v prodejně, kde jste přístroj zakoupili.



Obalové materiály jsou recyklovatelné, nakládejte s nimi podle předpisů pro životní prostředí.

## ZÁRUKA

Práva a povinnosti predávajúceho a kupujúceho ohľadom práv z chybného plnenia sa riadi príslušnými všeobecne záväznými predpismi podľa občianskeho zákonníka.

1. Trvanie záruky: 2 roky
2. Záruka sa nevzťahuje
  - a) na mechanické poškodenie
  - b) nesprávne používanie v rozpore s návodom na použitie
3. Záruka zaniká:
  - pri použití spotrebiča inak ako v je uvedené v manuále (nesprávnym postupom)
  - pri vykonávaní opravy alebo zmeny na spotrebiči osobou inou než poverenou našim servisom

Predávajúci zodpovedá kupujúcemu, že tovar pri prevzatí nemá vady. Najmä predávajúci zodpovedá kupujúcemu, že v čase, keď kupujúci tovar prevzal:

- má tovar také vlastnosti, ktoré výrobca v tomto návode popisuje,
- sa tovar hodí k účelu, ku ktorému výrobca uvádza,
- tovar zodpovedá kvalitou alebo prevedením dohovorené vzorky alebo predlohe, ak bola akosť alebo prevedenie určené podľa dohodnutého vzorky alebo predlohy,
- tovar vyhovuje požiadavkám právnych predpisov.

Ak sa prejavia vada v priebehu šiestich mesiacov od prevzatia, má sa za to, že tovar bol chybný už pri prevzatí.

Pokiaľ nie je pri výrobku uvedené inak, je záručná doba 24 mesiacov. Záručná doba začína plynúť od prevzatia veci kupujúcim.

Práva z chybného plnenia uplatňuje kupujúci u predávajúceho na adrese jeho prevádzky, v ktorej je prijatie reklamácie možné s ohľadom na sortiment predávaného tovaru, prípadne aj v sídle alebo mieste podnikania. Za okamih uplatnenia reklamácie sa považuje okamih, kedy predávajúci dostal od kupujúceho reklamovaný tovar.

Reklamáciu možno tiež uplatniť v servisnom stredisku na adrese **DOMO-elektro s.r.o., Na Kobyle 783, 345 06 Kdyně, Česká republika, tel. (+420) 379 422 550, servis@domo-elektro.cz**

*Pre rýchle a bezproblémové vybavenie reklamácie odporúčame priložiť k reklamácií doklad o kúpe a sprievodný list s popisom závady a spätičnou adresou s telefonickým kontaktom.*

## BEZPEČNOSTNÉ POKYNY

Pri používaní jakéhokoli el. spotrebiče dbajte na zvýšenú opatrnosť a dodržujte určitá bezpečnostné pravidlá:

- Starostlivo si prečítajte tieto informácie a manuál nechajte aj k neskoršiemu nahliadnutiu.
- Uistite sa, že pred použitím odlepíte a odstránite všetky reklamné a ochranné fólie.
- Deti sa s ochrannými ani reklamnými polepy nesmie hrať.
- Prístroj je určený pre používanie v domácnostiach a podobných prostrediach, tak ako je:
  - kuchynky v obchodoch, kanceláriách atď.
  - chaty, chalupy
  - hotely, penzióny a iné dočasné ubytovanie
- Dohliadnite, aby sa deti nehrali s prístrojom.

- Tento spotrebič môžu používať deti vo veku 16 rokov a staršie a osoby so zníženými fyzickými, zmyslovými alebo mentálnymi schopnosťami, alebo nedostatkom skúseností a znalostí ak sú pod neustálym dozorom alebo boli poučené o používaní spotrebiča bezpečným spôsobom a rozumejú prípadným nebezpečenstvám. Deti si s prístrojom nesmú hrať. Čistenie a údržbu vykonávanú používateľom nesmú vykonávať deti bez dozoru.
- Čistenie a bežnú údržbu môžu vykonávať len osoby staršie ako 16 rokov a pri tom byť pod dohľadom.
- Prístroj a jeho el. kábel skladujte mimo dosahu detí.
- Dbajte na zvýšenú opatrnosť, pokiaľ sa okolo prístroja pohybujú deti.
- Všetky opravy prístroja smie vykonávať iba výrobca, alebo autorizovaný servis.
- Deti sa nesmú dotýkať kábla ani zástrčky. Nesmie nijako manipulovať s prístrojom.
- Prístroj obsahuje chladivo izobután (R600a). Chladivo R600 je ekologický zemný plyn, ktorý je vysoko horľavý. Počas prepravy a inštalácie preto buďte veľmi opatrní, aby ste zabránili poškodeniu chladiaceho okruhu. V prípade úniku chladiva zamedzte akéhokoľvek kontaktu s teplom / zamedzte riziku vzplanutia / a miestnosť dostatočne vyvetrajte.

### ⚠ UPOZORNENIE – ELEKTRICKÁ

- Pozor: Tento prístroj je zakázané používať s externým časovačom alebo iným diaľkovým ovládaním.
- Pred použitím si overte a zaistite, aby parametre elektrickej siete zodpovedali požadovaným parametrom prístroja uvedeným na jeho výrobnom štítku.
- Zástrčku (prívodný kábel) zapájajte vždy len do zásuvky, ktorá je bez chýb a nainštalovaná, uzemnená v súlade so všetkými miestnymi normami.
- Elektrický kábel nenechávajte visieť cez hranu stola, alebo pracovného pultu a nedovoľte. Nedovoľte, aby kábel prišiel do styku s horúcimi plochami, tak aby sa nepoškodil.
- Nikdy nepoužívajte prístroj s poškodeným káblom, alebo zástrčkou, alebo ak je prístroj poškodený a nepracuje správne. V takom prípade odovzdajte prístroj do najbližšieho odborného servisu na kontrolu a opravu.
- Ak je zásuvka uvoľnená, tak do nej prístroj nezapájajte (hrozí riziko nebezpečenstvo úrazu el. prúdom alebo požiar).
- Je veľmi nebezpečné prístroj nejako upravovať alebo sa snažiť meniť jeho parametre.
- Pokiaľ prístroj doslúžil a vy sa ho chystáte vyhodit' / likvidovať, tak z neho odstrihnete prívodný kábel (čo najbližšie pri zariadení) a odmontujte z neho dvere (aby nehrozilo, že v ňom uviaznu deti alebo zvieratá).
- Žiarovka vnútri prístroja slúži len pre osvetlenie vnútra chladničky. Nesnažte sa svetlom osvicovať miestnosť / nepoužívajte ako svetlo pre domácnosť.
- Prístroj vždy odpojte od elektrickej siete pokiaľ ho nepoužívate, pred demontážou, či montážou častí a pred čistením. Nastavte všetky prepínače a ovládače na polohy vypnuté a ťahaním za zástrčku prístroj odpojte od siete. Nikdy zástrčku nevyťahujte zo zásuvky ťahom za kábel.

### ⚠ UPOZORNENIE - UMIESTNENIE A INŠTALÁCIA

- Nikdy neumiestňujte prístroj do blízkosti plynového, alebo elektrického sporáka, či rúry, ani do blízkosti iného zdroja tepla.
- Prístroj vždy používajte iba na stabilnom, suchom a rovnom mieste.
- Dbajte na to, aby nebol elektrický kábel ohnutý cez ostré rohy a nedotýkal sa teplých častí prístroja alebo iných horúcich telies.
- Otvory ventiloch / vetranie udržiajte po celú dobu čisté a dobre priechodné.
- Prístroj nepoužívajte / nezapájajte cez predĺžovací kábel ani do rozbočovaček zásuviek. Zapájajte vždy len do vlastnej zásuvky napriamo.

- Zabráňte (vyvarujte sa), aby prístroj dlhodobo stál na slnečnom svite a hrialo na neho slnka.
- Vždy musí byť zabezpečený voľný prístup k zástrčke / zásuvke, kam je prístroj zapojený.
- Zaistite, aby nebola zástrčka nijako ohnutá / privretiu ani poškodená zadnou časťou prístroja. Poškodená a tlakom namáhaná zástrčka sa môže prehriať a spôsobiť požiar.
- Prístroj je veľmi ťažký, pri manipulácii s ním buďte veľmi opatrní. Prípadne s ním manipulujte vo viacerých ľuďoch.
- Tento prístroj nie je určený do zástavby. Nejedná sa o vstavaný spotrebič.

#### ⚠ UPOZORNENIE – POUŽITIE

- Nepoužívajte prístroj vonku.
- Používajte prístroj iba na účely na ktoré je určený.
- Prístroj je určený len na použitie v domácnostiach. Výrobca nemôže ručiť za škody a nehody spôsobené nevhodným použitím prístroja, alebo nedodržaním tu popísaných bezpečnostných inštrukcií.
- Neumiestňujte do chladničky žiadne iné menšie prístroje. Chladničku nekombinujte s žiadnymi inými prístrojmi, ktoré nie sú schválené a odporúčané priamo výrobcom.
- V spotrebiči neskladujte žiadne výbušné ani horľavé látky, napríklad plechovky s horľavým obsahom.
- Nepoužívajte spotrebič bez funkčného osvetlenia.
- Nepoužívajte žiadne iné príslušenstvo než je dodané / odporúčané výrobcom. Použitie iného príslušenstva môže spôsobiť riziko úrazu alebo poškodenia prístroja.
- Potraviny v chladničke sa nesmú dotýkať zadnej steny. Zaistite, aby zadná stena vnútri prístroja nebola zastavaná.
- Aby ste zabránili kontaminácii potravín, postupujte nasledovne:
  - Nenechávajte dlho otvorené dvere. Častým a dlhým vetraním môže dôjsť k zvýšeniu vnútornej teploty a pokazeniu potravín.
  - Plochy, ktoré sú v styku s potravinami pravidelne čistite. Odtokový a kondenzačný kanálik v zadnej časti udržiavajte čistý.
  - Surové mäso a ryby uchovávajte vo vhodných nádobách, aby nedošlo ku kontaktu s inými potravinami.
  - Ak by mal byť spotrebič dlhšiu dobu prázdny, tak ho vypnite, odmrazte a vyčistite. Dôkladne nechajte vyschnúť a následne nechajte pootvorené dvierka, aby nehrozil vznik plesne.

#### ⚠ UPOZORNĚNÍ – ČIŠTĚNÍ A ÚDRŽBA

- Pred čistením vždy prístroj vypnite a vypojte z elektrickej siete.
- Nikdy neponárajte prístroj, kábel ani zástrčku do vody alebo inej kvapaliny.
- Na spotrebič (ani dnu) neukladajte teplé ani horúce predmety.
- Nečistite pomocou kovových, drsných predmetov, ktoré by mohli poškodiť prístroj alebo ich povrch.
- Zaistite, aby sa nemohol poškodiť chladiaci okruh chladenia, napríklad počas prepravy alebo inštalácie.



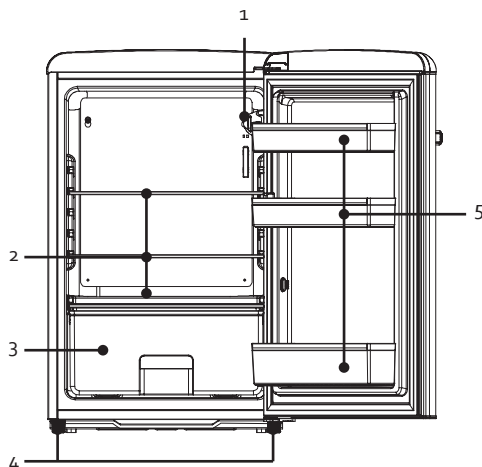
UPOZORNENIE! Nikdy nekladte spotrebič do tesnej blízkosti ohňa ani na miesta, kde sa predpokladá zvýšená teplota. Na zadnej strane spotrebiča sa nachádzajú horľavé materiály, preto zaistite, aby nehrozilo riziko vzplanutia.

Venujte pozornosť symbolu "Nebezpečenstvo požiaru - horľavé materiály" umiestnenému na zadnej strane spotrebiča.

USCHOVAJTE SI TÚTO PRÍRUČKU DO BUDÚCNOSTI.

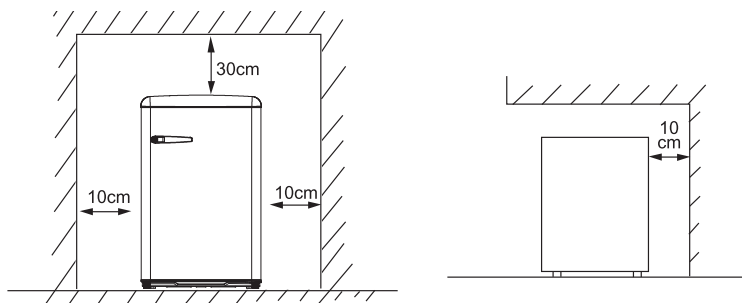
## ČASTI

1. LED osvetlenie
2. Poličky
3. Priehradka na zeleninu
4. Nastaviteľné nožičky
5. Poličky vo dverách



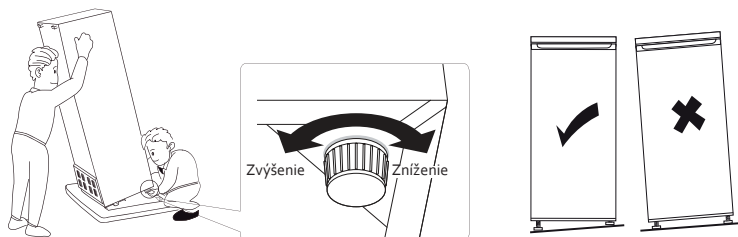
## PRED PRVÝM POUŽITÍM

- Chladničku rozbaľte, vyberte všetko príslušenstvo zvnútra prístroja. Z vonkajšej strany odlepte ochrannú a reklamnú polepy. Vonkajší povrch dôkladne utrite suchou handrou a vnútro môžete utrieť jemnou navlhčenou handričkou. Potom dôkladne vysušíť.
- Vyberte rovnú podlahu, s vysokou nosnosťou.
- Zaisťte, aby okolo prístroja mohol voľne cirkulovať vzduch.



- Táto chladiaca jednotka nie je určená na použitie, ako vstavané zariadenie.
- Vyvarujte sa umiestnenia na priamy slnečný svit. Priame slnko spôsobuje zmenu farby povrchu. Zvýšené teplo v okolí zvyšuje spotrebu prístroja a môže skracovať jeho životnosť.
- Vyvarujte sa veľmi vlhkému prostrediu. Veľká vlhkosť má za následok zvýšené namrzovanie vnútorného priestoru a výparníka.
- Pred zapojením si dôkladne skontrolujte, či parametre vašej zástrčky korešpondujú s požiadavkami na prístroj. Rozdielne parametre el. siete môžu prístroj poškodiť.
- Lednici môžete odpojiť od elektrickej energie iba vypojením z el. siete, preto by mala byť zástrčka stále prístupná. Ak chcete chladničku odpojiť, nastavte ovládač do polohy OFF a odpojte z el. siete.
- Po umiestnení nechajte prístroj aspoň 24 hodín stáť v pokoji a až potom ho zapnite. Pri sťahovaní sa rozvírilo chladivo a je potrebné, aby sa znovu usadilo.

- Lednici nechajte aspoň 8 hodín v pokoji odstáť a bežať naprázdno. Takto necháte nachladit vnútorný priestor.
- Pokiaľ prístroj nestojí rovno, môžete ho skúsiť vyrovnať pomocou výškovo nastaviteľných nožičiek. Nožičky prístroja môžete naskrutkovať či vyskrutkovať a tým upraviť výšku či zlý náklon prístroja.

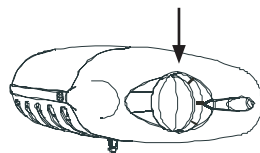


- Klimatická trieda určuje minimálnu a maximálnu teplotu okolia, pre správnu funkciu prístroja. Označenie klimatickej triedy nájdete na štítku na zadnej strane prístroja.
  - SN: Subnormálna: teplota okolia medzi 10°C a 32°C
  - N: Normálny: teplota okolia medzi 16°C a 32°C
  - ST: Subtropická: teplota okolia medzi 16°C a 38°C
  - T: Tropická: teplota okolia medzi 16°C a 43°C

## POUŽITIE

### NASTAVENIE TEPLoty

Vnútri v chladničke je nastaviteľný termostat, jeho otáčaním si navolíte požadovanú teplotu. Termostat si nastavte na Vami požadovanú teplotu. Čím vyššie je číslo, tým sú nižšie teploty. Poloha 4 je odporúčaná pre bežné použitie.



- Pri nastavení do pozície o chladnička vôbec nechladí (chladiaci systém je vypnutý), ale prívod elektriny nie je prerušený.
- Teplota a doba nachladnutia je ovplyvňovaná okolitou teplotou aj tým, ako často sa otvárajú dvere.

### NÁVOD NA VHDNÉ USKLADNENIE / ROZLOŽENIE POTRAVIN V CHLADNIČKE:

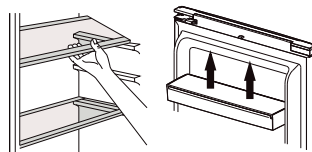
Aby sa dosiahlo čo najdlhšieho uchovanie čerstvých potravín, tak odporúčame nasledujúce (viď tabuľka).

Priestor chladničky	Čo uložiť
Priehradky na dverách	<ul style="list-style-type: none"> <li>· Prírodné konzervované potraviny, ako sú džemy, džúsy, nápoje, korenie atď.</li> <li>· Neskladujte tu potraviny s obmedzenou trvanlivosťou</li> </ul>
Spodná zásuvka (šuplíky)	<ul style="list-style-type: none"> <li>· Ovocie, bylinky, zeleniny</li> <li>· Neumiestňujte tam banány, cibuľu, zemiaky a cesnak</li> </ul>
Prostredná polica	Mliečne výrobky a vajcia
Horná polica	Potraviny, ktoré ich netreba variť, napríklad polotovary, zvyšné hotové jedlá, nátierky atď.



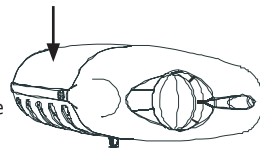
## NASTAVENIE A PREMIESTNENIA POLIČOK

- Pred premiestňovaním poličiek vždy chladničku vyprázdňte.
- Sklenenú poličku mierne nadvihnite a ťahajte smerom k sebe. Držte ju pevne.
- Poličku na dverách pevne uchopíte oboma rukami. Tlačte smerom hore a pritom ľahko ťahajte k sebe, kým sa polička neuvolní.



## OSVETLENIE

Prístroj je vybavený LED osvetlením vnútri chladničky. Tento typ osvetlenia má menšiu spotrebu a dlhšiu životnosť. Takéto osvetlenie by nemalo potrebovať žiadnu údržbu. V prípade, že osvetlenie aj napriek tomu prestane fungovať, kontaktuje odborný servis.



## MANIPULSCE S PRÍSTROJOM

Ak sa prístroj z akéhokoľvek dôvodu vypol, tak počkajte aspoň 10 min pred jeho opätovným zapnutím. Chladiaci systém potrebuje vyrovnáť tlaky vo vnútri chladiaceho okruhu.

- Prístroj vypnite a vypojte z el. siete. Z chladničky vyberte všetko jedlo. Vyberte alebo zabezpečte všetky voľné poličky a regály proti pohybu.
- Premiestnite na nové miesto a uveďte znovu do prevádzky. Po sťahovaní chladničky ju nechajte aspoň 10 min v klude stáť, a až potom ju zapojte.

Prístroj používa chladivo R600a. Chladivo R600a je izobután, ktorý je šetrný k životnému prostrediu, ale zároveň náchylný k vznieteniu. Preto by ste mali byť veľmi opatrní a dbať na to, aby sa chladiaci systém nepoškodil. V prípade poškodenia a nechceného úniku chladiva, zamedzte styku s otvoreným ohňom či so zdrojom tepla a miestnosť rýchlo vyvetrajte.

## JEDLO V CHLADNIČKE

Chladničky predlžuje trvanlivosť jedla (najmä jedlá podliehajúce skaze).

Ak vložíte čerstvé potraviny, tak tie vydržia v chladničke najdlhšie.

- Neskladujte jedlo, ktoré už nie je čerstvé.
- Pred vložením do chladničky jedlo zabaľte alebo zakryte, inak by jedlo vysychalo a menilo farbu a samozrejme strácalo na čerstvosti i chuti.
- Potraviny sa silnou arómou dôkladne zabaľte, aby sa vôňa / zápach nepreniesla na ostatné potraviny.
- Pred vložením do chladničky, nechajte všetky potraviny vychladnúť.

## ZABEZPEČENIE PRI ODCHODE NA DLHŠIU DOVOLENKU

Pri krátkodobom odchode nechajte všetko tak ako je. Pokiaľ plánuje odísť na dlhší čas, tak nezabudnite:

- Vybrať z chladničky všetko jedlo
- Odpojiť prístroj z el. siete
- Vytrieť vnútro chladničky
- Nechať otvorené dvere, aby sa prevzdušnil vlhkosť

## VÝPADOK PRÚDU

Výpadok prúdu je prevažne kratšia ako 1-2 hodiny, na takto krátky čas sa nedeje nič zlé, nižšia teplota sa v uzavretej chladničke udrží. Nesmie sa však otvárať dvere chladničky a zbytočne vetrať. Počas dlhšieho výpadku prúdu môžete do chladničky vkladať väčšie množstvo ľadu, ktoré vnútorný priestor čiastočne ochladí.

## NIEKOĽKO RÁD PRE SPRÁVNE ZAPOJENIE A POUŽÍVANIE CHLADNIČKY

- Do chladničky nekladajte teplé jedlo.
- Nápoje skladujte v uzavretých nádobách.
- Jedlo pre dlhšie uskladnenie v chladničke musia byť prekryté a zabalené vo fólii alebo alobalu.
- Do chladničky nikdy nekladajte pokazené potraviny.
- Nikdy chladničku neprepĺňajte, nesnažte sa do nej napchať čo najviac jedla.
- Zbytočne neotvárajte dvere, aby sa nevetrali vnútorný priestor.
- UPOZORNENIE: Lednici držte v dostatočnej vzdialenosti od ohňa aj horľavín.
- UPOZORNENIE: Nie je určené pre vonkajšie použitie (okrem veľkých stanov).
- UPOZORNENIE: Chladnička nie je určená na použitie v dopravných prostriedkoch.
- Nechávajte všetko príslušenstvo na svojom mieste (police, šuplík, priehradky dverí). Ak by sa napr. police vybrali a zaplnil celý objem, tak by vzduch vo vnútri necirkuloval správne a zvyšovala by sa spotreba prístroja.
- Potraviny skladujte podľa odporúčaní na uchovanie, pri tom vždy kontrolujte aj dobu maximálnej trvanlivosti.

## ČISTENIE A ÚDRŽBA

- Nikdy na čistenie nepoužívajte drsné ani agresívne čistiace prostriedky.
- Pred čistením prístroj vypnite a vypojte z elektrickej zásuvky.
- Počas čistenia chladničku vyprázdnite a potraviny nechajte na chladnom mieste.
- Prístroj čistite (utierajte) jemnou handričkou, ktorá povrch nezničí.
- Tesnenie vo dverách stačí čistiť len čistou vodou, pred ďalším spustením musí byť tesnenie dokonale suché.
- Po vyčistení musí byť prístroj suchý, následne ho zapojte do elektrickej siete, zapnite a nastavte požadovanú teplotu.
- Po vyčistení a zapnutí už môžete vložiť jedlo späť do chladničky.

## RIEŠENIE MOŽNÝCH PROBLÉMOV

Stáva sa, že nastane problém, ktorý sa dá ľahko vyriešiť aj bez odbornej pomoci. Najskôr skontrolujte nižšie, či sa nejedná práve o tento typ problému.

### Prístroj nefunguje

- skontrolujte prívod energie a či nevypadol el. prúd
- zapojte do zásuvky so správnym napätím

### Chladiaci systém spína veľmi často

- Vnútorná teplota je nastavená na príliš nízku
- skontrolujte nastavenie vnútornej teploty, ak je potreba tak prenavstavte
- dôkladne zatvorte dvere a skontrolujte či všade tesnia
- nekladajte dovnútra chladničky teplé jedlo

- nenechávajte príliš dlho otvorené dvere, obmedzte ich otváranie
- nechávajte chladničku blízko tepla. Zabráňte aby na ňu nesvietilo priame slnko.

#### **Vnútri chladničky nie je dostatočne chladno**

- skontrolujte prívod energie a či nevypadol el. prúd
- zapojte / zapnite chladničku
- prekontrolujte a nastavte správnu teplotu vo vnútri chladničky
- dôkladne zatvorte dvere
- nenechávajte príliš dlho otvorené dvere, obmedzte ich otváranie
- zaistite, aby bolo okolo chladničky dostatok miesta na cirkuláciu vzduchu
- zapojte do zásuvky so správnym napätím
- nekladajte dovnútra chladničky teplé jedlo
- Uistite sa, že jedlo pred vložením je studené

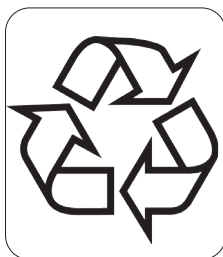
#### **Nezvyčajné zvuky.**

- Prístroj nestojí v rovine. Vyrovnajte pomocou nastaviteľných nožičiek.
- Prístroj sa opiera o stenu alebo iný prístroj (vibrácie). Prístroj zľahka odtiahnite, aby sa ničoho nedotýkal.

## OHĽAD NA ŽIVOTNÉ PROSTREDIE



Symbol na prístroji alebo na jeho obale znamená, že s týmto výrobkom nie je možné nakladať ako s domovým odpadom, ale musí byť odovzdaný na miestach určených na zber a likvidáciu elektrických a elektronických zariadení. Dodržaním tohto odporúčania chránite životné prostredie a zdravie spoluobčanov. Viac informácií o možnostiach likvidácie nebezpečného odpadu obdržíte na obecných alebo mestských úradoch, zberných dvoroch alebo v predajni, kde ste prístroj zakúpili.



Obalové materiály sú recyklovateľné, nakladajte s nimi podľa predpisov pre životné prostredie.







# DOMO Webshop

## BESTEL

de originele  
Domo-accessoires  
en -onderdelen  
online via:

## COMMANDEZ

d'authentiques  
accessoires et  
pièces Domo en  
ligne sur:

## BESTELLEN SIE

die Domo  
Original-Zubehör  
und -Ersatzteile  
online über:

## ORDER

the original  
Domo  
accessories and  
parts online at:

# webshop.domo-elektro.be



of scan hier:

ou scannez ici:

oder hier scannen:

or scan here:

