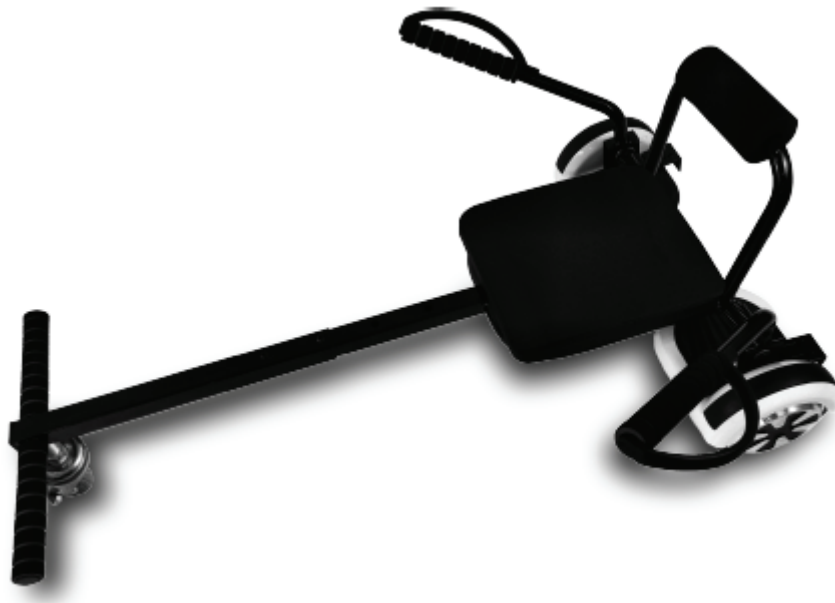









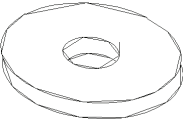


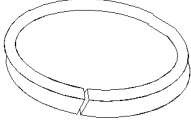
Originele Instructies

KAR-1500 ZWART

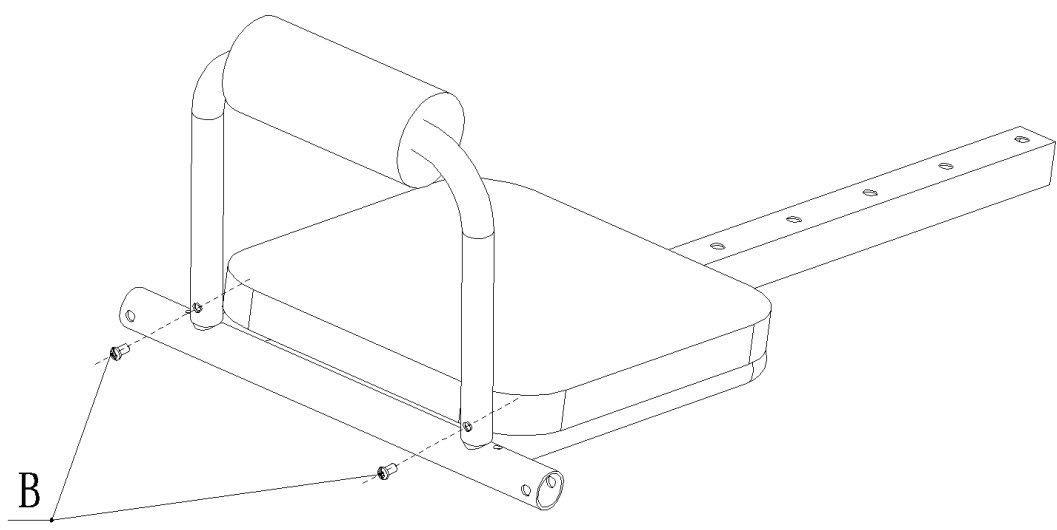


www.facebook.com/denverelectronics

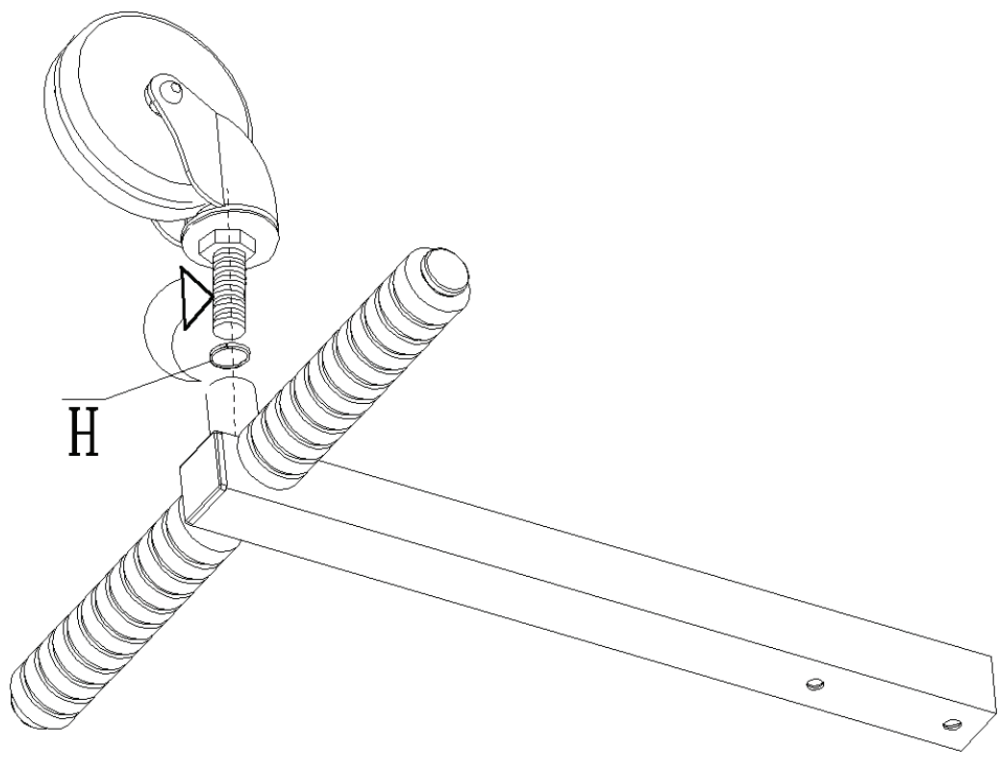
Lees alle instructies voordat u dit voertuig in gebruik neemt, zodat u het veilig weet te monteren en bedienen. Deze gebruikshandleiding helpt u de functies en het gebruik van de Balance scooter beter te gebruiken. Voordat u deze scooter in gebruik neemt, maak uzelf a.u.b. bekend met alle bedieningen, zodat u het voertuig in een optimale staat kunt houden.

1 × 	1 × 	2 × 
A 2 × (M6*45MM) 	B 2 × (M6*13MM) 	C 2 × (M6*15MM) 
D 2 × 	E 4 × 	F 4 × 
G 2 × 	H 1 × 	—

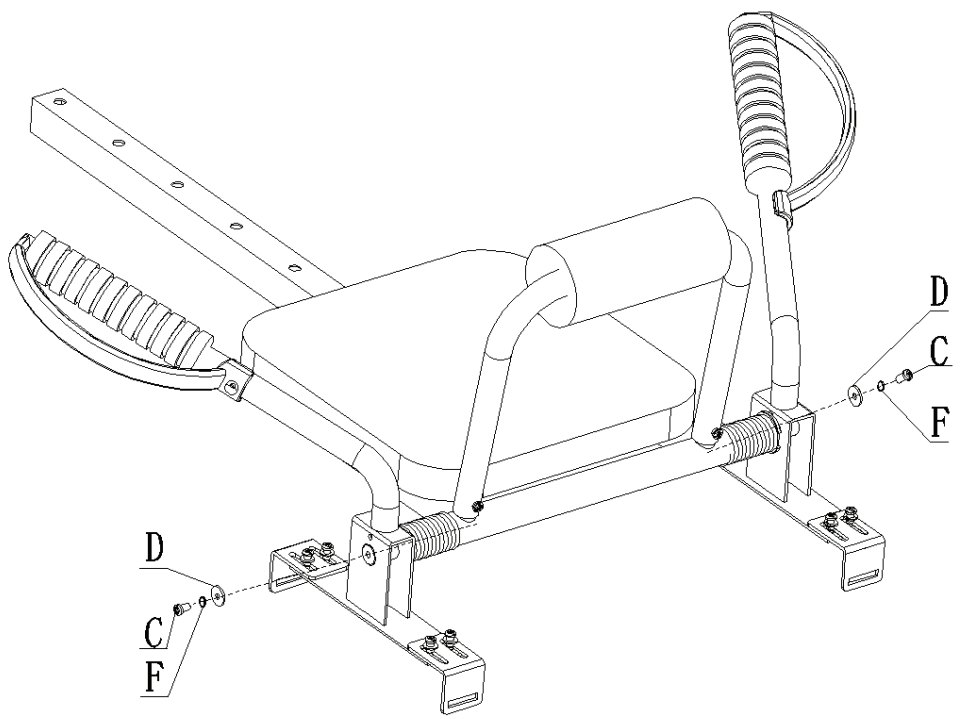
1

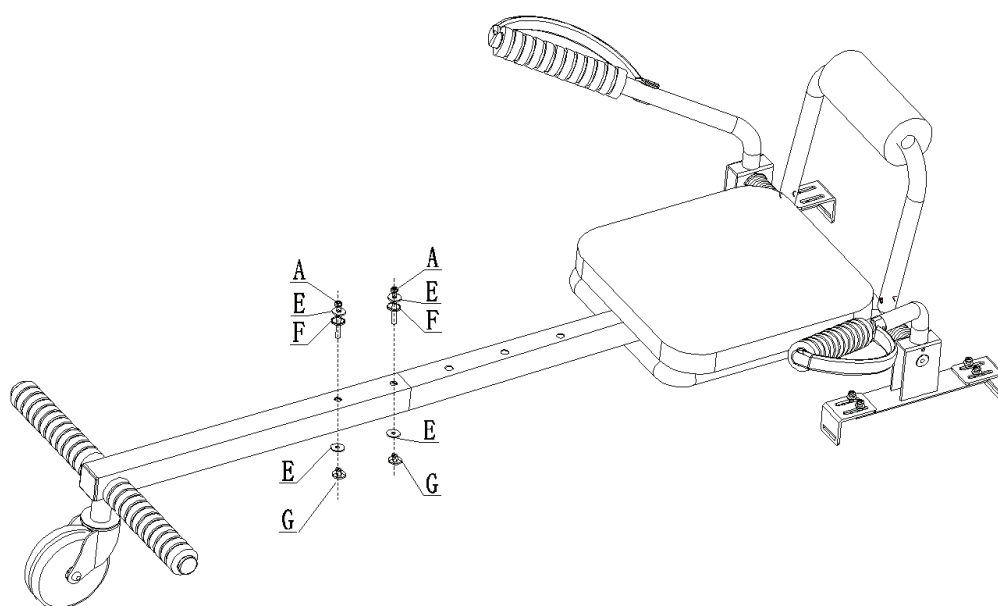


2



3





Veiligheidsinstructies

Zoals bij alle vervoersmiddelen is er een veiligheidsrisico. Daarom moet u de veiligheidsvoorschriften voor het product zeer goed begrijpen en voorzichtig zijn bij het rijden:

1. Versnel en/of rem nooit snel, en schakel ook niet constant tussen versnellen en remmen.
2. Mocht u riskeren te vallen, stel dan uw eigen veiligheid voorop.

Opgelet

- ① Draag een veiligheidshelm, handschoenen, kniebeschermers, of andere noodzakelijke veiligheidsuitrusting om uzelf te beschermen tijdens het rijden.
- ② Ga naar een rustige open ruimte om te oefenen.
- ③ U mag hier niet mee rijden op oneffen oppervlakken, zoals een aarden weg, of een weg met keien.
- ④ U mag er niet mee op hellingen van meer dan 30 graden
- ⑤ Niet aanbevolen voor kinderen onder de 12 jaar.
- ⑥ Alleen voor gebruik op gesloten privéterreinen.

Dagelijks onderhoud

- Reinig de behuizing van de kart met een zachte doek.
- Bewaar de kart binnenshuis. Breng het toestel onder in een droge en geschikte plaats.
- Berg het product niet op in zonlicht of in de buurt van open vuur.

Bediening:

Gebruik een riem om de kart aan de scooter te bevestigen

1



2



3



4



5



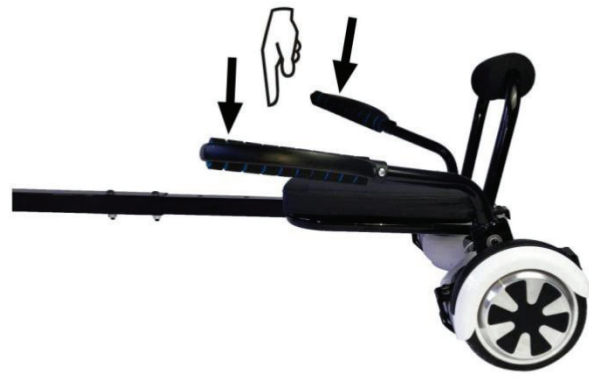
6



Neem plaats op de zitting en plaats uw voeten op de voetsteun. Schakel de stroom in.
* Druk de hendels niet omhoog of omlaag terwijl uw voeten op de grond staan.



Vooruit rijden: Duw de hendels aan beide kanten tegelijk naar beneden.



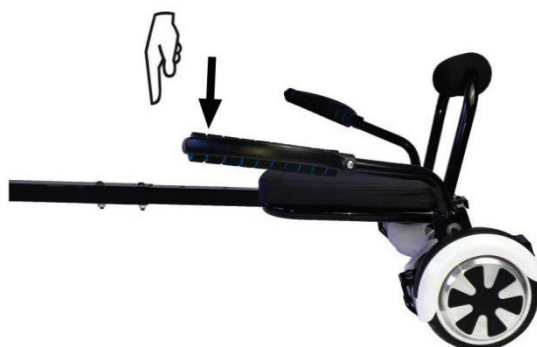
Trek ze terug omhoog om te remmen.



Naar links draaien: Duw de rechterhendel naar beneden.



Naar rechts draaien: Duw de linkerhendel naar beneden.



* Schakel de scooter uit voordat u van de zitting stapt.

Scooters hebben verschillende instellingen. Het kan nodig zijn om van de kart te stappen, de riemen los te maken en de kart lichtjes van de scooter te tillen voordat u in staat bent om hem uit te schakelen.

Wees zeer voorzichtig als u van de kart de stapt wanneer de scooter nog ingeschakeld is. Als u de handvatten beweegt, zal de kart ook bewegen.

ALLE RECHTEN VOORBEHOUDEN, AUTEURSRECHT DENVER ELECTRONICS A/S

DENVER®

www.denver-electronics.com



Elektrische en elektronische apparatuur bevatten materialen, componenten en stoffen die schadelijk kunnen zijn voor uw gezondheid en het milieu, indien de afvalproducten (afgedankte elektrische en elektronische apparatuur en batterijen) niet correct worden verwerkt.

Elektrische en elektronische apparatuur is gemarkeerd met het doorgekruiste vuilnisbaksymbooltje, zoals hierboven afgebeeld. Dit symbool is bestemd om de gebruiker er op te wijzen dat elektrische en elektronische apparatuur niet bij het overige huisvuil mogen worden weggegooid, maar gescheiden moeten worden ingezameld.

Alle steden hebben specifieke inzamelpunten, waar elektrische en elektronische apparatuur bij recyclestations of andere inzamellocaties kosteloos ingeleverd kunnen worden. In bepaalde gevallen kan het ook aan huis worden opgehaald. Vraag om meer informatie bij uw plaatselijke autoriteiten.

Importeur:

DENVER ELECTRONICS A/S

Omega 5A, Soeften

DK-8382 Hinnerup

Denemarken

www.facebook.com/denverelectronics

