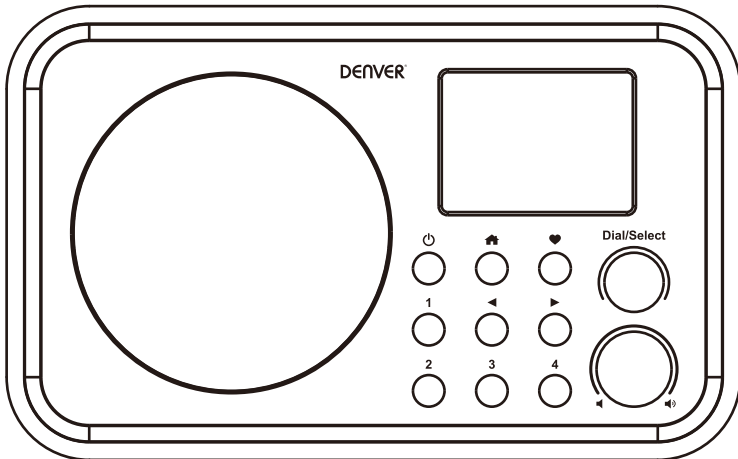


Internet Radio

IR-140

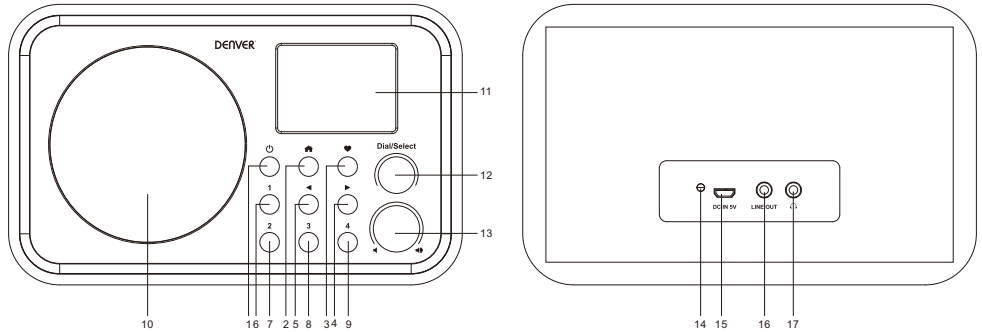
User Manual



Please read this user manual carefully before using the radio.

Warning: Lithium battery inside

Location of the controls



1.

Press and hold this to turn on/off the radio.

Press this button shortly to activate the radio / turn it to standby. (Standby is only enabled when the radio is connected to the mains. This option will be disabled when the internal battery is used.)

2.

Press this button to enter the main menu / return to the main screen.

3.

Press and hold this button to preset a particular station.

Press this button to recall the favorite list.

4.

Right cursor/enter the edit menu under the Favorite list / view the big clock, radio and info under the main screen.

5.

Back to previous menu/left cursor

6-9. Preset button 1-4

For presetting the top four favorite stations

Press and hold to preset the station

Press this button briefly to recall the station

10. Speaker

11. TFT color screen 2.4"

12. Dial / Select knob

Rotate this knob to scroll up/down in the menu. Push this knob to confirm/select menu options. Push this knob to pause/resume playback of the radio channel.

13.

Rotate this knob to adjust the volume level.

14. LED indicator for battery charging status

15. DC IN Jack

16. Line output jack 3.5 mm

17. Earphone jack 3.5 mm

How to input password for your wireless network

Use the **[Dial/Select]** knob to scroll through the characters, highlight it and press the **[▶]** button to confirm and enter the next character. When the last character of the password is reached, press the **[Dial/Select]** knob to confirm and complete the entry.

Note: The password is case sensitive.


Getting started

The radio is powered by the built-in lithium battery. A USB cable and power adapter are supplied in the product package.

Press and hold the [] button to turn on the radio.

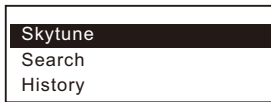
Press and hold the same button to turn off the radio.

The standby mode is enabled only when the mains is connected. So, to be able to make use of the alarm clock function, the mains should be connected.

Connect the mains to the radio, and press and hold the [] button to turn it on.

Pressing the [] button again will put the radio into standby.

In the main menu, select **Internet Radio**; the following options will be displayed:



Skytune

Select Skytune to start enjoying thousands of radio stations all over the world. You can filter your search by region, music genre and talks.

You can use **Local Radio** for quick access to the stations that are available in your local area through your internet connection.



Music streaming

- You can start streaming music, once the UPnP/DLNA compatible server is configured to share media files with your radio.
- In the main menu, select **Media Centre, and select UPnP**.
- It may take a few seconds for the radio to complete the scan for available UPnP servers. If no UPnP servers are found, the screen will display **Empty List**.
- After completing a successful scan, select your UPnP server.
- The screen will display the media categories available from the UPnP server, e.g. “Music”, “Playlists” etc.
- Select the media files that you wish to play.

You can set the mode of playback under **Configuration > Playback setup**.

- Push the Menu button to display the selection menu for the different operating modes.
- Use the up/down button to select the operating mode Bluetooth and push the Dial/Select knob.
- Switch on the Bluetooth device to which you want to connect the radio, and activate the pairing mode on that device. The device scans for Bluetooth devices in the reception range.
- When the radio is found, the name IR-140-XXXX is displayed on your Bluetooth device (XXXX is the identification code of your radio).
- Select the radio on your Bluetooth device.
- Start playback on your Bluetooth device.
- Playback now takes place through the radio.

Setting the alarm

Important!

In order to use the alarm clock function, the radio should be connected to the mains, in order to have the standby mode enabled. When the radio is turned on, press the [⏻] button to put the radio into standby. Standby is disabled when the radio is using the internal battery.

- Select **Alarm** from the main menu.
- Select either Alarm 1 or Alarm 2, select **Turn on** to activate the alarm.
- Follow the instructions of the alarm wizard to set the alarm.
- The wizard will guide you through the following settings:
 - Time** - Set the time for the alarm
 - Sound** - You can select **Wake to Tone**, **My Favorite** as the alarm source.
 - Repeat** - You can schedule the alarm as desired -Every day, Once or multiple days.
 - Alarm Volume** - Adjust the volume of the alarm as desired by rotating the **[Dial/Select]** knob.
 - Alarm duration** - Set the duration of the alarm from the preset options ranging from 30 to 180 minutes. The radio will be turned to standby when the selected duration has elapsed.
- After the above settings are completed, press the button [◀] to exit the menu and to ensure that the alarm is turned on. When the alarm is active, the alarm icon appears on the display.

Stopping the alarm / activating the snooze function

When the alarm sounds, press the [⏻] button to stop the alarm or press the **[Dial/Select]** knob to activate the snooze function.

When the Snooze function is activated, the alarm is muted, and sounds again after 9 minutes. You can repeat the process multiple times.

To stop the snooze function, press the [⏻] button.



Technical Specification

Model	IR-140
Power input	5V \equiv 1A
Power voltage	100-240V~50/60Hz
Wireless Network	IEEE802.11b/g/n
Wireless network frequency	2.412 - 2.484 GHZ
Wireless transmission power	Rated transmission power 14 dBm (72.2 Mbps); 20 dBm (11b mode)
Security Protocol	WEP/WPA/WPA2
Bluetooth version	V4.2 BR/EDR compliant
Bluetooth frequency	2.400-2.485 GHz
Bluetooth range	10 meters (line of sight)
Built-in Lithium-ion battery	3.7V 2000 mAh
Audio output	Stereo earphone jack 3.5 mm Stereo audio out
Dimensions of the unit	185 x 100 x 114 mm (L x D x H)

Remark: Specification may vary without notice

In the box

- * Internet radio
- * USB cable with power adapter
- * User manual

Manufacturer's name or trade mark, commercial registration number and address	Shenzhen Fushigang Technology Co., Ltd Southeast 9/F, Southeast 7/F, Building 1 Baotang High-tech Park, Tangwei Community, Fenghuang Street Guangming District 518106 Shenzhen, Guangdong Province PEOPLE'S REPUBLIC OF CHINA
Model identifier	AS0601A-0501000EUU
Input voltage	100-240V
Input AC frequency	50/60Hz
Output voltage	5V
Output current	1A
Output power	5W
Average active efficiency	≥ 73.62%
Efficiency at low load (10%)	NA
No-load power consumption	≤ 0.1W

WEEE and recycling



European legislation does not allow the disposal of old or defective electric or electronic devices with household waste. Dispose of your product by returning it to a municipal collection point for recycling. This system is financed by the industry and ensures environmentally responsible disposal and the recycling of valuable raw materials.

Please notice - All products are subject to change without any notice. We take reservations for errors and omissions in the manual.

ALL RIGHTS RESERVED, COPYRIGHT DENVER ELECTRONICS A/S

DENVER[®]

www.denver-electronics.com

CE



Electric and electronic equipment contains materials, components and substances that can be hazardous to your health and the environment, if the waste material (discarded electric and electronic equipment) is not handled correctly.

Electric and electronic equipment is marked with the crossed out trash can symbol, seen above. This symbol signifies that electric and electronic equipment should not be disposed of with other household waste, but should be disposed of separately.

All cities have established collection points, where electric and electronic equipment can either be submitted free of charge at recycling stations and other collection sites, or be collected from the households. Additional information is available at the technical department of your city.

Hereby, Inter Sales A/S declares that the radio equipment type IR-140 is in compliance with Directive 2014/53/EU. The full text of the EU declaration of conformity is available at the following internet address: www.denver-electronics.com and then click the search ICON on topline of website. Write model number: IR-140. Now enter product page, and RED directive is found under downloads/other downloads.

Operating Frequency Range: 2.412-2.484 GHz

Max Output Power: 3W

DENVER ELECTRONICS A/S

Omega 5A, Soeften

DK-8382 Hinnerup

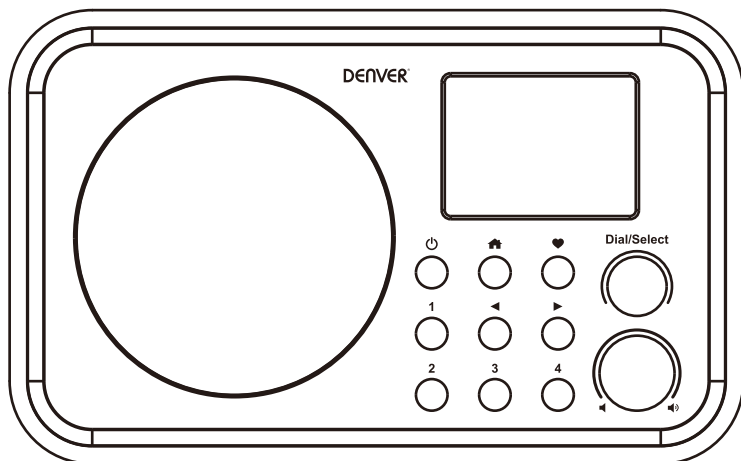
Denmark

www.facebook.com/denverelectronics

Internetradio

IR-140

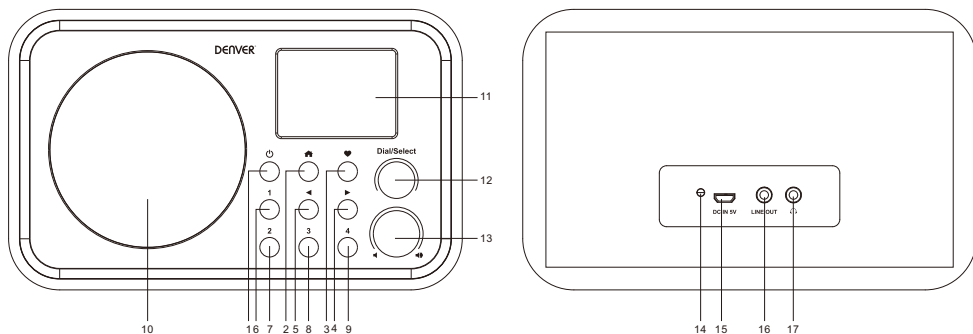
Bedienungsanleitung



Bitte lesen Sie diese Bedienungsanleitung gründlich durch,
bevor Sie das Internetradio benutzen

Warnung: Lithiumbatterie innen

Location of the controls



1. ⏻

Diese Taste für das Ein-/Ausschalten des Internetradios gedrückt halten
 Diese Taste für den Wechsel in den Standby-Modus oder das Wiedereinschalten im Standby-Modus kurz drücken (der Standby-Modus wird nur aktiviert, wenn das Internetradio am Stromnetz angeschlossen ist; bei Betrieb über die interne Batterie ist der Standby-Modus deaktiviert)

2. 🏠

Diese Taste für den Zugriff auf das Hauptmenü/die Rückkehr zum Wiedergabebildschirm drücken

3. ❤️

Diese Taste für das Speichern eines bestimmten Radiosenders gedrückt halten
 Diese Taste für das Abrufen der Favoritenliste drücken

4. ▶

Diese Taste für die Navigation nach rechts, den Wechsel zum Bearbeitungsmenü unter der Favoritenliste oder die Anzeige der großen Uhr, des Radios und der Informationen unter dem Wiedergabebildschirm drücken

5. ◀

Diese Taste für die Navigation nach links oder die Rückkehr zum vorherigen Menü drücken

6-9. Preset button 1-4

Diese Tasten für die Schnellauswahl der ersten vier Radiosender in der Favoritenliste drücken

Eine dieser Tasten für das Speichern eines Radiosenders auf diesem Speicherplatz drücken

Eine dieser Tasten für das Abrufen des auf diesem Speicherplatz gespeicherten Radiosenders drücken

10. Lautsprecher

11. 2,4"-TFT-Farbdisplay

12. Auswahldrehknopf

Diesen Drehknopf für die Auf-/Abwärtsnavigation in Menüs drehen und zur Bestätigung der Auswahl/Einstellung, für die Auswahl von Menüoptionen oder zum Beenden/Fortsetzen der Wiedergabe eines Radiosenders drücken

13. 🔊 / 🔇

Diesen Regler zum Einstellen der Lautstärke drehen

14. LED-Anzeige für die Batterierestladung

15. DC-Eingangsbuchse

16. 3,5-mm-LINE-Ausgangsbuchse

17. 3,5-mm-Ohrhörerbuchse


Wie Sie das Passwort für Ihr WLAN eingeben

Scrollen Sie mit Hilfe des Auswahldrehknopfes **[Dial/Select]** durch die Zeichen, wählen Sie das benötigte Zeichen aus und drücken Sie anschließend die Taste **[▶]**, um Ihre Eingabe zu bestätigen und mit dem nächsten Zeichen fortzusetzen. Wenn Sie das letzte Zeichen des Passworts eingegeben haben, dann drücken Sie den Auswahldrehknopf **[Dial/Select]**, um das Passwort zu bestätigen und die Eingabe abzuschließen.

Hinweis: Beachten Sie bei der Passworteingabe die Groß-/Kleinschreibung.


Erste Schritte


Ihr Internetradio wird über eine eingebaute Lithium-Batterie mit Strom versorgt. Mit dem Internetradio werden sowohl ein USB-Kabel als auch ein Netzadapter mitgeliefert.

Halten Sie die Taste [] gedrückt, um das Internetradio einzuschalten.

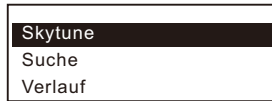
Drücken Sie diese Taste zum Ausschalten des Internetradios erneut.

Das Internetradio wechselt nur in den Standby-Modus, wenn es am Stromnetz angeschlossen ist. In diesem Fall steht Ihnen auch die Weckruffunktion zur Verfügung.

Schließen Sie hierfür den Netzadapter am Internetradio an und halten Sie anschließend die Taste [] gedrückt, um das Internetradio einzuschalten.

Wenn Sie die Taste [] erneut drücken, dann wechselt das Internetradio in den Standby-Modus.

Wenn Sie im Hauptmenü **Internetradio** auswählen, dann stehen Ihnen folgende Optionen zur Verfügung:



Skytune

Wählen Sie Skytune aus, um mit dem Genuss tausender Radiosender aus der ganzen Welt zu beginnen. Sie können Ihre Suche nach Gebiet, Musikgenre und Gesprächsthemen filtern.

Die Menüoption **Lokalradio** ermöglicht Ihnen den schnellen Zugriff auf die in Ihrer Region verfügbaren Radiosender über die Internetverbindung.



Musikstreaming

- Sobald Sie einen UPnP/DLNA-kompatiblen Server konfiguriert haben und Sie dadurch Mediendateien freigeben können, können Sie mit dem Musikstreamen beginnen.
- Wählen Sie im Hauptmenü **Mediencenter und anschließend UPnP aus**.
- Es kann einige Sekunden dauern, bis das Radio die Suche nach verfügbaren UPnP-Servern abgeschlossen hat. Wenn kein UPnP-Server gefunden werden konnte, dann wird **Liste leer** angezeigt.
- Wenn der Scan erfolgreich war, dann wählen Sie Ihren UPnP-Server aus.
- Das Radio zeigt daraufhin die auf dem UPnP-Server verfügbaren Medienkategorien wie beispielsweise „Musik“, „Wiedergabelisten“ usw. an.
- Wählen Sie die Mediendateien aus, die Sie wiedergeben lassen möchten.

Den Wiedergabemodus können Sie unter **Konfiguration > Wiedergabeeinstellung** einstellen.

- Drücken Sie die Menütaste, um das Auswahlmenü für die verschiedenen Betriebsmodi anzeigen zu lassen.
- Wählen Sie mit Hilfe der Tasten für die Auf-/Abwärtsnavigation den Betriebsmodus Bluetooth aus und drücken Sie anschließend den Auswahldrehknopf Dial/Select.
- Aktivieren Sie die Bluetooth-Funktion des mit dem Internetradio zu verbindenden Bluetooth-Geräts. Aktivieren Sie anschließend dessen Kopplungsmodus. Ihr Bluetooth-Gerät scannt daraufhin nach in der Umgebung befindlichen Bluetooth-Geräten.
- Wenn das Radio gefunden wurde, dann zeigt Ihr Bluetooth-Gerät den Bluetooth-Name IR-140-XXXX (XXXX steht für den ID-Code Ihres Radios) an.
- Wählen Sie auf Ihrem Bluetooth-Gerät dieses Radio aus.
- Starten Sie jetzt die Wiedergabe auf Ihrem Bluetooth-Gerät.
- Die Wiedergabe erfolgt nun über Ihr Internetradio.

Weckrufeinstellung

Wichtig!

Schließen Sie bitte den Netzadapter am Internetradio an und wechseln Sie dann in den Standby-Modus, wenn Sie die Weckruffunktion benutzen möchten. Drücken Sie bei eingeschaltetem Internetradio die Taste [⏻], um in den Standby-Modus zu wechseln. Wenn das Internetradio über die interne Batterie betrieben wird, dann steht Ihnen die Weckruffunktion nicht zur Verfügung.

- Wählen Sie im Hauptmenü **Weckruf** aus.
- Wählen Sie jetzt entweder Weckruf 1 oder Weckruf 2 und anschließend **Aktivieren** aus, um den ausgewählten Weckruf zu aktivieren.
- Folgen Sie den Anweisungen des Weckrufassistenten, um den Weckruf einzustellen.
- Der Assistent führt Sie durch die nachstehenden Einstellungen:
 - Weckzeit** – Einstellung der Zeit für den Weckruf
 - Weckklang** – Sie können als Weckklangquelle **Weckmelodie oder bevorzugten Radiosender** auswählen.
 - Weckhäufigkeit** – Sie können den Weckruf planen: Einmalig, täglich oder an mehreren Tagen.
 - Wecklautstärke** – Einstellung der gewünschten Lautstärke des Weckrufs durch Drehen des Auswahldrehknopfes [**Dial/Select**].
 - Weckdauer** – Einstellung der Dauer des Weckrufs in voreingestellten Schritten im Bereich von 30 bis 180 Minuten. Nach Ablauf der eingestellten Weckdauer wechselt das Internetradio in den Standby-Modus.
- Wenn Sie die vorstehenden Einstellungen vorgenommen haben, dann drücken Sie die Taste [◀], um das Menü zu verlassen. Überprüfen Sie anschließend, ob der Weckruf aktiviert ist. Wenn der Weckruf aktiviert ist, dann wird auf dem Display das entsprechende Weckersymbol angezeigt.

Beenden des Weckrufs/aktivieren der Schlummerfunktion

Wenn der Weckruf ertönt, dann drücken Sie die Taste [⏻], um den Weckruf zu beenden oder den Auswahldrehknopf [**Dial/Select**], um die Schlummerfunktion zu aktivieren.

Wenn die Schlummerfunktion aktiviert ist, dann wird der Weckruf für 9 Minuten stummgeschaltet und ertönt danach erneut. Die Schlummerfunktion können Sie mehrmals aktivieren.

Drücken Sie die Taste [⏻], um die Schlummerfunktion zu beenden.



Modell	IR-140
Stromversorgungseingang	5V \equiv 1A
Stromversorgungsspannung	100-240V~50/60Hz
Funknetzwerk	IEEE802.11b/g/n
Funknetzwerkfrequenz	2.412 - 2.484 GHz
Sendeleistung des Funknetzwerks	Typische Sendeleistung: 14 dBm (72,2 Mbps); 20 dBm (11b-Modus)
Netzwerkverschlüsselung	WEP/WPA/WPA2
Bluetooth-Version	V4.2 BR/EDR-konform
Bluetooth-Frequenz	2.400-2.485 GHz
Bluetooth-Reichweite	10 Meter (ohne Hindernisse)
Eingebaute Lithium-Ionen-Batterie	3,7 V/2000 mAh
Audioausgang	3,5-mm-Stereo-Ohrhörerbuchse Stereo-Audioausgang
Geräteabmessung	185 x 100 x 114 mm (L x T x H)

Hinweis: Die technischen Daten können ohne Vorankündigung geändert werden

Verpackungsinhalt

- * Internetradio
- * USB-Kabel und USB-Netzadapter
- * Bedienungsanleitung

Name des Herstellers oder Handelsmarke, Handelsregisternummer und Anschrift	Shenzhen Fushigang Technology Co., Ltd Southeast 9/F, Southeast 7/F, Building 1 Baotang High-tech Park, Tangwei Community, Fenghuang Street Guangming District 518106 Shenzhen, Guangdong Province PEOPLE'S REPUBLIC OF CHINA
Modellidentifikator	AS0601A-0501000EUU
Eingangsspannung	100-240V
Wechselstromfrequenz des AC-Eingangs	50/60Hz
Ausgangsspannung	5V
Ausgangsstrom	1A
Ausgangsleistung	5W
Durchschnittliche Effizienz bei Normallast	≥ 73.62%
Effizienz bei Niederlast (10 %)	NA
Leistungsaufnahme bei Nulllast	≤ 0.1W

Elektrische/elektronische Altgeräte und Recycling



Die europäische Gesetzgebung verbietet die Entsorgung elektrischer und elektronischer Altgeräte über den gewöhnlichen Hausmüll. Geben Sie Ihr Altgerät für die Entsorgung bei einer kommunalen Recyclingsammelstelle ab. Dieses System wird durch die Industrie finanziert und garantiert sowohl die umweltgerechte Entsorgung der Altgeräte als auch die Rückgewinnung wertvoller Rohstoffe.

Bitte beachten Sie – Alle Produkte können stillschweigend geändert werden.
Irrtümer und Auslassungen in der Bedienungsanleitung vorbehalten.

ALLE RECHTE VORBEHALTEN, URHEBERRECHTE DENVER ELECTRONICS A/S

DENVER[®]

www.denver-electronics.com

CE



Elektrische und elektronische Geräte enthalten Materialien, Komponenten und Substanzen, welche für Sie und Ihre Umwelt schädlich sein können, wenn mit den Abfallmaterialien (entsorgte elektrische und elektronische Altgeräte) nicht korrekt umgegangen wird.

Elektrische und elektronische Geräte sind mit einer durchkreuzten Mülltonne gekennzeichnet. Dieses Symbol bedeutet, dass die elektrischen und elektronischen Geräte nicht mit dem restlichen Haushaltsmüll sondern getrennt davon entsorgt werden müssen.

In allen Städten befinden sich Sammelstellen, an denen elektrische und elektronische Geräte entweder kostenlos bei Recyclingstellen abgegeben werden können oder auch direkt eingesammelt werden. Weitere Informationen erhalten Sie bei der Umweltbehörde Ihrer Stadt/Gemeinde.

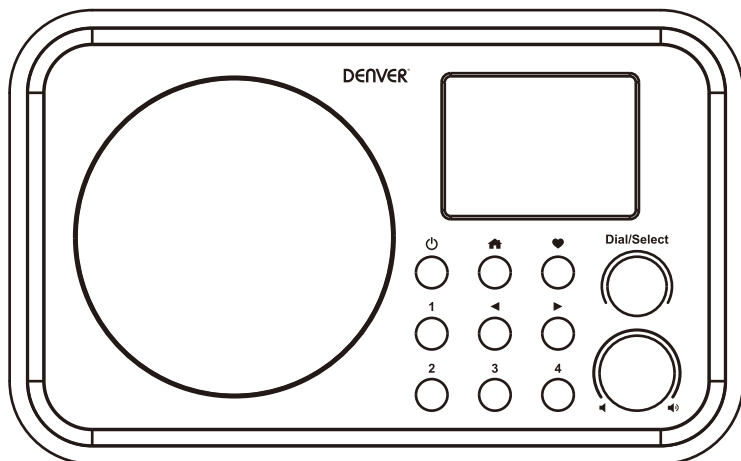
Hiermit erklärt Inter Sales A/S, dass der Funkanlagentyp IR-140 der Richtlinie 2014/53/EU entspricht. Den vollständigen Text der EU-Konformitätserklärung finden Sie unter der folgenden Internetadresse: www.denver-electronics.com und klicken Sie dann auf das SYMBOL Suche in der obersten Leiste der Webseite. Geben Sie die Modellnummer ein: IR-140. Sie gelangen nun zur Produktseite, auf der Sie die Funkgeräterichtlinie (Richtlinie 2014/53/EU) unter downloads/other downloads finden können.
Betriebsfrequenzbereich: 2.412-2.484 GHz
Max. Ausgangsleistung: 3W

DENVER ELECTRONICS A/S
Omega 5A, Soeften
DK-8382 Hinnerup
Dänemark
www.facebook.com/denverelectronics

Internetradio

IR-140

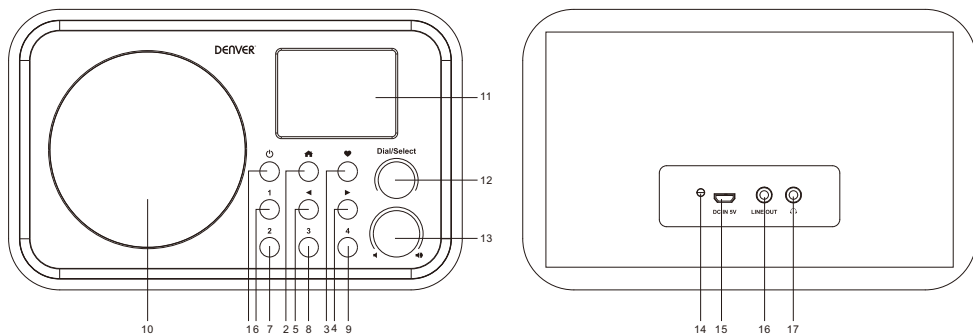
Brugervejledning



Læs denne vejledning omhyggeligt, inden du tager radioen i brug

Advarsel: Lithiumbatteri indeni

Knapper og kontroller



1.

Tryk og hold for at tænde/slukke

Tryk kort for at stille på standby / aktivere radioen (Standby er kun aktiv, når enheden er forbundet til lysnettet. Funktionen er deaktiveret, når det indbyggede batteri benyttes)

2.

Åbner hovedmenuen / tryk på denne knap for at vende tilbage til afspilningsdisplayet

3.

Tryk og hold for at gemme en station på en fast programplads

Tryk for at kalde listen med favoritter

4.

Højre pil / åbner menuen til redigering af favoritlisten / Få vist det store ur samt radio og info på afspilningsdisplayet

5.

Tilbage til forrige menu/venstre pil

6-9. Faste programknapper 1-4

Faste programknapper til de fire mest benyttede favoritter

Tryk og hold for at gemme på den faste programplads

Tryk kort for at genkalde stationen

10. Højttaler

11. 2,4" TFT-farvedisplay

12. Valgknappen Dial / Select

Drej knappen for at bladde igennem eller op/ned i en menu / Tryk for at bekræfte / Valg af menupunkt / Tryk for at afbryde / genoptage afspilningen af en radiostation

13.

Drej for at indstille lydstyrken

14. LED-indikator for batteriets ladestatus

15. DC IN-strømindtag

16. Linjeudgang 3,5 mm

17. Stik til øretelefoner 3,5 mm

Sådan indtastes adgangskoden til dit trådløse netværk

Brug knappen [Dial/Select] til at bladre gennem bogstaver og tegn, markér det ønskede tegn, og tryk på knappen [►] for at bekræfte og gå videre til næste tegn. Når du har indtastet det sidste tegn, skal du trykke på knappen [Dial/Select] for at bekræfte og afslutte indtastningen.

Bemærk: Adgangskoden har forskel på store og små bogstaver.

Kom godt i gang

Radioen drives af det indbyggede lithium-batteri. Der medfølger et USB-kabel og en strømforsyning i pakken.

Tryk og hold knappen [] for at tænde enheden.

Tryk og hold samme knap for at slukke radioen.

Standby-tilstand aktiveres kun, når enheden er forbundet til lysnettet, og du kan i så fald anvende alarmfunktionen.

Slut strømforsyningen til radioen, og tryk og hold knappen [] for at tænde.

Hvis du trykker på knappen [] igen, går radioen på standby.

Gå ind i hovedmenuen, og vælg **Internet Radio**, hvorefter du får adgang til følgende muligheder:



Skytune

Vælg Skytune, hvis du vil have adgang til tusindvis af radiostationer fra hele verden. Du kan filtrere din søgning efter region, musikgenre og taleprogrammer.

Punktet **Lokalradio** giver dig hurtig adgang gennem din internetforbindelse til de radiostationer, der er tilgængelige i dit lokalområde.



Musikstreaming


- Når en UPnP/DLNA-kompatibel server er konfigureret til deling af mediefiler med din radio, kan du starte musikstreaming.
- Gå ind i hovedmenuen, vælg **Mediecenter**, og vælg dernæst **UPnP**.
- Det kan tage nogle få sekunder for radioen at gennemføre søgningen efter tilgængelige UPnP-servere. Hvis radioen ikke kan finde nogen UPnP-servere, viser displayet **Tom liste**.
- Når søgningen er gennemført, skal du vælge din UPnP-server.
- Radioen viser de mediekategorier, der er tilgængelige fra UPnP-serveren, fx "Musik", "Afspilningsliste" osv.
- Vælg den mediefil, du vil afspille.
- Du kan vælge afspilningstilstand under menupunktet **Konfiguration > indstillinger for afspilning**.

Bluetooth-afspilning

- Tryk på knappen Menu for at få vist menuen til valg af forskellige driftstilstande.
- Brug pileknapperne op/ned til at vælge driftstilstanden Bluetooth, og tryk på knappen Dial/Select.
- Tænd den Bluetooth-enhed, du vil slutte til radioen, og aktivér parringstilstand på denne enhed. Enheden søger efter tilgængelige Bluetooth-enheder.
- Når radioen findes, viser din Bluetooth-enhed navnet IR-140-XXXX (XXXX står for din radios identifikationskode).
- Vælg radioen i din Bluetooth-enhed.
- Start afspilningen på din Bluetooth-enhed.
- Afspilningen foretages nu via radioen.

Opsætning af alarm

Vigtigt!

For at kunne anvende alarmfunktionen, skal radioen være forbundet til lysnettet via strømforsyningen, så standby-tilstand kan aktiveres. Hvis radioen er tændt, skal du trykke kort på knappen [] for at stille den på standby. Standby er deaktiveret, når radioen kører på det indbyggede batteri.

- Vælg **Alarm** i hovedmenuen.
- Vælg enten Alarm 1 eller Alarm 2, og vælg dernæst **Turn on** for at aktivere alarmeren.
- Følg vejledningen på displayet for at indstille alarmeren.
- Vejledningen guider dig gennem indstillingerne, som beskrevet herunder:


Tid - Angiv tidspunktet for alarmeren.

Lyd - Du kan vælge mellem signalkilderne **Alarmlyd** og **Favoritstation** som alarmlyd.

Gentag - Du kan planlægge alarmeren, som du ønsker -Hver dag, Én gang eller flere dage.

Alarmlydstyrke - Indstil lydstyrken for alarmeren ved at dreje knappen [**Dial/Select**].

Alarmlængde - Angiv varigheden for alarmeren indenfor området fra 30 til 180 minutter. Radioen går på standby, når den valgte periode er forløbet.

- Når du har foretaget ovenstående indstillinger, skal du trykke på knappen [] for at afslutte og sikre dig, at alarmeren er slået til. Når alarmeren er aktiveret, vil du kunne se alarmikonet på displayet.

Afbrydelse af alarmeren /Aktivering af Snooze-funktionen

Når alarmeren lyder, kan du trykke på [] for at afbryde alarmeren, eller du kan trykke på knappen [**Dial/Select**] for at aktivere Snooze-funktionen.

Når Snooze er aktiveret, tier alarmeren i 9 minutter og lyder dernæst igen, når tidsperioden er udløbet. Du kan gentage denne handling flere gange.

Afbryd "Snooze"-funktionen ved at trykke på [].



Tekniske specifikationer

Model	IR-140
Indgangsspænding	5V \equiv 1A
Strømkrav	100-240 V 50/60 Hz
Trådløst netværk	IEEE802.11b/g/n
Trådløs netværksfrekvens	2,412 - 2,484 GHz
Trådløs sendestyrke	Typisk sendestyrke 14 dBm (72,2 Mbps); 20 dBm (11b-tilstand)
Sikkerhedsprotokol	WEP/WPA/WPA2
Bluetooth-version	V4.2 BR/EDR-kompatibel
Bluetoothfrekvens	2,400-2,485 GHz
Bluetooth rækkevidde	10 meter (i åbne omgivelser)
Indbygget lithium-ion-batteri	3,7 V 2000 mAh
Lyddudgange	Stik til stereo øretelefoner 3,5 mm Stereoudgang
Mål	185 x 100 x 114 mm (L x B x H)

Bemærk: Ret til ændring i specifikationer forbeholdes

Indholdet i pakken

- * Internetradio
- * USB-kabel med strømforsyning
- * Brugervejledning

Producentens navn eller varemærke, virksomhedsnummer og adresse	Shenzhen Fushigang Technology Co., Ltd Southeast 9/F, Southeast 7/F, Building 1 Baotang High-tech Park, Tangwei Community, Fenghuang Street Guangming District 518106 Shenzhen, Guangdong Province PEOPLE'S REPUBLIC OF CHINA
Modelidentifikator	AS0601A-0501000EUU
Indgangsspænding	100-240V
Indgangsfrekvens, vekselstrøm	50/60Hz
Udgangsspænding	5V
Udgangsstrøm	1A
Udgangseffekt	5W
Gennemsnitlig effektivitet i aktiv tilstand	≥ 73.62%
Effektivitet ved lav belastning (10 %)	NA
Strømforbrug i ubelastet tilstand	≤ 0.1W

WEEE og genanvendelse



EU-lovgivningen tillader ikke længere bortskaffelse af gamle eller defekte elektriske eller elektroniske enheder med det almindelige husholdningsaffald. Aflévér produktet til et af kommunens indsamlingssteder med henblik på bortskaffelse. Dette system finansieres af industrien og sikrer miljømæssigt forsvarlig bortskaffelse og genanvendelse af værdifulde råmaterialer.

Bemærk venligst - Ret til uvarslet ændring i alle produkter forbeholdes. Vi tager forbehold for fejl og udeladelser i denne manual.

ALLE RETTIGHEDER RESERVERET, COPYRIGHT DENVER ELECTRONICS A/S

DENVER[®]

www.denver-electronics.com

CE



Elektrisk og elektronisk udstyr indeholder materialer, komponenter og stoffer, der kan være skadelige for menneskers sundhed og for miljøet, hvis affaldet (kasseret elektrisk og elektronisk udstyr) ikke håndteres korrekt.

Elektrisk og elektronisk udstyr er mærket med en overkrydset skraldespand, som vist på symbolet herover. Den symboliserer, at elektrisk og elektronisk udstyr ikke må bortskaffes sammen med usorteret husholdningsaffald, men skal indsamles særskilt.

Alle kommuner har etableret indsamlingsordninger, hvor kasseret elektrisk og elektronisk udstyr gratis kan afleveres af borgerne på genbrugsstationer og andre indsamlingssteder eller bliver afhentet direkte fra husholdningerne. Nærmere information kan fås hos kommunens tekniske forvaltning.

Hermed erklærer Inter Sales A/S, at radioudstyrstypen IR-140 er i overensstemmelse med direktiv 2014/53/EU. EU-overensstemmelseserklæringens fulde tekst kan findes på følgende internetadresse: www.denver-electronics.com, og klik på søgeikonet øverst på hjemmesiden. Skriv modelnummeret: IR-140. Du kommer nu ind på produktsiden, hvor RED-direktivet kan findes under downloads/andre downloads.
Driftsfrekvensområde: 2.412-2.484 GHz
Maksimal udgangseffekt: 3W

DENVER ELECTRONICS A/S

Omega 5A, Soeften

DK-8382 Hinnerup

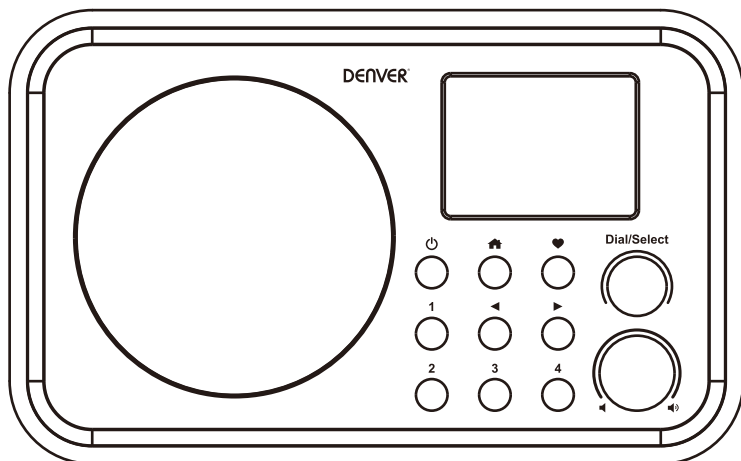
Danmark

www.facebook.com/denverelectronics

Radio internetowe

IR-140

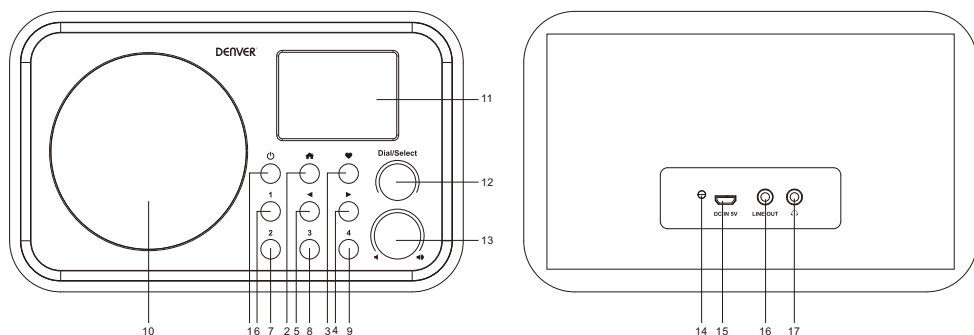
Instrukcja obsługi



Przed użyciem odbiornika prosimy o dokładne zapoznanie się z niniejszą instrukcją obsługi

Ostrzeżenie: w środku znajduje się bateria litowa.

Umieszczenie elementów sterujących



1. ⏻

Naciśnij i przytrzymaj, aby włączyć/wyłączyć zasilanie

Naciśnij i zwolnij przycisk Standby / włącz radio (tryb czuwania jest włączony tylko wtedy, gdy zasilanie jest podłączone. Zostanie ono wyłączone, gdy bateria wewnętrzna zostanie użyta)

2. 🏠

Dostęp do menu głównego/naciśnij ten przycisk, aby powrócić do ekranu odtwarzania

3. ❤️

Naciśnij i przytrzymaj, aby zaprogramować konkretną stację

Naciśnij, aby wywołać listę ulubionych

4. ▶

Prawy kursor/menu Wpisz/edytuj pod Listą ulubionych / Wyświetla duży zegar, radio i informacje pod ekranem odtwarzania

5. ◀

W tył do poprzedniego menu/lewy kursor

6-9. Przycisk ustawień 1-4

Zaprogramuj cztery główne stacje ulubione

Naciśnij i przytrzymaj, aby zaprogramować

Szybko naciśnij go, aby przywołać

10. Głośnik

11. Ekran kolorowy TFT 2,4"

12. Dial / Select

Obróć, aby przewinąć w górę/w dół menu / Naciśnij, aby potwierdzić / Wybierz opcje menu / Naciśnij, aby zatrzymać / wznowić odtwarzanie kanału radiowego

13. 🔊 / 🔊

Obróć, by dostosować poziom głośności

14. Wskaźnik LED stanu naładowania baterii

15. Gniazdo DC IN

16. Gniazdo wyjściowe linii 3,5 mm

17. Gniazdo słuchawkowe 3,5 mm

Jak wprowadzić hasło do sieci bezprzewodowej

Użyj pokrętła **[Dial/Select]**, aby przewijać znaki, podświetl je i naciśnij przycisk **[▶]** aby potwierdzić i wprowadzić następny znak. Jeśli chodzi o ostatni znak hasła, naciśnij przycisk **[Dial/Select]**, aby potwierdzić i uzupełnić wpis.

Uwaga: Wielkość liter w hasle ma znaczenie.

Rozpoczęcie

Radio jest zasilane przez wbudowaną baterię litową. Kabel USB i zasilacz są dostarczane w opakowaniu produktu.

Naciśnij i przytrzymaj przycisk [], żeby włączyć zasilanie.

Chcąc wyłączyć radio, naciśnij i przytrzymaj ten sam przycisk.

Tryb czuwania jest włączony tylko wtedy, gdy podłączone jest zasilanie i w ten sposób można korzystać z funkcji budzika.

Podłącz zasilanie do radia, naciśnij i przytrzymaj przycisk [], żeby go włączyć.

Ponowne wciśnięcie przycisku [] wprowadzi radio w stan czuwania.

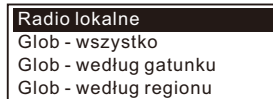
W menu głównym wybierz **Radio Internetowe**, a poniżej znajdziesz następujące opcje:



Skytune

Wybierz Skytune, aby zacząć korzystać z tysięcy stacji radiowych na całym świecie. Możesz filtrować wyszukiwanie według regionów, gatunków muzycznych i rozmów.

Funkcja **Radio lokalne** umożliwia szybki dostęp do stacji dostępnych w Twojej okolicy poprzez połączenie internetowe.



Strumieniowe przesyłanie muzyki

- Po skonfigurowaniu serwera kompatybilnego z UPnP/DLNA do udostępniania plików multimedialnych z radiem, możesz rozpocząć strumieniowe przesyłanie muzyki.
- W menu głównym wybierz **Media Centre i wybierz UPnP**.
- Radio może potrzebować kilku sekund na zakończenie przeszukiwania dostępnych serwerów UPnP. Jeśli nie zostaną znalezione żadne serwery UPnP pojawi się **Pusta Lista**.
- Jeśli wyszukiwanie zakończy się powodzeniem, wybierz serwer UPnP.
- Radio pokaże kategorie mediów dostępnych z serwera UPnP, np. "Muzyka", "Listy odtwarzania" itp.
- Wybierz pliki mediów, które chcesz odtwarzać.

Tryb odtwarzania można ustawić w obszarze **Konfiguracja > Ustawienie odtwarzania**.

Odtwarzanie przez Bluetooth

- Naciśnij przycisk Menu, aby wyświetlić menu wyboru dla różnych trybów pracy.
- Użyj przycisku góra/dół, aby wybrać tryb pracy Bluetooth i naciśnij przycisk pokrętła.
- Włącz urządzenie Bluetooth, do którego chcesz podłączyć radio i włącz tutaj tryb parowania. Urządzenie skanuje w poszukiwaniu urządzeń Bluetooth znajdujących się w zasięgu odbioru.
- Po znalezieniu radia, urządzenie bluetooth pokazuje swoją nazwę IR-140-XXXX (XXXX to kod identyfikacyjny urządzenia radiowego).
- Wybierz radio w swoim urządzeniu bluetooth.
- Rozpocznij odtwarzanie na urządzeniu bluetooth.
- Odtwarzanie odbywa się teraz za pomocą radia.

Ustawianie budzika

Ważne!

Aby skorzystać z funkcji budzika podłącz radio do zasilania, tak aby włączył się tryb czuwania. Gdy radio jest włączone, naciśnij i zwolnij przycisk [ϕ] aby postawić radio w stan gotowości. Tryb gotowości jest wyłączony, gdy radio korzysta z wewnętrznej baterii.

- Wybierz **Alarm** z głównego menu.
- Wybierz Alarm 1 lub Alarm 2, wybierz **Włącz**, aby aktywować Alarm.
- Postępuj zgodnie z instrukcjami kreatora alarmów, aby ustawić alarm.
- Kreator poprowadzi Cię przez poniższe ustawienia:

Czas - Ustawienie czasu alarmu

Dźwięk - Możesz wybrać opcje **Wake to Tone, My Favourite** jako źródło alarmu.

Powtórz - Możesz zaplanować alarm według własnego uznania - Codziennie, Raz lub kilka dni.

Głośność alarmu - możesz regulować głośność alarmu w dowolny sposób obracając pokrętkę [**Dial/Select**].

Czas trwania alarmu - Ustawi czas trwania alarmu spośród zaprogramowanych opcji w zakresie od 30 do 180 minut. Radio zostanie przełączone w stan czuwania po upływie wybranego czasu.

- Po zakończeniu powyższych ustawień naciśnij przycisk [\blacktriangleleft], aby wyjść i upewnić się, że Alarm został włączony. Jeśli jest ona aktywna na wyświetlaczu pojawi się ikona alarmu.

Zatrzymanie alarmu/aktywacja funkcji drzemki

Gdy alarm zostanie wyłączony naciśnij przycisk [ϕ], aby zatrzymać alarm, lub naciśnij pokrętkę [**Dial/Select**], aby włączyć funkcję drzemki.

Po włączeniu funkcji drzemki alarm jest wyciszany na 9 minut i ponownie włącza się po upływie tego czasu. Proces można powtarzać wielokrotnie.

Aby zatrzymać funkcję drzemki naciśnij przycisk [ϕ].



Specyfikacja techniczna

Model	IR-140
Wejście zasilania	5V \equiv 1A
Napięcie zasilania	100-240V~50/60 Hz
Sieć bezprzewodowa	IEEE802.11b/g/n
Częstotliwość sieci bezprzewodowej	2,412 - 2,484 GHz
Moc transmisji bezprzewodowej	Typowa moc transmisji 14 dBm (72,2 Mbps); 20 dBm (tryb 11b)
Protokół bezpieczeństwa	WEP/WPA/WPA2
Wersja Bluetooth	Zgodność z V4.2 BR/EDR
Częstotliwość Bluetooth	2,400-2,485 GHz
Zasięg Bluetooth	10 metrów (linia wzroku)
Wbudowana bateria litowo-jonowa	3.7V 2000 mAh
Wyjście audio	Stereofoniczne gniazdo słuchawkowe 3,5 mm Dźwięk stereo na zewnątrz
Wymiar jednostkowy	185 x 100 x 114 mm (L x D x H)

Uwaga: Specyfikacje mogą zostać zmienione bez uprzedzenia

W pudełku znajdują się

- * Radio internetowe
- * Kabel USB z zasilaczem
- * Instrukcja obsługi

Nazwa lub znak towarowy producenta, numer ewidencyjny przedsiębiorstwa i adres	Shenzhen Fushigang Technology Co., Ltd Southeast 9/F, Southeast 7/F, Building 1 Baotang High-tech Park, Tangwei Community, Fenghuang Street Guangming District 518106 Shenzhen, Guangdong Province PEOPLE'S REPUBLIC OF CHINA
Identyfikator modelu	AS0601A-0501000EUU
Napięcie wejściowe	100-240V
Wejściowa częstotliwość prądu przemiennego	50/60Hz
Napięcie wyjściowe	5V
Prąd wyjściowy	1A
Moc wyjściowa	5W
Średnia wydajność podczas pracy	≥ 73.62%
Wydajność przy niskim obciążeniu (10%)	NA
Pobór mocy bez obciążenia	≤ 0.1W

WEEE i recykling



Przepisy europejskie nie zezwalają już na pozbywanie się starych lub wadliwych urządzeń elektrycznych lub elektronicznych wraz z odpadami z gospodarstw domowych. Zwróć swój produkt do miejskiego punktu zbiórki w celu jego utylizacji. System ten jest finansowany przez branżę i zapewnia ekologiczną utylizację i recykling cennych surowców.

Uwaga: wszystkie produkty mogą zostać zmienione bez uprzedzenia. Zastrzegamy sobie prawo do błędów i pomyłek w tym podręczniku.

WSZELKIE PRAWA ZASTRZEŻONE. COPYRIGHT DENVER ELECTRONICS A/S

DENVER[®]

www.denver-electronics.com

CE



Sprzęt elektryczny i elektroniczny zawiera materiały, elementy oraz substancje, które mogą być niebezpieczne dla zdrowia i środowiska, jeśli materiał odpadowy (wyrzucony sprzęt elektryczny, elektroniczny) nie są właściwie potraktowane.

Sprzęt elektryczny i elektroniczny i baterie oznaczone są przekreślonym symbolem śmietnika, patrz wyżej. Ten symbol oznacza, że sprzęt elektryczny i elektroniczny nie powinien być wyrzucany z innymi odpadami domowymi, ale powinien być usuwany oddzielnie.

Wszystkie miasta mają ustalone miejsca zbiórki sprzętu elektrycznego i elektronicznego, gdzie można go bezpłatnie oddać w stacjach recyklingu i innych miejscach zbiórki lub zlecić jego odbiór z gospodarstw domowych. Dodatkowe informacje dostępne są w urzędzie odpowiedzialnym za usuwanie odpadów.

Firma Inter Sales A/S niniejszym deklaruje, że sprzęt radiowy typu IR-140 jest zgodny z dyrektywą 2014/53/EU. Pełny tekst deklaracji zgodności UE jest dostępny pod następującym adresem internetowym: www.denver-electronics.com. Kliknij IKONĘ wyszukiwania na górze strony. Należy wprowadzić numer modelu: IR-140. Następnie należy wyświetlić stronę produktu. Dyrektywa dotycząca sprzętu radiowego powinna znajdować się w sekcji plików do pobrania.
Zakres częstotliwości pracy: 2.412-2.484 GHz
Maks. moc wyjściowa: 3W

DENVER ELECTRONICS A/S

Omega 5A, Soeften

DK-8382 Hinnerup

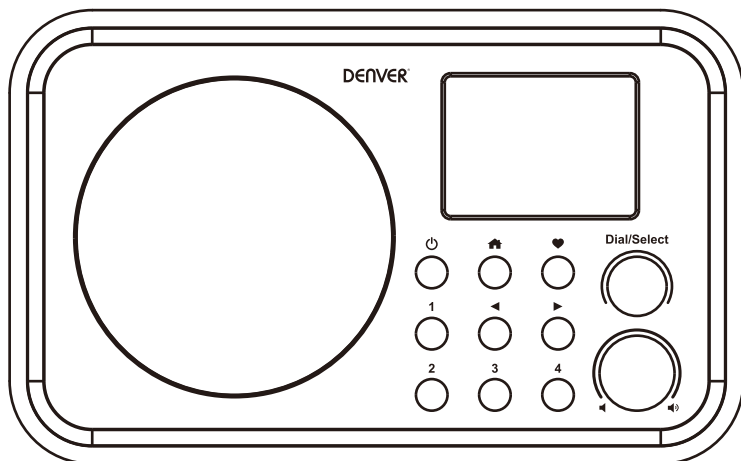
Dania

www.facebook.com/denverelectronics

Internetradio

IR-140

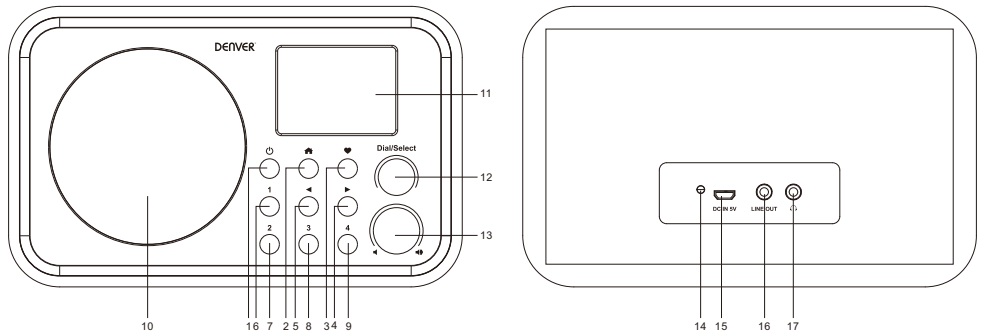
Gebruiksaanwijzing



Lees deze gebruiksaanwijzing zorgvuldig door voordat u de radio gebruikt.

Waarschuwing: lithiumbatterij binnen

Plaats van de bedieningsorganen



1. ⏻

Houd deze toets ingedrukt om de radio in/uit te schakelen.

Druk kort op deze toets om de radio te activeren / deze in stand-by te zetten. (Stand-by is alleen ingeschakeld als de radio is aangesloten op het lichtnet. Deze optie wordt uitgeschakeld als de interne accu wordt gebruikt.)

2. 🏠

Druk op deze toets om het hoofdmenu te openen / terug te keren naar het hoofdscherm.

3. ❤️

Houd de toets ingedrukt om een bepaald station als voorkeuzestation in te stellen.

Druk op deze toets om de favorietenlijst op te roepen.

4. ▶

Cursor naar rechts / open het menu bewerken onder de favorietenlijst / bekijk de grote klok, radio en informatie onder het hoofdscherm.

5. ◀

Terug naar vorige menu/cursor naar links

6-9. Voorkeuzetoets 1 - 4

Voor het als voorkeuzestation instellen van de vier favoriete stations

Houd deze toets ingedrukt om het station als voorkeuzestation in te stellen

Druk kort op deze toets om het station op te roepen.

10. Luidspreker

11. TFT-kleurenscherm 6 cm (2,4")

12. Afstem-/selectieknop

Draai deze knop om in het menu op/neer te schuiven. Druk op deze knop om menu-opties te bevestigen/selecteren. Druk op deze knop om het afspelen of het radiokanaal te pauzeren/hervatten.

13. 🔊 / 🔇

Draai deze knop om het volume te regelen.

14. LED-indicatielampje voor laadtoestand van de accu.

15. DC-ingangsaansluiting

16. Lijnuitgangsaansluiting 3,5 mm

17. Oortelefoonaansluiting 3,5 mm

Het invoeren van het wachtwoord voor het draadloze netwerk

Gebruik de knop **[Dial/Select]** om de tekens te doorlopen, markeer het gewenste teken en druk op de toets **[►]** om de invoer te bevestigen en voer het volgende teken in. Als het laatste teken van het wachtwoord is bereikt, druk dan op de knop **[Dial/Select]** om de invoer te bevestigen en te voltooien.

Opmerking: Het wachtwoord is hoofdlettergevoelig.

Aan de slag

De radio wordt door de ingebouwde lithiumaccu van stroom voorzien. Er zijn een USB-kabel en lichtnetadapter inbegrepen in de verpakking van het product.

Houd de toets [] ingedrukt om de radio in te schakelen.

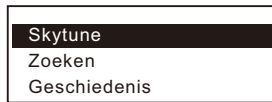
Houd dezelfde toets ingedrukt om de radio uit te schakelen.

De stand-bymodus wordt alleen ingeschakeld als het lichtnet is aangesloten. Dus om de wekkerfunctie te kunnen gebruiken, moet het lichtnet worden aangesloten.

Sluit het lichtnet aan op de radio en houd de toets [] ingedrukt om deze in te schakelen.

Door nogmaals op de toets [] te drukken, wordt de radio in stand-by gezet.

Selecteer **Internetradio** in het hoofdmenu; de volgende opties worden weergegeven:



Skytune

Selecteer Skytune om te genieten van duizenden radiostations van overal in de wereld. U kunt uw zoekopdracht filteren op regio, muziekgenre en discussies. U kunt **Lokale radio** gebruiken voor snelle toegang tot de stations die via uw internetverbinding beschikbaar zijn in uw gebied.



Muziek streamen


- U kunt beginnen met het streamen van muziek, zodra de met UPnP/DLNA compatibele server is geconfigureerd om mediabestanden met de radio te delen.
- Selecteer Mediacentrum in het hoofdmenu en selecteer dan UPnP.
- Het kan enkele seconden duren voordat de radio de scan naar beschikbare UPnP-servers voltooit. Als er geen UPnP-servers worden gevonden, geeft het scherm Lege lijst weer.
- Selecteer de UPnP-server, na het voltooien van een geslaagde scan.
- Het scherm geeft de mediacategorieën weer die beschikbaar zijn vanaf de UPnP-server; bijv. "Muziek", "Afspeellijsten" enz.
- Selecteer de mediabestanden die u wilt afspelen.

U kunt de afspeelmodus instellen onder Configuratie > Installatie afspelen.

- Druk op de menutoets om het selectiemenu voor de verschillende bedrijfsmodi weer te geven.
- Gebruik de toetsen op/neer om de Bluetooth-modus te selecteren en druk op de afstem-/selectieknop.
- Schakel het Bluetooth-apparaat in waarmee u de radio wilt verbinden en activeer de koppelmodus op dat apparaat. Het apparaat scant Bluetooth-apparaten in het ontvangstbereik.
- Als de radio wordt gevonden, wordt de naam IR-140-XXXX op het Bluetooth-apparaat weergegeven (XXXX is de identificatiecode van de radio).
- Selecteer de radio op het Bluetooth-apparaat.
- Start het afspelen op het Bluetooth-apparaat.
- Er wordt nu via de radio afgespeeld.

Het alarm instellen

Belangrijk!

Om de wekkerfunctie te gebruiken, moet de radio op het lichtnet worden aangesloten om de stand-bymodus in te kunnen schakelen. Als de radio is ingeschakeld, druk dan op de toets [] om de radio in stand-by te zetten. Stand-by wordt uitgeschakeld als de radio de interne accu gebruikt.

- Selecteer **Alarm** in het hoofdmenu.
- Selecteer Alarm 1 of Alarm 2 en selecteer **Inschakelen** om het alarm te activeren.
- Volg de aanwijzingen van de alarmwizard om het alarm in te stellen.
- De wizard leidt u door de volgende instellingen:

Tijd - Voor het alarm ingestelde tijd

Geluid - U kunt de volgende alarmbronnen selecteren: **Wekken met toon, Mijn favoriet.**


Herhalen - U kunt het alarm naar wens plannen - iedere dag, eenmalig of meerdere dagen.

Alarmvolume - Regel naar wens het volume van het alarm door de knop **[Dial/Select]** te draaien.

Alarmduur - Stel de duur van het alarm in op een van de vooraf ingestelde opties, die uiteenlopen van 30 tot 180 minuten. De radio wordt in stand-by gezet als de geselecteerde duur is verstreken.

- Druk na het voltooien van bovenstaande instellingen op de toets [] om het menu te verlaten en om ervoor te zorgen dat het alarm is ingeschakeld. Als het alarm actief is, verschijnt het alarmpictogram op het scherm.

Stoppen van het alarm / activeren van de sluimerfunctie

Druk op de toets [] als het alarm afgaat, om het alarm te stoppen of druk op de knop **[Dial/Select]** om de sluimerfunctie te activeren.

Als de sluimerfunctie wordt geactiveerd, wordt het alarm gedempt en gaat het na 9 minuten opnieuw af. U kunt deze procedure meerdere keren herhalen.

Druk op de toets [] om de sluimerfunctie te stoppen.



Technische specificaties

Model	IR-140
Stroomaansluiting	5V \equiv 1A
Voedingsspanning	100 - 240 V ~ 50/60 Hz
Draadloos netwerk	IEEE802.11b/g/n
Frequentie draadloos netwerk	2,412 - 2,484 GHz
Draadloos zendvermogen	Nominaal zendvermogen 14 dBm (72,2 Mbps); 20 dBm (11b-modus)
Beveiligingsprotocol	WEP/WPA/WPA2
Bluetooth-versie	Voldoet aan V4.2 BR/EDR
Bluetooth-frequentie	2,400-2,485 GHz
Bereik Bluetooth	10 meter (zichtlijn)
Ingebouwde lithium-ionaccu	3,7 V; 2000 mAh
Audio-uitgang	Stereo oortelefoonaansluiting 3,5 mm Stereo audio-uitgang
Afmetingen van het apparaat	185 x 100 x 114 mm (l x d x h)

Opmerking: Specificaties kunnen zonder kennisgeving wijzigen

In de doos

- * Internetradio
- * USB-kabel met lichtnetadapter
- * Gebruiksaanwijzing

Naam of handelsmerk, handelsregistratienummer en adres van de fabrikant	Shenzhen Fushigang Technology Co., Ltd Southeast 9/F, Southeast 7/F, Building 1 Baotang High-tech Park, Tangwei Community, Fenghuang Street Guangming District 518106 Shenzhen, Guangdong Province PEOPLE'S REPUBLIC OF CHINA
Modelidentificatie	AS0601A-0501000EUU
Ingangsspanning	100-240V
AC-ingangsfrequentie	50/60Hz
Uitgangsspanning	5V
Uitgangsstroom	1A
Uitgangsvermogen	5W
Gemiddelde actieve efficiëntie	≥ 73.62%
Efficiëntie bij lage belasting (10%)	NA
Stroomverbruik bij nullast	≤ 0.1W

WEEE en recycling.



Europese wetgeving staat niet toe om oude of defecte elektrische of elektronische apparaten af te voeren met het huishoudelijk afval. Voer het product af door het in te leveren bij een gemeentelijk verzamelpunt voor recycling. Dit systeem wordt gefinancierd door de industrie en verzekert milieuverantwoordelijke afvoer en recycling van waardevolle grondstoffen.

Opmerking - Alle producten zijn onderworpen aan wijzigingen zonder enige aankondiging. Fouten en omissies in de gebruiksaanwijzing voorbehouden.

ALLE RECHTEN VOORBEHOUDEN, AUTEURSRECHT DENVER ELECTRONICS A/S

DENVER[®]

www.denver-electronics.com



Elektrische en elektronische apparatuur bevat materialen, componenten en stoffen die schadelijk kunnen zijn voor uw gezondheid en het milieu, als de afvalproducten (afgedankte elektrische en elektronische apparatuur) niet correct worden verwerkt.

Elektrische en elektronische apparatuur is gemarkeerd met het doorgekruiste vuilnisbaksymbool, zoals hierboven afgebeeld. Dit symbool betekent dat elektrische en elektronische apparatuur niet mag worden afgevoerd met ander huishoudelijk afval, maar afzonderlijk moet worden afgevoerd.

Alle plaatsen hebben specifieke inzamelpunten, waar elektrische of elektronische apparatuur kosteloos kan worden ingeleverd bij recyclestations of andere inzamellocaties. In bepaalde gevallen kan het afval ook aan huis worden opgehaald. Aanvullende informatie kan worden verkregen bij de technische afdeling van uw gemeente.

Hierbij verklaar ik, Inter Sales A/S, dat het type radioapparatuur IR-140 conform is met Richtlijn 2014/53/EU. De volledige tekst van de EU-conformiteitsverklaring kan worden geraadpleegd op het volgende internetadres: www.denver-electronics.com en klik vervolgens op het zoekpictogram op de bovenste regel van de website. Type het modelnummer: IR-140. Ga nu naar de productpagina en de RED-richtlijn is te vinden onder downloads/andere downloads..

Bedrijfsfrequentiebereik: 2.412-2.484 GHz

Maximaal uitgangsvermogen: 3W

DENVER ELECTRONICS A/S

Omega 5A, Soeften

DK-8382 Hinnerup

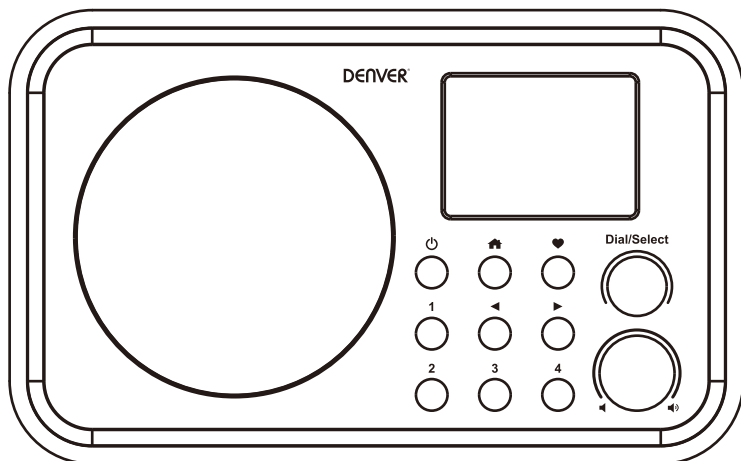
Denemarken

www.facebook.com/denverelectronics

Radio Internet

IR-140

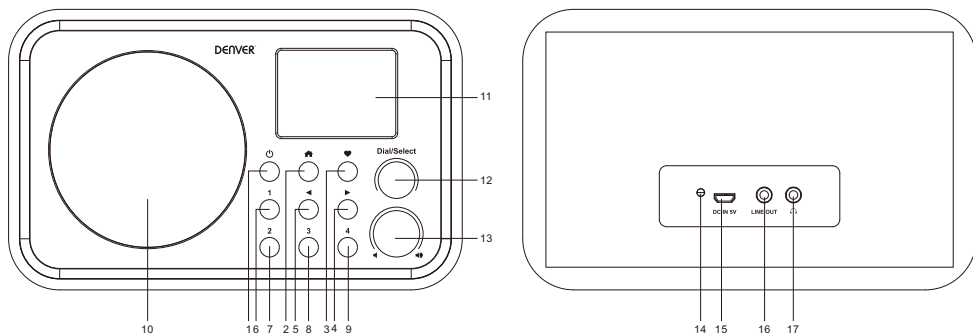
Manual de usuario



Lea detenidamente este manual de usuario antes de usar el receptor

Advertencia: batería de litio dentro

Ubicación de los controles



1. ⏻

Manténgalo pulsado para encenderlo / apagarlo

Púlselo y suéltelo para entrar en modo en espera / activar la radio (El modo en espera se activa solo cuando se conecta la alimentación. Se desactivará cuando se use la batería interna)

2. 🏠

Acceder al menú principal / pulsar este botón para volver a la pantalla que se está reproduciendo

3. ❤️

Manténgalo pulsado para presintonizar una emisora en particular

Púlselo para recordar su lista de favoritos

4. ▶

Cursor derecho / Entra en el menú editar bajo la lista de favoritos / Ver el reloj grande y la radio y la información bajo la pantalla que se está reproduciendo

5. ◀

Atrás al menú anterior / cursor izquierdo

6-9. Botón de presintonía 1-4

Presintoniza las cuatro emisoras favoritas principales

Manténgalo pulsado para presintonizar

Púlselo brevemente para recordarlo

10. Altavoz

11. Pantalla a color TFT de 2,4"

12. Marcar / Seleccionar

Gírelo para desplazarse a lo largo, arriba / abajo del menú / Púlselo para

confirmar / Seleccionar opciones de menú / Púlselo para detener / reanudar la reproducción de un canal de radio

13. 🔊 / 🔊

Gírelo para ajustar el nivel de volumen

14. Indicador LED para el estado de la carga de la batería

15. Toma de entrada CC

16. Toma de salida de línea de 3,5 mm

17. Toma de auriculares de 3,5 mm

Cómo introducir una contraseña de la red inalámbrica

Use el dial **[Dial/Select]** para desplazarse a través de los caracteres, resaltarlos y pulse el botón **[▶]** para confirmarlo e introducir el siguiente carácter. Cuando se trata del último carácter de la contraseña, pulse **[Dial/Select]** para confirmarlo y completar la entrada.

Nota: La contraseña es sensible a mayúsculas y minúsculas.


Empezando

La radio está alimentada por la batería de litio integrada. Se suministra un cable USB y un adaptador de alimentación en el paquete del producto.

Mantenga pulsado el botón [] para encenderlo.

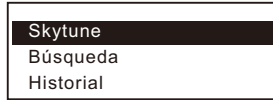
Para apagar la radio, mantenga pulsado el mismo botón.

El modo en espera se activa solo cuando se conecta la alimentación para hacer uso de la función despertador.

Conecte la alimentación a la radio; mantenga pulsado el botón [] para encenderla.

Volver a pulsar el botón [] devolverá a la radio al modo en espera.

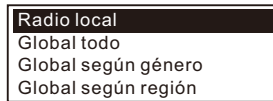
En el menú principal, elija **Radio Internet** y encontrará las opciones que aparecen debajo:



Skytune

Seleccione Skytune para empezar a disfrutar de miles de emisoras de radio de todo el mundo. Puede filtrar la búsqueda por Región, género musical y charlas.

La **Radio local** le permite acceder rápidamente a las emisoras disponibles en su área local a través de la conexión a Internet.



Reproducción de música

- Una vez que el servidor UPnP/DLNA compatible se configure para compartir archivos multimedia con la radio, puede empezar la reproducción de música.
- En el menú principal, seleccione **Centro multimedia y elija UPnP**.
- La radio puede tardar unos segundos en completar la búsqueda de servidores UPnP disponibles. Si no se encuentran servidores UPnP, mostrará Lista vacía.
- Una vez que se ha realizado correctamente la búsqueda, seleccione su servidor UPnP.
- La radio mostrará las categorías multimedia disponibles desde el servidor UPnP, por ejemplo, "Música", "Listas de reproducción" etc.
- Elija los archivos multimedia que desee reproducir.

Puede configurar el modo reproducción bajo **Configuración > Configuración de reproducción**.

Reproducción Bluetooth

- Pulse el botón Menú para mostrar el menú de selección para los diferentes modos operativos.
- Use el botón arriba / abajo para seleccionar el modo Bluetooth operativo y pulse el interruptor de marcación.
- Cambie el dispositivo Bluetooth al que quiera conectar la radio y active aquí el modo de emparejamiento. El dispositivo busca los dispositivos Bluetooth en el alcance de recepción.
- Cuando se encuentre la radio, el dispositivo Bluetooth muestra el nombre IR-140-XXXX (el XXXX es un código de identificación para su unidad de radio).
- Seleccione la radio en el dispositivo Bluetooth.
- Inicie la reproducción en su dispositivo Bluetooth.
- La reproducción ahora tiene lugar usando la radio.

Configuración de la alarma

¡Importante!

Para usar la función de despertador, haga que la radio se conecte a una alimentación de forma que el modo en espera esté activado. Cuando se encienda la radio, pulse y suelte el botón [⏻] para poner la radio en modo en espera. El modo en espera se desactiva cuando la radio usa la batería interna.

- Elija **Alarma** del menú principal.
- Seleccione bien Alarma 1 o Alarma 2; elija **Conectar** para activar la alarma.
- Siga las instrucciones del asistente de la alarma para configurar la alarma.
- El asistente le guiará a través de la configuración que aparece debajo:

Hora - Configura la hora de la alarma

Sonido - Puede elegir **Despertar con el tono, Mi Favorito** como fuente de la alarma.

Repetir - Puede programar la alarma como desee –Todos los días, una vez o múltiples días.

Volumen de la alarma - Ajuste el volumen de la alarma como desee girando el dial [Dial/Select] .

Duración de la alarma - Configure la duración de la alarma desde las opciones predeterminadas que varían desde 30 a 180 minutos. La radio cambiará a modo en espera cuando finalice la duración de tiempo seleccionada.

- Una vez que se ha completado la configuración que aparece arriba, pulse el botón [◀] para salir y asegurarse de que la alarma está encendida. Verá que el icono de la alarma aparece en la pantalla si está activado.

Detener la alarma / Activar la función de retardo

Cuando se apague la alarma, pulse [⏻] para detener la alarma o pulse el dial [Dial/Select] para activar la función de retardo.

Cuando el retardo está activado, la alarma se silencia durante 9 minutos y vuelve a sonar cuando acaba ese tiempo. Puede repetir el proceso múltiples veces.

Para detener la función de “retardo” pulse [⏻].



Especificaciones técnicas

Modelo	IR-140
Entrada de alimentación	5V \equiv 1A
Tensión de la alimentación	100-240V~50/60Hz
Red inalámbrica	IEEE802.11b/g/n
Frecuencia de la red inalámbrica	2,412 - 2,484 GHz
Potencia de transmisión inalámbrica	Potencia normal de transmisión 14 dBm (72,2 Mbps); 20 dBm (modo 11b)
Protocolo de seguridad	WEP/WPA/WPA2
Versión Bluetooth	Cumple con V4.2 BR/EDR
Frecuencia Bluetooth	2,400-2,485 GHz
Alcance Bluetooth	10 metros (línea de visión)
Batería de iones de litio integrada	3,7V 2000 mAh
Salida de audio	Toma estéreo del auricular de 3,5 mm Salida de audio estéreo
Dimensión de la unidad	185 x 100 x 114 mm (L x D x A)

Comentario: *La especificación puede variar sin previo aviso*

Contenido de la caja

- * Radio Internet
- * Cable USB con adaptador de alimentación
- * Manual de usuario

Nombre o marca, número de registro comercial y dirección del fabricante	Shenzhen Fushigang Technology Co., Ltd Southeast 9/F, Southeast 7/F, Building 1 Baotang High-tech Park, Tangwei Community, Fenghuang Street Guangming District 518106 Shenzhen, Guangdong Province PEOPLE'S REPUBLIC OF CHINA
Identificador de modelo	AS0601A-0501000EUU
Tensión de entrada	100-240V
Frecuencia CA de entrada	50/60Hz
Tensión de salida	5V
Corriente de salida	1A
Potencia de salida	5W
Eficacia activa promedio	≥ 73.62%
Eficiencia con poca carga (10 %)	NA
Consumo energético sin carga	≤ 0.1W

WEEE y reciclaje



La legislación europea ya no permite la eliminación de antiguo dispositivos eléctricos y electrónicos con los residuos domésticos. Devuelva el producto a un punto de recogida municipal para su reciclaje y eliminación. Este sistema está financiado por la industria y asegura una eliminación medioambientalmente responsable y el reciclaje de valiosas materias primas.

Aviso: - Todos los productos pueden estar sujetos a cambios técnicos sin previo aviso. Además, nos reservamos el derecho de corregir errores y omisiones en el manual.

TODOS LOS DERECHOS RESERVADOS, COPYRIGHT DENVER ELECTRONICS A/S

DENVER®

www.denver-electronics.com



Los equipos eléctricos y electrónicos contienen materiales, componentes y sustancias que pueden ser nocivas para su salud y el medioambiente si no se maneja correctamente el material de desecho (equipo eléctrico y electrónico desechado).

Los equipos eléctricos y electrónicos aparecen marcados con un símbolo de cubo de basura tachado; véase arriba. Este símbolo significa que los equipos eléctricos y electrónicos no deben eliminarse con el resto de residuos domésticos, sino que deben eliminarse de forma separada.

Todas las ciudades disponen de puntos de recogida establecidos, donde bien se puede enviar los equipos eléctricos y electrónicos de forma gratuita en las estaciones de reciclaje u otros puntos de reciclaje, o que se le recojan de sus domicilios. Puede obtener información adicional en el departamento técnico de su ciudad.

Por la presente, Inter Sales A/S declara que el tipo de equipo de radio IR-140 cumple con la Directiva 2014/53/UE. El texto completo de la declaración de conformidad de la UE está disponible en la siguiente dirección de Internet: www.denver-electronics.com y posteriormente busque el ICONO situado en la línea superior de la página. Escriba el número de modelo: IR-140. Ahora entre en la página del producto y la directiva RED se encuentra bajo descargas/otras descargas.

Rango de funcionamiento del alcance de frecuencia: 2.412-2.484 GHz

Potencia de salida máxima: 3W

DENVER ELECTRONICS A/S

Omega 5A, Soeften

DK-8382 Hinnerup

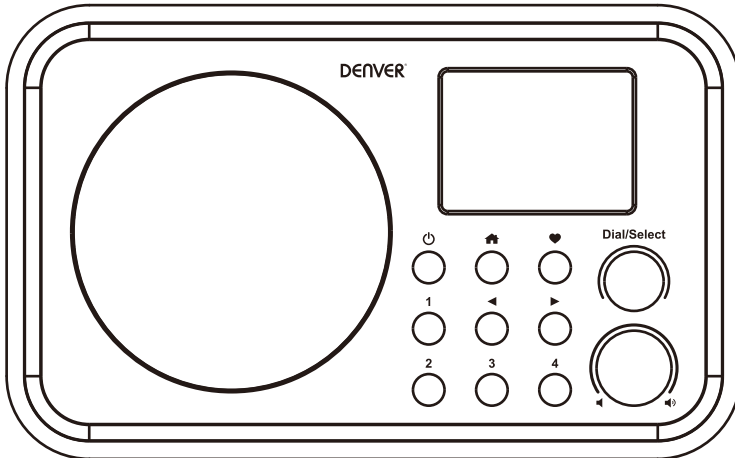
Dinamarca

www.facebook.com/denverelectronics

Internet-radio

IR-140

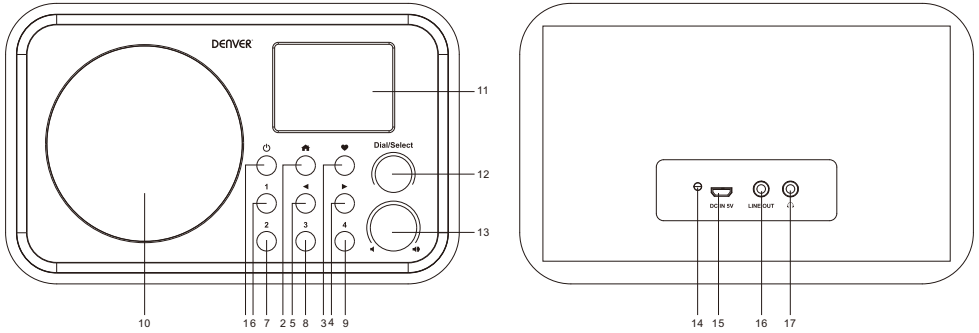
Käyttöohje



Lue tämä käyttöopas huolellisesti ennen vastaanottimen käyttämistä

Varoitus: Litiumparisto sisällä

Säätimien sijainti



1. ⏻

Kytke virta päälle / pois päältä pitämällä painettuna

Paina ja vapauta valmiustilaan siirtymiseksi / radion aktivoimiseksi (valmiustila on käytössä vain, kun virta on kytketty. Se ei ole käytössä, jos käytetään sisäistä akkua.)

2. 🏠

Painamalla tätä painiketta pääset päävalikkoon / toistonäyttöön

3. ❤️

Pitämällä painettuna tallennat tietyn aseman pikavalinnaksi

Painamalla haet suosikkien listan

4. ▶

Kohdistin oikealle / Siirry suosikit listan muokkausvalikkoon / Katso iso kello, radio, tiedot toistonäytössä

5. ◀

Takaisin edelliseen valikkoon / kohdistin vasemmalle

6-9. Pikavalintapainikkeet 1-4

Aseta neljä suosikkiasemaa pikavalinnoiksi

Aseta pikavalinta pitämällä painettuna

Kuuntele pikavalintaa painamalla

10. Kaiutin

11. TFT-värinäyttö 2,4"

12. Säädin/valitsin

Vieritä valikkoa ylöspäin/alaspäin kääntämällä / Vahvista painamalla / Valitse valikon vaihtoehto / Pysäytä/jatka radiokanavan toistoa painamalla

13. 🔊 / 🔊

Säädä äänentaso kääntämällä

14. Akun varaustilan LED-merkkivalo

15. DC IN -liitäntä

16. Linjalähtöliitäntä 3,5 mm

17. Kuulokeliitäntä 3,5 mm

Langattoman verkon salasanan määrittäminen

Käytä **[Dial/Select]**-nuppia merkkien selaamiseen, korosta merkki ja vahvista merkin valinta painamalla **[▶]**-painiketta, syötä seuraava merkki. Salasanan viimeisen merkin kohdalla vahvista merkki painamalla **[Dial/Select]** ja salasana on valmis.

Huomaa: Salasanassa on huomioitava isot ja pienet kirjaimet.


Aloitushjeet

Radio saa virran sisäänrakennetusta litiumakusta. Tuotepakkauksessa on USB-johto ja virtasovitin.

Kytke virta päälle pitämällä []-painiketta painettuna.

Kytke virta pois päältä pitämällä samaa painiketta painettuna.

Valmiustila on käytössä vain, kun virta on kytketty päälle ja samoin herätyskellotoiminto.

Yhdistä virransyöttö radioon, kytke radio päälle pitämällä []-painiketta painettuna.

Radio siirtyy valmiustilaan, kun painat []-painiketta uudelleen.

Kun valitset päävalikosta **Internet Radio**, löydät seuraavat vaihtoehdot:

Skytune
Haku
Historia

Skytune

Nauti tuhansista radioasemista ympäri maailmaa valitsemalla Skytune. Voit suodattaa asemia alueen, musiikkigenren ja puheen mukaan.

Paikallisradio mahdollistaa paikallisalueella olevien asemien käytön nopeasti internet-yhteyden kautta.

Paikallisradio
Maailma kaikki
Maailma genren mukaan
Maailma alueen mukaan

Musiikin suoratoisto

- Kun UPnP/DLNA-yhteensopiva palvelin on määritetty jakamaan mediatiedostoja radion kanssa, voit aloittaa musiikin suoratoiston.
- Valitse päävalikosta **Mediakeskus ja valitse UPnP**.
- Radiolta voi kestää muutaman sekunnin skannata käytettävissä olevat UPnP-palvelimet. Jos UPnP-palvelimia ei löydy, näytössä näkyy **Tyhjä lista**.
- Kun skannaus on tehty onnistuneesti, valitse UPnP-palvelimesi.
- Radio näyttää medialuokat, jotka ovat saatavissa UPnP-palvelimelta, esim. "Musiikki", "Soittolistat" jne.
- Valitse mediatiedostot, jotka haluat toistaa.


Voit asettaa toistotilan kohdasta **Määitykset > Toistoasetukset**.

- Hae käyttötilojen valintavalikko painamalla Menu-painiketta.
- Valitse käyttötilaksi Bluetooth käyttämällä ylös-/alas-painiketta ja painamalla säädintä.
- Kytke päälle se Bluetooth-laite, johon haluat yhdistää radion, ja aktivoi sen pariliitostila. Laite etsii Bluetooth-laitteita vastaanottoalueella.
- Kun se löytää radion, Bluetooth-laitteessasi näkyy sen nimi IR-140-XXXX (XXXX on radiolaitteesi tunnistuskoodi).
- Valitse radio Bluetooth-laitteesta.
- Aloita toisto Bluetooth-laitteella.

Toisto kuuluu nyt radion kautta.

Hälytysasetus

Tärkeää!

Voidaksesi käyttää hälytystoimintoa, radio täytyy olla yhdistettynä virtalähteeseen ja valmiustila otettuna käyttöön. Kun radio on päällä, siirrä radio valmiustilaan painamalla ja vapauttamalla []-painike. Valmiustila ei ole käytössä, jos käytetään sisäistä akkua.

- Valitse päävalikosta **Hälytys**.
- Valitse joko Hälytys 1 tai Hälytys 2, aktivoi hälytys valitsemalla **Kytke päälle**.
- Noudata hälytyksen ohjatun asetustoiminnon ohjeita hälytyksen asettamisessa.
- Ohjattu toiminto opastaa sinua seuraavissa asetuksissa:


Aika – aseta hälytyksen aika

Ääni – voit valita hälytyslähteeksi **herätysäänen, oman suosikin**.

Toista – voit ajoittaa hälytyksen tarpeesi mukaan: joka päivä, yhden kerran tai useina päivinä.

Hälytyksen äänenvoimakkuus – säädä hälytyksen äänenvoimakkuus haluamaksesi kääntämällä [**Dial/Select**]-nuppia.

Hälytyksen kesto – aseta hälytyksen kestoksi esiasetettu vaihtoehto 30–180 minuuttia. Radio siirtyy valmiustilaan, kun valittu kesto aika kuluu umpeen.

- Kun edellä esitetyt asetukset on tehty, poistu painamalla []-painiketta. Varmista, että hälytys on kytketty päälle. Näet Hälytys-kuvakkeen näytössä, jos se on aktivoituna.

Hälytyksen vaimennus / torkkutoiminnon aktivointi

Kun hälytys kuuluu, voit vaimentaa sen painamalla [] tai voit aktivoida torkkutoiminnon painamalla [**Dial/Select**]-nuppia.

Kun torkkutoiminto on aktivoituna, hälytys vaimenee 9 minuutiksi ja kuuluu sen jälkeen uudelleen. Voit toistaa tämän menettelyn useita kertoja.

Lopeta torkkutoiminto painamalla [].



Malli	IR-140
Ottoteho	5V \equiv 1A
Jännite	100–240 V, 50/60 Hz
Langaton verkko	IEEE802.11b/g/n
Langattoman verkon taajuus	2412–2484 GHz
Langaton lähetysteho	Tyypillinen lähetysteho 14 dBm (72,2 Mb/s); 20 dBm (11b-tila)
Suojausprotokolla	WEP/WPA/WPA2
Bluetooth-versio	V 4.2 BR-/EDR-yhteensopiva
Bluetooth-taajuus	2400–2485 GHz
Bluetooth-kantama	10 metriä (näköyhteys)
Sisäänrakennettu litiumioniakku	3,7 V 2000 mAh
Äänen ulostulo	Stereokuulokeliitäntä 3,5 mm Stereoäänilähtö
Laitteen mitat	185 x 100 x 114 mm (Px S x K)

Huomautus: Tekniset tiedot voivat vaihdella ilman eri ilmoitusta

Pakkauksen sisältö

- * Internet-radio
- * USB-johdo ja virtasovitin
- * Käyttöohje

Valmistajan nimi tai tavaramerkki, kaupparekisterinumero ja osoite	Shenzhen Fushigang Technology Co., Ltd Southeast 9/F, Southeast 7/F, Building 1 Baotang High-tech Park, Tangwei Community, Fenghuang Street Guangming District 518106 Shenzhen, Guangdong Province PEOPLE'S REPUBLIC OF CHINA
Mallitunniste	AS0601A-0501000EUU
Ottojännite	100-240V
Tuloverkkotaajuus	50/60Hz
Antojännite	5V
Antovirta	1A
Antoteho	5W
Aktiivitiilan keskimääräinen hyötysuhde	≥ 73.62%
Hyötysuhde alhaisella kuormituksella (10 %)	NA
Kuormittamattoman tilan tehonkulutus	≤ 0.1W

WEEE ja kierrätys



Eurooppalaiset lait eivät salli vanhojen tai viallisten sähkö- tai elektroniikkalaitteiden hävittämistä kotitalousjätteen mukana. Hävitä tuote toimittamalla se kunnalliseen keräilypisteeseen kierrätettäväksi. Tämä järjestelmä on teollisuuden rahoittama ja se varmistaa ympäristöystävällisen hävittämisen ja arvokkaiden raaka-aineiden kierrätyksen.

Ota huomioon – kaikkia tuotteita voidaan muuttaa ilman erillistä ilmoitusta. Emme vastaa tämän käyttöoppaan virheistä tai puutteista.

KAIKKI OIKEUDET PIDÄTETÄÄN, COPYRIGHT DENVER ELECTRONICS A/S

DENVER®

www.denver-electronics.com

CE



Sähkö- ja elektroniikkalaitteet sisältävät materiaaleja, komponentteja ja aineita, jotka voivat olla vahingollisia terveydelle ja ympäristölle, jos jätemateriaalia (pois heitettävät sähkö- ja elektroniikkalaitteet) ei käsitellä asianmukaisesti.

Sähkö- ja elektroniikkalaitteet on merkitty yläpuolella näkyvällä rastitun jätteen symbolilla. Symboli kertoo, ettei sähkö- ja elektroniikkalaitteita tai paristoja saa hävittää kotitalousjätteen mukana vaan ne on hävitettävä erikseen.

Kaikissa kaupungeissa on keräilypisteitä, joihin vanhat sähkö- ja elektroniikkalaitteet voidaan toimittaa maksutta edelleen toimitettaviksi kierrätysasemille ja muihin keräilypisteisiin tai niille voidaan järjestää keräily kodeista. Lisätietoja saat kuntasi tekniseltä osastolta.

Täten Inter Sales A/S vakuuttaa, että radiolaitetyyppi IR-140 on direktiivin 2014/53/EU mukainen. EU-vaatimustenmukaisuusvakuutuksen täysimittainen teksti on saatavilla seuraavassa osoitteessa: www.denver-electronics.com, napsauta hakukuvaketta verkkosivuston yläreunassa. Kirjoita mallinumero: IR-140. Siirryt nyt tuotesivulle, RED-direktiivi näkyy latausten / muiden latausten alla. Käyttötaajuusalue: 2.412-2.484 GHz
Maks. lähtöteho: 3W

DENVER ELECTRONICS A/S

Omega 5A, Soeften

DK-8382 Hinnerup

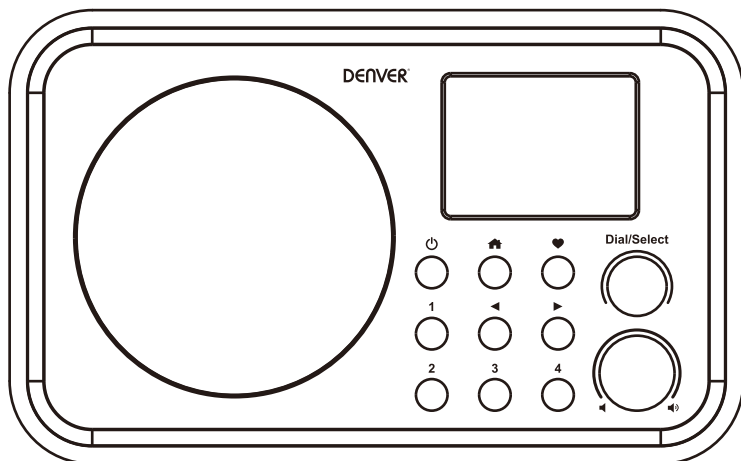
Tanska

www.facebook.com/denverelectronics

Radio Internet

IR-140

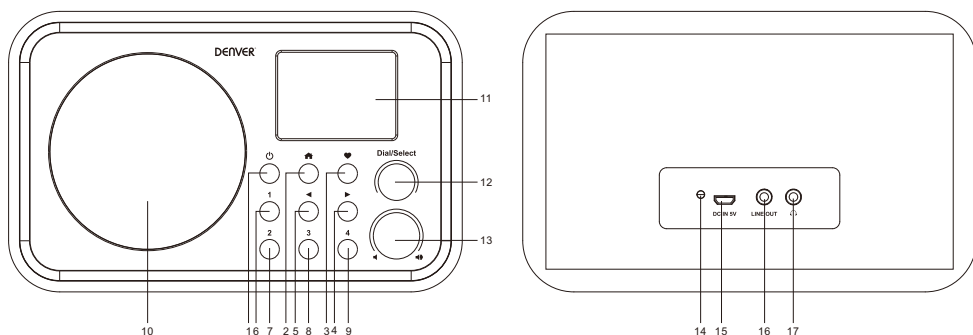
Mode d'emploi



Veuillez lire attentivement le présent mode d'emploi avant d'utiliser le récepteur.

Attention: pile au lithium à l'intérieur

Emplacement des touches de commande



1.

Maintenez cette touche enfoncée pour allumer/éteindre

Appuyez sur cette touche et relâchez-la pour mettre en veille/mettre en marche la radio (la mise en veille n'est activée que lorsque la radio est branchée. elle sera désactivée lorsque la batterie interne est utilisée).

2.

Appuyer sur cette touche permet d'accéder au menu principal ou de revenir à l'écran de lecture

3.

Maintenez cette touche enfoncée pour préréglager une station particulière

Appuyez sur cette touche pour rappeler la liste des favoris

4.

Déplacement du curseur vers la droite / Permet d'accéder au menu d'édition sous la liste des favoris / Permet d'afficher la grande horloge, la radio et les infos sous l'écran de lecture

5.

Retour au menu précédent /Déplacement du curseur vers la gauche

6-9. Bouton de préréglage 1-4

Permet de préréglager vos quatre stations préférées

Maintenez cette touche enfoncée pour effectuer un préréglage

Appuyez brièvement sur la touche pour rappeler des stations

10. Haut-parleur

11. Écran couleur TFT de 2,4"

12. Dial/Select

Tournez la molette pour faire défiler le menu vers le haut/bas. Appuyez dessus pour confirmer / sélectionner les options de menu / arrêter / reprendre la lecture de la chaîne radio

13.

Tournez la molette pour régler le niveau du volume

14. Voyant d'état de charge de la batterie

15. Prise d'entrée CC

16. Prise de sortie de ligne 3,5 mm

17. Prise de casque 3,5 mm

Comment saisir le mot de passe de votre réseau sans fil

Utilisez la molette **[Dial/Select]** pour faire défiler les caractères, puis les sélectionner. Appuyez sur la touche **[►]** pour confirmer et saisir le caractère suivant. Lorsque vous arrivez au dernier caractère du mot de passe, appuyez sur **[Dial/Select]** pour confirmer et terminer la saisie.

Remarque : Le mot de passe est sensible à la casse.


Mise en route

La radio est alimentée par sa batterie au lithium intégrée. Un câble USB et un adaptateur secteur sont fournis dans la boîte de la radio.

Maintenez la touche [] enfoncée pour allumer.

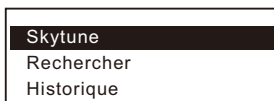
Pour éteindre la radio, maintenez la même touche enfoncée.

Le mode veille n'est activé que lorsque la radio est branchée. Il en va de même pour la fonction de réveil.

Branchez l'alimentation à la radio, maintenez la touche [] enfoncée pour l'allumer.

Appuyez à nouveau sur la touche [] pour mettre la radio en veille.

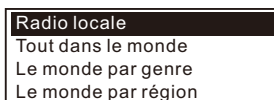
Dans le menu principal, choisissez **Radio Internet**, vous y trouverez les options ci-dessous :



Skytune

Sélectionnez Skytune pour commencer à profiter de milliers de stations de radio du monde entier. Vous pouvez filtrer votre recherche par région, genre musical et discussions.

La **Radio locale** vous permet d'accéder rapidement aux stations disponibles dans votre région à travers une connexion Internet.



Diffusion de musique en continu

- Une fois que le serveur compatible UPnP/DLNA est configuré pour partager des fichiers multimédias avec votre radio, vous pouvez commencer à diffuser de la musique en continu.
- Dans le menu principal, sélectionnez **Médiathèque**, puis choisissez **UPnP**.
- La radio peut prendre quelques secondes à rechercher les serveurs UPnP disponibles. Si aucun serveur UPnP n'est trouvé, elle affichera **Liste vide**.
- Après une recherche réussie, sélectionnez votre serveur UPnP.
- La radio affichera les catégories de médias disponibles sur le serveur UPnP, par exemple « Musique », « Listes de lecture », etc.
- Choisissez les fichiers multimédias que vous souhaitez écouter.

Vous pouvez définir le mode de lecture dans **Configuration > Configuration de la lecture**.

- Appuyez sur la touche Menu pour afficher le menu de sélection des différents modes de fonctionnement.
- Utilisez la touche haut/bas pour sélectionner le mode de fonctionnement Bluetooth et appuyez sur la molette.
- Activez l'appareil Bluetooth auquel vous souhaitez connecter la radio et activez dans cette section le mode de jumelage. L'appareil recherche les appareils Bluetooth dans la plage de réception.
- Lorsque votre appareil Bluetooth trouve la radio, il affiche son nom IR-140-XXXX (XXXX correspond au code d'identification de votre poste de radio).
- Sélectionnez la radio sur votre appareil Bluetooth.
- Démarrez la lecture sur votre appareil Bluetooth.
- La musique sera désormais jouée sur la radio.

Réglage de l'alarme

Important !

Afin d'utiliser la fonction Réveil, branchez la radio à une alimentation électrique pour activer le mode Veille. Lorsque la radio est allumée, appuyez sur la touche [⏻], puis relâchez-la pour mettre la radio en mode veille. Le mode veille est désactivé lorsque la radio utilise sa batterie interne.

- Choisissez **Alarme** dans le menu principal.
- Sélectionnez Alarme 1 ou Alarme 2, choisissez **Activer** pour activer l'alarme.
- Suivez les instructions de l'assistant d'alarme pour la régler.
- L'assistant vous guidera à travers les réglages ci-dessous :

Heure - Permet de régler l'heure de l'alarme

Son - Vous pouvez choisir **Sonnerie de réveil, Mon Favori** comme source d'alarme.

Répéter - Vous pouvez programmer l'alarme comme vous le souhaitez : tous les jours, une ou plusieurs fois.

Volume de l'alarme - Réglez le volume de l'alarme comme vous le souhaitez en tournant la molette [Dial/Select].

Durée de l'alarme - Réglez la durée de l'alarme avec l'une des options prédéfinies allant de 30 à 180 minutes. La radio passera en mode veille, après l'écoulement de la durée sélectionnée.

- Une fois les réglages ci-dessus terminés, appuyez sur la touche [◀] pour quitter. Vérifiez que l'alarme est activée. Le symbole de l'alarme s'affiche si celle-ci est activée.

Arrêt de l'alarme/Activation de la fonction Rappel d'alarme

Lorsque l'alarme se déclenche, appuyez sur la touche [⏻] pour l'arrêter ou appuyez sur la molette [Dial/Select] pour activer le rappel d'alarme.

Lorsque le rappel d'alarme est activé, l'alarme est interrompue pendant 9 minutes et retentit de nouveau à la fin du délai. Vous pouvez répéter ce processus plusieurs fois.

Pour arrêter la fonction de rappel d'alarme, appuyez sur la touche [⏻].



Caractéristiques techniques

Modèle	IR-140
Alimentation d'entrée	5V \equiv 1A
Tension d'alimentation	100 - 240 VCA ~ 50/60 Hz
Réseau sans fil	IEEE802.11b/g/n
Fréquence du réseau sans fil	2,412-2,484 GHz
Puissance de transmission sans fil	Puissance de transmission typique 14 dBm (72,2 Mbps), 20 dBm (mode 11b)
Protocole de sécurité	WEP/WPA/WPA2
Version Bluetooth	Compatible V4.2 BR/EDR
Fréquence Bluetooth	2,400-2,485 GHz
Portée Bluetooth	10 mètres (ligne de visibilité)
Batterie lithium-ion intégrée	3,7 V 2 000 mAh
Sortie audio	Prise casque stéréo 3,5 mm Sortie audio stéréo
Dimensions de la radio	185 x 100 x 114 mm (L x P x H)

Remarque : Les spécifications peuvent varier sans préavis

Contenu de la boîte

- * Radio Internet
- * Câble USB avec adaptateur secteur
- * Mode d'emploi

Nom ou marque commerciale du fabricant, numéro d'enregistrement au registre du commerce et adresse	Shenzhen Fushigang Technology Co., Ltd Southeast 9/F, Southeast 7/F, Building 1 Baotang High-tech Park, Tangwei Community, Fenghuang Street Guangming District 518106 Shenzhen, Guangdong Province PEOPLE'S REPUBLIC OF CHINA
Identifiant du modèle	AS0601A-0501000EUU
Tension en entrée	100-240V
Fréquence alternative en entrée	50/60Hz
Tension en sortie	5V
Courant en sortie	1A
Puissance	5W
Rendement moyen en mode actif	≥ 73.62%
Rendement à faible charge (10 %)	NA
Consommation électrique sans charge	≤ 0.1W

DEEE et recyclage



Les lois européennes n'autorisent plus l'élimination des appareils électriques ou électroniques obsolètes ou défectueux avec les ordures ménagères. Retournez votre produit à un point de collecte dédié pour qu'il y soit recyclé. Ce système est financé par l'industrie, et il garantit une élimination et un recyclage des matières premières de valeur respectueux de l'environnement.

Remarque - Tous les produits sont susceptibles d'être modifiés sans préavis. Ce document est établi sous toute réserve d'erreur et d'omission.

TOUS DROITS RÉSERVÉS, COPYRIGHT DENVER ELECTRONICS A/S

DENVER[®]

www.denver-electronics.com

CE



Les équipements électriques et électroniques contiennent des matériaux, composants et substances qui peuvent nuire à votre santé et à l'environnement si ces déchets (appareils électriques et électroniques) ne sont pas traités de façon appropriée.

Les équipements électriques et électroniques sont marqués du symbole d'une poubelle barrée, comme illustré ci-dessus. Ce symbole indique que les appareils électriques et électroniques doivent être triés et jetés séparément des ordures ménagères.

Toutes les municipalités disposent de points de collecte dans lesquels les appareils électriques et électroniques peuvent être déposés sans frais en vue de leur recyclage, ou offrent des services de ramassage des déchets. Vous pouvez obtenir des informations supplémentaires auprès des services de votre municipalité.

Par la présente, Inter Sales A/S déclare que l'équipement radio de type IR-140 est conforme à la directive 2014/53/UE. Le texte intégral de la déclaration de conformité UE est disponible à l'adresse Internet suivante : www.denver-electronics.com, et cliquez sur l'icône de recherche située en haut de la page. Numéro de modèle : IR-140. Entrez dans la page produit, la directive RED se trouve dans Téléchargements/Autres téléchargements.

Plage de fréquence de fonctionnement : 2.412-2.484 GHz

Puissance de sortie maximale : 3W

DENVER ELECTRONICS A/S

Omega 5A, Soeften

DK-8382 Hinnerup

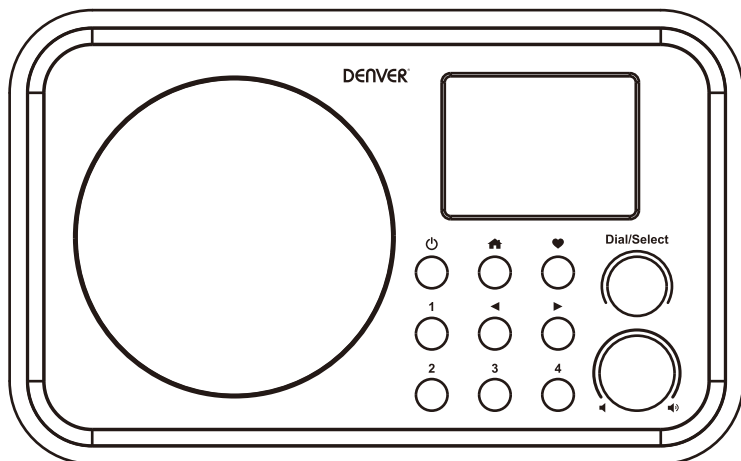
Danemark

www.facebook.com/denverelectronics

Radio Internet

IR-140

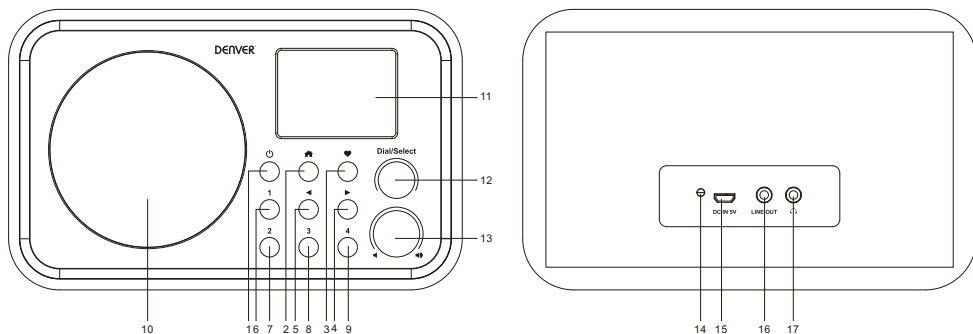
Manuale d'uso



Leggere attentamente il presente manuale d'uso prima di utilizzare il ricevitore

Avvertenza: batteria al litio all'interno

Posizione dei comandi



1. ⏻

Premere e tenere premuto per l'accensione/lo spegnimento

Premere e rilasciare per passare alla modalità Standby / per attivare la radio (la modalità Standby viene abilitata solamente quando il prodotto è collegato all'alimentazione. Verrà disabilitata quando la batteria interna viene utilizzata)

2. 🏠

Accedere al menu principale/premere questo pulsanti per tornare alla schermata di riproduzione

3. ❤️

Premere e tenere premuto per preselezionare una stazione in particolare

Premere per richiamare l'elenco dei preferiti

4. ▶

cursore destro/Accesso al menu di modifica nell'elenco dei preferiti / Visualizzazione dell'orologio, della radio e delle informazioni nel menu di riproduzione

5. ◀

Ritorno al menu precedente/cursore sinistro

6-9. Pulsante di preselezione 1-4

Preselezionare le prime quattro stazioni preferite

Premere e tenere premuto per preselezionare

Premere il pulsante brevemente per richiamare le stazioni

10. Altoparlante

11. Schermo a colori TFT da 2,4"

12. Manopola / Selezione

Ruotare per scorrere, spostarsi su/giù nel menu / Premere per confermare / Selezione delle opzioni di menu / Premere per interrompere / riprendere la riproduzione del canale radio

13. 🔊 / 🔇

Ruotare per regolare il livello del volume

14. Indicatore LED sullo stato di carica della batteria

15. Jack DC IN

16. Jack line out da 3,5 mm

17. Jack cuffie da 3,5 mm

Come inserire la password per la propria rete wireless

Utilizzare la manopola **[Dial/Select]** per scorrere tra i caratteri, evidenziare quello desiderato e premere il pulsante **[▶]** per confermare e inserire il carattere successivo. Quando si giunge all'ultimo carattere della password, premere **[Dial/Select]** per confermare e terminare l'inserimento.

Nota: la password distingue tra maiuscole e minuscole.


Per iniziare

La radio è alimentata da una batteria integrata al litio. Nella confezione del prodotto sono inclusi un cavo USB e un alimentatore.

Premere e tenere premuto il pulsante [] per l'accensione.

Per spegnere la radio, premere e tenere premuto il medesimo pulsante.

La modalità Standby viene abilitata solamente quando il prodotto è collegato all'alimentazione, consentendo anche l'utilizzo della funzione Sveglia.

Collegare la radio all'alimentazione, premere e tenere premuto il pulsante [] per accenderla.

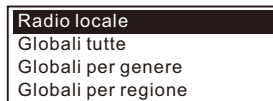
Premendo di nuovo il pulsante [] si farà entrare la radio in standby.

Nel menu principale, scegliere **Radio Internet** dopodiché saranno disponibili le seguenti opzioni:



Skytune

Selezionare Skytune per iniziare a usufruire di migliaia di stazioni radio di tutto il mondo. Sarà possibile filtrare la ricerca per regione, genere di musica e discorsi. La **Radio locale** consente di accedere rapidamente alle stazioni disponibili nella propria area locale attraverso la connessione a Internet.



Streaming della musica


- Una volta configurato il server UPnP/DLNA compatibile per condividere file multimediali con la radio, sarà possibile avviare lo streaming della musica.
- Nel menu principale, selezionare **Media Centre e scegliere UPnP**.
- Potrebbero essere necessari alcuni secondi prima che la radio completi la scansione dei server UPnP disponibili. Se non viene trovato alcun server UPnP, verrà visualizzato **Elenco vuoto**.
- Al termine della scansione, selezionare il server UPnP.
- La radio mostrerà le categorie multimediali disponibili dal server UPnP, ad es. "Musica", "Playlist" ecc.
- Scegliere i file multimediali che si desidera riprodurre.

È possibile impostare la modalità di riproduzione nella voce **Configurazione > Impostazione della riproduzione**.

- Premere il pulsante Menu per visualizzare il menu di selezione per le modalità operative differenti.
- Utilizzare il pulsante su/giù per selezionare la modalità operativa Bluetooth e premere la manopola selettiva.
- Accendere il dispositivo Bluetooth che si desidera connettere con la radio, dopodiché attivare la modalità di associazione. Il dispositivo effettua la scansione dei dispositivi Bluetooth che si trovano entro il raggio d'azione.
- Una volta trovata la radio, il dispositivo bluetooth mostrerà il suo nome IR-140-XXXX (XXXX è un codice identificativo della propria unità radio).
- Selezionare la radio sul proprio dispositivo bluetooth.
- Avviare la riproduzione sul proprio dispositivo bluetooth.
- La riproduzione a questo punto avrà luogo tramite la radio.

Impostazione della sveglia

Importante!

Per poter utilizzare la funzione Sveglia, assicurarsi di collegare la radio all'alimentazione in modo tale da abilitare la modalità Standby. Quando la radio è accesa, premere e rilasciare il pulsante [] per far entrare la radio in standby. Lo standby viene disabilitato quando la radio utilizza la batteria interna.

- Scegliere **Sveglia** dal menu principale.
- Selezionare Sveglia 1 o Sveglia 2, scegliere **Attiva** per attivare la sveglia.
- Seguire le istruzioni della procedura guidata della sveglia per impostarla.
- La procedura guidata guiderà l'utente attraverso le seguenti impostazioni:


Orario - Per impostare l'orario della sveglia

Audio - Per il risveglio è possibile scegliere come sorgente **Suoneria della sveglia, La mia preferita**.

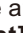
Ripetizione - Consente di programmare la sveglia nel modo desiderato: Tutti i giorni, Una volta o diversi giorni.

Volume della sveglia - Consente di regolare il volume della sveglia al livello desiderato ruotando la manopola [**Dial/Select**].

Durata della sveglia - Consente di impostare la durata della sveglia dalle opzioni predefinite da 30 a 180 minuti. Una volta trascorsa la durata selezionata, la radio verrà portata in modalità standby.

- Una volta completate le suddette impostazioni, premere il pulsante [] per uscire e assicurarsi che la Sveglia sia attivata. Se attivata, sul display apparirà l'icona della Sveglia.

Interruzione della Sveglia/Attivazione della funzione Sospensione

Quando la sveglia viene attivata, premere [] per interromperla oppure premere la manopola [**Dial/Select**] per attivare la funzione Sospensione.

Una volta attivata la funzione Sospensione, la suoneria della sveglia viene disattivata per 9 minuti dopodiché suonerà di nuovo. È possibile ripetere la procedura più volte.

Per interrompere la funzione "Sospensione" premere [].



Specifiche Tecniche

Modello	IR-140
Alimentazione	5V \equiv 1A
Tensione di alimentazione	100-240 V~50/60 Hz
Rete Wireless	IEEE802.11b/g/n
Frequenza della rete wireless	2,412-2,484 GHz
Potenza di trasmissione wireless	Potenza di trasmissione tipica 14 dBm (72,2 Mbps); 20 dBm (modalità 11b)
Protocollo di sicurezza	WEP/WPA/WPA2
Versione Bluetooth	Conforme a V4.2 BR/EDR
Frequenza Bluetooth	2,400-2,485 GHz
Raggio d'azione Bluetooth	10 metri (in linea visiva)
Batteria integrata agli ioni di litio	3,7 V 2000 mAh
Uscita audio	Jack per cuffie da 3,5 mm Uscita audio stereo
Dimensioni dell'unità	185 x 100 x 114 mm (L x P x A)

Nota: le specifiche possono variare senza preavviso

Contenuto della confezione

- * Radio Internet
- * Cavo USB e alimentatore
- * Manuale d'uso

Nome o marchio del produttore, numero di registrazione commerciale e indirizzo	Shenzhen Fushigang Technology Co., Ltd Southeast 9/F, Southeast 7/F, Building 1 Baotang High-tech Park, Tangwei Community, Fenghuang Street Guangming District 518106 Shenzhen, Guangdong Province PEOPLE'S REPUBLIC OF CHINA
Identificatore del modello	AS0601A-0501000EUU
Tensione di ingresso	100-240V
Ingresso frequenza CA	50/60Hz
Tensione di uscita	5V
Corrente di uscita	1A
Potenza di uscita	5W
Efficienza attiva media	≥ 73.62%
Efficienza a basso carico (10%)	NA
Consumo energetico a vuoto	≤ 0.1W

RAEE e riciclaggio



Le leggi europee non consentono più lo smaltimento di apparecchi elettrici o elettronici vecchi o difettosi insieme ai rifiuti domestici. Restituire il prodotto a un punto di raccolta comunale per il riciclaggio e lo smaltimento. Questo sistema è finanziato dall'industria e garantisce uno smaltimento responsabile dal punto di vista ambientale e il riciclaggio di preziose materie prime.

Nota: tutti i prodotti sono soggetti a modifiche senza preavviso. Ci riserviamo il diritto di correggere errori e omissioni nel manuale.

TUTTI I DIRITTI RISERVATI, COPYRIGHT DENVER ELECTRONICS A/S

DENVER®

www.denver-electronics.com

CE



Le apparecchiature elettriche ed elettroniche contengono materiali, componenti e sostanze che possono essere pericolosi per la salute e per l'ambiente qualora gli elementi di scarto (componenti elettrici ed elettronici da smaltire) non venissero gestiti correttamente.

Le apparecchiature elettriche ed elettroniche sono contrassegnate dal simbolo di un cestino sbarrato, visibile sopra. Questo simbolo significa che le apparecchiature elettriche ed elettroniche non devono essere smaltite con gli altri rifiuti domestici, ma devono essere oggetto di raccolta separata.

Tutte le città hanno stabilito servizi di raccolta porta a porta, punti di raccolta e altri servizi che permettono di conferire gratuitamente le apparecchiature elettriche ed elettroniche alle stazioni di riciclaggio. Ulteriori informazioni sono disponibili presso l'ufficio tecnico municipale.

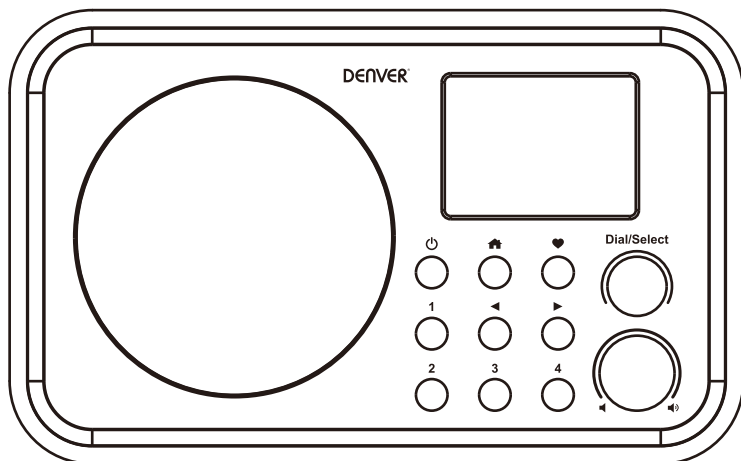
Con la presente, Inter Sales A/S dichiara che il dispositivo radio tipo IR-140 è conforme alla Direttiva 2014/53/UE. Il testo completo della dichiarazione di conformità EU è disponibile al seguente indirizzo Internet: www.denver-electronics.com quindi fare clic sull'icona di ricerca nella parte superiore del sito Web. Scrivere il numero di modello: IR-140. A questo punto accedere alla pagina del prodotto: la direttiva RED si trova nella sezione download/altri download.
Intervallo di frequenze operative: 2.412-2.484 GHz
Potenza massima in uscita: 3W

DENVER ELECTRONICS A/S
Omega 5A, Soeften
DK-8382 Hinnerup
Danimarca
www.facebook.com/denverelectronics

Internett-radio

IR-140

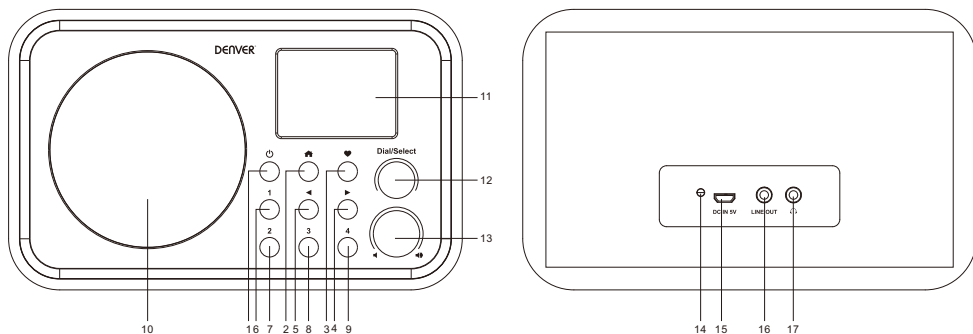
Bruksanvisning



Vennligst les bruksanvisningen nøye før du bruker mottakeren

Advarsel: Litiumbatteri inne

Oversikt overknappene



1. ⏻

Trykk på knappen og hold den nede for å slå av/på

Trykk på knappen og slipp den for å sette radioen i Standby (Standby er kun mulig hvis radioen er koblet til strømmen. Denne funksjonen fungerer ikke hvis radioen bruker det interne batteriet)

2. 🏠

Til hovedmenyen/trykk på denne knappen for å gå tilbake til avspillingskjermen

3. ❤️

Trykk og hold nede for å forhåndslagre en spesiell radiostasjon

Trykk for å hente fram favorittlisten

4. ▶

Høyre markør/Gå inn i Redigeringsmenyen under Favorittlisten / Vis stor klokke & radio & informasjon i avspillingskjermen

5. ◀

Tilbake til forrige meny/venstre markør

6-9. Knapp for forhåndsvalgte stasjoner 1-4

Forhåndslagrer dine fire favorittstasjoner

Trykk og hold inne for å forhåndslagre

Et kort trykk for å hente fram stasjonen

10. Høytaler

11. TFT-fargeskjerm 2,4"

12. Dial / Select

Drei på valghjulet og gå opp/ned i menyen / Trykk for å bekrefte / Velg menyalternativene / Trykk for å stoppe/gjenoppta avspilling av radiostasjonen

13. 🔊 / 🔇

Roter for å justere volumet

14. LED-indikator for status av batterilading

15. DC-inngang

16. Lydutgang 3,5 mm

17. Hodetelefonutgang 3,5 mm


Slik taster du inn passordet for det trådløse nettverket

Bruk **[Dial/Select]**-knappen for å gå gjennom de forskjellige tegnene, markér tegnet du ønsker å bruke, og trykk på **[▶]**-knappen for å bekrefte, og gå videre til neste tegn. Når du har kommet til passordets siste tegn, trykk på **[Dial/Select]** for å bekrefte, og fullfør registreringen.

Merk: Passordet er versalsensitivt.

Komme i gang


Radioen forsynes med strøm fra et integrert oppladbart litiumbatteri. En USB-kabel og en strømadapter følger med i produktpakken.

Trykk på []-knappen og hold den nede for å slå på.

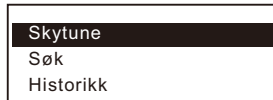
Trykk på samme knapp for å slå av radioen.

Standby-modusen er kun aktivert hvis radioen er koblet til strømmen. Det samme gjelder bruken av Vekkerklokke-funksjonen.

Koble radioen til strømmen, trykk på []-knappen og hold den nede for å slå på.

Ved å trykke igjen på []-knappen, vil radioen gå i standby-modus.

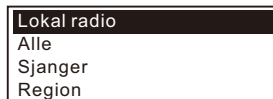
Velg **Internet Radio** i hovedmenyen, og du vil finne de følgende menyvalgene:



Skytune

Velg Skytune for å kunne lytte til tusenvis av radiostasjoner rundt om i verden. Du kan filtrere søket ditt per Region, Musikksjanger eller Talkshows.

Med **Lokal Radio** får du lett tilgang til radiostasjonene som er tilgjengelige i lokalmiljøet ditt via Internett-forbindelsen.



Musikkstrømming

- Etter at du har konfigurert den UPnP/DLNA-kompatible serveren for å kunne dele mediafiler med radioen, kan du starte musikkstrømmingen.
- I hovedmenyen velg **Media Center**, og så **UPnP**.
- Det kan ta noen sekunder før radioen fullfører søket etter tilgjengelige UPnP-servere. Hvis radioen ikke finner noen UPnP-servere, vil det stå **Tom liste**.
- Velg UPnP-serveren din etter søket.
- Radioen vil vise deg alle mediakategorier som er tilgjengelige på UPnP-serveren, f.eks. "Musikk", "Spillelister", osv.
- Velg mediafilene du ønsker å spille av.

Du kan definere avspillingsmodusen under **Konfigurasjon > Avspillingsoppsett**.

- Trykk på Menu-knappen for å vise de forskjellige menyvalgene for de ulike bruksmodusene.
 - Bruk opp/ned-knappen for å velge Bluetooth-modusen, og trykk på dreieknappen.
 - Slå på den Bluetooth-enheten som du ønsker å koble til radioen, og aktiver paringsmodus på den. Enheten vil da søke etter alle Bluetooth-enheter som er i dens rekkevidde.
 - Når den finner radioen, vil Bluetooth-enheten vise navnet IR-140-XXXX (XXXX er en identifikasjonskode for radioen din).
 - Velg radioen på Bluetooth-enheten din.
 - Start avspillingen på Bluetooth-enheten din.
- Avspillingen skjer da gjennom radioen din.

Alarminnstillinger

Viktig!

For å kunne bruke vekkerfunksjonen, må radioen være koblet til strømmen, slik at standby-modusen er aktivert. Mens radioen står på, trykk på [⏻]-knappen og slipp den opp for å sette radioen i standby. Standby-modusen fungerer ikke når radioen går på interne batterier.

- Velg **Alarm** i hovedmenyen.
- Velg enten Alarm 1 eller Alarm 2, velg **Slå på** for å aktivere alarmen.
- Følg alarmveilederen for å stille inn alarmen.
- Den vil veilede deg gjennom innstillingene som vises herunder:

Tid - Still inn klokkeslettet for alarmen

Lyd - Du kan velge mellom **Vekkerlyd, og Mine favoritter** som lydkilde for alarmen.

Gjenta - Du kan planlegge alarmen slik som du ønsker det: Hver dag, Kun én gang eller for flere dager.

Alarmlvolum - Still inn alarmlvolumet etter ønske ved å dreie [Dial/Select]-knappen.

Alarmlens varighet - Du kan bestemme hvor lenge alarmen skal lyde. Du kan velge mellom forhåndsdefinerte tidsintervaller som går fra 30 til 180 minutter. Når denne tiden er gått ut, vil radioen gå i standby-modus.

- Etter at du er ferdig med ovennevnte innstillinger, trykk på [◀]-knappen for å gå ut, og sjekk at Alarmen er slått på. Du vil se alarm-ikonet i displayet hvis alarmen er aktivert.

Stoppe Alarmen/Aktivere Snooze-funksjonen

Når alarmen løses ut, kan du trykke på [⏻] for å stoppe alarmen eller trykke på [Dial/Select] for å aktivere Snooze-funksjonen.

Når Snooze aktiveres, vil alarmen bli stille i 9 minutter, og så vil den lyde igjen. Du kan gjenta prosessen flere ganger.

For å stoppe "Snooze"-funksjonen, trykk på [⏻].



Tekniske spesifikasjoner

Modell	IR-140
Strømtilførsel	5V \equiv 1A
Strømspanning	100-240V~50/60Hz
Trådløst nettverk	IEEE802.11b/g/n
Trådløst nettverk, frekvens	2,412-2,484 GHz
Trådløs overføringsstyrke	Typisk overføringsstyrke 14 dBm (72.2 Mbps); 20 dBm (11b-modus)
Sikkerhetsprotokoll	WEP/WPA/WPA2
Bluetooth-versjon	I samsvar med V4.2 BR/EDR
Bluetooth frekvens	2,400-2,485 GHz
Bluetooth rekkevidde	10 meter (i siktelinje)
Innebygd Lithium-ion-batteri	3.7V 2000 mAh
Lydutgang	Stereo hodetelefonutgang 3.5 mm Stereo lydutgang
Enhetens mål	185 x 100 x 114 mm (Bx D x H)

Merk: Spesifikasjonene kan variere uten varsel

Esken inneholder

- * Internett-radio
- * USB-kabel med strømadapter
- * Bruksanvisning

Produsentens navn eller varemerke, registreringsnummer og adresse	Shenzhen Fushigang Technology Co., Ltd Southeast 9/F, Southeast 7/F, Building 1 Baotang High-tech Park, Tangwei Community, Fenghuang Street Guangming District 518106 Shenzhen, Guangdong Province PEOPLE'S REPUBLIC OF CHINA
Modell-identifikasjon	AS0601A-0501000EUU
Inngangsspenning	100-240V
Inngang AC frekvens	50/60Hz
Utgangsspenning	5V
Utgangsstrøm	1A
Utgangseffekt	5W
Gjennomsnittlig aktiv effektivitet	≥ 73.62%
Effektivitet ved lav ladning (10%)	NA
Strømforbruk i ubelastet tilstand	≤ 0.1W

WEEE og Avhending



Det europeiske lovverket tillater ikke lenger at gammelt eller defekt elektrisk eller elektronisk utstyr kastes sammen med vanlig husholdningsavfall. Produktet må leveres til en lokal gjenvinningsstasjon for avhending. Dette systemet finansieres av industrien, og sørger for miljøvennlig og ansvarlig avhending og gjenvinning av verdifulle materialer.

Vennligst merk at vi kan gjøre endringer på alle våre produkter uten forvarsel. Vi tar forbehold om eventuelle feil og mangler i denne manualen.

MED ENERETT, OPPHAVSRETT DENVER ELECTRONICS A/S

DENVER[®]

www.denver-electronics.com

CE



Elektrisk og elektronisk utstyr inneholder materialer, komponenter og stoffer som kan være farlig for din helse og for miljøet, hvis materialet (kassert elektrisk og elektronisk utstyr) ikke håndteres riktig.

Elektrisk og elektronisk utstyr er merket med en søppelbøtte med kryss over, som vist ovenfor. Dette symbolet betyr at elektrisk og elektronisk utstyr ikke må kastes sammen med annet husholdningsavfall, men skal avhendes separat.

Alle byer har opprettet innsamlingspunkter, hvor elektrisk og elektronisk utstyr kan enten leveres inn gratis på resirkuleringsstasjoner og innsamlingspunkter, eller samles inn fra husholdninger. Du kan få mer informasjon fra de lokale myndighetene i byen din.

Hermed erklærer Inter Sales A/S at radioutstyrstypen IR-140 er i overensstemmelse med direktivet 2014/53/EU. EU-overensstemmelseserklæringens fulle tekst kan man finne på følgende internettadresse: www.denver-electronics.com, og klikk deretter på søkeikonet øverst på nettsiden. Tast inn modellnummeret: IR-140. Gå deretter til produktsiden, så finner du RED-direktivet under nedlastinger/andre nedlastinger.
Operativt frekvensområde: 2.412-2.484 GHz
Maks. utgangseffekt: 3W

DENVER ELECTRONICS A/S

Omega 5A, Soeften

DK-8382 Hinnerup

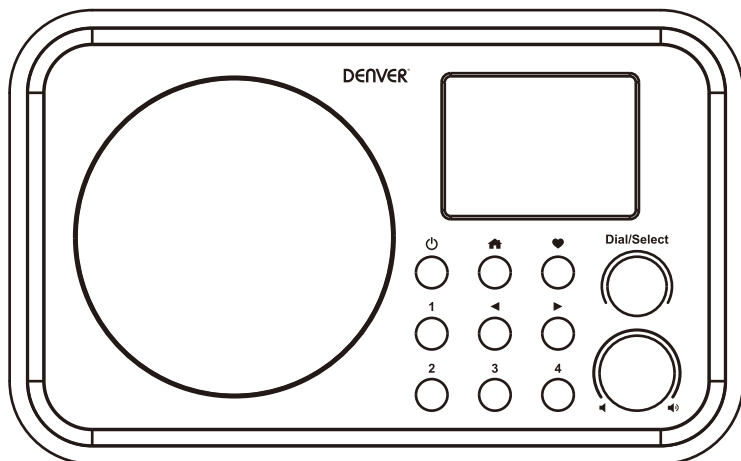
Danmark

www.facebook.com/denverelectronics

Rádio pela Internet

IR-140

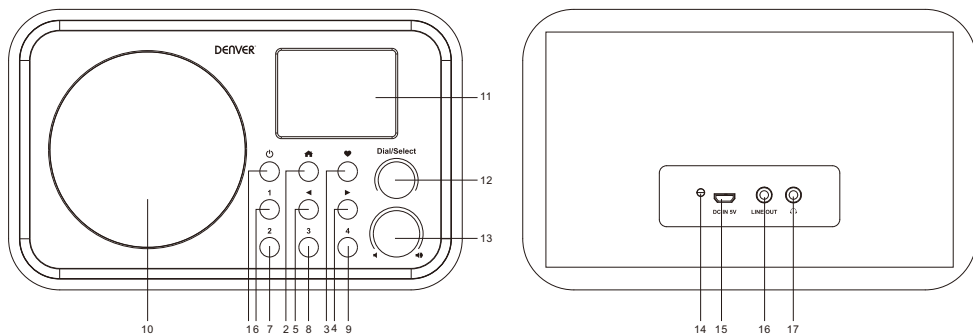
Manual do Utilizador



Leia cuidadosamente este manual de utilizadores antes de usar o recetor

Aviso: bateria de lítio dentro

Localização dos Controlos



1.

Premir sem soltar para ligar/desligar

Premir sem soltar para colocar em espera / ativar o rádio (a função Em espera apenas é ativado quando a alimentação é ligada. Será desativada quando for utilizada a bateria interna)

2.

Aceder ao menu principal/premir este botão para regressar ao ecrã de reprodução

3.

Premir sem soltar para programar uma estação em particular

Premir para apresentar a lista de favoritos

4.

Cursor direito/Entrar no menu de edição na lista de favoritos / Ver o relógio grande, o rádio e as informações por baixo do ecrã de reprodução

5.

Voltar ao menu anterior/cursor esquerdo

6-9. Botão de programação 1-4

Programar as quatro estações preferidas

Premir sem soltar para programar

Premir brevemente para apresentar

10. Altifalante

11. Ecrã a cores TFT com 2.4"

12. Marcar / Seleccionar

Rodar para percorrer, ir para cima/baixo no menu / Premir para confirmar / Seleccionar opções de menu / Premir para parar/retomar a reprodução do canal de rádio

13.

Rodar para ajustar o nível de volume.

14. Indicador LED para o estado de carregamento da bateria

15. Entrada para ENTRADA CC

16. Entrada para saída de linha de 3,5 mm

17. Entrada para auriculares de 3,5 mm


Como introduzir a palavra-passe para a sua rede sem fios

Utilize o botão **[Dial/Select]** para percorrer os caracteres, destaque e prima o botão **[▶]** para confirmar e introduzir o próximo carácter. Quando chegar ao último carácter da palavra-passe, prima em **[Dial/Select]** para confirmar e concluir a introdução.

Nota: a palavra-passe é sensível a maiúsculas/minúsculas.

Iniciar

O rádio é alimentado pela bateria de lítio incorporada. São fornecidos um cabo USB e um adaptador de alimentação na embalagem do produto.

Prima sem soltar o botão [] para ligar.

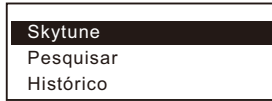
Para desligar o rádio, prima sem soltar o mesmo botão.

O modo de espera é ativado apenas quando a alimentação é ligada e para utilizar a função do Despertador.

Ligue alimentação elétrica ao rádio, prima sem soltar o botão [] para o ligar.

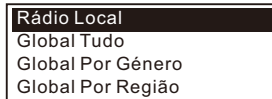
Premir novamente o botão [] irá colocar o rádio em espera.

No menu principal, seleccione **Rádio pela Internet** e encontrará as opções abaixo:



Skytune

Selecione Skytune para começar a desfrutar de milhares de estações de rádio mundiais. Pode filtrar a sua pesquisa por Região, Género musical e conversas. O **Rádio Local** permite-lhe aceder rapidamente às estações disponíveis na sua área através da ligação à Internet.



Transmissão de música

- Assim que o servidor compatível UPnP/DLNA for configurado para partilhar ficheiros de multimédia com o seu rádio, poderá começar a transmitir música.
 - No menu principal, seleccione **Centro de multimédia e seleccione UPnP**.
 - Pode levar alguns segundos para completar a busca de servidores UPnP disponíveis. Se não forem encontrados servidores UPnP, será apresentado **Lista vazia**.
 - Depois de ser feita uma busca com sucesso, seleccione o seu servidor UPnP.
 - O rádio irá apresentar as categorias multimédia disponíveis no servidor UPnP, tais como "Música", "Listas de reprodução", etc.
 - Escolha os ficheiros de multimédia que deseja reproduzir.
- Pode definir o modo de reprodução em **Configuração > Definição da reprodução**.

Reprodução por Bluetooth

- Prima o botão Menu para apresentar o menu de seleção para os diferentes modos de funcionamento.
- Utilize o botão para cima/para baixo para selecionar o modo de funcionamento Bluetooth e prima o interruptor de botão.
- Mude o seu dispositivo Bluetooth para o que quer ligar ao rádio e ative aqui o modo de emparelhamento. O dispositivo procura dispositivos Bluetooth no alcance de receção.
- Quando o rádio é encontrado, o seu dispositivo Bluetooth apresenta o nome correspondente IR-140-XXXX (o XXXX é um código de identificação da sua unidade de rádio).
- Selecione o rádio no seu dispositivo Bluetooth.
- Inicie a reprodução no seu dispositivo Bluetooth.
- A reprodução é agora feita através do rádio.

Definição do alarme

Importante!

Para utilizar a função de Despertador, ligue o rádio uma tomada elétrica adequada para que o modo de espera esteja ativado. Quando ligar o rádio, prima e liberte o botão [⏻] para colocar o rádio no modo de espera. O modo de espera é desativado quando o rádio utilizar a bateria interna.

- Selecione **Alarme** a partir do menu principal.
- Selecione Alarme 1 ou Alarme 2, selecione **Ligar** para ativar o Alarme.
- Siga as instruções de ativação do alarme para definir o alarme.
- O assistente irá guiá-lo através das definições seguintes:

Hora - Definir a hora do alarme

Som - Pode seleccionar **Acordar com som**, **Meu Favorito** como a fonte do alarme.

Repetir - Pode agendar o alarme como pretender - Todos os dias, Uma vez ou vários dias.

Volume do alarme - Ajuste o volume do alarme como quer rodando o botão [Dial/Select].

Duração do alarme - Defina a duração do alarme para as opções predefinidas entre 30 e 180 minutos. O rádio será ativado no modo de espera quando a duração de tempo selecionada se esgotar.

- Depois de as definições acima serem concluídas, prima o botão [◀] para sair e certifique-se de que o alarme está ativado. Verá o ícone do Alarme apresentado no ecrã se estiver ativado.

Parar o Alarme/Ativar a função para Adiar

Quando o alarme soar, prima [⏻] para parar o alarme ou prima o botão [Dial/Select] para ativar a função para Adiar.

Quando a função Adiar for ativada, o alarme é silenciado durante 9 minutos e soará novamente quando se esgotar o tempo. Pode repetir o processo várias vezes.

Para parar a função "Adiar", prima [⏻].



Especificações Técnicas

Modelo	IR-140
Fonte de alimentação	5V \equiv 1A
Tensão de alimentação	100-240 V~50/60 Hz
Rede sem fios	IEEE802.11b/g/n
Frequência da rede sem fios	2,412-2,484 GHz
Potência de transmissão sem fios	Potência de transmissão típica 14 dBm (7,2 Mbps); 20 dBm (modo de 11b)
Protocolo de segurança	WEP/WPA/WPA2
Versão Bluetooth	Conforme V4.2 BR/EDR
Frequência do Bluetooth	2,400-2,485 GHz
Alcance do Bluetooth	10 metros (linha de visão)
Bateria de íões de lítio incorporada	3.7V 2000 mAh
Saída de áudio	Entrada para auriculares estéreo de 3,5 mm Saída de áudio estéreo
Dimensões da unidade	185 x 100 x 114 mm (Cx P x A)

Observação: a especificação pode ser alterada sem aviso prévi

Na embalagem

- * Rádio pela Internet
- * Cabo USB com adaptador de alimentação
- * Manual do utilizador

Nome do fabricante ou marca comercial, número de registo comercial e endereço.	Shenzhen Fushigang Technology Co., Ltd Southeast 9/F, Southeast 7/F, Building 1 Baotang High-tech Park, Tangwei Community, Fenghuang Street Guangming District 518106 Shenzhen, Guangdong Province PEOPLE'S REPUBLIC OF CHINA
Identificador do modelo	AS0601A-0501000EUU
Tensão de entrada	100-240V
Frequência de entrada CA	50/60Hz
Tensão de saída	5V
Corrente de saída	1A
Potência de saída	5W
Eficiência média ativa	≥ 73.62%
Eficiência com carga reduzida (10%)	NA
Consumo de energia sem carga	≤ 0.1W

WEEE e Reciclagem



As leis da Comunidade Europeia já não permitem a eliminação de dispositivos elétricos ou eletrónicos usados ou avariados juntamente com o lixo doméstico. Coloque o seu produto num ponto de recolha municipal para reciclagem para o eliminar. Este sistema é financiado pela indústria e garante a eliminação ambientalmente responsável e a reciclagem de materiais brutos valiosos.

Ter em atenção - Todos os produtos estão sujeitos a alteração sem aviso prévio.
Aceitamos com reserva erros e omissões no manual.

TODOS OS DIREITOS RESERVADOS, COPYRIGHT DENVER ELECTRONICS A/S

DENVER[®]

www.denver-electronics.com

CE



O equipamento elétrico e eletrônico contém materiais, componentes e substâncias que podem ser perigosas para a sua saúde e para o ambiente, se o material usado (equipamentos elétricos e eletrônicos eliminados) não for processado corretamente.

O equipamento elétrico e eletrônico está marcado com um caixote do lixo com um X, como mostrado acima. Este símbolo significa que o equipamento elétrico e eletrônico não deve ser eliminado em conjunto com outros resíduos domésticos, mas deve ser eliminado separadamente.

Todas as cidades têm pontos de recolha instalados, nos quais o equipamento elétrico e eletrônico tanto pode ser submetido sem custos a estações de reciclagem e outros locais de recolha, como ser recolhido na própria residência. O departamento técnico da sua cidade disponibiliza informações adicionais em relação a isto.

Pelo presente, Inter Sales A/S declara que o tipo de equipamento de rádio IR-140 está em conformidade com a Diretiva 2014/53/UE. O texto integral da declaração de conformidade UE está disponível no seguinte endereço de Internet: www.denver-electronics.com e, em seguida, clicar no ÍCONE de pesquisa na linha superior do sítio web. Escrever o número do modelo: IR-140. Agora, entrar na página do produto e a diretiva relativa aos equipamentos de rádio encontra-se em transferências/outras transferências.

Alcance da frequência de funcionamento: 2.412-2.484 GHz

Potência de saída máxima: 3W

DENVER ELECTRONICS A/S

Omega 5A, Soeften

DK-8382 Hinnerup

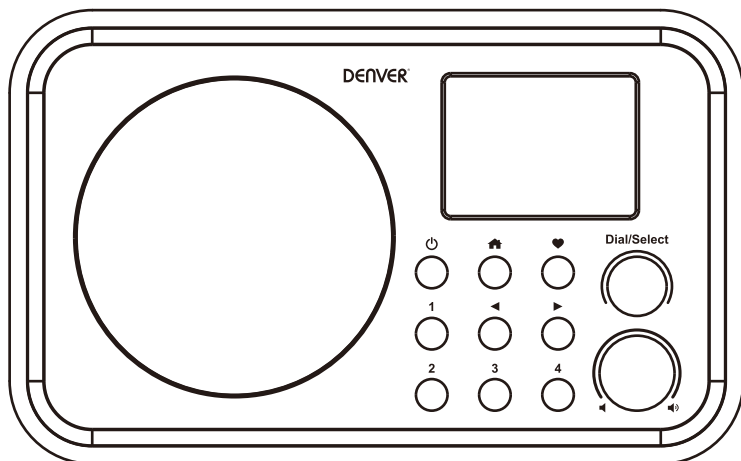
Dinamarca

www.facebook.com/denverelectronics

Internetradio

IR-140

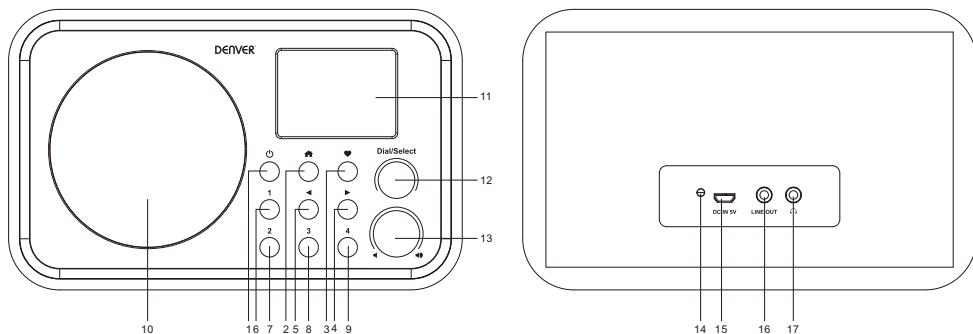
Bruksanvisning



Läs denna bruksanvisning noggrant innan du använder mottagaren.

Varning: Litiumbatteri inuti

Kontrollernas placering



1. ⏻

Tryck på och håll nedtryckt för att slå på/av

Tryck på och släpp upp för Standby-läge/aktivera radion (standby aktiveras endast när strömmen är ansluten. Det inaktiveras när det interna batteriet används)

2. 🏠

Öppna huvudmenyn/tryck på den här knappen för att återgå till uppspelningsskärmen

3. ❤️

Tryck på och håll nedtryckt för att förinställa en specifik station

Tryck för att återkalla favoritlistan

4. ▶

Höger markör/öppna redigeringsmenyn under favoritlistan/visa den stora klockan samt radio och info på uppspelningsskärmen

5. ◀

Tillbaka till föregående meny/vänster markör

6-9. Förinställningsknapp 1-4

Förinställ de fyra favoritstationerna

Tryck på och håll nedtryckt för att förinställa

Tryck kort för att återkalla

10. Högtalare

11. TFT-färgskärm på 2,4 tum

12. Ställa in/välja

Vrid för att bläddra längs samt upp/ned på menyn/tryck för att bekräfta/välj menyalternativ/tryck för att stoppa/återuppta uppspelning av en radiokanal

13. 🔊 / 🔊

Vrid för att justera volymen

14. LED-indikator för batteriets laddningsstatus

15. Uttag för DC IN

16. Uttag för Line-ut 3,5 mm

17. Uttag för hörlurar 3,5 mm

Så anger du lösenordet för ditt trådlösa nätverk

Använd reglaget **[Dial/Select]** för att bläddra igenom alla tecken och markera ett. Tryck därefter på knappen **[▶]** för att bekräfta och mata in nästa tecken. Tryck på **[Dial/Select]** för att bekräfta och slutföra posten när du har angivit lösenordets sista tecken.

Obs: Lösenordet är skiftlägeskänsligt.


Komma igång


Radion drivs av det inbyggda litiumbatteriet. En USB-kabel och strömadapter levereras i förpackningen.

Tryck på och håll knappen [] nedtryckt för att slå på radion.

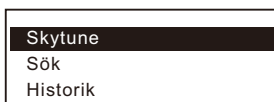
Tryck på och håll samma knapp nedtryckt för att stänga av radion.

Standby-läget är endast aktiverat när strömmen är ansluten samt för att använda väckarklockan och dess funktion.

Anslut strömförsörjningen till radion samt tryck på och håll knappen [] nedtryckt för att slå på den.

Att trycka på knappen [] igen aktiverar radions Standby-läge.

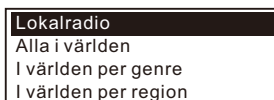
Välj **Internetradio** på huvudmenyn och följande alternativ visas:



Skytune

Välj Skytune för att börja njuta av tusentals radiostationer från hela världen. Du kan filtrera din sökning per region, musikgenre och samtalsradio.

Med **Lokalradio** kan du snabbt få tillgång till tillgängliga stationer i ditt lokala område via en internetuppkoppling.



Musikströmning


- När den UPnP/DLNA-kompatibla servern är konfigurerad för att dela mediefiler med din radio kan du starta musikströmning.
- Välj **Mediecenter och sedan UPnP** på huvudmenyn.
- Det kan ta några sekunder för radion att slutföra sökningen efter tillgängliga UPnP-servrar. Om inga UPnP-servrar hittas visas **Tom lista**.
- När en lyckad sökning är klar, väljer du din UPnP-server.
- Radion visar mediekategorierna som är tillgängliga från UPnP-servern såsom "Musik" och "Spellistor" etc.
- Välj de mediefiler som du vill spela upp.

Du kan ställa in uppspelningsläget under **Konfiguration > Konfigurera uppspelning**.

- Tryck på menyknappen för att se menyvalen för olika driftlägen.
- Använd upp/ned-knappen för att välja driftläget Bluetooth och tryck på reglaget.
- Slå på den Bluetooth-enhet du vill ansluta radion till och aktivera parningsläget här. Enheten söker efter Bluetooth-enheter i dess mottagningsområde.
- När radion hittas visar Bluetooth-enheten namnet IR-140-XXXX (XXXX är en identifikationskod för din radio).
- Välj radion på Bluetooth-enheten.
- Starta uppspelningen på Bluetooth-enheten.
- Uppspelningen sker nu med radion.

Larminställning

Viktigt!

För att använda väckarklockan och dess funktion måste radion vara ansluten till en strömkälla så att Standby-läget är aktiverat. Slå på radion. Tryck på och släpp upp knappen [] för att aktivera radions Standby-läge. Standby är inaktiverat när radion använder sitt interna batteri.

- Välj **Larm** från huvudmenyn.
- Välj antingen larm 1 eller larm 2 och sedan **Aktivera** för att aktivera larmet.
- Följ larmets guidade instruktioner för att ställa in det.
- Guiden leder dig genom inställningarna nedan:


Tid – ställ in tiden för larmet

Ljud – du kan välja bland **Vakna till musik och Min favorit** som larm.

Upprepa – du kan schemalägga larmet när du önskar – alla dagar, en gång eller flera dagar.

Larmvolym – justera volymen på larmet genom att vrida på reglaget [**Dial/Select**].

Larmvaraktighet – ställ in larmets varaktighet med de förinställda alternativen från 30 till 180 minuter. Radions Standby-läge aktiveras när den valda tidsperioden infaller.

- Tryck på knappen [] för att gå ur menyn när ovanstående inställningar är klara och se till att larmet är på. Larmikonen visas på skärmen om det är aktiverat.

Stänga av larmet/aktivera Snooze-funktionen

Tryck på [] för att stänga av larmet när det aktiveras eller tryck på reglaget [**Dial/Select**] för att aktivera Snooze-funktionen.

När Snooze är aktiverat stängs larmet av under nio minuter och ljuder igen efter den tidsperioden. Du kan upprepa processen flera gånger.

Tryck på [] för att stoppa Snooze-funktionen.



Tekniska specifikationer

Modell	IR-140
Ingående effekt	5V \equiv 1A
Strömspanning	100–240 VAC, 50/60 Hz
Trådlöst nätverk	IEEE802.11b/g/n
Det trådlösa nätverkets frekvens	2,412–2,484 GHz
Trådlös överföringseffekt	Typisk överföringseffekt 14 dBm (72,2 Mbps); 20 dBm (11b-läge)
Säkerhetsprotokoll	WEP/WPA/WPA2
Bluetooth-version	V4.2 BR/EDR-kompatibel
Bluetooth-frekvens	2,400–2,485 GHz
Bluetooth-räckvidd	10 meter (siktlinje)
Inbyggt litiumjonbatteri	3,7 V – 2000 mAh
Ljudutmatning	Uttag för stereohörlurar 3,5 mm Stereoljud ut
Enhetens mått	185 x 100 x 114 mm (L x B x H)

Anmärkning: Specifikationen kan variera utan föregående meddelande

I förpackningen

- * Internetradio
- * USB-kabel med nätadapter
- * Bruksanvisning

Tillverkarens namn eller varumärke, kommersiellt registreringsnummer samt adress	Shenzhen Fushigang Technology Co., Ltd Southeast 9/F, Southeast 7/F, Building 1 Baotang High-tech Park, Tangwei Community, Fenghuang Street Guangming District 518106 Shenzhen, Guangdong Province PEOPLE'S REPUBLIC OF CHINA
Modellidentifikatorer	AS0601A-0501000EUU
Inspänning	100-240V
Inmatningens AC-frekvens	50/60Hz
Utspänning	5V
Utström	1A
Uteffekt	5W
Genomsnittlig aktiv effektivitet	≥ 73.62%
Effektivitet vid låg belastning (10 %)	NA
Strömförbrukning utan belastning	≤ 0.1W

WEEE och återvinning



Europeisk lagstiftning tillåter inte längre kassering av gamla eller defekta elektriska eller elektroniska apparater med hushållsavfallet. Lämna in din produkt till en kommunal insamlingsplats för att återvinna och kassera den. Detta system finansieras av branschen och säkerställer miljöansvarig kassering och återvinning av värdefulla råvaror.

Observera - Alla produkter är föremål för ändringar utan föregående meddelande. Vi reserverar oss för eventuella fel och utelämnanden i handboken.

ALLA RÄTTIGHETER RESERVERADE, COPYRIGHT DENVER ELECTRONICS A/S

DENVER[®]

www.denver-electronics.com

CE



Elektriska och elektroniska apparater innehåller material, komponenter och ämnen som kan vara farliga för din hälsa och miljön, om avfallsmaterialet (förbrukad elektrisk och elektronisk utrustning) inte hanteras korrekt.

Elektrisk och elektronisk utrustning är markerad med en överkorsad soptunna, enligt ovan. Denna symbol indikerar att elektrisk och elektronisk utrustning inte ska bortskaffas med hushållsavfallet, utan ska bortskaffas separat.

Alla kommuner har etablerat uppsamlingsställen där elektrisk och elektronisk utrustning och batterier antingen kan lämnas in kostnadsfritt på återvinningsstationer eller hämtas från hushållen. Vidare information finns att tillgå hos den tekniska förvaltningen i din kommun.

Härmed deklarerar Inter Sales A/S att radioutrustningen av typen IR-140 överensstämmer med direktiv 2014/53/EU. Den fullständiga texten för EU-försäkran om överensstämmelse finns på följande webbadress: www.denver-electronics.com och klicka sedan på sök IKON på toppen av webbplatsen. Ange modellnumret: IR-140. Öppna produktsidan så finns radioutrustningsdirektivet under nedladdningar/andra nedladdningar.
Driftfrekvensområde: 2.412-2.484 GHz
Max. uteffekt: 3W

DENVER ELECTRONICS A/S

Omega 5A, Soefte

DK-8382 Hinnerup

Danmark

www.facebook.com/denverelectronics