

DAB+ FM RADIO

DAB-47



INSTRUCTION MANUAL

Please read this manual carefully before using, and keep it for future reference.

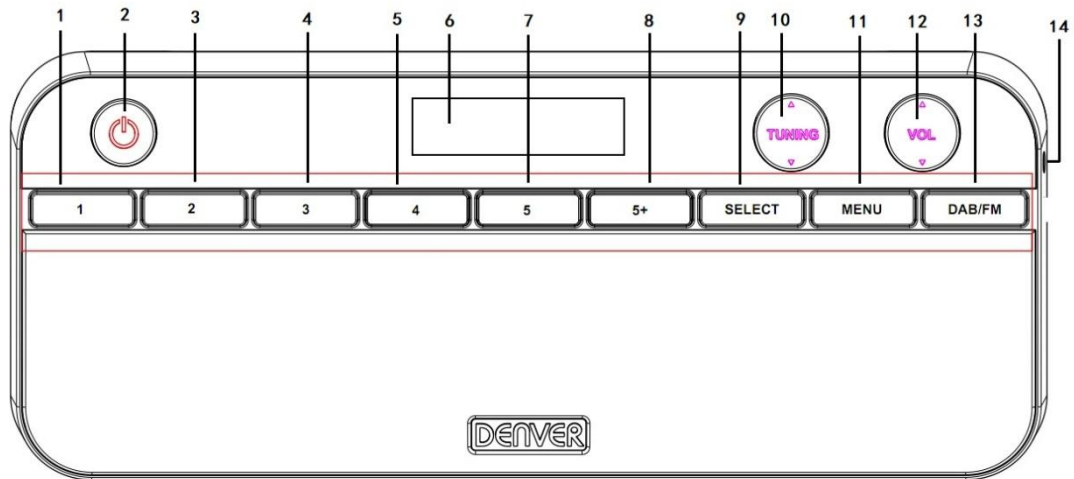
Content

English	2
Deutsche	7
Español	12
Français	17
Italiano	22
Nederlands	27
Portugues	32
Polski	37
Svenska	42
Suomalainen	47
Dansk	52
Norsk	57

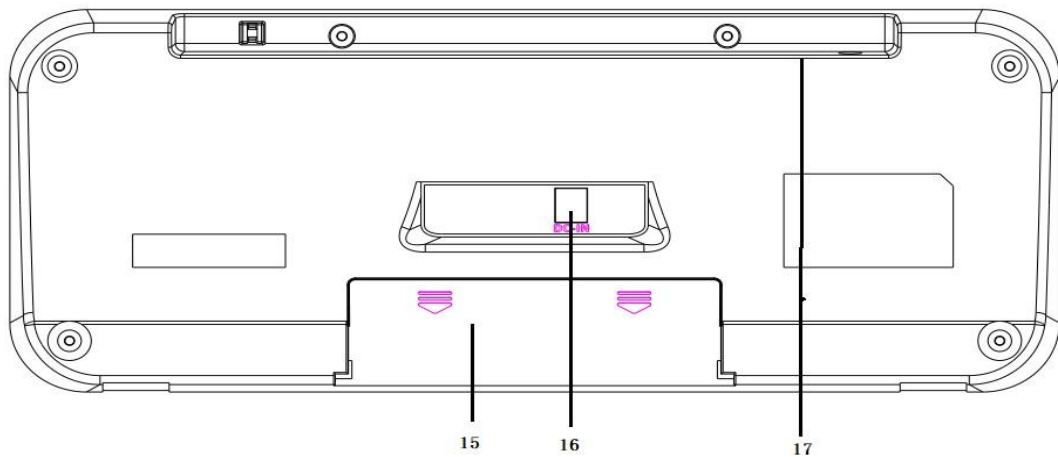
Instructions Manual

Product Overview

Front view





Back view



1	"1" numeric button	10	TUNING button
2	Power button	11	MENU button
3	"2" numeric button	12	VOLUME button
4	"3" numeric button	13	DAB/FM button
5	"4" numeric button	14	Earphones jack
6	LCD display	15	Battery compartment
7	"5" numeric button	16	DC IN jack
8	Numeric button used for more than "5"	17	Telescopic antenna
9	SELECT button		

Use instructions

Power On/off

1. Connect the power adaptor to the **DC IN** jack at the back of the unit, and connect the other end of the power adaptor to a mains outlet.
2. Press the  button to turn **ON** the unit.
3. Press the **DAB/FM** button to toggle between DAB and FM modes.
4. To switch to standby mode, press the  button again.

Battery power (optional).

Note: Before installing the batteries (not included), ensure that the unit is unplugged from the mains outlet.

Open the battery compartment, and insert 4 AA batteries (1.5 V, also known as LR-6) with correct polarities (+/-) as indicated, then replace the battery compartment until it clicks into place.

DAB radio

Store DAB radio stations automatically

1. Press the DAB/FM button to select DAB mode.
2. When switching to DAB mode for the first time, the unit performs a full scan and store all the available DAB radio stations.
3. Once the scanning finishes, the unit broadcasts the first alphanumerically found station. Press the **TUNING ▲/▼** button to select a DAB radio station, and press the **SELECT** button to confirm your selection.

Perform full DAB scan manually

To perform a full scan manually, in DAB mode, press and hold the **MENU** button to access the menu options, then press the **TUNING ▲/▼** button to select “Full Scan”, and then press the **SELECT** button to start a full scan.

Prune DAB radio stations

You can remove the DAB stations from the station list that cannot be received in your area.

A DAB radio station which cannot be received in your area is listed with a ‘?’ mark before a station name.

1. In DAB mode, press and hold the **MENU** button to access the menu options, then press the **TUNING ▲/▼** button to select “PRUNE”, and then press the **SELECT** button to confirm.
2. Then “Prune? Yes <No>” is displayed. Press the **TUNING ▲/▼** button to select “<Yes>”, then press the **SELECT** button to remove the current radio station from the station list.

Store DAB radio stations manually

You can store up to 10 DAB radio stations as favorite stations for instant access.

1. Select a DAB radio station that you wish to preset.
2. Press and hold the **MENU** button to access the menu options, then press the **TUNING ▲/▼** button to select “Preset store”, and then press the **SELECT** button to confirm.
3. Press the **TUNING ▲/▼** button to allocate a number from 1 to 10, then press the **SELECT** button to confirm. “Preset X saved” is displayed. “X” is a number allocated to the current radio station.

Select a preset DAB radio station

In DAB mode, press a **numeric button** to select a preset DAB radio station.

Note: To select a preset number 6-10, first press a **numeric button** from “1” to “5”, then press the “5+” **numeric button**.

FM radio

1. Press the DAB/FM button to select FM mode.
2. When switching on FM radio for the first time, the unit starts at the beginning of the FM frequency range (87.50MHz). Otherwise, the last selected FM radio is broadcast.
3. Press and hold the **TUNING ▲/▼** button to tune to a FM radio station. To fine tune a frequency, press repeatedly the **TUNING ▲/▼** button.

Set alarm

1. Press and hold the **MENU** button to enter the “System” menu, then press the **TUNING ▲/▼** button to scroll to “Alarm Setting”, and then press the **SELECT** button to select “Alarm 1 Setting” or “Alarm 2 Setting”.
2. The hour digits flash. Press the **TUNING ▲/▼** button to set the hour for you alarm, then press the **SELECT** button to confirm.
3. The minute digits flash. Press the **TUNING ▲/▼** button to set the minute for you alarm, then press the **SELECT** button to confirm.
4. The time digits for alarm duration flash. Press the **TUNING ▲/▼** button to select an alarm duration from 15, 30, 45, 60 or 90 minutes, then press the **SELECT** button to confirm.
5. The alarm sound source flashes. Press the **TUNING ▲/▼** button to select a sound source from Buzzer, DAB or FM radio, then press the **SELECT** button to confirm.
6. “Daily” flashes in the display, press the **TUNING ▲/▼** button to select a frequency from daily, Weekends, Weekdays or Once, then press the **SELECT** button to confirm.

Note: If you select “Once”, you are prompted to set the date for your alarm.


7. Alarm Volume scrolls in the display. Press the **TUNING ▲/▼** button to set the volume for your alarm, then press the **SELECT** button to confirm.
8. “On” or “Off” flashes in the display. Press the **TUNING ▲/▼** button to select “On”, then press the **SELECT** button to confirm.

Note: To deactivate the alarm, select “Off”.

9. “Saved” is display. When an alarm is activated, in standby, a bell icon is displayed, together with “1” or “2” (based on Alarm 1 or Alarm 2 is set).

Switch off the alarm

You may switch off the alarm using one of the following ways.

- When the alarm sounds, press the  button to turn off the alarm. The alarm repeats for the next day.
- When the alarm sounds, press the SELECT button to repeat alarm at 9-minute interval.
- Follow the steps described in the “Alarm setting” section, and select “Off” in step 8 to deactivate the alarm.

Please notice - All products are subject to change without any notice. We take reservations for errors and omissions in the manual.

ALL RIGHTS RESERVED, COPYRIGHT DENVER ELECTRONICS A/S

DENVER®

www.denver-electronics.com



Electric and electronic equipment and included batteries contains materials, components and substances that can be hazardous to your health and the environment, if the waste material (discarded electric and electronic equipment and batteries) is not handled correctly.

Electric and electronic equipment and batteries is marked with the crossed out trash can symbol, seen above. This symbol signifies that electric and electronic equipment and batteries should not be disposed of with other household waste, but should be disposed of separately.

As the end user it is important that you submit your used batteries to the appropriate and designated facility. In this manner you make sure that the batteries are recycled in accordance with legislature and will not harm the environment.

All cities have established collection points, where electric and electronic equipment and batteries can either be submitted free of charge at recycling stations and other collection sites, or be collected from the households. Additional information is available at the technical department of your city.

Hereby, Inter Sales A/S declares that the radio equipment type DAB-47 is in compliance with Directive 2014/53/EU. The full text of the EU declaration of conformity is available at the following internet address: www.denver-electronics.com and then click the search ICON on topline of website. Write modelnumber: DAB-47. Now enter product page, and red directive is found under downloads/other downloads

Operating Frequency Range: DAB:174 MHz to 240 MHz / FM: 88 MHz to 108 MHz
Max Output Power: DC 6V 1200mA

DENVER ELECTRONICS A/S

Omega 5A, Soeften

DK-8382 Hinnerup

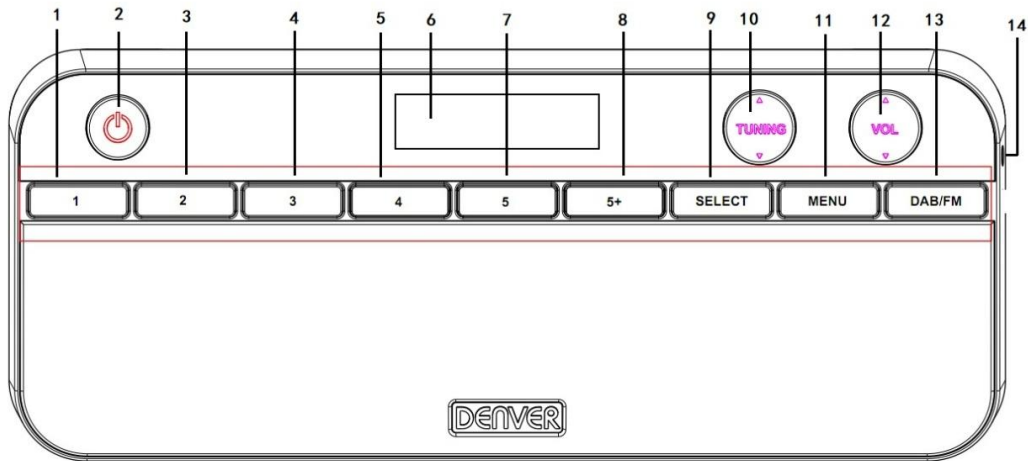
Denmark

www.facebook.com/denverelectronics

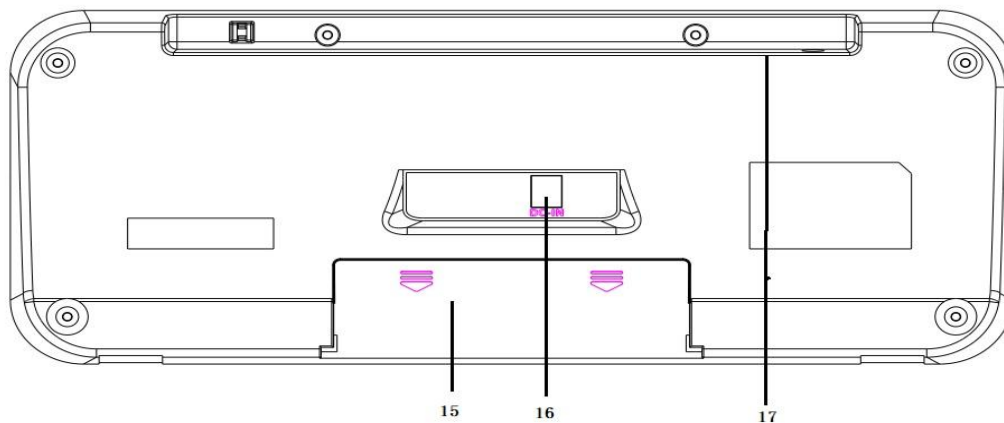
Bedienungsanleitung

Produktübersicht

Ansicht von vorn





Ansicht von hinten



1	Zifferntaste „1“	10	Abstimm Taste
2	Ein/Aus-Taste	11	MENÜ-Taste
3	Zifferntaste „2“	12	Lautstärkereger
4	Zifferntaste „3“	13	DAB/UKW-Taste
5	Zifferntaste „4“	14	Ohrhörerbuchse
6	LCD-Display	15	Batteriefach
7	Zifferntaste „5“	16	DC-Eingangsbuchse
8	Zifferntaste für die Verwendung bei Zahlen größer „5“	17	Teleskopantenne
9	Auswahltaste		

Bedienungsanweisungen

Ein-/Ausschalten

1. Schließen Sie den Netzadapter an der Buchse **DC IN** auf der Rückseite des Geräts an und stecken Sie dann den Netzstecker des Netzadapters in eine Netzsteckdose.
2. Drücken Sie die Taste  , um das Gerät **einzuschalten**.
3. Drücken Sie die Taste **DAB/FM**, um zwischen DAB- und UKW-Modus zu wechseln.
4. Drücken Sie die Taste  erneut, um in den Standby-Modus zu wechseln.

Batteriebetrieb (optional).

Hinweis: Versichern Sie sich vor dem Einlegen der Batterien (nicht im Lieferumfang enthalten), dass der Netzstecker des Geräts aus der Netzsteckdose gezogen ist.

Öffnen Sie das Batteriefach und legen Sie dann 4 Batterien vom Typ AA (1,5 V; auch als LR-6 bezeichnet) polrichtig (+/-) wie angezeigt ein. Schließen Sie anschließend das Batteriefach wieder, wobei die Abdeckung mit einem Klick einrasten muss.

DAB-Radio

DAB-Radiosender automatisch speichern

1. Drücken Sie die Taste DAB/FM, um den DAB-Modus auszuwählen.
2. Wenn Sie den DAB-Modus das erste Mal auswählen, führt das Gerät einen vollständigen Radiosenderscan durch und speichert alle verfügbaren DAB-Radiosender.
3. Nach Beenden des Scannens gibt das Radio den ersten Radiosender in der alphanumerischen Liste wieder. Drücken Sie die Taste **TUNING ▲/▼**, um einen gespeicherten DAB-Radiosender auszuwählen. Bestätigen Sie Ihre Auswahl durch Drücken der Taste **SELECT**.

Einen vollständigen DAB-Radiosenderscan manuell durchführen

Wenn Sie den vollständigen Radiosenderscan manuell durchführen möchten, dann halten Sie im DAB-Modus die Taste **MENU** gedrückt, um zu den Menüoptionen zu wechseln. Drücken Sie anschließend die Taste **TUNING ▲/▼**, um „Full Scan“ auszuwählen. Drücken Sie dann die Taste **SELECT**, um den vollständigen Scan zu starten.

DAB-Radiosender bereinigen

Sie können die DAB-Radiosender aus der Senderliste entfernen, die in Ihrer Region nicht empfangen werden können.

Ein DAB-Radiosender, der in Ihrer Region nicht empfangen werden kann, wird in der Senderliste durch ein „?“ vor

dem Namen gekennzeichnet.

1. Halten Sie im DAB-Modus die Taste **MENU** gedrückt, um zu den Menüoptionen zu wechseln. Drücken Sie anschließend die Taste **TUNING ▲/▼**, um „PRUNE“ auszuwählen. Drücken Sie dann die Taste **SELECT**, um Ihre Auswahl zu bestätigen.
2. Daraufhin wird „Prune? Yes <No>“ angezeigt. Drücken Sie die Taste **TUNING ▲/▼**, um „<Yes>“ auszuwählen und anschließend die Taste **SELECT**, um den aktuellen Radiosender aus der Senderliste zu entfernen.

DAB-Radiosender manuell speichern

Sie können für den Schnellzugriff bis zu 10 DAB-Radiosender als bevorzugte Radiosender speichern.

1. Wählen Sie den DAB-Radiosender aus, den Sie speichern möchten.
2. Halten Sie die Taste **MENU** gedrückt, um zu den Menüoptionen zu wechseln. Drücken Sie anschließend die Taste **TUNING ▲/▼**, um „Preset store“ auszuwählen. Drücken Sie dann die Taste **SELECT**, um Ihre Auswahl zu bestätigen.
3. Drücken Sie die Taste **TUNING ▲/▼**, um eine Ziffer zwischen 1 und 10 auszuwählen. Drücken Sie dann die Taste **SELECT**, um Ihre Auswahl zu bestätigen. Es wird „Preset X saved“ angezeigt. „X“ repräsentiert dabei die Speicherplatznummer, auf der Sie den aktuellen Radiosender gespeichert haben.

Einen abgespeicherten DAB-Radiosender auswählen

Drücken Sie im DAB-Modus eine **Zifferntaste**, um einen gespeicherten DAB-Radiosender aufzurufen.

Hinweis: Wenn Sie die Speicherplatznummer 6 – 10 aufrufen möchten, dann drücken Sie zuerst eine der **Zifferntasten** „1“ bis „5“ und anschließend die **Zifferntaste** „5+“.

UKW-Radio

1. Drücken Sie die Taste **DAB/FM**, um den FM-Modus auszuwählen.
2. Wenn Sie den FM-Modus das erste Mal auswählen, dann stellt das Gerät die untere Grenze des UKW-Frequenzbereichs (87,50 MHz) ein. Ansonsten stellt das Gerät den zuletzt wiedergegebenen UKW-Radiosender ein.
3. Halten Sie die Taste **TUNING ▲/▼** gedrückt, um einen UKW-Radiosender einzustellen. Drücken Sie mehrmals die Taste **TUNING ▲/▼**, um die Senderfrequenz feinabzustimmen.


Weckruf einstellen

1. Halten Sie die Taste **MENU** gedrückt, um zum Menü „System“ zu wechseln. Drücken Sie anschließend die Taste **TUNING ▲/▼** und scrollen Sie dann bis zu „Alarm Setting“. Drücken Sie dann die Taste **SELECT**, um „Alarm 1 Setting“ oder „Alarm 2 Setting“ auszuwählen.
2. Jetzt blinkt die Stundenstelle. Drücken Sie die Taste **TUNING ▲/▼**, um die Stunden für Ihren Weckruf einzustellen. Drücken Sie dann die Taste **SELECT**, um Ihre Auswahl zu bestätigen.
3. Jetzt blinkt die Minutenstelle. Drücken Sie die Taste **TUNING ▲/▼**, um die Minuten für Ihren Weckruf einzustellen. Drücken Sie dann die Taste **SELECT**, um Ihre Auswahl zu bestätigen.
4. Jetzt blinkt die Zeitstelle für die Weckrufdauer. Drücken Sie die Taste **TUNING ▲/▼**, um eine Weckrufdauer aus 15, 30, 45, 60 oder 90 Minuten auszuwählen. Drücken Sie dann die Taste **SELECT**, um Ihre Auswahl zu bestätigen.

5. Jetzt blinkt die Weckruf-Klangquelle. Drücken Sie die Taste **TUNING ▲/▼**, um eine Klangquelle aus Summer, DAB-Radio und UKW-Radio auszuwählen. Drücken Sie dann die Taste **SELECT**, um Ihre Auswahl zu bestätigen.
6. Im Display blinkt jetzt „Daily“. Drücken Sie die Taste **TUNING ▲/▼**, um die Weckrufhäufigkeit aus daily, Weekends, Weekdays oder Once auszuwählen. Drücken Sie anschließend die Taste **SELECT**, um Ihre Auswahl zu bestätigen.
Hinweis: Wenn Sie „Once“ auswählen, dann werden Sie aufgefordert, das Datum für Ihren Weckruf einzugeben.
7. Der Weckruf-Lautstärkebalken erscheint im Display. Drücken Sie die Taste **TUNING ▲/▼**, um die Lautstärke für Ihren Weckruf einzustellen. Drücken Sie dann die Taste **SELECT**, um Ihre Auswahl zu bestätigen.
8. Jetzt blinkt im Display „On“ oder „Off“. Drücken Sie die Taste **TUNING ▲/▼**, um „On“ auszuwählen. Drücken Sie dann die Taste **SELECT**, um Ihre Auswahl zu bestätigen.
Hinweis: Wenn Sie den Weckruf deaktivieren möchten, dann wählen Sie „Off“ aus.
9. Im Display erscheint jetzt „Saved“. Wenn der Weckruf aktiviert ist, dann wird im Standby-Modus im Display ein Glockensymbol zusammen mit „1“ oder „2“ (je nachdem, ob Weckruf 1 oder Weckruf 2 aktiv ist) angezeigt.

Den Weckruf ausschalten

Sie können eine der nachstehenden Methoden benutzen, um den Weckruf auszuschalten.

- Wenn der Weckruf ertönt, dann drücken Sie die Taste , um den Weckruf auszuschalten. Der Weckruf wird dann am nächsten Tag wiederholt.
- Wenn der Weckruf ertönt, dann können Sie die Taste **SELECT** drücken, um den Weckruf nach 9 Minuten erneut ertönen zu lassen.
- Folgen Sie den unter Kapitel „Weckruf einstellen“ beschriebenen Schritten und wählen Sie in Schritt 8 „Off“ aus, um den Weckruf zu deaktivieren.

Bitte beachten Sie – Alle Produkte können stillschweigend geändert werden. Irrtümer und Auslassungen in der Bedienungsanleitung vorbehalten.

ALLE RECHTE VORBEHALTEN, URHEBERRECHTE DENVER ELECTRONICS A/S

DENVER®

www.denver-electronics.com



Elektrische und elektronische Geräte sowie Batterien enthalten Materialien, Komponenten und Substanzen, welche für Sie und Ihre Umwelt schädlich sein können, sofern die Abfallmaterialien (entsorgte elektrische und elektronische Altgeräte sowie Batterien) nicht korrekt gehandhabt werden.

Elektrische und elektronische Geräte und Batterien sind mit dem durchgestrichenen Mülltonnensymbol gekennzeichnet, wie oben dargestellt. Dieses Symbol bedeutet, dass elektrische und elektronische Altgeräte sowie Batterien nicht mit dem Hausmüll entsorgt werden dürfen, sondern sie separat zu entsorgen sind.

Als Endverbraucher ist es notwendig, dass Sie Ihre erschöpften Batterien bei den entsprechenden Sammelstellen abgeben. Auf diese Weise stellen Sie sicher, dass die Batterien entsprechend der Gesetzgebung recycelt werden und keine Umweltschäden verursachen.

Alle Städte und Gemeinden haben Sammelstellen eingerichtet, an denen elektrische und elektronische Altgeräte sowie Batterien kostenfrei zum Recycling abgegeben werden können oder die sie von den Haushalten einsammeln. Weitere Informationen erhalten Sie bei der Umweltbehörde Ihrer Gemeinde.

Hiermit erklärt Inter Sales A/S, dass der Funkanlagentyp DAB-47 der Richtlinie 2014/53/EU entspricht. Der vollständige Text der EU-Konformitätserklärung ist unter der folgenden Internetadresse verfügbar: Bitte geben Sie „www.denver-electronics.com“ ein. Klicken Sie dann auf das Suchen-SYMBOL in der oberen Leiste der Webseite und geben Sie hier die Modellnummer „[DAB-47](#)“ ein.

Sie gelangen nun zur Produktseite. Die Funkanlagenrichtlinie (Richtlinie 2014/53/EU) finden Sie unter „downloads/other downloads“.

Betriebsfrequenzbereich: DAB:174 MHz to 240 MHz / FM: 88 MHz to 108 MHz
Max. Ausgangsleistung: 1W

DENVER ELECTRONICS A/S

Omega 5A, Soeften

DK-8382 Hinnerup

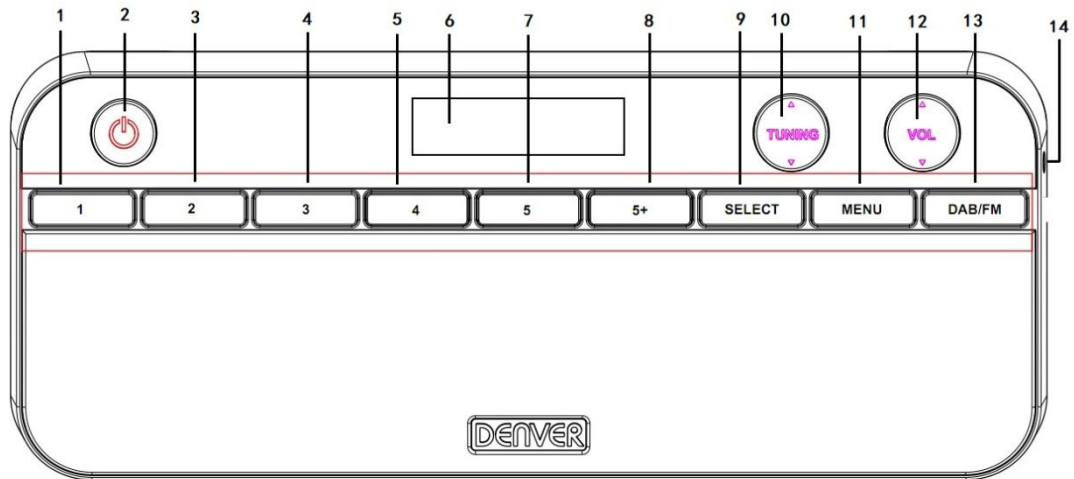
Dänemark

www.facebook.com/denverelectronics

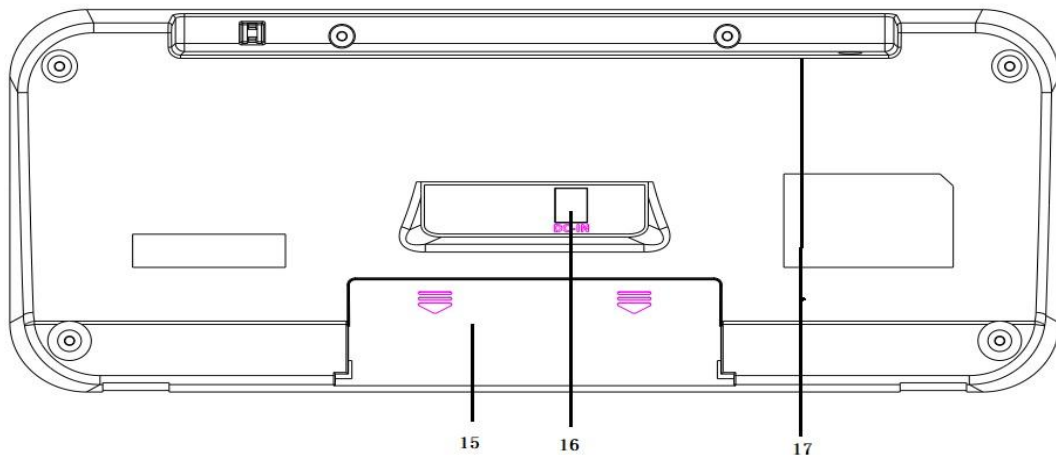
Manual de instrucciones de

Vista general del producto

Vista frontal





Vista posterior



1	Botón numérico "1"	10	Botón SINTONIZACIÓN
2	Botón de alimentación	11	Botón MENÚ
3	Botón numérico "2"	12	Botón de volumen
4	Botón numérico "3"	13	Botón DAB/FM
5	Botón numérico "4"	14	Toma de los auriculares
6	Pantalla LCD	15	Compartimento de las pilas
7	Botón numérico "5"	16	Toma CC IN
8	Botón numérico usado para más de "5"	17	Antena telescópica
9	Botón SELECCIONAR		

Instrucciones de uso

Encendido/Apagado

1. Conecte el adaptador de alimentación a la toma **DC IN** situada en la parte posterior de la unidad y conecte el otro extremo del adaptador de alimentación a la toma de corriente.
2. Pulse el botón  para **ENCENDER** la unidad.
3. Pulse el botón **DAB/FM** para cambiar entre los modos DAB y FM.
4. Para cambiar el modo en espera, vuelva a pulsar el botón .

Alimentación con pilas (opcional).

Nota: Antes de instalar las pilas (no incluidas) asegúrese de que la unidad está desenchufada de la toma de corriente.

Abra el compartimento de las pilas e inserte 4 pilas AA (1.5 V, también conocidas como LR-6) con las polaridades correctas (+/-) tal y como se indica y posteriormente vuelva a colocar el compartimento de las pilas hasta que se ajuste en su lugar.

Radio DAB

Guardar emisoras de radio DAB automáticamente

1. Pulse el botón DAB/FM para seleccionar el modo DAB.
2. Cuando se conecta el modo DAB por primera vez, la unidad realiza una búsqueda completa y guarda todas las emisoras de radio DAB disponibles.
3. Una vez que finaliza la búsqueda, la unidad emite la primera emisora alfanumérica encontrada. Pulse el botón **TUNING ▲/▼** para seleccionar una emisora de radio DAB y pulse el botón **SELECT** para confirmar su selección.

Realizar una búsqueda DAB completa manualmente

Para realizar una búsqueda completa manual, en modo DAB, mantenga pulsado el botón **MENU** para acceder a las opciones del menú y posteriormente pulse el botón **TUNING ▲/▼** para seleccionar “Full Scan” y posteriormente pulse el botón **SELECT** para iniciar una búsqueda completa.

Recortar emisoras de radio DAB

Puede eliminar emisoras DAB de la lista de emisoras que no pueden recibirse en su zona.

Una emisora de radio DAB que no puede recibirse en su zona se enumera con un símbolo “?” antes del nombre de la emisora.

1. En modo DAB, mantenga pulsado el botón **MENU** para acceder a las opciones del menú y posteriormente pulse el botón **TUNING ▲/▼** para seleccionar “PRUNE” y posteriormente pulse el botón **SELECT** para confirmarlo.

2. Después “Prune? Yes <No>”. Pulse el botón **TUNING ▲/▼** para seleccionar “<Yes>”, y posteriormente pulse el botón **SELECT** para eliminar la emisora de radio actual de la lista de emisoras.

Guardar emisoras de radio DAB manualmente

Puede guardar hasta 10 emisoras de radio DAB como emisoras favoritas para un acceso instantáneo.

1. Seleccione una emisora de radio DAB que desee presintonizar.
2. Mantenga pulsado el botón **MENU** para acceder a las opciones del menú; posteriormente pulse el botón **TUNING ▲/▼** para seleccionar “Preset store” y posteriormente pulse el botón **SELECT** para confirmarlo.
3. Pulse el botón **TUNING ▲/▼** para asignar un número del 1 al 10, y posteriormente, pulse el botón **SELECT** para confirmarlo. Se muestra “Preset X saved”. “X” es un número asignado a una emisora de radio actual.

Seleccionar una emisora de radio DAB presintonizada

En modo DAB, pulse un **botón numérico** para seleccionar una emisora de radio DAB presintonizada.

Nota: Para seleccionar un número presintonizado 6-10, primero pulse un **botón numérico** del “1” al “5”, y posteriormente pulse el **“botón numérico” 5+**.

Radio FM

1. Pulse el botón DAB/FM para seleccionar el modo FM.
2. Cuando encienda la radio FM por primera vez, la unidad empieza al principio de la gama de frecuencia FM (87,50MHz). En caso contrario, se emite la última emisora de radio FM.
3. Mantenga pulsado el botón **TUNING ▲/▼** para sintonizar una emisora de radio FM. Para sintonizar una frecuencia, pulse de forma reiterada el botón **TUNING ▲/▼**.

Configurar la alarma

1. Mantenga pulsado el botón **MENU** para entrar en el menú del “System” y posteriormente pulse el botón **TUNING ▲/▼** para desplazarse a “Alarm Setting” y después pulse el botón **SELECT** para seleccionar “Alarm 1 Setting” o “Alarm 2 Setting”.
2. Parpadean los dígitos de la hora. Pulse el botón **TUNING ▲/▼** para fijar la hora de la alarma y posteriormente pulse el botón **SELECT** para confirmarlo.
3. Parpadean los dígitos de los minutos. Pulse el botón **TUNING ▲/▼** para fijar los minutos de la alarma y posteriormente pulse el botón **SELECT** para confirmarlo.
4. Parpadean los dígitos de la hora para la duración de la alarma. Pulse el botón **TUNING ▲/▼** para seleccionar la duración de la alarma entre 15, 30, 45, 60 o 90 minutos, y posteriormente pulse el botón **SELECT** para confirmarlo.
5. Parpadea la Fuente del sonido de la alarma. Pulse el botón **TUNING ▲/▼** para seleccionar una Fuente de sonido entre pitido, DAB o radio FM, y posteriormente pulse el botón **SELECT** para confirmarlo.
6. “Daily” parpadea en la pantalla; pulse el botón **TUNING ▲/▼** para seleccionar una frecuencia entre diaria, fines de semana. Días laborables o una vez, y posteriormente pulse el botón **SELECT** para confirmarlo.
Nota: Si selecciona “Once” se la indica que fije la fecha de la alarma.
7. El volumen de la alarma se desplaza en la pantalla. Pulse el botón **TUNING ▲/▼** para fijar el volumen de

la alarma; posteriormente pulse el botón **SELECT** para confirmarlo.


8. “On” u “Off” parpadean en la pantalla. Pulse el botón **TUNING ▲/▼** para seleccionar “On”, y posteriormente pulse el botón **SELECT** para confirmarlo.

Nota: Para desactivar la alarma, seleccione “Off”.

9. Se muestra “Saved”. Cuando se active una alarma, en modo en espera, se muestra un icono en forma de campana conjuntamente con “1” o “2” (basándose en si está fijada la Alarma 1 o la Alarma 2).

Apagar la alarma

Puede apagar la alarma usando una de las maneras siguientes.

- Cuando suene la alarma, pulse el botón  para apagarla. La alarma se repite al día siguiente.
- Cuando suene la alarma, pulse el botón **SELECT** para repetir la alarma a intervalos de 9 minutos.
- Siga los pasos que se describen en la sección “Configuración de la alarma” y seleccione “Off” en el paso 8 para desactivar la alarma

Aviso: - Todos los productos pueden estar sujetos a cambios técnicos sin previo aviso.
Además, nos reservamos el derecho de corregir errores y omisiones en el manual.

TODOS LOS DERECHOS RESERVADOS, COPYRIGHT DENVER ELECTRONICS A/S

DENVER®

www.denver-electronics.com



Los equipos eléctricos y electrónicos, y las pilas o baterías incluidas, contienen materiales, componentes y sustancias que pueden ser perjudiciales para su salud y para el medio ambiente si el material de desecho (equipos eléctricos y electrónicos y baterías) no se manipula correctamente.

El equipo eléctrico y electrónico y las pilas aparecen marcadas con un símbolo de un cubo de basura tachado, véase arriba. Este símbolo indica que los equipos eléctricos y electrónicos y sus pilas o baterías no deben ser eliminados con el resto de residuos domésticos, sino que deben eliminarse por separado.

Como usuario final, es importante que usted remita las pilas o baterías usadas al centro adecuado de recogida. De esta manera se asegurará de que las pilas y baterías se reciclan según la legislación y no dañarán el medio ambiente.

Todas las ciudades tienen establecidos puntos de recogida en los que puede depositar los equipos eléctricos y electrónicos y sus pilas o baterías gratuitamente, o solicitar que los recojan en su hogar. Puede obtener información adicional en el departamento técnico de su ciudad.

Por la presente, Inter Sales A/S declara que el tipo de equipo radioeléctrico DAB-47 es conforme con la Directiva 2014/53/EU. El texto completo de la declaración de conformidad de la UE está disponible en la siguiente dirección de Internet: Entre en: www.denver-electronics.com y después haga clic en el ICONO búsqueda situado en la línea superior de la página web. Escriba el número de modelo: [DAB-47](#) Ahora entre en la página del producto y la directiva roja se encuentra bajo descargas / otras descargas

Rango de funcionamiento del alcance de frecuencia:
DAB:174 MHz to 240 MHz / FM: 88 MHz to 108 MHz
Potencia de salida máxima:1W

DENVER ELECTRONICS A/S

Omega 5A, Soeften

DK-8382 Hinnerup

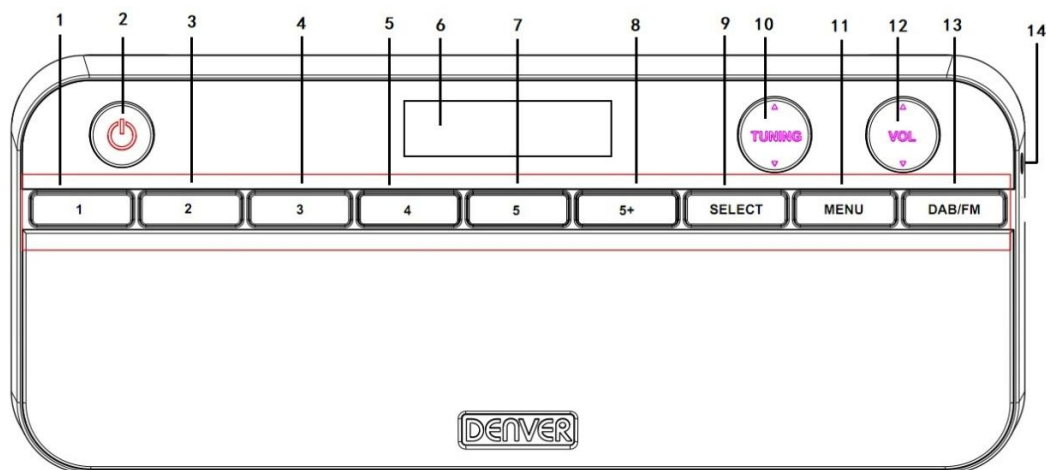
Dinamarca

www.facebook.com/denverelectronics

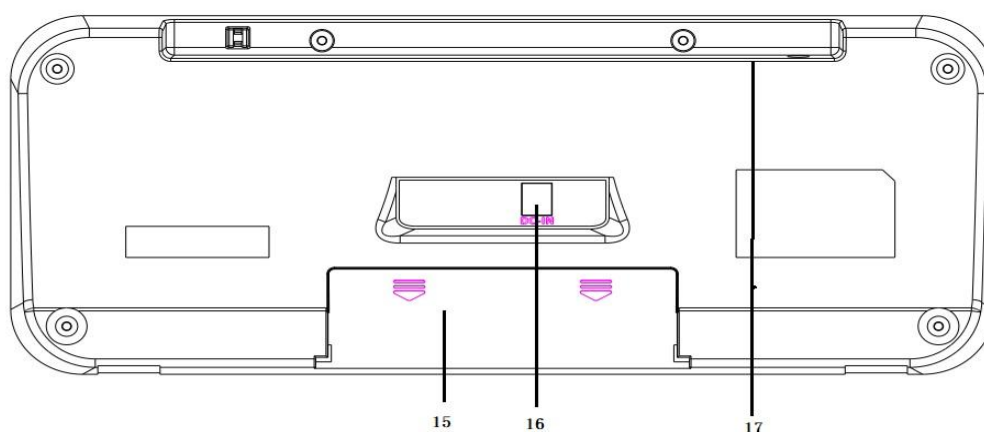
Guide d'utilisation de

Vue d'ensemble du produit

Vue de face





Vue arrière



1	Touche numérique « 1 »	10	Touche Syntonisation
2	Touche Alimentation	11	Touche MENU
3	Touche numérique « 2 »	12	Touche de volume
4	Touche numérique « 3 »	13	Touche DAB/FM
5	Touche numérique « 4 »	14	Sortie casque
6	Écran LCD	15	Compartment à piles
7	Touche numérique « 5 »	16	Prise Entr ée CC
8	Touche numérique utilisée pour plus de « 5 »	17	Antenne t éscopique
9	Touche de SÉLECTION		

Mode d'emploi

Allumer/Éteindre

1. Branchez une extrémité de l'adaptateur secteur fourni dans la prise **DC IN** située à l'arrière de l'unité et l'autre extrémité dans une prise secteur.
2. Appuyez sur la touche  pour **allumer** l'unité.
3. Appuyez sur la touche **DAB/FM** pour basculer entre les modes DAB et FM.
4. Appuyez sur la touche  pour passer en mode veille.

Alimentation sur piles (facultatif).

Remarque : Avant d'installer les piles (non incluses), assurez-vous que la radio est débranchée.

Ouvrez le compartiment à piles et insérez 4 piles AA (1,5 V, également appelées LR-6) en respectant les polarités (+/-) indiquées, puis refermez le compartiment à piles confirmé par clic.

Radio DAB

Mémoriser automatiquement les stations radio DAB

1. Appuyez sur la touche DAB/FM pour sélectionner le mode DAB.
2. Lors du passage au mode DAB pour la première fois, l'unité effectue une recherche complète et mémorise toutes les stations radio DAB disponibles.
3. Une fois la recherche terminée, la radio sintonise la première station dans l'ordre alphanumérique. Utilisez les touches **TUNING ▲/▼** pour sélectionner une station radio DAB, puis appuyez sur la touche **SELECT** pour confirmer la sélection.

Effectuer une recherche DAB complète manuellement

Pour effectuer une recherche complète manuellement, en mode DAB, maintenez appuyée la touche **MENU** pour accéder aux options du menu, puis utilisez les touches **TUNING ▲/▼** pour sélectionner « Full Scan », puis appuyez sur la touche **SELECT** pour lancer une recherche complète.

Purger les stations radio DAB

Vous pouvez supprimer de la liste des stations, les stations DAB qui ne peuvent pas être reçues dans votre région. Une station radio DAB qui ne peut pas être reçue dans votre région est identifiée par le symbole « ? » placé avant le nom de la station.

1. Maintenez appuyée la touche **MENU** pour accéder aux options du menu, puis utilisez les touches **TUNING ▲/▼** pour sélectionner « PRUNE », puis appuyez sur la touche **SELECT** pour confirmer.
2. « Prune? Yes <No> » sera affiché. Utilisez les touches **TUNING ▲/▼** pour sélectionner « <Yes> », puis appuyez sur la touche **SELECT** pour supprimer la station radio en cours de la liste des stations.

Mémoriser manuellement les stations radio DAB

Vous pouvez mémoriser jusqu'à 10 stations radio DAB et y accéder de manière instantanée.

1. Sélectionnez une station radio DAB que vous souhaitez présélectionner.
2. Maintenez appuyée la touche **MENU** pour accéder aux options du menu, puis utilisez les touches **TUNING ▲/▼** pour sélectionner «Preset store», puis appuyez sur la touche **SELECT** pour confirmer.
3. Utilisez les touches **TUNING ▲/▼** pour attribuer un numéro entre 1 et 10, puis appuyez sur la touche **SELECT** pour confirmer. «Preset X saved X » sera affiché «X » est le numéro attribué à la station radio en cours.

Sélection d'une station radio DAB pré réglée

En mode DAB, appuyez sur une **touche numérique** pour sélectionner une station radio DAB pré réglée.

Remarque : Pour sélectionner un numéro de pré réglage de 6 à 10, appuyez d'abord sur une **touche numérique** de « 1 » à « 5 », puis appuyez sur la touche « **5+** ».

Radio FM

1. Appuyez sur la touche DAB/FM pour sélectionner le mode FM.
2. Lorsque vous allumez la radio FM pour la première fois, l'unité démarre au début de la plage des fréquences FM (87,50 MHz). Autrement, la dernière radio FM sélectionnée sera sintonisée.
3. Maintenez appuyée la touche **TUNING ▲/▼** pour sintoniser une station FM. Pour affiner une fréquence, appuyez plusieurs fois sur la touche **TUNING ▲/▼**.

Régler l'alarme


1. Maintenez appuyée la touche **MENU** pour accéder aux options du menu, puis utilisez les touches **TUNING ▲/▼** pour aller à « Alarm Setting », puis appuyez sur la touche **SELECT** pour sélectionner «Alarm 1 Setting » ou «Alarm 2 Setting ».
2. Les heures se mettent à clignoter. Utilisez les touches **TUNING ▲/▼** pour régler les heures de votre alarme, puis appuyez sur la touche **SELECT** pour confirmer.
3. Les minutes se mettent à clignoter. Utilisez les touches **TUNING ▲/▼** pour régler les minutes de votre alarme, puis appuyez sur la touche **SELECT** pour confirmer.
4. La durée de l'alarme se met à clignoter. Utilisez les touches **TUNING ▲/▼** pour sélectionner une durée d'alarme de 15, 30, 45, 60 ou 90 minutes, puis appuyez sur la touche **SELECT** pour confirmer.
5. La source sonore de l'alarme se met à clignoter. Utilisez les touches **TUNING ▲/▼** pour sélectionner une source sonore Sonnerie, radio DAB ou FM, puis appuyez sur la touche **SELECT** pour confirmer.
6. «Daily » se met à clignoter, appuyez sur la touche **TUNING ▲/▼** pour sélectionner une fréquence quotidienne, Week-ends, Jours de la semaine ou Une fois, puis appuyez sur la touche **SELECT** pour confirmer.
Remarque : Si vous sélectionnez «Once », il vous sera demandé de définir la date de votre alarme.
7. Le volume de l'alarme défile à l'écran. Utilisez les touches **TUNING ▲/▼** pour régler le volume, puis appuyez sur la touche **SELECT** pour confirmer.
8. «On » ou «Off » se met à clignoter. Utilisez les touches **TUNING ▲/▼** pour sélectionner « On », puis appuyez sur la touche **SELECT** pour confirmer.

Remarque : Pour désactiver l'alarme, sélectionnez « Off ».

9. «Saved» sera affiché. Lorsqu'une alarme est activée, en mode veille, un icône en forme de cloche apparaît, ainsi que «1» ou «2» (en fonction de l'alarme 1 ou de l'alarme 2 définie).

Arrêter l'alarme

Vous pouvez arrêter l'alarme selon l'une des méthodes suivantes.

- Lorsque l'alarme sonne, appuyez sur la touche  pour l'arrêter. L'alarme se répète le jour suivant.
- Lorsque l'alarme sonne, appuyez sur la touche SELECT pour l'arrêter et la répéter toutes les 9 minutes.
- Suivez les étapes décrites dans la section «Réglage de l'alarme» et sélectionnez « Off » à l'étape 8 pour désactiver l'alarme.

Remarque - Tous les produits sont susceptibles d'être modifiés sans préavis. Ce document est établi sous toute réserve d'erreur ou d'omission.

TOUS DROITS RÉSERVÉS, COPYRIGHT DENVER ELECTRONICS A/S

DENVER®

www.denver-electronics.com



Les appareils électriques et électroniques et les batteries contiennent des matériaux, composants et substances qui peuvent nuire à votre santé et à l'environnement si ces déchets ne sont pas traités de façon appropriée.

Les appareils électriques et électroniques, ainsi que les piles, sont marqués du symbole d'une poubelle barrée, comme illustré ci-dessus. Ce symbole indique que les appareils électriques et électroniques et les batteries doivent être collectés et jetés séparément des ordures ménagères.

En tant qu'utilisateur final, il est important que vous jetiez les batteries usagées dans des centres de collecte appropriés. En mettant au rebut les batteries pour être recyclées conformément à la réglementation, vous contribuez à préserver l'environnement.

Des points de collecte existent dans toutes les villes où des appareils électriques et électroniques et des batteries peuvent être déposés sans frais en vue de leur recyclage. Vous pouvez obtenir des informations supplémentaires auprès des autorités locales de la ville.

Par la présente, Inter Sales A/S, déclare que l'équipement radio du type DAB-47 est conforme à la directive 2014/53/EU. Le texte intégral de la déclaration de conformité UE est disponible à l'adresse Internet suivante : Veuillez entrer dans le site : www.denver-electronics.com, puis cliquez sur l'ICÔNE de recherche sur la ligne supérieure du site Web. Entrez le numéro de modèle: [DAB-47](#)

Maintenant, accédez à la page du produit, et la directive rouge est indiquée sous les téléchargements/autres téléchargements

Plage de fréquence de fonctionnement : DAB:174 MHz to 240 MHz / FM: 88 MHz to 108 MHz
Puissance de sortie maximale : DC 6V 1200mA

DENVER ELECTRONICS A/S

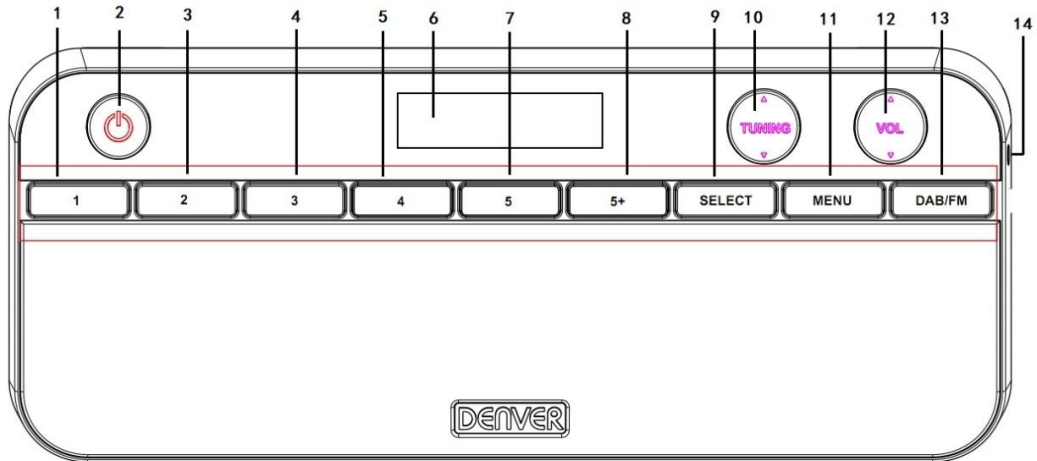
Omega 5A, Soeften
DK-8382 Hinnerup
Danemark

www.facebook.com/denverelectronics

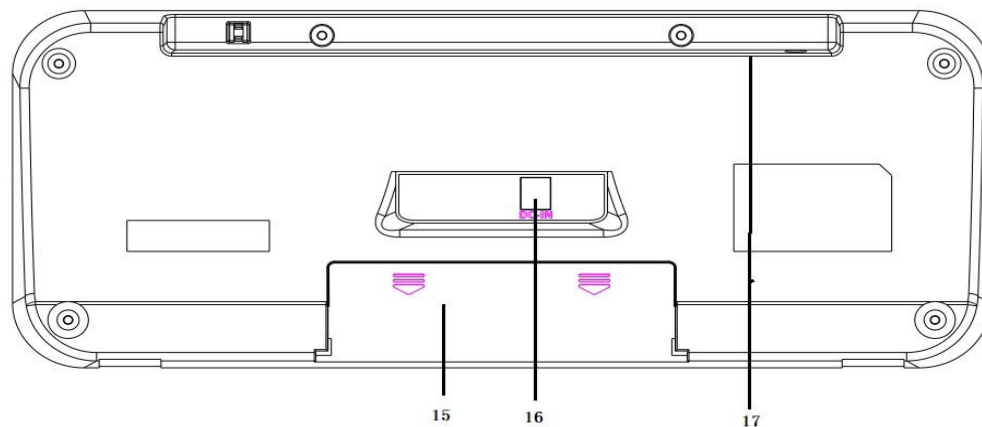
Manuale istruzioni

Panoramica del prodotto

Vista anteriore





Vista posteriore



1	Pulsante numerico "1"	10	Pulsante di sintonizzazione (TUNING)
2	Pulsante di accensione	11	Tasto MENU
3	Pulsante numerico "2"	12	Pulsante volume
4	Pulsante numerico "3"	13	Pulsante DAB/FM
5	Pulsante numerico "4"	14	Presse auricolare
6	Display LCD	15	Vano batteria
7	Pulsante numerico "5"	16	Presse ingresso CC
8	Pulsante numerico utilizzato per sommare "5"	17	Antenna telescopica
9	Pulsante selezione		

Istruzioni d'uso

Accensione/Spegnimento

1. Collegare l'adattatore di alimentazione alla presa **DC IN** sul retro dell'unità e collegare l'altra estremità dell'adattatore a una presa elettrica.
2. Premere il pulsante  per **ACCENDERE** l'unità.
3. Premere il pulsante **DAB/FM** per passare tra le modalità DAB e FM.
4. Per passare alla modalità standby, premere nuovamente il tasto .

Alimentazione a batteria (opzionale).

Nota: Prima di installare le batterie (non in dotazione), assicurarsi che l'unità sia scollegata dalla presa elettrica.

Aprire lo scomparto batterie e inserire 4 batterie AA (1,5V, note anche come LR-6) con la polarità corretta (+/-) come indicato, quindi riposizionare lo scomparto batterie finché non scatta in posizione.

Radio DAB

Memorizzazione automatica delle stazioni radio DAB

1. Premere il tasto DAB/FM selezionare la modalità DAB.
2. Quando si passa alla modalità DAB per la prima volta, l'unità esegue una scansione completa e memorizza tutte le stazioni radio DAB disponibili.
3. Al termine della scansione, la radio trasmette la prima stazione trovata (ordine alfanumerico). Premere il tasto **TUNING ▲ / ▼** per selezionare una stazione radio DAB e premere il tasto **SELECT** per confermare la selezione.

Esecuzione manuale di una scansione DAB completa

Per eseguire una scansione completa manualmente, in modalità DAB premere e tenere premuto il tasto **MENU** per accedere alle opzioni del menu, quindi premere il tasto **TUNING ▲ / ▼** per selezionare "Scansione completa", quindi premere il tasto **SELECT** per avviare l'operazione.

Rimozione delle stazioni DAB

È possibile rimuovere le stazioni DAB dall'elenco delle stazioni che non possono essere ricevute nella propria zona.

Una stazione radio DAB che non può essere ricevuta nella propria zona è elencata con il simbolo "?" prima del nome.

1. In modalità DAB premere e tenere premuto il tasto **MENU** per accedere alle opzioni del menu, premere il tasto **TUNING ▲ / ▼** per selezionare "PRUNE", quindi premere il tasto **SELECT** per confermare.
2. Quindi viene visualizzato: "Prune? Yes <No>". Premere il tasto **TUNING ▲ / ▼** per selezionare "<Yes>",

quindi premere il tasto **SELECT** per rimuovere la stazione radio corrente dall'elenco delle stazioni.

Memorizzazione manuale delle stazioni radio DAB

La radio può memorizzare fino a 10 stazioni DAB come stazioni preferite per l'accesso istantaneo.

1. Selezionare la stazione DAB che si desidera preimpostare.
2. Premere e tenere premuto il tasto **MENU** per accedere alle opzioni del menu, premere il tasto **TUNING ▲ / ▼** per selezionare "Preset store", quindi premere il tasto **SELECT** per confermare.
3. Premere il tasto **TUNING ▲ / ▼** per assegnare un numero da 1 a 10, quindi premere il tasto **SELECT** per confermare. Viene visualizzato "Preset X saved". "X" è il numero assegnato alla stazione radio corrente.

Selezione di una stazione radio DAB preimpostata

In modalità DAB, premere un **pulsante numerico** per selezionare una stazione radio DAB preimpostata.

Nota: Per selezionare un canale preimpostato con numerazione 6-10, premere prima un **tasto numerico** da "1" a "5", quindi premere il **tasto numerico "5+"**.

Radio FM

1. Premere il tasto DAB/FM per selezionare la modalità FM.
2. Quando si accende la radio FM per la prima volta, l'unità parte dall'inizio della gamma di frequenza FM (87,50MHz). In caso contrario, viene trasmessa l'ultima stazione FM selezionata.
3. Premere e tenere premuto il tasto **TUNING ▲/▼** per sintonizzare una stazione FM. Per sintonizzare una frequenza, premere ripetutamente il tasto **TUNING ▲ / ▼**.

Impostazione della sveglia

1. Premere e tenere premuto il tasto **MENU** per accedere al menu "System", premere il tasto **TUNING ▲ / ▼** per selezionare "Alarm setting", quindi premere il tasto **SELECT** per selezionare "Alarm 1 Setting" o "Alarm 2 Setting".
2. Le cifre dell'ora lampeggiano. Premere il tasto **TUNING ▲ / ▼** per impostare l'ora della sveglia, quindi premere il tasto **SELECT** per confermare.
3. Le cifre dei minuti lampeggiano. Premere il tasto **TUNING ▲ / ▼** per impostare i minuti della sveglia, quindi premere il tasto **SELECT** per confermare.
4. Le cifre dell'ora per la durata della sveglia lampeggiano. Premere il tasto **TUNING ▲ / ▼** per selezionare la durata della sveglia (15, 30, 45, 60 o 90 minuti), quindi premere il tasto **SELECT** per confermare.
5. La sorgente sonora della sveglia lampeggia. Premere il tasto **TUNING ▲ / ▼** per selezionare una sorgente sonora (buzzer, radio DAB o FM), quindi premere il tasto **SELECT** per confermare.
6. "Daily" (giornaliera) lampeggia sul display, premere il tasto **TUNING ▲ / ▼** per selezionare una frequenza tra daily, Weekends, Weekdays o Once (giornaliera, week-end, giorni lavorativi o una volta sola), quindi premere il tasto **SELECT** per confermare.
Nota: Se si seleziona "Once", viene richiesto di impostare la data della sveglia.
7. Sul display scorre il volume della sveglia. Premere il tasto **TUNING ▲ / ▼** per impostare il volume della sveglia, quindi premere il tasto **SELECT** per confermare.
8. "On" o "Off" lampeggia sul display. Premere il tasto **TUNING ▲ / ▼** per selezionare "On", quindi premere


il tasto **SELECT** per confermare.

Nota: Per disattivare l'allarme, selezionare "Off".

- Viene visualizzato "Saved". Quando viene attivata una sveglia, in standby, viene visualizzata un'icona a forma di campana, insieme a "1" o "2" (in base al fatto che si impostata la sveglia 1 o la sveglia 2).

Spegnimento della sveglia

È possibile spegnere la sveglia in uno dei seguenti modi.

- Quando suona la sveglia, premere il tasto  per disattivare l'allarme. La sveglia si ripete il giorno successivo.
- Quando suona la sveglia, premere il tasto **SELECT** per ripetere l'allarme a intervalli di 9 minuti.
- Seguire i passaggi descritti nella sezione "Impostazione della sveglia" e selezionare "Off" al punto 8 per disattivare l'allarme.

Nota: tutti i prodotti sono soggetti a modifiche senza preavviso. Non ci riteniamo responsabili di errori e omissioni nel manuale.

TUTTI I DIRITTI RISERVATI, COPYRIGHT DENVER ELECTRONICS A/S

DENVER®

www.denver-electronics.com



Le apparecchiature elettriche ed elettroniche e le batterie incluse contengono materiali, componenti e sostanze che possono essere pericolose per la salute e per l'ambiente nel caso in cui il materiale di scarto (apparecchiature elettriche ed elettroniche e batterie) non venisse gestito correttamente.

Le attrezzature elettriche o elettroniche e le batterie sono contrassegnate dal simbolo del cassonetto dell'immondizia con una croce sopra che vedete a fianco. Questo simbolo indica che le apparecchiature elettriche ed elettroniche e le batterie non devono essere smaltite separatamente e non con gli altri rifiuti domestici.

È importante che inviate le batterie usate alle strutture appropriate e indicate. In questo modo le batterie saranno riciclate secondo la normativa e non danneggeranno l'ambiente.

Tutte le città hanno creato stazioni di riciclaggio, siti di smaltimento o punti di raccolta porta a porta dove è possibile conferire gratuitamente le apparecchiature elettriche ed elettroniche e le batterie. Ulteriori informazioni sono disponibili presso l'ufficio tecnico municipale.

Con la presente, Inter Sales A/S dichiara che il tipo di apparecchiatura radio DAB-47 è conforme alla direttiva 2014/53 / EU. Il testo completo della dichiarazione di conformità EU è disponibile al seguente indirizzo Internet: Accedere a : www.denver-electronics.com e fare clic sull'icona di ricerca nella riga superiore della pagina Web, quindi immettere il numero di modello: [DAB-47](#). Accedere alla pagina del prodotto e leggere le istruzioni riportate alla voce download/altri download

Intervallo di frequenze operative: DAB:174 MHz to 240 MHz / FM: 88 MHz to 108 MHz
Potenza massima in uscita: DC 6V 1200mA

DENVER ELECTRONICS A/S

Omega 5A, Soeften

DK-8382 Hinnerup

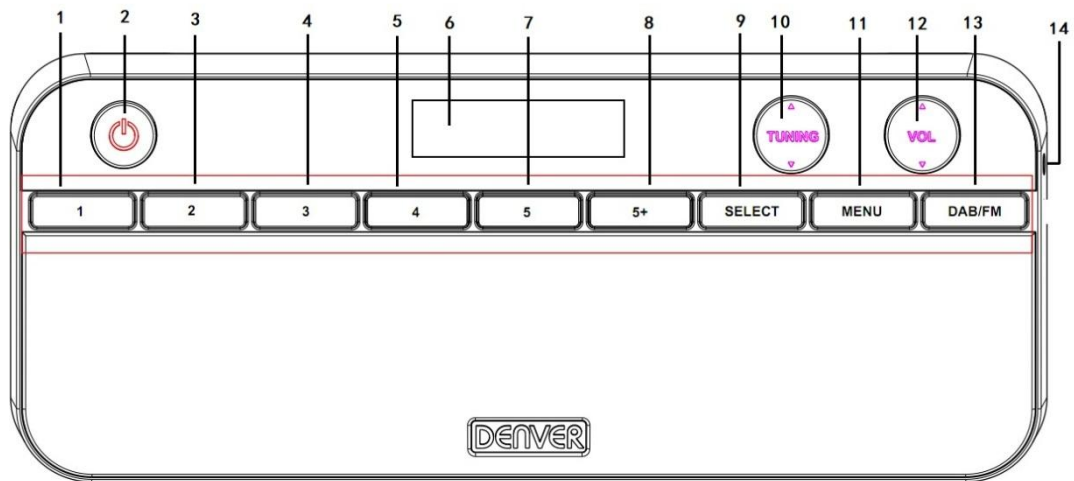
Danimarca

www.facebook.com/denverelectronics

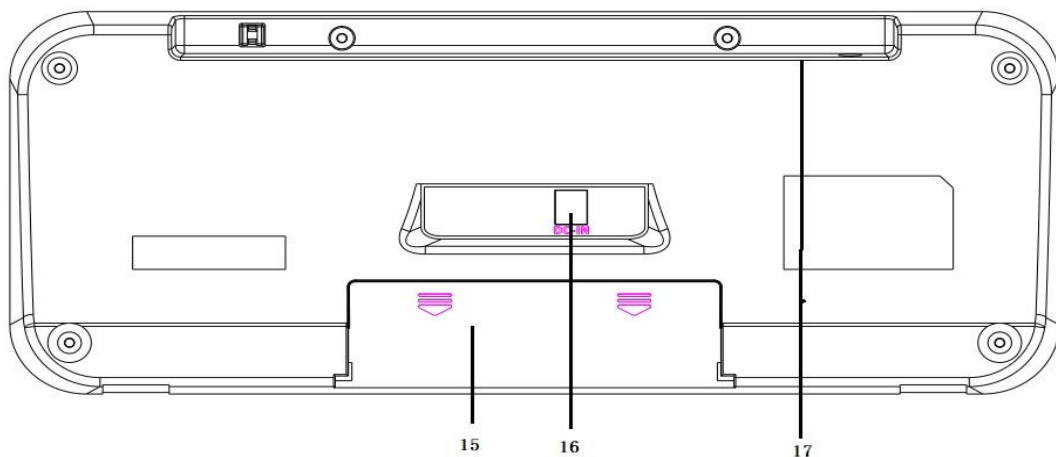
Gebruiksaanwijzing

Productoverzicht

Vooraanzicht





Achteraanzicht



1	"1" cijfertoets	10	Afstemtoets
2	Aan-/uittoets	11	Menutoets
3	"2" cijfertoets	12	Volumetoets
4	"3" cijfertoets	13	DAB/FM-toets
5	"4" cijfertoets	14	Oortelefoonaansluiting
6	LCD-display	15	Batterijhouder
7	"5" cijfertoets	16	DC IN-aansluiting
8	Cijfertoets gebruikt voor meer dan "5"	17	Uitschuifbare antenne
9	SELECTIE-toets		

Instructies voor gebruik

In-/uitschakelen

1. Sluit de voedingsadapter aan op de **DC IN**-aansluiting aan de achterkant van het apparaat en sluit het andere uiteinde van de voedingsadapter aan op een stopcontact.
2. Druk op de toets  om het apparaat **AAN** te zetten.
3. Druk op de toets **DAB/FM** om te schakelen tussen de modus DAB en FM.
4. Druk nogmaals op de toets  om te schakelen naar de stand-by-modus.

Voeding via batterij (optioneel).

Opmerking: Zorg voordat de batterijen (niet inbegrepen) worden geplaatst dat het apparaat niet is aangesloten op het stopcontact.

Open het batterijvak en plaats 4 AA-batterijen (1,5 V, ook bekend als LR-6) met de juiste polariteiten (+/-) zoals aangegeven, en plaats het batterijvak terug totdat het op zijn plaats klikt.

DAB-radio

DAB-radiozenders automatisch opslaan

1. Druk op de toets DAB/FM om de DAB-modus te selecteren.
2. Bij de eerste keer schakelen naar de DAB-modus voert het apparaat een volledige scan uit en slaat alle beschikbare DAB-radiostations op.
3. Nadat het zoeken is voltooid, zendt het apparaat het eerste alfanumeriek gevonden station uit. Druk op de toets **TUNING ▲/▼** om een DAB-radiostation te selecteren en druk op de toets **SELECT** om uw selectie te bevestigen.

Volledige DAB-scan handmatig uitvoeren

Om handmatig een volledige scan in de DAB-modus uit te voeren, houdt u de toets **MENU** ingedrukt om de menu-opties te openen. Druk vervolgens op de toets **TUNING ▲/▼** om "Full Scan" te selecteren en druk dan op de toets **SELECT** om een volledige scan te starten.

DAB-radiostations weghalen

U kunt de DAB-stations die niet in uw regio kunnen worden ontvangen uit de lijst met stations verwijderen.

Een DAB-radiostation dat niet in uw regio kan worden ontvangen, wordt weergegeven met de markering '?' voor een stationsnaam.

1. Houd in de DAB-modus de toets **MENU** ingedrukt om de menu-opties te openen en druk vervolgens op de toets **TUNING ▲/▼** om "PRUNE" te selecteren en druk vervolgens op de toets **SELECT** om te

- bevestigen.
2. Vervolgens wordt “Prune? Yes <No>” weergegeven. Druk op de toets **TUNING ▲/▼** om “<Yes>” te selecteren, druk vervolgens op de toets **SELECT** om het huidige radiostation uit de stationslijst te verwijderen.

DAB-radiostations handmatig opslaan

U kunt maximaal 10 DAB -radiostations opslaan als favoriete stations voor directe toegang.

1. Selecteer een DAB-radiostation dat u in het geheugen wilt opslaan.
2. Houd de toets **MENU** ingedrukt om de menu-opties te openen, druk vervolgens op de toets **TUNING ▲/▼** om “Preset store” te selecteren, en druk vervolgens op de toets **SELECT** om te bevestigen.
3. Druk op de toets **TUNING ▲/▼** om een nummer van 1 tot 10 toe te wijzen, druk vervolgens op de toets **SELECT** om te bevestigen. “Preset X saved” wordt weergegeven. “X” is een nummer dat is toegewezen aan het huidige radiostation.

Een DAB-radiostation in het geheugen selecteren

Druk in de DAB-modus op een **cijfertoets** om een DAB-radiostation in het geheugen te selecteren.

Opmerking: Druk voor het selecteren van een voorkeuzenummer 6-10 eerst op een **cijfertoets** van “1” tot “5”, druk vervolgens op de “**cijfertoets 5+**”.

FM-radio

1. Druk op de toets DAB/FM om de FM-modus te selecteren.
2. Wanneer voor de eerste keer naar FM-radio wordt geschakeld, begint het apparaat aan het begin van het FM-frequentiebereik (87,50 MHz). Anders wordt de laatst geselecteerde FM-radio uitgezonden.
3. Houd de toets **TUNING ▲/▼** ingedrukt om af te stemmen op een FM-radiostation. Druk herhaaldelijk op de toets **TUNING ▲/▼** om een frequentie nauwkeurig af te stemmen.

Alarm instellen


1. Houd de toets **MENU** ingedrukt om het menu “System” te openen, druk vervolgens op de toets **TUNING ▲/▼** om naar “Alarm Setting” te bladeren, en druk vervolgens om te toets **SELECT** om “Alarm 1 Setting” of “Alarm 2 Setting” te selecteren.
2. De uuraanduiding knippert. Druk op de toets **TUNING ▲/▼** om het uur voor uw alarm in te stellen en druk vervolgens op de toets **SELECT** om te bevestigen.
3. De minuutaanduiding knippert. Druk op de toets **TUNING ▲/▼** om de minuut voor uw alarm in te stellen en druk vervolgens op de toets **SELECT** om te bevestigen.
4. De tijdcijfers voor de alarmduur knipperen. Druk op de toets **TUNING ▲/▼** om een alarmduur te selecteren van 15, 30, 45, 60 of 90 minuten, en druk vervolgens op toets **SELECT** om te bevestigen.
5. De geluidsbron voor alarm knippert. Druk op de toets **TUNING ▲/▼** om een geluidsbron te selecteren uit zoemer, DAB of FM-radio en druk vervolgens op de toets **SELECT** om te bevestigen.
6. “Daily” knippert in het display, druk op de toets **TUNING ▲/▼** om een frequentie van Dagelijks, Weekends, Weekdagen of Eenmalig te selecteren en druk vervolgens op de toets **SELECT** om te bevestigen.

Opmerking: Als u “Once” selecteert, wordt u gevraagd om de datum voor uw alarm in te stellen.

7. Alarmvolume scrolt in het display. Druk op de toets **TUNING ▲/▼** om het volume voor uw alarm in te stellen en druk vervolgens op de toets **SELECT** om te bevestigen.
8. “On” of “Off” knippert in het display. Druk op de toets **TUNING ▲/▼** om “On” te selecteren, druk vervolgens op de toets **SELECT** om te bevestigen.
Opmerking: Selecteer “Off” om het alarm te deactiveren.
9. “Saved” wordt weergegeven. Wanneer een alarm in stand-by is geactiveerd, wordt een belicoontje weergegeven, samen met "1" of "2" (afhankelijk of Alarm 1 of Alarm 2 is ingesteld).

Het alarm uitschakelen

U kunt het alarm op een van de volgende manieren uitschakelen.

- Druk op de toets  om het alarm uit te schakelen wanneer het alarm is afgegaan. Het alarm herhaalt de volgende dag.
- Druk op de toets **SELECT** om het alarm te herhalen na een interval van 9 minuten wanneer het alarm is afgegaan.
- Volg de stappen die worden beschreven in het gedeelte “Alarm setting” en selecteer “Off” in stap 8 om het alarm te deactiveren.

Technische wijzigingen kunnen zonder voorafgaande kennisgeving worden gewijzigd. Fouten en weglatingen in de handleiding zijn voorbehouden.

ALLE RECHTEN VOORBEHOUDEN, AUTEURSRECHT DENVER ELECTRONICS A/S

DENVER®

www.denver-electronics.com



Elektrische en elektronische apparatuur en de inbegrepen batterijen bevatten materialen, componenten en stoffen die schadelijk kunnen zijn voor uw gezondheid en het milieu, indien de afvalproducten (afgedankte elektrische en elektronische apparatuur en batterijen) niet correct worden verwerkt.

Elektrische en elektronische apparatuur en batterijen zijn gemarkeerd met het doorgekruiste afvalbaksymbool, zoals hierboven afgebeeld. Dit symbool is bestemd de gebruiker er op te wijzen dat elektrische en elektronische apparatuur en batterijen niet als normaal huishoudelijk afval afgedankt dienen te worden, maar gescheiden moeten worden ingezameld.

Als eindgebruiker is het belangrijk dat u uw verbruikte batterijen inlevert bij een geschikte en speciaal daarvoor bestemde faciliteit. Op deze manier is het gegarandeerd dat de batterijen worden hergebruikt in overeenstemming met de wetgeving en het milieu niet aantasten.

Alle plaatsen hebben specifieke inzamelpunten, waar elektrische of elektronische apparatuur en batterijen kosteloos ingeleverd kunnen worden op recyclestations of andere inzamellocaties. In bepaalde gevallen kan het afval ook aan huis worden opgehaald. Vraag om meer informatie bij uw plaatselijke autoriteiten.

Hierbij verklaar ik, Inter Sales A/S, dat het type radioapparatuur DAB-47 conform is met Richtlijn 2014/53/EU. De volledige tekst van de EU-conformiteitsverklaring kan worden geraadpleegd op het volgende internetadres: www.denver-electronics.com en klik vervolgens op het ZOEK-icoontje op de bovenste regel van de website. Type modelnummer: [DAB-47](#)
Open nu de productpagina en de rode richtlijn is te vinden onder downloads/overige downloads

Frequentiebereik: DAB:174 MHz to 240 MHz / FM: 88 MHz to 108 MHz
Totaal uitgangsvermogen: DC 6V 1200mA

DENVER ELECTRONICS A/S

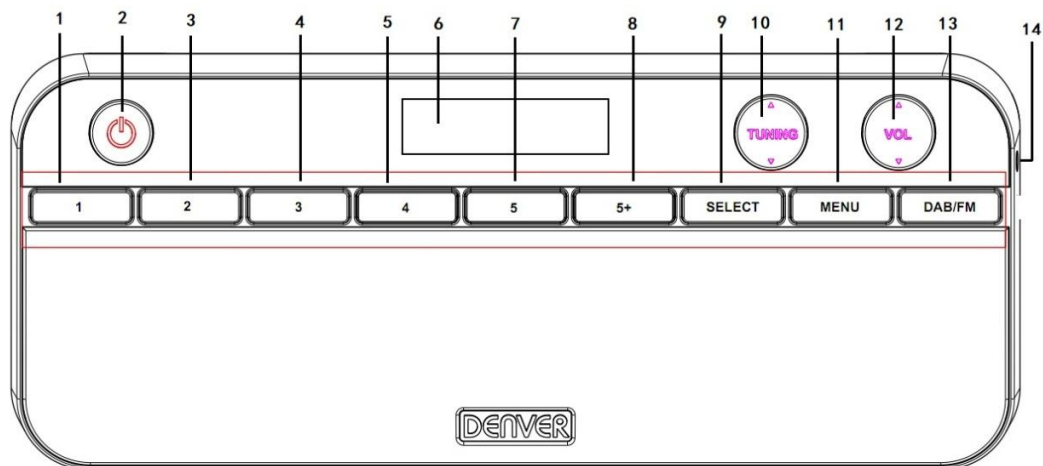
Omega 5A, Soefte
DK-8382 Hinnerup
Denemarken

www.facebook.com/denverelectronics

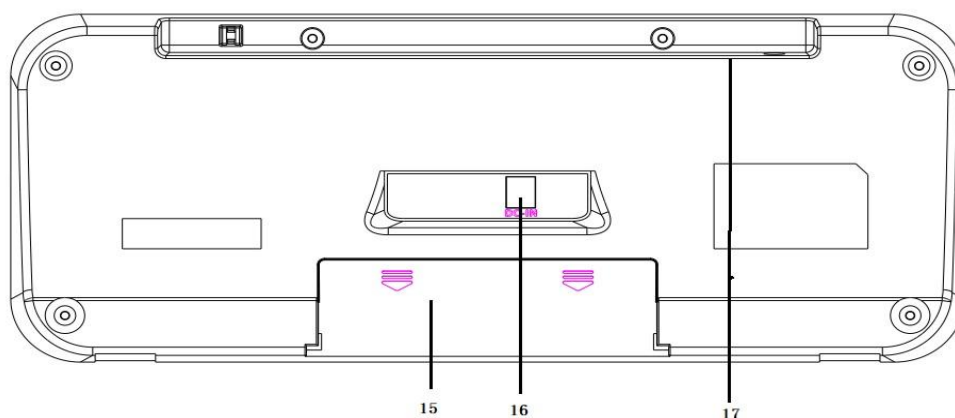
Manual de instruções do

Generalidades do produto

Vista Frontal





Vista traseira



1	Botão numérico "1"	10	Botão SINTONIZAR
2	Botão de alimentação	11	Botão MENU
3	Botão numérico "2"	12	Botão de VOLUME
4	Botão numérico "3"	13	Botão DAB/FM
5	Botão numérico "4"	14	Tomada para auriculares
6	Visor LCD	15	Compartimento das pilhas
7	Botão numérico "5"	16	Tomada CC IN
8	Botão numérico usado para superior a "5"	17	Antena telescópica
9	Botão de SELEÇÃO		

Instruções de utilização

Ligar/desligar

1. Ligar o adaptador de corrente à tomada **DC IN** na parte de trás da unidade e ligar a outra extremidade do adaptador de corrente a uma tomada elétrica.
2. Premir o botão  para **LIGAR** a unidade.
3. Premir o botão **DAB/FM** para alternar entre os modos DAB e FM.
4. Para mudar para o modo Em espera, premir de novo o botão .

Alimentação a pilhas (opcional).

Nota: Antes de instalar as pilhas (não incluídas), assegurar que a unidade está desligada da tomada elétrica.

Abrir o compartimento das pilhas, e inserir 4 pilhas AA (1,5 V, também conhecida como LR-6) com polaridades corretas (+/-), como indicado, em seguida, substituir o compartimento das pilhas, até encaixar com um estalido.

Rádio DAB

Memorizar estações de rádio DAB automaticamente

1. Premir o botão DAB/FM para selecionar o modo DAB.
2. Quando mudar para o modo DAB pela primeira vez, a unidade realiza uma pesquisa completa e memoriza todas as estações de rádio DAB disponíveis.
3. Quando a pesquisa terminar, o rádio transmite a primeira estação encontrada por ordem alfabética. Premir o botão **TUNING ▲/▼** para selecionar uma estação de rádio DAB e premir o botão **SELECT** para confirmar a sua seleção.

Realizar pesquisa DAB completa manualmente

Para realizar uma pesquisa completa manualmente, no modo DAB, premir e manter premido o botão **MENU** para aceder às opções do menu, em seguida, premir o botão **TUNING ▲/▼** para selecionar “Full Scan”, e em seguida, premir o botão **SELECT** para iniciar uma pesquisa completa.

Suprimir estações de rádio DAB

Pode remover as estações DAB da lista de estações que não possam ser recebidas na sua zona.

Uma estação de rádio DAB que não pode ser recebida na sua zona é listada com uma marca ‘?’ antes do nome da estação.

1. No modo DAB, premir e manter premido o botão **MENU** para aceder às opções do menu, em seguida,

- premir o botão **TUNING ▲/▼** para selecionar “PRUNE”, e em seguida, premir o botão **SELECT** para confirmar.
2. Em seguida “Prune? Yes <No>” é exibido. Premir o botão **TUNING ▲/▼** para selecionar “<Yes>”, em seguida, premir o botão **SELECT** para remover a estação de rádio atual da lista de estações.

Memorizar estações de rádio DAB manualmente

Pode memorizar até 10 estações DAB como estações favoritas para acesso instantâneo.

1. Selecionar uma estação de rádio DAB que pretende predefinir.
2. Premir e manter premido o botão **MENU** para aceder às opções do menu, em seguida, premir o botão **TUNING ▲/▼** para selecionar “Preset store”, e em seguida, premir o botão **SELECT** para confirmar.
3. Premir o botão **TUNING ▲/▼** para atribuir um número de 1 a 10, em seguida, premir o botão **SELECT** para confirmar. É exibido “Preset X saved”. “X” é um número atribuído para a estação de rádio atual.

Selecionar uma estação de rádio DAB predefinida

No modo DAB, premir um **botão numérico** para selecionar uma estação de rádio DAB predefinida.

Nota: Para selecionar um número predefinido de 6 a 10, premir primeiro um **botão numérico** de “1” a “5”, em seguida, premir o **botão numérico** “5+”.

Rádio FM

1. Premir o botão DAB/FM para selecionar o modo FM.
2. Quando mudar para o rádio FM pela primeira vez, a unidade começa no início da faixa de frequência FM (87,50MHz). Caso contrário, será transmitida a última estação de rádio FM selecionada.
3. Premir e manter premido o botão **TUNING ▲/▼** para sintonizar uma estação de rádio FM. Para sintonizar uma frequência com exatidão, premir repetidamente o botão **TUNING ▲/▼**.


Definir alarme

1. Premir e manter premido o botão **MENU** para entrar no menu “System”, em seguida, premir o botão **TUNING ▲/▼** para deslocar para “Alarm Setting”, e em seguida, premir o botão **SELECT** para selecionar “Alarm 1 Setting” ou “Alarm 2 Setting”.
2. Os dígitos da hora piscam. Premir o botão **TUNING ▲/▼** para definir a hora para o seu alarme, em seguida, premir o botão **SELECT** para confirmar.
3. Os dígitos dos minutos piscam. Premir o botão **TUNING ▲/▼** para definir os minutos para o seu alarme, em seguida, premir o botão **SELECT** para confirmar.
4. Os dígitos do tempo para duração do alarme piscam. Premir o botão **TUNING ▲/▼** para selecionar uma duração de alarme de 15, 30, 45, 60 ou 90 minutos, em seguida, premir o botão **SELECT** para confirmar.
5. A fonte de som do alarme pisca. Premir o botão **TUNING ▲/▼** para selecionar uma fonte de som de Vibrar, DAB, ou rádio FM, em seguida, premir o botão **SELECT** para confirmar.
6. Pisca “Daily” no visor, premir o botão **TUNING ▲/▼** para selecionar uma frequência de diário, Fins de semana, Dias úteis ou Uma vez, em seguida, premir o botão **SELECT** para confirmar.
Nota: Se selecionar “Once”, ser-lhe-á pedido que defina a data para o seu alarme.
7. O Volume do alarme desloca-se no visor. Premir o botão **TUNING ▲/▼** para definir o volume para o seu alarme, em seguida, premir o botão **SELECT** para confirmar.

8. “On” ou “Off” pisca no visor. Premir o botão **TUNING ▲/▼** para seleccionar “On”, em seguida, premir o botão **SELECT** para confirmar.
Nota: Para desativar o alarme, seleccionar “Off”.
9. É exibido “Saved”. Quando o alarme for ativado, em espera, é exibido um ícone de sino, em conjunto com “1” ou “2” (é definido com base no Alarme 1 ou Alarme 2).

Desligar o alarme

Pode desligar o alarme usando uma das seguintes formas.

- Quando o alarme toca, premir o botão  para desligar o alarme. O alarme repete no dia seguinte.
- Quando o alarme toca, premir o botão **SELECT** para repetir o alarme em intervalos de 9 minutos.
- Seguir os passos descritos na secção “Definição do alarme” e seleccionar “Off” no passo 8 para desativar o alarme.

Tome nota - Todos os produtos estão sujeitos a alteração sem aviso prévio. Aceitamos dúvidas acerca de Erro e omissões no manual.

TODOS OS DIREITOS RESERVADOS, COPYRIGHT DENVER ELECTRONICS A/S

DENVER®

www.denver-electronics.com



Equipamentos elétricos e eletrônicos, bem como as pilhas que os acompanham, contêm materiais, componentes e substâncias que podem ser perigosos para a sua saúde e para o meio ambiente, caso o material usado (equipamentos elétricos e eletrônicos deitados fora, incluindo pilhas) não sejam eliminados corretamente.

O equipamento elétrico e eletrônico e as baterias estão marcados com o símbolo de caixote de lixo com uma cruz, como apresentado em cima. Este símbolo significa que os equipamentos elétricos e eletrônicos, bem como as pilhas, não devem ser deitados fora em conjunto com o lixo doméstico, mas separadamente.

Como utilizador final, é importante que envie as suas pilhas usadas para uma unidade de reciclagem adequada. Assim, certamente as pilhas serão recicladas de acordo com a legislação e o meio ambiente não será prejudicado.

Todas as cidades possuem pontos de recolha específicos, onde os equipamentos elétricos e eletrônicos, bem como as pilhas, podem ser enviados gratuitamente para estações de reciclagem e outros locais de recolha ou recolhidos na sua própria casa. O departamento técnico da sua cidade disponibiliza informações adicionais em relação a isto.

Pelo presente, a Inter Sales A/S declara que o tipo de equipamento de rádio DAB-47 está em conformidade com a Diretiva 2014/53EU. O texto integral da declaração de conformidade UE está disponível no seguinte endereço de Internet: Entrar em: www.denver-electronics.com e depois clicar no ÍCONE procurar no campo superior do sítio web. Escrever o número do modelo: [DAB-47](#). Agora entrar na página do produto e a instrução a vermelho encontra-se por baixo de transferências/outras transferências

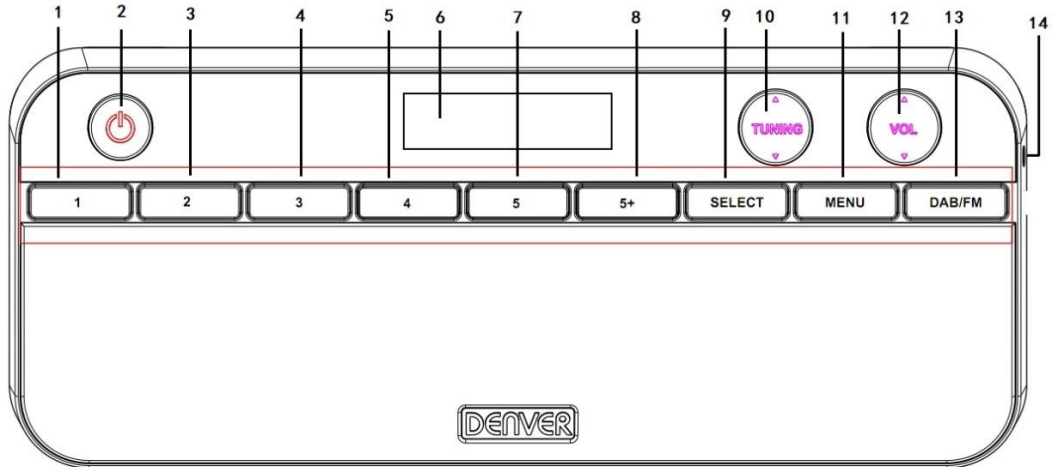
Alcance da frequência de funcionamento:
DAB:174 MHz to 240 MHz / FM: 88 MHz to 108 MHz
Potência de saída máxima: DC 6V 1200mA

DENVER ELECTRONICS A/S
Omega 5A, Soeften
DK-8382 Hinnerup
Dinamarca
www.facebook.com/denverelectronics

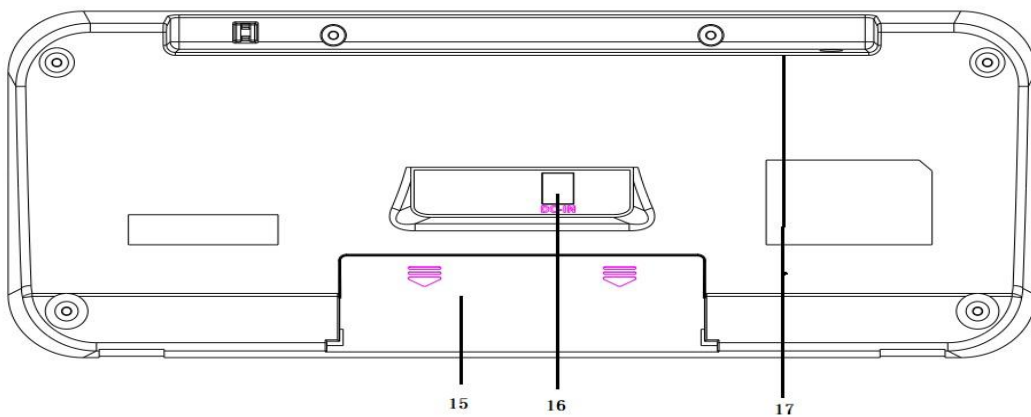
Instrukcja obsługi

Przegląd produktu

Widok z przodu





Widok od tyłu



1	Przycisk numeryczny „1”	10	Przycisk Strojenie
2	Przycisk zasilania	11	Przycisk MENU
3	Przycisk numeryczny „2”	12	Przycisk głośności
4	Przycisk numeryczny „3”	13	Przycisk DAB/FM
5	Przycisk numeryczny „4”	14	Wejście na słuchawki
6	Wyświetlacz LCD	15	Komora na baterie
7	Przycisk numeryczny „5”	16	Gniazdo wejścia DC
8	Przycisk numeryczny używany do cyfr większych niż „5”	17	Antena teleskopowa
9	Przycisk WYBORU		

Instrukcje obsługi

Włączanie/wyłączanie

1. Podłączyć zasilacz do gniazda **DC IN** z tyłu urządzenia, a następnie podłączyć wtyczkę zasilacza do gniazda sieciowego.
2. Nacisnąć przycisk , aby **włączyć** urządzenie.
3. Nacisnąć przycisk **DAB/FM**, aby przełączyć między trybami DAB i FM.
4. Aby przełączyć w tryb gotowości, ponownie nacisnąć przycisk .

Zasilanie z baterii (opcjonalne).

Uwaga: Przed włożeniem baterii (brak w zestawie) upewnić się, że urządzenie jest odłączone od sieci.

Otworzyć komorę na baterie i włożyć cztery baterie AA (1,5 V, określane też LR-6), zachowując prawidłową biegunowość (+/-), a następnie zamknąć komorę na baterie aż do jej zatrzaśnięcia.

Radio DAB

Automatyczne zapisywanie stacji radiowych DAB

1. Nacisnąć przycisk DAB/FM, aby wybrać tryb DAB.
2. Przy pierwszym przełączeniu w tryb DAB urządzenie wykona pełne skanowanie. W jego trakcie w pamięci zostaną zapisane wszystkie dostępne + stacje radiowe DAB.
3. Po zakończeniu skanowania urządzenie zacznie odtwarzać pierwszą w kolejności alfabetycznej stację radiową. Nacisnąć przycisk **TUNING ▲/▼**, aby wybrać stację radiową DAB, a następnie nacisnąć przycisk **SELECT**, aby potwierdzić wybór.

Ręczne wykonywanie pełnego skanowania DAB

Aby ręcznie wykonać pełne skanowanie, w trybie DAB nacisnąć przycisk **MENU** i przytrzymać go, aby wyświetlić menu, następnie nacisnąć przycisk **TUNING ▲/▼** w celu wybrania pozycji „Full Scan”, a potem nacisnąć przycisk **SELECT**, aby rozpocząć pełne skanowanie.

Kasowanie zapamiętanych stacji radiowych DAB

Z listy stacji radiowych można usuwać stacje DAB, których nie można odbierać na danym obszarze.

Stacje radiowe DAB, których nie można odbierać w danym miejscu, są oznaczone na liście znakiem „?” obok ich nazwy.

1. W trybie DAB nacisnąć przycisk **MENU** i przytrzymać go, aby wyświetlić menu, następnie nacisnąć przycisk **TUNING ▲/▼** w celu wybrania pozycji „PRUNE”, a potem nacisnąć przycisk **SELECT**, aby potwierdzić usunięcie.
2. Zostanie wyświetlony monit „Prune? Yes <No>”. Nacisnąć przycisk **TUNING ▲/▼**, aby wybrać pozycję „<Yes>”, a następnie nacisnąć przycisk **SELECT**, aby usunąć bieżącą stację radiową z listy stacji.

Ręczne zapisywanie stacji radiowych DAB

W pamięci urządzenia można zapisać do 10 stacji radiowych DAB, aby móc szybko się na nie przełączać.

1. Wybrać stację radiową DAB, która ma być zapisana w pamięci.
2. Nacisnąć przycisk **MENU** i przytrzymać go, aby wyświetlić menu, następnie nacisnąć przycisk **TUNING ▲/▼** w celu wybrania pozycji „Preset store”, a potem nacisnąć przycisk **SELECT**, aby potwierdzić usunięcie.
3. Nacisnąć przycisk **TUNING ▲/▼**, aby przydzielić numer od 1 do 10, a następnie nacisnąć przycisk **SELECT**, aby potwierdzić wybór. Zostanie wyświetlony komunikat „Preset X saved”. „X” oznacza numer przydzielony do bieżącej stacji radiowej.

Wybór zapisanej stacji radiowej DAB

W trybie DAB nacisnąć **przycisk numeryczny**, aby wybrać zapisaną stację radiową DAB.

Uwaga: Aby wybrać numery 6–10, najpierw należy nacisnąć **przycisk numeryczny** od „1” do „5”, a następnie nacisnąć **przycisk numeryczny „5+”**.

Radio FM

1. Nacisnąć przycisk DAB/FM, aby wybrać tryb FM.
2. Przy pierwszym przełączeniu w tryb radia FM urządzenie zostanie ustawione na początku zakresu częstotliwości FM (87,50 MHz). W innych przypadkach zostanie ustawiona ostatnio używana stacja radiowa FM.
3. Nacisnąć przycisk **TUNING ▲/▼** i przytrzymać go, aby wyszukać stacje radiowe FM. Aby dostroić częstotliwość, należy naciskać wielokrotnie przycisk **TUNING ▲/▼**.


Ustawianie budzika

1. Nacisnąć przycisk **MENU** i przytrzymać go, aby wyświetlić menu „System”, następnie nacisnąć przycisk **TUNING ▲/▼**, aby przewinąć do pozycji „Alarm Setting”, a potem nacisnąć przycisk **SELECT**, aby wybrać pozycję „Alarm 1 Setting” lub „Alarm 2 Setting”.
2. Zaczną migać cyfry godziny. Nacisnąć przycisk **TUNING ▲/▼**, aby ustawić godzinę, a następnie nacisnąć przycisk **SELECT**, aby potwierdzić.
3. Zaczną migać cyfry minut. Nacisnąć przycisk **TUNING ▲/▼**, aby ustawić liczbę minut, a następnie nacisnąć przycisk **SELECT**, aby potwierdzić.
4. Zaczną migać cyfry czasu trwania alarmu budzika. Nacisnąć przycisk **TUNING ▲/▼**, aby wybrać czas trwania 15, 30, 45, 60 lub 90 minut, a następnie nacisnąć przycisk **SELECT**, aby potwierdzić.
5. Zacznie migać źródło dźwięku budzika. Nacisnąć przycisk **TUNING ▲/▼**, aby wybrać źródło dźwięku budzika z dostępnych opcji brzęczyk, radio DAB lub radio FM, a następnie nacisnąć przycisk **SELECT**, aby potwierdzić.
6. Zacznie migać komunikat „Daily”. Nacisnąć przycisk **TUNING ▲/▼**, aby wybrać częstotliwość z dostępnych opcji Codziennie, Dni wolne, Dni robocze lub Raz, a następnie nacisnąć przycisk **SELECT**, aby potwierdzić.
Uwaga: Po wybraniu ustawienia „Once” zostanie wyświetlony monit o wybranie daty.
7. Na wyświetlaczu zostanie wyświetlona głośność alarmu budzika. Nacisnąć przycisk **TUNING ▲/▼**, aby

- ustawić poziom głośności alarmu, a następnie nacisnąć przycisk **SELECT**, aby potwierdzić.
8. Na wyświetlaczu zacznie migać „On” lub „Off”. Nacisnąć przycisk **TUNING ▲/▼**, aby wybrać pozycję „On”, a następnie nacisnąć przycisk **SELECT**, aby potwierdzić wybór.
Uwaga: Aby wyłączyć budzik, należy wybrać pozycję „Off”.
 9. Zostanie wyświetlony komunikat „Saved”. Po włączeniu budzika w trybie gotowości na ekranie wyświetlana jest ikona dzwonka wraz z numerem „1” lub „2” (w zależności od tego, który budzik jest włączony).

Wyłączanie budzika

Alarm budzika można wyłączyć, wykonując następujące czynności.

- Po włączeniu alarmu budzika nacisnąć przycisk , aby wyłączyć alarm. Budzik zostanie uruchomiony następnego dnia.
- Po włączeniu alarmu budzika nacisnąć przycisk **SELECT**, aby powtórzyć alarm za dziewięć minut.
- Aby całkowicie wyłączyć budzik, należy wykonać czynności opisane w części „Ustawianie budzika”, wybierając w kroku 8 „Off” w celu wyłączenia budzika.

Zastrzegamy sobie prawo do zmian technicznych, błędów i braków w instrukcji obsługi.

WSZYSTKIE PRAWA ZASTRZEŻONE, COPYRIGHT DENVER ELECTRONICS A/S

DENVER®

www.denver-electronics.com



Urządzenia elektryczne i elektroniczne oraz baterie zawierają materiały, komponenty i substancje, które mogą być niebezpieczne dla zdrowia i środowiska, jeśli ze zużytymi materiałami (wyrzucanymi urządzenia elektrycznymi i elektronicznymi oraz bateriami) nie postępuje się właściwie.

Urządzenia elektryczne i elektroniczne oraz baterie są oznaczone przekreślonym symbolem kosza na śmieci, patrz wyżej. Ten symbol oznacza, że urządzenia elektryczne i elektroniczne oraz baterie nie powinny być wyrzucane razem z innymi odpadami domowymi, lecz powinny być wyrzucane oddzielnie.

Użytkownicy powinni przekazywać zużyte baterie do odpowiednich, wyznaczonych punktów. Dzięki temu baterie podlegają procesowi recyklingu zgodnie z obowiązującymi przepisami i nie będą szkodzić środowisku.

We wszystkich miastach są punkty zbiórki, do których można przekazać bezpłatnie urządzenia elektryczne i elektroniczne oraz baterie do recyklingu, bądź inne miejsca zbiórki. Urządzenia i baterie mogą być też odbierane z gospodarstw domowych. Dodatkowe informacje dostępne są w urzędzie odpowiedzialnym za usuwanie odpadów.

Niniejszym Inter Sales A/S deklaruje, że urządzenie radiowe typu DAB-47 jest zgodne z dyrektywą 2014/53/EU. Pełny tekst deklaracji zgodności UE jest dostępny pod następującym adresem internetowym: Wejdź na: www.denver-electronics.com, a następnie kliknij IKONĘ wyszukiwania na górze strony. Wpisz number modelu: [DAB-47](#)
Teraz wejdź na stronę produktu. Czerwona dyrektywa znajduje się w „do pobrania/inne do pobrania”

Zakres częstotliwości pracy: DAB:174 MHz to 240 MHz / FM: 88 MHz to 108 MHz
Maks. moc wyjściowa: DC 6V 1200mA

DENVER ELECTRONICS A/S

Omega 5A, Soeften

DK-8382 Hinnerup

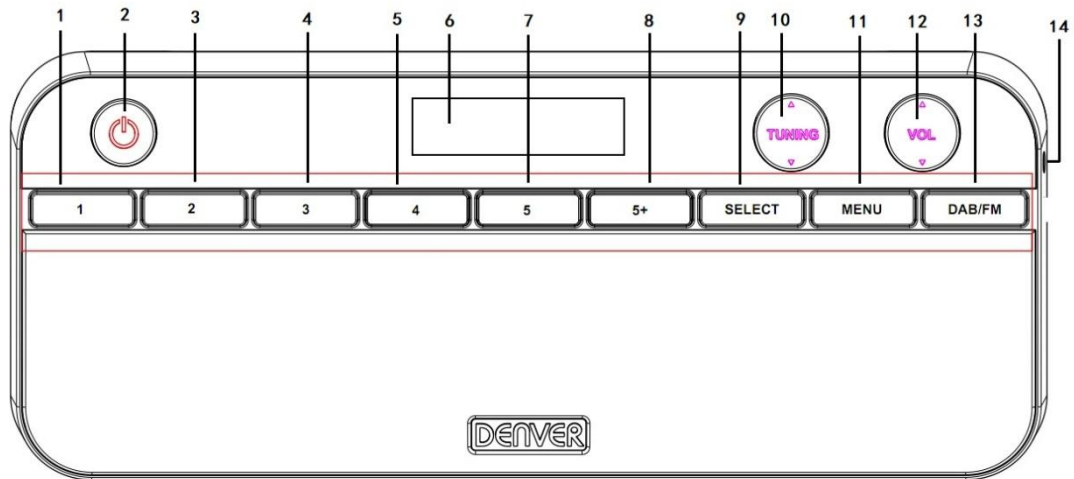
Dania

www.facebook.com/denverelectronics

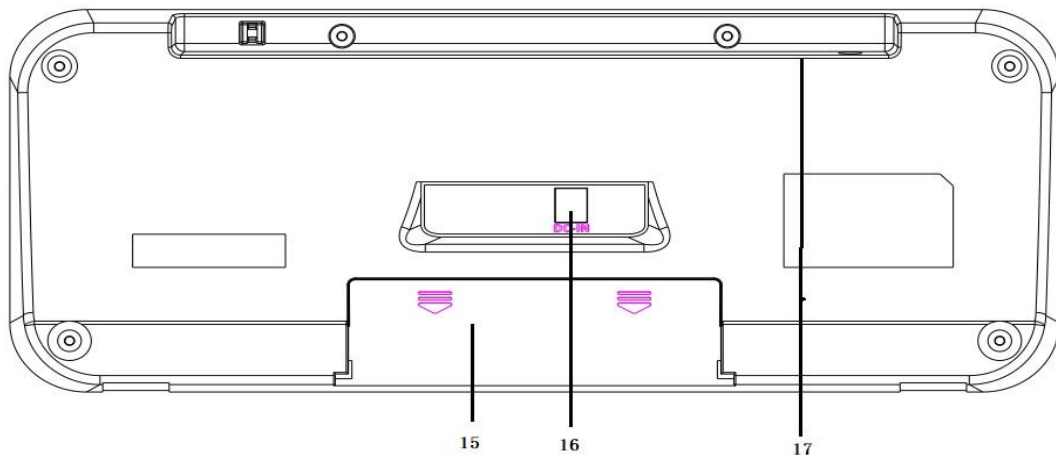
Bruksanvisning

Produktöversikt

Främre vy





Vy bakifrån



1	“1” numerisk knapp	10	Inställning knapp
2	Strömknapp	11	Menyknapp
3	“2” numerisk knapp	12	Volymknapp
4	“3” numerisk knapp	13	DAB/FM-knapp
5	“4” numerisk knapp	14	Hörlursuttag
6	LCD-skärm	15	Batterifack
7	“5” numerisk knapp	16	DC IN-uttag
8	Numerisk knapp används för mer än “5”	17	Teleskopantenn
9	VÄLJ-knapp		

Användarinstruktion

Sätt igång/stäng av

1. Anslut strömadaptern till **DC IN**-uttaget på enhetens baksida och anslut andra änden av strömadaptern till ett eluttag.
2. Tryck på  -knappen för att slå **PÅ** enheten.
3. Tryck på **DAB/FM**-knappen för att växla mellan DAB- och FM-lägen.
4. För att växla till standby-läge trycker du på  -knappen igen.

Batterieffekt (tillval).

OBS: Innan du sätter i batterierna (medföljer ej), ska du säkerställa att enheten är urkopplad från eluttaget.

Öppna batterifacket och sätt i 4 AA-batterier (1.5 V, kallas även LR-6) med polerna på rätt håll (+/-) enligt instruktionerna och stäng sedan batterifackets lucka tills det klickar på plats.

DAB-radio

Spara DAB-radiostationerna automatiskt

1. Tryck på **DAB/FM**-knappen för att välja DAB-läge.
2. När du växlar till DAB-läge för första gången utför enheten en fullständig skanning och lagrar alla tillgängliga DAB radiostationer.
3. När skanningen har slutförts sänder enheten den första alfanumeriskt hittade stationen. Tryck på knappen **TUNING ▲/▼** för att välja en DAB-radiostation, och tryck sedan på **SELECT**-knappen för att bekräfta ditt val.

Utföra full DAB-skanning manuellt

För att utföra en fullständig skanning manuellt i DAB-läge håller du in **MENU**-knappen för att få åtkomst till menyalternativen och sedan trycker du på **TUNING ▲/▼** för att välja "Full Scan", och därefter trycker du på **SELECT**-knappen för att starta en fullständig skanning.

Närliggande DAB-radiostationer

Du kan ta bort DAB-stationer från stationslistan som inte kan tas emot i ditt område.

En DAB-radiostation som inte kan tas emot i ditt område listas med markeringen '?' före ett stationsnamn.

1. I DAB-läge håller du in **MENU**-knappen för att öppna menyalternativen och sedan trycker du på knappen **TUNING ▲/▼** för att välja "PRUNE". Tryck sedan på **SELECT**-knappen för att bekräfta.
2. Sedan visas meddelandet "Prune? Yes <No>". Tryck på **TUNING ▲/▼** för att välja "<Yes>", och tryck sedan på **SELECT** för att ta bort den aktuella radiostationen från stationslistan.

Spara DAB-radiostationer manuellt

Du kan spara upp till 10 DAB radiostationer som favoritstationer för omedelbar åtkomst.

1. Välj en DAB-radiostation som du vill förinställa.
2. Håll ned **MENU**-knappen för att få åtkomst till menyalternativen och tryck på knappen **TUNING ▲/▼** för att välja "Preset store", och tryck sedan på **SELECT**-knappen för att bekräfta.
3. Tryck på **TUNING ▲/▼** för att allokeras ett nummer från 1 till 10, och tryck sedan på **SELECT**-knappen för att bekräfta. "Preset X saved" visas. "X" är ett nummer som allokerats till aktuell radiostation.

Välj en förinställd DAB-radiostation

I DAB-läge trycker du på en **numerisk knapp** för att välja en förinställd DAB-radiostation.

OBS: För att välja ett förinställt nummer 6-10, trycker du först på en **numerisk knapp** från "1" till "5", och sedan trycker du på "**5+**" **numerisk knapp**.

FM-radio


1. Tryck på DAB/FM-knappen för att välja FM-läge.
2. När du slår på FM-radio för första gången startar enheten i början av FM-frekvensområdet (87.50MHz). Annars väljs den senast startade FM-radiokanalen som sänds.
3. Håll in knappen **TUNING ▲/▼** för att ställa in en FM-radiostation. För att fininställa en frekvens trycker du flera gånger i följd på **TUNING ▲/▼**.

Ställa in alarm

1. Tryck på och håll in **MENU**-knappen för att öppna "System"-menyn trycker du på knappen **TUNING ▲/▼** för att bläddra till "Alarm Setting", och sedan trycker du på **SELECT**-knappen för att välja "Alarm 1 Setting" eller "Alarm 2 Setting".
2. Siffrorna för timmar blinkar. Tryck på **TUNING ▲/▼** för att ställa in timmar för ditt alarm och tryck på **SELECT**-knappen för att bekräfta.
3. Minutsiffrorna blinkar. Tryck på **TUNING ▲/▼** för att ställa in minuterna för ditt alarm och tryck sedan på **SELECT**-knappen för att bekräfta.
4. Tidssiffrorna för alarmperioden blinkar. Tryck på knappen **TUNING ▲/▼** för att välja en alarmperiod från 15, 30, 45, 60 eller 90 minuter och välj sedan **SELECT**-knappen för att bekräfta.
5. Alarmljuddälan blinkar. Tryck på knappen **TUNING ▲/▼** för att välja en ljudkälla från Buzzer, DAB eller FM-radio, och tryck sedan på **SELECT**-knappen för att bekräfta.
6. "Daily" blinkar på displayen. Tryck på knappen **TUNING ▲/▼** för att välja en frekvens bland alternativen dagligen, veckoslut, vardagar eller en gång och tryck sedan på **SELECT**-knappen för att bekräfta.
OBS: Om du väljer "Once", ombeds du ställa in datum för ditt alarm.
7. Alarmvolymen rullar på displayen. Tryck på **TUNING ▲/▼** för att ställa in volymen för ditt alarm och tryck sedan på **SELECT**-knappen för att bekräfta.
8. "On" eller "Off" blinkar på displayen. Tryck på **TUNING ▲/▼** för att välja "On", och tryck sedan på **SELECT**-knappen för att bekräfta.
OBS: För att inaktivera alarmet väljer du "Off".
9. "Saved" på displayen. När ett alarm aktiveras visas en klockikon, tillsammans med "1" eller "2" i standby (baserat på Alarm 1 eller Alarm 2).

Stänga av alarmer

Du kan stänga av alarmer genom att använda ett av följande sätt.

- När alarmer hörs trycker du på  för att stänga av alarmer. Alarmer upprepas för nästkommande dag.
- När alarmer hörs trycker du på SELECT-knappen för att upprepa alarm i intervaller om 9 minuter.
- Följ de steg som beskrivs i avsnittet "Alarminställningar" och välj "Off" i steg 8 för att inaktivera alarmer.

Observera - Alla produkter är föremål för ändringar utan föregående meddelande. Vi reserverar oss för fel och utelämnanden i handboken.

MED ENSAMRÄTT, UPPHOVSRÄTT DENVER ELECTRONICS A/S

DENVER®

www.denver-electronics.com



Elektrisk och elektronisk utrustning och tillhörande batterier innehåller material, komponenter och ämnen som kan vara skadliga för hälsan och miljön om avfallet (kasserad elektrisk och elektronisk utrustning och batterier) inte hanteras korrekt.

Elektrisk och elektronisk utrustning och batterier markeras med den överkorsade symbolen för papperskorg, som visas ovan. Denna symbol visar att elektrisk och elektronisk utrustning och batterier inte bör slängas tillsammans med annat hushållsavfall, utan ska istället slängas separat.

Som slutanvändare är det viktigt att du lämnar in dina använda batterier i en för ändamålet avsedd facilitet. På det viset säkerställer du att batterierna återvinns lagenligt och att de inte skadar miljön.

Alla kommuner har etablerat uppsamlingsställen där elektrisk och elektronisk utrustning och batterier antingen kan lämnas in kostnadsfritt i återvinningsstationer eller hämtas från hushållen. Vidare information finns att tillgå hos din kommuns tekniska förvaltning.

Härmed försäkrar Inter Sales A/S att denna typ av DAB-47 överensstämmer med direktiv 2014/53/EU. Den fullständiga texten till EU-försäkran om överensstämmelse finns på följande webbadress: Ange: www.denver-electronics.com och klicka sedan på IKONEN längst upp på webbsidan. Ange modellnumret: [DAB-47](#)
Ange nu produktsida, och direktivet finns under hämtningar/övriga hämtningar

Driftsfrekvensområde: DAB:174 MHz to 240 MHz / FM: 88 MHz to 108 MHz
Maximal utgående ström: DC 6V 1200mA

DENVER ELECTRONICS A/S

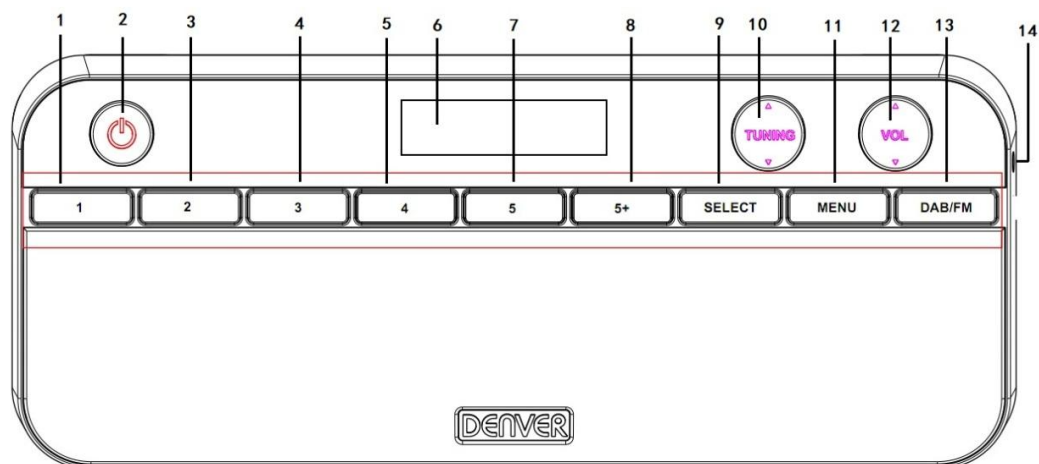
Omega 5A, Soeften
DK-8382 Hinnerup
Danmark

www.facebook.com/denverelectronics

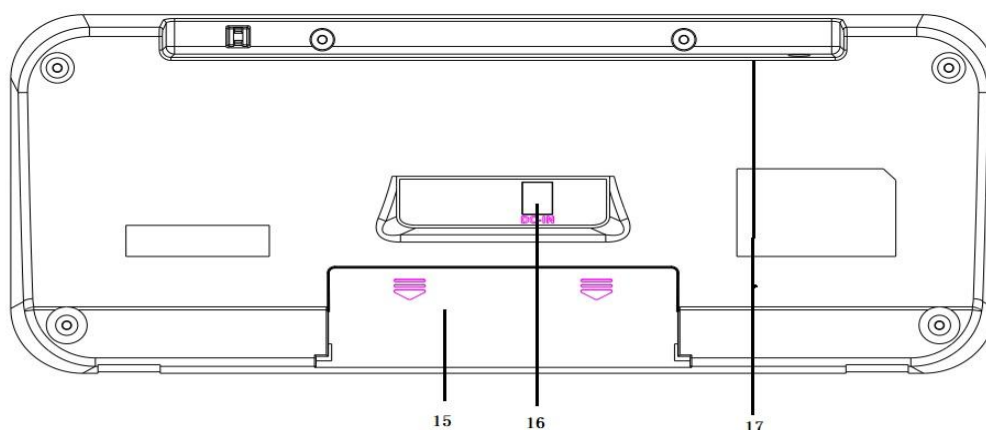
käyttöopas

Tuotteen yleiskatsaus

Näkymä edestä





Näkymä takaa



1.	Numeropainike "1"	10	VIRITYS-painike
2.	Virtapainike	11	VALIKKO-painike
3.	Numeropainike "2"	12	ÄÄNENVOIMAKKUUS-painike
4.	Numeropainike "3"	13	DAB/FM-painike
5.	Numeropainike "4"	14	Kuulokkeiden liit änt ä
6.	LCD-näyttö	15	Paristolokero
7.	Numeropainike "5"	16	DC IN -liit änt ä
8.	Numeropainike valinnoille suurempia kuin "5"	17	Teleskoopiantenni
9.	VALINTA-painike		

Käyttöohjeet

Virran kytkeminen päälle tai pois päältä

1. Yhdistä verkkomuuntaja laitteen takana olevaan **DC IN** -liitäntään ja yhdistä verkkomuuntajan toinen pää pistorasiaan.
2. Kytke laite **PÄÄLLE** painamalla  -painiketta.
3. Painamalla **DAB/FM**-painiketta voit vaihdella DAB- ja FM-tilan välillä.
4. Siirryt valmiustilaan painamalla  -painiketta uudelleen.

Paristokäyttö (valinnainen).

Huomautus: Varmista ennen paristojen (ei mukana) asentamista, että laitteen pistoke on irrotettu pistorasiasta.

Avaa paristolokero ja aseta 4 AA-paristoa (1,5 V, tunnetaan myös nimellä LR-6) oikeinpäin (+/-), kuten merkitty. Aseta paristolokeron kansi, kunnes se napsahtaa paikalleen.

DAB-radio

DAB-radioasemien automaattinen tallennus

1. Valitse DAB-tila painamalla DAB/FM-painiketta.
2. Kun DAB-tila kytketään päälle ensimmäistä kertaa, laite hakee kaikki käytettävissä olevat DAB-kanavat ja tallentaa ne.
3. Hakemisen jälkeen laite lähettää aakkosjärjestyksessä ensimmäisellä löydettyä kanavaa. Valitse DAB-radiokanava painamalla **TUNING ▲/▼** -painiketta ja vahvasta valinta painamalla **SELECT**-painiketta.

Täysi DAB-haku manuaalisesti

Voit tehdä täyden haun manuaalisesti DAB-tilassa pitämällä **MENU**-painiketta painettuna, jolloin pääset valikkovaihtoehtoihin. Paina sitten **TUNING ▲/▼** -painiketta ja valitse ”Full Scan”. Aloita täysi haku painamalla **SELECT**-painiketta.

DAB-radioasemien karsiminen

Voit poistaa asemaluettelosta ne DAB-asemat, joita ei vastaanoteta asuinalueellasi.

DAB-radioasema, jota ei vastaanoteta alueellasi, on merkitty ”?”-merkillä aseman nimen jälkeen.

1. Pidä DAB-tilassa **MENU**-painiketta painettuna, jolloin pääset valikkovaihtoehtoihin. Paina sitten **TUNING ▲/▼** -painiketta ja valitse ”PRUNE”. Vahvasta sitten painamalla **SELECT**-painiketta.
2. Silloin ”Prune? Yes <No>” ilmestyy näkyviin. Paina **TUNING ▲/▼** -painiketta ja valitse ”<Yes>”. Poista sitten nykyinen radioasema asemaluettelosta painamalla **SELECT**-painiketta.

DAB-radioasemien manuaalinen tallennus

Voit tallentaa enintään 10 DAB-radioasemaa suosikkiasemiksi, joihin pääset nopeasti.

1. Valitse DAB-radioasema, jonka haluat tallentaa pikavalinnaksi.
2. Pidä **MENU**-painiketta painettuna, jolloin pääset valikkovaihtoehtoihin. Paina sitten **TUNING ▲/▼**-painiketta ja valitse ”Preset store”. Vahvista sitten painamalla **SELECT**-painiketta.
3. Paina **TUNING ▲/▼**-painiketta valitaksesi numeron 1–10. Vahvista sitten painamalla **SELECT**-painiketta. Näkyviin ilmestyy ”Preset X saved”. ”X” on nykyiselle radioasemalle tallennettu numero.

Pikavalinnaksi tallennetun DAB-radioaseman valitseminen

Paina DAB-tilassa **numeropainiketta** pikavalinnaksi tallennetun DAB-radioaseman valitsemiseksi.

Huomautus: Valitse pikavalintanumero 6–10 painamalla ensin **numeropainiketta** ”1”–”5”, sitten **”5+”-numeropainiketta**.

FM-radio

1. Valitse FM-tila painamalla DAB/FM-painiketta.
2. Ensimmäisellä FM-radion käyttökerralla laite kynnistyy FM-taajuusalueen alusta (87,50 MHz). Muilla kerroilla se lähtee viimeksi valittuna ollutta FM-asemaa.
3. Viritä FM-radiokanavalle pitämällä **TUNING ▲/▼**-painiketta painettuna. Voit hienosäätää taajuutta painamalla toistuvasti **TUNING ▲/▼**-painiketta.


Hälytyksen asettaminen

1. Pidä **MENU**-painiketta painettuna siirtyäksesi ”System”-valikkoon, paina sitten **TUNING ▲/▼**-painiketta ja selaa kohtaan ”Alarm Setting”. Paina **SELECT**-painiketta ja valitse ”Alarm 1 Setting” tai ”Alarm 2 Setting”.
2. Neljä numeroa vilkkuu. Aseta tunnit hälytykseen painamalla **TUNING ▲/▼**-painiketta, vahvista sitten painamalla **SELECT**-painiketta.
3. Minuuttien numerot vilkkuvat. Aseta minuutit hälytykseen painamalla **TUNING ▲/▼**-painiketta, vahvista sitten painamalla **SELECT**-painiketta.
4. Hälytyksen kestoajan numerot vilkkuvat. Painamalla **TUNING ▲/▼**-painiketta voit valita hälytyksen kestoksi 15, 30, 45, 60 tai 90 minuuttia, vahvista sitten painamalla **SELECT**-painiketta.
5. Hälytyksen äänivalinta vilkkuu. Painamalla **TUNING ▲/▼**-painiketta voit valita ääneksi summerin, DAB- tai FM-radion, vahvista sitten painamalla **SELECT**-painiketta.
6. Näytössä vilkkuu ”Daily”. Paina **TUNING ▲/▼**-painiketta ja valitse päivittäin, viikonloppuna, arkipäivinä tai yhden kerran, vahvista sitten painamalla **SELECT**-painiketta.
Huomautus: Jos valitset ”Once”, sinua pyydetään valitsemaan päivä hälytykselle.
7. Hälytyksen äänenvoimakkuus vierii näytössä. Painamalla **TUNING ▲/▼**-painiketta voit asettaa hälytyksen äänenvoimakkuuden, vahvista sitten painamalla **SELECT**-painiketta.
8. Näytössä vilkkuu ”On” tai ”Off”. Paina **TUNING ▲/▼**-painiketta ja valitse ”On”, vahvista sitten painamalla **SELECT**-painiketta.
Huomautus: Poista hälytys painamalla ”Off”.
9. Näytössä on ”Saved”. Kun hälytys on aktiivinen, valmiustilassa, näkyvissä on kellokuvake ja ”1” tai ”2”

(perustuen asetukseen Hälytys 1 tai Hälytys 2).

Hälytyksen kytkeminen pois päältä

Voit kytkeä hälytyksen pois päältä jollakin seuraavista tavoista.

- Kun hälytysääni kuuluu, voit sammuttaa hälytyksen painamalla -painiketta. Hälytys toistuu seuraavana päivänä.
- Kun hälytysääni kuuluu, voit toistaa hälytyksen 9 minuutin välein painamalla SELECT-painiketta.
- Noudata kohdan ”Hälytyksen asettaminen” ohjeita ja poista hälytys valitsemalla ”Off” vaiheessa 8.

Ota huomioon – kaikkia tuotteita voidaan muuttaa ilman erillistä ilmoitusta. Emme vastaa käyttöoppaan virheistä tai puutteista.

KAIKKI OIKEUDET PIDÄTETÄÄN, TEKIJÄNOIKEUS DENVER ELECTRONICS A/S

DENVER®

www.denver-electronics.com



Sähkö- ja elektroniikkalaitteet sekä niissä käytettävät paristot sisältävät materiaaleja, komponentteja ja aineita, jotka voivat olla vahingollisia terveydelle ja ympäristölle, jos jättemateriaalia (pois heitettävät sähkö- ja elektroniikkalaitteet sekä paristot) ei käsitellä asianmukaisesti.

Sähköinen ja elektroninen laite ja akku on merkitty roskakorilla, jonka yli on piirretty rasti, kuten yllä. Symboli kertoo, ettei sähkö- ja elektroniikkalaitteita tai paristoja saa hävittää kotitalousjätteen mukana, vaan ne on hävitettävä erikseen.

On tärkeää, että loppukäyttäjänä viet käytetyt paristot oikeaan keräyspaikkaan. Tällä tavoin voit varmistaa, että paristot kierrätetään lain mukaan, eivätkä ne vahingoita ympäristöä.

Kaikkiin kaupunkeihin on perustettu keräyspisteitä, joihin sähkö- ja elektroniikkalaitteet sekä paristot voidaan viedä maksutta edelleen toimitettaviksi kierrätysasemille tai muihin keräyspisteisiin tai ne voidaan kerätä suoraan kotoa. Lisätietoja saat kuntasi tekniseltä osastolta.

Inter Sales A/S vakuuttaa, että radiolaitetyyppi DAB-47 on direktiivin 2014/53/EU mukainen. EU-vaatimustenmukaisuusvakuutuksen täysimittainen teksti on saatavilla seuraavassa osoitteessa: Mene osoitteeseen: www.denver-electronics.com ja napsauta hakukuvaketta verkkosivuston yläreunassa. Kirjoita mallinumero: [DAB-47](#). Siirry nyt tuotesivulle, RED-direktiivi näkyy latausten/muiden latausten alla

Käyttötaajuusalue: DAB:174 MHz to 240 MHz / FM: 88 MHz to 108 MHz
Maks. lähtöteho: DC 6V 1200mA

DENVER ELECTRONICS A/S

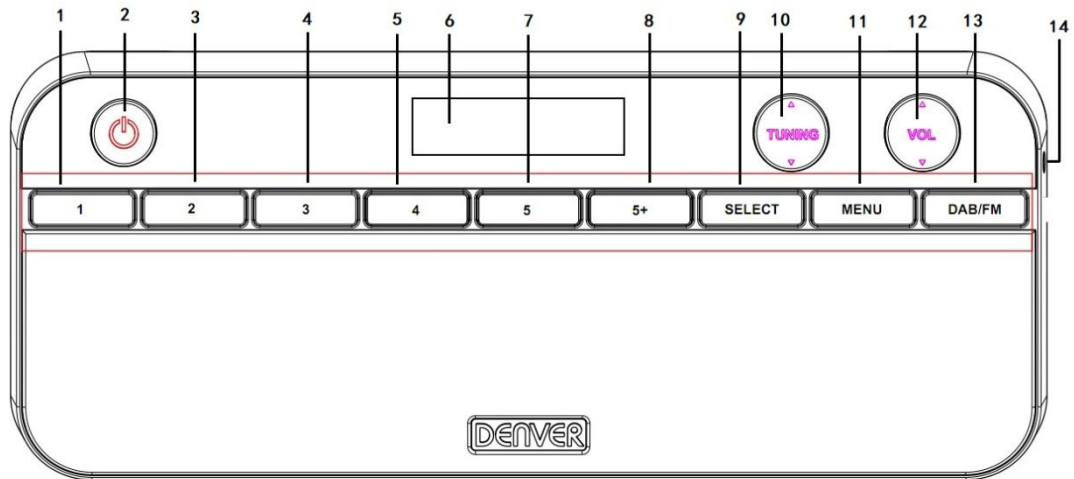
Omega 5A, Soeften
DK-8382 Hinnerup
Tanska

www.facebook.com/denverelectronics

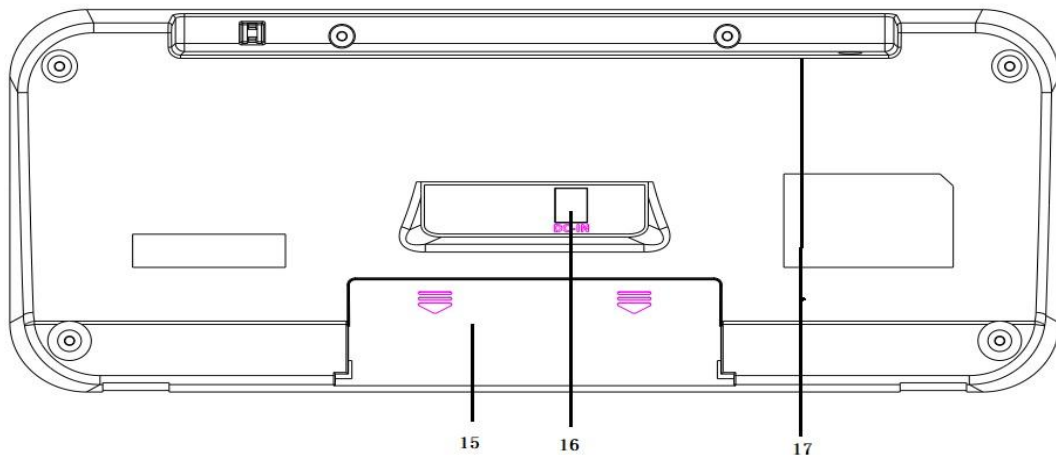
Betjeningsvejledning

Produktbeskrivelse

Frontpanelet





Bagpanelet



1	Numerisk knap "1"	10	Knappen TUNING
2	Tænd/slukknapp	11	Knappen Menu
3	Numerisk knap "2"	12	Knappen Lydstyrke
4	Numerisk knap "3"	13	Knappen DAB/FM
5	Numerisk knap "4"	14	Stik til øretelefoner
6	LCD-display	15	Batterirum
7	Numerisk knap "5"	16	DC IN-stik
8	Numerisk knap for tal højere end "5"	17	Teleskopantenne
9	Knappen Vælg		

Betjeningsvejledning

Tænd/sluk

1. Forbind strømforsyningen til stikket **DC IN** på enhedens bagpanel, og sæt strømforsyningens andet stik i en stikkontakt.
2. Tryk på knappen  for at **TÆNDE** enheden.
3. Tryk på knappen **DAB/FM** for at skifte mellem DAB og FM.
4. Tryk på knappen  igen for at stille enheden på standby.

Batteridrift (valgfrit).

Bemærk: Før du lægger batterier (tilkøb) i enheden, skal du sikre dig, at enheden er koblet fra lysnettet.

Åbn batterirummet, læg 4 AA-batterier (1,5 V, også kendt som LR-6) i batterirummet i overensstemmelse med markeringerne for polaritet (+/-), sæt dækslet på batterirummet igen, og lad det klikke på plads.

DAB-radio

Automatisk lagring af DAB-radiostationer

1. Tryk på knappen DAB/FM, og vælg DAB.
2. Når du skifter til DAB-tilstand første gang, udfører enheden automatisk en fuld kanalsøgning og lagrer alle tilgængelige DAB-radiostationer.
3. Når søgningen er færdig, stiller enheden ind på den først fundne station i alfanumerisk rækkefølge. Tryk på knappen **TUNING ▲/▼** for at vælge en DAB-radiostation, og tryk på knappen **SELECT** for at bekræfte dit valg.

Manuel udførelse af fuld DAB-kanalsøgning

Hvis du vil udføre en fuld kanalsøgning manuelt, skal du aktivere DAB-tilstand, trykke og holde knappen **MENU** for at åbne menuen, dernæst trykke på knappen **TUNING ▲/▼** og vælge "Full Scan". Tryk til sidst på knappen **SELECT** for at starte en fuld kanalsøgning.

Fjernelse af uønskede DAB-radiostationer

Du kan fjerne de DAB-stationer fra stationslisten, der ikke kan modtages i dit område.

En DAB-radiostation, der ikke kan modtages i dit område, er vist på listen med et '?' ud for stationens navn.

1. Aktivér DAB-tilstand, og tryk og hold knappen **MENU** for at åbne menuen. Tryk dernæst på knappen **TUNING ▲/▼**, vælg "PRUNE", og tryk på knappen **SELECT** for at bekræfte.
2. Displayet viser "Prune? Yes <No>". Tryk på knappen **TUNING ▲/▼**, vælg "<Yes>", og tryk dernæst på knappen **SELECT** for at fjerne den aktuelle radiostation fra stationslisten.

Manuel lagring af DAB-radiostationer

Du kan lagre op til 10 DAB-radiostationer på faste programpladser, så du har let adgang til dem.

1. Vælg en DAB-radiostation, du vil gemme på en fast programplads.
2. Tryk og hold knappen **MENU** for at åbne menuen, tryk dernæst på knappen **TUNING ▲/▼**, vælg "Preset store", og tryk på knappen **SELECT** for at bekræfte.
3. Tryk på knappen **TUNING ▲/▼** for at tildele stationen et nummer fra 1 til 10, og tryk dernæst på knappen **SELECT** for at bekræfte. Displayet viser "Preset X saved". "X" er nummeret på den aktuelle radiostations faste programplads.

Valg af fast DAB-radiostation

Vælg DAB-tilstand, og tryk på en **numerisk knap** for at stille ind på en fast DAB-radiostation.

Bemærk: Hvis du vil vælge en af de faste stationer 6-10, skal du først trykke på en **numerisk knap** fra "1" til "5" og dernæst trykke på den **numeriske knap "5+"**.

FM-radio

1. Tryk på knappen DAB/FM, og vælg FM.
2. Når du vælger FM-radio første gang, starter enheden en kanalsøgning fra starten af FM-båndet (87,50 MHz). Ellers stilles der ind på den FM-station, du sidst lyttede til.
3. Tryk og hold knappen **TUNING ▲/▼** for at stille ind på en FM-radiostation. Hvis du vil finindstille frekvensen, skal du trykke gentagne gange på knappen **TUNING ▲/▼**.

Indstilling af alarmen


1. Tryk og hold knappen **MENU** for at åbne menuen "System", tryk dernæst på knappen **TUNING ▲/▼**, og rul til punktet "Alarm Setting". Tryk på knappen **SELECT** for at vælge mellem "Alarm 1 Setting" eller "Alarm 2 Setting".
2. Timetallet blinker. Tryk på knappen **TUNING ▲/▼** for at indsætte timetallet for alarmen, og tryk dernæst på knappen **SELECT** for at bekræfte.
3. Minuttallet blinker. Tryk på knappen **TUNING ▲/▼** for at indsætte minuttallet for alarmen, og tryk dernæst på knappen **SELECT** for at bekræfte.
4. Tidsangivelsen for alarmvarighed blinker. Tryk på knappen **TUNING ▲/▼** for at vælge alarmvarighed 15, 30, 45, 60 eller 90 minutter, og tryk dernæst på knappen **SELECT** for at bekræfte.
5. Signalkilde for alarmen blinker. Tryk på knappen **TUNING ▲/▼** for at vælge signalkilde Buzzer, DAB eller FM-radio, og tryk dernæst på knappen **SELECT** for at bekræfte.
6. "Daily" blinker på displayet. Tryk på knappen **TUNING ▲/▼** for at vælge vækkehyppighed Daily, Weekends, Weekdays eller Once (dagligt, weekend, hverdage eller én gang), og tryk dernæst på knappen **SELECT** for at bekræfte.
Bemærk: Hvis du vælger "Once", vil du blive bedt om at angive datoen for alarmen.
7. Alarmlydstyrken ruller over displayet. Tryk på knappen **TUNING ▲/▼** for at angive lydstyrken for alarmen, og tryk dernæst på knappen **SELECT** for at bekræfte.
8. "On" eller "Off" blinker på displayet. Tryk på knappen **TUNING ▲/▼**, vælg "On", og tryk dernæst på knappen **SELECT** for at bekræfte.

Bemærk: Vælg “Off”, hvis du vil deaktivere alarmerne.

9. Displayet viser “Saved”. Når en alarm er aktiveret, vises klokkeikonet på displayet i standby sammen med enten “1” eller “2” (afhængigt af, om Alarm 1 eller Alarm 2 er indstillet).

Sådan slås alarmerne fra

Du kan slå alarmerne fra på en af følgende måder.

- Når alarmerne lyder, kan du trykke på knappen  for at slå dem fra. Alarmerne gentages næste dag.
- Når alarmerne lyder, kan du trykke på knappen SELECT for at gentage dem i intervaller à 9 minutter.
- Følg vejledningen i afsnittet “Indstilling af alarmerne”, og vælg “Off” i trin 8 for at deaktivere alarmerne.

Bemærk venligst - Ret til uvarslet ændring i alle produkter forbeholdes. Vi tager forbehold for fejl og udeladelser i denne manual.

ALLE RETTIGHEDER RESERVERET, COPYRIGHT DENVER ELECTRONICS A/S

DENVER®

www.denver-electronics.com



Elektrisk og elektronisk udstyr samt medfølgende batterier indeholder materialer, komponenter og stoffer, der kan være skadelige for menneskers sundhed og for miljøet, hvis affaldet (kasseret elektrisk og elektronisk udstyr og batterier) ikke håndteres korrekt.

Elektrisk og elektronisk udstyr og batterier er mærket med ovenstående overkrydsede skraldespand. Den symboliserer, at elektrisk og elektronisk udstyr og batterier ikke må bortskaffes sammen med usorteret husholdningsaffald, men skal indsamles særskilt.

Som slutbruger er det vigtigt, at du afleverer dine brugte batterier til de ordninger, der er etablerede. På denne måde er du med til at sikre, at batterierne genanvendes i overensstemmelse med lovgivningen og ikke unødigt belaster miljøet.

Alle kommuner har etableret indsamlingsordninger, hvor kasseret elektrisk og elektronisk udstyr samt bærbare batterier gratis kan afleveres af borgerne på genbrugsstationer og andre indsamlingssteder eller bliver afhentet direkte fra husholdningerne. Nærmere information kan fås hos kommunens tekniske forvaltning.

Hermed erklærer Inter Sales A/S, at radioudstyrstypen DAB-47 er i overensstemmelse med direktiv 2014/53/EU. EU-overensstemmelseserklæringens fulde tekst kan findes på følgende internetadresse: Gå venligst ind på: www.denver-electronics.com og klik på søge ikonet på toplinejen. Skriv modelnummer: DAB-47. Gå herefter ind på produktsiden, og red direktivet er fundet under "downloads/other downloads"

Driftsfrekvensområde: DAB:174 MHz to 240 MHz / FM: 88 MHz to 108 MHz
Maximal udgangseffekt: DC 6V 1200mA

DENVER ELECTRONICS A/S

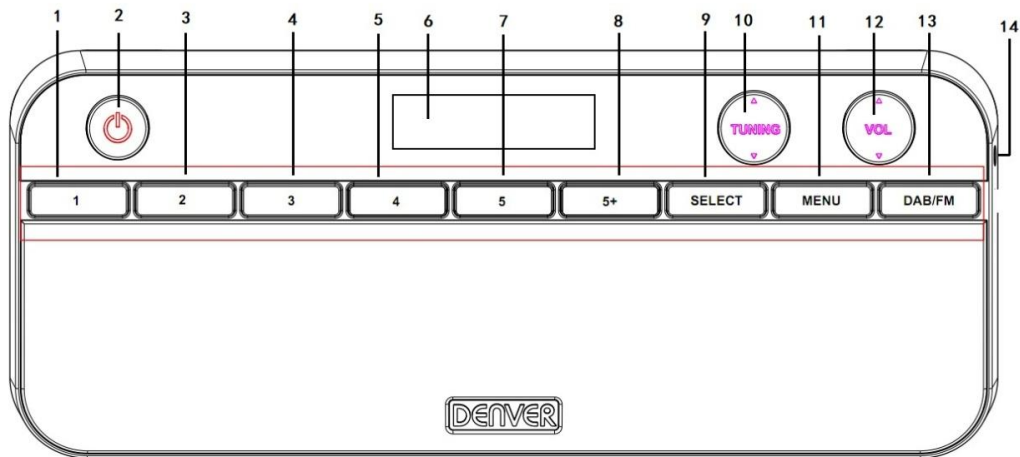
Omega 5A, Søften
DK-8382 Hinnerup
Danmark

www.facebook.com/denverelectronics

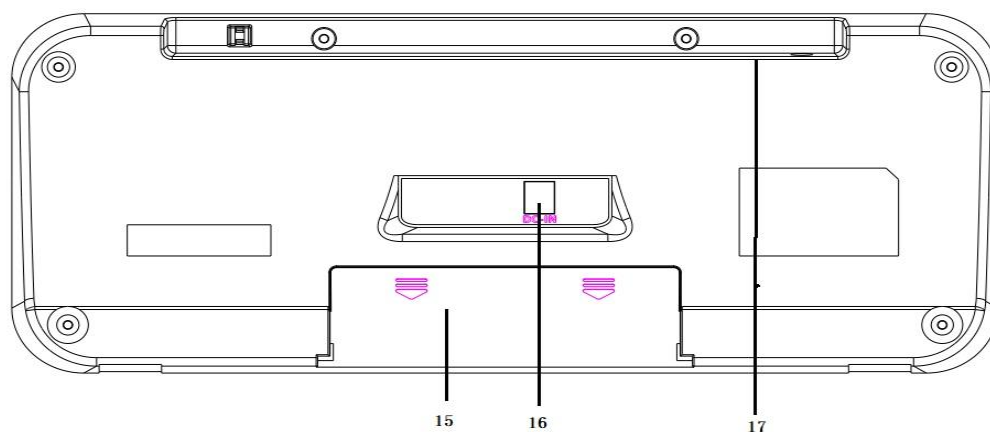
Brukermanual

Produktoversikt

Sett forfra





Sett bakfra



1	“1” numerisk knapp	10	TUNING-knapp
2	Av/på-knapp	11	MENY-knapp
3	“2” numerisk knapp	12	VOLUM-knapp
4	“3” numerisk knapp	13	DAB/FM-knapp
5	“4” numerisk knapp	14	Hodetelefonutgang
6	LCD-display	15	Batterikammer
7	“5” numerisk knapp	16	DC-inngang
8	Numerisk knapp som brukes for fler enn “5”	17	Teleskopisk antenne
9	VALG-knappen		

Bruksinstrukser

Slå av/på

1. Koble strømadapteren til DC-inngangen på baksiden av enheten, og sett inn den andre enden av strømadapteren i stikkontakten.
2. Trykk på  -knappen for å slå **PÅ** enheten.
3. Trykk på **DAB/FM**-knappen for å veksle mellom DAB- og FM-modus.
4. For å gå over til standby-modus, trykk igjen på  -knappen.

Med batteri (opsjonelt).

Merk: Før du setter inn batteriene (ikke medlevert), sjekk at enhetens strømledning er tatt ut av stikkontakten.

Åpne batterikammeret, og sett inn 4 AA-batterier (1,5 V, også kalt LR-6) slik at polene (+/-) står riktig i forhold til anvist pol. Sett batteridekselet på plass inntil du hører et klikk.

DAB-radio

Lagre DAB-radiostasjoner automatisk

1. Trykk på **DAB/FM**-knappen for å velge DAB-modus.
2. Første gangen du velger DAB-modus, vil enheten foreta et komplett søk og lagre alle tilgjengelige DAB radiostasjoner.
3. Etter at søkeprosessen er ferdig, vil enheten spille av den første alfanumeriske radiostasjonen den har funnet. Trykk på **TUNING ▲/▼** knappen for å velge en DAB-radiostasjon, og trykk på **SELECT**-knappen for å bekrefte valget ditt.

Utføre et komplett DAB-søk manuelt

For å utføre et komplett, manuelt søk i DAB-modus, trykk på **MENU**-knappen og hold den nede for å komme til menyvalgene. Trykk på **TUNING ▲/▼** knappen for å velge "Full Scan", og trykk deretter på **SELECT**-knappen for å starte et komplett søk.

Fjerne DAB-radiostasjoner

Du kan fjerne fra listen med stasjoner de DAB-stasjonene som du ikke kan få inn i ditt nærrområde.

En DAB-radiostasjon som du ikke kan få inn der du bor, markeres med et "?" foran navnet på stasjonen.

1. I DAB-modus, trykk på **MENU**-knappen og hold den nede for å komme til menyvalgene. Trykk deretter på **TUNING ▲/▼** knappen for å velge "PRUNE", og trykk deretter på **SELECT**-knappen for å bekrefte.
2. Du får opp meldingen "Prune ? Yes <No>". Bruk **TUNING ▲/▼** knappen for å velge "<Yes>", og trykk deretter på **SELECT**-knappen for å fjerne valgt radiostasjon fra stasjonslisten.

Lagre DAB-radiostasjoner manuelt

Du kan lagre opp til 10 DAB+ radiostasjoner som favorittstasjoner som kan få direkte tilgang til.

1. Velg en DAB-radiostasjon som du ønsker å forhånds lagre.
2. Trykk på **MENU**-knappen og hold den nede for å komme til menyvalgene. Trykk deretter på **TUNING ▲/▼** knappen for å velge “Preset store”, og trykk så på **SELECT**-knappen for å bekrefte.
3. Trykk på **TUNING ▲/▼** knappen for å tildele stasjonen et nummer mellom 1 og 10, og trykk så på **SELECT**-knappen for å bekrefte. Meldingen “Preset X saved” vises. “X” står for nummeret som er tildelt den aktuelle radiostasjonen.

Velge en forhåndsinnstilt DAB-radiostasjon

I DAB-modus, trykk den **numeriske knappen** for å velge en forhåndsinnstilt DAB-radiostasjon.

Merk: For å velge et forhåndsinnstilt nummer 6-10, trykk først på en **numerisk knapp** mellom “1” og “5”, og trykk deretter på den **numeriske knappen** “5+”.

FM-radio

1. Trykk på **DAB/FM**-knappen for å velge FM-modus.
2. Første gangen du velger FM-radio, vil enheten starte å søke ved begynnelse av FM-frekvensverdiene (87,50Mhz). I andre tilfeller vil den sistvalgte FM-radiostasjonen avspilles.
3. Trykk på **TUNING ▲/▼** knappen og hold den nede for å stille inn en FM-radiostasjon. For å finjustere en frekvens, må du trykke på **TUNING ▲/▼** knappen gjentatte ganger.


Stille inn alarmen

1. Trykk på **MENU**-knappen og hold den nede for å komme til “System”-menyen. Trykk deretter på **TUNING ▲/▼** knappen for å velge “Alarm Setting”, og trykk så på **SELECT**-knappen for å velge enten “Alarm 1 Setting” eller “Alarm 2 Setting”.
2. Timetallet blinker. Trykk på **TUNING ▲/▼** knappen for å bestemme timetallet for alarmen din, og trykk så på **SELECT**-knappen for å bekrefte.
3. Minuttallet blinker. Trykk på **TUNING ▲/▼** knappen for å bestemme minuttallet for alarmen din, og trykk så på **SELECT**-knappen for å bekrefte..
4. Tiden for alarmvarigheten blinker. Trykk på **TUNING ▲/▼** knappen for å velge en alarmvarighet på 15, 30, 45, 60 eller 90 minutter, og trykk så på **SELECT**-knappen for å bekrefte.
5. Alarmens lydkilde vil da blinke. Trykk på **TUNING ▲/▼** knappen for å velge mellom Buzzer, DAB eller FM-radio, og trykk så på **SELECT**-knappen for å bekrefte.
6. Ordet “Daily” vil blinke i displayet. Trykk på **TUNING ▲/▼** knappen for å velge mellom daglig, helgen, Ukedager eller 1 gang, og trykk så på **SELECT**-knappen for å bekrefte.
Merk: Hvis du velger “Once” må du registrere datoen for alarmen din.
7. Displayet viser lydstyrken på alarmen. Trykk på **TUNING ▲/▼** knappen for å stille inn volumet på alarmen, og trykk så på **SELECT**-knappen for å bekrefte.
8. “On” eller “Off” blinker i displayet. Trykk på **TUNING ▲/▼** knappen for å velge “On”, og trykk så på **SELECT**-knappen for å bekrefte.
Merk: Hvis du ønsker å deaktivere alarmen, velg “Off”.
9. Displayet viser ordet “Saved”. Når du har aktivert en alarm i standby-modus, vil det vises en klokke,

etterfulgt av enten “1” eller “2” (alt ettersom du har valgt Alarm 1 eller Alarm 2)/

Slå av alarmen

Du kan slå av alarmen på følgende måter.

- Når alarmen ringer, trykk på  knappen for å slå av alarmen. Alarmen vil ringe neste dag.
- Når alarmen ringer, trykk på SELECT-knappen for at alarmen skal ringe på nytt etter 9 minutter.
- Følg instruksene som er angitt i avsnittet “Alarminnstilling”, og velg “Off” i trinn 8 for å deaktivere alarmen.

Vennligst merk at vi kan gjøre endringer på alle våre produkter uten forvarsel. Vi tar forbehold om eventuelle feil og mangler i denne manualen.

MED ENERETT, OPPHAVSRETT DENVER ELECTRONICS A/S

DENVER®

www.denver-electronics.com



Elektrisk og elektronisk utstyr og batterier inneholder materialer, komponenter og stoffer som kan være farlige for helsen og miljøet hvis avfallet (kasserte elektriske og elektroniske produkter og batterier) ikke håndteres riktig.

Elektrisk og elektronisk utstyr og batterier er merket med en søppelbøtte med kryss over, som vist ovenfor. Dette symbolet betyr at elektrisk og elektronisk utstyr og batterier ikke må kastes sammen med annet husholdningsavfall, men skal avhendes separat.

Som sluttbruker er det viktig at du sender inn dine brukte batterier til korrekt avfallsordning. På denne måten sikrer du at batteriene blir resirkulert i henhold til lovverket, og ikke skader miljøet.

Alle byer har egne systemer for avfallshåndtering. Elektrisk og elektronisk utstyr og batterier kan enten leveres inn gratis til gjenvinningsstasjoner og andre innsamlingssteder eller bli hentet direkte fra husholdningene. Du kan få mer informasjon fra de lokale myndighetene i byen din.

Hermed erklærer Inter Sales A/S at DAB-47 er i overensstemmelse med direktiv 2014/53/EU. EU-overensstemmelseserklæringens fulle tekst kan man finne på følgende internettadresse: Tast inn: www.denver-electronics.com og klikk på søkeikonet øverst på nettsiden. Angi modellnummer: [DAB-47](#). Deretter går du til produksiden, du finner det direktivet under downloads/other downloads
Operativt frekvensområde: DAB:174 MHz to 240 MHz / FM: 88 MHz to 108 MHz
Maks. utgangseffekt: DC 6V 1200mA

DENVER ELECTRONICS A/S

Omega 5A, Soefte

DK-8382 Hinnerup

Danmark

www.facebook.com/denverelectronics

