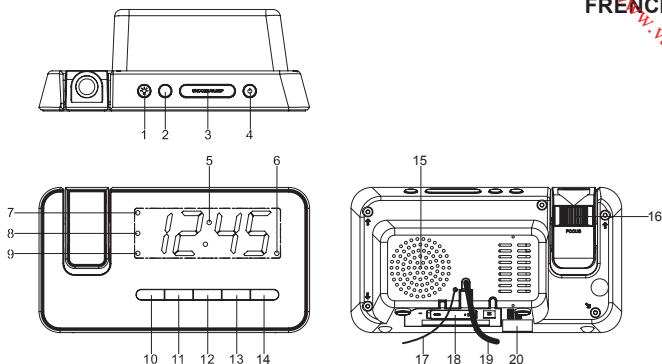


DENVER CRP-618

FRENCH



FONCTIONS ET TOUCHES DE COMMANDE

1. ACTIVER/DESACTIVER LA PROJECTION
2. TEMPS DE PROJECTION À 180°
3. RAPPEL D'ALARME/VEILLE AUTOMATIQUE/
RÉTROÉCLAIRAGE/HEURE D'ÉTÉ
4. ALLUMER/ÉTEINDRE LA RADIO/DÉSACTIVER L'ALARME
5. ECRAN
6. INDICATEUR ALARME 2
7. INDICATEUR PM
8. TEMON DE VEILLE
9. INDICATEUR ALARME 1
10. MÉMOIRE/MÉMOIRE+ /RÉG. HOR./SIESTE
11. <</RECHERCHE ARRIÈRE/ANNÉE/MOIS/JOUR/ACTIVER-
DÉSACTIVER LE CHANGEMENT D'AFFICHAGE AUTOMATIQUE
12. >>/RECHERCHE AVANTACTIVER-DÉSACTIVER L'AFFICHAGE
AUTOMATIQUE
13. DIMINUER VOLUME/ACTIVER-DÉSACTIVER L'ALARME 1
14. AUGMENTER VOLUME/ACTIVER-DÉSACTIVER L'ALARME 2
15. HAUT-PARLEUR
16. MISE AU POINT DE L'OBJECTIF DU PROJECTEUR
17. ANTENNE FM
18. COMPARTIMENT A PILES
19. CORDON D'ALIMENTATION SECTEUR
20. PLAQUE SIGNALÉTIQUE (EN DESSOUS DE L'APPAREIL)

Branchement de l'alimentation

Branchez le cordon d'alimentation dans une prise secteur. Cet appareil comprend une pile de secours plate au lithium CR2032 de 3V (non fournie). Insérez la pile dans le compartiment à pile, en veillant à ce que les pôles positifs et négatifs (+ et -) de la piles correspondent à ceux indiqués dans le compartiment à pile. En cas de panne de courant, le radioréveil passe automatiquement sur l'alimentation par pile, ainsi l'heure et le minuteur continuent de fonctionner. Une fois le courant rétabli, le radioréveil sera à nouveau alimenté par le secteur.

Mise en route

1. REGLAGE MANUEL DE L'HEURE ET DU CALENDRIER

Réglage de l'heure et du calendrier

- A. Appuyez sur RÉG.HOR. (10) en mode veille, pendant plus de 3 secondes pour accéder au mode réglage de l'heure, puis appuyez sur la touche RÉG.HOR. (10) pour changer de mode dans cet ordre

Normal → Année → Mois → Jour → format 12/24 H → Heures temps réel → Minutes Temps Réel → Normal

Action (lors du réglage des valeurs) :

- Appuyez sur la touche <</Recherche arrière (11) pour régler les données en arrière.
- Appuyez sur la touche >>/Recherche avant (12) pour augmenter la valeur.
- Maintenez appuyée la touche <<ou>> pendant 3 secondes pour avancer rapidement.

Appuyez sur l'une des touches de réglage de l'alarme (13/14) en mode normal pour afficher l'heure de l'alarme. Maintenez appuyée l'une des touches de réglage de l'alarme (13/14) pendant plus de 2 secondes pour accéder au mode réglage de l'alarme. Une fois dans le mode réglage, appuyez sur l'une des touches de réglage de l'alarme (13/14) pour basculer entre les différents modes :

Normal → AL 1 Heure → AL 1 min → AL 1 jour de semaine → AL 1 réveil par bips → AL 1 réveil par radio → AL 1 volume de radio de réveil → Normal.

Normal → AL 2 Heure → AL 2 min → AL 2 jour de semaine → AL 2 réveil par bips → AL 2 réveil par radio → AL 2 volume de radio de réveil → Normal.

Sélectionnez le mode jour de la semaine de l'alarme parmi

1-5 : Lundi au vendredi

1-7 : Toute la semaine

6-7 : Samedi et dimanche

1-1 : Un jour de la semaine

Action (lors du réglage des valeurs) :

- Appuyez sur la touche <</Recherche arrière (11) pour régler les données en arrière.
- Appuyez sur la touche >>/Recherche avant (12) pour augmenter la valeur.
- Maintenez appuyée la touche <<ou>> pendant 2 secondes pour avancer rapidement.

Activer/désactiver l'alarme

Maintenez appuyée la touche « ALARM 1 » (13)« ALARM 2 » (14) pour activer ou désactiver l'alarme. Une fois une alarme est activée, le symbole de cloche sera affiché sur l'écran.

Réglage de l'alarme et rappel de l'alarme :

Durée de l'alarme – l'alarme par bips ou par radio continue pendant 30 minutes si aucune touche n'est appuyée, puis s'arrête automatiquement pour se déclencher le jour suivant à la même heure.

Action pour rappel d'alarme :

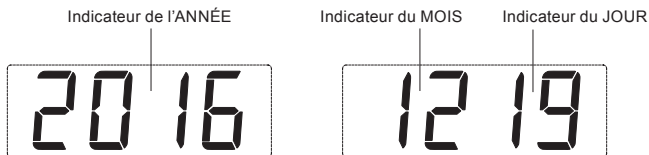
- Pendant l'alarme, appuyez sur la touche Rappel d'alarme (3) pour activer la fonction rappel d'alarme, l'alarme par bips ou par radio s'arrête.
- L'intervalle de rappel d'alarme est de neuf minutes (ne pas inclure un deuxième décalage)
- Le rappel d'alarme se poursuit jusqu'à ce qu'on appuie sur la touche ALLUMER/ÉTEINDRE (4) pour arrêter l'alarme par bips ou par radio et s'arrête automatiquement après 30 minutes.

Activer/désactiver l'affichage automatique :

- Maintenez appuyée la touche Activer/désactiver l'affichage automatique (12) pendant 3 secondes, le témoin d'affichage s'allume et s'éteint automatiquement après 15 secondes, appuyez sur une touche pour maintenir l'affichage à LED pendant 15 secondes.
- Maintenez appuyée la touche Activer/désactiver l'affichage automatique (12) pendant 3 secondes, l'indicateur d'affichage LED s'éteint pour annuler cette fonction.

Changement automatique du contenu de l'affichage :

En mode radio éteinte, maintenez appuyée la touche ACTIVER-DÉSACTIVER LE CHANGEMENT D'AFFICHAGE AUTOMATIQUE (11) pendant 3 secondes pour accéder au mode de changement automatique d'affichage de l'heure pour afficher l'année et appuyez de nouveau pour afficher Mois/Jour, l'affichage retourne à l'affichage de l'heure après 5 secondes.



Écouter la radio

Appuyez sur la touche ALLUMER/ÉTEINDRE (4) pour allumer l'appareil.

Utilisez les touches Recherche avant ou Recherche arrière pour sélectionner une station radio. Si vous maintenez appuyée la touche Recherche avant ou Recherche arrière pendant une seconde, l'unité recherche automatiquement la station suivante en cours de diffusion. Appuyez sur la touche ALLUMER/ÉTEINDRE (4) pour éteindre la radio.

Pour régler/rappeler des stations radio pré-réglées

1. Appuyez sur la touche ALLUMER/ÉTEINDRE (4) pour allumer l'appareil.
2. Utilisez les touches Recherche avant ou Recherche arrière pour sélectionner une station radio.

3. Maintenez appuyée la touche mémoire/mémoire + ; « P01 » se met à clignoter à l'écran.
4. Utilisez les touches Recherche avant ou Recherche arrière pour sélectionner une position de préréglage de station (P01-P10)
5. Appuyez de nouveau sur la touche Memoire / Memoire + pour mémoriser la station.
6. Répétez les étapes 2 à 5 pour d'autres stations.
7. L'appareil peut mémoriser 10 stations FM.
8. Lorsque « P01-P10 » clignote à l'écran, utilisez sur la touche Recherche avant ou Recherche arrière pour sélectionner un numéro de préréglage.
9. Lors du rappel des stations préréglées, utilisez la touche Memoire/ Memoire + pour sélectionner un numéro de préréglage.

Remarque :

- Déployez complètement l'antenne FM pour obtenir la meilleure réception FM.

Veille automatique

Lors d'écoute à la radio, appuyez sur la touche Veille Automatique (3) pour passer en mode Veille automatique. Appuyez plusieurs fois sur la touche Veille Automatique (3) pour choisir le délai de veille automatique de 90 à 15 minutes. L'appareil s'éteint automatiquement après l'expiration du délai de veille automatique fixé.

Réglage du rétroéclairage

En mode veille, appuyez sur la touche Retroéclairage (3) pour augmenter, moyen ou diminuer l'intensité de la luminosité de l'écran LED.

1. L'affichage de l'heure avec rétroéclairage faible est le réglage par défaut.
2. La consommation d'énergie augmente si le rétroéclairage de l'affichage de l'heure est élevé

Fonction sieste (compte à rebours)

En mode radio arrêtée, appuyez sur la touche SIESTE (10) pour accéder au mode sieste, l'heure de sieste est maintenue pendant 5 secondes ; dans les 5 secondes appuyez sur la touche SIESTE (10) pour choisir une durée entre 90 min et 10 min.

La sonnerie d'alarme retentit pendant 30 minutes puis s'arrête automatiquement. Pour arrêter la sonnerie de l'alarme, appuyez sur la touche ALLUMER/ÉTEINDRE (4).

Appuyer sur la touche SIESTE (10) n'a aucun effet lorsque l'alarme est déclenchée. Appuyez sur la touche ALLUMER/ÉTEINDRE (4) pour annuler la fonction sieste.

Sélection du mode DST (heure d'été)

Pour les pays qui utilisent l'heure d'été (DST), le radioréveil permet d'activer l'option HEURE D'ÉTÉ.

En mode veille, maintenez appuyée la touche HEURE D'ÉTÉ (3) pendant 3 secondes. L'horloge avance d'une heure.

Répétez l'opération ci-dessus pour quitter le mode HEURE D'ÉTÉ.

PROJECTEUR

- Mise au point : Réglez la luminosité/mise au point de l'heure projetée en tournant la molette de réglage de la luminosité/mise au point jusqu'à ce qu'elle soit clairement projetée sur le plafond ou le mur.
- Réglez la direction de la projection.
- Pour pivoter l'image projetée de 180°, appuyez sur la touche PROJECTION TIME 180° FLIP (2).

REMARQUE : PROJETTE L'HEURE SUR LE PLAFOND OU LE MUR D'UNE PIÈCE OBSCURE.

LA DISTANCE DE PROJECTION MAXIMALE EST DE 0,9 à 2,75 M.

Spécifications

- Gamme de fréquences : 87,5 – 108MHz
- Pile de secours : 3 V (1 pile au lithium plate CR2032) non fournie.
- Alimentation : 230 VAC ~ 50 Hz

Réinitialisation

Si l'appareil ne répond pas ou présente un fonctionnement erratique ou intermittent, cela est peut-être dû à une décharge électrostatique (ESD) ou une surtension qui a déclenché le microcontrôleur intégré qui arrête automatiquement l'appareil. Si cela se produit, il suffit de débrancher le cordon d'alimentation, d'enlever la pile de secours

et d'attendre au moins 3 minutes avant d'effectuer de nouveau les réglages de l'appareil.

AVERTISSEMENT

1. Ne posez aucune source de flamme nue, par exemple une bougie allumée, sur votre appareil.
2. Ne placez pas l'appareil dans une bibliothèque ou étagère fermée sans ventilation adéquate.
3. La fiche d'alimentation est utilisée comme dispositif de débranchement de l'appareil, elle doit rester facilement accessible.
4. Veuillez à ce que les ouvertures d'aération ne soient pas obstruées (par un journal, une nappe, un rideau, etc.).
5. L'appareil ne doit pas être exposé au ruissellement ni à la projection d'eau et aucun objet contenant un liquide, tel qu'un vase, ne doit être posé dessus.
6. Ne branchez pas l'antenne FM à une antenne extérieure.
7. L'appareil ne doit pas être exposé à la lumière directe du soleil, à des températures excessives, humidité, vibrations ou placé dans un environnement poussiéreux.
8. N'utilisez pas de solvants abrasifs tels que benzène ou diluant pour nettoyer la surface de l'appareil. Pour nettoyer, utilisez un chiffon propre et doux avec un détergent non-abrasif.
9. N'essayez jamais d'insérer des fils, des épingles ou d'autres objets similaires dans les fentes ou les ouvertures d'aération de l'appareil.
10. N'exposez pas la pile à une source de chaleur excessive (rayons directs du soleil, feu, etc.).
11. Veillez à vous débarrasser de vos piles usées d'une manière qui ne nuise pas à l'environnement.
12. À la fin de son cycle de vie, ne jetez pas ce produit avec les ordures ménagères ; le remettre à un centre de collecte pour le recyclage des appareils électriques et électroniques. En procédant au recyclage de ce produit, certains des matériaux peuvent être réutilisés. Vous apportez ainsi une contribution importante à la protection de notre environnement. Veuillez vous informer sur la décharge prévue pour cela auprès des autorités locales.

ATTENTION

Toute erreur de positionnement de la pile vous expose à un risque d'explosion.

Remplacez la pile uniquement par une pile de même type ou d'un type équivalent.

MISE AU REBUT D'APPAREILS ET DE BATTERIES USAGES :

1. Lorsque ce symbole d'une poubelle à roue barrée est attaché à un produit, cela signifie que le produit est couvert par la Directive Européenne.
2. Tous les produits électriques et électroniques, y compris les batteries, doivent être mis au rebut séparément des ordures ménagères mais dans des centres de collectes prévus à cet effet par les pouvoirs publics et les autorités locales.
3. La mise au rebut correcte de votre appareil usagé aidera à prévenir les conséquences négatives potentielles contre l'environnement et la santé humaine.
4. Pour plus d'informations sur le mode d'élimination de votre appareil usagé, veuillez prendre contact avec les pouvoirs publics locaux, le service de traitement des déchets, ou l'endroit où vous avez acheté le produit.

TOUS DROITS RÉSERVÉS, COPYRIGHT DENVER ELECTRONICS A/S

DENVER®

www.denver-electronics.com



Les appareils électriques et électroniques contiennent des matériaux, composants et substances qui peuvent nuire à votre santé et à l'environnement si ces déchets (appareils électriques et électroniques) ne sont pas traités de façon appropriée.

Les appareils électriques et électroniques sont marqués du symbole d'une poubelle barrée, comme illustré ci-dessus. Ce symbole indique que les appareils électriques et électroniques doivent être jetés séparément des ordures ménagères.

Des points de collecte existent dans toutes les villes où des appareils électriques et électroniques peuvent être déposés sans frais en vue de leur recyclage. Vous pouvez obtenir des informations supplémentaires auprès des autorités locales de la ville.

Importateur :
DENVER ELECTRONICS A/S
Stavneagervej 22
DK-8250 Egaa
Danemark
www.facebook.com/denverelectronics