



NOTICE D'UTILISATION

Cave de Service



CC12 – C18 – CC28

FR – MANUEL D'UTILISATION

p. 2

GB – USE INSTRUCTIONS

p. 13

NL – GEBRUIKSAANWIJZING

p. 24

D- GEBRAUCHSANWEISUNG

p. 37

IT - MANUEL D' USO

p. 49

SP – MANUAL DE UTILIZACION

p. 61

Veuillez lire et suivre attentivement les conseils qui vous sont donnés dans cette notice.

Please read carefully and follow all safety rules and operating instructions.

1. CONSIGNES DE SECURITE

Pour votre sécurité et pour une utilisation correcte de l'appareil, avant d'installer et d'utiliser l'appareil pour la première fois, lisez attentivement cette notice, y compris les mises en garde et les conseils utiles qu'elle contient. Afin d'éviter d'endommager l'appareil et/ou de vous blesser inutilement, il est important que les personnes amenées à utiliser cet appareil aient pris entièrement connaissance de son fonctionnement ainsi que de ses fonctions de sécurité. Conservez ces consignes pour plus tard et pensez à les ranger à côté de l'appareil, afin qu'elles soient transmises avec ce dernier en cas de vente ou de déménagement. Cela permettra de garantir un fonctionnement optimal de l'appareil.

Pour éviter tout risque de blessure, conservez cette notice. Le fabricant ne saurait en effet pas être tenu responsable en cas de mauvaise manipulation de l'appareil.

Sécurité des enfants et des autres personnes vulnérables

- Cet appareil peut être utilisé par des enfants âgés de 8 ans et plus et par des personnes à capacités réduites sur le plan physique, sensoriel ou mental, ou n'ayant pas appris à utiliser l'appareil, dans le cadre où ils sont encadrés par une personne informée et ayant conscience des risques impliqués. Les enfants ne doivent pas jouer avec l'appareil. Le nettoyage et l'entretien par l'utilisateur ne doivent pas être effectués par des enfants, sauf s'ils ont plus de 8 ans et qu'ils sont surveillés.
- Conservez tous les emballages hors de portée des enfants, car il existe un risque de suffocation.
- Si vous décidez de mettre au rebut l'appareil, débranchez-le de la prise murale, coupez le câble de connexion (aussi proche de l'appareil que vous le pouvez) et retirez la porte afin d'empêcher les enfants de jouer avec et de s'enfermer à l'intérieur.
- Si l'appareil, doté d'un joint de porte magnétique, doit être remplacé par un autre appareil doté d'un loquet sur la porte ou sur le joint, vérifiez bien que le loquet est hors d'état de fonctionner avant de vous débarrasser de l'ancien appareil. Cela évitera de transformer cet appareil en piège pour les enfants.
- Maintenir l'appareil et son cordon hors de portée des enfants de moins de 8 ans.
- Les enfants de 3 à 8 ans peuvent charger ou décharger cet appareil.
- Les enfants doivent être surveillés afin qu'ils ne jouent pas avec l'appareil.

Sécurité générale

ATTENTION — Cet appareil est conçu pour fonctionner dans un foyer domestique.

ATTENTION — Ne rangez jamais de substances inflammables tels que des aérosols à l'intérieur de cet appareil, car elles pourraient s'y déverser.

ATTENTION — Si le cordon d'alimentation est endommagé, vous devez le remplacer immédiatement auprès de votre fabricant, ou d'un revendeur qualifié, afin d'éviter tout risque d'électrocution.

ATTENTION - Cet appareil est uniquement destiné à être installé en **pose libre, en aucun cas il ne doit être installé de manière encastrable ou intégrable.**

ATTENTION — N'endommagez pas le circuit de réfrigération.

ATTENTION — N'utilisez pas d'appareils électriques à l'intérieur du compartiment, sauf si ces derniers sont tolérés par le fabricant.

Attention : Risque d'incendie

Si le circuit de réfrigération était endommagé :

- Évitez les flammes nues et toute source d'inflammation.
- Ventilez bien la pièce où se trouve l'appareil.

Il est dangereux de modifier la composition de cet appareil, de quelque manière que ce soit. Tout dommage fait au cordon peut provoquer un court-circuit, et/ou une électrocution.

Sécurité électrique

- Nous ne pouvons pas être tenus pour responsables de tout incident causé par une mauvaise installation électrique.
- Le cordon d'alimentation ne doit pas être rallongé. N'utilisez ni prolongateur, ni adaptateur, ni prise multiple.
- Vérifiez bien que la prise murale n'est pas endommagée. Une prise murale en mauvais état pourrait entraîner une surchauffe de l'appareil et son explosion.
- Vérifiez bien que vous pouvez accéder à la prise murale de l'appareil.
- Ne tirez jamais sur le câble principal.
- Ne supprimez jamais la mise à la terre.
- Si la prise murale est lâche, ne branchez pas le cordon. Il existe un risque d'électrocution ou d'incendie.
- Vous ne devez jamais utiliser l'appareil si le cache de l'éclairage intérieur n'est pas en place.
- Cet appareil fonctionne sur un courant à phase unique de 220~240V/50Hz. L'appareil doit utiliser une prise murale reliée à la terre selon les recommandations en vigueur.
- Si le câble d'alimentation est endommagé, ne procédez pas à son remplacement mais contactez votre service après-vente.
- La prise de courant doit être facilement accessible mais hors de portée des enfants. En cas d'incertitude, adressez-vous à votre installateur.

Utilisation quotidienne

- Ne stockez jamais de substances ou de liquides inflammables à l'intérieur de l'appareil ; cela provoquerait un risque d'explosion.

- Ne faites pas fonctionner d'autres appareils électriques à l'intérieur de cet appareil (mixeurs, turbines à glace électrique, etc).
- Lorsque vous débranchez l'appareil, tenez toujours la prise dans vos mains et ne tirez pas sur le cordon.
- N'exposez pas l'appareil directement au soleil.
- L'appareil doit être tenu éloigné de bougies, luminaires et autres flammes nues, afin d'éviter les risques d'incendie.
- Cet appareil est destiné exclusivement au stockage de boissons
- L'appareil est lourd. Soyez prudent lorsque vous le déplacez.
- Si votre appareil est équipé de roulettes, rappelez-vous qu'elles servent uniquement à faciliter les petits mouvements. Ne le déplacez pas sur de plus longs trajets.
- N'utilisez jamais l'appareil ou ses éléments pour vous appuyer
- Pour éviter les chutes d'objets et empêcher de détériorer l'appareil, ne surchargez pas les compartiments de l'appareil.

Attention ! Nettoyage et entretien

- Avant tout entretien, débranchez l'appareil et coupez le courant.
- Ne nettoyez pas l'appareil avec des objets métalliques, un système à vapeur, des huiles volatiles, des solvants organiques ou des composants abrasifs.
- N'utilisez pas d'objets tranchants ou pointus pour retirer la glace. Utilisez un grattoir en plastique.

Information importante à propos de l'installation !

- Cet appareil est destiné à conserver au frais les jus, les boissons nutritives, les boissons non alcoolisées, l'eau, la bière, etc, mais pas seulement pour le vin alcoolisé.
- Cet appareil de réfrigération ne convient pas pour la congélation des denrées alimentaires.
- Cet appareil est destiné à une installation en pose libre uniquement. **Il ne doit en aucun cas être encastré ou intégré.** Pour un bon fonctionnement de l'appareil, il est impératif de permettre une bonne circulation de l'air tout autour de l'appareil. Nous déclinons toute responsabilité en cas de non-respect des consignes d'installation.
- Pour que les branchements électriques soient corrects, suivez bien les consignes de ce manuel.
- Déballez l'appareil et vérifiez qu'il n'est pas endommagé visuellement. Ne branchez pas l'appareil si ce dernier est endommagé. Signalez tout dommage au point de vente où vous l'avez acheté. Dans ce cas, conservez l'emballage.
- Une bonne circulation de l'air est nécessaire, afin d'éviter les risques de surchauffe. Pour que la ventilation soit suffisante, suivez bien les consignes d'installation fournies.
- Dès que possible, évitez que l'appareil ne touche les parois murales et/ou ne soit en contact avec des éléments chauds (condensateur) afin d'éviter les risques d'incendie. Respectez toujours bien les consignes d'installation.
- L'appareil ne doit pas être situé à côté de radiateurs ou de feux de cuisson.
- Vérifiez bien que les prises sont accessibles une fois l'appareil installé.
- L'appareil doit être placé dans une pièce où la température ambiante se situe entre 20 et 25°C. Si la température ambiante est au-dessus ou en-dessous des températures recommandées, les performances de l'appareil peuvent être affectées.
- Il n'est pas conçu pour être placé dans un garage ou un sous-sol non chauffé, l'appareil est pour

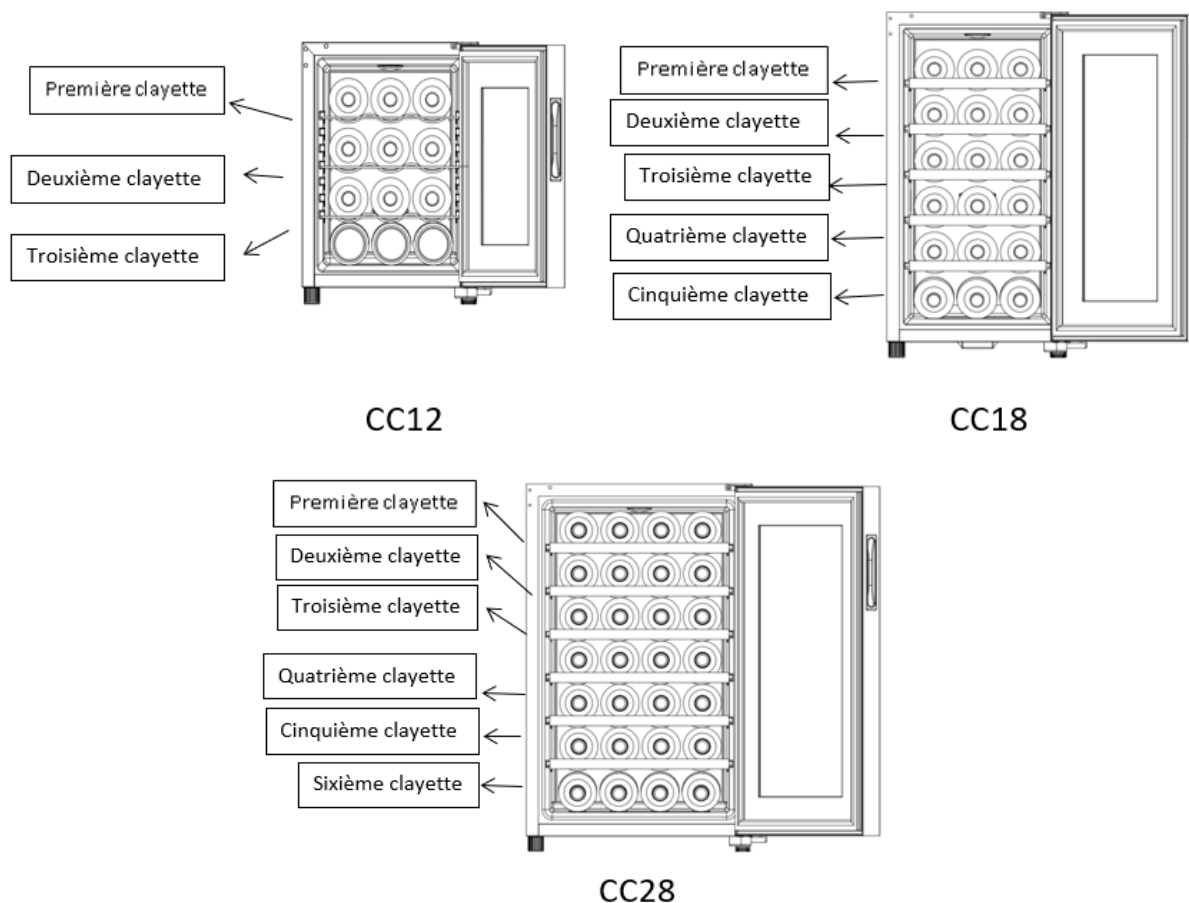
usage intérieur seulement.

- Ce produit est conçu pour un refroidissement maximum de 12.5°C en dessous de la température ambiante.
- Veillez à ne pas coincer ou endommager le cordon d'alimentation lors de la mise en place de l'appareil.

ÉCONOMIES D'ÉNERGIE

Pour limiter la consommation électrique de votre appareil :

- Installez-le dans un endroit approprié (voir chapitre « Instructions d'installation »).
- Gardez les portes ouvertes le moins de temps possible.
- Veillez au fonctionnement optimal de votre appareil en nettoyant périodiquement le condenseur (voir chapitre « Entretien de votre appareil »).
- Contrôlez périodiquement les joints des portes et assurez-vous qu'elles ferment toujours de manière efficace. Si ce n'est pas le cas, adressez-vous à votre service après-vente.
- Recommandations d'agencement : L'agencement suivant, des équipements de votre appareil (clayettes...), est recommandé pour que l'énergie soit utilisée le plus rationnellement possible par l'appareil de réfrigération.



- Le thermostat de l'appareil est électronique et vous permet de régler la température entre 11 et 18 degrés. Pour le stockage, il est recommandé de régler votre appareil sur 17 degrés. Cette température peut être adaptée selon le type stocké. Un réglage sur une température supérieure à 17 degrés diminuera la consommation énergétique de l'appareil. Un réglage sur une

température inférieure à 17 degrés augmentera la consommation énergétique de l'appareil. L'appareil garantit que la température est maintenue tant qu'il est en fonctionnement et qu'il est utilisé dans des conditions normales d'utilisation. La température à l'intérieur de l'appareil peut être influencée par de nombreux facteurs : température ambiante, exposition au soleil, nombre d'ouvertures de porte et quantité de bouteilles stockées... Les légers changements de température sont parfaitement normaux.

Dépannage

- Tout opération électrique doit être effectuée par un technicien qualifié et compétent.
- Cet appareil doit être dépanné par un Centre de Réparation Agréé, et seules des pièces d'origine doivent être utilisées.

Cet appareil est réservé à un usage domestique exclusivement.

Le fabricant ne saurait être tenu responsable d'une autre utilisation.



R600a

Instructions de sécurité

Attention — N'obstruer aucune grille de ventilation de l'appareil, veillez à ce que les ouvertures d'aération soient toujours libres.

Attention — Ne pas stocker de substances explosives comme les bombes d'aérosol avec un propulseur inflammables dans cet appareil.

Attention — Ne pas endommager le circuit frigorifique de l'appareil.

Attention — Les unités de réfrigération fonctionnant avec de l'isobutane (R600a) ne peuvent être placées dans une zone avec des sources d'ignition (par exemple, descellé contacts électriques ou lorsque le fluide frigorigène pourrait rassembler en cas de fuite). Le type de fluide frigorigène est indiqué sur la plaque signalétique de l'armoire.

Attention — Ne pas utiliser d'appareils électriques dans les compartiments de l'appareil, sauf s'ils sont du type recommandé par le fabricant.

Cet appareil est conforme à toutes les directives européennes en vigueur et à leurs modifications éventuelles



Base EPREL

Pour en savoir plus sur votre produit, consulter la Base EPREL en ligne. Tel que défini dans le règlement délégué (UE) 2019/2016 de la Commission, toutes les informations relatives à cet appareil de réfrigération sont disponibles sur la Base EPREL (European Product Database for energy labelling). Cette base vous permet de consulter les informations et la documentation technique de votre appareil de réfrigération. Vous pouvez accéder à la Base EPREL en scannant le QR code présent sur l'étiquette énergie de votre appareil ou en vous rendant directement sur : www.ec.europa.eu et en renseignant le modèle de votre appareil de réfrigération.

2. PLAQUE SIGNALÉTIQUE

Ci-dessous l'exemple d'une plaque signalétique :

Climadiff	
Référence	CC12
Service Ref	CC12/1
S/N	
Modèle usine	CW-33FD-1
Classe climatique	N
Volume Total Net	31L
Consommation d'énergie annuelle	129 kWh/an
Consommation jour d'énergie à 25°C	0.353kWh / 24h
Gaz réfrigérant / Quantité	R600A/27g
Agent isolant	Cyclopentane
Voltage	220-240V AC
Fréquence	50 Hz
Ampérage	0,55A
Puissance maximum	100 W
Puissance de la lampe	1 W
Classe de protection contre les chocs électriques	II

ELECTRIC DIAGRAM
Schéma électrique

POWER INPUT: L, E, N

POWER BOARD

TEMP. CONTROL BOARD

LCD DISPLAY

TEMP. INT.

NON-SELECTIVE

Made in PRC

FRIO Entreprise / Climadiff
143 Bld Pierre Lefaucheux
72230 ARNAGE (France)

La plaque signalétique collée à l'intérieur ou à l'arrière de l'appareil (selon modèle) comporte toutes les informations spécifiques à votre appareil.

Nous vous conseillons de noter son numéro de série sur ce livret avant son installation, pour vous y référer si nécessaire ultérieurement (intervention technique, demande d'assistance, etc.).

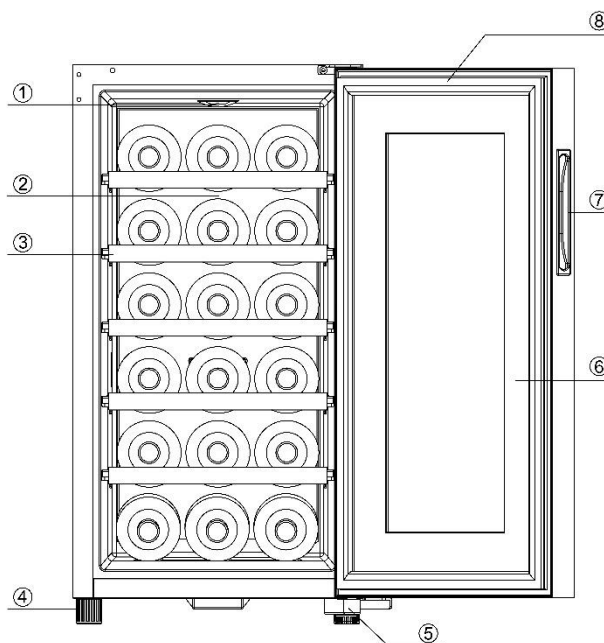


En effet, une fois l'appareil installé et chargé, son accès y est plus compliqué.

ATTENTION : aucune assistance ne pourra vous être donnée sans ces informations.

3. DESCRIPTION

1. Éclairage
2. Clayette
3. Fronton Bois
4. Pied
5. Charnière
6. Joint magnétique
7. Poignée
8. Porte



4. INSTRUCTIONS D'INSTALLATION

Avant d'utiliser votre appareil

- Enlevez l'emballage extérieur et intérieur.
- Laissez votre appareil au repos 2h00 avant sa mise en service.
- Nettoyez l'intérieur à l'aide d'un chiffon doux et d'eau tiède.

Installation de votre appareil

- Cet appareil est destiné à être installé en **pose libre** uniquement, **en aucun cas il ne doit être installé de manière encastrable ou intégrable**. Pour un bon fonctionnement de l'appareil il est impératif de laisser une bonne circulation de l'air tout autour de l'appareil. Nous déclinons toute responsabilité en cas de non-respect des consignes d'installation.
- Placez l'appareil dans un endroit assez résistant pour supporter le poids en charge pleine. Pour la mettre à niveau ajustez la hauteur des pieds réglables en dessous de l'appareil.
- Pour obtenir le meilleur de votre appareil, avec la plus faible consommation d'énergie, ne placez pas votre appareil près d'une source de chaleur (chauffage, cuisinière...), ne l'exposez pas directement aux rayons du soleil et ne le mettez pas non plus dans un local trop froid.
- Une bonne circulation de l'air est nécessaire, afin d'éviter les risques de surchauffe. Pour que la ventilation soit suffisante, **suivez bien les consignes d'installation fournies**.

Plages de températures ambiantes

Cet appareil est indiqué pour un fonctionnement dans des pièces dont la température ambiante est bien spécifique, cette classe climatique est indiquée sur la plaque signalétique.

CLASSE	SYMBOLE	PLAGE DE TEMPÉRATURE AMBIANTE (°C)
Tempérée élargie	SN	De +10 à +32
Tempérée	N	De +16 à +32
Subtropicale	ST	De +16 à +38
Tropicale	T	De +16 à +43

Cet appareil de réfrigération est destiné à être utilisé à des températures ambiantes comprises entre 16°C et 32 °C.

5. INSTRUCTIONS D'UTILISATION

Il est recommandé d'installer votre appareil dans une pièce où la température ambiante est idéalement de 25°C. Si la température ambiante est au-dessus ou en-dessous, les performances de l'appareil peuvent être affectées. Par exemple, en plaçant dans des conditions extrêmes chaudes ou froides peuvent causer la température intérieure à fluctuer. La plage de température de 11-18°C peut ne pas être atteinte.




La température peut varier en fonction du chargement de votre cave, de l'éclairage et de la température ambiante.

LE PANNEAU DE CONTROLE


Le panneau de contrôle est situé sur le haut de la porte vitrée.



RÉGLAGE DE LA TEMPÉRATURE

- Appuyez sur les touches  ou  pour augmenter ou diminuer la température de 1°C.
- Appuyez sur la touche  pour changer le mode d'affichage de la température en Fahrenheit ou en Celsius.

RÉGLAGE DE LA LUMIERE

- Appuyez sur la touche  pour allumer et éteindre la lumière intérieure. A noter, la lumière s'éteint automatiquement au bout de 10 minutes.

NOTE :

- Ce produit est conçu pour un refroidissement maximum de 12.5°C en dessous de la température ambiante.
- Lorsque la température ambiante autour de 25°C, l'appareil peut maintenir une température comprise entre 12.5-18°C.

Lorsque la température ambiante est de 25°C et que le refroidisseur de vin n'a pas de bouteille, il faut environ 30 minutes pour augmenter la température du refroidisseur de vin de 11°C à 18°C. Dans les mêmes circonstances, il faudra environ 60 minutes pour faire baisser la température du refroidisseur de 18°C à 11°C. Moins la température est élevée, moins il faudra de temps.

Capacité annoncée

La capacité annoncée est la capacité maximale calculée avec un nombre de clayette définie qui varie selon les modèles. Ce standard est calculé avec des bouteilles 75cl type bordeaux tradition. Tout autre type de format de bouteilles ainsi que l'ajout de clayettes réduiront considérablement la capacité de stockage.

Pour la référence CC12, la capacité maximale a été calculée avec 3 clayettes.

Pour la référence CC18, la capacité maximale a été calculée avec 5 clayettes.

Pour la référence CC28, la capacité maximale a été calculée avec 6 clayettes.

6. NETTOYAGE ET ENTRETIEN

Nettoyage de votre appareil

Avant de nettoyer votre appareil (opération à faire régulièrement), débranchez l'appareil en retirant la prise de courant ou en débranchant le fusible dont elle dépend.

Nous vous conseillons avant la première utilisation et de façon régulière de nettoyer l'intérieur comme l'extérieur (face avant, latérales et dessus) avec un mélange d'eau tiède et de produit de lavage doux. Rincez à l'eau pure, laissez sécher totalement avant de rebrancher. N'utilisez ni solvants, ni agents abrasifs.

En cas d'odeur de plastique prononcée, nettoyer l'appareil avec un mélange de deux cuillères à soupe de bicarbonate de soude diluées dans ¼ de litre d'eau tiède.

Lors de la première mise sous tension, des odeurs résiduelles peuvent subsister. Dans ce cas, faites fonctionner l'appareil à vide pendant quelques heures, en demandant la température la plus froide. Le froid annihilera ces odeurs possibles.

Déplacer votre appareil

- Enlevez toutes les bouteilles présentes à l'intérieur et fixez les éléments mobiles.
- Pour éviter d'endommager les vis de mise à niveau des pieds, vissez-les à fonds dans leur base.
- Déplacez l'appareil en position verticale de préférence ou notez à partir des inscriptions portées sur l'emballage, le sens sur lequel peut être couché l'appareil.

En cas de coupure de courant

La majorité des coupures de courant sont résolues pendant une courte période. Une coupure de 1 ou 2 heures n'affectera pas les températures de votre appareil. Afin de protéger vos boissons pendant les coupures de courant, pensez à minimiser le nombre d'ouvertures de porte. Pour des coupures de courant de très longue durée, prenez les mesures nécessaires pour protéger vos boissons.

En cas de panne

Malgré tout le soin que nous apportons à nos fabrications, une panne n'est jamais totalement exclue. Avant de contacter le service après-vente de votre revendeur, vérifiez néanmoins que :

- La prise de courant est toujours en place
- Il n'y a pas de coupure de courant
- Que la panne n'a pas pour origine l'une de celles décrites dans le tableau en fin de ce manuel.

IMPORTANT : si le cordon d'alimentation fourni est endommagé, il doit être remplacé par le fabricant, un service agréé de la marque ou du revendeur. Dans tous les cas, il doit être remplacé par un personnel qualifié pour éviter tout risque de blessure.

SI CES CONTROLES NE DONNENT RIEN, CONTACTEZ ALORS LE SERVICE APRES-VENTE DE VOTRE
REVENDEUR.

ATTENTION !

Débranchez la prise murale avant toute opération d'entretien ou réparation !

7. PIÈCES DÉTACHÉES ET SAV

Les pièces de rechange esthétiques et fonctionnelles sont mises à disposition des réparateurs professionnels et utilisateurs finaux pendant une période minimale de 10 ans à compter de la mise sur le marché de la dernière unité du modèle.

La liste des pièces de rechange et la procédure pour les commander (accès professionnels / accès particulier) sont accessibles sur le site internet suivant : www.interfroidservices.fr ou par voie postale à l'adresse suivante : Interfroid Services, 143 Bd Pierre Lefauchaux - 72230 ARNAGE.

8. PROBLEMES & SOLUTIONS

Vous pouvez solutionner de nombreux incidents survenus sur votre cave par vous-même, en évitant ainsi d'avoir à contacter votre service après-ventes. Voici quelques suggestions :

PROBLEME	CAUSE POSSIBLE
Pas de fonctionnement	<ul style="list-style-type: none">▪ Vérifier le voltage de votre installation▪ Vérifier votre disjoncteur▪ Un fusible a sauté
Pas assez de froid	<ul style="list-style-type: none">▪ Vérifier les températures demandées▪ La température ambiante nécessite un réajustement des températures▪ Si la température ambiante est > à 25°C votre appareil ne pourra refroidir que de 12.5°C en dessous de la température ambiante.▪ La porte est trop souvent ouverte▪ La porte est mal fermée▪ Le joint de porte n'est pas étanche▪ Pas assez d'espace autour de l'appareil
Pas de lumière intérieure	<ul style="list-style-type: none">▪ Vérifier que la lumière n'est pas éteinte▪ Appuyer sur le bouton « lumière » pour activer la fonction▪ Contactez votre service après-vente
Il semblerait qu'un bruit important se produise	<ul style="list-style-type: none">▪ Vérifier le niveau▪ Vérifier qu'un papier ou qu'une partie de l'emballage ne soit pas resté coincé dans l'appareil▪ Vérifier que les clayettes sont correctement installées et ne vibrent pas.
La porte se ferme mal	<ul style="list-style-type: none">▪ Vérifier le niveau▪ Les portes ont été inversées et mal montées▪ Le joint est en mauvaise état▪ Vérifier que les pieds sont tous à niveau
Vibrations	<ul style="list-style-type: none">▪ Contrôlez et assurez-vous que la cave soit bien au niveau
Le bandeau de contrôle ne s'allume pas	<ul style="list-style-type: none">▪ Le tableau de contrôle est en panne▪ Problème des circuits imprimés▪ Problème avec la prise d'alimentation▪ Faites appel à un professionnel qualifié dans ces cas
Erreur d'affichage sur l'écran	<ul style="list-style-type: none">▪ Mauvaise qualité d'affichage▪ Valeur de température n'apparaît pas▪ Faites appel à un professionnel qualifié dans ces cas

Remplacement de la lampe d'éclairage

Cet appareil est constitué de diodes électroluminescentes (LED). Ce type de diode ne peut être changé par le consommateur. La durée de vie de ces LED est normalement suffisante pour qu'aucun changement ne soit effectué. Si toutefois, et malgré tout le soin apporté lors de la fabrication de votre cave à vin, les LED étaient défectueuses, veuillez contacter votre service après-vente pour toute intervention.

9. ENVIRONNEMENT

Ce produit est conforme à la Directive UE 2019/290/CE relative aux déchets d'équipements électriques et électroniques (DEEE). En vous assurant que ce produit est éliminé correctement, vous aiderez à prévenir les conséquences négatives potentielles pour l'environnement et la santé humaine qui pourraient être dues à la manipulation inappropriée des déchets de ce produit.



Le symbole de poubelle barrée apposé sur l'appareil indique que ce produit devra, à la fin de son cycle de vie, être traité séparément des autres déchets domestiques. Il devra donc être emmené dans un centre de collecte sélective destiné aux appareils électriques et/ou électroniques ou bien, si vous achetez un appareil équivalent, au revendeur de ce nouvel appareil.

L'utilisateur est responsable d'apporter l'appareil en fin de vie aux structures de collecte appropriées. Une collecte sélective et adéquate visant à envoyer l'appareil inutilisé au recyclage, au traitement et à une élimination compatible avec l'environnement, contribue à éviter les effets négatifs possibles sur l'environnement, sur la santé et favorise le recyclage des matériaux dont le produit est composé.

Pour obtenir des renseignements plus détaillés sur les systèmes de collecte disponibles, s'adresser au service local d'élimination des déchets ou bien au magasin où l'appareil a été acheté.

10. AVERTISSEMENT

Dans un souci d'amélioration constante de nos produits, nous nous réservons la possibilité de modifier les caractéristiques techniques sans préavis.

Les garanties des produits de la marque CLIMADIFF sont exclusivement énoncées par les distributeurs que nous avons choisis. Aucun élément des présentes ne peut être interprété comme une garantie supplémentaire.

La société FRIO ENTREPRISE ne peut être tenue responsable des erreurs ou des omissions techniques et de rédaction dans les présentes.

Document non contractuel.

Before use, please read and follow the safety rules and operating instructions in this manual. Firstly, we would like to thank you for choosing our products and hope that this appliance will fully live up to your expectations. This appliance enables you to store your bottles or bring them to service temperature (depending on the bottles) thanks to its wide adjustment range.

1. GENERAL SAFETY INSTRUCTIONS

For your own safety and for the proper utilization of the appliance, read this manual carefully, including the warnings and recommendations, before installing the appliance and using it for the first time. In order to avoid damage to the appliance and/or personal injury, persons using the appliance should be fully familiar with its operation and safety functions. Keep these recommendations close to the appliance, for future reference, and ensure that the document is transferred with the appliance if it is sold or in the case of moving. This will ensure optimum operation of the appliance.

To avoid any risk of injury, keep this manual. The manufacturer declines any liability whatsoever in the case of operating/handling errors concerning the appliance.

Safety of children and other vulnerable persons

- This appliance may be used by children aged 8 years and above, and by persons who are physically, sensorially or mentally handicapped, or who have not learned to use the appliance, providing they are supervised by a person familiar with the appliance and who is aware of the risks involved. Children should not be allowed to play with the appliance. User cleaning and servicing operations should not be carried out by children, unless they are more than 8 years old and are supervised.
- Keep all packaging out of the reach of children, as there is a risk of suffocation.
- If you decide to scrap the appliance, disconnect it from the wall socket, cut the connection cable (as close to the appliance as possible) and remove the door, in order to prevent children playing with it, with the resulting risk of electric shock or being trapped inside.
- If an appliance with a magnetic door seal is being replaced by another appliance with a latch on the door or on the seal, ensure that the latch is disabled before selling or scrapping the old appliance. This will prevent the appliance from being transformed into a trap for children.
- Keep the appliance and its power cable out of reach of children less than 8 years old.
- Children aged from 3 to 8 years are allowed to load and unload this appliance.
- Children should be supervised to ensure they do not play with the appliance.

General safety

CAUTION — This appliance is intended to be used in household

CAUTION — Never store inflammable substances, such as aerosols, inside the appliance, as they could leak or release fluids.

CAUTION — A damaged power cable should be immediately replaced by the manufacturer or by a qualified retailer, in order to avoid any risk of electric shock.

CAUTION — This device is only intended to be installed in free standing, **in no case it must be installed in a built-in or embeddable way.**

CAUTION — Do not damage the refrigerating circuit.

CAUTION — Do not use electrical appliances inside the compartment unless they are tolerated by the manufacturer.

CAUTION — Do not obstruct the ventilation grills on the appliance. Keep ventilation openings in the appliance enclosure or in the structure for building-in clear of obstruction.

Caution: Fire risk

If the refrigerating circuit is damaged:

- Avoid open flames or any source of combustion.
- Ensure that the room in which the appliance is installed is well ventilated.

It is dangerous to change the specification of the appliance in any way whatsoever. Damage to the power cable may cause a short circuit and/or electric shock.

Electrical safety

- We decline any liability in respect of incidents caused by poor electrical installation.
- Do not extend the power cable. Do not use an extension cable, or adapter, or multi-way socket.
- Check that the wall socket is not damaged. A wall socket in poor condition may cause the appliance to overheat and explode.
- Check that the wall socket used for the appliance is properly accessible.
- Never pull on the main power cable.
- Ensure that the appliance is always electrically earthed.
- If the wall socket is loose, do not connect the cable, as there is a risk of electric shock or fire.
- Do not use the appliance if the interior lighting cover is not installed.
- The appliance operates on a single phase 220~240 V / 50 Hz power supply. The appliance must be connected to an earthed wall socket, in accordance with applicable recommendations.
- Do not attempt to replace a damaged power cable, contact your after-sales service.
- The power socket must be easily accessible but out of reach of children. In case of doubt, contact your installation technician.

Daily utilisation

- Do not store inflammable substances or fluids inside the appliance. This would create a risk of explosion.
- Do not operate other electrical equipment inside the appliance (mixers, whirling rotor for ice cream, etc.).
- When disconnecting the appliance, grip the plug firmly and do not pull on the cable.

- Do not expose the appliance to direct sunlight.
- Keep the appliance away from candles, luminaires and open flames, in order to avoid fire risk.
- This appliance is only designed to store drinks.
- The appliance is heavy. Be careful when moving it.
- If your appliance is equipped with castors, remember that these are only designed to facilitate minor movements. Do not move the appliance over long distances.
- Do not lean or climb on the appliance or its elements.
- In order to avoid falling objects and to prevent damage to the appliance, do not overload the compartments of the appliance.

Caution! Cleaning and servicing

- Before carrying out servicing, switch off the power supply and disconnect the appliance.
- When cleaning the appliance, do not use metal objects, steam systems, volatile fluids, organic solvents or abrasive substances.
- Do not use sharp or pointed objects to remove ice. Use a plastic scraper.

Important information concerning installation

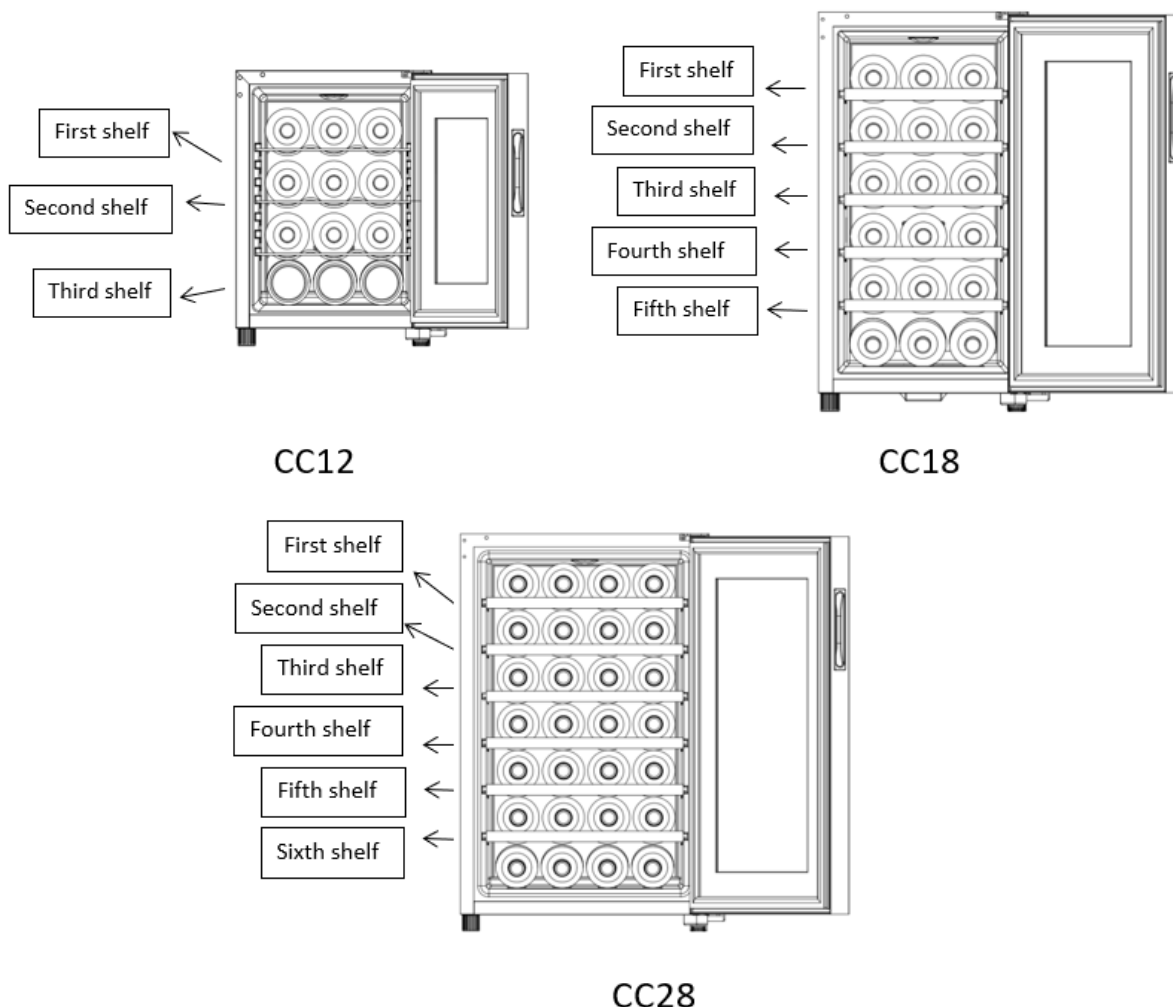
- It is intended to be used for keeping juices, nutritional drinks, soft drinks, water, beer, etc., cold and fresh, but not specify only for alcoholic wine.
- This refrigerating appliance is not suitable for the freezing foodstuffs.
- This unit is intended for free-standing installation only. **It must never be built-under or built-in.** For proper operation of the appliance, it is imperative to allow good air circulation around the unit. We do not accept any liability instance of non-compliance with the installation instructions.
- To ensure proper electrical connection, follow the recommendations given in the present manual.
- Unpack the appliance and visually check that it is not damaged. Do not connect a damaged appliance. Inform your retailer or point of sale of any damage. In such a case, keep the packaging.
- Proper air circulation is necessary to avoid overheating. To ensure sufficient ventilation, observe the installation recommendations provided.
- In order to avoid fire risk, wherever possible, ensure that the appliance is not in contact with walls or with any hot element (condenser). Observe the installation recommendations.
- The appliance should not be placed close to radiators or cooking hot plates or gas rings.
- Check that electrical sockets remain accessible when the appliance is installed.
- The appliance has to be installed in a room where ambient temperature is between 20 and 25°C. Over or under this recommended temperature range, performances may be affected.
- This appliance is not intended to be used in an unheated room (garage...), you have to place in an ambient room.
- This product is designed for maximum cooling to 12.5°C below ambient temperature.
- When positioning the appliance, ensure the supply cord is not trapped or damaged.

Power saving

To limit the electricity consumption of your appliance:

- Install it in an appropriate place (see “Installing your appliance”).
- Leave the doors open as little time as possible.
- To ensure that the appliance operates properly, clean the condenser regularly (see “Maintenance”).
- Regularly inspect the door seals and ensure that they are still closing properly. If this is not the case, contact your after-sales service.

- The following combination of shelves is recommended for energy to be used as efficiently as possible by the refrigeration unit. There are four shelves and one display shelf in total.



- The appliance's thermostat is electronic and allows you to set the temperature between 11 and 18 degrees. For storage, it is recommended that you set your appliance to 17 degrees. This temperature can be adapted according to the type stored. Setting the temperature above 17 degrees will reduce the energy consumption of the appliance. Setting the temperature below 17 degrees will increase the energy consumption of the appliance. The appliance ensures that the temperature is maintained as long as it is in operation and used under normal conditions. The temperature inside the appliance can be influenced by many factors: room temperature, exposure to the sun, number of door openings and the number of bottles stored. Slight changes in temperature are perfectly normal.

Trouble shooting

- Any electrical work should be carried out by a qualified and skilled technician.
- The appliance should be repaired by an accredited repair center, using only manufacturer's original spare parts.

The appliance is designed for home use only. The manufacturer declines any liability whatsoever in the case of other utilization.



R600a

Safety instructions

- Caution — Do not obstruct the ventilation grills on the appliance. Keep ventilation openings in the appliance enclosure or in the structure for building-in clear of obstruction.
- Caution — Do not store explosive substances, such as aerosol cans containing an inflammable propellant, in the appliance.
- Caution — Do not damage the refrigerating circuit in the appliance.
- Caution — The refrigerating units use isobutane (R600a), and should not be placed close to ignition sources (for example, electrical contacts that are exposed or open contacts that could be closed by the refrigerating fluid in the event of a leak). The refrigerating fluid type is specified on the power cabinet identification plate.
- Caution — Do not use electrical equipment in the compartments of the appliance, unless they are of the type recommended by the manufacturer.

This appliance meets the requirements of all applicable European directives and their amendments.



EPREL

To find out more about your product, consult the online EPREL database. As defined in Commission Delegated Regulation (EU) 2019/2016, all information relating to this refrigeration appliance is available on the EPREL Base (European Product Database for energy labeling). This database enables you to consult the information and technical documentation of your refrigeration appliance. You can access the EPREL Database by scanning the QR code on the energy label of your appliance or by going directly to: www.ec.europa.eu and searching the reference of your refrigeration appliance.

2. TECHNICAL DATA

Below is an example of the nameplate:

Climadiff		ELECTRIC DIAGRAM Schéma électrique	
Référence	CC12		
Service Ref	CC12/1		
S/N			
Modèle usine	CW-33FD-1		
Classe climatique	N		
Volume Total Net	31L		
Consommation d'énergie annuelle	129 kWh/an		
Consommation jour d'énergie à 25°C	0.353kWh/ 24h		
Gaz réfrigérant / Quantité	R600A/27g		
Agent isolant	Cyclopentane		
Voltage	220-240V AC		
Fréquence	50 Hz		
Ampérage	0,55A	Made in PRC	
Puissance maximum	100 W	FRIO Entreprise / Climadiff 143 Bki Pierre Lefaucheux 72230 ARNAGE (France)	
Puissance de la lampe	1 W		
Classe de protection contre les chocs électriques	IP		

The nameplate attached to the inside or rear of the appliance (depending on the model) includes the entire information specific to your appliance.

We recommend that you make a note of its serial number in this booklet prior to installation, so that you can refer to it later (technical work, request for assistance, etc.).

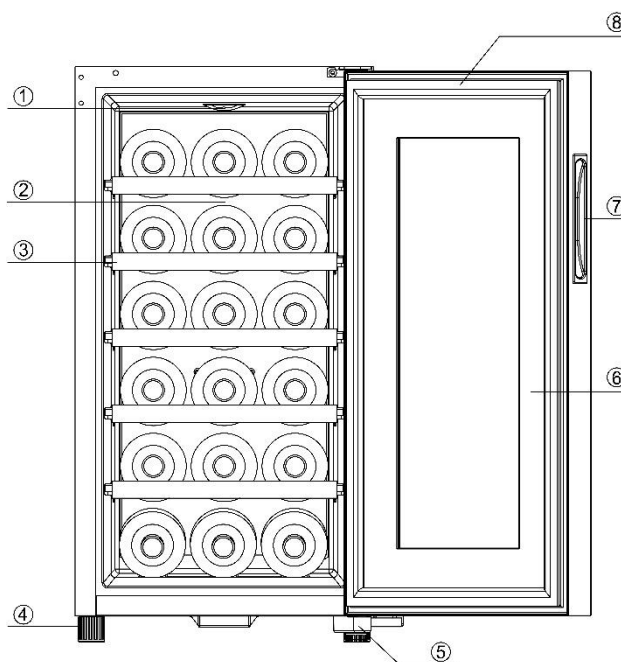


Once the appliance is installed and loaded, access to it is not so easy.

CAUTION: no assistance can be provided without this information.

3. DESCRIPTION

1. Light
2. Shelf
3. Wooden front
4. Foot
5. Rear cover
6. Door
7. Handle
8. Glass



4. INSTALLATION INSTRUCTIONS

Before using your thermoelectric cooler

- Remove the inner and outer packaging.
- Allow the appliance to rest for two hours before switching it on.
- Clean the inside using a soft cloth and lukewarm water.

Installing your appliance

- This device is only intended to be **installed in free standing, in no case it must be installed in a built-in or embeddable way.** For a good functionality of the device it is imperative to leave a good air circulation all around the device. We do not take responsibility for failure to comply with the installation instructions.
- Position it in a place with sufficient strength to support its weight when loaded. To ensure that it is level, adjust the height of the feet underneath.
- To get the best from your appliance with the lowest energy consumption, do not place the appliance close to a heat source (heater, cooker, etc.), do not expose it to direct sunlight, and do not place it in a room which is too cold.
- Connect the appliance to a single socket, leaving a 10 cm gap between the back of it and the wall and 2 cm on each side. Be careful to support it, so that it is perfectly level. (Use of a spirit level is recommended). This will prevent any movement due to instability, causing noise and vibration, and will ensure that the door seals perfectly.

Ambient room temperature limits

This appliance is designed to operate in ambient temperatures specified by its temperature class marked on the rating plate.

CLASS	SYMBOL	AMBIENT TEMPERATURES RANGE (°C)
Extended temperate	SN	From +10 to +32
Temperate	N	From +16 to +32
Subtropical	ST	From +16 to +38
Tropical	T	From +16 to +43

This refrigerating appliance is intended to be used at ambient temperatures ranging from 16 °C to 32 °C

5. USE INSTRUCTIONS

It is recommended that you installed the thermoelectric cellar in a place where the ambient temperature is around 25°C. If the ambient temperature is above or below recommended temperatures, the performance of the unit may be affected. For example, placing in extreme cold or hot conditions may cause interior temperature to fluctuate. The range of 11-18°C may not be reached.




The temperature may fluctuate depending on whether or not the interior light is on or off or whether the products are located on the upper, middle or lower section.

THE CONTROL PANEL

The control panel is located on the top of the glass door.




Temperature adjustment

- Press the  or  keys to increase or decrease the temperature by 1°C.
- Press the button  to change the temperature display mode to Fahrenheit or Celsius.

NOTE :

- This product is designed for maximum cooling of 12.5°C below ambient temperature.
- When the ambient temperature around 25°C, unit can maintain a temperature range between 12.5-18°C.

Light setting

- Press the key  to turn on and off the interior light. Note, the light automatically turns off after 10 minutes.

When the surrounding temperature is 25°C and the wine cooler has no bottle loaded, it will take around 30 minutes to increase the wine cooler's temperature from 11°C to 18°C. Under the same circumstance, it will take around 60 minutes to decrease the wine cooler's temperature from 18°C to 11°C. The less the temperature span is, the less time it will take.

Announced capacity

The announced capacity is the maximum capacity calculated with a defined number of shelves, which varies according to the model. This standard is calculated with 75cl bottles of the traditional Bordeaux type. Any other type of bottle size and the addition of shelves will considerably reduce the storage capacity.

For the reference CC12, the maximum capacity has been calculated with 3 shelves.

For the reference CC18, the maximum capacity has been calculated with 5 shelves.

For the reference CC28, the maximum capacity has been calculated with 6 shelves.

6. CARE AND MAINTENANCE

Cleaning your thermoelectric cooler

Before cleaning your appliance (something that should be done regularly), disconnect it by removing the plug or by pulling the fuse on the circuit.

Before using your appliance for the first time and regularly after that, we recommend that you clean the inside and outside (front, sides and top) with warm water mixed with a gentle cleaning product. Rinse with clean water and allow to dry before reconnecting. Do not use solvents or abrasives.

In the event of a pronounced plastic smell, clean the appliance with a mixture of two tablespoons of bicarbonate of soda, mixed in a ¼ litre of lukewarm water.

When the appliance is switched on for the first time, there may be a residual odour. In that case, run the appliance empty for a few hours at the coldest possible temperature. The cold will kill any odours.

Moving your thermoelectric cooler

- Remove all the bottles.
- Securely tape down all loose items inside your thermoelectric cooler.
- Turn the leveling legs up to the base to avoid damage.
- Tape the door.
- Be sure the thermoelectric cooler stays in the upright position during transportation.

In case of power failure

Most power outages are resolved for a short period of time. A 1 or 2 hours shutdown will not affect the temperatures of your device. To protect your drinks during power outages, consider minimizing the number of door openings. For very long power cuts, take the necessary measures to protect your drinks.

In the event of a breakdown

Despite the care we take during production, a breakdown can never be totally ruled out. Before contacting your retailer's after-sales department, please check that:

- The appliance is properly plugged in
- There is not a power cut in progress
- The breakdown is not one of those described in the table at the end of this manual

IMPORTANT: if the power cable supplied is damaged, it must be replaced by the manufacturer, a service center approved by the brand or the retailer. In all events, it must be replaced by qualified personnel in order to avoid any risk of injury.

If these checks reveal nothing, then contact your retailer's After-Sales Department.

CAUTION!

Unplug the appliance before carrying out any maintenance or repair work.

7. SPARE PART AND SAV

Aesthetic and functional spare parts are available to professional repairers and final consumers for a minimum period of 10 years from the date of placing the last unit in the model on the market.

The list of spare parts and the procedure for ordering them (professional access / final consumer access) are available on the following website: www.interfroidservices.fr or by post to the following address: Interfroid Services, 143 Bd Pierre Lefauchaux - 72230 ARNAGE.

All FRIO wine cellar benefit from a 1-year parts warranty.

8. TROUBLESHOOTING

You can solve many common cooler problems easily, saving you the cost of a possible service call. Try the suggestions below to see if you can solve the problem before calling the servicer.

PROBLEM	POSSIBLE CAUSE
Cooler does not operate	<ul style="list-style-type: none"> ▪ Not plugged in ▪ The appliance is turned off ▪ The circuit breaker tripped or a blown fuse
Cooler is not cold enough	<ul style="list-style-type: none"> ▪ Check the temperature control setting ▪ The ambient temperature requires a temperature readjustment ▪ External environment may require a higher setting ▪ If the ambient temperature is > 25 ° C, your appliance can only cool down by 12.5°C below the ambient temperature. ▪ The door is opened too often ▪ The door is not closed completely ▪ The door gasket does not seal properly
The light does not work	<ul style="list-style-type: none"> ▪ Not plugged in ▪ The circuit breaker tripped or a blown fuse ▪ The bulb has burned out ▪ The light switch is "OFF": press the "light" button to activate the function ▪ Contact you after sales service
The cooler seems to make too much noise	<ul style="list-style-type: none"> ▪ The rattling noise may come from the flow of the refrigerant, which is normal ▪ As each cycle ends, you may hear gurgling sounds caused by the flow of refrigerant in your cooler ▪ Contraction and expansion of the inside walls may cause popping and crackling noises ▪ The cooler is not level ▪ Check that the shelves are correctly installed
The door will not close properly	<ul style="list-style-type: none"> ▪ The cooler is not level ▪ The door was reversed and not properly installed ▪ The gasket is dirty ▪ The shelves are out of position
Vibrations	<ul style="list-style-type: none"> ▪ Check to assure that the cooler is level

The control board doesn't work	<ul style="list-style-type: none"> ▪ The control panel is down ▪ Problem with printed circuit boards ▪ Problem with power supply ▪ Contact your after sales service
Display error on screen	<ul style="list-style-type: none"> ▪ Poor screen quality ▪ Temperature value does not appear ▪ Contact your after sales service

Replacing light

This appliance consists of light-emitting diodes (LEDs). This type of diode cannot be changed by the consumer. The lifetime of these LEDs is normally sufficient for no change to be made. If however, and despite all the care taken during the manufacture of your wine cellar, the LEDs were defective, please contact your after-sales service for any intervention.

9. ENVIRONMENT

This appliance is marked according to the European directive 2019/290/CE on Waste Electrical and Electronic Equipment (WEEE). By ensuring this product is disposed of correctly, you will help prevent potential negative consequences for the environment and human health, which could otherwise be caused by inappropriate waste handling of this product.



The symbol on the product, or on the documents accompanying the product, the Crossed Out Wheelie Bin, indicates that this appliance may not be treated as household waste. Instead it shall be handed over to the applicable collection point for the recycling of electrical and electronic equipment, or, if you are buying an equivalent product, to the retailer of the new product.

The user is responsible for taking the appliance to the appropriate collection center at the end of its useful life. Selective and appropriate collection for the recycling of no longer used appliances and their disposal and destruction in an environmentally friendly manner, helps to prevent potential negative effects on the environment and health, and encourages the recycling of materials used to make the product.

For more detailed information about treatment, recovery and recycling of this product, please contact your local authority, your household waste disposal service or the retailer where you purchased the product.

10. WARNING

As we continuously improve our products for the benefit of our customers, we reserve the right to modify technical characteristics without notice.

Warranties for CLIMADIFF brand products are offered exclusively by selected retailers. No part of these instructions may be considered as a supplementary guarantee.

FRIO ENTREPRISE cannot be held liable for errors or technical or editorial omissions in this document.

Non-binding document.

Gelieve voor het gebruik de veiligheids- en gebruiksregels van deze handleiding te lezen en toe te passen. Allereerst willen wij u bedanken voor uw vertrouwen in met de aankoop van dit apparaat. Wij hopen dat dit aan al uw verwachtingen zal voldoen. Met dit apparaat kunt u naar keuze, aan de hand van hun aard, uw levensmiddelen chamberen of op serveertemperatuur houden.

1. ALGEMENE VEILIGHEIDSVOORSCHRIFTEN

Lees met het oog op uw veiligheid en een juiste installatie van het apparaat aandachtig deze gebruiksaanwijzing, met inbegrip van de waarschuwingen en nuttige tips die erin zijn terug te vinden, voordat u het apparaat installeert en voor het eerst gebruikt. Om te vermijden dat het apparaat wordt beschadigd en/of dat u onnodig verwond raakt, is het belangrijk dat de personen die worden geacht gebruik te maken van dit apparaat, volledig op de hoogte zijn van de werking en de veiligheidsfuncties ervan. Bewaar deze instructies voor later en denk eraan om deze vlak bij het apparaat op te bergen, zodat de instructies bij een verkoop of verhuizing met het apparaat worden meegegeven. Daardoor zal een optimale werking van het apparaat kunnen worden gegarandeerd.

Bewaar deze gebruiksaanwijzing om elk gevaar voor verwondingen te vermijden. De fabrikant kan immers niet aansprakelijk worden gesteld, als het apparaat verkeerd wordt behandeld.

Veiligheid van kinderen en andere kwetsbare personen

- Dit apparaat mag worden gebruikt door kinderen van 8 jaar en ouder, en door personen met beperkte fysieke, zintuiglijke of mentale capaciteiten, of door personen die niet hebben geleerd om gebruik te maken van het apparaat, als ze worden geholpen door een geïnformeerde persoon die zich bewust is van de risico's die met het gebruik van het apparaat gepaard gaan. Kinderen mogen niet met het apparaat spelen. De reiniging en het onderhoud mogen niet worden uitgevoerd door kinderen, tenzij ze ouder zijn dan 8 jaar en ze in de gaten worden gehouden.
 - Bewaar alle verpakkingen buiten het bereik van kinderen, want er bestaat gevaar voor verstikking.
 - Als u beslist om het apparaat af te danken, haalt u de stekker uit de wandcontactdoos, snijdt u de aansluitkabel door (zo dicht mogelijk bij het apparaat) en verwijdert u de deur om te verhinderen dat de kinderen ermee spelen en zich opsluiten in het apparaat.
 - Als het apparaat met een magnetische deurpakking moet worden vervangen door een ander apparaat met een deurklink op de deur of op de pakking, gaat u nauwkeurig na of de deurklink buiten werking is, voordat u zich ontdoet van het oude apparaat. Zo vermijdt u dat dit apparaat in een val voor kinderen verandert.
- Houd het apparaat en het snoer van het apparaat buiten het bereik van

kinderen jonger dan 8 jaar.

- Kinderen moeten onder toezicht staan om ervoor te zorgen dat ze niet met het apparaat spelen.
- Kinderen van 3 tot 8 jaar mogen het apparaat laden en ontladen

Algemene veiligheid

OPGELET — Dit apparaat is ontworpen om in een huiselijke omgeving te werken.

OPGELET — Berg in dit apparaat nooit brandbare stoffen zoals spuitbussen op, want deze zouden er kunnen uitlopen.

OPGELET — Als het voedingssnoer is beschadigd, moet u het onmiddellijk bij uw fabrikant of een gekwalificeerde handelaar vervangen, om elk gevaar voor elektrocutie te vermijden.

OPGELET — Dit apparaat is alleen bedoeld om in een staande positie te worden geïnstalleerd, **in geen geval moet het op een ingebouwde of integreerbare manier worden geïnstalleerd.**

OPGELET — Beschadig het koelcircuit niet.

OPGELET — Gebruik geen elektrische apparaten aan de binnenzijde van het compartiment, tenzij die laatste door de fabrikant worden toegestaan.

Opgelet: brandgevaar

Als het koelcircuit werd beschadigd:

- Vermijd open vlammen en elke ontstekingsbron.
- Ventileer zorgvuldig de ruimte waarin het apparaat staat.

Het is gevaarlijk om de samenstelling van dit apparaat te wijzigen, op welke manier ook.

Elke beschadiging van het snoer kan een kortsluiting en/of een elektrocutie veroorzaken.

Elektrische veiligheid

- Wij kunnen niet aansprakelijk worden gesteld voor incidenten die worden veroorzaakt door een onjuiste elektrische installatie.
- Het voedingssnoer mag niet worden verlengd. Gebruik geen verlengsnoeren, adapters of meervoudige contactdozen.
- Ga zorgvuldig na of de wandcontactdoos niet is beschadigd. Een wandcontactdoos in slechte staat kan een oververhitting van het apparaat en de ontploffing ervan veroorzaken.
- Ga zorgvuldig na of u de wandcontactdoos van het apparaat kunt bereiken.
- Trek nooit aan de hoofdkabel.
- Neem de aarding nooit weg.
- Sluit het snoer niet aan als de wandcontactdoos loshangt. Er bestaat gevaar voor elektrocutie of brand.
- U mag het apparaat nooit gebruiken als de bescherming van de binnenverlichting niet is geïnstalleerd.
- Koppel uw apparaat los, voordat u de lamp vervangt.

- Dit apparaat werkt op een eenfasige stroom van 220~240 V/ 50 Hz. Het apparaat moet gebruikmaken van een wandcontactdoos die is geaard volgens de van kracht zijnde aanbevelingen.
- Vervang de voedingskabel niet als deze is beschadigd, maar neem contact op met uw klantenservice.
- De contactdoos moet vlot bereikbaar zijn, maar moet zich buiten het bereik van kinderen bevinden. Neem bij twijfel contact op met uw installateur.

Dagelijks gebruik

- Sla nooit brandbare stoffen of vloeistoffen in het apparaat op; dat zou ontploffingsgevaar met zich mee kunnen brengen.
- Laat nooit andere elektrische apparaten in dit apparaat werken (mixers, elektrische ijs turbines, enz.).
- Wanneer u het apparaat loskoppelt, moet u de stekker altijd in uw handen houden en mag u niet aan het snoer trekken.
- Stel het apparaat niet rechtstreeks bloot aan de zon.
- Het apparaat moet uit de buurt van kaarsen, lantaarns en andere open vlammen worden gehouden, om brandgevaar te vermijden.
- Dit apparaat is uitsluitend bestemd om dranken op te slaan.
- Het apparaat is zwaar. Wees voorzichtig wanneer u het verplaatst.
- Is uw apparaat uitgerust met wieltjes, houd er dan rekening mee dat deze uitsluitend dienen om korte verplaatsingen te vergemakkelijken. Verplaats het apparaat niet over langere afstanden.
- Gebruik het apparaat of de elementen ervan nooit om op te leunen.
- Om vallende voorwerpen te vermijden en te verhinderen dat het apparaat defect raakt, mag u de compartimenten van het apparaat niet overladen.

Opgelet! Reiniging en onderhoud

- Koppel het apparaat los en schakel de stroom uit, voordat u onderhoudswerkzaamheden uitvoert.
- Reinig het apparaat niet met metalen voorwerpen, een stoomsysteem, vluchtige oliën, organische oplosmiddelen of schurende bestanddelen.
- Gebruik geen scherpe of puntige voorwerpen om ijs te verwijderen. Gebruik een plastic krabber.

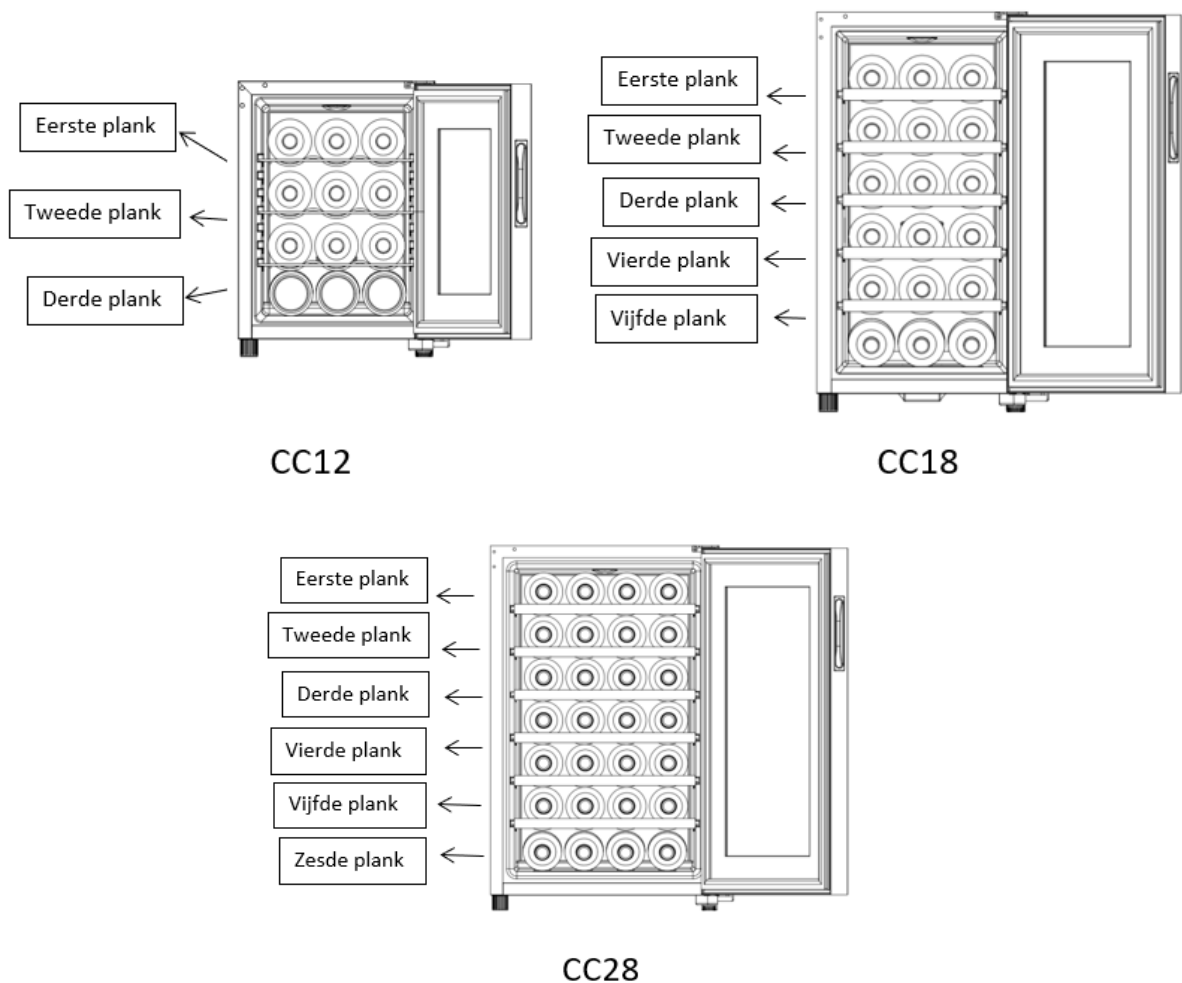
Belangrijke informatie over de installatie!

- Dit apparaat is bedoeld voor het bewaren van sappen, voedingsdranken, frisdranken, water, bier, etc., koud en vers, maar niet alleen voor alcoholische wijn.
- Dit koelapparaat is niet geschikt voor het invriezen van levensmiddelen.
- Dit apparaat is alleen bedoeld voor vrijstaande installatie. **Het mag nooit worden ingebouwd of ingebouwd.** Voor een goede werking van het apparaat is het absoluut noodzakelijk om een goede luchtcirculatie rond het apparaat toe te staan. Wij aanvaarden geen aansprakelijkheidsinstantie van niet-naleving van de installatie-instructies.
- Volg zorgvuldig de instructies in deze handleiding, om ervoor te zorgen dat de elektrische aansluitingen juist zijn.

- Haal het apparaat uit de verpakking en ga na of er geen zichtbare schade is. Sluit het apparaat niet aan als het is beschadigd. Breng het verkooppunt waar u het apparaat hebt gekocht, altijd op de hoogte van schade. Bewaar in dat geval de verpakking.
- Het is raadzaam om minstens vier uur te wachten, voordat u het apparaat aansluit op de netstroom.
- Een goede luchtcirculatie is noodzakelijk, om gevaar voor oververhitting te vermijden. Volg zorgvuldig de meegeleverde installatie-instructies, om ervoor te zorgen dat er voldoende ventilatie is.
- Zorg ervoor dat het apparaat de muren niet raakt en/of niet in aanraking komt met warme elementen (condensator), om brandgevaar te vermijden. Volg altijd zorgvuldig de installatie-instructies.
- Het apparaat mag niet naast radiators of kookplaten staan.
- Kijk goed of de contactdozen bereikbaar zijn, zodra het apparaat is geïnstalleerd.
- Het is raadzaam om uw apparaat op een plaats te installeren waar de omgevingstemperatuur tussen 20 en 25°C ligt. Als de omgevingstemperatuur boven of onder de aanbevolen temperaturen ligt, kunnen de prestaties van het apparaat worden beïnvloed en bestaat de kans dat het onmogelijk is om de temperatuur.
- Dit apparaat is niet bedoeld om te worden gebruikt in een onverwarmde ruimte (garage, ...), moet je plaatsen in een sfeervolle kamer.
- Dit product is ontworpen voor maximale koeling tot 12.5°C onder omgevingstemperatuur.
- Zorg er bij het plaatsen van het apparaat voor dat het netsnoer niet beknedd of beschadigd is.

ENERGIEBESPARINGEN

- Om het elektriciteitsverbruik van uw apparaat te beperken:
- Installeer het op een geschikte plaats (zie hoofdstuk "Installatie van uw apparaat").
- Laat de deuren zo weinig mogelijk openstaan.
- Laat uw apparaat optimaal werken door de condensator regelmatig te reinigen (zie hoofdstuk "Regelmatig onderhoud van uw apparaat").
- Controleer regelmatig de pakkingen van de deuren en vergewis u ervan dat de deuren altijd efficiënt sluiten. Is dat niet het geval, neem dan contact op met uw klantenservice.
- Lay-out aanbevelingen : De volgende opstelling van de apparatuur van uw apparaat (planken...) wordt aanbevolen, zodat de energie zo rationeel mogelijk door het koelapparaat wordt verbruikt.



- De thermostaat van het toestel is elektronisch en maakt het mogelijk de temperatuur in te stellen tussen 11 en 18 graden. Voor de opslag wordt aanbevolen het apparaat op 17 graden in te stellen. Deze temperatuur kan worden aangepast aan het opgeslagen type. Een instelling van meer dan 17 graden vermindert het energieverbruik van het apparaat. Het instellen van de temperatuur onder 17 graden verhoogt het stroomverbruik van het apparaat. Het toestel zorgt ervoor dat de temperatuur behouden blijft zolang het in werking is en gebruikt wordt onder normale gebruiksomstandigheden. De temperatuur in het apparaat kan door vele factoren worden beïnvloed: omgevingstemperatuur, blootstelling aan zonlicht, aantal deuropeningen en de hoeveelheid opgeslagen flessen. Lichte temperatuurschommelingen zijn volkomen normaal.

Reparatie

- Elektriciteitswerkzaamheden moeten altijd worden uitgevoerd door een bevoegde en bekwame technicus.
- Dit apparaat moet worden gerepareerd door een erkend reparatiecentrum en er mogen uitsluitend originele onderdelen worden gebruikt.

Dit apparaat is uitsluitend bestemd voor huishoudelijk gebruik. De fabrikant kan niet aansprakelijk worden gesteld voor ander gebruik.



R600a

Veiligheidsvoorschriften

- Waarschuwing: dek de ventilatieroosters van het apparaat niet af.
- Waarschuwing: berg geen explosieve stoffen zoals spuitbussen met ontvlambaar drijfgas in dit apparaat op.
- Waarschuwing: vermijd schade aan de koelkringloop van het apparaat.
- Waarschuwing: koelunits die werken met isobutaan (R600a) mogen niet worden geplaatst in een omgeving waar een ontstekingsbron aanwezig is (bijvoorbeeld elektrische contacten zonder afdichting of een plaats waar de koelvloeistof zich kan ophopen in geval van een lek). Het type koelmiddel staat vermeld op het typeplaatje op de kast.
- Waarschuwing: Gebruik geen elektrische apparaten in de compartimenten, tenzij dit wordt aanbevolen door de fabrikant.

Dit apparaat voldoet aan de vereisten van alle toepasselijke Europese richtlijnen en hun amendementen.


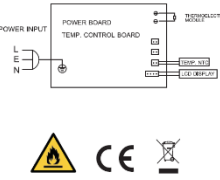


EPREL

Om meer te weten te komen over uw product, raadpleegt u de online database van EPREL. Zoals gedefinieerd in de gedelegeerde verordening (EU) 2019/2016 van de Commissie is alle informatie met betrekking tot dit koelapparaat beschikbaar op de EPREL (European Product Database for Energy Labelling). In deze database kunt u de informatie en technische documentatie van uw koelapparaat raadplegen. U kunt toegang krijgen tot de EPREL Database door de QR-code op het energielabel van uw apparaat te scannen of door direct naar: www.ec.europa.eu te gaan en het model van uw koelapparaat in te voeren.

2. TECHNISCHE GEGEVENS

Hieronder ziet u een voorbeeld van een typeplaatje:

		ELECTRIC DIAGRAM Schéma électrique	
Reference	CC12		
Service Ref	CC12/1		
S/N			
Modèle usine	CW-33FD-1		
Classe climatique	N		
Volume Total Net	31L		
Consommation d'énergie annuelle	129 kWh/an		
Consommation jour d'énergie à 25°C	0.353kWh/ 24h		
Gaz réfrigérant / Quantité	R600A/27g		
Agent isolant	Cyclopentane		
Voltage	220-240V AC	Made in PRC	
Fréquence	50 Hz	FRIO Entreprise / Climadiff	
Amperage	0,55A	143 Bkl Pierre Lefaucheux	
Puissance maximum	100 W	72230 ARNAGE (France)	
Puissance de la lampe	1 W		
Classe de protection contre les chocs électriques	I		

De op de binnen- of achterzijde van het apparaat (afhankelijk van het model) geplakte typeplaat bevat alle informatie betreffende uw apparaat.

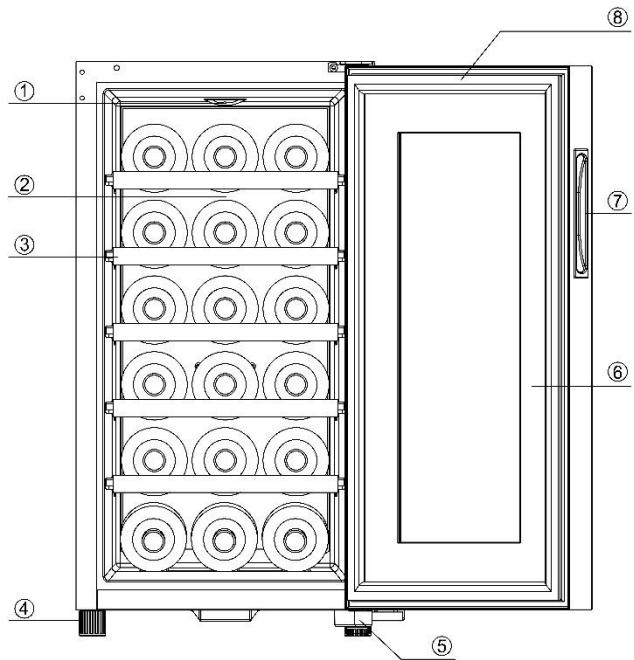
We raden u aan om het serienummer voor de installatie in dit boekje te noteren zodat u er later indien nodig over beschikt (technische interventie, vraag om assistentie...)

Wanneer het apparaat namelijk eenmaal geïnstalleerd en geladen is, is toegang een stuk gecompliceerder.

LET OP: Er kan geen bijstand verleend worden zonder dit serienummer.

3. Beschrijving van de inrichting

1. Licht
2. Plank
3. Houten front
4. Voet
5. Raamafdekking
6. Deur
7. Behandel
8. Glas



4. Installatievoorschriften

Voordat u dit apparaat gebruikt

- Verwijder de verpakking rondom en binnenin.
- Voordat u het apparaat aansluit op de stroombron, moet u het ongeveer 2 uur rechtop laten staan.
- Maak de binnenkart proper met behulp van een doek en lauw water.

Installatie van uw chambreekelder

- Dit apparaat is alleen bedoeld om in een staande **positie te worden geïnstalleerd, in geen geval moet het op een ingebouwde of integreerbare manier worden geïnstalleerd.** Voor een goede werking van het apparaat is het noodzakelijk om een goede luchtcirculatie rondom het apparaat te laten. Wij aanvaarden geen enkele aansprakelijkheid voor het niet naleven van de installatie-instructies.
- Plaats het apparaat op een plaats die voldoende sterk is om het gewicht met volle lading te kunnen dragen. Stel voor de waterpas de hoogte van de voeten onder het apparaat af.
- Voor de beste prestaties en het laagste energieverbruik van uw apparaat, plaatst u het apparaat best niet in de buurt van een warmtebron (verwarming, fornuis,), stelt u het best niet bloot aan direct zonlicht en plaats u het best niet in een ruimte die te koud is.
- Steek de stekker van het apparaat al enige in een stopcontact, laat 10 cm ruimte tussen de achterzijde van het apparaat en de muur. Zorg dat het stevig en horizontaal staat. (Het gebruik van een waterpas wordt aanbevolen). Dit voorkomt dat de kast gaat bewegen door instabiliteit, wat lawaai en trillingen produceert, en zorgt ervoor dat de deur perfect luchtdicht is.

Beperkingen op de temperatuur van de omgevingsruimte

Dit apparaat is ontworpen om te werken in de omgevingstemperaturen die worden opgegeven door de temperatuurklasse zoals aangegeven op het typeplaatje.

KLASSE	SYMBOOL	BEREIK VAN OMGEVINGSTEMPERATUUR (°C)
Uitgebreid gematigd	SN	Van +10 tot +32
Gematigd	N	Van +16 tot +32
Subtropisch	ST	Van +16 tot +38
Tropisch	T	Van +16 tot +43

Deze koeleenheid is bedoeld voor gebruik bij omgevingstemperaturen tussen 16°C en 32°C.

5. UW APPARAAT BEDIENEN

Het apparaat dient in een ruimte te worden geplaatst met een omgevingstemperatuur die in het ideale geval tussen 20°C en 25°C ligt. Als de omgevingstemperatuur lager of hoger ligt, kunnen de prestaties van uw apparaat eronder lijden. Als u bijvoorbeeld in extreem koude of warme omstandigheden plaatst, kan de binnentemperatuur fluctueren. Het bereik van 11-18°C wordt mogelijk niet bereikt.




De temperatuur kan variëren afhankelijk van de belasting van uw kelder, de verlichting en de omgevingstemperatuur.

Controlepaneel


Het bedieningspaneel bevindt zich op de bovenkant van de glazen deur.



TEMPERATUUR AANPASSING

- U kunt de temperatuur die voor het compartiment wenst, kiezen door te drukken op de toetsen  of . De temperatuur die u wilt programmeren, gaat bij iedere druk op de knoppen met 1°C omhoog/omlaag.
- Houd de  om de temperatuurweergavemodus in Fahrenheit of Celsius te veranderen.

HET LICHT AANPASSEN

Druk op de -toets om de binnenverlichting in of uit te schakelen. Let op, het lampje gaat automatisch uit na 10 minuten.

Opmerkingen:

- Dit product is ontworpen voor maximale koeling tot 12.5°C onder omgevingstemperatuur.
- Wanneer de omgevingstemperatuur ongeveer 25°C, kan het toestel een temperatuurbereik van tussen 12.5 en 18°C te handhaven

Wanneer de omgevingstemperatuur 25°C is en de wijnkoeler geen fles heeft, duurt het ongeveer 30 minuten om de temperatuur van de wijnkoeler te verhogen van 11°C naar 18°C. Onder dezelfde omstandigheden duurt het ongeveer 60 minuten om de temperatuur van de wijnkoeler te verlagen van 18°C naar 11°C. Hoe lager de temperatuur, hoe minder tijd er nodig is. De insteltemperatuur van de bovenste zone moet lager zijn dan de onderste zone.

Geadverteerde capaciteit:

De geadverteerde capaciteit is de maximale capaciteit berekend met een gedefinieerd aantal schappen, die varieert afhankelijk van het model. Deze standaard wordt berekend met 75cl flessen van het traditionele Bordeaux-type. Elk ander type flesmaat en de toevoeging van planken zal de opslagcapaciteit aanzienlijk verminderen.

Voor de referentie CC12 is de maximale capaciteit berekend met 3 schappen.

Voor de referentie CC18 is de maximale capaciteit berekend met 5 schappen.

Voor de referentie CC28 is de maximale capaciteit berekend met 6 schappen.

6. WARTUNG

Het reinigen van de eenheid

Voordat u uw apparaat schoonmaakt (regelmatig uit te voeren interventie), het apparaat loskoppelen door de stekker uit te trekken of haar zekering los te koppelen.

We raden u aan om voor het eerste gebruik en daarna op regelmatige basis de binnen- en buitenkant (voorkant, zijkant en onderkant) schoon te maken met een mengsel van lauw water en een zacht reinigingsproduct. Spoel met zuiver water en laat het volledig apparaat drogen voordat u het opnieuw aansluit. Gebruik geen oplos- noch schuurmiddelen.

In geval van een duidelijke plastic geur, reinig het apparaat met een mengsel van twee eetlepels zuiveringszout verdund in ¼ liter warm water.

Wanneer u het apparaat voor de eerste keer voedt, kan een restgeur blijven hangen. In dit geval het apparaat enkele uren ongevuld gebruiken en de temperatuur kouder instellen. De kou zal deze mogelijke geuren doen verdranken.

Als u uw serveerkast moet verplaatsen

- Verwijder alle flessen uit uw kast en maak losse onderdelen vast.
- Om beschadiging van de schroeven van de voeten te voorkomen, moet u deze zo ver mogelijk indraaien.
- Plak de deur dicht met tape.

- Verplaats het apparaat in verticale positie.
- Bescherm het met dekens of andere bescherming.

Wat moet u doen bij een stroomonderbreking?

De meeste stroomonderbrekingen worden snel opgelost. Een onderbreking van 1 of 2 uur zal de temperaturen in uw serveerkast niet beïnvloeden. Wilt u uw dranken tijdens stroomonderbrekingen beschermen, denk er dan aan om de deur zo weinig mogelijk open te doen. Voor stroomonderbrekingen die zeer lang duren, moet u de maatregelen nemen die noodzakelijk zijn om uw dranken te beschermen.

In geval van een defect

Ondanks alle zorg die wij aan onze producten besteden, kan een defect nooit volledig uitgesloten worden. Voordat u contact opneemt met de dienst na verkoop van uw handelaar, moet u echter het volgende controleren:

- Of het stopcontact nog altijd op zijn plaats zit
- Of er geen stroomonderbreking is
- Of de storing niet veroorzaakt wordt door een van de oorzaken beschreven in de tabel aan het einde van deze handleiding

BELANGRIJK: Als het meegeleverde voedingsnoer beschadigd is, moet het vervangen worden door de fabrikant of door een dienst die erkend wordt door het merk of de handelaar. In elk geval moet het snoer vervangen worden door bevoegd personeel, om elk gevaar voor verwondingen te voorkomen.

LEVEREN DEZE CONTROLES NIETS OP, NEEM DAN CONTACT OP MET DE KLANTENSERVICE VAN UW
HANDELAAR.

OPGELET!

Koppel de wandaansluiting los voor elke onderhouds- of herstellingsinterventie!

7. ONDERDELEN EN SERVICE NA VERKOOP

Esthetische en functionele reserveonderdelen worden aan professionele reparateurs en eindgebruikers ter beschikking gesteld gedurende een periode van ten minste tien jaar nadat de laatste eenheid van het model in de handel is gebracht.

De lijst van de reserveonderdelen en de procedure voor het bestellen ervan (professionele toegang / privétoegang) zijn beschikbaar op de volgende website: www.interfroidservices.fr of per post op het volgende adres Interfroid Services, 143 Bd Pierre Lefauchaux - 72230 ARNAGE.

Alle FRIO kelders profiteren van een 1 jaar onderdelengarantie.

8. PROBLEMEN EN OPLOSSINGEN

U kunt veel eenvoudige problemen aan uw chambreekamer oplossen, zonder de naverkoopdienst te hoeven raadplegen. Probeer de onderstaande suggesties.

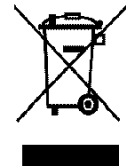
PROBLEEM	MOGELIJKE OORZAAK
De serveerkast start niet	<ul style="list-style-type: none"> ▪ De stekker steekt niet in het contact ▪ De Aan/Uit knop staat op de UIT positie. ▪ Gesprongen zekering. Controleer uw elektrische installatie
De serveerkast wordt onvoldoende koud	<ul style="list-style-type: none"> ▪ Controleer de geselecteerde temperatuur ▪ De buitentemperatuur ligt boven de toepassingstemperatuur van de serveerkast ▪ De serveerkast wordt te vaak geopend ▪ Omgevingstemperatuur vereist een aanpassing temperaturen ▪ Wanneer de kamertemperatuur > 25°C-toestel kan koelen 12.5°C onder omgevingstemperatuur. ▪ De deur sluit niet goed ▪ De afdichting van de deur is niet hermetisch
Het lichtje brandt niet	<ul style="list-style-type: none"> ▪ De stekker steekt niet in het contact ▪ Gesprongen zekering. Controleer uw elektrische installatie ▪ De LED weergave werkt niet meer ▪ De toets voor de binnenverlichting staat op UIT
De serveerkast lijkt nogal veel lawaai te maken	<ul style="list-style-type: none"> ▪ Een geluid dat lijkt op stromend water wordt voortgebracht door het koelgas, dat is normaal ▪ Op het einde van de cyclus van de compressor, kan men het geluid van circulerend water horen ▪ Het krimpen en uitzetten van de binnenwanden kan een krakend geluid veroorzaken ▪ De serveerkast is niet waterpas
De deur sluit niet goed	<ul style="list-style-type: none"> ▪ De dichting van de deur is vuil of beschadigd ▪ De leggers zijn niet correct geïnstalleerd ▪ De serveerkast is niet waterpas.
Trillingen	<ul style="list-style-type: none"> ▪ Controleer of de kast wel goed waterpas staat
De LED gaat niet branden	<ul style="list-style-type: none"> ▪ Het controlepaneel werkt niet ▪ Probleem met de gedrukte schakelingen ▪ Probleem met de voedingsstekker <p>Neem in dit geval contact op met een vakbekwame monteur</p>
Verkeerde weergave LED	<ul style="list-style-type: none"> ▪ Slechte weergave ▪ Temperatuur wordt niet weergegeven <p>Neem in dit geval contact op met een vakbekwame monteur.</p>

Vervanging van de verlichtingslamp

Dit apparaat bestaat uit elektroluminescente dioden (leds). Dit type diode mag niet worden vervangen door de consument. Deze leds gaan normaal gezien lang genoeg mee om nooit te moeten worden vervangen. Als de leds toch defect zouden zijn, ondanks alle zorg die wordt besteed aan de productie van uw wijnkast, moet u voor verdere stappen contact opnemen met uw klantenservice.

9. MILIEU

Dit apparaat is gemarkeerd overeenkomstig Europese richtlijn 2019/290/CE betreffende afgedankte elektrische en elektronische apparatuur (AEEA). Door ervoor te zorgen dat dit product op de juiste manier wordt afgedankt, voorkomt u mee de potentiële negatieve gevolgen voor het milieu en de volksgezondheid die anders zouden kunnen worden veroorzaakt door een ongepaste afvalverwerking van dit product.



Het symbool met de doorstreepte vuilnisbak duidt erop dat dit product aan het einde van zijn levensduur apart van ander huishoudelijk afval verwerkt moet worden. Het apparaat zal dus naar een centrum voor selectieve afvalophaling voor elektrische en/of elektronische apparaten gebracht moeten worden, of naar de doorverkoper van dit nieuwe apparaat, als u een vergelijkbaar apparaat koopt.

De gebruiker moet het apparaat aan het einde van de levensduur naar een geschikte inzamelcentrum brengen. Een selectieve en adequate ophaling die erop gericht is het ongebruikte apparaat te laten recyclen, te laten verwerken en met respect voor het milieu te laten vernietigen, helpt mee de mogelijke negatieve gevolgen voor het milieu en de gezondheid te voorkomen, en bevordert de recyclage van de materialen waarvan het product samengesteld is.

Om uitvoerigere informatie over de beschikbare systemen voor afvalophaling te verkrijgen, kunt u contact opnemen met de plaatselijke dienst voor afvalverwijdering of met de winkel waar u het apparaat gekocht hebt.

10. VERWITTIGING

Met het oog op de voortdurende verbetering van onze producten behouden wij ons het recht voor om de technische kenmerken zonder voorafgaande kennisgeving te wijzigen.

De garanties van de CLIMADIFF producten worden uitsluitend door de door ons gekozen dealers gegeven. Geen enkel onderdeel van deze handleiding kan geïnterpreteerd worden als een aanvullende garantie.

De maatschappij FRIO ENTREPRISE kan niet aansprakelijk gesteld worden voor technische en opstellingsvergissingen of -weglatingen in het onderhavige document.

Niet-contractueel document.

Lesen Sie vor dem Gebrauch bitte die Bedienungsanleitung durch und befolgen Sie die darin angegebenen Sicherheits- und Gebrauchsanweisungen. Zunächst danken wir Ihnen für das Vertrauen, das Sie der mit dem Erwerb dieses Gerätes entgegengebracht haben und hoffen, dass es Ihren Erwartungen voll gerecht wird. Mit diesem Gerät können Sie Ihre Lebensmittel je nach Art entweder chambrieren oder auf Serviertemperatur bringen.

1. ALLGEMEINE SICHERHEITSHINWEISE

Lesen Sie die Bedienungsanleitung, einschließlich der darin enthaltenen Warnhinweise und nützlichen Tipps, zu Ihrer Sicherheit und zum korrekten Gebrauch des Geräts vor der Installation und Inbetriebnahme des Geräts aufmerksam durch. Um das Gerät nicht zu beschädigen und/oder unnötige Verletzungen zu vermeiden, ist es wichtig, dass die Personen, die das Gerät benutzen, seine Funktionsweise sowie seine Sicherheitsfunktionen gut kennen. Bewahren Sie die Bedienungsanleitung zum späteren Nachschlagen auf und verstauen Sie sie neben dem Gerät, damit sie beim Verkauf bzw. Umzug zusammen mit dem Gerät übergeben wird. So kann gewährleistet werden, dass das Gerät optimal funktioniert.

Bewahren Sie die Bedienungsanleitung auf, um der Verletzungsgefahr vorzubeugen. Der Hersteller kann nicht für Schäden durch unsachgemäßen Umgang mit dem Gerät haftbar gemacht werden.

Sicherheit von Kindern und hilfsbedürftigen Personen

- Das Gerät kann von Kindern im Alter von 8 Jahren und mehr sowie Personen mit eingeschränkten körperlichen, sensorischen oder geistigen Fähigkeiten oder die den Gebrauch des Gerätes nicht erlernt haben, benutzt werden, wenn sie von einer sachkundigen Person, die sich der damit verbundenen Risiken bewusst ist, betreut werden. Kinder dürfen nicht mit dem Gerät spielen. Die Reinigung und Benutzerwartung dürfen nicht von Kindern durchgeführt werden, außer sie sind mindestens 8 Jahre alt und werden dabei überwacht.
- Alle Verpackungen außerhalb der Reichweite von Kindern aufbewahren, da Erstickungsgefahr besteht.
- Bei der Entsorgung des Gerätes den Netzstecker aus der Steckdose ziehen und das Netzkabel abschneiden (möglichst dicht am Gerät) und die Tür entfernen, damit Kinder nicht damit spielen und einen Stromschlag erleiden oder sich im Geräteinneren einschließen können.
- Muss das mit einer magnetischen Türdichtung ausgestattete Gerät durch ein anderes Gerät mit einem Schnappschloss an der Tür bzw. Dichtung ersetzt werden, vor der Entsorgung des Altgerätes prüfen, dass das Schnappschloss funktionsunfähig ist. So lässt sich vermeiden, dass das Gerät zu einer Falle für Kinder wird.

- Das Gerät und das Netzkabel außerhalb der Reichweite von Kindern unter 8 Jahren aufbewahren.
- HINWEIS: Kinder zwischen 3 und 8 Jahren können das Gerät be- und entladen.
- Kinder sollten beaufsichtigt werden, um sicherzustellen, dass sie nicht mit dem Gerät spielen.

Allgemeine Sicherheit

ACHTUNG! Das Gerät ist für den Hausgebrauch und ähnliche Anwendungen bestimmt.

ACHTUNG! Bewahren Sie keine entzündlichen Stoffe, wie z.B. Spraydosen, im Inneren des Gerätes auf, da sie dort auslaufen können.

ACHTUNG! Ist das Netzkabel beschädigt, muss es zur Vermeidung der Stromschlaggefahr umgehend durch den Hersteller oder einen Fachhändler ausgetauscht werden.

ACHTUNG! Dieses Gerät ist nur zur Installation im Freien vorgesehen, **auf keinen Fall muss es eingebaut oder einbaufähig installiert werden.**

ACHTUNG! Den Kältekreislauf auf keinen Fall beschädigen.

ACHTUNG! Im Inneren des Kühlfachs keine Elektrogeräte verwenden, außer diese sind vom Hersteller zugelassen.

Achtung! Brandgefahr

Bei Beschädigungen des Kältekreislaufs:

- Offene Flammen und sonstige Zündquellen vermeiden.
- Den Raum, in dem sich das Gerät befindet, gut lüften.

Es ist gefährlich, irgendwelche Änderungen an der Zusammensetzung des Geräts vorzunehmen.

Schäden am Netzkabel können einen Kurzschluss und/oder elektrischen Schlag verursachen.

Elektrosicherheit

- Wir können nicht für Schäden haftbar gemacht werden, die durch eine fehlerhafte Elektroinstallation verursacht werden.
- Das Netzkabel darf nicht verlängert werden. Kein Verlängerungskabel, keinen Adapter und keine Mehrfachsteckdose verwenden.
- Prüfen, dass die Wandsteckdose nicht beschädigt ist. Eine Wandsteckdose in schlechtem Zustand kann zur Überhitzung des Geräts und seiner Explosion führen.
- Prüfen, dass die Wandsteckdose des Geräts leicht erreichbar ist.
- Nicht am Netzkabel ziehen.
- Den Schutzkontakt auf keinen Fall entfernen.
- Das Netzkabel nicht anschließen, wenn die Wandsteckdose locker ist. Es besteht Stromschlag- und Brandgefahr.
- Das Gerät nicht benutzen, wenn die Abdeckung der Innenbeleuchtung nicht angebracht ist.
- Vor dem Glühbirnenwechsel den Netzstecker aus der Steckdose ziehen.
- Das Gerät funktioniert mit 220~240V/50Hz Einphasenwechselstrom. Das Gerät muss an eine vorschriftsmäßig geerdete Wandsteckdose angeschlossen werden.

- Ist das Netzkabel beschädigt, es nicht selbst austauschen, sondern den Kundendienst kontaktieren.
- Der Netzstecker muss leicht erreichbar sein, aber außerhalb der Reichweite von Kindern liegen. Bei Zweifeln wenden Sie sich bitte an Ihren Elektroinstallateur.

Täglicher Gebrauch

- Keine entzündlichen Stoffe oder Flüssigkeiten im Geräteinneren aufbewahren, da Explosionsgefahr besteht.
- Keine anderen Elektrogeräte (Mixer, Eismaschinen, usw.) im Geräteinneren betreiben.
- Beim Abtrennen des Gerätes von der Stromversorgung am Netzstecker und nicht am Kabel ziehen.
- Das Gerät keiner direkten Sonnenbestrahlung aussetzen.
- Das Gerät muss von Kerzen, Beleuchtungskörpern und offenen Flammen ferngehalten werden, um der Brandgefahr vorzubeugen.
- Dieses Gerät dient nur zur Aufbewahrung von Getränken.
- Das Gerät ist schwer. Seien Sie vorsichtig, wenn Sie das Gerät verstellen.
- Bei Geräten, die mit Rollen ausgestattet sind, ist zu beachten, dass diese nur dazu dienen, kurze Bewegungen zu erleichtern. Das Gerät nicht über längere Strecken verschieben.
- Sich nicht auf dem Gerät bzw. seinen Bauelementen abstützen.
- Um das Herabstürzen von Gegenständen und Beschädigungen des Gerätes zu vermeiden, die Fächer des Gerätes nicht überladen.

Achtung! Reinigung und Pflege

- Vor der Reinigung den Netzstecker aus der Steckdose ziehen und den Strom abstellen.
- Das Gerät nicht mit metallischen Gegenständen, Dampfreinigern, flüchtigen Ölen, organischen Lösemitteln oder Scheuermitteln reinigen.
- Zum Entfernen von Eis keine scharfen oder spitzen Gegenstände verwenden. Stattdessen einen Kunststoffschaber verwenden.

Wichtiger Hinweis zur Installation

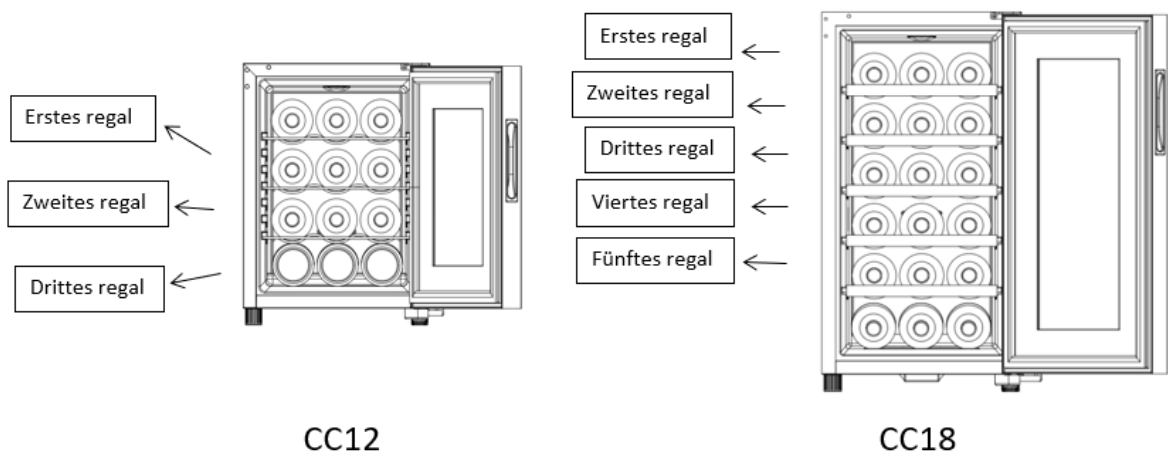
- Dieses Gerät ist dazu bestimmt, Säfte, nährhafte Getränke, Erfrischungsgetränke, Wasser, Bier usw. kalt und frisch zu halten, aber nicht nur für alkoholischen Wein spezifizieren.
- Dieses Kühlgerät ist nicht zum Einfrieren von Lebensmitteln geeignet.
- Dieses Gerät ist nur für die freistehende Installation vorgesehen. **Es darf niemals eingebaut oder eingebaut sein.** Für den ordnungsgemäßen Betrieb des Geräts ist es wichtig, eine gute Luftzirkulation um das Gerät herum zu ermöglichen. Wir übernehmen keine Haftung für die Nichteinhaltung der Installationsanweisungen.
- Zur ordnungsgemäßen Ausführung der elektrischen Anschlüsse die Vorschriften in der Bedienungsanleitung beachten.
- Das Gerät auspacken und visuell prüfen, dass es nicht beschädigt ist. Das Gerät nicht anschließen, wenn es beschädigt ist. Etwaige Schäden der Verkaufsstelle melden, wo Sie das Gerät gekauft haben. In diesem Fall die Verpackung aufbewahren.

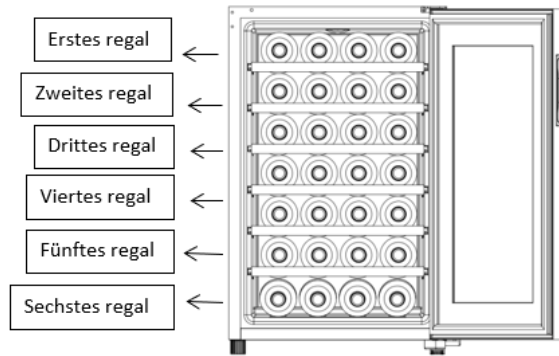
- Eine gute Luftzirkulation ist notwendig, um die Gefahr der Überhitzung zu vermeiden. Zur Gewährleistung einer ausreichenden Belüftung die angegebenen Installationshinweise beachten.
- Möglichst vermeiden, dass das Gerät die Wand berührt und/oder mit heißen Bauteilen (Kondensator) in Berührung kommt, um der Brandgefahr vorzubeugen. Prinzipiell die Installationsvorschriften beachten.
- Das Gerät darf nicht neben Heizkörpern oder Kochplatten aufgestellt werden.
- Prüfen, dass die Steckdosen erreichbar sind, nachdem das Gerät installiert wurde.
- Das Gerät installiert werden in einem Raum, wo die Umgebungstemperatur entre 20 und 25°C. Über diesen Grad unter den empfohlenen Temperaturbereich, kann die Leistung beeinträchtigt werden.
- Dieses Gerät ist nicht dazu bestimmt, in einem unbeheizten Raum (Garage ...) verwendet werden, bis zu Ihnen, haben in einem Umgebungsraum.
- Dieses Produkt ist für eine maximale Kühlung auf 12.5°C unter der Umgebungstemperatur ausgelegt.
- Stellen Sie beim Aufstellen des Geräts sicher, dass das Netzkabel nicht eingeklemmt oder beschädigt ist.

Energieeinsparungen

Zur Begrenzung des Stromverbrauchs des Gerätes:

- Das Gerät an einem geeigneten Ort aufstellen (siehe Abschnitt "Installation des Gerätes").
- Die Türen nur so lange wie unbedingt nötig öffnen.
- Durch die periodische Reinigung des Kondensators den optimalen Betrieb des Gerätes sicherstellen (siehe Abschnitt "Pflege des Gerätes").
- Die Türdichtungen periodisch kontrollieren und prüfen, dass die Türen gut schließen. Ist dies nicht der Fall, wenden Sie sich bitte an den Kundendienst.
- Layout-Empfehlungen : Die folgende Anordnung der Ausstattung Ihres Gerätes (Regale...) wird empfohlen, damit die Energie durch das Kühlgerät so rationell wie möglich genutzt wird.





CC28

- Der Thermostat des Geräts ist elektronisch und ermöglicht es Ihnen, die Temperatur zwischen 11 und 18 Grad einzustellen. Für die Lagerung wird empfohlen, das Gerät auf 17 Grad einzustellen. Diese Temperatur kann je nach dem gespeicherten Typ eingestellt werden. Eine Einstellung von mehr als 17 Grad reduziert den Energieverbrauch des Geräts. Wird die Temperatur unter 17 Grad eingestellt, erhöht sich der Stromverbrauch des Geräts. Das Gerät stellt sicher, dass die Temperatur so lange gehalten wird, wie es in Betrieb ist und unter normalen Nutzungsbedingungen verwendet wird. Die Temperatur im Inneren des Geräts kann durch viele Faktoren beeinflusst werden: Umgebungstemperatur, Sonneneinstrahlung, Anzahl der Türöffnungen und die Menge der gelagerten Flaschen. Leichte Temperaturschwankungen sind völlig normal.

Störungsbehebung

- Alle elektrischen Arbeiten müssen von einer sachkundigen Elektrofachkraft durchgeführt werden.
- Das Gerät muss von einer zugelassenen Reparaturstelle repariert werden. Für die Reparatur dürfen nur Originalersatzteile verwendet werden.

Das Gerät ist ausschließlich für den Hausgebrauch bestimmt. Der Hersteller kann nicht für die unsachgemäße Verwendung haftbar gemacht werden.



R600a

Hinweise Sicherheit

- Achtung! Die Lüftungsgitter des Gerätes nicht versperren.

- Achtung! In dem Gerät keine explosionsfähigen Stoffe, wie z.B. Spraydosen mit entzündlichem Treibgas, lagern.
- Achtung! Den Kältemittelkreislauf des Gerätes nicht beschädigen.
- Achtung! Die Kühleinheiten funktionieren mit Isobutan (R600a) und dürfen daher nicht in einem Bereich mit Zündquellen aufgestellt werden (z.B. offene elektrische Kontakte oder auslaufendes Kältemittel). Der Kältemitteltyp ist auf dem Typenschild des Gerätes angegeben.
- Achtung! In den Fächern des Gerätes keine Elektrogeräte verwenden, außer sie wurden vom Hersteller ausdrücklich empfohlen.
 - Dieses Gerät erfüllt die Anforderungen aller geltenden europäischen Richtlinien und deren Änderungen.



EPREL

Um mehr über Ihr Produkt zu erfahren, konsultieren Sie die Online-Datenbank EPREL. Wie in der delegierten Kommissionsverordnung (EU) 2019/2016 definiert, sind alle Informationen zu diesem Kühlgerät auf der EPREL (Europäische Produktdatenbank für Energiekennzeichnung) verfügbar. Diese Datenbank ermöglicht es Ihnen, die Informationen und die technische Dokumentation Ihres Kühlgerätes zu konsultieren. Sie können auf die EPREL-Datenbank zugreifen, indem Sie den QR-Code auf dem Energieetikett Ihres Geräts einscannen oder indem Sie direkt auf: www.ec.europa.eu gehen und das Modell Ihres Kühlgeräts eingeben.

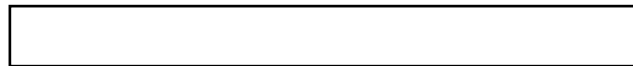
2. TECHNISCHE DATEN

Nachstehend als Beispiel ein Typenschild:

Climadiff		ELECTRIC DIAGRAM Schéma électrique
Référence	CC12	
Service Ref	CC12/1	
S/N		
Modèle usine	CW-33FD-1	
Classe climatique	N	
Volume Total Net	31L	
Consommation d'énergie annuelle	129 kWh/an	
Consommation jour d'énergie à 25°C	0.353kWh/24h	
Gaz réfrigérant / Quantité	R600A/27g	
Agent isolant	Cyclopentane	
Voltage	220-240V AC	
Fréquence	50 Hz	
Amperage	0,55A	
Puissance maximum	100 W	
Puissance de la lampe	1 W	
Classe de protection contre les chocs électriques	II	<p>Made in PRC</p> <p>FRIO Entreprise / Climadiff 143 Bkt Pierre Lefaucheux 72230 ARNAGE (France)</p>

Das Typenschild befindet sich im Geräteinneren bzw. an der Geräterückseite (modellabhängig). Es enthält alle gerätespezifischen Angaben.

Wir raten Ihnen, die Seriennummer vor der Installation in der Bedienungsanleitung zu notieren, um sie später bei Bedarf griffbereit zu haben (Reparatur, Kundendienstanfrage).

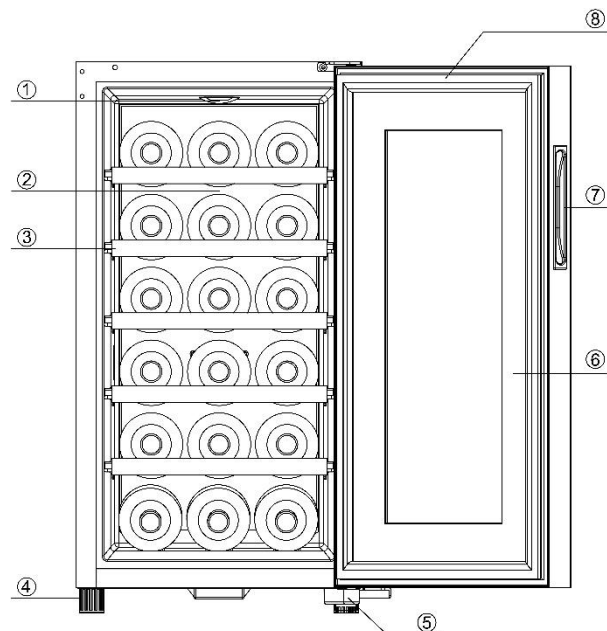


Ist das Gerät erst einmal installiert und gefüllt, ist der Zugriff auf die Seriennummer erschwert.

ACHTUNG! Ohne diese Angaben kann Ihnen der Kundendienst nicht weiterhelfen.

3. GERÄTEBESCHREIBUNG

1. Licht
2. Regal
3. Holzfassade
4. Fuß
5. Rieseinband
6. Tür
7. Handhabung
8. Glas



4. INSTALLATIONSANWEISUNGEN

Vor Inbetriebnahme des Temperierschranks

- Die Außen- und Innenverpackung entfernen.
- Das Gerät vor der Inbetriebnahme 2 Stunden stehen lassen.
- Das Gerät innen mit einem weichen, mit lauwarmem Wasser getränkten Tuch reinigen.

Installation des Temperierschranks

- Dieses Gerät ist nur zur **Installation im Freien vorgesehen, auf keinen Fall muss es eingebaut oder einbaufähig installiert werden.** Für einen guten Betrieb des Geräts ist es wichtig, eine gute Luftzirkulation um das Gerät herum zu lassen. Wir übernehmen keine Haftung für die Nichteinhaltung der Installationsanweisungen.
- Stellen Sie das Gerät auf einer Fläche auf, die stabil genug ist, um das Gewicht des gefüllten Temperierschranks tragen zu können. Zur Nivellierung die Höhe der Stellfüße unter dem Gerät justieren.
- Zur Erzielung eines optimalen Betriebs mit dem geringsten Stromverbrauch das Gerät nicht in der Nähe einer Wärmequelle (Heizung, Herd, usw.), aber auch nicht in einem zu kühlen Raum aufstellen und keiner direkten Sonnenstrahlung aussetzen.
- Das Gerät an eine Einzelsteckdose anschließen, dabei einen Abstand von 10 cm zwischen der Geräterückseite und der Mauer lassen. Den Temperierschrank genau nivellieren, am besten mit einer Wasserwaage. Dies verhindert Bewegungen aufgrund mangelnder Stabilität, die Geräusche und Vibrationen erzeugen können, und gewährleistet die vollkommene Dichtheit der Tür.

Raumtemperaturgrenzen

Dieses Gerät ist für den Betrieb unter Raumtemperaturbedingungen bestimmt, die durch die Temperaturklasse bestimmt werden, die am Typenschild angeführt ist.

KLASSE	SYMBOL	UMGEBUNGSTEMPERATURBEREICH (°C)
Erweitert temperiert	SN	Von +10 bis +32
Temperiert	N	Von +16 bis +32
Subtropisch	ST	Von +16 bis +38
Tropisch	T	Von +16 bis +43

Diese Kühleinheit ist für den Einsatz bei Umgebungstemperaturen zwischen 16°C und 32°C

5. BETRIEB DES GERÄTES

Das Gerät muss in einem Raum aufgestellt werden, dessen Temperatur innerhalb +25° Celsius liegt. Ist die Raumtemperatur niedriger oder höher, kann die Leistung des Geräts beeinträchtigt werden und die Temperaturen können nicht erreicht werden. Zum Beispiel kann das Platziere unter extrem heißen oder kalten Bedingungen dazu führen, dass die Innentemperatur schwankt. Der Temperaturbereich von 11-18°C wird möglicherweise nicht erreicht.

Die Temperatur kann je nach Belastung Ihres Kellers, der Beleuchtung und der Umgebungstemperatur variieren.




DAS BEDIENFELD

Das Bedienfeld befindet sich auf der Oberseite der Glastür.




TEMPERATUREINSTELLUNG

Temperaturauswahl

- Durch Drücken der Tasten  oder  können Sie die gewünschte Temperatur im Temperierschrank wählen. Bei jedem Tastendruck erhöht/verringert sich die programmierte Temperatur um 1°C.
- Drücken Sie die Taste , um den Temperaturanzeigemodus in Fahrenheit oder Celsius zu ändern.

DAS LICHT ANPASSEN

Drücken Sie die Taste , um die Innenbeleuchtung ein- und auszuschalten. Beachten Sie, dass das Licht nach 10 Minuten automatisch ausgeschaltet wird.

HINWEIS:

- Dieses Produkt ist für eine maximale Kühlung von 12.5°C unter Umgebungstemperatur ausgelegt.
- Bei einer Umgebungstemperatur von etwa 25°C weniger kann das Gerät eine Temperatur zwischen 12.5 und 18°C aufrechterhalten

Wenn die Umgebungstemperatur 25°C beträgt und der Weinkühler keine Flasche hat, dauert es etwa 30 Minuten, um die Temperatur des Weinkühlers von 11°C auf 18°C zu erhöhen. Unter den gleichen Umständen dauert es etwa 60 Minuten, um die Temperatur des Weinkühlers von 18°C auf 11°C zu senken. Je niedriger die Temperatur, desto kürzer wird es dauern. Die Einstelltemperatur der oberen Zone muss niedriger sein als die der unteren Zone.

Angezeigte Kapazität

Die ausgeschriebene Kapazität ist die mit einer bestimmten Anzahl von Regalen berechnete maximale Kapazität, die je nach Modell variiert. Dieser Standard wird mit 75cl-Flaschen des traditionellen Bordeaux-Typs berechnet. Jede andere Art von Flaschengröße und das Hinzufügen von Regalen wird die Lagerkapazität erheblich reduzieren.

Für die Referenz CC12 wurde die maximale Kapazität mit 3 Einlegeböden berechnet.

Für die Referenz CC18 wurde die maximale Kapazität mit 5 Einlegeböden berechnet.

Für die Referenz CC28 wurde die maximale Kapazität mit 6 Einlegeböden berechnet.

6. PFLEGE

Reinigen Sie Ihr Gerät

Ziehen Sie vor der Reinigung des Gerätes (regelmäßig durchzuführen) den Netzstecker aus der Steckdose oder nehmen Sie die entsprechende Sicherung heraus.

Wir raten Ihnen, das Gerät vor der Erstinbetriebnahme und dann regelmäßig innen und außen (Frontseite, Seitenwände und Oberseite) mit lauwarmem Wasser und einem milden Reinigungsmittel zu reinigen. Mit klarem Wasser abspülen und vor dem Wiedereinschalten gut trocknen lassen. Auf keinen Fall Löse- bzw. Scheuermittel verwenden.

Bei starkem Kunststoffgeruch reinigen Sie das Gerät mit einer Mischung aus zwei Esslöffeln Backpulver in ¼ Liter warmem Wasser verdünnt.

Bei der Erstinbetriebnahme können noch Restgerüche vorhanden sein. Lassen Sie das Gerät in diesem Fall mehrere Stunden ohne Befüllung mit der niedrigsten Temperatur laufen. Durch die Kälte werden etwaige Gerüche beseitigt.

Ortswechsel des Temperierschrank

- Nehmen Sie alle Flaschen aus dem Gerät, befestigen Sie bewegliche Elemente.
- Um Schäden an den Nivellierschrauben der Füße zu vermeiden, sollten Sie diese ganz in die Basis des Geräts schrauben.
- Kleben Sie die geschlossene Tür mit Klebeband zu.
- Bewegen Sie das Gerät nur in senkrechter Stellung. Schützen Sie es mit Decken oder Ähnlichem vor Schäden.

Was tun bei Stromausfällen

Die meisten Stromausfälle sind nur von kurzer Dauer. Ein ein- bis zweistündiger Stromausfall hat keinen Einfluss auf die Temperatur im Temperierschrank. Achten Sie bei Stromausfällen darauf, die Tür nicht unnötig zu öffnen, um Getränke zu schützen. Bei sehr langen Stromausfällen ergreifen Sie bitte die notwendigen Maßnahmen um Getränke zu schützen.

IM PANNENFALL

Trotz aller Sorgfalt, die wir für unsere Produkte aufwenden, kann eine Störung niemals völlig ausgeschlossen werden. Bevor Sie sich mit dem Kundendienst Ihres Händlers in Verbindung setzen, prüfen Sie bitte folgende Punkte:

- Der Netzstecker ist in der Steckdose
- Es liegt kein Stromausfall vor
- Die Störung ist nicht auf eine der Ursachen zurückzuführen, die in der Tabelle am Ende der Bedienungsanleitung beschrieben sind

WICHTIGER HINWEIS: Ist das Gerätenetzkabel beschädigt, muss es vom Hersteller, einem von der Marke anerkannten Fachbetrieb oder dem Händler ausgetauscht werden. Zur Vermeidung der Verletzungsgefahr muss es auf jeden Fall von einer qualifizierten Fachkraft ausgetauscht werden.

SOLLTEN DIESE KONTROLLEN ZU NICHTS FÜHREN, KONTAKTIEREN SIE BITTE DEN KUNDENDIENST IHRES HÄNDLERS.

ACHTUNG!

Ziehen Sie vor Reinigungs- bzw. Reparaturarbeiten prinzipiell den Netzstecker aus der Steckdose!

7. ERSATZTEILE UND KUNDENDIENST

Ästhetische und funktionale Ersatzteile werden professionellen Reparaturbetrieben und Endnutzern für einen Zeitraum von mindestens 10 Jahren nach dem Inverkehrbringen der letzten Einheit des Modells zur Verfügung gestellt.

Die Liste der Ersatzteile und das Verfahren für deren Bestellung (beruflicher Zugang / privater Zugang) sind auf der folgenden Website verfügbar: www.interfroidservices.fr oder per Post unter folgender Adresse Interfroid-Dienste, 143 Bd Pierre Lefaucheu - 72230 ARNAGE.

Alle FRIO-Keller profitieren von einer 1-Jahres-Teilegarantie.

8. FEHLERBEHEBUNG

Sie können viele einfache Probleme mit dem Temperierschrank selbst lösen, ohne den Kundendienst einzuschalten. Versuchen Sie es mit den nachfolgenden Vorschlägen!

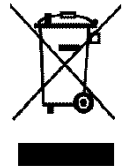
PROBLEM	MÖGLICHE URSACHE
Kein Betrieb	<ul style="list-style-type: none"> ▪ Die Spannung der Elektroinstallation überprüfen. ▪ Den Schutzschalter überprüfen. ▪ Eine Sicherung ist herausgesprungen.
Zu wenig Kühlleistung	<ul style="list-style-type: none"> ▪ Die programmierte Temperatur prüfen. ▪ Die Raumtemperatur erfordert eine Anpassung der programmierten Temperatur. ▪ Wenn die Umgebungstemperatur über 25°C liegt, kühlt das Gerät nur um 12.5°C unter die Umgebungstemperatur ab. ▪ Die Tür wird zu oft geöffnet. ▪ Die Tür ist nicht richtig geschlossen. ▪ Die Türdichtung ist undicht. ▪ Zu wenig Freiraum um das Gerät.
Keine Innenbeleuchtung	<ul style="list-style-type: none"> ▪ Stellen Sie sicher, dass das Licht nicht aus ist ▪ Drücken Sie die "Licht" -Taste, um die Funktion zu aktivieren ▪ Den Kundendienst kontaktieren.
Anscheinend lautes Betriebsgeräusch	<ul style="list-style-type: none"> ▪ Die Nivellierung überprüfen. ▪ Kontrollieren, dass kein Papier und keine Verpackungsreste im Gerät steckengeblieben sind. ▪ Stellen Sie sicher, dass die Regale richtig installiert sind und nicht vibrieren.
Die Tür schließt nicht richtig.	<ul style="list-style-type: none"> ▪ Die Nivellierung überprüfen. ▪ Die Türen wurden vertauscht oder falsch montiert. ▪ Die Dichtung ist in schlechtem Zustand. ▪ Die Füße haben sich verstellt.
Schwingungen	<ul style="list-style-type: none"> ▪ Stellen Sie absolut sicher, dass der Temperierschrank ganz eben steht.
Die Leuchtdiode leuchtet nicht.	<ul style="list-style-type: none"> ▪ Das Bedienpanel ist defekt. ▪ Problem mit den Leiterplatten. ▪ Problem mit der Netzsteckdose. ▪ Wenden Sie sich in diesem Fall an einen Fachreparateur.
Fehlerhafte LED-Anzeige	<ul style="list-style-type: none"> ▪ Schlechte Anzeigequalität ▪ Der Temperaturwert wird nicht angezeigt. ▪ Wenden Sie sich in diesem Fall an einen Fachreparateur.

Austausch der Beleuchtung

Dieses Gerät verfügt über Leuchtdioden (LED). Dieser Diodentyp kann vom Verbraucher nicht selbst gewechselt werden. Die Lebensdauer dieser LEDs ist normalerweise lang genug, so dass sie nicht gewechselt werden müssen. Sollte es jedoch trotz aller Sorgfalt bei der Fertigung Ihres Weinschranks zu einem Defekt der LEDs kommen, wenden Sie sich bitte auf jeden Fall an den Kundendienst.

9. UMWELT

Das Gerät ist entsprechend der europäischen Richtlinie 2019/290/CE über Elektro- und Elektronik-Altgeräte (WEEE) gekennzeichnet. Durch die Gewährleistung der ordnungsgemäßen Entsorgung des Produkts helfen Sie, die potenziellen negativen Auswirkungen auf die Umwelt und menschliche Gesundheit zu verhindern, die anderenfalls durch die unsachgemäße Abfallbehandlung des Produkts entstehen können.



Das auf dem Gerät angebrachte Symbol der durchgestrichenen Abfalltonne auf Rädern zeigt an, dass das Produkt am Ende seiner Lebensdauer vom restlichen Hausmüll getrennt entsorgt werden muss. Es muss daher zu einer Sammelstelle für Elektro- und Elektronikgeräte bzw. beim Kauf eines gleichwertigen Gerätes zum Händler des neuen Gerätes gebracht werden.

Der Benutzer ist dafür verantwortlich, dass das Gerät am Ende seiner Lebensdauer einer geeigneten Sammelstelle zugeführt wird. Eine zweckmäßige, getrennte Sammlung zur Weiterleitung des unbenutzten Gerätes zum Recycling, zur Aufbereitung und umweltgerechten Entsorgung trägt dazu bei, mögliche negative Auswirkungen auf Umwelt und Gesundheit zu vermeiden und fördert das Recycling der Wertstoffe, aus denen das Produkt besteht.

Um genauere Auskünfte zu den bestehenden Sammelsystemen zu erhalten, wenden Sie sich bitte an das örtliche Amt für Abfallentsorgung oder das Geschäft, in dem Sie das Gerät gekauft haben.

10. WARNHINWEIS

In dem Bestreben der kontinuierlichen Qualitätsverbesserung unserer Produkte behalten wir uns die Möglichkeit vor, die technischen Merkmale ohne Vorankündigung zu ändern.

Die Garantien für die Produkte der Marke CLIMADIFF werden ausschließlich durch unsere Vertragshändler gewährt. In dieser Bedienungsanleitung gemachte Angaben können nicht als eine Zusatzgarantie ausgelegt werden.

Die Firma FRIO ENTREPRISE kann nicht für Fehler bzw. technische und redaktionelle Versäumnisse in dieser Bedienungsanleitung haftbar gemacht werden.

Unverbindliche Unterlage.

Prima dell'uso, leggere le norme di sicurezza e le istruzioni per l'uso di questo foglio illustrativo. Prima di tutto, grazie per aver scelto i nostri prodotti e speriamo che soddisfino le tue aspettative. Questa cantina ti permetterà di conservare le tue bottiglie e metterle a temperatura a seconda del tipo di bottiglie grazie alla possibilità di regolazione della temperatura.

1. SICUREZZA GENERALI

Per la vostra sicurezza e per usare in modo corretto l'apparecchio, prima di installarlo ed utilizzarlo per la prima volta, leggere attentamente le presenti istruzioni comprese le avvertenze e i consigli utili che contengono. Per evitare di danneggiare l'apparecchio e/o di ferirsi, è importante che le persone che dovranno utilizzarlo abbiano piena conoscenza del suo funzionamento e delle sue funzioni di sicurezza. Conservare queste istruzioni per futura consultazione e tenerle vicino all'apparecchio, in modo che in caso di vendita o di trasloco siano consegnate assieme all'apparecchio. Sarà così possibile garantire il funzionamento ottimale dell'apparecchio.

Per evitare il rischio di lesioni, conservare le presenti istruzioni. Il produttore non potrà essere ritenuto responsabile se l'apparecchio viene maneggiato in modo scorretto.

Sicurezza dei bambini e delle persone vulnerabili

- Questo apparecchio può essere utilizzato da bambini di età pari o superiore agli 8 anni e da persone con ridotte capacità fisiche, sensoriali o mentali o senza esperienza e conoscenza a patto che vengano sorvegliati o istruiti sull'utilizzo dell'apparecchio in sicurezza e che capiscano i pericoli connessi all'utilizzo dello stesso. I bambini non devono giocare con l'apparecchio. Le operazioni di pulizia e di manutenzione effettuate dall'utilizzatore non devono essere eseguite da bambini, a meno che non abbiano un'età superiore agli 8 anni e sotto la supervisione di un adulto.
- Conservare il materiale d'imballo fuori dalla portata dei bambini. Pericolo di soffocamento.
- Al momento di smaltire l'apparecchio, staccare la spina dalla presa di corrente, tagliare il cavo di alimentazione (il più vicino possibile all'apparecchio) e smontare la porta per evitare che i bambini giocando prendano la scossa o restino intrappolati dentro l'apparecchio.
- Se questo apparecchio, dotato di una guarnizione magnetica sulla porta, va a sostituire un altro apparecchio dotato di chiusura a molla sulla porta o sull'anta, accertarsi di rendere inutilizzabile la chiusura a molla prima di gettare il vecchio apparecchio. In questo modo si evita che i bambini possano restare intrappolati dentro l'apparecchio.
- Tenere l'apparecchio e il suo cavo fuori dalla portata dei bambini con età inferiore agli 8 anni.

- **NOTA:** i bambini tra i 3 e gli 8 anni possono caricare e scaricare il dispositivo.
- I bambini devono essere sorvegliati per assicurarsi che non giochino con l'apparecchio.

Avvertenze di sicurezza generali

ATTENZIONE — Questo apparecchio è destinato ad un uso domestico.

ATTENZIONE — Non riporre mai sostanze infiammabili come gli spray all'interno dell'apparecchio perché potrebbero fuoriuscire.

ATTENZIONE — Se il cavo di alimentazione è danneggiato, farlo sostituire immediatamente dal produttore o da un rivenditore qualificato per evitare il rischio di scossa elettrica.

ATTENZIONE— Questo dispositivo è destinato esclusivamente all'installazione gratuita, **in nessun caso deve essere installato in modo integrato o integrabile.**

ATTENZIONE — Non danneggiare il circuito di refrigerazione.

ATTENZIONE — Non usare apparecchiature elettriche all'interno dello scomparto, a meno che non siano del tipo consigliato dal produttore.

Attenzione: rischio di incendio

Se il circuito di refrigerazione fosse danneggiato:

- Evitare le fiamme libere e qualsiasi fonte di accensione.
- Ventilare bene il locale in cui si trova l'apparecchio.

È pericoloso modificare in qualsiasi modo la composizione di questo apparecchio.

Se il cavo elettrico viene danneggiato, si può provocare un cortocircuito e/o una scossa elettrica.

Sicurezza elettrica

- Non possiamo essere ritenuti responsabili di eventuali incidenti causati da un'installazione elettrica mal effettuata.
- Il cavo di alimentazione non deve essere allungato. Non vanno usate prolunghe né adattatori né prese multiple.
- Controllare attentamente che la presa a muro non sia danneggiata. Una presa a muro in cattive condizioni potrebbe causare il surriscaldamento dell'apparecchio e la sua esplosione.
- Accertarsi di poter raggiungere comodamente la presa a muro a cui è collegato l'apparecchio.
- Non tirare mai il cavo di alimentazione.
- Non eliminare mai la messa a terra.
- Se la presa a muro è allentata, non collegare il cavo. Rischio di scossa elettrica o di incendio.
- Non si deve mai utilizzare l'apparecchio se il coperchio dell'illuminazione interna non è al suo posto.
- Questo apparecchio funziona con corrente monofase 220~240V/50Hz. L'apparecchio deve essere collegato a una presa elettrica a muro messa a terra secondo le normative vigenti.
- Se il cavo di alimentazione è danneggiato, non sostituirlo da soli ma rivolgersi al servizio assistenza.
- La spina elettrica deve poter essere facilmente raggiungibile ma comunque restare fuori dalla portata dei bambini. In caso di dubbi, rivolgersi per consiglio al proprio installatore.

Uso quotidiano

- Non conservare mai sostanze o liquidi infiammabili all'interno dell'apparecchio. Rischio di esplosione.
- Non far funzionare altre apparecchiature elettriche all'interno di questo apparecchio (mixer, gelatiere elettriche, ecc.).
- Per scollegare l'apparecchio dalla presa di corrente, estrarre la spina afferrandola con le mani e non tirare dal cavo.
- Non esporre mai l'apparecchio direttamente al sole.
- L'apparecchio deve essere tenuto lontano da candele, lampade e altre fiamme libere per evitare il rischio di incendio.
- Questo apparecchio è destinato esclusivamente alla conservazione bevande.
- L'apparecchio è pesante. Fare attenzione quando lo si deve spostare.
- Se l'apparecchio è dotato di ruote, ricordarsi che servono soltanto per rendere più agevoli le piccole manovre. Non sposterlo per lunghi tragitti.
- Non usare mai l'apparecchio o i suoi elementi come punto d'appoggio.
- Non sovraccaricare gli scomparti dell'apparecchio per evitare la caduta di oggetti che possono danneggiarlo.

Attenzione: pulizia e manutenzione

- Prima di effettuare la manutenzione, scollegare l'apparecchio per togliere la corrente.
- Non pulire l'apparecchio usando oggetti metallici, generatori di vapore, oli volatili, solventi organici o componenti abrasivi.
- Non usare oggetti taglienti o appuntiti per togliere il ghiaccio, ma servirsi di un raschietto di plastica.

Informazioni importanti per l'installazione

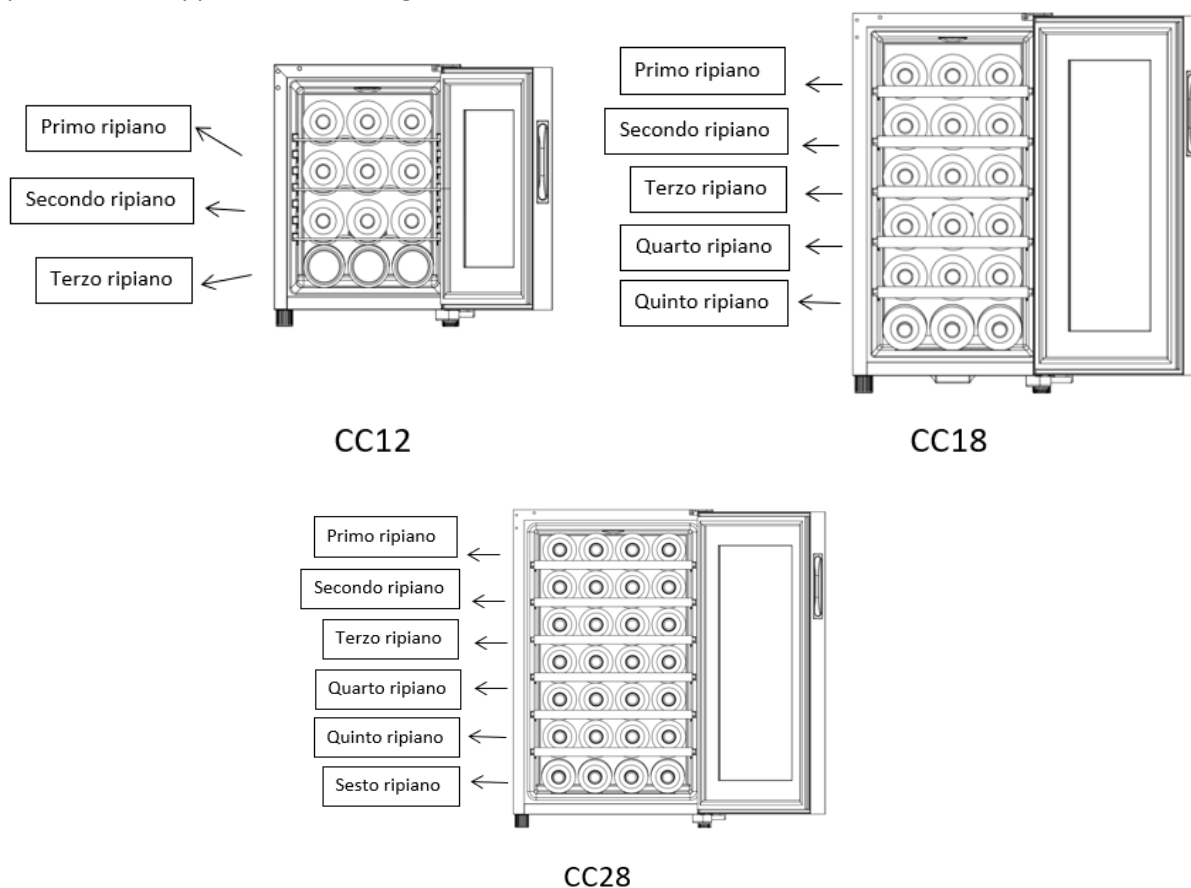
- Questo apparecchio è destinato a mantenere freddi e freschi succhi di frutta, bevande nutrizionali, bibite analcoliche, acqua, birra, ecc, ma non specificare solo per il vino alcolico.
- Questo apparecchio refrigerante non è adatto al congelamento di alimenti.
- Questa unità è solo per l'installazione indipendente. **Non deve mai essere integrata o integrata.** Per il corretto funzionamento dell'apparecchio, è indispensabile consentire una buona circolazione dell'aria intorno all'apparecchio. Non accettiamo alcuna responsabilità per il mancato rispetto delle istruzioni di installazione.
- Per effettuare i collegamenti elettrici in modo corretto, seguire attentamente le indicazioni contenute nelle presenti istruzioni.
- Togliere l'apparecchio dall'imballo e ispezionarlo per controllare che non sia danneggiato. Non collegare l'apparecchio alla corrente se è danneggiato. Se si riscontrano dei danni, bisogna avvisare il punto vendita in cui è stato acquistato. In tal caso, conservare l'imballo.
- Per evitare il rischio di surriscaldamento, è necessario che ci sia una buona circolazione d'aria attorno all'apparecchio. Seguire attentamente le istruzioni di installazione fornite per garantire una ventilazione adeguata.
- Per quanto possibile, evitare che l'apparecchio tocchi le pareti e/o sia a contatto con elementi caldi (condensatore) per evitare il rischio di incendio. Rispettare sempre tutte le istruzioni di installazione.
- L'apparecchio non deve essere collocato vicino a radiatori o fornelli.

- Dopo aver installato l'apparecchio, controllare di avere libero accesso alle prese.
- Il dispositivo deve essere collocato in una stanza in cui la temperatura è compresa tra 20 e 25°C. Se la temperatura ambiente è temperature consigliate sopra o sotto, le prestazioni del dispositivo può essere influenzata.
- Non è progettato per essere inserito in un garage o un sotterraneo non riscaldato, l'apparecchio è solo per uso interno.
- Questo prodotto è progettato per il massimo raffreddamento a 12.5°C sotto la temperatura ambiente.
- Quando si posiziona l'apparecchio, assicurarsi che il cavo di alimentazione non sia intrappolato o danneggiato.

RISPARMIO ENERGETICO

Per limitare il consumo di energia elettrica dell'apparecchio:

- Installarlo in un luogo adatto (vedi capitolo "Installazione dell'apparecchio").
- Tenere le porte aperte il meno possibile.
- Per un funzionamento ottimale dell'apparecchio, ricordarsi di pulire periodicamente il condensatore (vedi capitolo "Manutenzione corrente dell'apparecchio").
- Controllare periodicamente le guarnizioni delle porte e verificare che si chiudano sempre bene. In caso contrario, rivolgersi al servizio assistenza.
- Raccomandazioni per il layout : Si raccomanda la seguente disposizione dell'attrezzatura del vostro apparecchio (scaffali...) in modo che l'energia sia utilizzata nel modo più razionale possibile dall'apparecchio di refrigerazione.



- Il termostato dell'unità è elettronico e permette di impostare la temperatura tra 11 e 18 gradi. Per la conservazione, si consiglia di impostare l'unità a 17 gradi. Questa temperatura può essere regolata in base al tipo memorizzato. Un'impostazione superiore a 17 gradi ridurrà il consumo energetico dell'apparecchio. Impostando la temperatura al di sotto dei 17 gradi si aumenta il consumo energetico dell'unità. L'apparecchio garantisce il mantenimento della temperatura per tutto il tempo in cui è in funzione e viene utilizzato in condizioni d'uso normali. La temperatura all'interno dell'apparecchio può essere influenzata da molti fattori: temperatura ambiente, esposizione alla luce del sole, numero di aperture delle porte e quantità di bottiglie immagazzinate. Lievi variazioni di temperatura sono perfettamente normali.

Risoluzione dei problemi

- Tutti gli interventi elettrici devono essere effettuati da un tecnico qualificato e competente.
- Per qualsiasi riparazione, rivolgersi a un Centro Riparazioni Autorizzato e richiedere l'uso esclusivo di pezzi di ricambio originali.

Questo apparecchio è destinato solo ad uso domestico. Il produttore non può essere ritenuto responsabile in caso di altro utilizzo.



R600a

Istruzioni di sicurezza

Attenzione — Non ostruire nessuna griglia di ventilazione dell'apparecchio, controllare che le aperture di aerazione siano sempre libere.

Attenzione — Non conservare all'interno dell'apparecchio sostanze esplosive come le bombolette spray con gas infiammabile.

Attenzione — Non danneggiare il circuito frigorifero dell'apparecchio.

Attenzione — Le unità di refrigerazione funzionano con isobutano (R600a); non possono essere collocate in una zona con fonti di accensione (per esempio contatti elettrici staccati o se il fluido

frigorifero possa raccogliersi in caso di perdite). Il tipo di fluido frigorifero è indicato sulla targhetta informativa applicata sull'apparecchio.

Attenzione — Non usare apparecchiature elettriche all'interno degli scomparti dell'apparecchio, a meno che non siano del tipo consigliato dal produttore.

Questo apparecchio soddisfa i requisiti di tutte le direttive europee applicabili e le relative modifiche


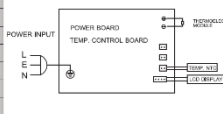



EPREL

Per saperne di più sul vostro prodotto, consultate la banca dati online dell'EPREL. Come definito nel regolamento delegato della Commissione (UE) 2019/2016, tutte le informazioni relative a questo apparecchio di refrigerazione sono disponibili sull'EPREL (European Product Database for energy labelling). Questa banca dati consente di consultare le informazioni e la documentazione tecnica del vostro apparecchio di refrigerazione. Potete accedere alla banca dati EPREL scansionando il codice QR sull'etichetta energetica del vostro apparecchio o andando direttamente su: www.ec.europa.eu e inserendo il modello del vostro apparecchio di refrigerazione.

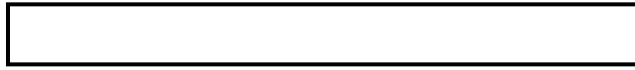
2. TARGHETTA INFORMATIVA

Qui sotto è illustrato l'esempio di una targhetta informativa:

		ELECTRIC DIAGRAM Schéma électrique	
Référence	CC12		
Service Ref.	CC12/1		
S/N			
Modèle usine	CW-33FD-1		
Classe climatique	N		
Volume Total Net	31L		
Consommation d'énergie annuelle	129 kWh/an		
Consommation jour d'énergie à 25°C	0.353kWh/24h		
Gaz réfrigérant / Quantité	R600A/27g		
Agent isolant	Cyclopentane		
Voltage	220-240V AC		
Fréquence	50 Hz		
Amperage	0,55A		
Puissance maximum	100 W		
Puissance de la lampe	1 W		
Classe de protection contre les chocs électriques	I	 <p>Made in PRC</p> <p>FRIO Entreprise / Climadiff 143 BK1 Pierre Lefaucheux 72230 ARNAGE (France)</p>	

La targhetta informativa incollata all'interno o sul retro dell'apparecchio (a seconda del modello) contiene tutte le caratteristiche tecniche del frigo cantina.

Consigliamo di annotare il numero di serie su questo libretto prima dell'installazione, per ulteriore riferimento (intervento tecnico, richiesta di assistenza, ecc.).

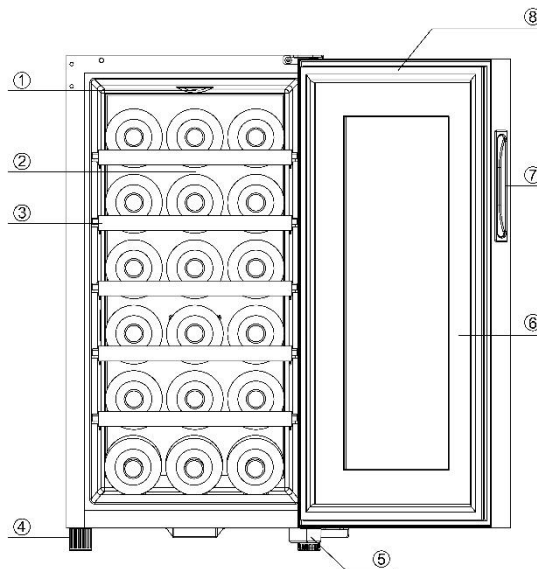


Una volta che l'apparecchio sarà installato o riempito infatti, riuscire ad arrivare alla targhetta informativa sarà piuttosto complicato.

ATTENZIONE: senza le informazioni indicate sulla targhetta, non potrà essere fornita nessuna assistenza.

3. DESCRIZIONE DELL'APPARECCHIO

1. Luce
2. Scaffale
3. Parte anteriore in legno
4. Piede
5. Copertura della risma
6. Porta
7. Gestire
8. Vetro



4. ISTRUZIONI DI INSTALLAZIONE

Prima di utilizzare il frigo cantina

- Rimuovere l'imballo esterno ed interno.
- Lasciare l'apparecchio a riposo in posizione verticale per circa 2 ore prima di metterlo in funzione.
- Pulire l'interno del frigo cantina con un panno morbido pulito e acqua tiepida.

Installazione del dispositivo

- Questo dispositivo è destinato **esclusivamente all'installazione gratuita, in nessun caso deve essere installato in modo integrato o integrabile**. Per un buon funzionamento del dispositivo è indispensabile lasciare una buona circolazione d'aria intorno al dispositivo. Non accettiamo alcuna responsabilità per il mancato rispetto delle istruzioni di installazione.
- Posizionare l'unità in un luogo abbastanza forte da supportare il peso a pieno carico. Per aggiornare, regolare l'altezza dei piedini regolabili sotto l'unità.

- Per ottenere il massimo dal tuo dispositivo, con il minimo consumo energetico, non posizionare il dispositivo vicino a una fonte di calore (riscaldamento, stufa ...), non esporlo direttamente ai raggi solari e non metterlo in una stanza troppo fredda.
- Collegare il dispositivo a una presa singola, lasciare uno spazio di 10 cm tra il retro del dispositivo e il muro e 2 cm su ciascun lato. Assicurati di bloccarlo perfettamente e regolare l'orizzontalità. (Si consiglia l'uso di un livella a bolla). Ciò impedirà qualsiasi movimento dovuto all'instabilità, generando rumore e vibrazioni e assicurerà la perfetta tenuta della porta.

Intervalli di temperatura ambiente

Questo apparecchio è indicato per l'uso in locali con una temperatura ambiente ben specifica; la classe climatica è indicata sulla targhetta informativa.

CLASSE	SIMBOLO	INTERVALLO DI TEMPERATURA AMBIENTE (°C)
Temperata estesa	SN	Da +10 °C a +32 °C
Temperata	N	Da +16 °C a +32 °C
Subtropicale	ST	Da +16 °C a +38 °C
Tropicale	T	Da +16 °C a +43 °C

Questa unità di refrigerazione è destinata all'uso a temperature ambiente comprese tra 16°C e 32°C.

5. MANUALE D'ISTRUZIONI

L'apparecchio deve essere collocato in una stanza dove la temperatura ambiente sia compresa possibilmente tra 20°C e 25°C. Se la temperatura ambiente è inferiore o superiore, le prestazioni dell'apparecchio potrebbero esserne influenzate. Ad esempio, il posizionamento in condizioni estreme di caldo o freddo può causare fluttuazioni della temperatura interna. L'intervallo di temperatura di 11-18 °C potrebbe non essere raggiunto.

La temperatura può variare in base al carico della cantina, all'illuminazione e alla temperatura ambiente.


IL PANNELLO DI CONTROLLO

Il pannello di controllo si trova sulla parte superiore della porta di vetro.




Regolazione della temperatura

- I tasti  e  consentono di aumentare o abbassare la temperatura di 1°C.

- Premere il tasto  per cambiare la modalità di visualizzazione della temperatura su Fahrenheit o Celsius.

REGOLAZIONE DELLA LUCE

Premere il tasto  per accendere e spegnere la luce interna. Nota, la luce si spegne automaticamente dopo 10 minuti.

Osservazioni:

- Questo prodotto è progettato per un raffreddamento massimo di 12.5°C al di sotto della temperatura ambiente.
- Se la temperatura ambiente è di circa 25°C, l'apparecchio può mantenere un intervallo di temperatura compreso tra 12.5 e 18 °C.

Quando la temperatura ambiente è di 25°C e il refrigeratore per il vino non ha una bottiglia, ci vogliono circa 30 minuti per portare la temperatura del refrigeratore da 11°C a 18°C. Nelle stesse circostanze, ci vorrà circa 60 minuti per abbassare la temperatura del raffreddatore del vino da 18°C a 11°C. Più bassa è la temperatura, meno tempo ci vorrà. La temperatura di impostazione della zona superiore deve essere inferiore a quella della zona inferiore.

Capacità pubblicitaria

La capacità pubblicizzata è la capacità massima calcolata con un numero definito di ripiani, che varia a seconda del modello. Questo standard è calcolato con bottiglie da 75cl del tipo tradizionale bordolese. Qualsiasi altro tipo di formato di bottiglia e l'aggiunta di scaffali ridurrà notevolmente la capacità di stoccaggio.

Per il riferimento CC12, la capacità massima è stata calcolata con 3 ripiani.

Per il riferimento CC18, la capacità massima è stata calcolata con 5 ripiani.

Per il riferimento CC28, la capacità massima è stata calcolata con 6 ripiani.

6. PULIZIA E MANUTENZIONE

Pulire la cantinetta

Prima di pulire l'apparecchio (operazione da fare regolarmente), scollegare l'apparecchio togliendo la spina dalla presa di corrente o staccando il fusibile da cui dipende.

Consigliamo prima del primo utilizzo e in seguito regolarmente, di pulire l'interno e l'esterno (lato frontale, fianchi e piano superiore) con acqua tiepida e detersivo delicato. Risciacquare con acqua pulita e lasciare asciugare totalmente prima di ricollegare l'apparecchio alla corrente. Per la pulizia non vanno usati solventi né prodotti abrasivi.

In caso di odore pronunciato di plastica, pulire l'apparecchio con una miscela di due cucchiaini di bicarbonato diluito in ¼ di acqua calda.

La prima volta che si accende l'apparecchio, è possibile che emani degli odori residui. In tal caso, far funzionare l'apparecchio a vuoto per alcune ore impostando la temperatura più fredda. Il freddo eliminerà gli eventuali odori.

Spostamento del frigo cantina

- Scollegare il frigo cantina prima di qualsiasi operazione.
- Togliere tutte le bottiglie presenti nel frigo cantina e fissare gli elementi mobili.
- Per evitare di danneggiare le viti di livellamento dei piedini, avvitarle a fondo nella loro base.
- Chiudere completamente la porta.
- Spostare l'apparecchio preferibilmente in posizione verticale o controllare le scritte sull'imballo per il senso nel quale può essere coricato l'apparecchio. Proteggere inoltre l'apparecchio con una coperta o un tessuto simile.

In caso di interruzione della corrente

Nella maggior parte dei casi, la corrente viene ripristinata in fretta. Un'interruzione di 1 o 2 ore non modificherà la temperatura del frigo cantina. Per proteggere le bevande durante le interruzioni di corrente, evitare il più possibile di aprire la porta. In caso di interruzione di corrente molto prolungata, prendere le misure necessarie per proteggere le bevande.

In caso di guasti

Nonostante tutta la cura e l'attenzione che mettiamo nel fabbricare i nostri prodotti, l'eventualità di un guasto non può essere completamente esclusa. Prima di contattare il servizio assistenza del proprio rivenditore, si prega comunque di fare prima questi controlli:

- La spina elettrica è inserita correttamente
- Non è saltata la corrente
- La causa del guasto non è tra quelle descritte nella tabella alla fine di questo manuale.

IMPORTANTE: se il cavo di alimentazione fornito fosse danneggiato, deve essere sostituito dal produttore, da un servizio assistenza autorizzato del marchio o dal rivenditore. In ogni caso, deve essere sostituito da personale qualificato per evitare rischi di lesioni.

SE QUESTI CONTROLLI NON RISOLVONO LA SITUAZIONE, CONTATTARE IL SERVIZIO ASSISTENZA DEL PROPRIO RIVENDITORE.

ATTENZIONE!

Scollegare la spina dalla presa di corrente a muro prima di effettuare la pulizia o delle riparazioni!

7. RICAMBI E ASSISTENZA POST-VENDITA

I pezzi di ricambio estetici e funzionali devono essere messi a disposizione dei riparatori professionali e degli utenti finali per un periodo minimo di 10 anni dopo l'immissione sul mercato dell'ultima unità del modello.

L'elenco dei pezzi di ricambio e la procedura per ordinarli (accesso professionale / accesso privato) sono disponibili sul seguente sito web: www.interfroidservices.fr o per posta al seguente indirizzo Interfroid Services, 143 Bd Pierre Lefauchaux - 72230 ARNAGE.

Tutte le cantine FRIO beneficiano di una garanzia di 1 anno sulle parti di ricambio.

8. PROBLEMI E POSSIBILI CAUSE

In molti casi è possibile risolvere dei semplici problemi del frigo cantina senza doversi rivolgere al servizio assistenza. Provare a seguire i consigli forniti qui sotto.

PROBLEMA	POSSIBILE CAUSA
Il frigo cantina non si accende	<ul style="list-style-type: none"> ▪ La spina non è inserita. ▪ Il pulsante Start/Stop è sulla posizione stop. ▪ È saltato un fusibile nell'impianto elettrico.
Il frigo cantina non raffredda abbastanza	<ul style="list-style-type: none"> ▪ Controllare la temperatura impostata. ▪ La temperatura esterna è superiore alla temperatura di utilizzo del frigo cantina. ▪ La temperatura ambiente richiede una regolazione della temperatura ▪ L'ambiente esterno può richiedere un'impostazione più alta ▪ Se la temperatura ambiente è superiore a 25°C, l'apparecchio può solo raffreddarsi di 12.5°C al di sotto della temperatura ambiente. ▪ Il frigo cantina è stato aperto troppo spesso. ▪ Il frigo cantina non è ben chiuso. ▪ La guarnizione della porta non tiene più. ▪ Non c'è abbastanza spazio libero attorno all'apparecchio.
La luce non funziona	<ul style="list-style-type: none"> ▪ La spina non è inserita. ▪ È saltato un fusibile nell'impianto elettrico. ▪ Il LED è guasto/saltato; contattare il servizio assistenza. ▪ Il pulsante della luce è su stop.
Il frigo cantina è molto rumoroso	<ul style="list-style-type: none"> ▪ Un rumore simile ad acqua che circola è dovuto al gas refrigerante ed è assolutamente normale. ▪ Alla fine del ciclo del compressore, si sente un rumore di acqua che circola. ▪ Contrazioni ed espansioni delle pareti interne possono provocare dei colpi. ▪ Il frigo cantina non è livellato.
La porta non chiude bene	<ul style="list-style-type: none"> ▪ Il frigo cantina non è livellato. ▪ La guarnizione della porta è sporca o rovinata. ▪ I ripiani non sono posizionati bene. ▪ Una parte del contenuto impedisce alla porta di chiudersi.
Vibrazioni	<ul style="list-style-type: none"> ▪ Accertarsi che il frigo cantina sia ben livellato.
Il LED non si accende	<ul style="list-style-type: none"> ▪ La scheda di controllo è fuori servizio ▪ Problema dei circuiti stampati ▪ Problema con la spina di alimentazione ▪ Utilizzare un professionista qualificato in questi casi

Errore di visualizzazione a LED	<ul style="list-style-type: none"> ▪ Cattiva qualità del display ▪ Il valore della temperatura non appare ▪ Utilizzare un professionista qualificato in questi casi
--	--

Sostituzione della lampada di illuminazione

È costituita da diodi elettroluminescenti (LED). Questo tipo di diodo non può essere sostituito dall'utilizzatore. La durata di vita dei LED è solitamente tale da non necessitare la loro sostituzione. Se tuttavia, malgrado la cura con cui è stato costruito il frigo cantina, i LED dovessero essere difettosi, rivolgersi al proprio servizio assistenza per l'intervento.

9. PROTEZIONE DELL'AMBIENTE

Questo prodotto è conforme alla Direttiva UE 2019/290/CE relativa ai rifiuti di apparecchi elettrici ed elettronici (RAEE). Assicurandosi che questo prodotto sia smaltito in modo corretto, si aiuta a prevenire le potenziali conseguenze negative per l'ambiente e la salute dell'uomo che potrebbero derivare da trattamenti non appropriati dei rifiuti di questo prodotto.



Il simbolo del cassonetto barrato apposto sull'apparecchio significa che una volta giunto a fine vita, non deve essere gettato assieme agli altri rifiuti domestici. Dovrà essere conferito ad un centro per la raccolta differenziata di apparecchi elettrici e/o elettronici oppure, se si acquista un apparecchio equivalente, al rivenditore del nuovo apparecchio.

L'utilizzatore è responsabile del conferimento dell'apparecchio a fine vita alle strutture di raccolta dei rifiuti idonee. Una raccolta differenziata ed appropriata, allo scopo di inviare l'apparecchio non utilizzato al riciclaggio, al trattamento e ad uno smaltimento ecosostenibile, contribuisce ad evitare i possibili effetti nocivi sull'ambiente e sulla salute dell'uomo ed a favorire il riciclaggio dei materiali di cui è fatto il prodotto.

Per ottenere informazioni più dettagliate sui sistemi di raccolta differenziata disponibili, rivolgersi al proprio servizio comunale di smaltimento dei rifiuti oppure al negozio in cui si è acquistato l'apparecchio.

10. AVVERTENZA

Al fine del continuo miglioramento dei nostri prodotti, ci riserviamo la possibilità di modificare le caratteristiche tecniche senza preavviso.

Le garanzie dei prodotti del marchio CLIMADIFF sono stabilite esclusivamente dai distributori che abbiamo scelto. Nessun elemento contenuto nel presente manuale può essere interpretato come una garanzia supplementare.

FRIO ENTREPRISE non può essere ritenuta responsabile per errori o omissioni tecniche e di redazione eventualmente presenti in questo manuale.

Documento senza valore contrattuale.

Antes de utilizar el aparato, lea y aplique todas las reglas de seguridad y uso del presente manual. En primer lugar, le agradecemos la confianza que ha depositado en al adquirir este aparato que, estamos convencidos, cumplirá plenamente sus expectativas. Este aparato le permitirá chambrear (poner a temperatura ambiente) sus productos o ponerlos a temperatura de servicio en función de su naturaleza.

1. INSTRUCCIONES GENERALES DE SEGURIDAD

Por su seguridad y para utilizar correctamente el aparato, antes de instalarlo y utilizarlo por primera vez, lea atentamente este manual, así como las advertencias y los consejos útiles que contiene. Con la finalidad de evitar que usted resulte herido innecesariamente o que el aparato se estropee, es importante que las personas que vayan a utilizarlo conozcan completamente su funcionamiento, así como sus funciones de seguridad. Conserve estas instrucciones para futuras consultas y guárdelas junto al aparato, de modo que acompañen a este último en caso de que se venda o traslade a otro lugar. Así se garantizará el correcto funcionamiento del mismo.

Conserve este manual para evitar cualquier riesgo de lesiones. El fabricante declina toda responsabilidad en caso de manipulación incorrecta del aparato.

Seguridad de los niños y demás personas vulnerables

- Este aparato pueden utilizarlo niños de 8 años o más, personas con capacidad física, sensorial o mental reducida o personas que no hayan aprendido a utilizar el aparato, siempre que estén bajo la supervisión de una persona informada y consciente de los riesgos que ello implica. Los niños no deben jugar con el aparato. La limpieza y el mantenimiento del aparato no deben llevarlos a cabo niños, excepto si son mayores de 8 años y están vigilados.
- Mantenga todos los componentes del embalaje fuera del alcance de los niños, ya que existe riesgo de asfixia.
- Si decide desechar el aparato, desenchúfelo de la toma mural, corte el cable de conexión (tan cerca del aparato como le sea posible) y retire la puerta para impedir que los niños jueguen con ella y se electrocuten o se encierren en el interior del aparato.
- Si el aparato, provisto de una junta de puerta magnética, debe reemplazarse por otro aparato provisto de un pestillo en la puerta o en la junta, compruebe que dicho pestillo no funciona antes de deshacerse del aparato. De este modo, se evitará que el aparato se convierta en una trampa para los niños.
- Mantenga el aparato y el cable fuera del alcance de niños menores de 8 años.

- Los niños de 3 a 8 años pueden cargar o descargar este dispositivo.
- Los niños deben ser supervisados para que no jueguen con el dispositivo.

Seguridad general

ATENCIÓN: Este electrodoméstico está previsto para utilizarse en una vivienda.

ATENCIÓN: No guarde bajo ninguna circunstancia sustancias inflamables como aerosoles dentro del aparato, ya que podrían derramarse.

ATENCIÓN: Si el cable de alimentación está estropeado, deberá reemplazarlo inmediatamente solicitándolo al fabricante o a un distribuidor cualificado para evitar cualquier riesgo de electrocución.

ATENCIÓN: Este dispositivo solo debe instalarse en una instalación gratuita, **en ningún caso debe instalarse de forma integrada o integrable.**

ATENCIÓN: No estropee el circuito de refrigeración.

ATENCIÓN: No utilice aparatos eléctricos dentro del compartimento, excepto si estos últimos son aceptados por el fabricante.

Atención: Riesgo de incendio

Si el circuito de refrigeración resultara dañado:

- Evite las llamas abiertas y cualquier otra fuente de inflamación.
- Ventile bien la habitación en la que se encuentre el aparato.

Es peligroso realizar cualquier tipo de modificación que afecte a la composición del aparato.

Cualquier daño provocado al cable puede causar un cortocircuito o una electrocución.

Seguridad eléctrica

- Declinamos toda responsabilidad en caso de incidente causado por una mala instalación eléctrica.
- El cable de alimentación no debe alargarse. No utilice ningún alargador, ningún adaptador ni ninguna toma múltiple.
- Compruebe que la toma mural no esté dañada. Una toma mural en mal estado puede ocasionar un calentamiento excesivo del aparato y su explosión.
- Compruebe que puede acceder a la toma mural del aparato.
- No tire en ningún caso del cable principal.
- No elimine en ningún caso la toma de tierra.
- Si la toma mural está floja, no enchufe el cable. Existe riesgo de electrocución o incendio.
- En ningún caso debe utilizar el aparato si el protector de la iluminación interior no está instalado.
- Este aparato funciona con una corriente monofásica de 220~240 V/50 Hz. El aparato debe utilizar una toma mural conectada a tierra según las recomendaciones vigentes.
- Si el cable de alimentación está estropeado, no lo reemplace. Póngase en contacto con el servicio posventa.
- La toma de corriente debe estar accesible fácilmente pero fuera del alcance de los niños. En caso de duda, consulte al instalador.

Utilización diaria

- No almacene en ningún caso sustancias ni líquidos inflamables dentro del aparato, pues implicaría un riesgo de explosión.
- No ponga en funcionamiento otros aparatos eléctricos dentro del aparato (batidoras, heladeras eléctricas, etc.).
- Cuando desenchufe el aparato, agarre la toma con las manos y no tire del cable.
- No exponga el aparato directamente al sol.
- El aparato debe mantenerse alejado de velas, luminarias y demás llamas abiertas para evitar riesgos de incendio.
- Este aparato está destinado exclusivamente para el almacenamiento de bebidas.
- El aparato es pesado. Sea prudente cuando tenga que desplazarlo.
- Si el aparato está provisto de ruedas, recuerde que estas sirven únicamente para facilitar pequeños movimientos. No lo desplace en trayectos largos.
- No utilice en ningún caso el aparato o sus elementos para apoyarse.
- Para evitar que caigan objetos e impedir el deterioro del aparato, no sobrecargue los compartimentos del aparato.

Atención: Limpieza y mantenimiento

- Antes de realizar el mantenimiento, desconecte el aparato y corte la corriente.
- No limpie el aparato con objetos metálicos, sistemas a vapor, aceites volátiles, disolventes orgánicos o componentes abrasivos.
- No utilice objetos cortantes ni puntiagudos para retirar el hielo. Utilice un rascador de plástico.

Información importante acerca de la instalación

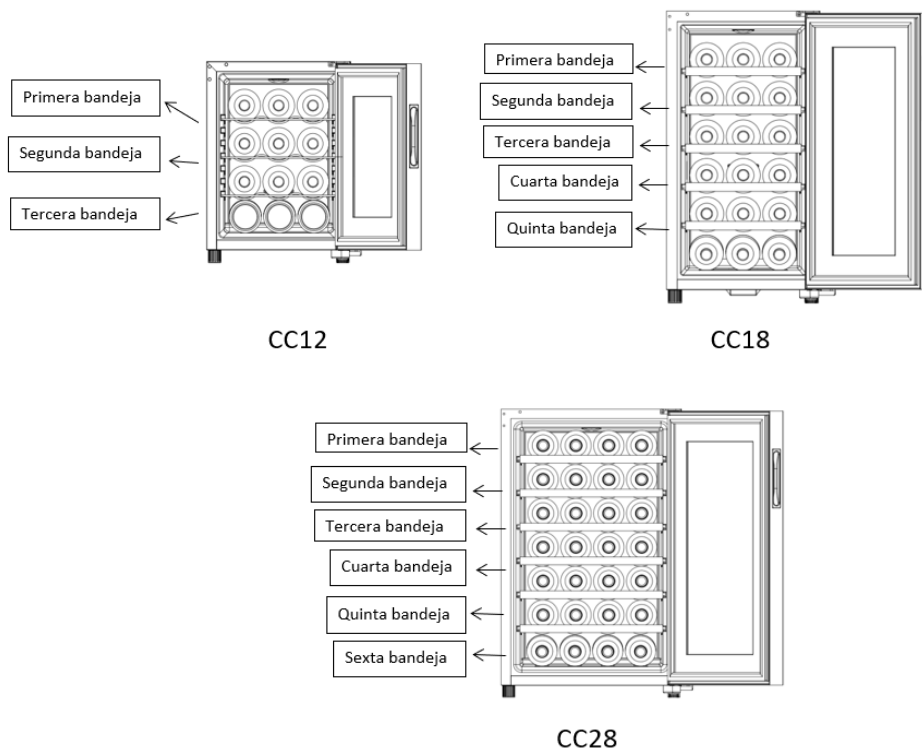
- Este aparato está destinado a mantener fríos y frescos los zumos, las bebidas nutricionales, los refrescos, el agua, la cerveza, etc, pero no se especifica sólo para el vino alcohólico.
- Este aparato de refrigeración no es adecuado para congelar alimentos.
- Esta unidad es para instalación independiente solamente. **Nunca debe estar incorporada o integrada.** Para un correcto funcionamiento del aparato, es imprescindible permitir una buena circulación de aire alrededor del mismo. No aceptamos ninguna responsabilidad por el incumplimiento de las instrucciones de instalación.
- Para que las conexiones eléctricas sean correctas, siga las instrucciones que se proporcionan en este manual.
- Desembale el aparato y compruebe visualmente que no esté dañado. No conecte el aparato si está dañado. Indique los daños constatados en el punto de venta donde lo haya adquirido. En ese caso, conserve el embalaje.
- Se requiere una buena circulación del aire para evitar riesgos de sobrecalentamiento. Para que la ventilación sea suficiente, siga correctamente las instrucciones de instalación proporcionadas.
- Cuando sea posible, evite que el aparato toque las paredes murales o entre en contacto con elementos calientes (condensador) para evitar riesgos de incendio. Respete en todo momento las instrucciones de instalación.
- El aparato no debe estar situado cerca de radiadores o de fogones de cocción.
- Una vez que se haya instalado el aparato, compruebe que se puede acceder bien a las tomas.

- Se recomienda instalar el electrodoméstico en un lugar donde la temperatura ambiente se encuentre entre 20 y 25°C. Si la temperatura ambiente es superior o inferior a las temperaturas recomendadas, el rendimiento de la unidad podría verse afectado y podría no ser posible obtener su temperatura.
- Este aparato no está diseñado para ser colocado en un garaje o un sótano sin calefacción, el dispositivo es para uso en interiores
- Este producto está diseñado para la máxima refrigeración a 12.5°C por debajo de la temperatura ambiente.
- Tenga cuidado de no atrapar o dañar el cable de alimentación al colocar la unidad.

Ahorro de energía

Siga las siguientes recomendaciones para limitar el consumo eléctrico del aparato:

- Instálelo en un lugar adecuado (véase el capítulo « Instalación del aparato »).
- Mantenga las puertas abiertas el menor tiempo posible.
- Para que el aparato funcione correctamente, limpie periódicamente el condensador (véase el capítulo « Mantenimiento »).
- Revise periódicamente las juntas de las puertas y asegúrese de que cierren siempre correctamente. Si no es así, póngase en contacto con el servicio posventa.
- Recomendaciones de diseño : Se recomienda la siguiente disposición del equipamiento de su aparato (estanterías...) para que la energía sea utilizada de la forma más racional posible por el aparato de refrigeración.



- El termostato de la unidad es electrónico y permite fijar la temperatura entre 11 y 18 grados. Para el almacenamiento, se recomienda ajustar la unidad a 17 grados. Esta temperatura se puede ajustar según el tipo almacenado. Un ajuste superior a 17 grados reducirá el consumo de energía del aparato. Si se ajusta la temperatura por debajo de 17 grados, aumentará el consumo de energía de la unidad. El aparato asegura que la temperatura se mantenga

durante todo el tiempo que esté en funcionamiento y se utilice en condiciones normales de uso. La temperatura del interior del aparato puede verse influida por muchos factores: la temperatura ambiente, la exposición a la luz solar, el número de aperturas de puertas y la cantidad de botellas almacenadas. Leves cambios de temperatura son perfectamente normales.

Reparación de averías

- Las operaciones eléctricas debe efectuarlas un técnico cualificado y competente.
- Este aparato debe repararlo un centro de reparación autorizado y solo deben utilizarse piezas originales.

Este aparato está reservado para uso doméstico exclusivamente. El fabricante declina toda responsabilidad si el aparato se destina a otros usos.



R600a

Instrucciones de seguridad

- Atención: No obstruya ninguna rejilla de ventilación del aparato.
- Atención: No almacene sustancias explosivas como esprays de aerosol inflamables con propulsor en este aparato.
- Atención: No estropee el circuito frigorífico del aparato.
- Atención: Las unidades de refrigeración que funcionan con isobutano (R600a) no pueden ubicarse en zonas con fuentes de ignición (por ejemplo, contactos eléctricos no sellados o lugares en los que se acumule fluido frigorígeno en caso de fuga). El tipo de fluido frigorígeno se indica en la placa descriptiva del armario.
- Atención: No utilice aparatos eléctricos en los compartimentos del aparato, excepto si son del tipo recomendado por el fabricante.

Este dispositivo cumple con los requisitos de todas las directivas europeas aplicables y sus modificaciones.

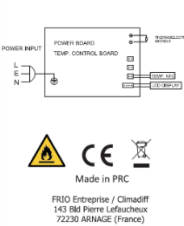


EPREL

Para saber más sobre su producto, consulte la base de datos en línea de EPREL. Tal como se define en el Reglamento delegado de la Comisión (UE) 2019/2016, toda la información relacionada con este aparato de refrigeración está disponible en la EPREL (Base de datos europea de productos para el etiquetado energético). Esta base de datos le permite consultar la información y la documentación técnica de su aparato de refrigeración. Puede acceder a la base de datos EPREL escaneando el código QR de la etiqueta de energía de su aparato o yendo directamente a: www.ec.europa.eu e introduciendo el modelo de su aparato de refrigeración.

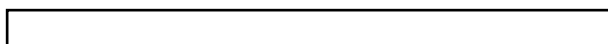
2. DATOS TÉCNICOS

Ejemplo de placa de características:

Climadiff		ELECTRIC DIAGRAM Schéma électrique	
Référence	CC12		
Service Ref	CC12/1		
S/N			
Modèle usine	CW-33FD-1		
Classe climatique	N		
Volume Total Net	33L		
Consommation d'énergie annuelle	129 kWh/an		
Consommation jour d'énergie à 25°C	0,35kWh/24h		
Gaz réfrigérant / Quantité	R600A/27g		
Agent solvant	Cyclopentane		
Voltage	230-240V AC		
Fréquence	50 Hz		
Ampérage	0,55A		
Puissance maximum	100 W		
Puissance de la lampe	1 W		
Classe de protection contre les chocs électriques	II		

La placa de características pegada en el interior o en la parte posterior del aparato (según el modelo) contiene toda la información específica del aparato.

Le aconsejamos que anote el número de serie en este manual antes de la instalación, para consultarlo cuando lo necesite (intervención técnica, solicitud de asistencia...).

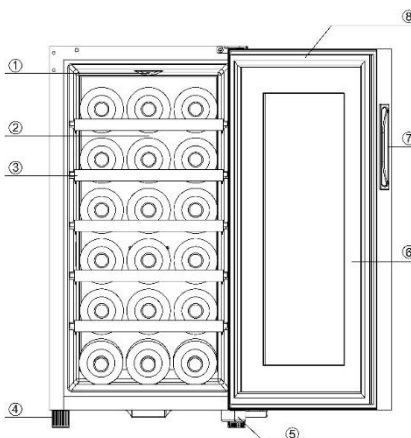


Una vez instalada y cargada el aparato, resulta más complicado acceder al número de serie.

ATENCIÓN: sin esta información no podremos proporcionarle ninguna asistencia.

3. DESCRIPCIÓN DEL APARATO

1. Luz
2. Estantería
3. Frente de madera
4. Pie
5. Cubierta de resma
6. Puerta
7. Maneje
8. Vidrio



4. INSTRUCCIONES DE INSTALACIÓN

Antes de utilizar el aparato

- Retire el embalaje exterior e interior.
- Deje el aparato reposando durante 2 horas antes de ponerlo en marcha.
- Limpie el interior con un paño suave y agua tibia.

Instalación del aparato

- Este dispositivo solo debe instalarse en **una instalación gratuita, en ningún caso debe instalarse de forma integrada o integrable**. Para un buen funcionamiento del dispositivo, es imprescindible dejar una buena circulación de aire alrededor del dispositivo. No aceptamos ninguna responsabilidad por el incumplimiento de las instrucciones de instalación.
- Coloque el producto en un lugar suficientemente resistente para soportar su peso con carga plena. Para nivelarla, ajuste la altura de las patas regulables en la parte inferior del aparato.
- Para sacar el mayor partido del aparato, con el mínimo consumo de energía, no la coloque cerca de una fuente de calor (calefacción, cocina, etc.), no la exponga directamente a la luz del sol ni la coloque en un lugar demasiado frío.
- Conecte el aparato a una toma única, dejando un espacio de 10 cm entre la parte posterior del aparato y la pared. Calce el aparato correctamente y ajuste su horizontalidad (se aconseja el uso de un nivel de burbujas). Esto evitará cualquier movimiento debido a la inestabilidad, que generaría ruidos y vibraciones, y garantizará la perfecta hermeticidad de la puerta.

Límites de temperatura del ambiente de la sala

Este aparato está diseñado para que funcione a temperaturas ambiente especificadas en su clase de temperatura indicada en la placa de características.

CLASE	SÍMBOLO	RANGO DE TEMPERATURAS AMBIENTE (°C)
Extensión de temperaturas	SN	Desde +10 a+32
Temperatura	N	Desde +16 a+32
Subtropical	ST	Desde +16 a+38
Tropical	T	Desde +16 a+43

Esta unidad de refrigeración está destinada a ser utilizada a temperaturas ambiente entre 16°C y 32°C.

5. FUNCIONAMIENTO DEL ELECTRODOMÉSTICO

El aparato debe instalarse en una habitación cuya temperatura ambiente es de + 25°C idealmente. Si la temperatura ambiente es inferior o superior, puede verse afectado el rendimiento del aparato y puede que no se alcancen las temperaturas. Por ejemplo, colocarlo en condiciones extremadamente cálidas o frías puede causar que la temperatura interior fluctúe. El rango de temperatura de 12-18°C puede no ser alcanzado.

La temperatura puede variar dependiendo de la carga de su bodega, la iluminación y la temperatura ambiente.

EL PANEL DE CONTROL

El panel de control está ubicado en la parte superior de la puerta de vidrio.



AJUSTE DE LA TEMPERATURA

- Presione los botones o para aumentar o disminuir la temperatura en 1°C.
- Presione el botón para cambiar el modo de visualización de temperatura a Fahrenheit o Celsius.

AJUSTANDO LA LUZ

- Presione el botón para encender y apagar la luz interior. Tenga en cuenta que la luz se apaga automáticamente después de 10 minutos.

NOTA:

- Este producto está diseñado para un enfriamiento máximo de 12.5°C por debajo de la temperatura ambiente.
- Cuando la temperatura ambiente es alrededor de 25°C, la unidad puede mantener una temperatura entre 12.5-18°C.

Cuando la temperatura ambiente es de 25°C y el enfriador de vino no tiene una botella, se tarda unos 30 minutos en subir la temperatura del enfriador de vino de 11°C a 18°C. En las mismas circunstancias, llevará alrededor de 60 minutos bajar la temperatura del enfriador de vino de 18°C a 11°C. Cuanto más baja sea la temperatura, menos tiempo tomará. La temperatura de ajuste de la zona superior debe ser más baja que la de la zona inferior.

Capacidad anunciada

La capacidad anunciada es la capacidad máxima calculada con un número definido de estantes, que varía según el modelo. Este estándar se calcula con botellas de 75cl del tipo tradicional de Burdeos. Cualquier otro tipo de tamaño de botella y la adición de estantes reducirá considerablemente la capacidad de almacenamiento.

Para la referencia CC12, la capacidad máxima ha sido calculada con 3 estantes.

Para la referencia CC18, la capacidad máxima ha sido calculada con 5 estantes.

Para la referencia CC28, la capacidad máxima ha sido calculada con 6 estantes.

6. MANTENIMIENTO

Limpiar el aparato

Antes de limpiar el aparato (operación que se debe realizar regularmente), desconéctelo retirando el cable de alimentación de la toma de corriente o desconectando el fusible del que dependa.

Antes de la primera utilización y de forma regular, aconsejamos que limpie el interior y el exterior (cara delantera, laterales y parte superior) con una mezcla de agua tibia y un detergente suave. Aclare con agua limpia y deje que se seque completamente antes de volver a conectarlo. No utilice disolventes ni agentes abrasivos. En caso de olor a plástico pronunciado, limpie el aparato con una mezcla de dos cucharadas de bicarbonato de sodio diluido en ¼ litro de agua tibia.

Al encender el aparato por primera vez, pueden producirse olores residuales. En ese caso, ponga a funcionar el aparato en vacío durante unas horas con la temperatura más fría. El frío eliminará estos posibles olores.

Si debiese desplazarse el aparato

- Saque todas las botellas que estén en la cuba y fije los elementos móviles.
- Para evitar dañar los tornillos de puesta a nivel de los pies, atorníllelos a fondo en su base.
- Almacénelo con la puerta cerrada.
- Desplace el aparato en posición vertical.
- Protéjalo con mantas o cualquier otra protección similar.

En casa de corte de electricidad

La mayoría de los cortes de electricidad se resuelven en poco tiempo. Un corte de 1 o 2 horas no afectará a la temperatura del aparato. Para proteger las bebidas durante los cortes de corriente, abra la puerta lo menos posible. En caso de cortes más prolongados, adopte las medidas necesarias para proteger las bebidas.

En caso de avería

A pesar de todo el cuidado que ponemos en la fabricación de nuestros productos, las averías no se pueden descartar completamente. Antes de ponerse en contacto con el servicio posventa de su distribuidor, compruebe que:

- La toma de corriente está conectada
- No se ha producido un corte de electricidad
- La avería no tenga su origen en alguna de las situaciones descritas en el cuadro que figura al final de este manual

IMPORTANTE: si el cable de alimentación que se incluye está deteriorado, debe ser sustituido por el fabricante o por un servicio autorizado por la marca o por el distribuidor. En cualquier caso y para evitar cualquier riesgo de lesión, el cable lo debe sustituir personal cualificado.

SI ESTAS REVISIONES NO DAN RESULTADO, PÓNGASE EN CONTACTO CON EL SERVICIO POSVENTA DE SU DISTRIBUIDOR.

¡ATENCIÓN!

¡Desconecte la toma mural antes de realizar cualquier operación de limpieza o reparación!

7. PIEZAS DE REPUESTO Y SERVICIO POSTVENTA

Las piezas de repuesto estéticas y funcionales se pondrán a disposición de los reparadores profesionales y de los usuarios finales durante un período mínimo de 10 años después de que se haya comercializado la última unidad del modelo.

La lista de piezas de repuesto y el procedimiento para ordenarlas (acceso profesional / acceso privado) están disponibles en el siguiente sitio web: www.interfroidservices.fr o por correo postal en la siguiente dirección Servicios Interfroid, 143 Bd Pierre Lefaucheux - 72230 ARNAGE.

Todas las bodegas de FRIO se benefician de una garantía de 1 año para las piezas.

8. PROBLEMAS Y SOLUCIONES

Usted mismo puede resolver muchos problemas sencillos del aparato sin recurrir al servicio posventa. Consulte las siguientes sugerencias:

PROBLEMA	CAUSA POSIBLE
No funciona	<ul style="list-style-type: none">▪ Compruebe la tensión de su instalación▪ Compruebe el disyuntor▪ Se ha fundido un fusible
No enfría lo suficiente	<ul style="list-style-type: none">▪ Compruebe las temperaturas solicitadas▪ La temperatura ambiente requiere un reajuste de las temperaturas▪ Si la temperatura ambiente es superior a 25°C, su unidad solo podrá enfriar 12.5°C por debajo de la temperatura ambiente.▪ La puerta se abre con demasiada frecuencia.▪ La puerta está mal cerrada▪ La junta de la puerta no es estanca▪ No hay bastante espacio alrededor del aparato
La luz interior no funciona	<ul style="list-style-type: none">▪ Verificar que la luz no esté apagada▪ Presione el botón "luz" para activar la función▪ Póngase en contacto con el servicio postventa
Parece que se oye un ruido bastante fuerte	<ul style="list-style-type: none">▪ Compruebe la nivelación del aparato▪ Compruebe que no se haya quedado atascado en el aparato un papel o una parte del embalaje.▪ Verificar que los estantes estén instalados correctamente y que no vibren.
La puerta se cierra mal	<ul style="list-style-type: none">▪ Compruebe la nivelación del aparato▪ Las puertas se han colocado a la inversa y se han montado mal▪ La junta está en mal estado▪ Las patas se han desajustado
Vibraciones	<ul style="list-style-type: none">▪ Verificar y asegurarse de que la bodega esté en el nivel
El LED no se enciende	<ul style="list-style-type: none">▪ El panel de control está averiado▪ Problema de los circuitos impresos▪ Problema con la toma de alimentación▪ En estos casos, recurra a un profesional cualificado.
Error de pantalla LED	<ul style="list-style-type: none">▪ Mala calidad de la pantalla▪ El valor de temperatura no aparece

- | | |
|--|---|
| | ▪ En estos casos, recurra a un profesional cualificado. |
|--|---|

Sustitución de la LÁMPARA de iluminación

Este aparato está compuesto por diodos electroluminiscentes (LED). Este tipo de diodo no puede ser cambiado por el usuario. La duración de estos LED es la suficiente para que no deba realizarse ningún cambio. Si, a pesar de todo el esfuerzo puesto en la fabricación de su vinoteca los LED resultaran defectuosos, póngase en contacto con su servicio postventa para una eventual intervención.

9. ENTORNO

Este electrodoméstico está marcado conforme a la Directiva europea 2019/290/CE relativa a los residuos de aparatos eléctricos y electrónicos (RAEE). Al garantizar que este producto se deseché de manera correcta, se está ayudando a impedir que existan posibles consecuencias negativas para el entorno y la salud humana, lo que podría estar causado de otro modo por un manejo inadecuado de los residuos de este producto.



El símbolo del contenedor de basura tachado que figura en el aparato indica que, al final de su vida útil, este producto deberá tratarse de forma separada de los demás residuos domésticos. Por tanto se deberá trasladar a un centro de recogida selectiva para aparatos eléctricos y/o electrónicos, o si adquiere un aparato equivalente, al distribuidor del aparato nuevo.

El usuario es responsable de trasladar el aparato, al final de su vida útil, al centro de recogida apropiado. Una recogida selectiva y adecuada, con el fin de que el aparato sea reciclado, tratado y eliminado de forma respetuosa con el medio ambiente, contribuye a evitar los posibles efectos negativos sobre el medio ambiente y la salud, y favorece el reciclaje de los materiales que componen el producto.

Para obtener información más detallada sobre los sistemas de recogida disponibles, diríjase al servicio local de eliminación de residuos o a la tienda donde adquirió el aparato.

10. ADVERTENCIA

Con el fin de mejorar constantemente nuestros productos, nos reservamos la posibilidad de modificar las características técnicas sin aviso previo.

Las garantías de los productos de la marca CLIMADIFF son proporcionadas de forma exclusiva por una serie de distribuidores que nosotros seleccionamos. Ningún elemento del presente manual podrá interpretarse como una garantía adicional.

FRIO ENTREPRISE no asume ninguna responsabilidad por los errores u omisiones técnicas y de redacción en el presente manual.

Documento no contractual.